

Metalstampi est une entreprise
spécialisée en conception,
production et vente de systèmes
pour structures en plaque de plâtre.

FR 09-2021 catalogue général



METALSTAMPI



INDEX

SYSTÈMES DE FIXATION

- 6 CONNECT ACIER
- 46 CONNECT ZINC-MAGNESIUM
- 56 CONNECT GUMMY SYSTEM - PHONO-ISOLANTS EN CAOUTCHOUC

CHÂSSIS DE SUPPORT POUR ÉQUIPEMENTS SANITAIRES

- 70 AQUAFRAME
- 106 AQUAFRAME ERGONOMIC

PROFILÉS DÉCORATIFS

- 126 PVC
- 136 FAST FINISH
- 144 MAGIC LED PROFILÉ

TRAPPE DE INSPECTION

- 148 JOIN SYSTEM STANDARD/OUVERTURE PAR ROTATION
- 174 BIG DOOR
- 178 WHITE BOX EN ACIER LAQUÉ BLANC

PROFILÉS EN ACIER FLASHLINE


- 182 FLASHLINE HARD
- 208 FLASHLINE HARD ZINCO MAGNESIO
- 226 FLASHLINE EAGLE
- 236 FLASHLINE FLEX
- 242 FLASHLINE FINISH
- 248 FLASHLINE ACCESSORIES - PROFILÉS EN ACIER POUR PORTES
- 260 FLASHLINE ACCESSORIES - CHÂSSIS TÉLESCOPIQUES POUR PORTES

**METALSTAMPI EST UNE ENTREPRISE SPÉCIALISÉE
EN CONCEPTION, PRODUCTION ET VENTE
DE SYSTÈMES POUR STRUCTURES EN PLAQUE
DE PLÂTRE.**





**METALSTAMPI, EN RAISON
DE SON EXPERTISE DE QUARANTE ANNÉES,
DIVERSIFIE SA PRODUCTION EN UTILISANT
LES MODERNES TECHNOLOGIES,
DU MOULAGE EN SÉRIE, AU DÉCOUPAGE
AU LASER, À LA FABRICATION
DE L'ACIER EN PROFILÉ.**

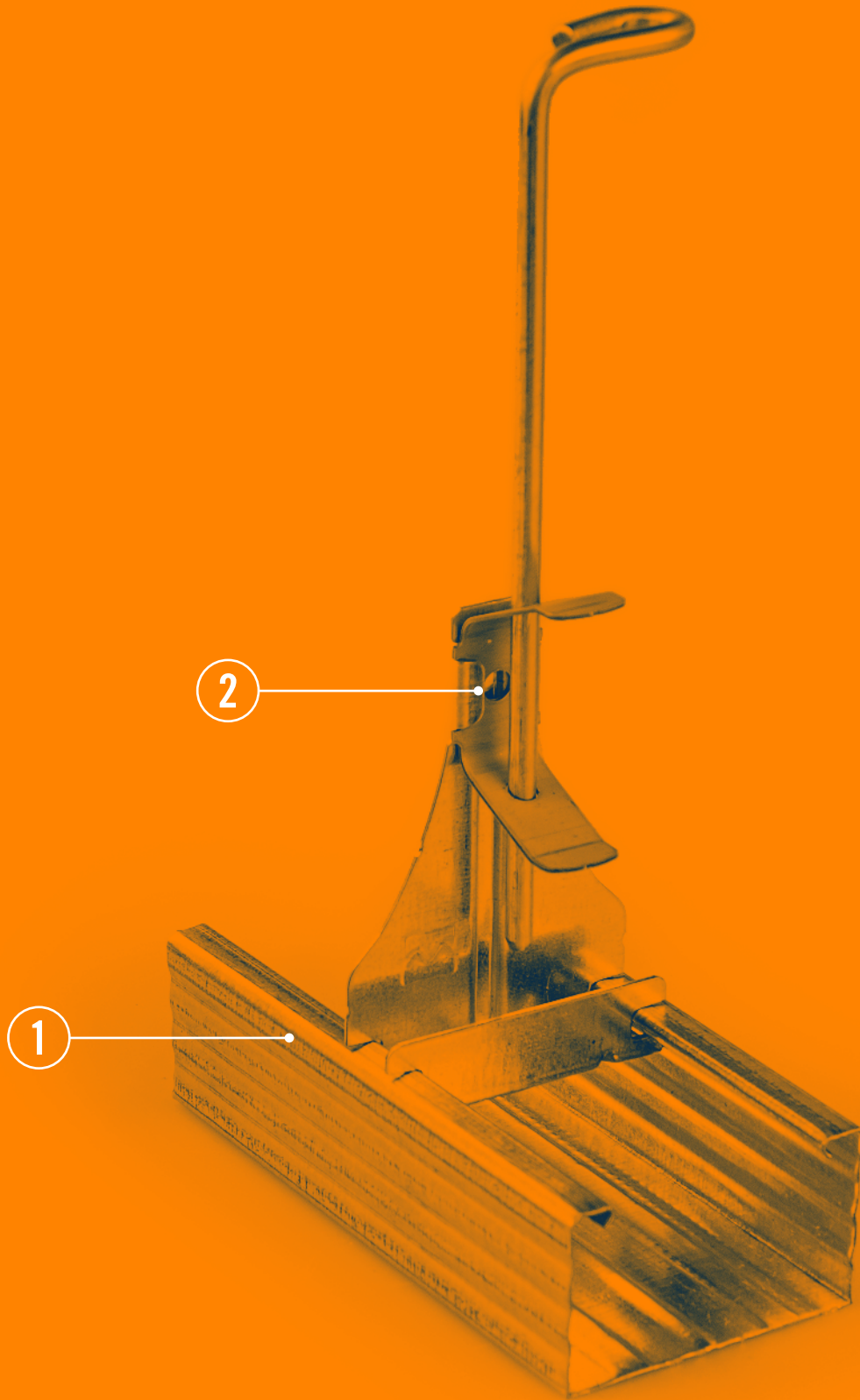


L'ORGANISATION DES PROCESSUS DE PRODUCTION EST ENTIÈREMENT GÉRÉE EN ITALIE DANS SES PROPRES ÉTABLISSEMENTS ET VISE À GARANTIR AU CLIENT UN PRODUIT CONFORME AUX OBJECTIFS DE QUALITÉ QU'ON S'EST FIXÉ, C'EST À DIRE: CONTRÔLE DES MATIÈRES PREMIÈRES, DES PROCESSUS DE MOULAGE, DÉCOUPAGE, PROFILAGE, ASSEMBLAGE MÉCANIQUE, ET DES OPÉRATIONS DE PACKAGING ET EXPÉDITION.

LA PRODUCTION DE SYSTÈMES DE FIXATION POUR FAUX-PLAFONDS AVEC MARQUAGE CE LÉGALEMENT OBLIGATOIRE, ET LES COMPTES RENDUS EFFÉCTUÉS EN LABORATOIRE POUR TESTER LA RESISTANCE MÉCANIQUE SUR LES CHÂSSIS DE SUPPORT, PERMETTENT À METALSTAMPI, EN RAISON DE SON SYSTÈME DE QUALITÉ CERTIFIÉ UNI EN ISO 9001, DE ASSURER AU CLIENT UN PRODUIT ENTIÈREMENT À NORME.

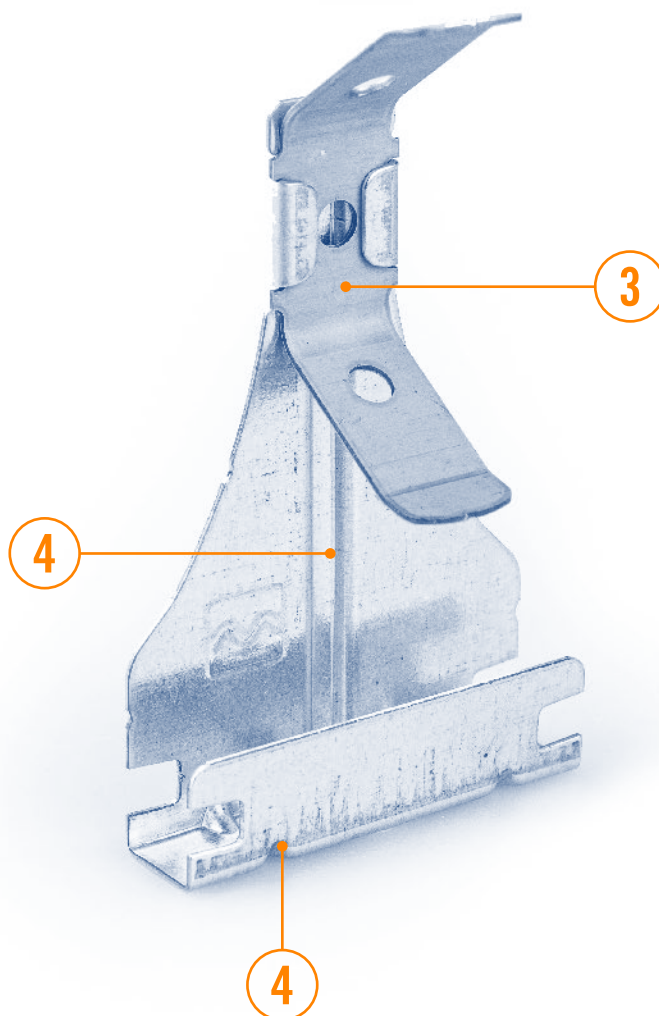
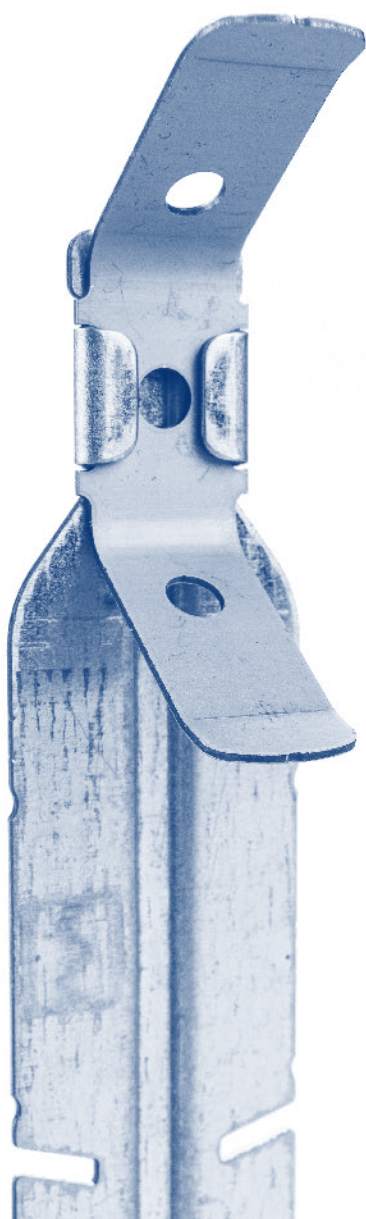
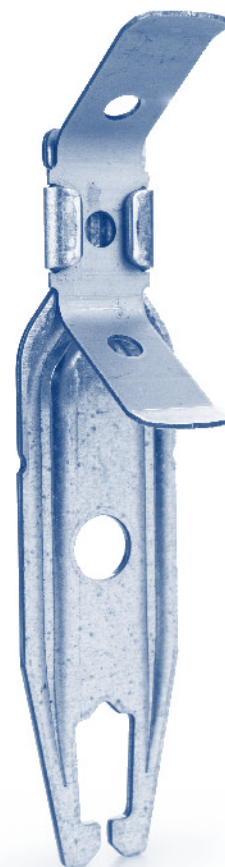


SYSTÈMES DE FIXATION CONNECT ACIER



POINTS FORTS

- 1 — Conformité du produit au marquage CE, selon la norme Européenne EN 13964 (détermination de la charge admissible pour les faux plafonds à capacité portante) obtenue avec les kits d'accessoires et les profilés Metalstampi.
- 2 — Dimensions optimisées du produit : moins d'encombrement dans l'interstice.
- 3 — Nouvelle configuration de ressort de réglage : rapidité dans les réglages.
- 4 — Nouvelles nervures structuruelles : moins de déformations du produit.
- 5 — Économie d'énergie : réduction de l'utilisation de l'acier dans la fabrication.



VUE AXONOMETRIQUE DE L'APPLICATION DE PRODUITS METALSTAMPI

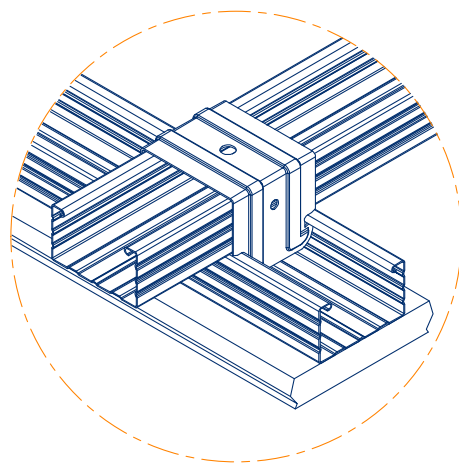
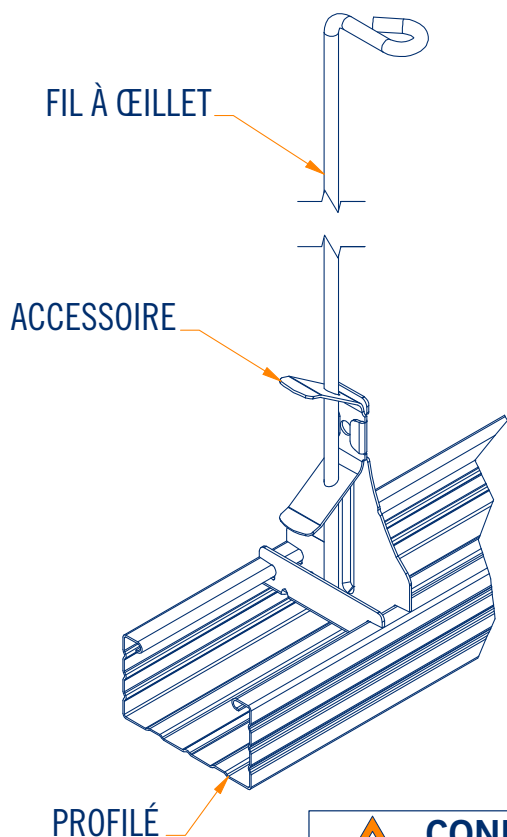
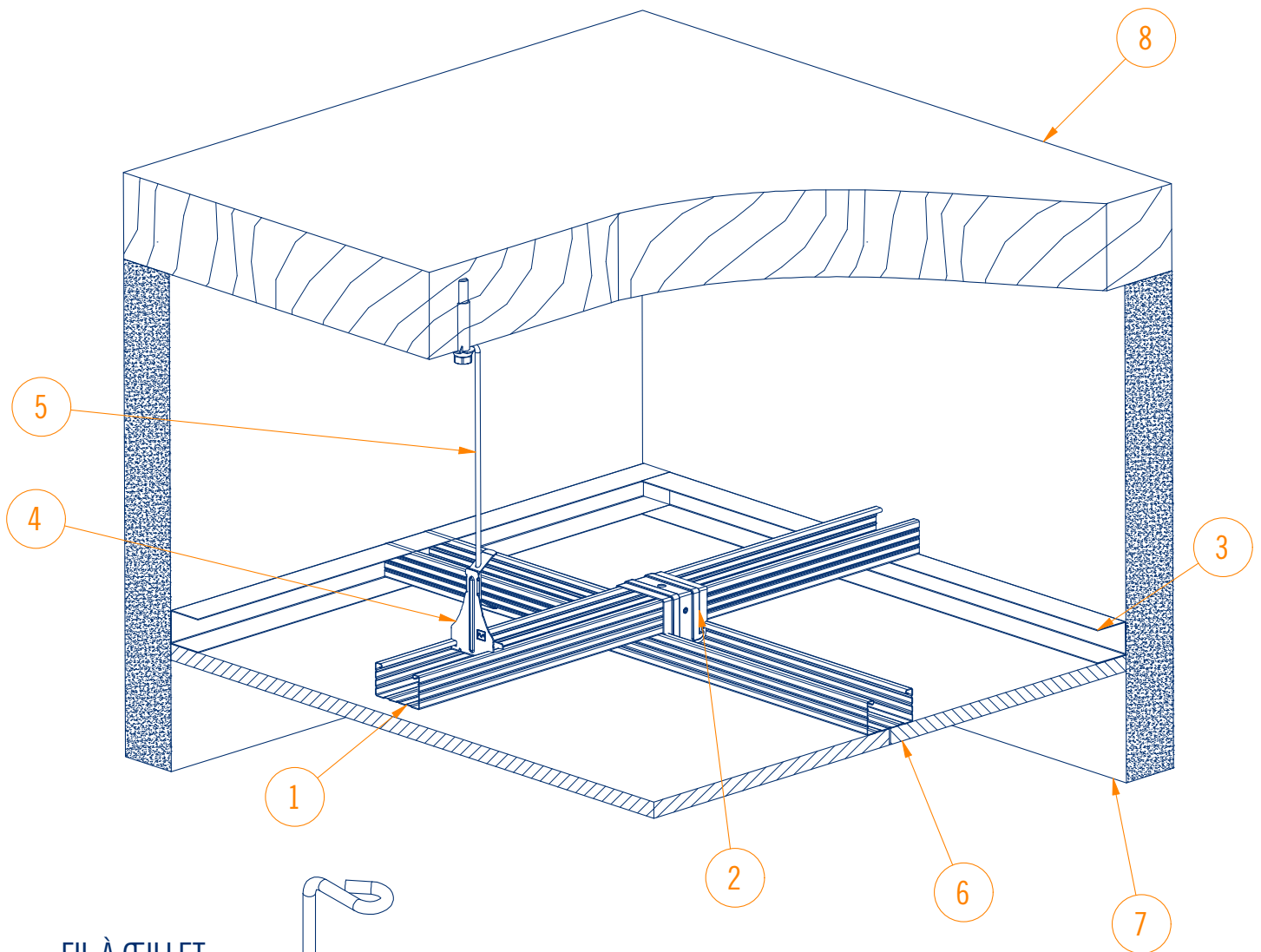
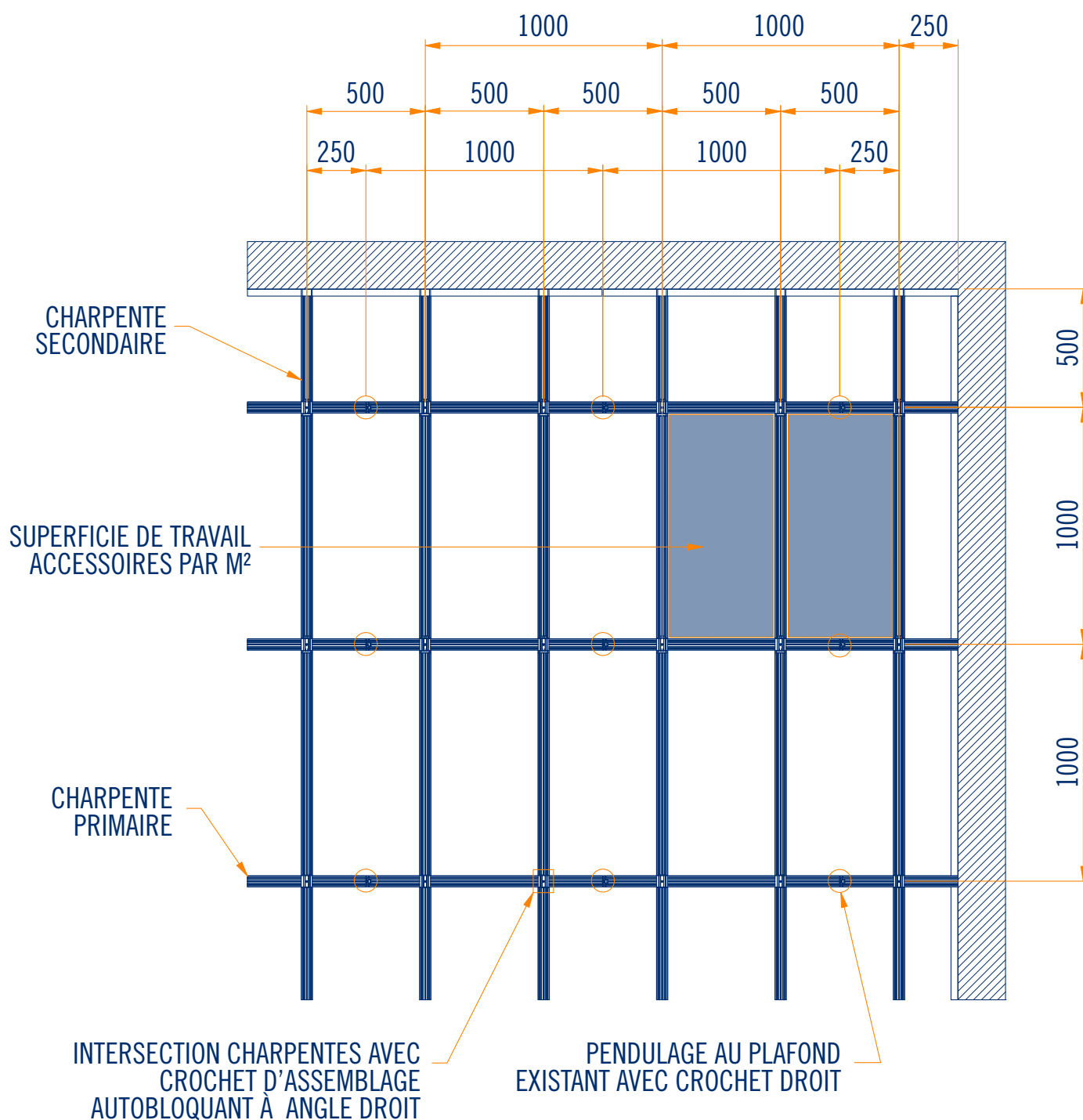


SCHÉMA DE MONTAGE



Pos.	Description	Code
1	MONTANT EN C/27/48/27/3000/0.6 BA	PC50273000BA
2	CROCHET D'ASSEMBLAGE	113/P100 BA
3	RAIL EN U/30/28/30/3000/0.6	PU2830
4	CROCHET À RESSORT EVOLUTION C/15/48/15 - C/27/48/27 BA	600/P100 BA
5	FIL À CÉILLET PLIÉ À 90° Ø3.9 L= 250 mm	129/P100
6	CLOISON EN PLAQUE DE PLÂTRE	
7	MURS	
8	PLAFOND	

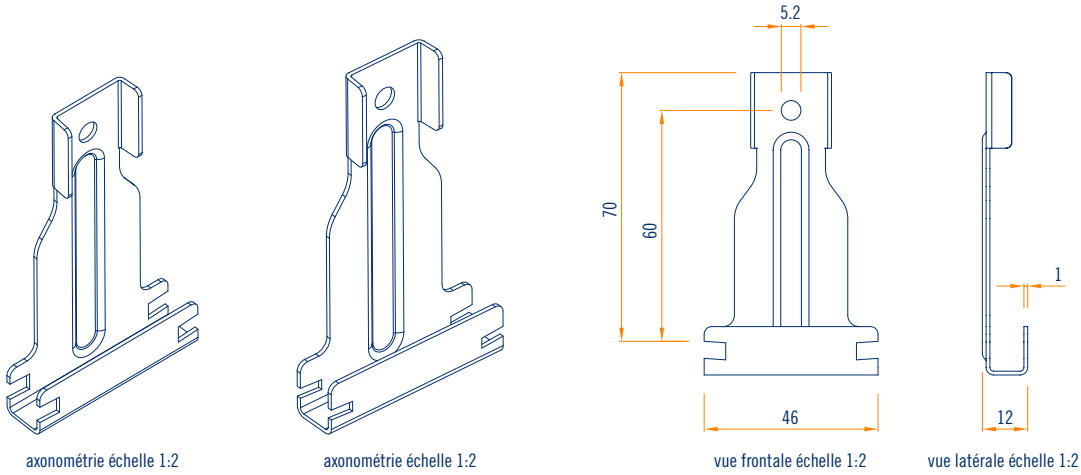
CROCHET DROIT

C/15/48/15 BA-BS - C/27/48/27 BA-BS

BASE 48



Code	Description	Dimension et épaisseur mm	Kg par colis	Application	Contenu de l'emballage
001/P100 (BA) 089/P100 (BS)	crochet droit trou traversant $\varnothing 5$ s 1		2,90	faux-plafond	100 pièces au total 1 paquet
	C/15/48/15 C/27/48/27				

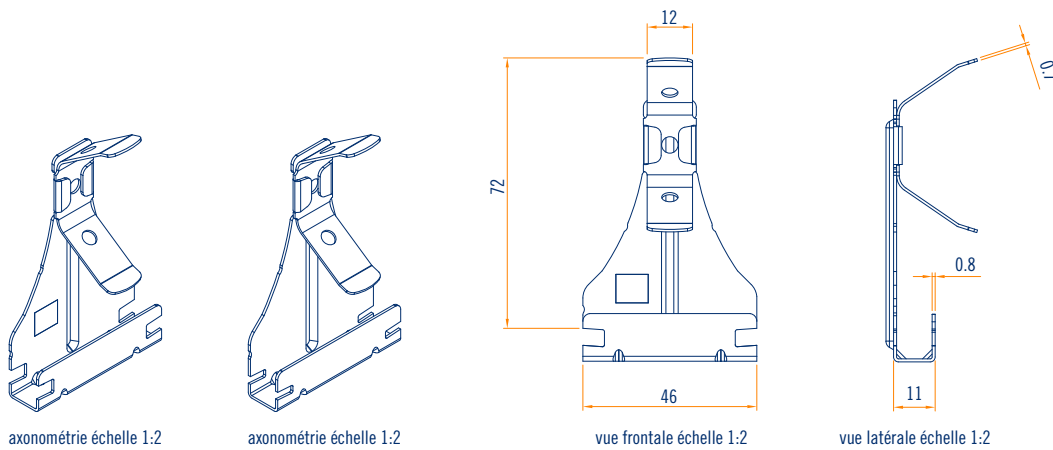


CROCHET À RESSORT EVOLUTION

C/15/48/15 BA-BS - C/27/48/27 BA-BS



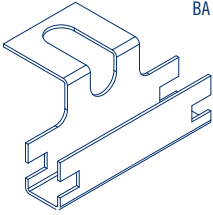
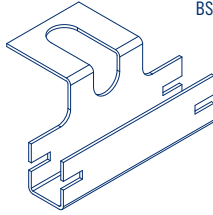
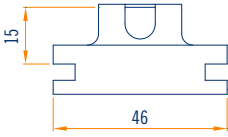
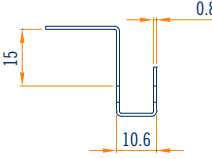
Code	Description	Dimension et épaisseur mm	Kg par colis	Application	Contenu de l'emballage
600/P100 (BA) 601/P100 (BS)	crochet à ressort EVOLUTION	ressort s 0,7 crochet s 0,8	2,45	faux-plafond	100 pièces au total 1 paquet
	C/15/48/15 C/27/48/27				

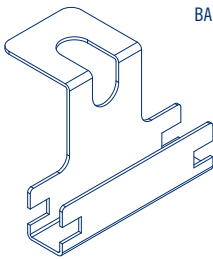
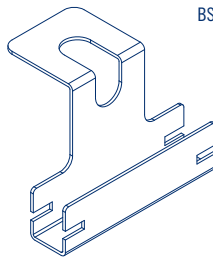
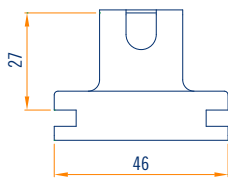
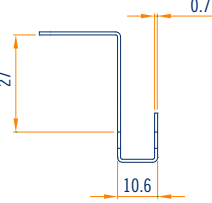


CROCHET D'ASSEMBLAGE ANGLE DROIT

C/15/48/15 BA-BS - C/27/48/27 BA-BS



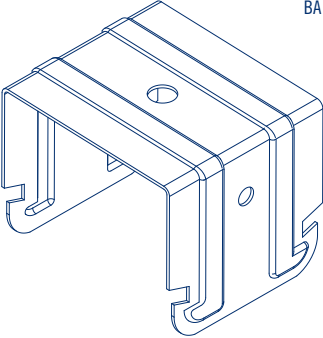
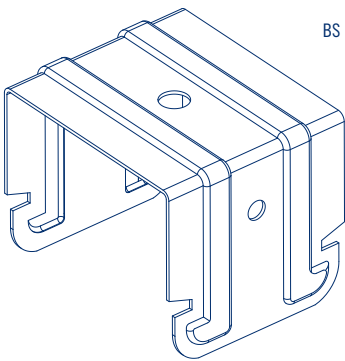
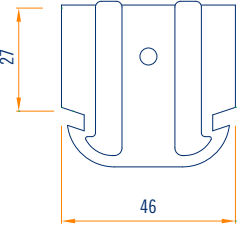
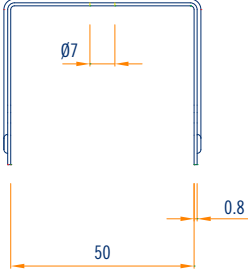
Code	Description	Dimension et épaisseur mm	Kg par colis	Application	Contenu de l'emballage
006/P100 (BA) 067/P100 (BS)	crochet d'assemblage angle droit	d 15 s 0,8	1,40	faux-plafond	100 pièces au total 1 paquet
C/15/48/15					
					
axonométrie échelle 1:2	axonométrie échelle 1:2	vue frontale échelle 1:2	vue latérale échelle 1:2		

Code	Description	Dimension et épaisseur mm	Kg par colis	Application	Contenu de l'emballage
007/P100 (BA) 057/P100 (BS)	crochet d'assemblage angle droit	d 27 s 0,7	1,50	faux-plafond	100 pièces au total 1 paquet
C/27/48/27					
					
axonométrie échelle 1:2	axonométrie échelle 1:2	vue frontale échelle 1:2	vue latérale échelle 1:2		

CROCHET D'ASSEMBLAGE ANGLE DROIT AUTOBLOQUANT

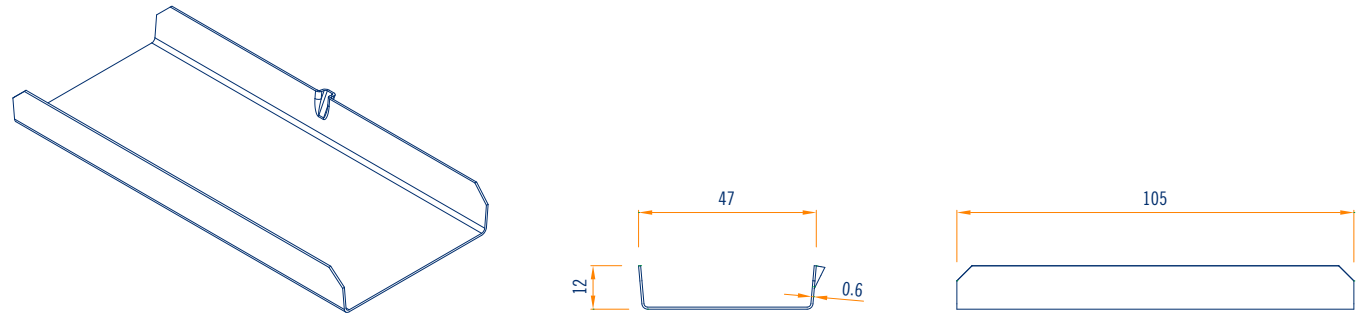
C/27/48/27 BA-BS

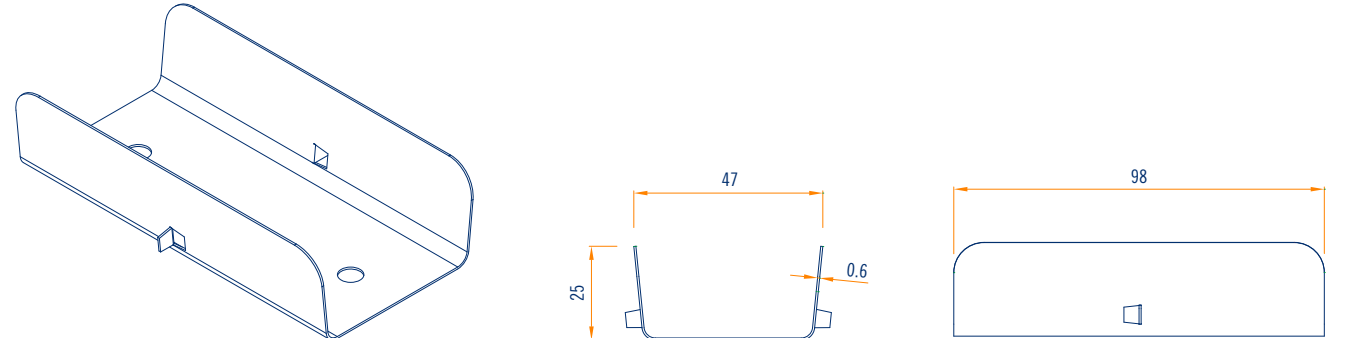


Code	Description	Dimension et épaisseur mm	Kg par colis	Application	Contenu de l'emballage
113/P100 (BA) 114/P100 (BS)	crochet d'assemblage angle droit autobloquant	d 27 s 0,8	4,80	faux-plafond	100 pièces au total 1 paquet
C/27/48/27					
					
axonométrie échelle 1:2	axonométrie échelle 1:2	vue frontale échelle 1:2	vue latérale échelle 1:2		

JOINT LONGITUDINAL

C/15/48/15 BA-BS - C/27/48/27 BA-BS

Code	Description	Dimension et épaisseur mm	Kg par colis	Application	Contenu de l'emballage
008/P100	joint longitudinal C/15/48/15 BA-BS	d 15 s 0,6	3,20	faux-plafond contre-cloison	100 pièces au total 1 paquet
					
axonométrie échelle 1:2		vue frontale échelle 1:2		vue latérale échelle 1:2	

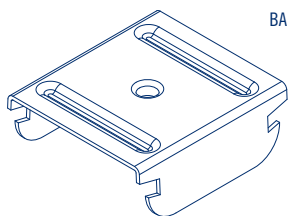
009/P100	joint longitudinal C/27/48/27 BA-BS	d 27 s 0,6	4,70	faux-plafond contre-cloison	100 pièces au total 1 paquet
					
axonométrie échelle 1:2		vue frontale échelle 1:2		vue latérale échelle 1:2	

CROCHET ÉCARTEUR

C/15/48/15 BA-BS - C/27/48/27 BA-BS

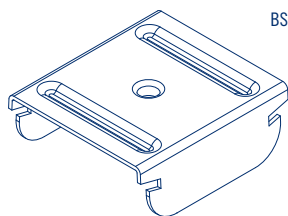


Code	Description	Dimension et épaisseur mm	Kg par colis	Application	Contenu de l'emballage
035/P100 (BA) 056/P100 (BS)	crochet écarteur trou taraudé M6 écrou de réglage C/15/48/15 C/27/48/27	d 5 s 1	3,10	faux-plafond contre-cloison	100 pièces au total 1 paquet



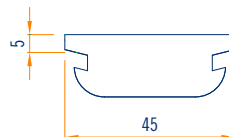
BA

axonométrie échelle 1:2

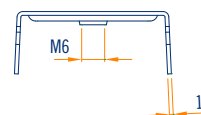


BS

axonométrie échelle 1:2



vue frontale échelle 1:2



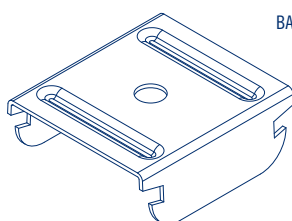
vue latérale échelle 1:2

091/P100 (BA) 092/P100 (BS)	crochet écarteur trou traversant \varnothing 7 C/15/48/15 C/27/48/27
--	---

d 5 s 1	3,10
------------	------

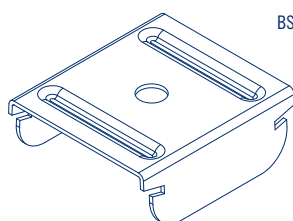
faux-plafond contre-cloison

100 pièces au total 1 paquet



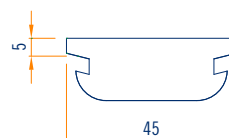
BA

axonométrie échelle 1:2

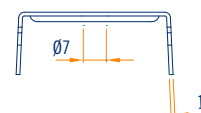


BS

axonométrie échelle 1:2



vue frontale échelle 1:2



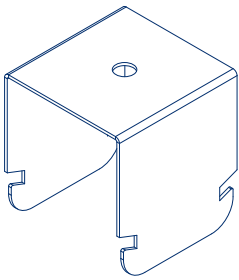
vue latérale échelle 1:2

CROCHET ÉCARTEUR

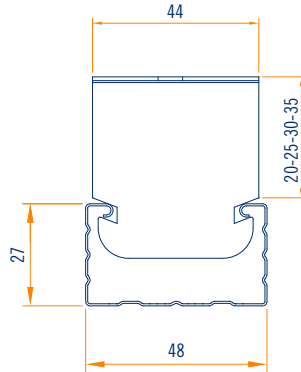
C/15/48/15 BA-BS - C/27/48/27 BA-BS

Code	Description	Dimension et épaisseur mm	Kg par colis	Application	Contenu de l'emballage
101/P100 (BA)	crochet écarteur trou traversant Ø 6,5 - d 20	d 20 s 1	3,90	faux-plafond contre-cloison	100 pièces au total 1 paquet
102/P100 (BA)	crochet écarteur trou traversant Ø 6,5 - d 25	d 25 s 1	4,20		
103/P100 (BA)	crochet écarteur trou traversant Ø 6,5 - d 30	d 30 s 1	4,60		
104/P100 (BA)	crochet écarteur trou traversant Ø 6,5 - d 35	d 35 s 1	5,00		

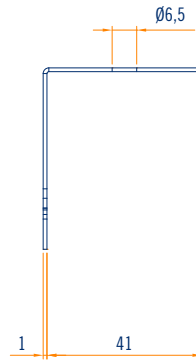
C/15/48/15 BA
C/27/48/27 BA



axonométrie échelle 1:2



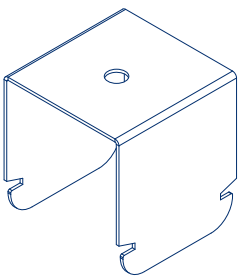
vue frontale échelle 1:2



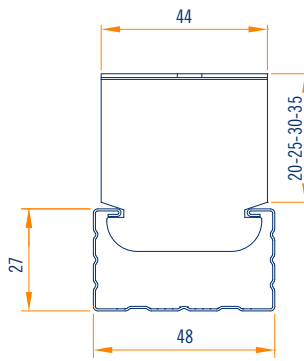
vue latérale échelle 1:2

105/P100 (BS)	crochet écarteur d 20	d 20 s 1	3,90	faux-plafond contre-cloison	100 pièces au total 1 paquet
106/P100 (BS)	crochet écarteur d 25	d 25 s 1	4,20		
107/P100 (BS)	crochet écarteur d 30	d 30 s 1	4,60		
108/P100 (BS)	crochet écarteur d 35	d 35 s 1	5,00		

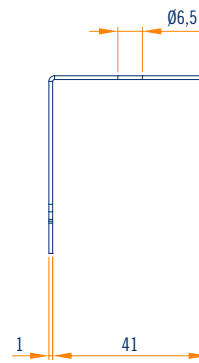
C/15/48/15 BS
C/27/48/27 BS



axonométrie échelle 1:2



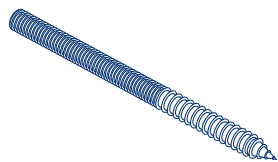
vue frontale échelle 1:2



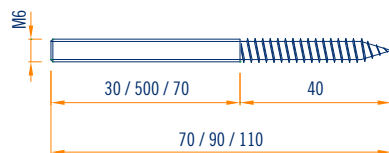
vue latérale échelle 1:2

VIS, ÉCROU, CHEVILLE

Code	Description	Dimension et épaisseur mm	Kg par colis	Application	Contenu de l'emballage
059/P100	vis connexion 6x70	d 70	1,20	contre-cloison	100 pièces au total 1 paquet
013/P100	vis connexion 6x90	d 90	1,51		
014/P100	vis connexion 6x110	d 110	1,84		



axonométrie échelle 1:2



vue latérale échelle 1:2

088/P100	écrou galvanisé Ø M6	d Ø6	0,30	contre-cloison	100 pièces au total 1 paquet
----------	----------------------	------	------	----------------	---------------------------------



axonométrie échelle 1:2

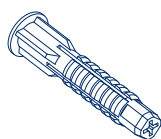


vue frontale échelle 1:2

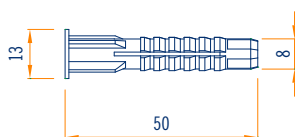


vue latérale échelle 1:2

016/P100	cheville universelle Ø 8x50	d 8x50	0,20	contre-cloison	100 pièces au total 1 paquet
----------	-----------------------------	--------	------	----------------	---------------------------------



axonométrie échelle 1:2

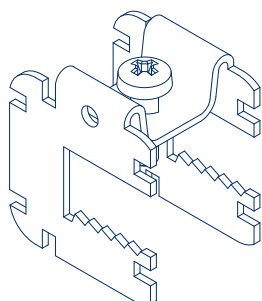


vue latérale échelle 1:2

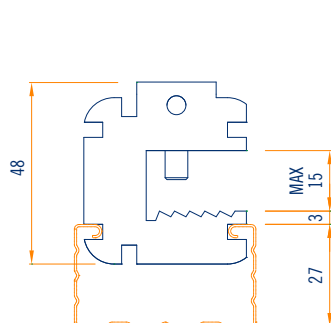
CROCHET DE FIXATION MULTIFIX C/27/48/27 BA



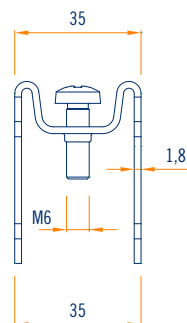
Code	Description	Dimension et épaisseur mm	Kg par colis	Application	Contenu de l'emballage
127/P100 (BA)	crochet de fixation multifix C/27/48/27 BA	s 1,8	5,80	faux-plafond contre-cloison	100 pièces au total 1 paquet



axonométrie échelle 1:2



vue frontale échelle 1:2

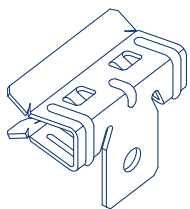


vue latérale échelle 1:2

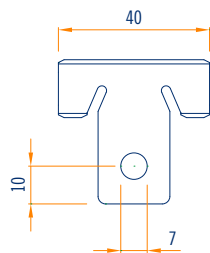
CLIP D'ANCRAGE SUR POUTRELLE



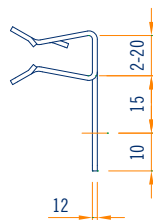
Code	Description	Dimension et épaisseur mm	Kg par colis	Application	Contenu de l'emballage
121/P100	clip d'ancrage sur poutrelle épaisseur 2-3	s 1,2	0,74	faux-plafond	100 pièces au total 1 paquet
122/P100	clip d'ancrage sur poutrelle épaisseur 3-7		1,37		
123/P100	clip d'ancrage sur poutrelle épaisseur 8-13		1,58		
124/P100	clip d'ancrage sur poutrelle épaisseur 14-20		1,77		



axonométrie échelle 1:2



vue frontale échelle 1:2



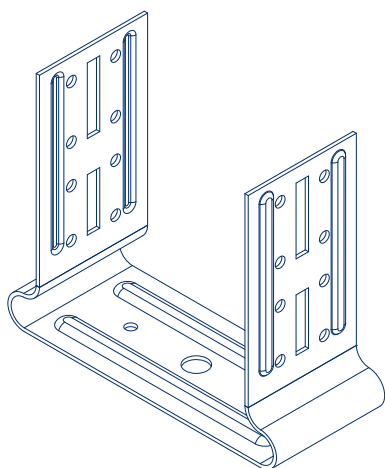
vue latérale échelle 1:2

ÉTRIER RÉGLABLE DE 50

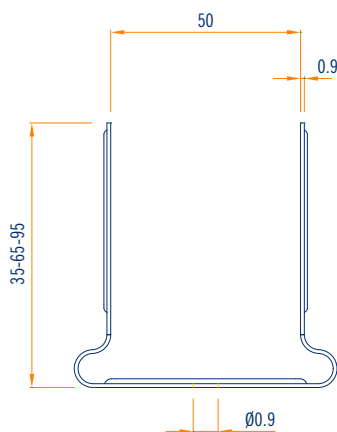
C/27/48/27 BA-BS

Code	Description	Dimension et épaisseur mm	Kg par colis	Application	Contenu de l'emballage
037/P100	étrier réglable 50x35	s 0,9 d 50x35	4,20	contre-cloison	100 pièces au total 1 paquet
038/P100	étrier réglable 50x65	s 0,9 d 50x65	5,50		
068/P100	étrier réglable 50x95	s 0,9 d 50x95	6,50		

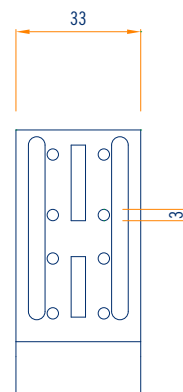
C/27/48/27 BA-BS



axonométrie échelle 1:2



vue frontale échelle 1:2



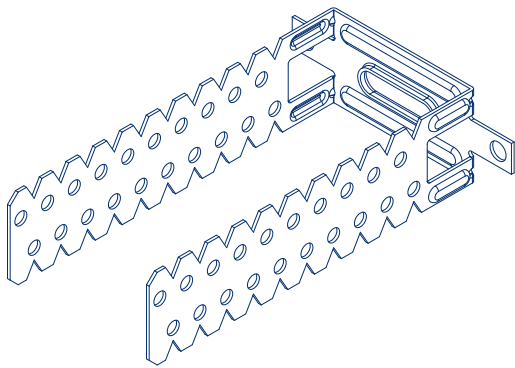
vue latérale échelle 1:2

ÉTRIER RÉGLABLE 50X120

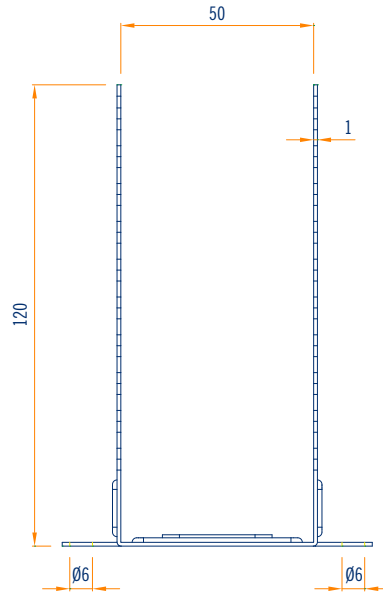
C/27/48/27 BA-BS



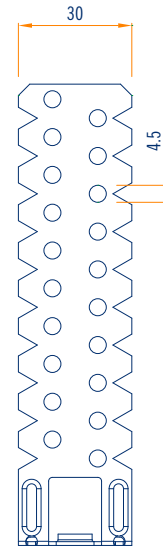
Code	Description	Dimension et épaisseur mm	Kg par colis	Application	Contenu de l'emballage
126/P100	étrier réglable 50x120 C/27/48/27 BA-BS	d 50x120 s 1	5,80	faux-plafond contre-cloison	100 pièces au total 1 paquet



axonométrie échelle 1:2



vue frontale échelle 1:2



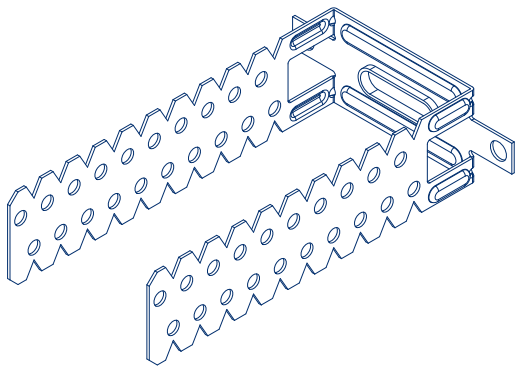
vue latérale échelle 1:2

ÉTRIER RÉGLABLE 50X120 EVOLUTION

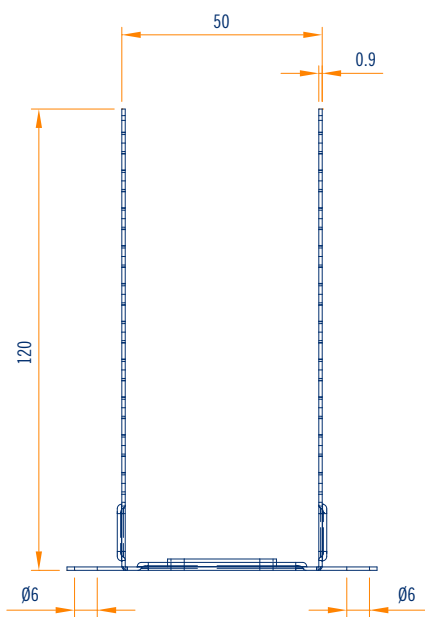
C/27/48/27 BA-BS



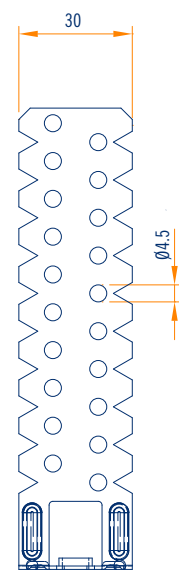
Code	Description	Dimension et épaisseur mm	Kg par colis	Application	Contenu de l'emballage
603/P100	étrier réglable 50x120 EVOLUTION C/27/48/27 BA-BS	d 50x120 s 0,9	5,10	faux-plafond contre-cloison	100 pièces au total 1 paquet



axonométrie échelle 1:2



vue frontale échelle 1:2



vue latérale échelle 1:2

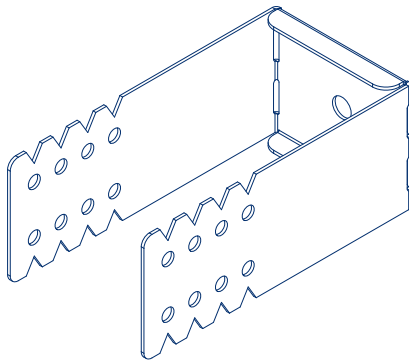
ÉTRIER RÉGLABLE TROU TRAVERSANT Ø 7

C/27/48/27 BA-BS

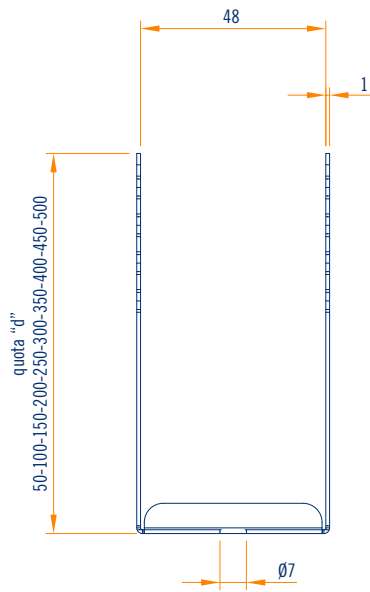
48X50-100-150-200-250-300-350-400-450-500



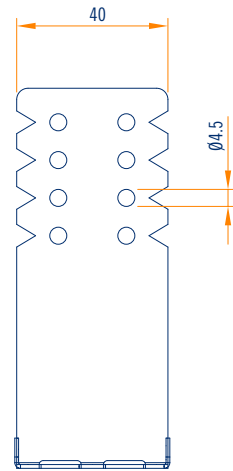
Code	Description	Dimension et épaisseur mm	Kg par colis	Application	Contenu de l'emballage
	étrier réglable trou traversant Ø 7 C/27/48/27 BA-BS			faux-plafond contre-cloison	
260/P050	48x50	d 50 s 1	2,62		50 pièces au total 1 paquet
261/P050	48x100	d 100 s 1	4,17		50 pièces au total 1 paquet
262/P020	48x150	d 150 s 1	2,55		20 pièces au total 1 paquet
263/P020	48x200	d 200 s 1	3,31		20 pièces au total 1 paquet
264/P020	48x250	d 250 s 1	3,90		20 pièces au total 1 paquet
265/P020	48x300	d 300 s 1	4,52		20 pièces au total 1 paquet
266/P020	48x350	d 350 s 1	6,30		20 pièces au total 1 paquet
267/P020	48x400	d 400 s 1	7,15		20 pièces au total 1 paquet
268/P020	48x450	d 450 s 1	8,00		20 pièces au total 1 paquet
269/P020	48x500	d 500 s 1	8,90		20 pièces au total 1 paquet



axonométrie échelle 1:2



vue frontale échelle 1:2



vue latérale échelle 1:2

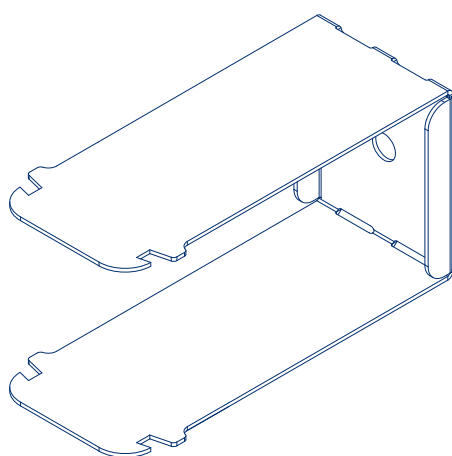
ÉTRIER AUTOBLOQUANT TROU TRAVERSANT Ø 7

C/27/48/27 BA

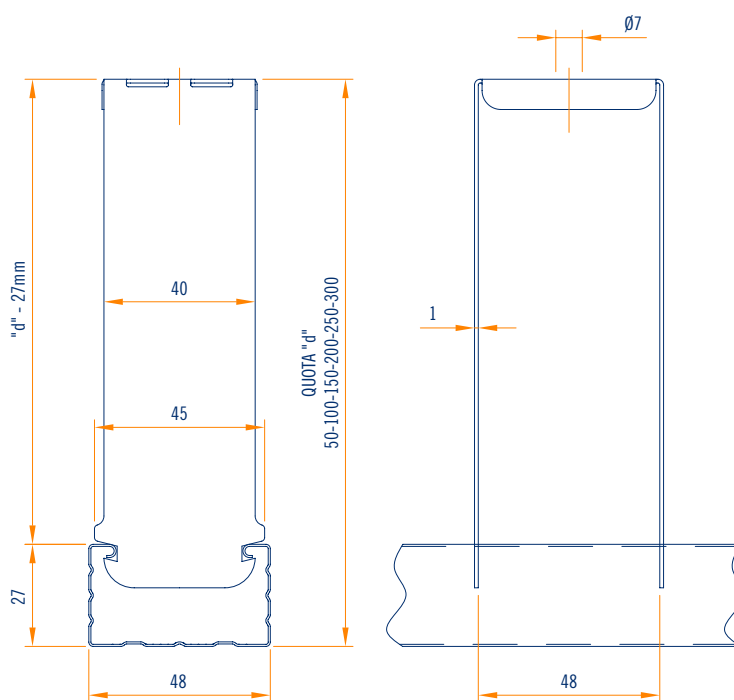
40x50-100-150-200-250-300



Code	Description	Dimension et épaisseur mm	Kg par colis	Application	Contenu de l'emballage
	étrier autobloquant trou traversant Ø 7 C/27/48/27 BA			faux-plafond contre-cloison	
310/P050 (BA)	40x50	d 50 s 1	2,62		50 pièces au total 1 paquet
311/P050 (BA)	40x100	d 100 s 1	4,17		50 pièces au total 1 paquet
312/P020 (BA)	40x150	d 150 s 1	2,55		20 pièces au total 1 paquet
313/P020 (BA)	40x200	d 200 s 1	3,31		20 pièces au total 1 paquet
314/P020 (BA)	40x250	d 250 s 1	3,90		20 pièces au total 1 paquet
315/P020 (BA)	40x300	d 300 s 1	4,52		20 pièces au total 1 paquet



axonométrie échelle 1:2



vue frontale échelle 1:2

vue latérale échelle 1:2

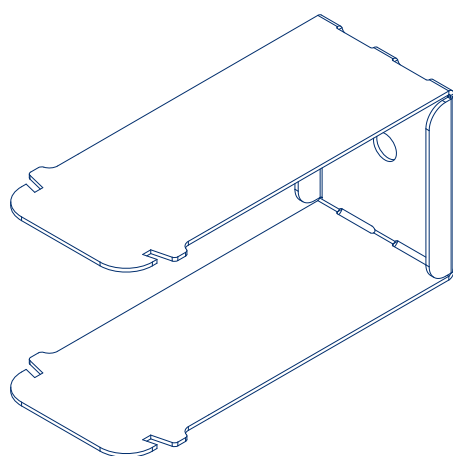
ÉTRIER AUTOBLOQUANT TROU TRAVERSANT Ø 7

C/27/48/27 BS

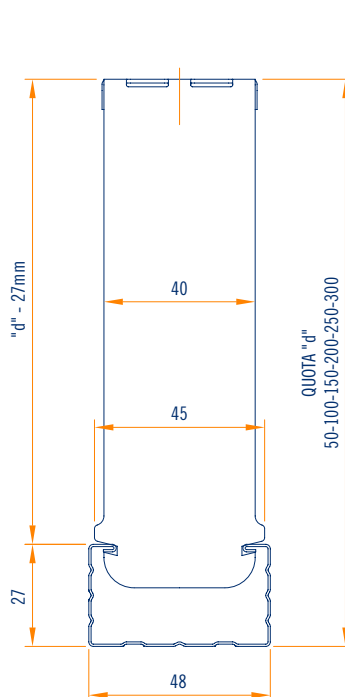
40x50-100-150-200-250-300



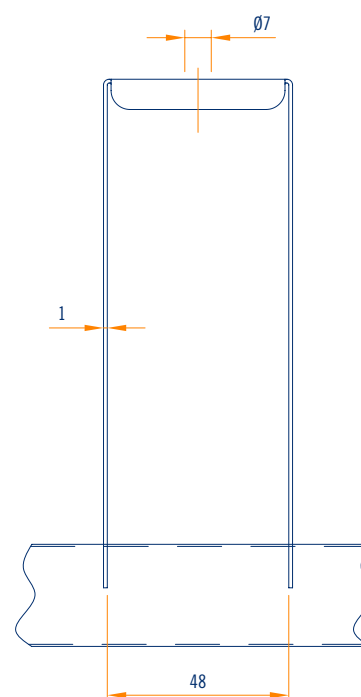
Code	Description	Dimension et épaisseur mm	Kg par colis	Application	Contenu de l'emballage
	étrier autobloquant trou traversant Ø 7 C/27/48/27 BS			faux-plafond contre-cloison	
320/P050 (BS)	40x50	d 50 s 1	2,62		50 pièces au total 1 paquet
321/P050 (BS)	40x100	d 100 s 1	4,17		50 pièces au total 1 paquet
322/P020 (BS)	40x150	d 150 s 1	3,31		20 pièces au total 1 paquet
323/P020 (BS)	40x200	d 200 s 1	2,55		20 pièces au total 1 paquet
324/P020 (BS)	40x250	d 250 s 1	3,90		20 pièces au total 1 paquet
325/P020 (BS)	40x300	d 300 s 1	4,52		20 pièces au total 1 paquet



axonométrie échelle 1:2



vue frontale échelle 1:2



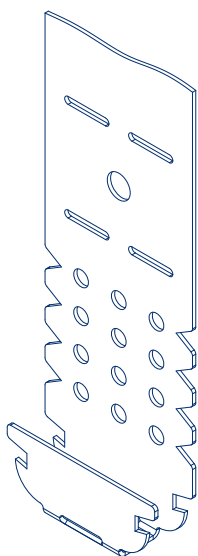
vue latérale échelle 1:2

MULTISUPPORT RÉGLABLE

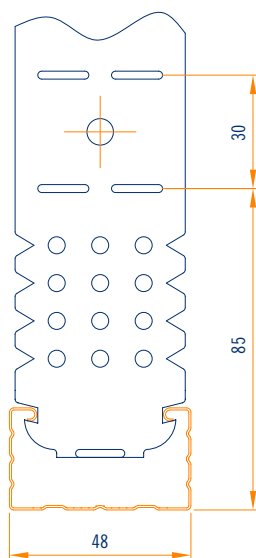
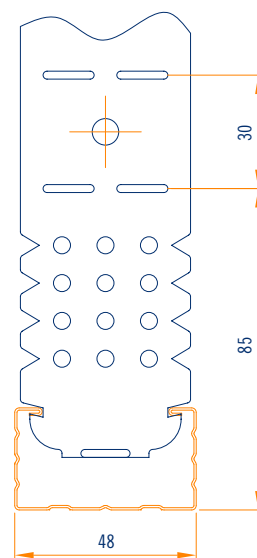
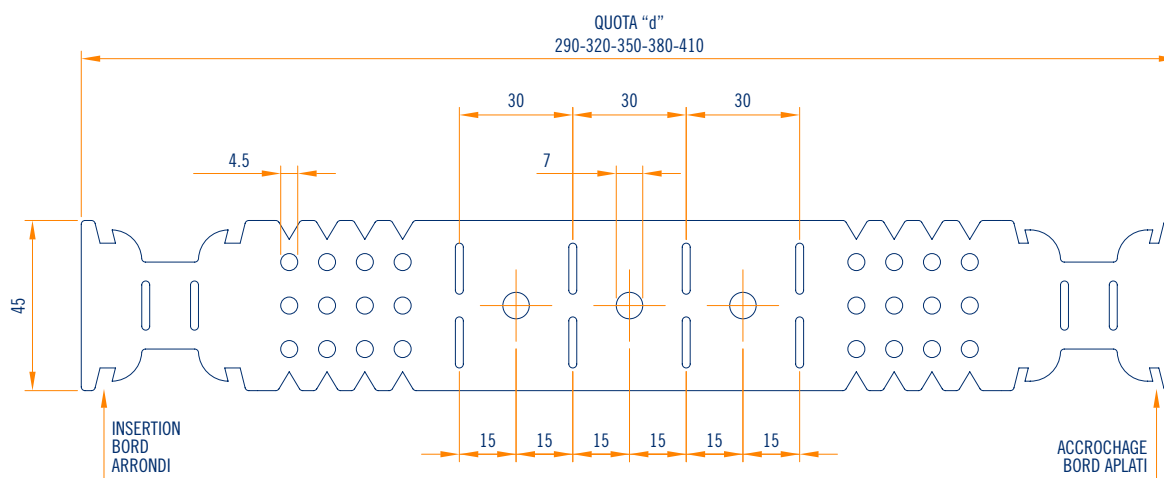
C/27/48/27 BA-BS

45x290-320-350-380-410

Code	Description	Dimension et épaisseur mm	Kg par colis	Application	Contenu de l'emballage
	multisupport réglable C/27/48/27 BA-BS			faux-plafond contre-cloison	
330/P050	45x290	d 290 s 1	5,51		50 pièces au total 1 paquet
331/P050	45x320	d 320 s 1	6,04		50 pièces au total 1 paquet
332/P020	45x350	d 350 s 1	2,81		20 pièces au total 1 paquet
333/P020	45x380	d 380 s 1	3,02		20 pièces au total 1 paquet
334/P020	45x410	d 410 s 1	3,23		20 pièces au total 1 paquet



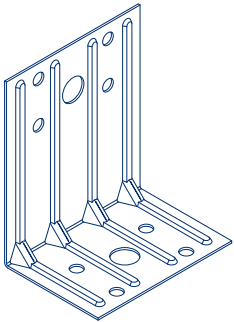
axonométrie échelle 1:2

vue frontale échelle 1:2
assemblée particulière avec C/27/48/27 BAvue frontale échelle 1:2
assemblée particulière avec C/27/48/27 BS

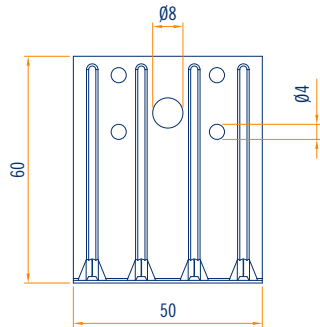
vue en plan échelle 1:2

ÉQUERRE

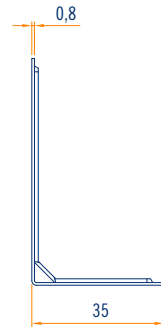
Code	Description	Dimension et épaisseur mm	Kg par colis	Application	Contenu de l'emballage
010/P100	équerre 60x35	d 60x35 s 0,7	2,70	contre-cloison	100 pièces au total 1 paquet



axonométrie échelle 1:2

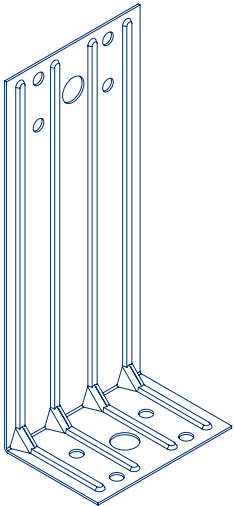


vue frontale échelle 1:2

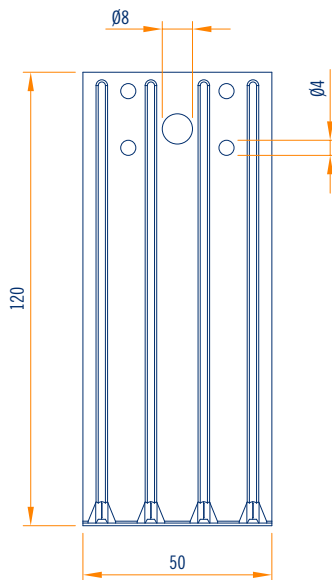


vue latérale échelle 1:2

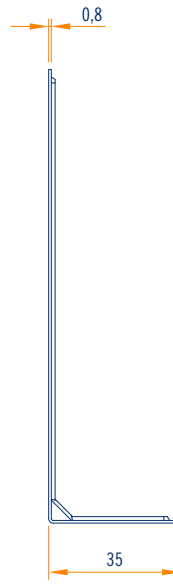
069/P100	équerre 120x35	d 120x35 s 0,7	4,45	contre-cloison	100 pièces au total 1 paquet
-----------------	----------------	-------------------	------	----------------	---------------------------------



axonométrie échelle 1:2



vue frontale échelle 1:2



vue latérale échelle 1:2

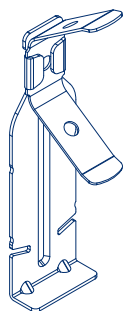
CROCHET À RESSORT EVOLUTION

U/40/28/40

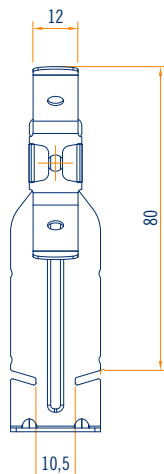
BASE 30



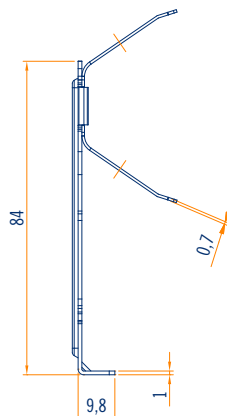
Code	Description	Dimension et épaisseur mm	Kg par colis	Application	Contenu de l'emballage
604/P100	crochet à ressort pour rail autobloquant U/40/28/40	ressort s 0,7 crochet s 1	3,00	faux-plafond	100 pièces au total 1 paquet



axonométrie échelle 1:2



vue frontale échelle 1:2

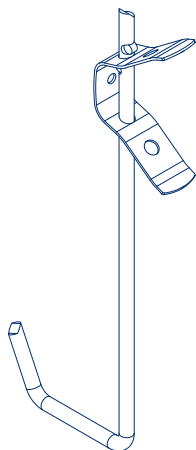


vue latérale échelle 1:2

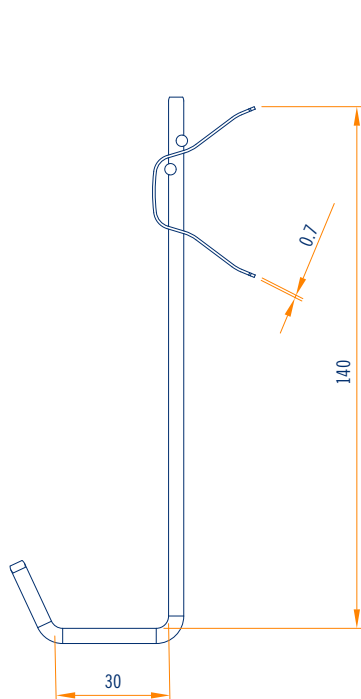
FIL À CAILLET À RESSORT PLIÉ EN U EVOLUTION

U/40/28/40

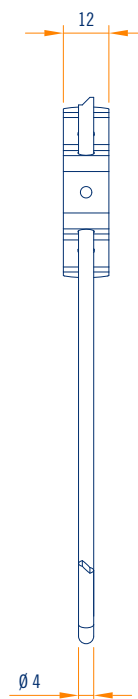
Code	Description	Dimension et épaisseur mm	Kg par colis	Application	Contenu de l'emballage
162/P100	fil à œillet à ressort plié en U EVOLUTION U/40/28/40	fil à œillet Ø 4 ressort s 0,7	2,50	faux-plafond	100 pièces au total 1 paquet



axonométrie échelle 1:2



vue frontale échelle 1:2

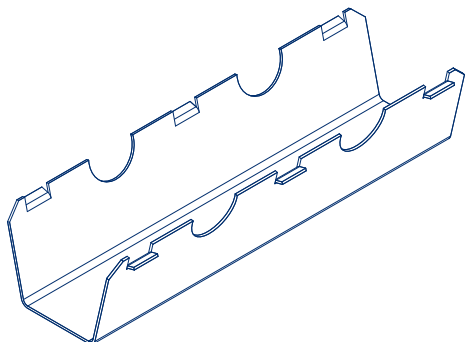


vue latérale échelle 1:2

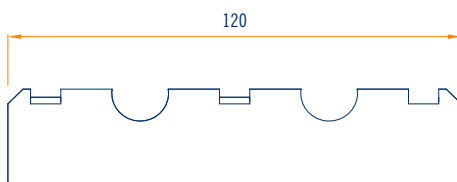
JOINT LONGITUDINAL

U/40/28/40

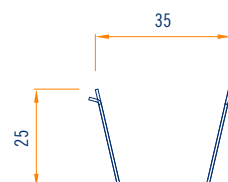
Code	Description	Dimension et épaisseur mm	Kg par colis	Application	Contenu de l'emballage
125/P100	joint longitudinal pour rail autobloquant U/40/28/40	s 0,7	3,70	faux-plafond	100 pièces au total 1 paquet



axonométrie échelle 1:2



vue frontale échelle 1:2



vue latérale échelle 1:2

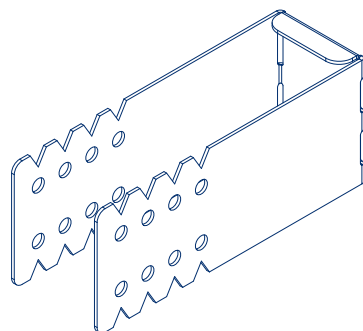
ÉTRIER RÉGLABLE TROU TRAVERSANT Ø 7

U/40/28/40

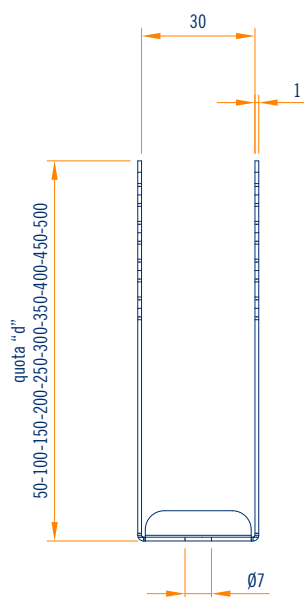
30X50-100-150-200-250-300-350-400-450-500



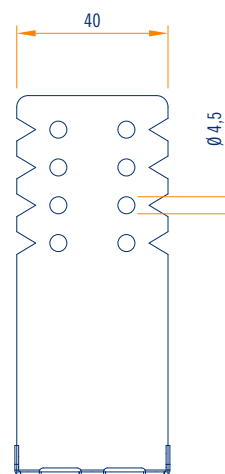
Code	Description	Dimension et épaisseur mm	Kg par colis	Application	Contenu de l'emballage
	étrier réglable trou traversant Ø 7 U/40/28/40			faux-plafond contre-cloison	
270/P050	30x50	d 50 s 1	2,27		50 pièces au total 1 paquet
271/P050	30x100	d 100 s 1	3,77		50 pièces au total 1 paquet
272/P020	30x150	d 150 s 1	2,37		20 pièces au total 1 paquet
273/P020	30x200	d 200 s 1	3,15		20 pièces au total 1 paquet
274/P020	30x250	d 250 s 1	3,78		20 pièces au total 1 paquet
275/P020	30x300	d 300 s 1	4,41		20 pièces au total 1 paquet
276/P020	30x350	d 350 s 1	6,15		20 pièces au total 1 paquet
277/P020	30x400	d 400 s 1	7,00		20 pièces au total 1 paquet
278/P020	30x450	d 450 s 1	7,80		20 pièces au total 1 paquet
279/P020	30x500	d 500 s 1	8,65		20 pièces au total 1 paquet



axonométrie échelle 1:2



vue frontale échelle 1:2



vue latérale échelle 1:2

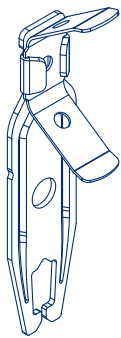
CROCHET À RESSORT COULISSANT EVOLUTION

T/38/15 - T/38/24

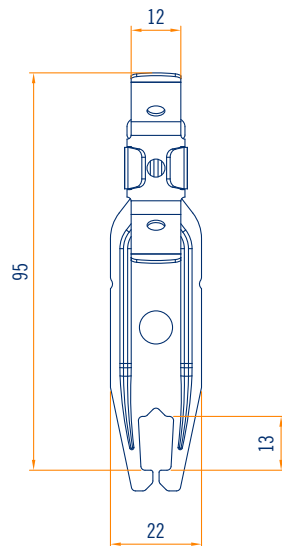
BASE 15/24



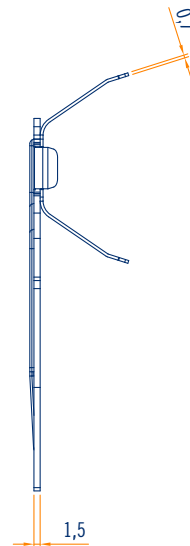
Code	Description	Dimension et épaisseur mm	Kg par colis	Application	Contenu de l'emballage
605/P100	crochet à ressort coulissant EVOLUTION pour structures portants à vue T/38/15 T/38/24	ressort s 0,7 crochet s 1,5	2,60	faux-plafond	100 pièces au total 1 paquet



axonométrie échelle 1:2



vue frontale échelle 1:2



vue latérale échelle 1:2

CROCHET À RESSORT COULISSANT AUTOBLOQUANT EVOLUTION

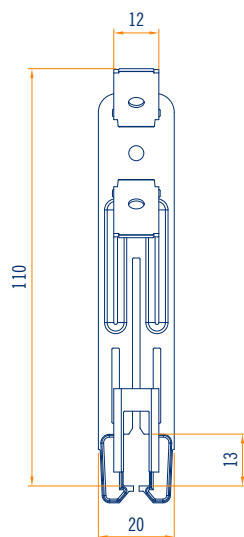
T/38/15 - T/38/24



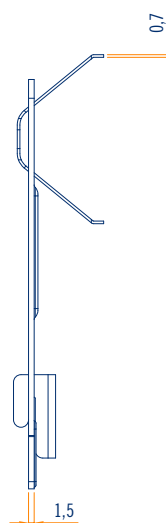
Code	Description	Dimension et épaisseur mm	Kg par colis	Application	Contenu de l'emballage
606/P100	crochet à ressort coulissant autobloquant EVOLUTION pour structures portantes à vue T/38/15 T/38/24	ressort s 0,7 crochet s 1,5	3,05	faux-plafond	100 pièces au total 1 paquet



axonométrie échelle 1:2



vue frontale échelle 1:2



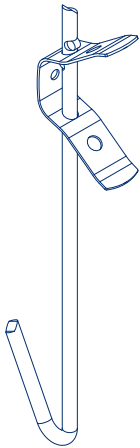
vue latérale échelle 1:2

FIL À ŒILLET À RESSORT PLIÉ EN V EVOLUTION

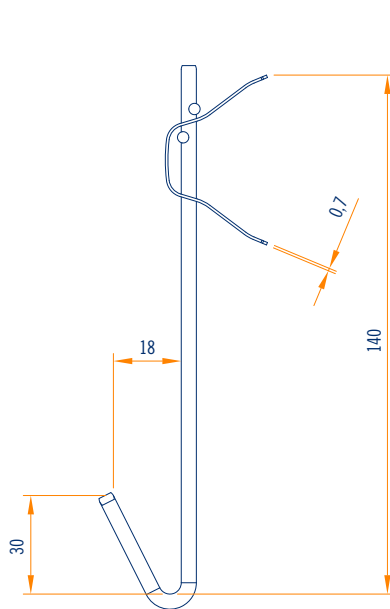
T/38/15 - T/38/24



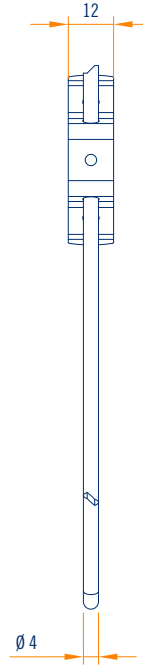
Code	Description	Dimension et épaisseur mm	Kg par colis	Application	Contenu de l'emballage
145/P100	fil à œillet à ressort plié en V EVOLUTION T/38/15 T/38/24	fil à œillet $\varnothing 4$ ressort s 0,7	2,50	faux-plafond	100 pièces au total 1 paquet



axonométrie échelle 1:2



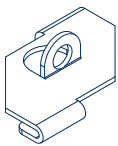
vue frontale échelle 1:2



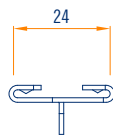
vue latérale échelle 1:2

CLIP D'ANCRAGE LAQUAGE BLANC POUR T/38/24

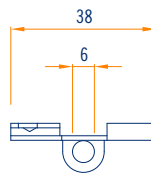
Code	Description	Dimension et épaisseur mm	Kg par colis	Application	Contenu de l'emballage
191/P100	clip d'ancrage laquage blanc pour T/38/24	s 1	0,92	faux-plafond	100 pièces au total 1 paquet



axonométrie échelle 1:2



vue frontale échelle 1:2



vue latérale échelle 1:2

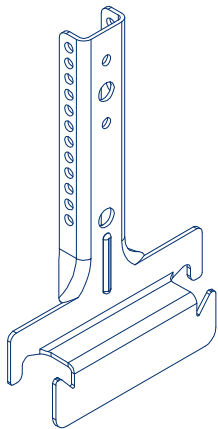
CROCHET DROIT GRADUÉ EN SUPPORT ÉCARTEMENT 5 mm

C/27/60/27 BI-BA

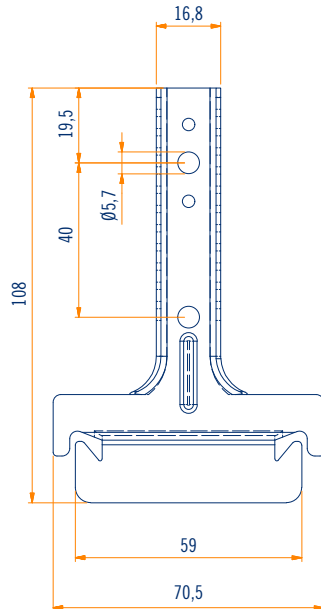
BASE 60



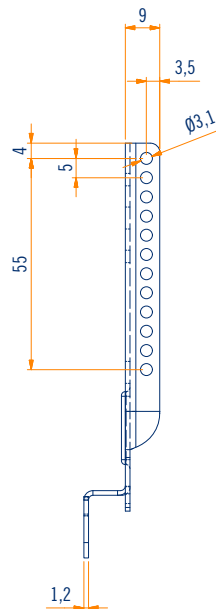
Code	Description	Dimension et épaisseur mm	Kg par colis	Application	Contenu de l'emballage
500/P100	crochet droit gradué en support écartement 5 mm C/27/60/27 BI-BA	s 1,2	3,90	faux-plafond	100 pièces au total 1 paquet



axonométrie échelle 1:2



vue frontale échelle 1:2



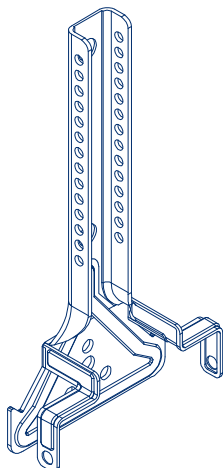
vue latérale échelle 1:2

CROCHET DROIT GRADUÉ À FIXATION LATÉRALE ÉCARTEMENT 5 mm

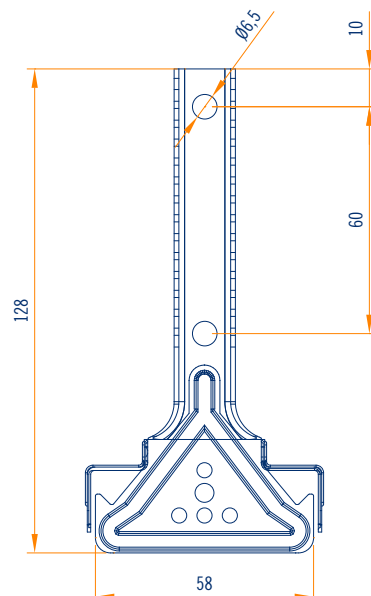
C/27/60/27 BI-BA



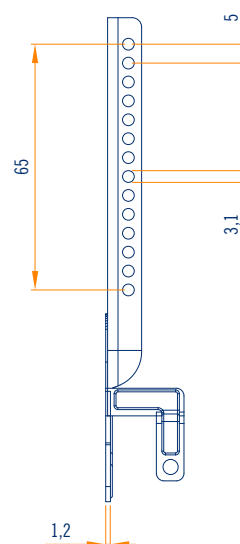
Code	Description	Dimension et épaisseur mm	Kg par colis	Application	Contenu de l'emballage
501/P100	crochet droit gradué à fixation latérale écartement 5 mm C/27/60/27 BI-BA	s 1,2	4,40	faux-plafond	100 pièces au total 1 paquet



axonométrie échelle 1:2



vue frontale échelle 1:2



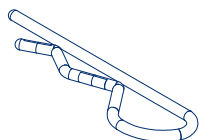
vue latérale échelle 1:2



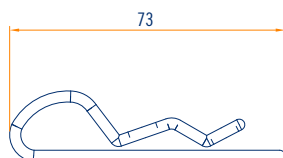
GOUPILLE ÉLASTIQUE POUR CROCHET DROIT ET FILS À ŒILLET GRADUÉS ÉCARTEMENT 5/6 mm

C/27/60/27 BI-BA

Code	Description	Dimension et épaisseur mm	Kg par colis	Application	Contenu de l'emballage
502/P100	goupille élastique pour crochet droit et fils à œillet gradués écartement 5/6 mm C/27/60/27 BI-BA	Ø 2,5	0,60	faux-plafond	100 pièces au total 1 paquet



axonométrie échelle 1:2



vue frontale échelle 1:2



vue latérale échelle 1:2

Attention fixation obligatoire avec n. 2 pièces

FIL À ŒILLET POUR CROCHET DROIT GRADUÉ ÉCARTEMENT 6 mm

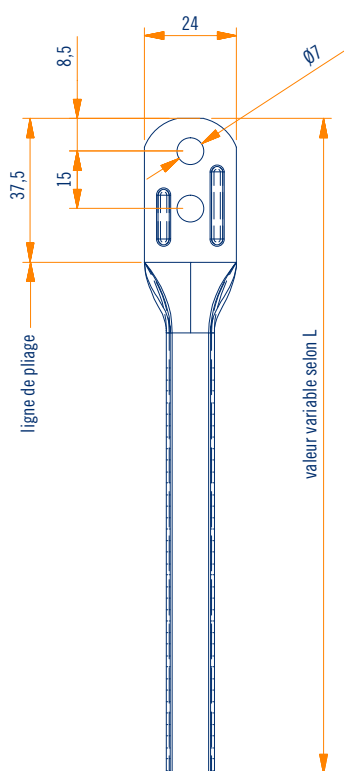
C/27/60/27 BI-BA



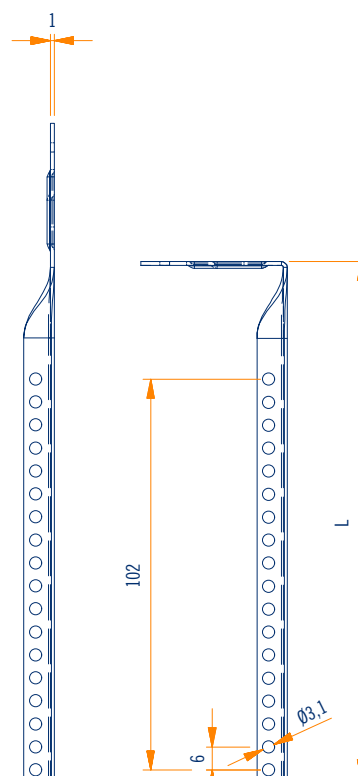
Code	Description	Dimension et épaisseur mm	Kg par colis	Application	Contenu de l'emballage
	fil à œillet pour crochet droit gradué écartement 6 mm C/27/60/27 BI-BA			faux-plafond contre-cloison	
510/P100	135	d 135 s 1	3,20		100 pièces au total 1 paquet
511/P100	235	d 235 s 1	4,30		100 pièces au total 1 paquet
512/P100	340	d 340 s 1	6,70		100 pièces au total 1 paquet
513/P100	440	d 440 s 1	7,80		100 pièces au total 1 paquet
514/P100	540	d 540 s 1	9,20		100 pièces au total 1 paquet
515/P100	640	d 640 s 1	11,05		100 pièces au total 1 paquet
516/P100	740	d 740 s 1	13,20		100 pièces au total 1 paquet
517/P100	840	d 840 s 1	15,00		100 pièces au total 1 paquet
518/P100	940	d 940 s 1	16,60		100 pièces au total 1 paquet
519/P025	1040	d 1040 s 1	4,80		25 pièces au total 1 paquet



axonométrie échelle 1:2



vue frontale échelle 1:2



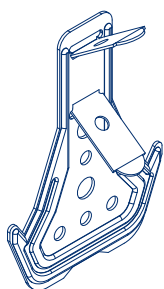
vue latérale échelle 1:2



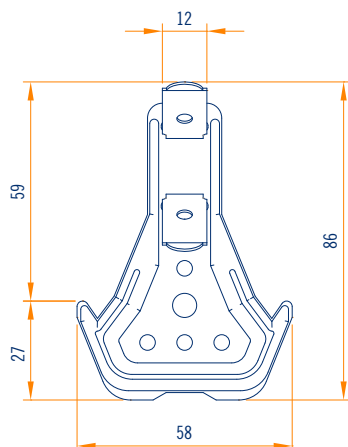
CROCHET À RESSORT

C/27/60/27 BI-BA

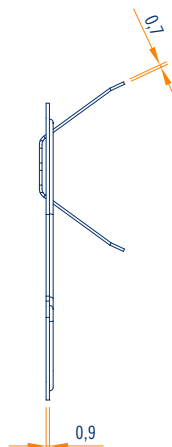
Code	Description	Dimension et épaisseur mm	Kg par colis	Application	Contenu de l'emballage
061/P100	crochet à ressort C/27/60/27 BI-BA	crochet s 1,5 ressort s 0,7	1,90	faux-plafond	100 pièces au total 1 paquet



axonométrie échelle 1:2



vue frontale échelle 1:2



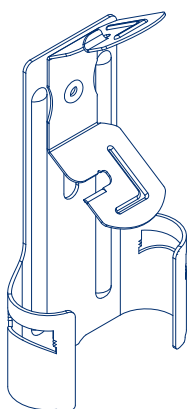
vue latérale échelle 1:2

CROCHET À RESSORT TOURNÉ

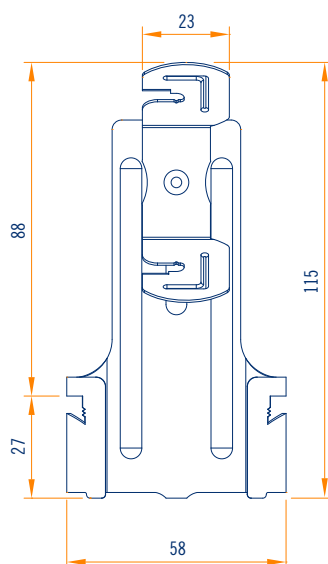
C/27/60/27 BI-BA



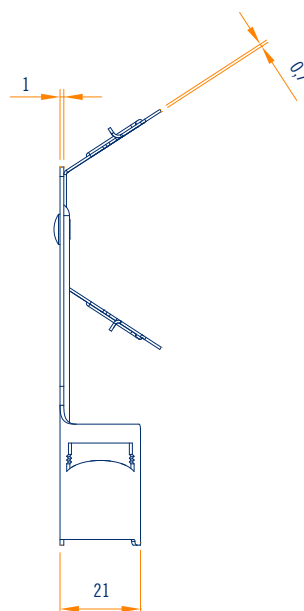
Code	Description	Dimension et épaisseur mm	Kg par colis	Application	Contenu de l'emballage
061/P100/A	crochet à ressort C/27/60/27 BI-BA	crochet s 1 ressort s 0,7	5,90	faux-plafond	100 pièces au total 1 paquet



axonométrie échelle 1:2



vue frontal échelle 1:2



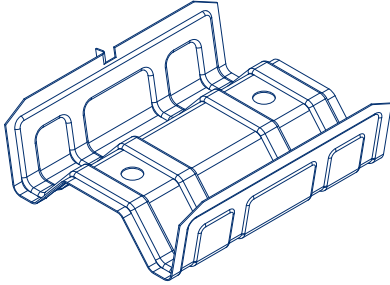
vue latéral échelle 1:2

JOINT LONGITUDINAL

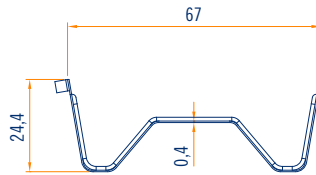
C/27/60/27 BI-BA

Code	Description	Dimension et épaisseur mm	Kg par colis	Application	Contenu de l'emballage
063/P100	joint longitudinal	d 27 s 0,4	3,80	faux-plafond	100 pièces au total 1 paquet

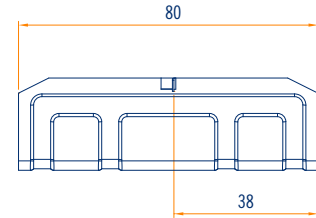
C/27/60/27 BI-BA



axonométrie échelle 1:2



vue frontale échelle 1:2



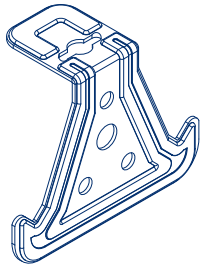
vue latérale échelle 1:2

CROCHET D'ASSEMBLAGE À ANGLE DROIT

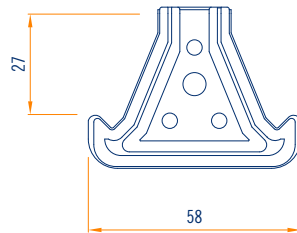
C/27/60/27 BI-BA

Code	Description	Dimension et épaisseur mm	Kg par colis	Application	Contenu de l'emballage
062/P100/B	crochet d'assemblage à angle droit	s 0,9	1,40	faux-plafond	100 pièces au total 1 paquet

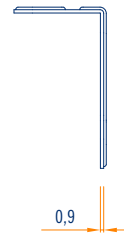
C/27/60/27 BI-BA



axonométrie échelle 1:2



vue frontale échelle 1:2

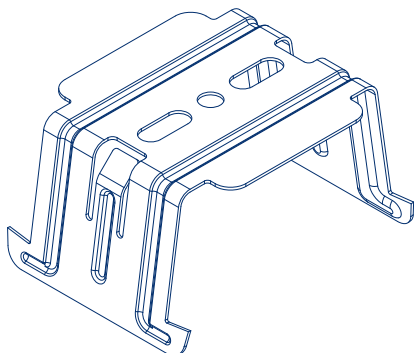


vue latérale échelle 1:2

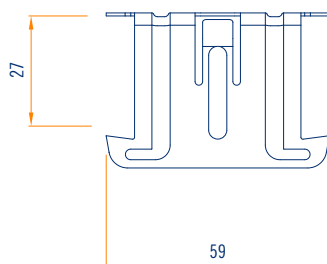
CROCHET D'ASSEMBLAGE AUTOBLOQUANT À ANGLE DROIT

C/27/60/27 BI-BA

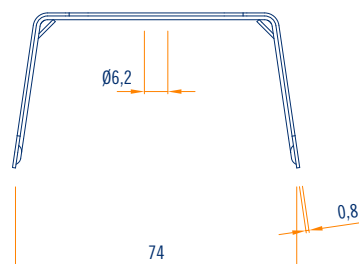
Code	Description	Dimension et épaisseur mm	Kg par colis	Application	Contenu de l'emballage
062/P100/A	crochet d'assemblage autobloquant à angle droit C/27/60/27 BI-BA	s 0,8	4,80	faux-plafond	100 pièces au total 1 paquet



axonométrie échelle 1:2



vue frontale échelle 1:2

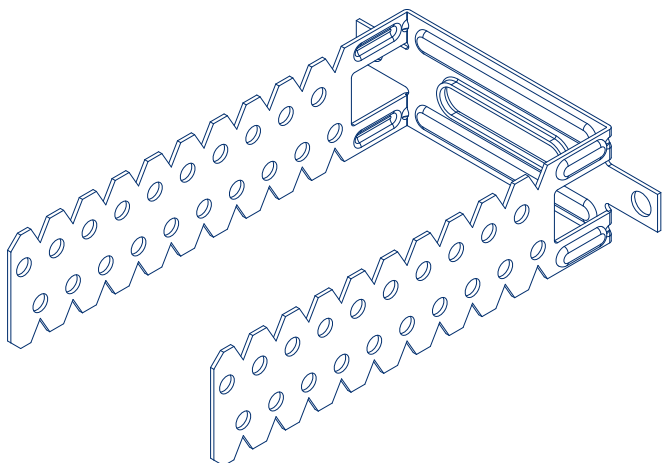


vue latérale échelle 1:2

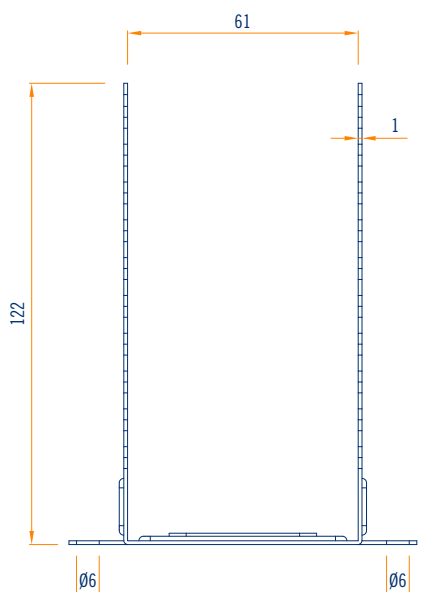
ÉTRIER RÉGLABLE 60X120

C/27/60/27 BI-BA

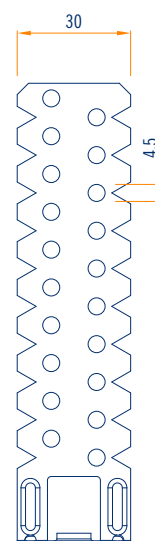
Code	Description	Dimension et épaisseur mm	Kg par colis	Application	Contenu de l'emballage
064/P100	étrier réglable 60x120 C/27/60/27 BI-BA	d 60x120 s 1	5,80	faux-plafond contre-cloison	100 pièces au total 1 paquet



axonométrie échelle 1:2



vue frontale échelle 1:2



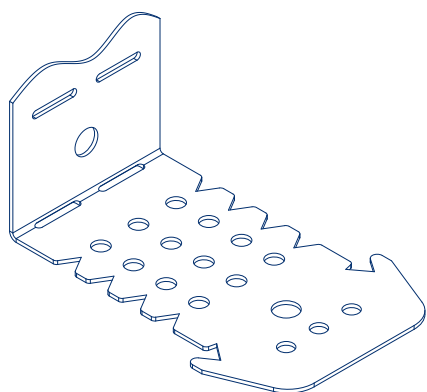
vue latérale échelle 1:2

MULTISUPPORT RÉGLABLE

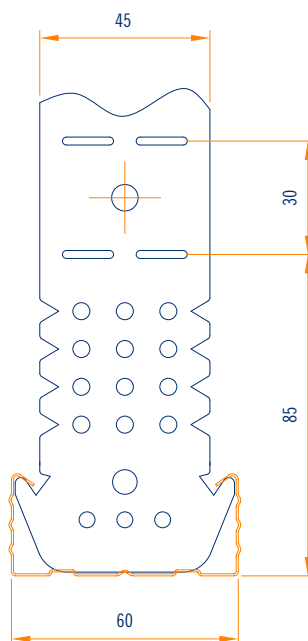
C/27/60/27 BI-BA
45x260-290-320-350-380



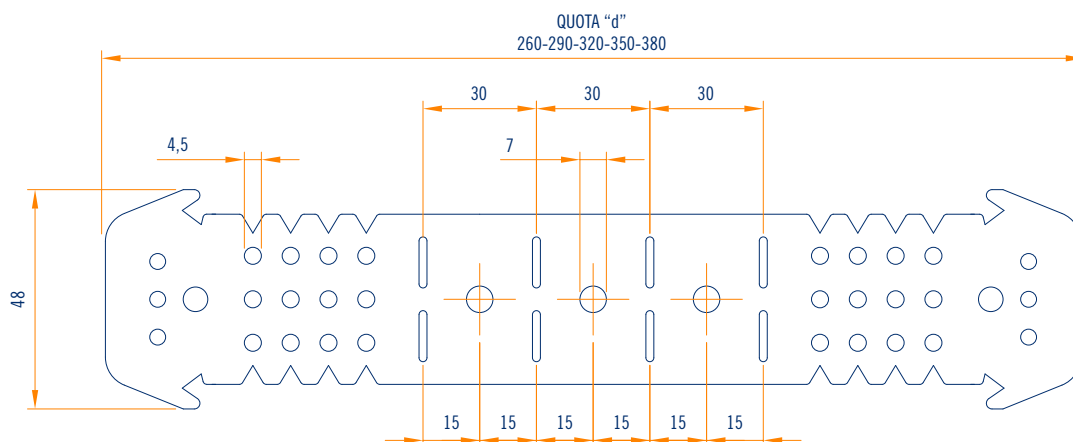
Code	Description	Dimension et épaisseur mm	Kg par colis	Application	Contenu de l'emballage
	multisupport réglable C/27/60/27 BI-BA			faux-plafond contre-cloison	
340/P050	45x260	d 260 s 1	5,51		50 pièces au total 1 paquet
341/P050	45x290	d 290 s 1	6,04		50 pièces au total 1 paquet
342/P020	45x320	d 320 s 1	2,81		20 pièces au total 1 paquet
343/P020	45x350	d 350 s 1	3,02		20 pièces au total 1 paquet
344/P020	45x380	d 380 s 1	3,23		20 pièces au total 1 paquet



axonométrie échelle 1:2



vue frontale échelle 1:2
assemblée particulière avec C/27/60/27

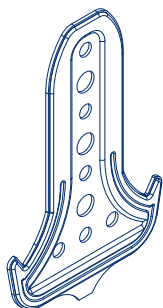


vue en plan échelle 1:2

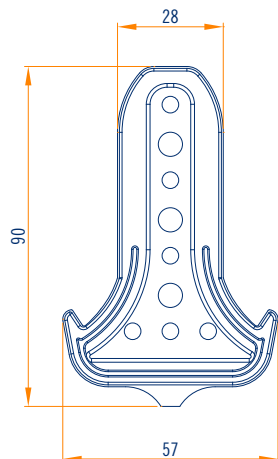
CROCHET DROIT

C/27/60/27 BI-BA

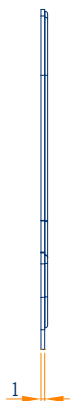
Code	Description	Dimension et épaisseur mm	Kg par colis	Application	Contenu de l'emballage
355/P100	crochet droit trou traversant \varnothing 5 C/27/60/27 BI-BA	l 90 s 1	2,20	faux-plafond	100 pièces au total 1 paquet



axonométrie échelle 1:2

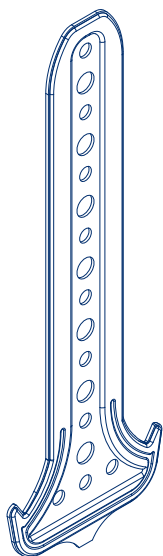


vue frontale échelle 1:2

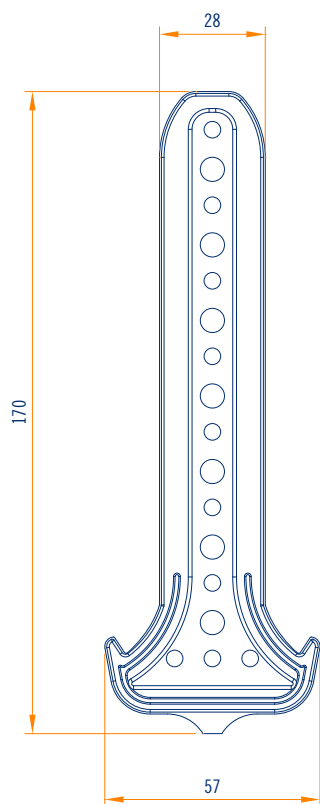


vue latérale échelle 1:2

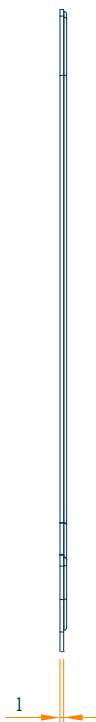
Code	Description	Dimension et épaisseur mm	Kg par colis	Application	Contenu de l'emballage
356/P100	crochet droit trou traversant \varnothing 5 C/27/60/27 BI-BA	l 170 s 1	3,10	faux-plafond	100 pièces au total 1 paquet



axonométrie échelle 1:2



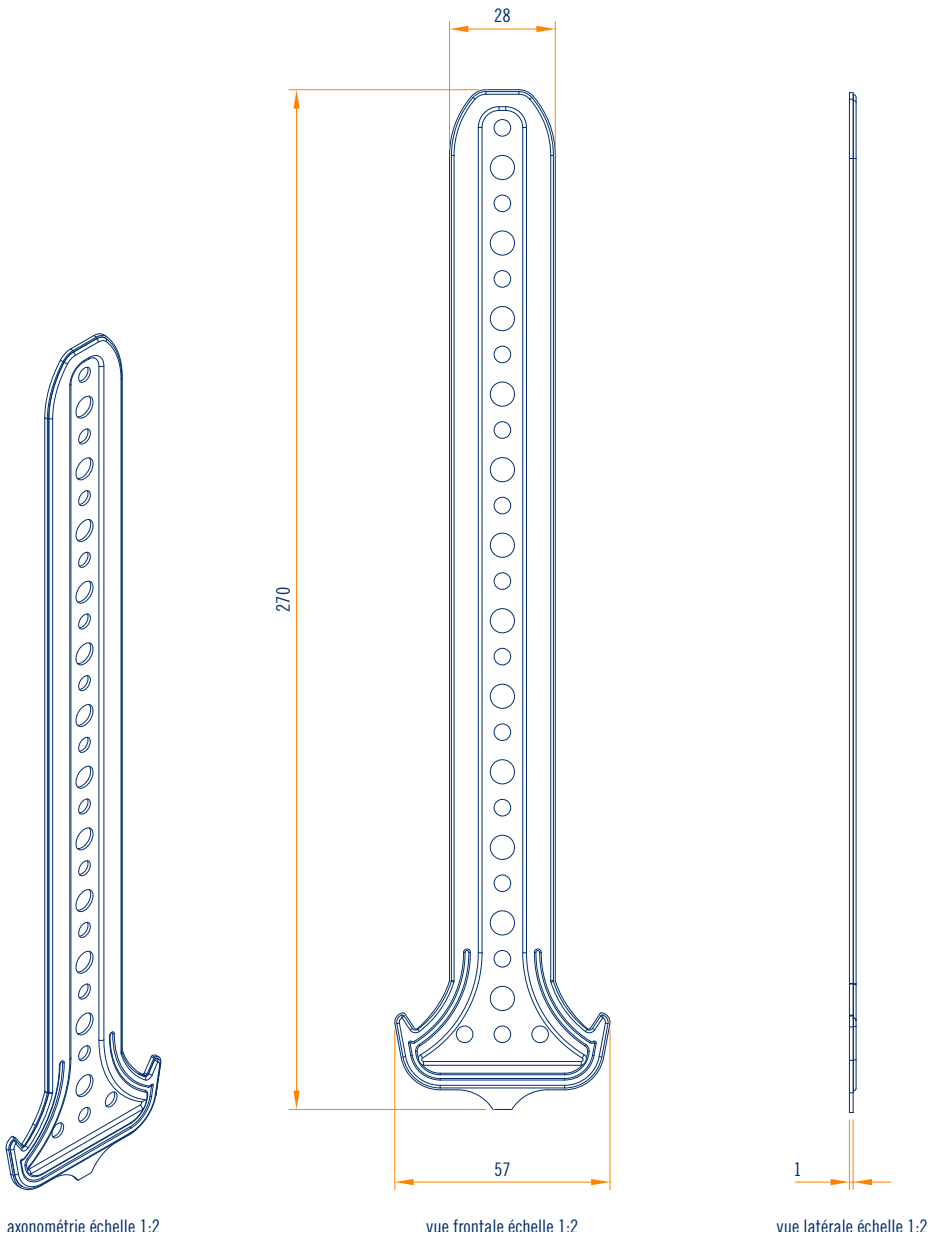
vue frontale échelle 1:2



vue latérale échelle 1:2

36 CONNECT ACIER

Code	Description	Dimension et épaisseur mm	Kg par colis	Application	Contenu de l'emballage
357/P100	crochet droit trou traversant \varnothing 5 C/27/60/27 BI-BA	l 270 s 1	5,10	faux-plafond	100 pièces au total 1 paquet



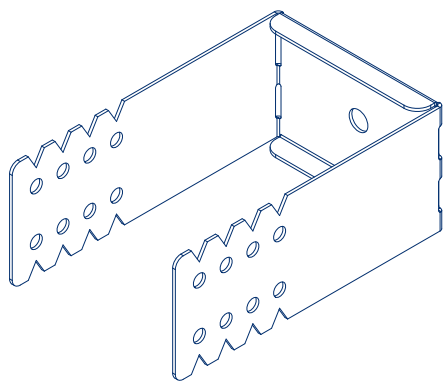
ÉTRIER RÉGLABLE TROU TRAVERSANT Ø 7

C/27/60/27 BI-BA

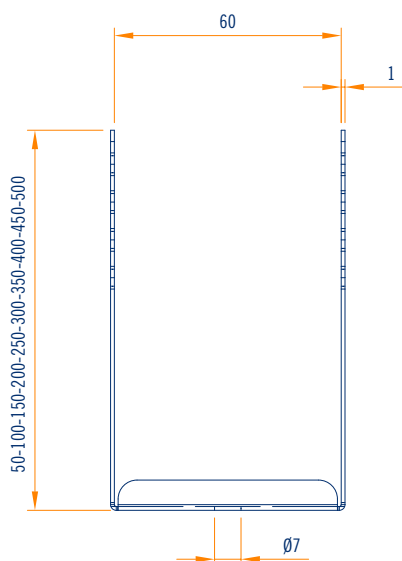
60x50-100-150-200-250-300-350-400-450-500



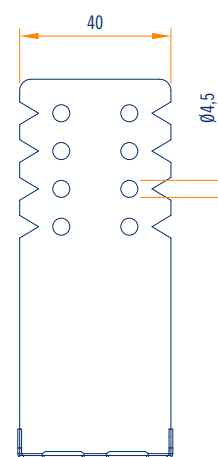
Code	Description	Dimension et épaisseur mm	Kg par colis	Application	Contenu de l'emballage
	étrier réglable trou traversant Ø 7 C/27/60/27 BI-BA			faux-plafond contre-cloison	
360/P050	60x50	d 50 s 1	3,50		50 pièces au total 1 paquet
361/P050	60x100	d 100 s 1	5,60		50 pièces au total 1 paquet
362/P020	60x150	d 150 s 1	3,10		20 pièces au total 1 paquet
363/P020	60x200	d 200 s 1	3,90		20 pièces au total 1 paquet
364/P020	60x250	d 250 s 1	4,80		20 pièces au total 1 paquet
365/P020	60x300	d 300 s 1	5,60		20 pièces au total 1 paquet
366/P020	60x350	d 350 s 1	6,40		20 pièces au total 1 paquet
367/P020	60x400	d 400 s 1	7,25		20 pièces au total 1 paquet
368/P020	60x450	d 450 s 1	8,10		20 pièces au total 1 paquet
369/P020	60x500	d 500 s 1	8,90		20 pièces au total 1 paquet



axonométrie échelle 1:2



vue frontale échelle 1:2



vue latérale échelle 1:2

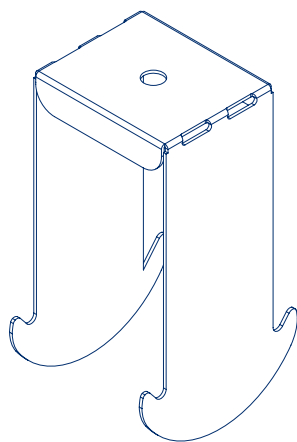
ÉTRIER AUTOBLOQUANT Ø 7

C/27/60/27 BI-BA

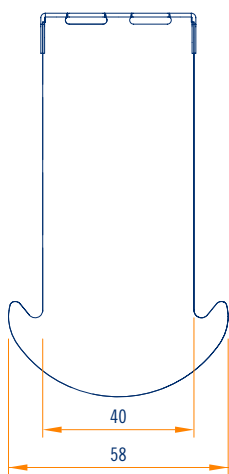
60x50-100-150-200-250-300-350-400-450-500



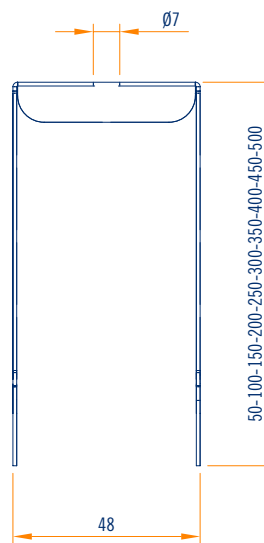
Code	Description	Dimension et épaisseur mm	Kg par colis	Application	Contenu de l'emballage
	étrier autobloquant Ø 7 C/27/60/27 BI-BA			faux-plafond contre-cloison	
370/P050	60x50	d 50 s 1	3,50		50 pièces au total 1 paquet
371/P050	60x100	d 100 s 1	5,60		50 pièces au total 1 paquet
372/P020	60x150	d 150 s 1	3,10		20 pièces au total 1 paquet
373/P020	60x200	d 200 s 1	3,90		20 pièces au total 1 paquet
374/P020	60x250	d 250 s 1	4,80		20 pièces au total 1 paquet
375/P020	60x300	d 300 s 1	5,60		20 pièces au total 1 paquet
376/P020	60x350	d 350 s 1	6,40		20 pièces au total 1 paquet
377/P020	60x400	d 400 s 1	7,25		20 pièces au total 1 paquet
378/P020	60x450	d 450 s 1	8,10		20 pièces au total 1 paquet
379/P020	60x500	d 500 s 1	8,90		20 pièces au total 1 paquet



axonométrie échelle 1:2



vue frontale échelle 1:2

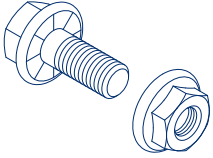


vue latérale échelle 1:2

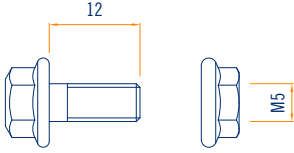
VIS + ÉCROU



Code	Description	Dimension et épaisseur mm	Kg par colis	Application	Contenu de l'emballage
015/P100	vis + écrou à bride galvanisés M5x12 pour crochets droits	d x Ø5 x 12	0,50	faux-plafond	100 pièces au total 1 paquet



axonométrie échelle 1:2

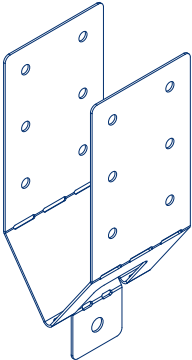


vue latérale échelle 1:2

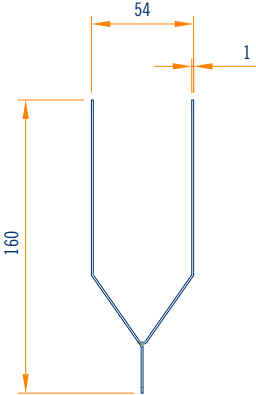
ÉTRIERS EN U 50X160X1 POUR SOLIVES AUTOPORTANTES



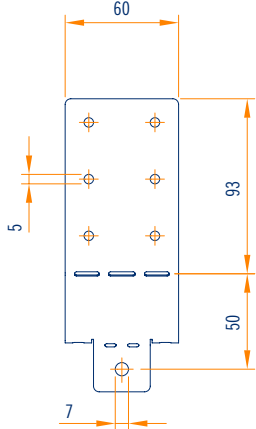
Code	Description	Dimension et épaisseur mm	Kg par colis	Application	Contenu de l'emballage
350/P020	étriers en U pour solives autoportantes 50x160x1	s 1	2,70	faux-plafond autoportante	20 pièces au total 1 paquet



axonométrie échelle 1:2

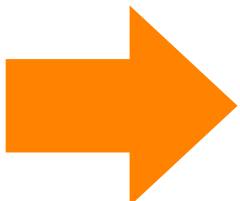


vue frontale échelle 1:2

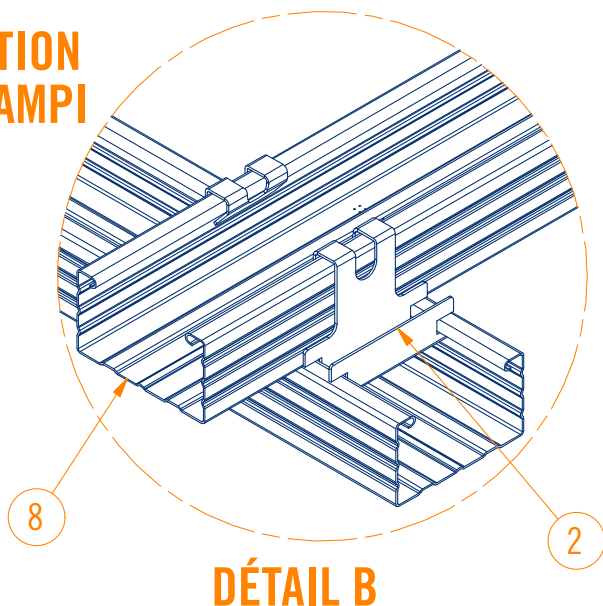
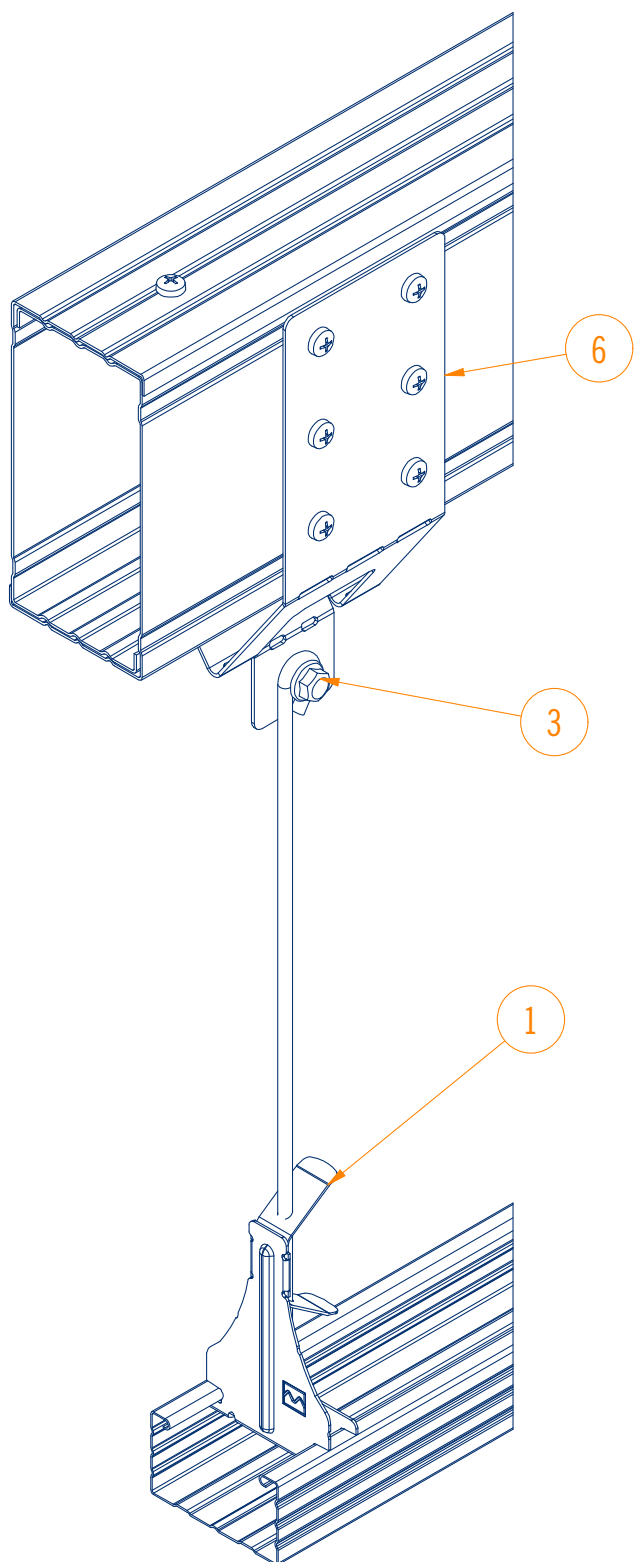


vue latérale échelle 1:2

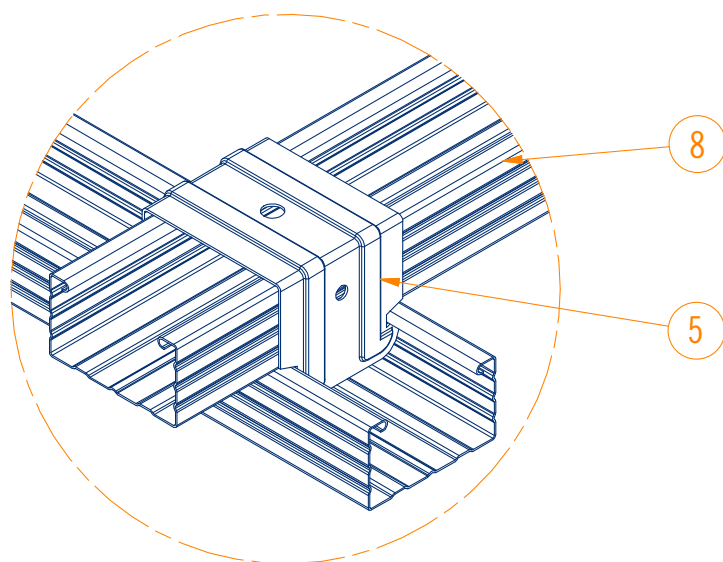
SCHÉMA DE MONTAGE À PAGE 40.



VUE AXONOMÉTRIQUE DE L'APPLICATION DE PRODUITS DE PLAFOND METALSTAMPI



DÉTAIL B



DÉTAIL C

DÉTAIL A

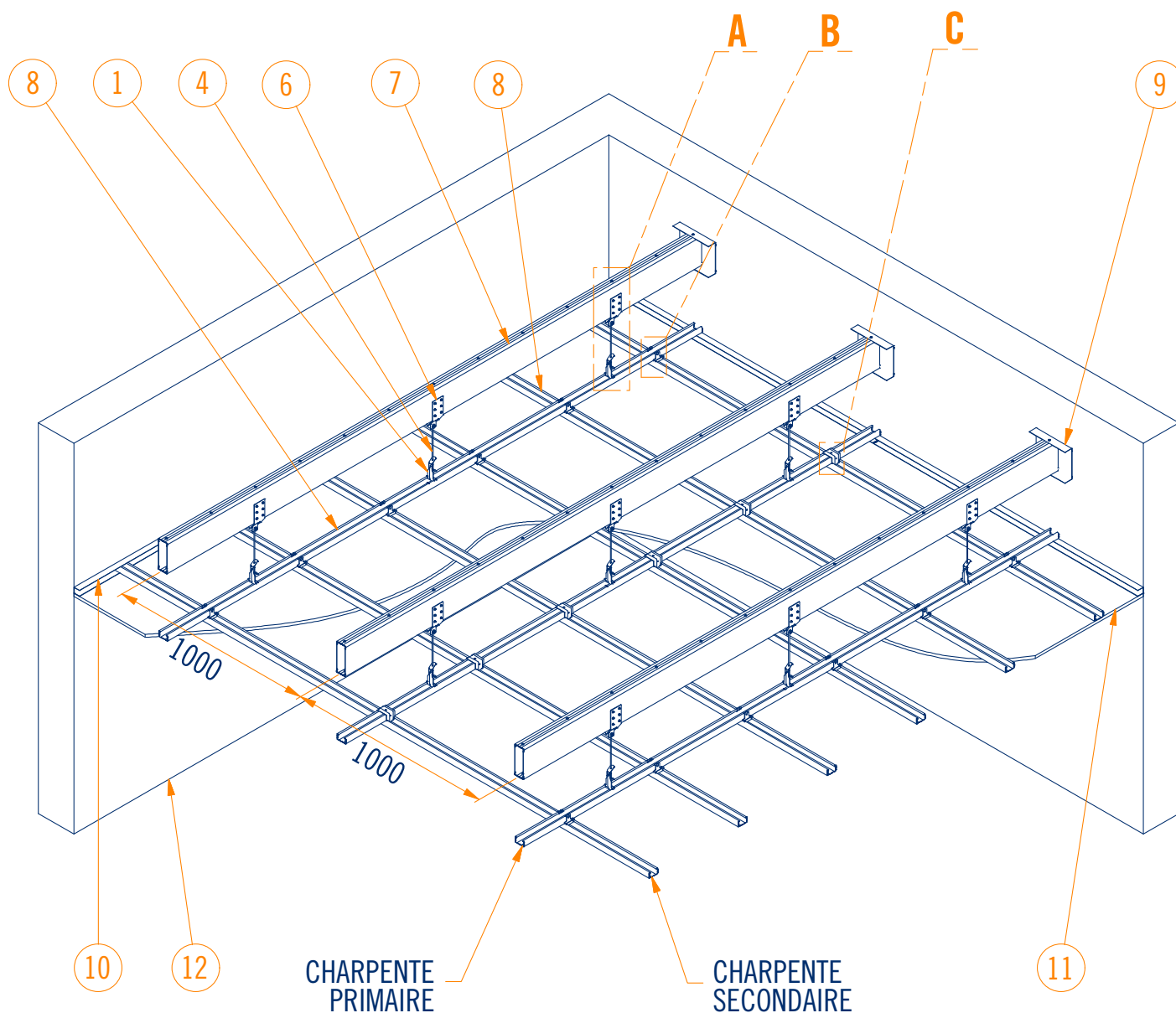


CONFIGURATION DES KITS D'EMBOTISAGE DE MÉTAL

CE MARQUAGE SELON EN 13964

Valable uniquement pour les produits comportant la marque Metalstampi

SCHÉMA DE MONTAGE



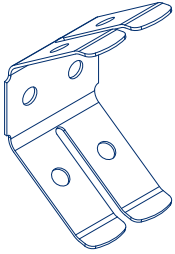
 Pour la largeur faux-plafond et charges admissibles, voir rapport d'impression.

Pos.	Description	Code
1	CROCHET À RESSORT EVOLUTION C/15/48/15, C/27/48/27 BA	600/P100 (BA)
2	CROCHET D'ASSEMBLAGE ANGLE DROIT C/27/48/27 BA	007/P100 (BA)
3	VIS + ÉCROU À BRIDE GALVANISÉS M5 x 12	015/P100
4	FIL À CÊLLET DROIT Ø3.9 L=250 MM	017/P100
5	CROCHET D'ASSEMBLAGE ANGLE DROIT AUTOBLOQUANT C/27/48/27 BA	113/P100 (BA)
6	ÉTRIERS EN U POUR SOLIVES AUTOPORTANTES	350/P020
7	MONTANT EN C/50/149/47/1	PC15050.1
8	MONTANT EN C/27/48/27/3000/0.6 BA	PC50273000BA
9	RAIL EN U/40/150/40/1	PU15040.1
10	RAIL EN U/30/28/30/3000/0.6	PU28303000
11	CLOISON EN PLAQUE DE PLÂTRE	
12	MURS	

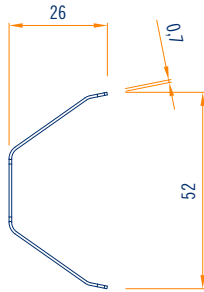
ÉTRIERS EN U



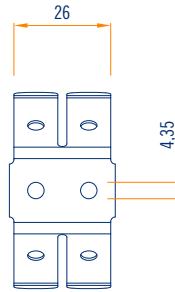
Code	Description	Dimension et épaisseur mm	Kg par colis	Application	Contenu de l'emballage
039/P100	étriers en U pour solives autoportantes Ø 3,9	s 0,7	1,70	faux-plafond	100 pièces au total 1 paquet



axonométrie échelle 1:2



vue frontale échelle 1:2



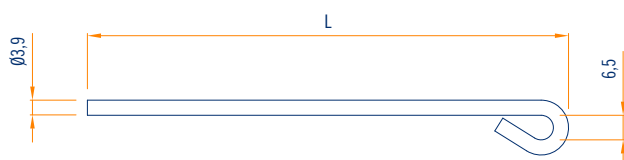
vue latérale échelle 1:2

FIL À ŒILLET DROIT Ø 3,9



Code	Description	Dimension et épaisseur mm	Kg par colis	Application	Contenu de l'emballage
	fil à œillet droit Ø 3,9			faux-plafond	100 pièces au total 1 paquet
040/P100		d 125	1,60		
017/P100		d 250	2,80		
041/P100		d 375	4,10		
018/P100		d 500	5,30		
042/P100		d 750	7,00		
019/P100		d 1000	10,40		
043/P100		d 1500	15,30		
044/P100		d 2000	20,40		
149/P100		d 3000	30,50		
151/P100		d 4000	40,80		

autres dimensions sur demande



vue latérale échelle 1:2

FIL À ŒILLET DROIT Ø 3,9



Code	Description	Dimension et épaisseur mm	Kg par colis	Application	Contenu de l'emballage
	fil à œillet droit Ø 3,9			faux-plafond	100 pièces au total 1 paquet
155/P100		d 125	1,60		
156/P100		d 250	2,80		
157/P100		d 375	4,10		
158/P100		d 500	5,30		
159/P100		d 750	7,00		
146/P100		d 1000	10,40		
160/P100		d 1500	15,30		
147/P100		d 2000	20,40		
148/P100		d 3000	30,50		
161/P100		d 4000	40,80		

autres dimensions sur demande



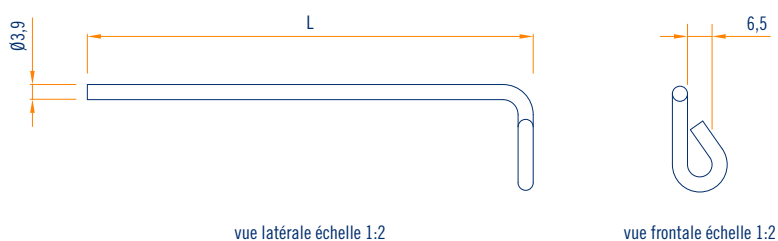
vue latérale échelle 1:2

FIL À ŒILLET PLIÉ À 90° Ø 3,9



Code	Description	Dimension et épaisseur mm	Kg par colis	Application	Contenu de l'emballage
	fil à œillet plié à 90° Ø 3,9			faux-plafond	100 pièces au total 1 paquet
128/P100		d 125	1,60		
129/P100		d 250	2,80		
130/P100		d 375	4,10		
131/P100		d 500	5,30		
132/P100		d 750	7,00		
133/P100		d 1000	10,40		
134/P100		d 1500	15,30		
135/P100		d 2000	20,40		
150/P100		d 3000	30,50		
152/P100		d 4000	40,80		

autres dimensions sur demande

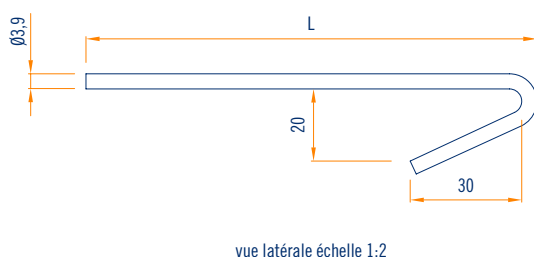


FIL À ŒILLET PLIÉ EN V Ø 3,9



Code	Description	Dimension et épaisseur mm	Kg par colis	Application	Contenu de l'emballage
	fil à œillet plié en V Ø 3,9			faux-plafond	100 pièces au total 1 paquet
136/P100		d 125	1,60		
137/P100		d 250	2,80		
138/P100		d 375	4,10		
139/P100		d 500	5,30		
140/P100		d 750	7,00		
141/P100		d 1000	10,40		
142/P100		d 1500	15,30		
143/P100		d 2000	20,40		
153/P100		d 3000	30,50		
154/P100		d 4000	40,80		

autres dimensions sur demande

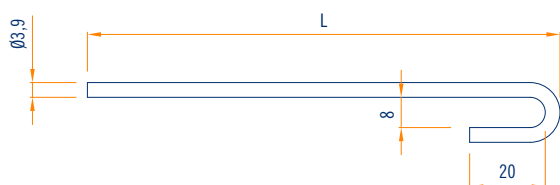


FIL À ŒILLET PLIÉ EN U DE 8 mm Ø 3,9



Code	Description	Dimension et épaisseur mm	Kg par colis	Application	Contenu de l'emballage
	fil à œillet plié en U de 8 mm Ø 3,9			faux-plafond	100 pièces au total 1 paquet
163/P100		d 125	1,60		
164/P100		d 250	2,80		
165/P100		d 375	4,10		
166/P100		d 500	5,30		
167/P100		d 750	7,00		
168/P100		d 1000	10,40		
169/P100		d 1500	15,30		
170/P100		d 2000	20,40		
171/P100		d 3000	30,50		
172/P100		d 4000	40,80		

autres dimensions sur demande



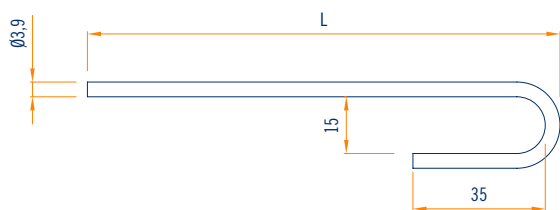
vue latérale échelle 1:2

FIL À ŒILLET PLIÉ EN U DE 15 mm Ø 3,9



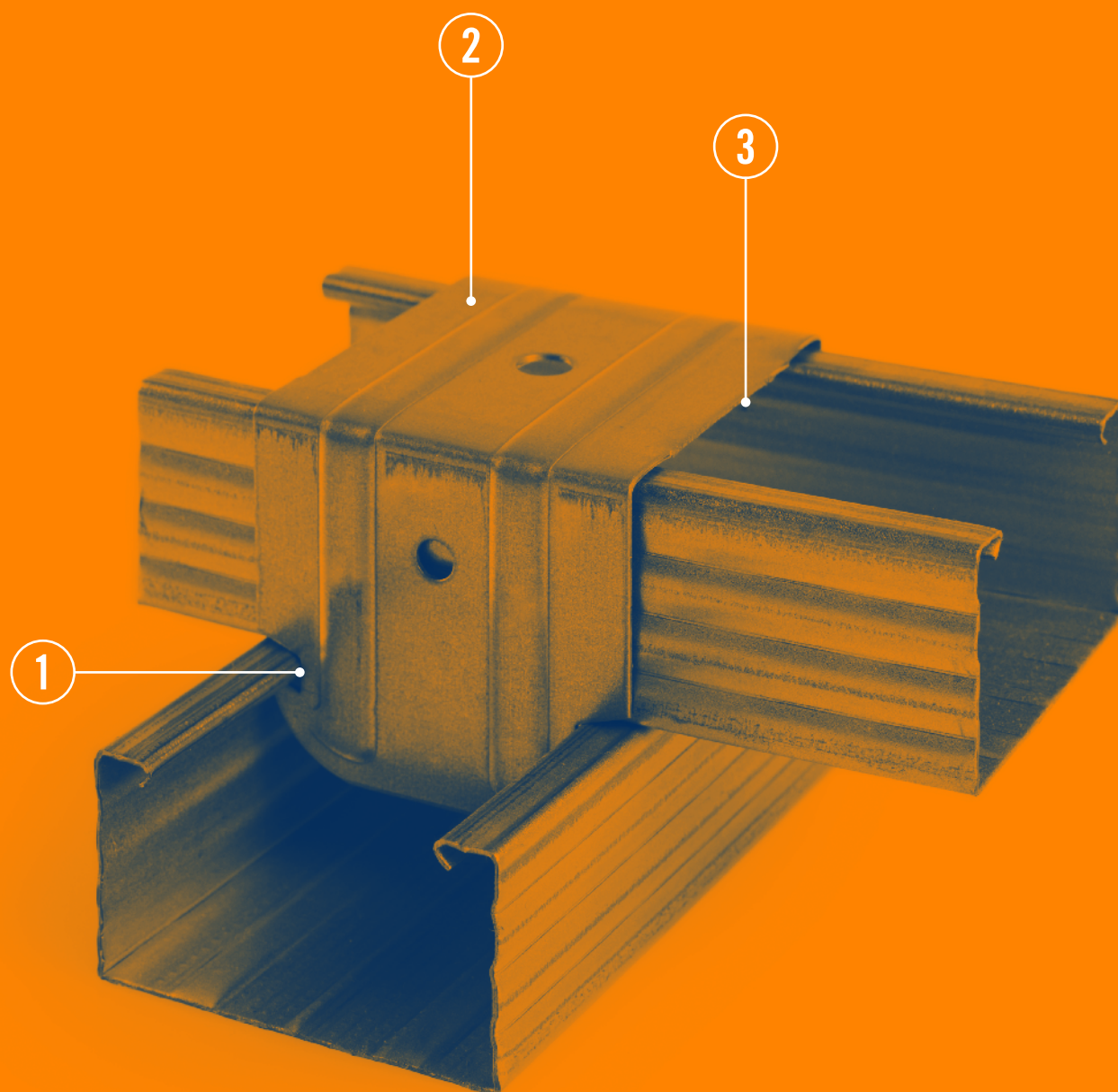
Code	Description	Dimension et épaisseur mm	Kg par colis	Application	Contenu de l'emballage
	fil à œillet plié en U de 15 mm Ø 3,9			faux-plafond	100 pièces au total 1 paquet
173/P100		d 125	1,60		
174/P100		d 250	2,80		
175/P100		d 375	4,10		
176/P100		d 500	5,30		
177/P100		d 750	7,00		
178/P100		d 1000	10,40		
179/P100		d 1500	15,30		
180/P100		d 2000	20,40		
181/P100		d 3000	30,50		
182/P100		d 4000	40,80		

autres dimensions sur demande



vue latérale échelle 1:2

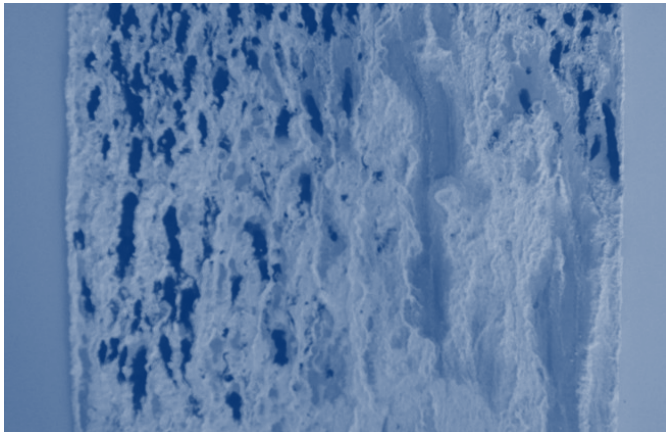
SYSTÈMES DE FIXATION CONNECT ZINC-MAGNESIUM



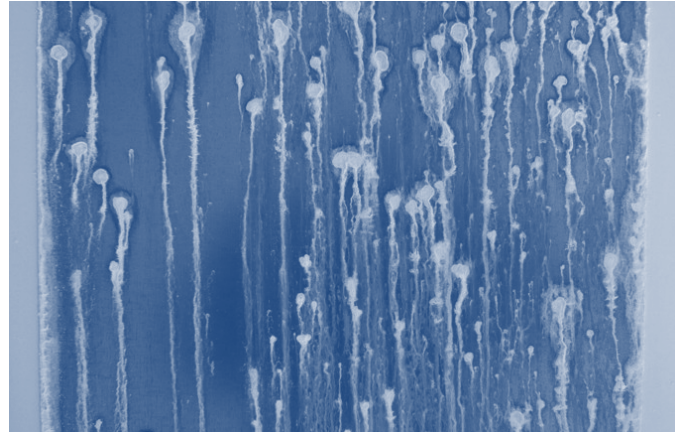
POINTS FORTS

- 1 — Conformité du produit au marquage CE, selon la norme Européenne EN 13964 (détermination de la charge admissible pour les faux plafonds à capacité portante) obtenue avec les kits d'accessoires et les profilés Metalstampi.
- 2 — Utilisation d'acier avec revêtement de surface en zinc-magnésium à haute résistance à la corrosion (en moyenne 4 fois plus que la norme de couverture égale) obtenu par des procédés de production particuliers ajoutés avec du magnésium.
- 3 — Pouvoir autocatrisant de l'acier avec revêtement en zinc-magnésium dans les zones de coupe et de perçage des vis.

CARACTÉRISTIQUES DU PRODUIT



Essai au brouillard salin
500 heures bords découverts
zinc standard



Essai au brouillard salin
500 heures bords découverts
zinc standard

Comparaison entre produits et relative résistance au brouillard salin

produit	Épaisseur du revêtement		heures de résistance au brouillard salin nécessaires pour atteindre la rouille rou	Dureté du revêtement anti-rayures HV	Résistance absolue en heures/μm de revêtement
	g/mq	μm			
zinc standard	Z 140	10	180	18	70
zinc-magnésium	ZM 120	8	720	90	140-170

ÉTRIER RÉGLABLE TROU TRAVERSANT Ø 7

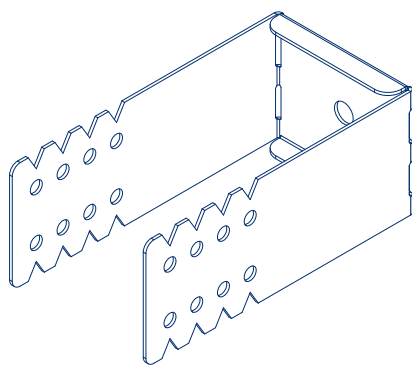
C/27/48/27 BA-BS

48X50-100-150-200-250-300-350-400-450-500

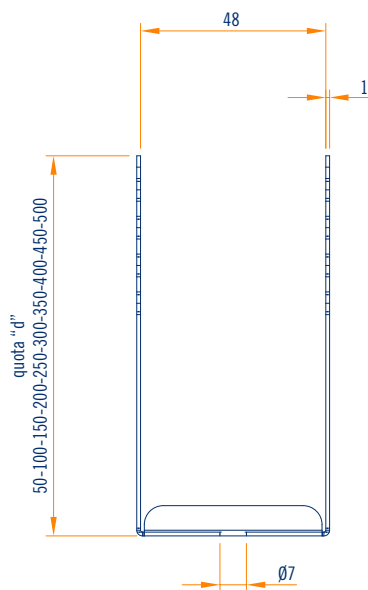
BASE 48



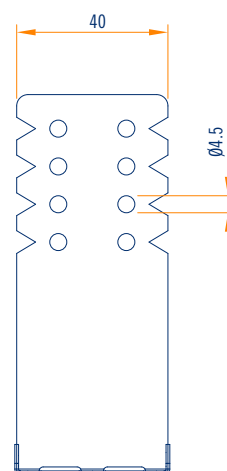
Code	Description	Dimension et épaisseur mm	Kg par colis	Application	Contenu de l'emballage
	étrier réglable trou traversant Ø 7 C/27/48/27 BA-BS			faux-plafond contre-cloison	
280/P050	48x50	d 50 s 1	2,62		50 pièces au total 1 paquet
281/P050	48x100	d 100 s 1	4,17		50 pièces au total 1 paquet
282/P020	48x150	d 150 s 1	2,55		20 pièces au total 1 paquet
283/P020	48x200	d 200 s 1	3,31		20 pièces au total 1 paquet
284/P020	48x250	d 250 s 1	3,90		20 pièces au total 1 paquet
285/P020	48x300	d 300 s 1	4,52		20 pièces au total 1 paquet
286/P020	48x350	d 350 s 1	6,30		20 pièces au total 1 paquet
287/P020	48x400	d 400 s 1	7,15		20 pièces au total 1 paquet
288/P020	48x450	d 450 s 1	8,00		20 pièces au total 1 paquet
289/P020	48x500	d 500 s 1	8,90		20 pièces au total 1 paquet



axonométrie échelle 1:2



vue frontale échelle 1:2



vue latérale échelle 1:2

ÉTRIER RÉGLABLE TROU TRAVERSANT Ø 7

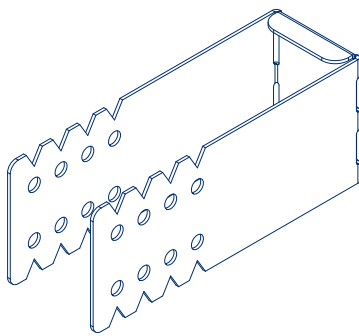
U/40/28/40

30X50-100-150-200-250-300-350- 400-450-500

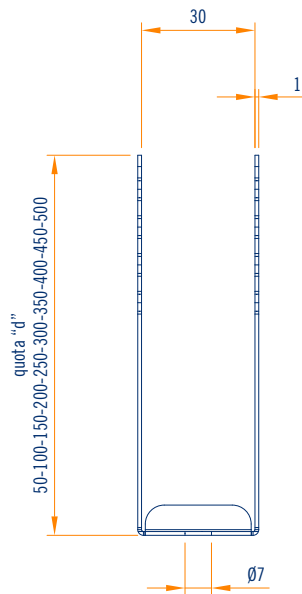
BASE 30



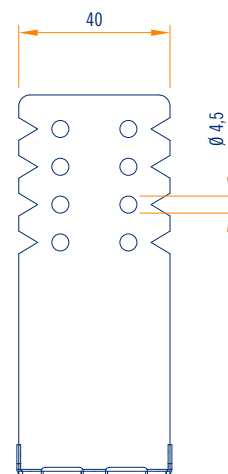
Code	Description	Dimension et épaisseur mm	Kg par colis	Application	Contenu de l'emballage
	étrier réglable trou traversant Ø 7 U/40/28/40			faux-plafond contre-cloison	
290/P050	30x50	d 50 s 1	2,27		50 pièces au total 1 paquet
291/P050	30x100	d 100 s 1	3,77		50 pièces au total 1 paquet
292/P020	30x150	d 150 s 1	2,37		20 pièces au total 1 paquet
293/P020	30x200	d 200 s 1	3,15		20 pièces au total 1 paquet
294/P020	30x250	d 250 s 1	3,78		20 pièces au total 1 paquet
295/P020	30x300	d 300 s 1	4,41		20 pièces au total 1 paquet
296/P020	30x350	d 350 s 1	6,15		20 pièces au total 1 paquet
297/P020	30x400	d 400 s 1	7,00		20 pièces au total 1 paquet
298/P020	30x450	d 450 s 1	7,80		20 pièces au total 1 paquet
299/P020	30x500	d 500 s 1	8,65		20 pièces au total 1 paquet



axonométrie échelle 1:2



vue frontale échelle 1:2



vue latérale échelle 1:2

ÉQUERRE EN ZINC-MAGNESIUM

Code	Description	Dimension et épaisseur mm	Kg par colis	Application	Contenu de l'emballage
------	-------------	---------------------------	--------------	-------------	------------------------

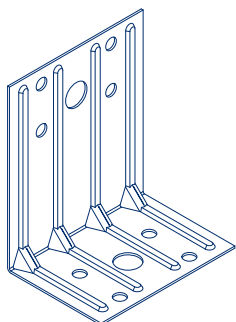
304/P100

équerre 60x35

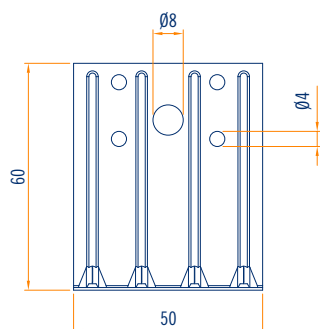
d 60x35
s 0,8

3,00

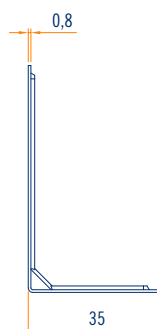
contre-cloison

100 pièces au total
1 paquet

axonométrie échelle 1:2



vue frontale échelle 1:2



vue latérale échelle 1:2

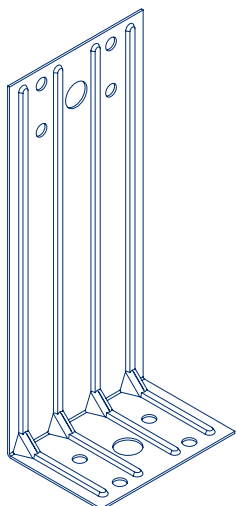
305/P100

équerre 120x35

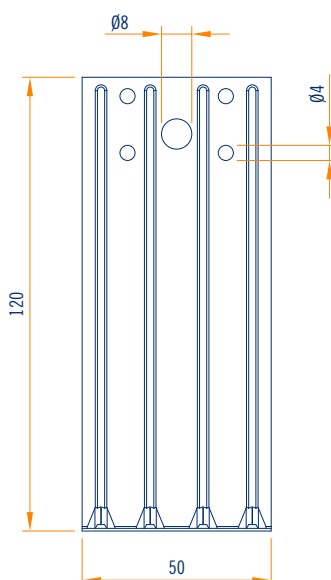
d 120x35
s 0,8

4,20

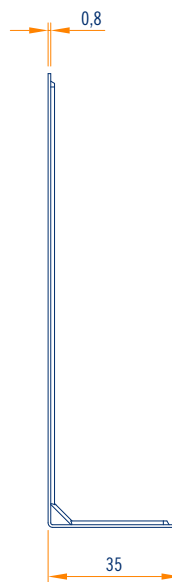
contre-cloison

100 pièces au total
1 paquet

axonométrie échelle 1:2



vue frontale échelle 1:2



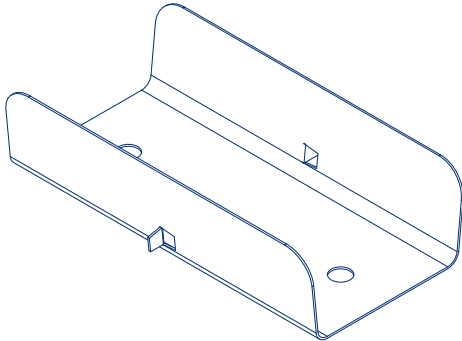
vue latérale échelle 1:2

JOINT LONGITUDINAL

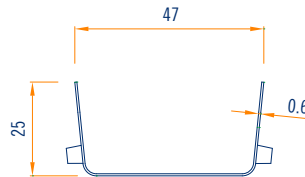
C/27/48/27

BASE 48

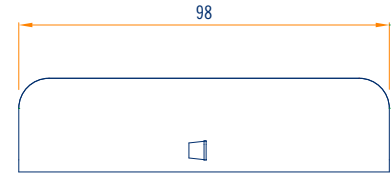
Code	Description	Dimension et épaisseur mm	Kg par colis	Application	Contenu de l'emballage
300/P100	joint longitudinal C/27/48/27	d 27 s 0,6	4,70	faux-plafond contre-cloison	100 pièces au total 1 paquet



axonométrie échelle 1:2



vue frontale échelle 1:2



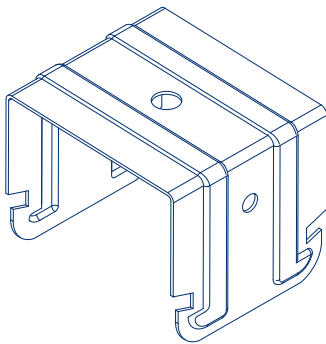
vue latérale échelle 1:2

CROCHET D'ASSEMBLAGE À ANGLE DROIT AUTOBLOQUANT EN ZINC-MAGNESIUM

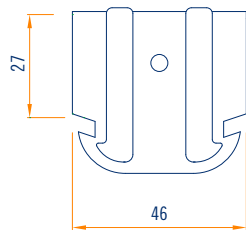
C/27/48/27 BA



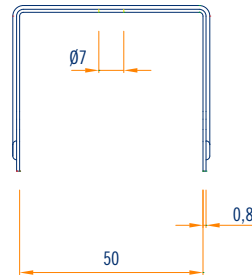
Code	Description	Dimension et épaisseur mm	Kg par colis	Application	Contenu de l'emballage
301/P100 (BA)	crochet d'assemblage à angle droit autobloquant C/27/48/27 BA	d 27 s 0,8	4,80	faux-plafond	100 pièces au total 1 paquet



axonométrie échelle 1:2



vue frontale échelle 1:2



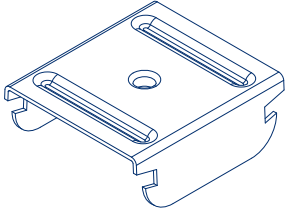
vue latérale échelle 1:2

CROCHET ÉCARTEUR EN ZINC-MAGNESIUM

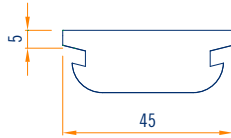
C/15/48/15 BA - C/27/48/27 BA



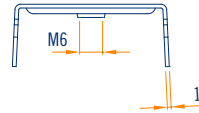
Code	Description	Dimension et épaisseur mm	Kg par colis	Application	Contenu de l'emballage
302/P100 (BA)	crochet écarteur trou taraudé M6 C/15/48/15 BA C/27/48/27 BA	d 5 s 1	3,10	faux-plafond contre-cloison	100 pièces au total 1 paquet



axonométrie échelle 1:2

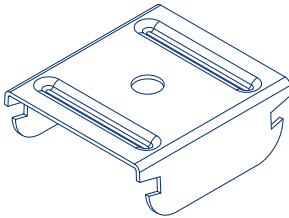


vue frontale échelle 1:2

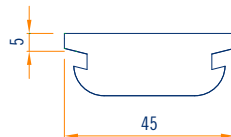


vue latérale échelle 1:2

303/P100 (BA)	crochet d'écartement trou traversant Ø 7 C/15/48/15 BA C/27/48/27 BA	d 5 s 1	3,10	faux-plafond contre-cloison	100 pièces au total 1 paquet
----------------------	---	------------	------	--------------------------------	---------------------------------



axonométrie échelle 1:2



vue frontale échelle 1:2



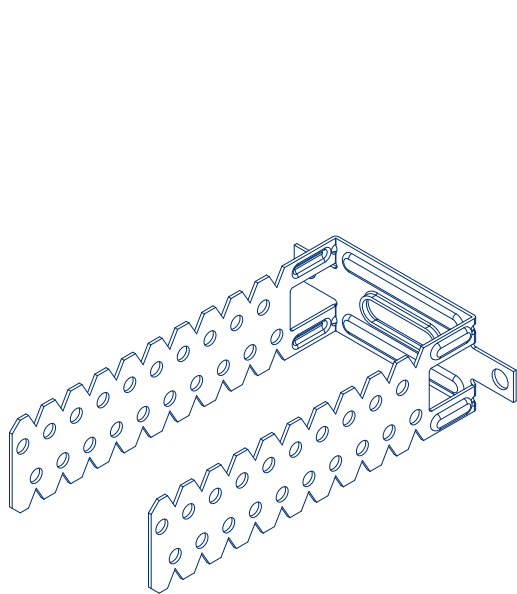
vue latérale échelle 1:2

ÉTRIÉR RÉGLABLE 50X120 EN ZINC-MAGNESIUM

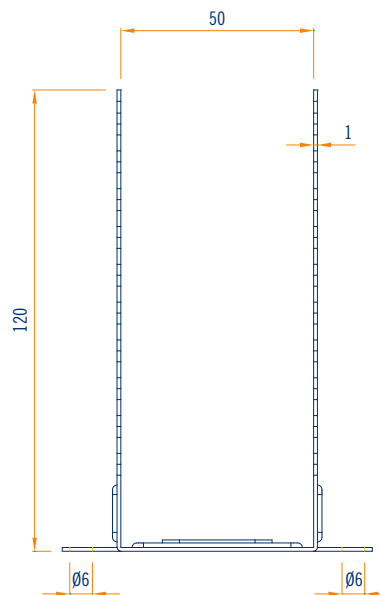
C/27/48/27 BA-BS



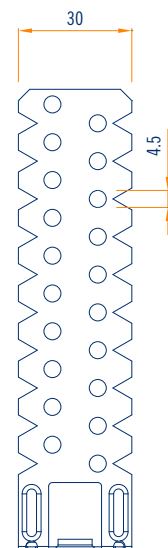
Code	Description	Dimension et épaisseur mm	Kg par colis	Application	Contenu de l'emballage
306/P100	étrier réglable 50x120 C/27/48/27 BA-BS	d 50x120 s 1	5,80	faux-plafond contre-cloison	100 pièces au total 1 paquet



axonométrie échelle 1:2



vue frontale échelle 1:2



vue latérale échelle 1:2

ÉTRIER RÉGLABLE TROU TRAVERSANT Ø 7 EN ZINC-MAGNESIUM

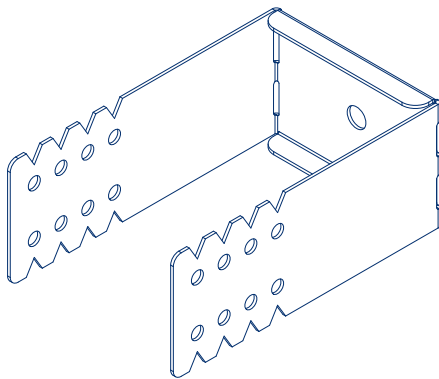
C/27/60/27 BI-BA

60x50-100-150-200-250-300-350-400-450-500

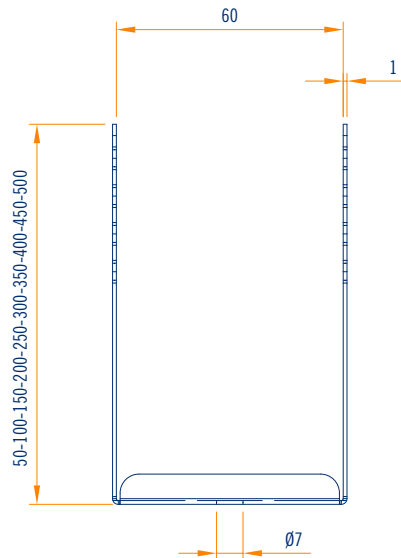
BASE 60



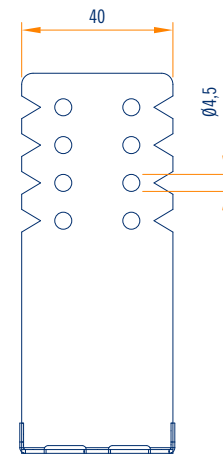
Code	Description	Dimension et épaisseur mm	Kg par colis	Application	Contenu de l'emballage
	étrier réglable trou traversant Ø 7 C/27/60/27 BI-BA			faux-plafond contre-cloison	
310/P050ZM	60x50	d 50 s 1	3,50		50 pièces au total 1 paquet
311/P050ZM	60x100	d 100 s 1	5,60		50 pièces au total 1 paquet
312/P020ZM	60x150	d 150 s 1	3,10		20 pièces au total 1 paquet
313/P020ZM	60x200	d 200 s 1	3,90		20 pièces au total 1 paquet
314/P020ZM	60x250	d 250 s 1	4,75		20 pièces au total 1 paquet
315/P020ZM	60x300	d 300 s 1	5,60		20 pièces au total 1 paquet
316/P020ZM	60x350	d 350 s 1	6,40		20 pièces au total 1 paquet
317/P020ZM	60x400	d 400 s 1	7,25		20 pièces au total 1 paquet
318/P020ZM	60x450	d 450 s 1	8,10		20 pièces au total 1 paquet
319/P020ZM	60x500	d 500 s 1	8,90		20 pièces au total 1 paquet



axonométrie échelle 1:2



vue frontale échelle 1:2

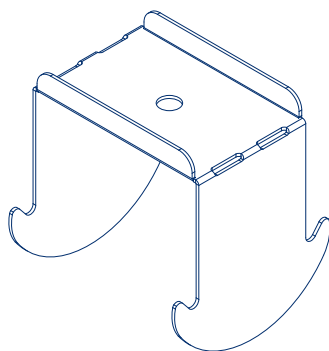


vue latérale échelle 1:2

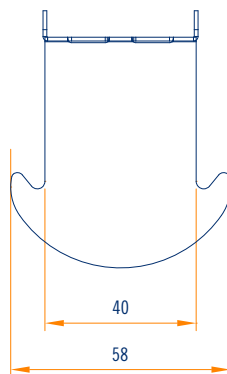
CROCHET D'ASSEMBLAGE À ANGLE DROIT AUTOBLOQUANT EN ZINC-MAGNÉSIUM

C/27/60/27 BI-BA

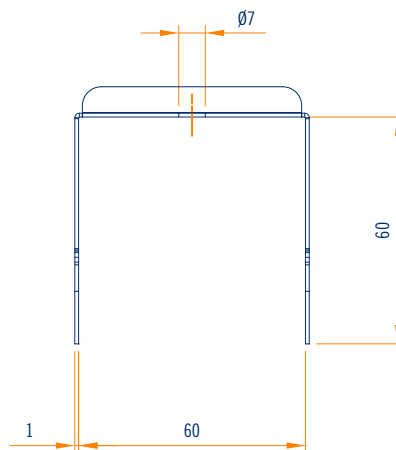
Code	Description	Dimension et épaisseur mm	Kg par colis	Application	Contenu de l'emballage
321/P100/AZM	crochet d'assemblage à angle droit autobloquant C/27/60/27 BI-BA	s 0,8	4,80	faux-plafond	100 pièces au total 1 paquet



axonométrie échelle 1:2

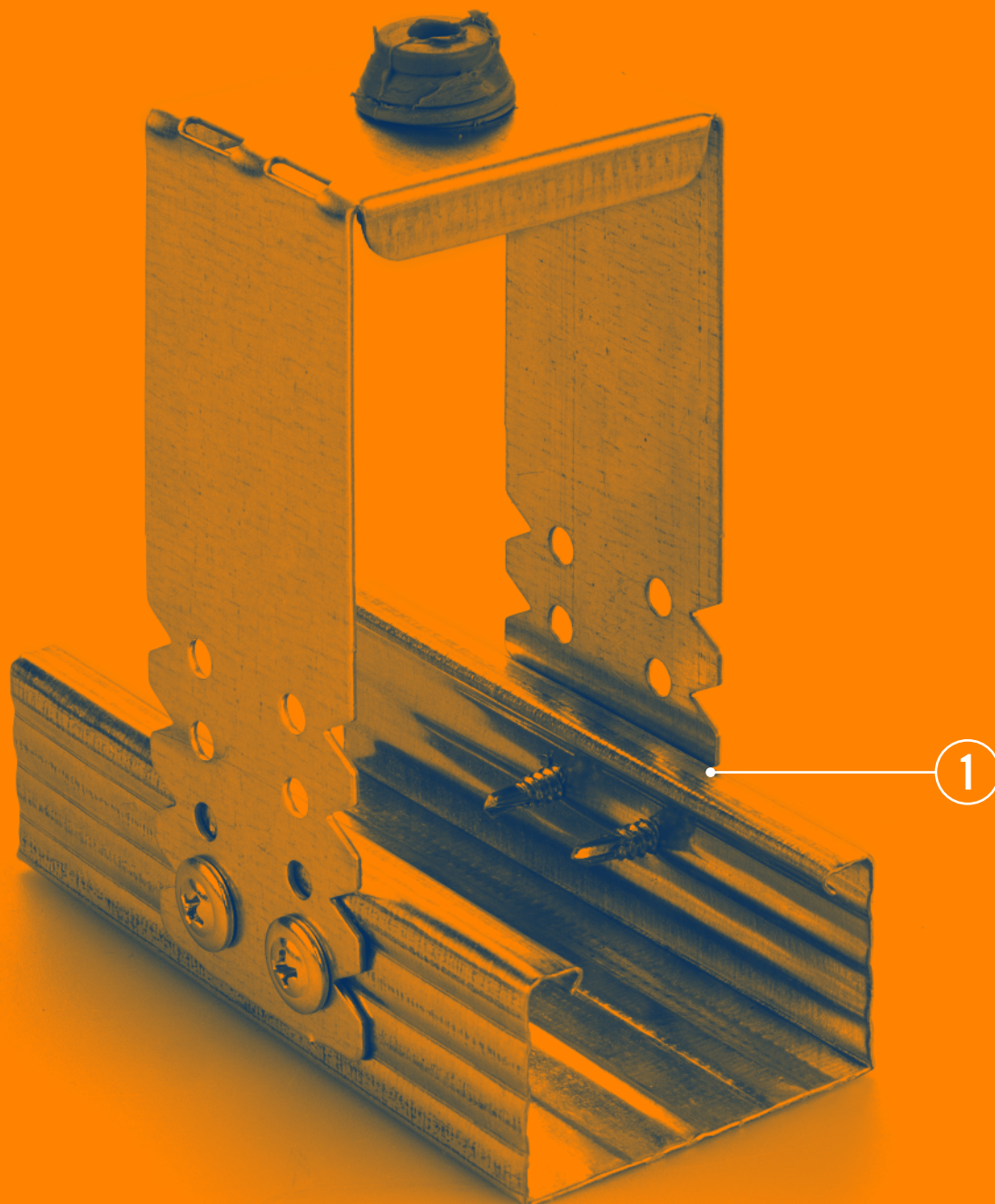


vue frontale échelle 1:2



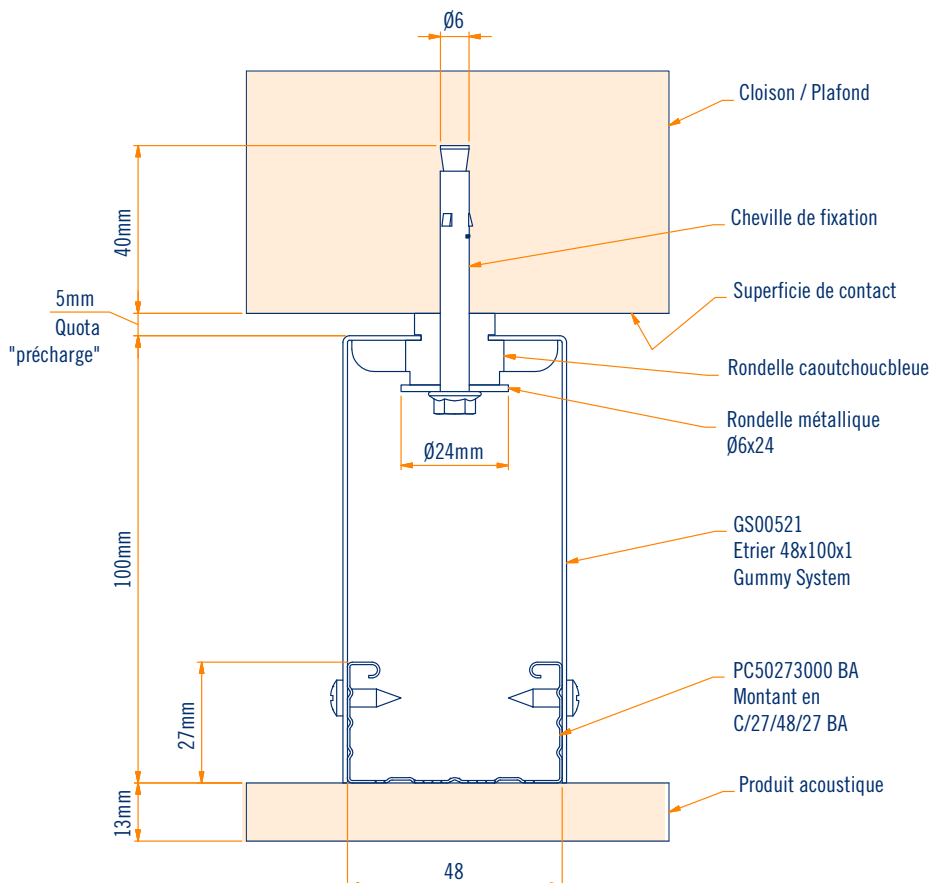
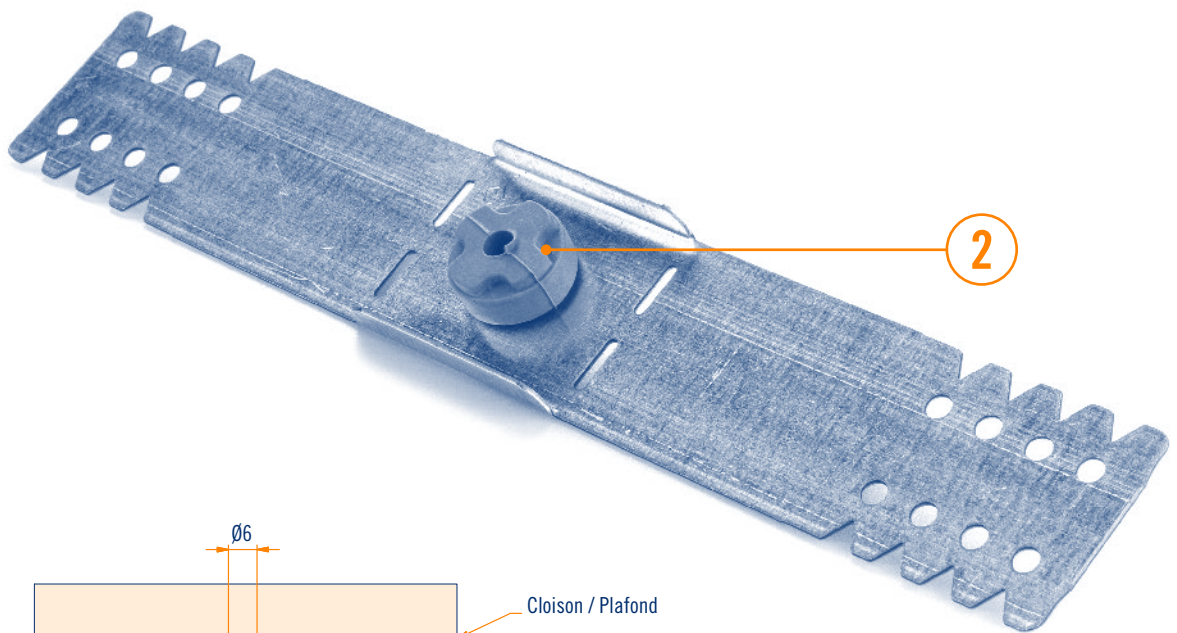
vue latérale échelle 1:2

SYSTÈMES DE FIXATION CONNECT GUMMY SYSTEM



POINTS FORTS

- 1 — Conformité du produit au marquage CE, selon la norme Européenne EN 13964 (détermination de la charge admissible pour les faux plafonds à capacité portante) obtenue avec les kits d'accessoires et les profilés Metalstampi.
- 2 — Pouvoir élevé d'isolation acoustique de l'accessoire obtenu en interposant une membrane en caoutchouc thermoplastique.
- 3 — Isolation mécanique garantie entre la surface existante et la surface posée.



VUE AXONOMETRIQUE DE L'APPLICATION DE PRODUITS METALSTAMPI GUMMY SYSTEM

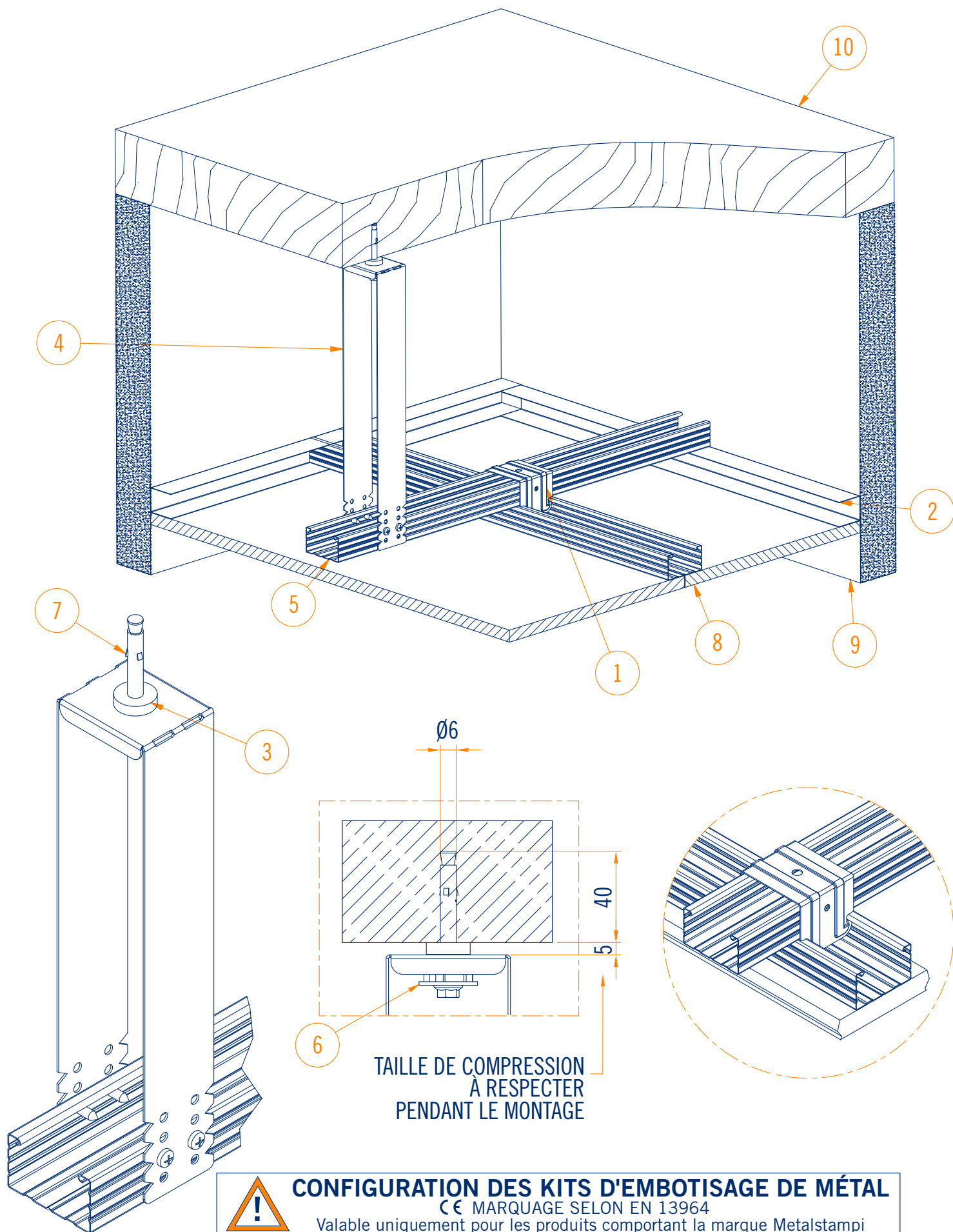
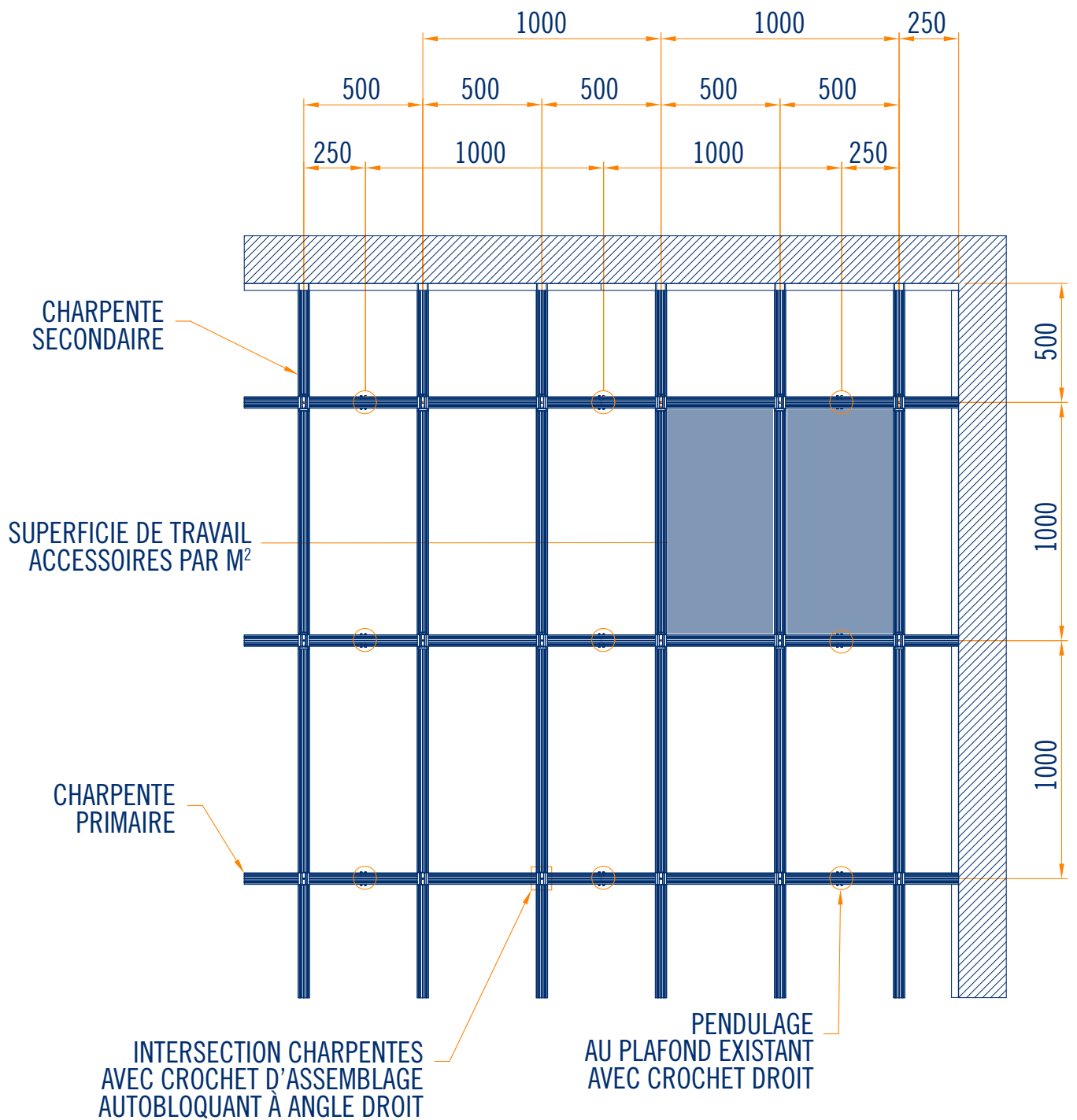


SCHÉMA DE MONTAGE



Pos.	Description	Code
1	CROCHET D'ASSEMBLAGE ANGLE DROIT AUTOBLOQUANT	113/P100 (BA)
2	RAIL EN U/30/28/30/3000/0.6	PU28303000
3	RONDELLE CAOUTCHOUCBLEUE GUMMY SYSTEM	
4	ÉTRIER RÉGLABLE Ø 7 48x300x1 GUMMY SYSTEM	GS00525
5	MONTANT EN C/27/48/27/3000/0.6 BA	PC50273000BA
6	RONDELLE MÉTALLIQUE Ø6X24X2	
7	CHEVILLE DE FIXATION	Ø6
8	CLOISON EN PLAQUE DE PLÂTRE	
9	MURS	
10	PLAFOND	

CROCHET ÉCARTEUR GUMMY SYSTEM

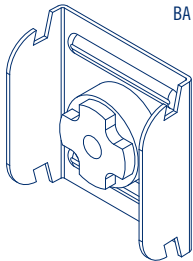
C/27/48/27 BA-BS

BASE 48

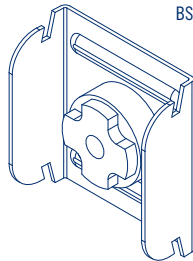


Code	Description	Dimension et épaisseur mm	Kg par colis	Application	Contenu de l'emballage
GS00500 (BA) GS00501 (BS)	crochet écarteur Gummy System	s 1 d 10	1,53	faux-plafond contre-cloison	50 pièces au total 1 paquet

C/27/48/27



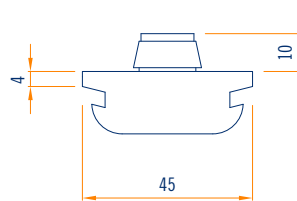
BA



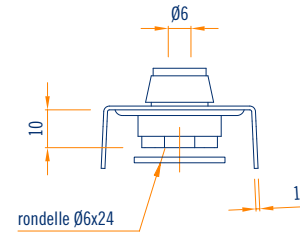
BS

axonométrie échelle 1:2

axonométrie échelle 1:2



vue frontale échelle 1:2

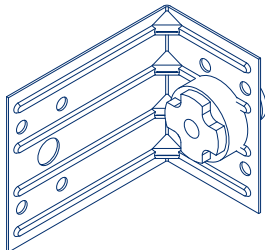


vue latérale échelle 1:2

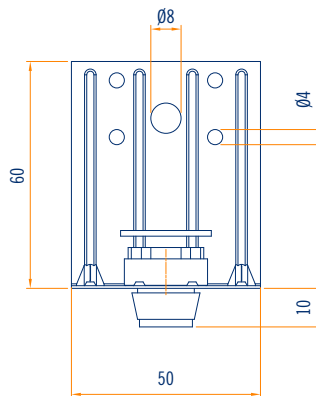
ÉQUERRE GUMMY SYSTEM

60x35 - 120x35

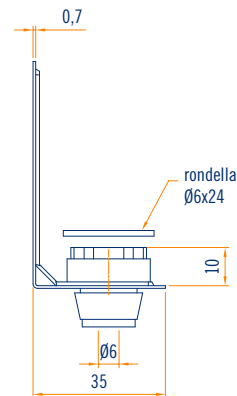
Code	Description	Dimension et épaisseur mm	Kg par colis	Application	Contenu de l'emballage
GS00502	équerre Gummy System 60x35	d 65 s 0,7	1,78	contre-cloison	50 pièces au total 1 paquet



axonométrie échelle 1:2

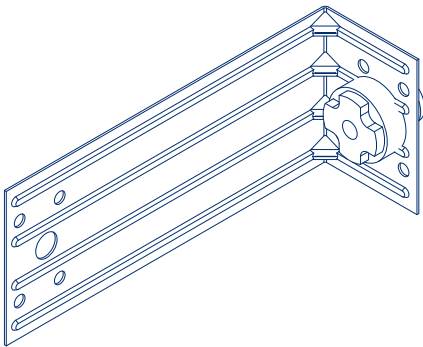


vue frontale échelle 1:2

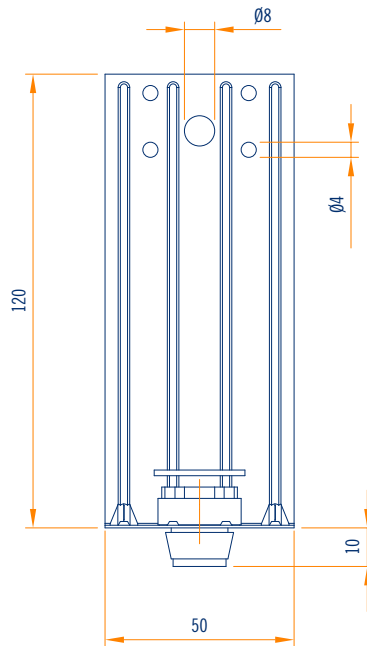


vue latérale échelle 1:2

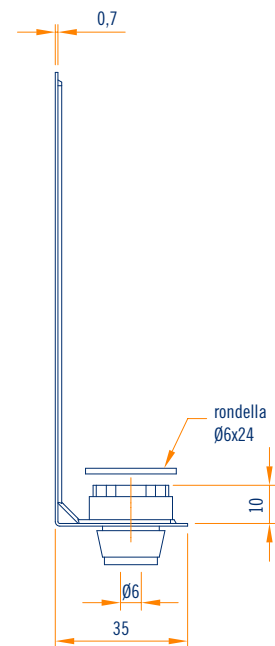
Code	Description	Dimension et épaisseur mm	Kg par colis	Application	Contenu de l'emballage
GS00503	équerre Gummy System 120x35	d 125 s 0,7	3,40	contre-cloison	50 pièces au total 1 paquet



axonométrie échelle 1:2



vue frontale échelle 1:2

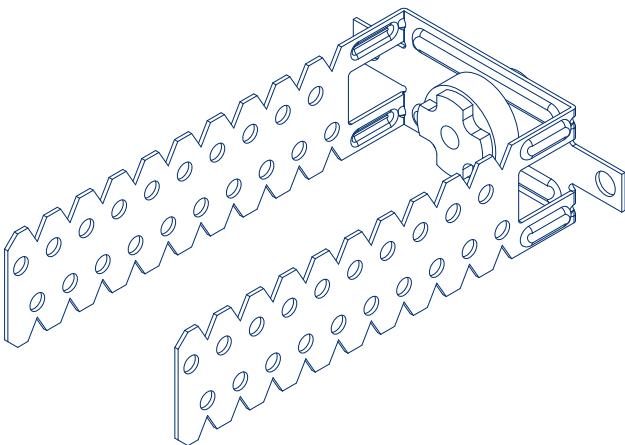


vue latérale échelle 1:2

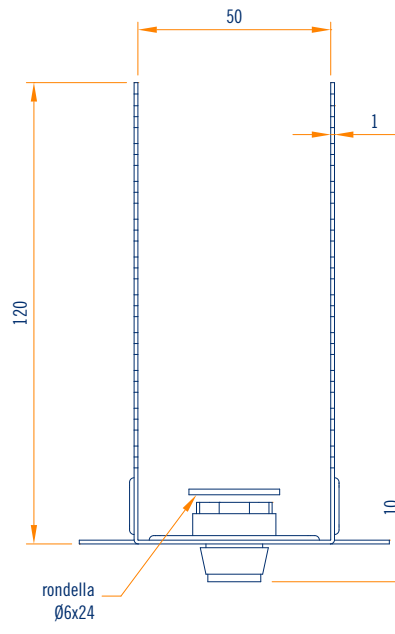
ÉTRIER RÉGLABLE GUMMY SYSTEM

C/27/48/27 BA-BS - C/27/60/27 BI-BA
50-60x120

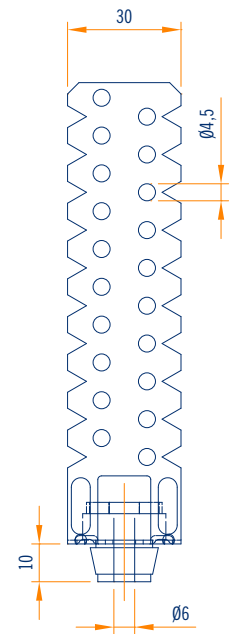
Code	Description	Dimension et épaisseur mm	Kg par colis	Application	Contenu de l'emballage
GS00508	étrier réglable Gummy System 50x120 C/27/48/27 BA-BS	d 125 s 1	3,39	contre-cloison	50 pièces au total 1 paquet



axonométrie échelle 1:2



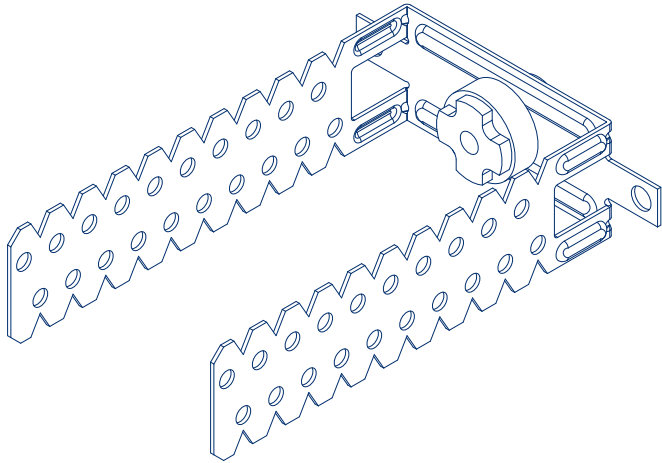
vue frontale échelle 1:2



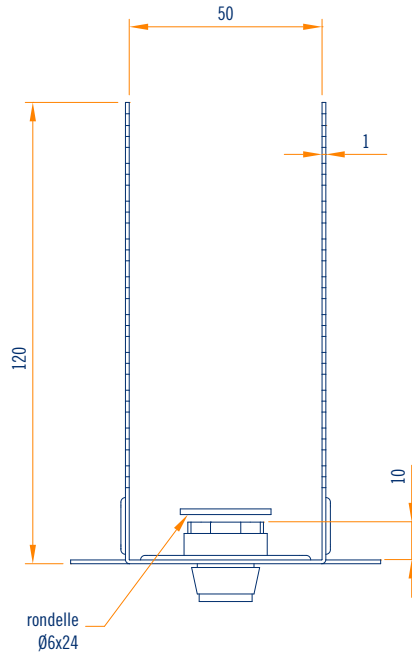
vue latérale échelle 1:2

62 CONNECT GUMMY SYSTEM

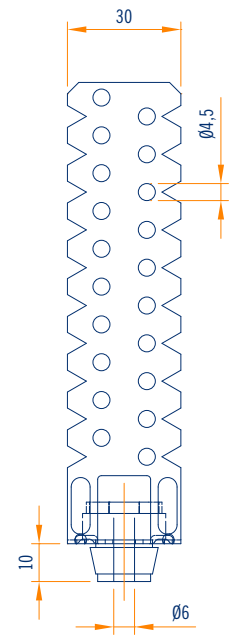
Code	Description	Dimension et épaisseur mm	Kg par colis	Application	Contenu de l'emballage
GS00507	étrier réglable Gummy System 60x120 C/27/60/27 BI-BA	d 125 s 1	3,95	contre-cloison	50 pièces au total 1 paquet



axonométrie échelle 1:2



vue frontale échelle 1:2



vue latérale échelle 1:2

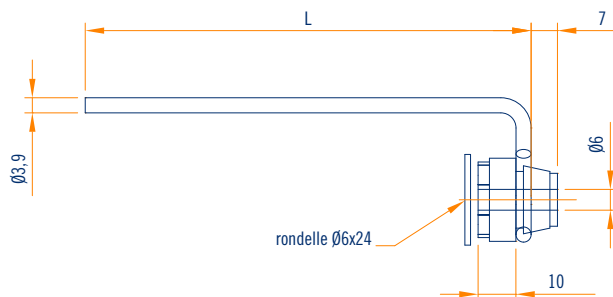
FIL À ŒILLET Plié à 90° Ø 3,9 mm GUMMY SYSTEM



Code	Description	Dimension et épaisseur mm	Kg par colis	Application	Contenu de l'emballage
	fil à œillet plié à 90° Ø 3,9 mm Gummy System			faux-plafond	50 pièces au total 1 paquet
GS00510		L 255 Ø 3,9	1,70		
GS00509		L 505 Ø 3,9	3,40		
GS00511		L 755 Ø 3,9	5,10		
GS00512		L 1005 Ø 3,9	6,80		



axonométrie échelle 1:2

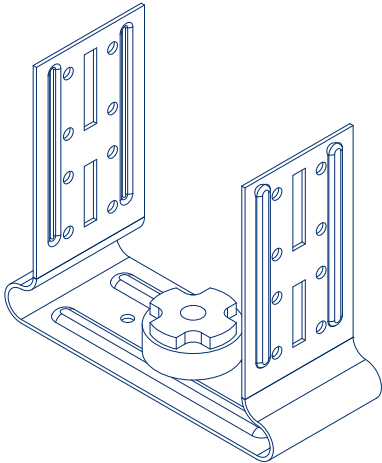


vue frontale échelle 1:2

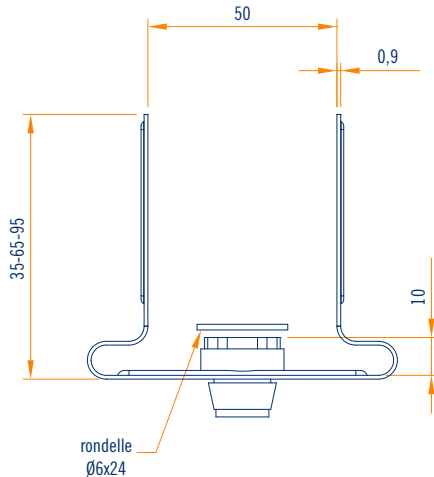
ÉTRIER UNIVERSEL RÉGLABLE GUMMY SYSTEM

C/27/48/27 BA-BS
50x35-65-95

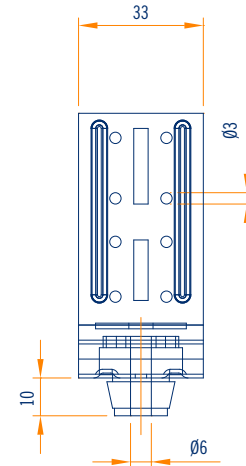
Code	Description	Dimension et épaisseur mm	Kg par colis	Application	Contenu de l'emballage
	étrier universel réglable Gummy System C/27/48/27 BA-BS			contre-cloison	50 pièces au total 1 paquet
GS00504	50x35	d 40 s 0,9	2,20		
GS00505	50x65	d 70 s 0,9	2,82		
GS00506	50x95	d 100 s 0,9	3,55		



axonométrie échelle 1:2



vue frontale échelle 1:2

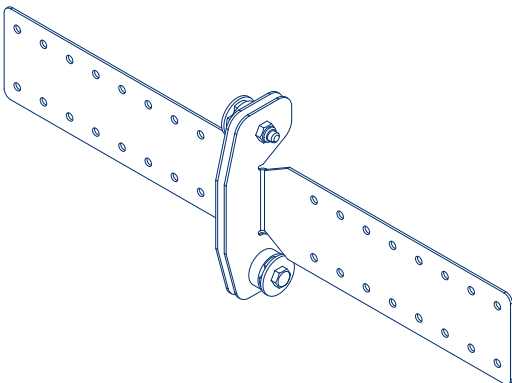


vue latérale échelle 1:2

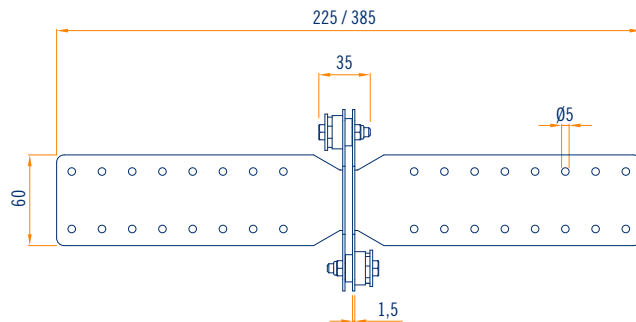
ÉTRIER D'ASSEMBLAGE GUMMY SYSTEM

60x225-385

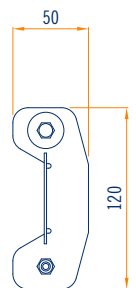
Code	Description	Dimension et épaisseur mm	Kg par colis	Application	Contenu de l'emballage
	étrier d'assemblage Gummy System			connexion structures métalliques	20 pièces au total 1 paquet
GS00516	60x225	d 225 s 1,5	6,15		
GS00515	60x385	d 385 s 1,5	8,15		



axonométrie échelle 1:5



vue frontale échelle 1:5



vue latérale échelle 1:5

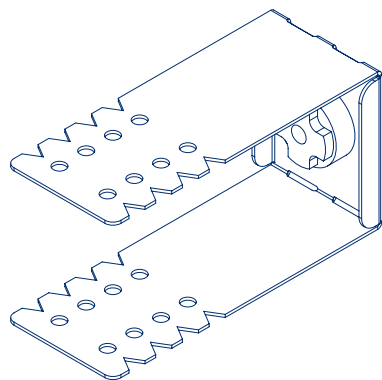
ÉTRIER RÉGLABLE Ø 7 GUMMY SYSTEM

C/27/48/27 BA-BS

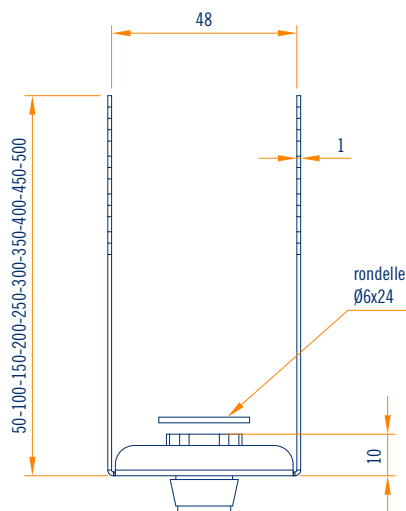
48x50-100-150-200-250-300-350-400-450-500



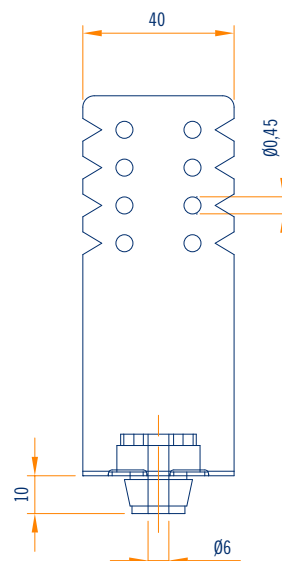
Code	Description	Dimension et épaisseur mm	Kg par colis	Application	Contenu de l'emballage
	étrier réglable Ø 7 Gummy System C/27/48/27 BA-BS			faux-plafond contre-cloison	
GS00520	48x50	d 55 s 1	2,62		50 pièces au total 1 paquet
GS00521	48x100	d 105 s 1	4,17		50 pièces au total 1 paquet
GS00522	48x150	d 155 s 1	2,55		20 pièces au total 1 paquet
GS00523	48x200	d 205 s 1	3,31		20 pièces au total 1 paquet
GS00524	48x250	d 255 s 1	3,90		20 pièces au total 1 paquet
GS00525	48x300	d 305 s 1	4,52		20 pièces au total 1 paquet
GS00526	48x350	d 355 s 1	6,30		20 pièces au total 1 paquet
GS00527	48x400	d 405 s 1	7,15		20 pièces au total 1 paquet
GS00528	48x450	d 455 s 1	8,00		20 pièces au total 1 paquet
GS00529	48x500	d 505 s 1	8,80		20 pièces au total 1 paquet



axonométrie échelle 1:2



vue frontale échelle 1:2



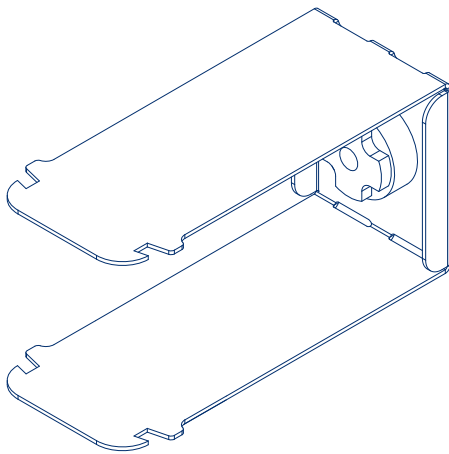
vue latérale échelle 1:2

ÉTRIER AUTOBLOQUANT Ø 7 BORD ARRONDI GUMMY SYSTEM

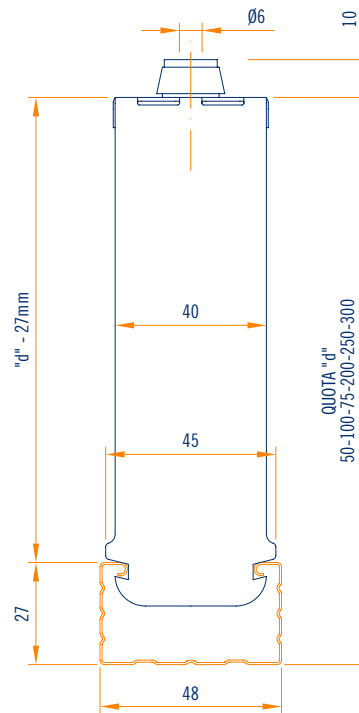
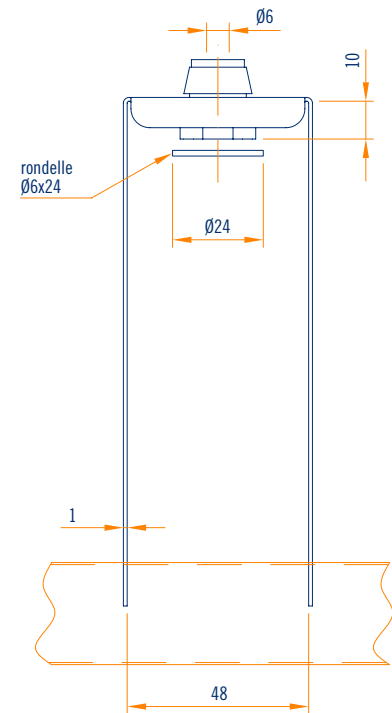
C/27/48/27 BA

40x50-100-150-200-250-300

Code	Description	Dimension et épaisseur mm	Kg par colis	Application	Contenu de l'emballage
	étrier autobloquant Ø 7 bord arrondi Gummy System C/27/48/27 BA			faux-plafond contre-cloison	
GS00600 (BA)	40x50	d 55 s 1	2,62		50 pièces au total 1 paquet
GS00601 (BA)	40x100	d 105 s 1	4,17		50 pièces au total 1 paquet
GS00602 (BA)	40x150	d 155 s 1	2,55		20 pièces au total 1 paquet
GS00603 (BA)	40x200	d 205 s 1	3,31		20 pièces au total 1 paquet
GS00604 (BA)	40x250	d 255 s 1	3,90		20 pièces au total 1 paquet
GS00605 (BA)	40x300	d 305 s 1	4,52		20 pièces au total 1 paquet



axonométrie échelle 1:2

vue frontale échelle 1:2
assemblée particulière avec C/27/48/27 BAvue latérale échelle 1:2
assemblée particulière avec C/27/48/27 BA

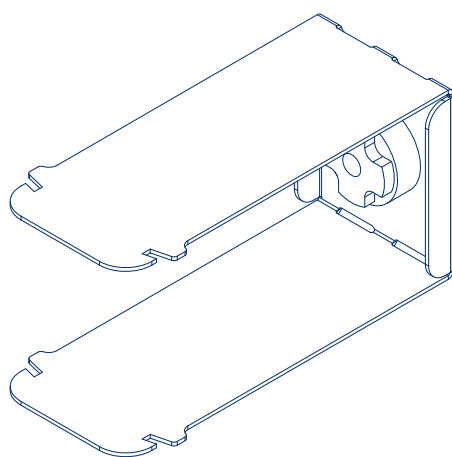
ÉTRIER AUTOBLOQUANT Ø 7 BORD APLATI GUMMY SYSTEM

C/27/48/27 BS

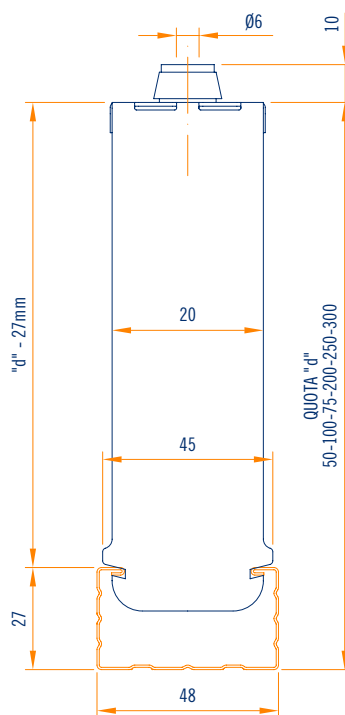
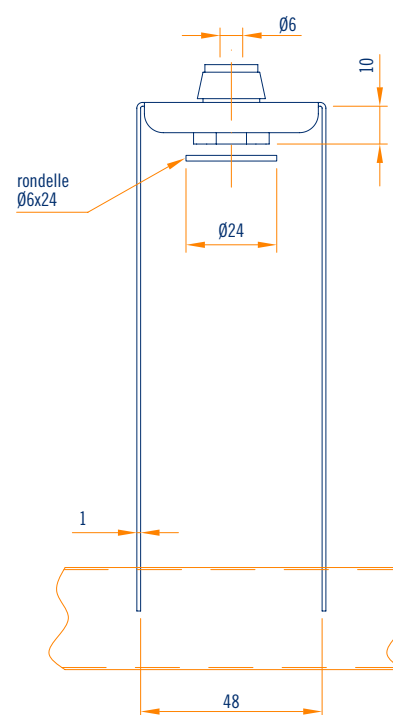
40x50-100-150-200-250-300



Code	Description	Dimension et épaisseur mm	Kg par colis	Application	Contenu de l'emballage
	étrier autobloquant Ø 7 bord aplati Gummy System C/27/48/27 BS			faux-plafond contre-cloison	
GS00700 (BS)	40x50	d 55 s 1	2,62		50 pièces au total 1 paquet
GS00701 (BS)	40x100	d 105 s 1	4,17		50 pièces au total 1 paquet
GS00702 (BS)	40x150	d 155 s 1	2,55		20 pièces au total 1 paquet
GS00703 (BS)	40x200	d 205 s 1	3,31		20 pièces au total 1 paquet
GS00704 (BS)	40x250	d 255 s 1	3,90		20 pièces au total 1 paquet
GS00705 (BS)	40x300	d 305 s 1	4,52		20 pièces au total 1 paquet



axonométrie échelle 1:2

vue frontale échelle 1:2
assemblée particulière avec C/27/48/27 BSvue latérale échelle 1:2
assemblée particulière avec C/27/48/27 BS

ÉTRIER RÉGLABLE Ø 7 GUMMY SYSTEM

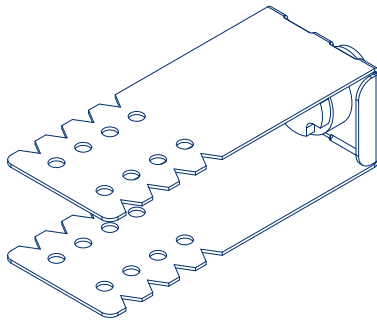
U/40/28/40

30x50-100-150-200-250-300-350-400-450-500

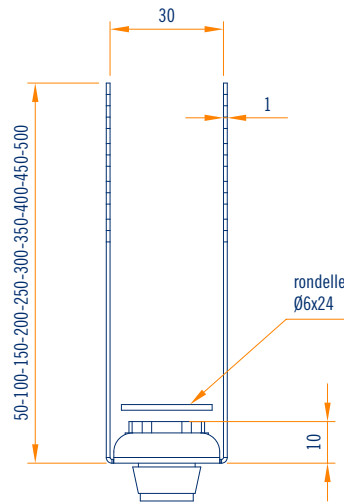
BASE 30



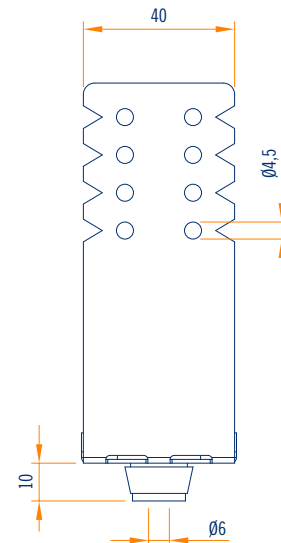
Code	Description	Dimension et épaisseur mm	Kg par colis	Application	Contenu de l'emballage
	étrier réglable Ø 7 Gummy System U/40/28/40			faux-plafond contre-cloison	
GS00530	30x50	d 55 s 1	2,27		50 pièces au total 1 paquet
GS00531	30x100	d 105 s 1	3,77		50 pièces au total 1 paquet
GS00532	30x150	d 155 s 1	2,37		20 pièces au total 1 paquet
GS00533	30x200	d 205 s 1	3,15		20 pièces au total 1 paquet
GS00534	30x250	d 255 s 1	3,78		20 pièces au total 1 paquet
GS00535	30x300	d 305 s 1	4,41		20 pièces au total 1 paquet
GS00536	30x350	d 355 s 1	6,15		20 pièces au total 1 paquet
GS00537	30x400	d 405 s 1	7,00		20 pièces au total 1 paquet
GS00538	30x450	d 455 s 1	7,80		20 pièces au total 1 paquet
GS00539	30x500	d 505 s 1	8,65		20 pièces au total 1 paquet



axonométrie échelle 1:2



vue frontale échelle 1:2



vue latérale échelle 1:2

ÉTRIER RÉGLABLE Ø 7 GUMMY SYSTEM

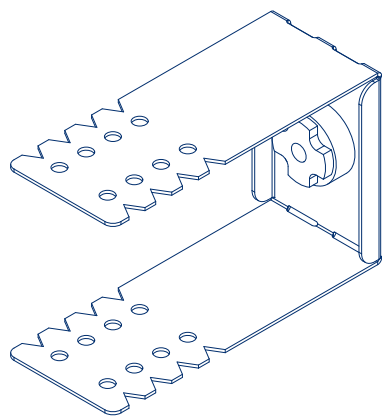
C/27/60/27 BI-BA

60x50-100-150-200-250-300-350-400-450-500

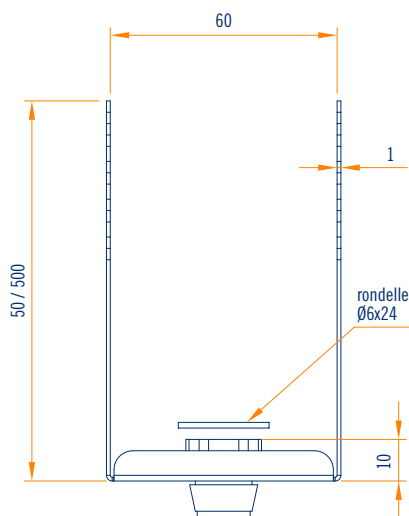
BASE 60



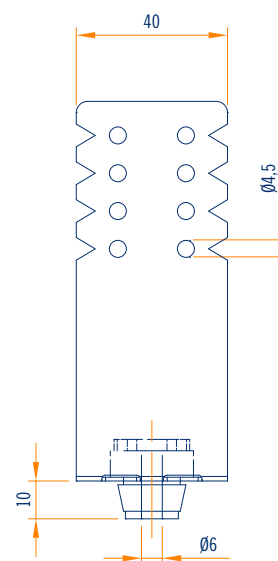
Code	Description	Dimension et épaisseur mm	Kg par colis	Application	Contenu de l'emballage
	étrier réglable Ø 7 Gummy System C/27/60/27 BI-BA			faux-plafond contre-cloison	
GS00800	60x50	d 55 s 1	3,50		50 pièces au total 1 paquet
GS00801	60x100	d 105 s 1	5,60		50 pièces au total 1 paquet
GS00802	60x150	d 155 s 1	3,10		20 pièces au total 1 paquet
GS00803	60x200	d 205 s 1	3,90		20 pièces au total 1 paquet
GS00804	60x250	d 255 s 1	4,75		20 pièces au total 1 paquet
GS00805	60x300	d 305 s 1	5,50		20 pièces au total 1 paquet
GS00806	60x350	d 355 s 1	6,40		20 pièces au total 1 paquet
GS00807	60x400	d 405 s 1	7,25		20 pièces au total 1 paquet
GS00808	60x450	d 455 s 1	8,10		20 pièces au total 1 paquet
GS00809	60x500	d 505 s 1	8,90		20 pièces au total 1 paquet



axonométrie échelle 1:2



vue frontale échelle 1:2



vue latérale échelle 1:2

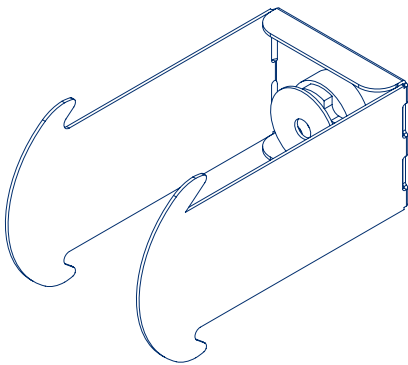
ÉTRIER AUTOBLOQUANT GUMMY SYSTEM

C/27/60/27 BI-BA

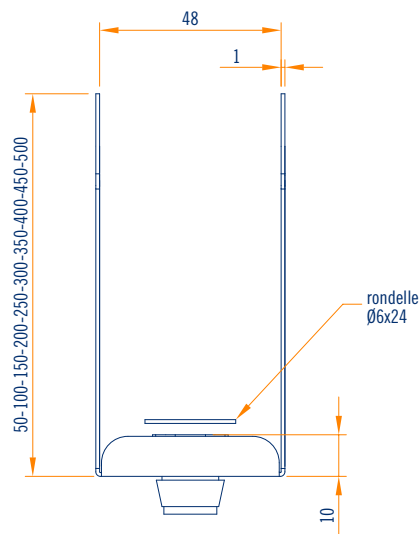
60x50-100-150-200-250-300-350-400-450-500



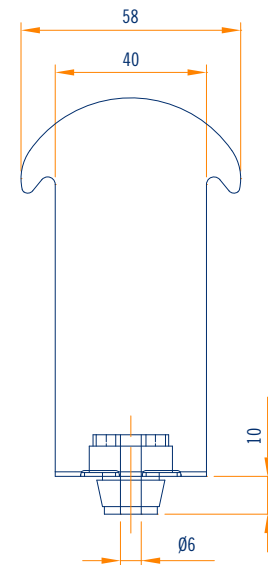
Code	Description	Dimension et épaisseur mm	Kg par colis	Application	Contenu de l'emballage
	étrier autobloquant Gummy System C/27/60/27 BI-BA			faux-plafond contre-cloison	
GS00810	60x50	d 55 s 1	3,50		50 pièces au total 1 paquet
GS00811	60x100	d 105 s 1	5,60		50 pièces au total 1 paquet
GS00812	60x150	d 155 s 1	3,10		20 pièces au total 1 paquet
GS00813	60x200	d 205 s 1	3,90		20 pièces au total 1 paquet
GS00814	60x250	d 255 s 1	4,75		20 pièces au total 1 paquet
GS00815	60x300	d 305 s 1	5,50		20 pièces au total 1 paquet
GS00816	60x350	d 355 s 1	6,40		20 pièces au total 1 paquet
GS00817	60x400	d 405 s 1	7,25		20 pièces au total 1 paquet
GS00818	60x450	d 455 s 1	8,10		20 pièces au total 1 paquet
GS00819	60x500	d 505 s 1	8,90		20 pièces au total 1 paquet



axonométrie échelle 1:2

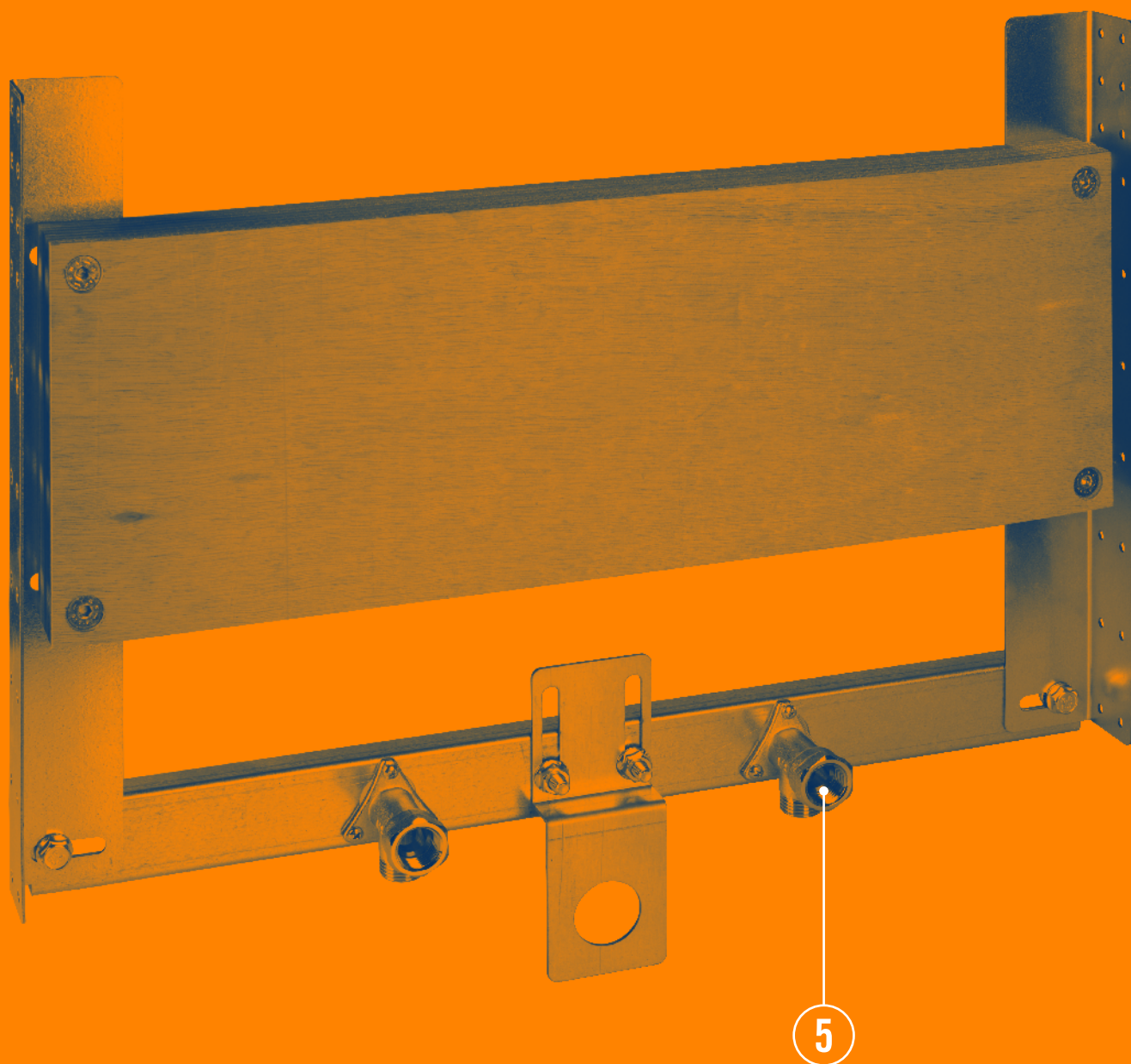


vue frontale échelle 1:2




vue latérale échelle 1:2

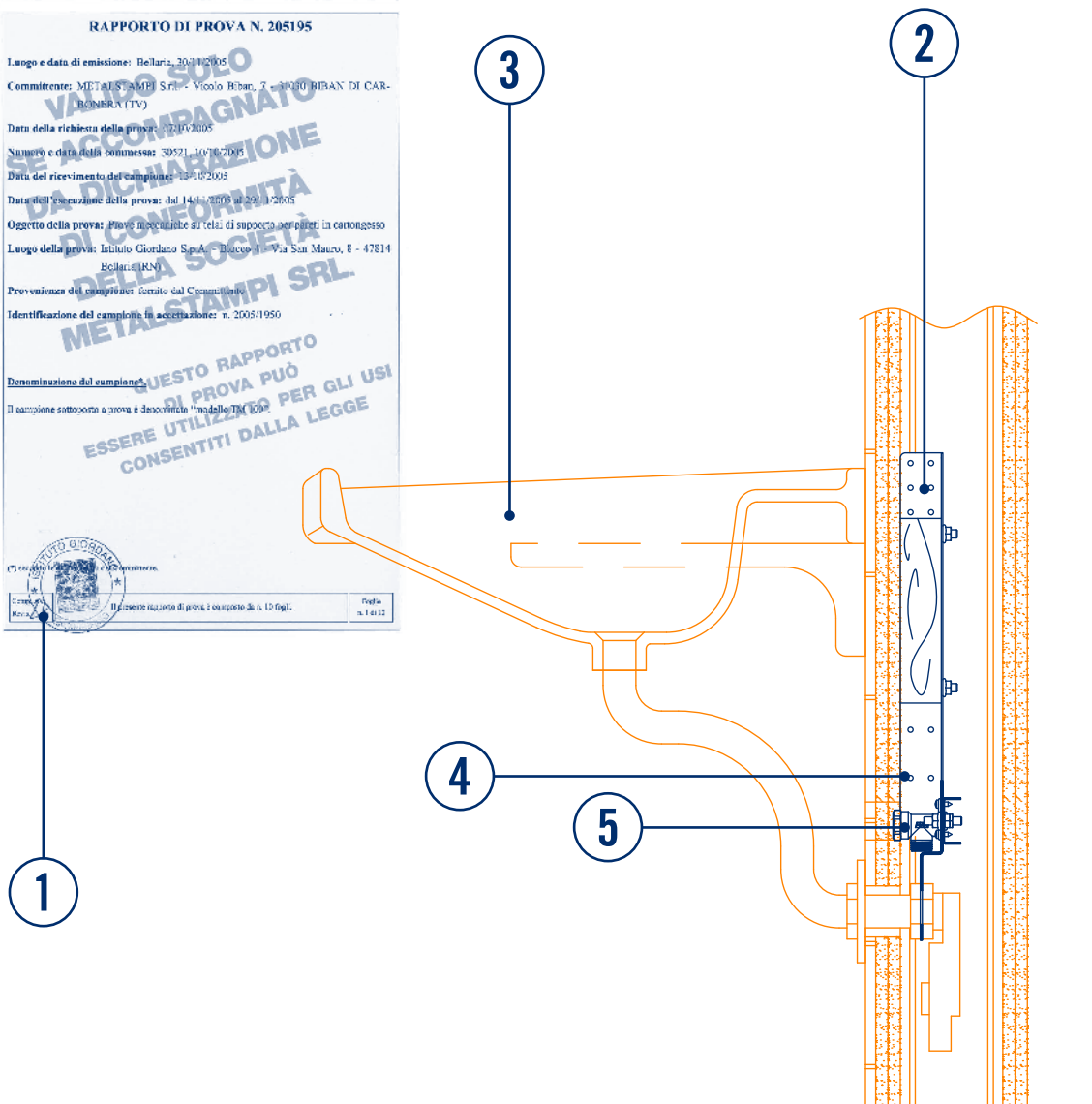
CHÂSSIS DE SUPPORT POUR ÉQUIPEMENTS SANITAIRES AQUAFRAME



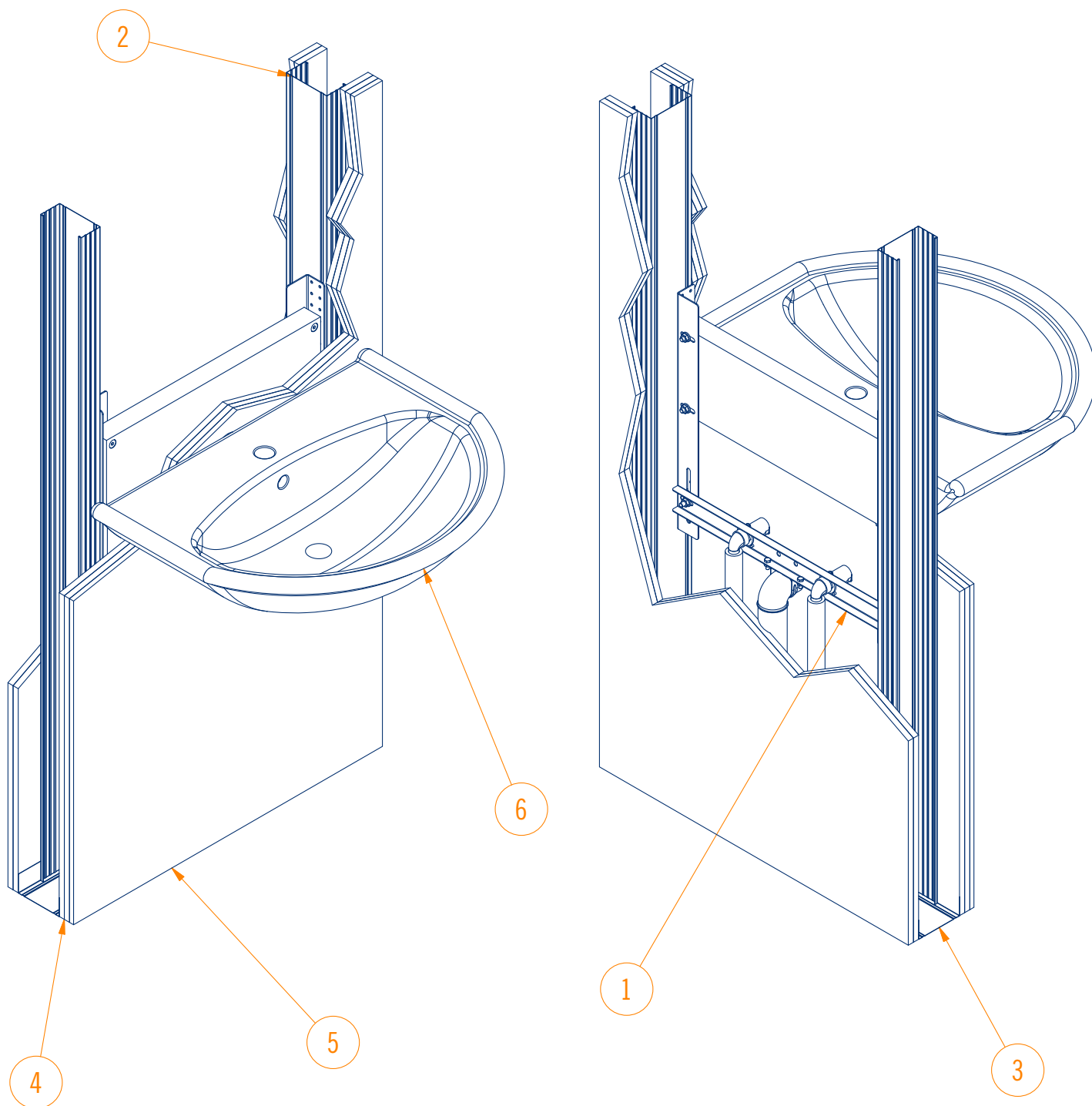
POINTS FORTS

- 1 — Produits testés en laboratoire avec détermination de la charge de rupture.
- 2 — Kit en acier assemblé adaptable aux différents types de structures métalliques.
- 3 — Produits construits pour supporter les céramiques suspendues standards (lavabos, toilettes) et les systèmes techniques dans les murs en placoplâtre.
- 4 — Construction adhérent au revêtement (les fissures ultérieures sont évitées).
- 5 — Équipement de série complet sur les cadres (étriers réglables pour la fixation des tuyaux, raccords à 90° M-Fda ½).

 <p>ISTITUTO GIORDANO S.p.A.</p>	<p>ISTITUTO GIORDANO S.p.A.</p> <p>IMPRESA ITALIANA DI INGEGNERIA S.p.A.</p> <p>Via Salaria 2 00138 Roma, Italia Tel. +39 06 5121 3152</p> <p>Web: www.giordano.it</p> <p>Cod. Fiscale IVA 123456789 P.I.E. n. 0123456789 Partita IVA n. 0123456789 Cap. Soc. € 10.000.000</p>
<p>RAPPORTO DI PROVA N. 205195</p>	
<p>Lungo e dati di emissione: Bellaria, 200122005</p> <p>Committente: METALSTAMPI S.p.A. - Viaolo Ribari, 7 - 40010 RIBAN DI CARBONERA (TV)</p> <p>Data della richiesta della prova: 07/07/2005</p> <p>Numero e data della commessa: 30521_10/07/2005</p> <p>Data del ricevimento del campione: 12/07/2005</p> <p>Data dell'esecuzione della prova: dal 14/07/2005 al 20/07/2005</p> <p>Oggetto della prova: Prove meccaniche su tela di supporto per pareti in cartongesso</p> <p>Luogo della prova: Istituto Giordano SpA - Bivio di Via San Mauro, 8 - 47014 Bellaria (RN)</p> <p>Provenienza del campione: Servizio del Committente</p> <p>Identificazione del campione in accettazione: n. 2005/1950</p>	
<p>Denominazione del campione: Questo rapporto di prova può essere utilizzato per gli usi consentiti dalla legge</p>	
<p>Il campione sottoposto a prova è descritto "modello TM 100"</p>	
<p>ISTITUTO GIORDANO</p> <p>Il presente rapporto di prova è composto da n. 10 fogli.</p> <p>Foglio n. 1 di 12</p>	

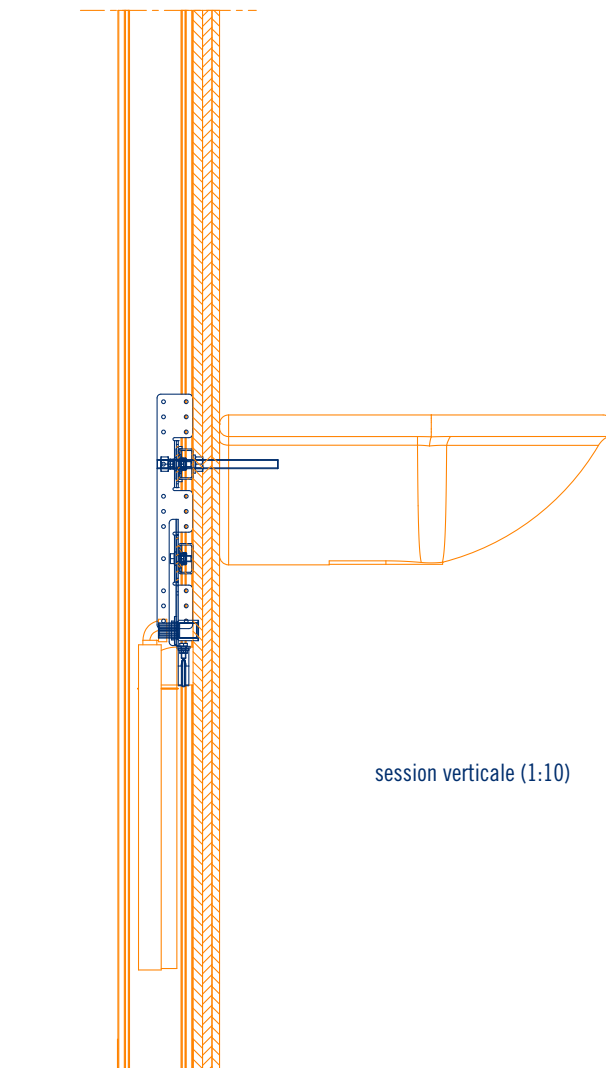


VUE AXONOMETRIQUE DE L'APPLICATION DE PRODUITS METALSTAMPI CHÂSSIS DE SUPPORT POUR ÉQUIPEMENTS SANITAIRES

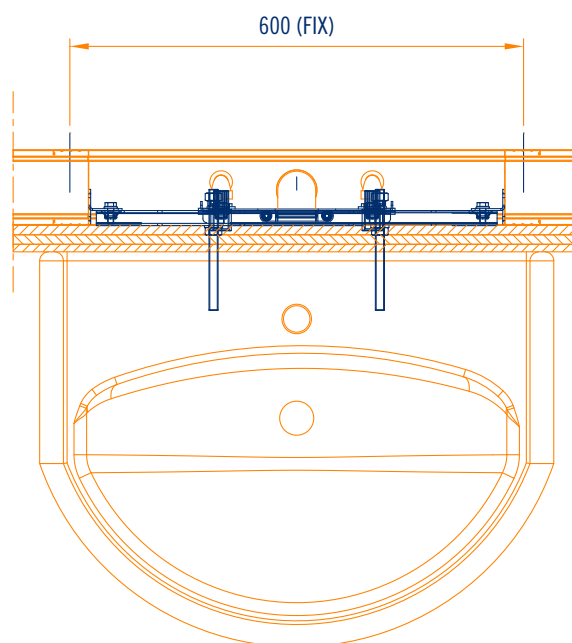


Pos.	Description	Code
1	CHÂSSIS SUPPORT LAVABO SUSPENDU POUR PERSONNES HANDICAPÉES RÉGLABLE	TM 0000305
2	MONTANT C/50/99/47/3000/0.6	PC100503000
3	RAIL EN U/40/100/40/3000/0.6	PU100403000
4	REVÊTEMENT AVEC MINIMUM 2 PLAQUES EN PLÂTRE RECOUVERT ÉP. 12.5X2 mm	
5	REVÊTEMENT EN CERAMIQUE	
6	LAVABO SUSPENDU	

SESSION D'APPLICATION



session verticale (1:10)

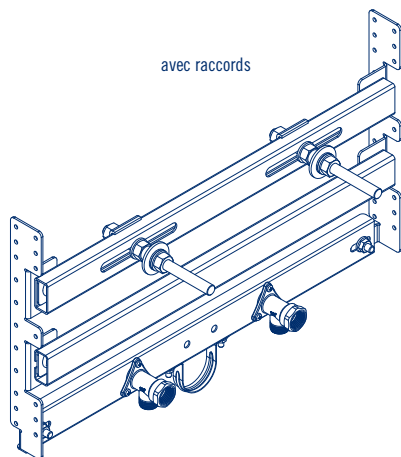


session horizontale (1:10)

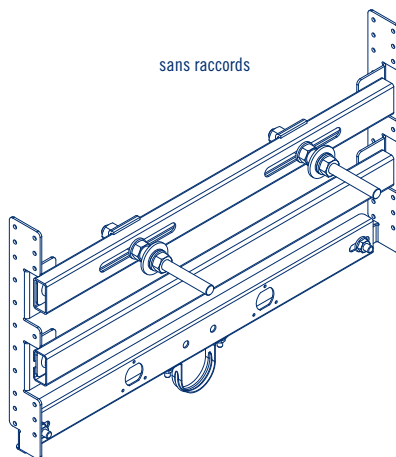
CHÂSSIS SUPPORT LAVABO SUSPENDU AVEC OU SANS RACCORDS

M-F de 1/2

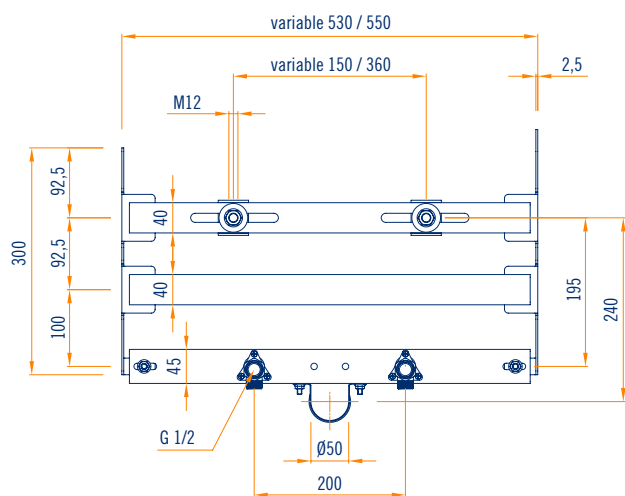
Code	Description	Dimension et épaisseur mm	Kg par colis	Application	Contenu de l'emballage
TM00000100	châssis support lavabo suspendu avec raccords M-F de 1/2	b 550 h 300 p 47 s 1,5 - 3	4,20	cloison	1 pièce
TM00000101	châssis support lavabo suspendu sans raccords		4,10		



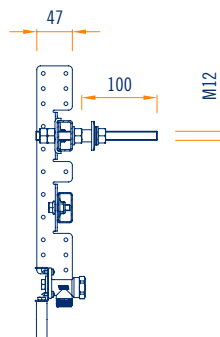
axonométrie échelle 1:10



axonométrie échelle 1:10



vue frontale échelle 1:10

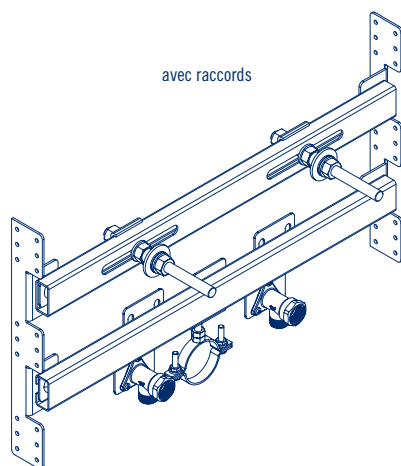


vue latérale échelle 1:10

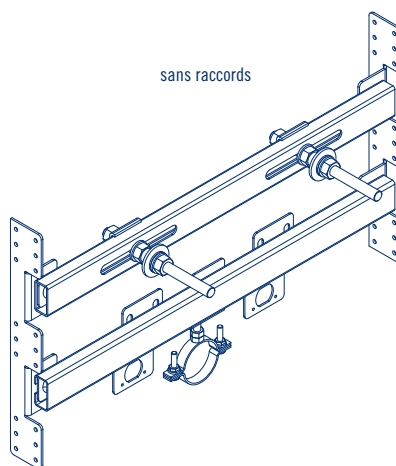
CHÂSSIS SUPPORT LAVABO SUSPENDU RÉGLABLE AVEC OU SANS RACCORDS

M-F de 1/2 et collier Ø 50 réglable

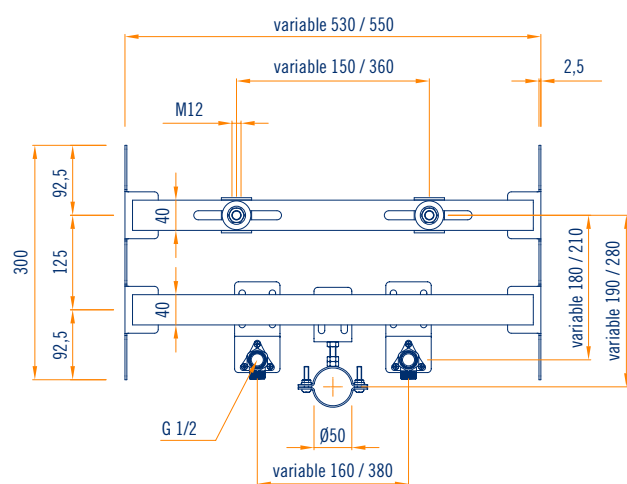
Code	Description	Dimension et épaisseur mm	Kg par colis	Application	Contenu de l'emballage
TM00000105	châssis support lavabo suspendu réglable avec raccords M-F de 1/2 et collier Ø 50 réglable	b 550 h 310 p 47 s 1,5 - 3	4,20	cloison	1 pièce
TM00000106	châssis support lavabo suspendu réglable sans raccords M-F de 1/2 et collier Ø 50 réglable		4,10		



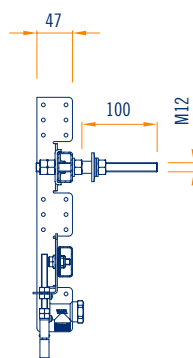
axonométrie échelle 1:10



axonométrie échelle 1:10



vue frontale échelle 1:10



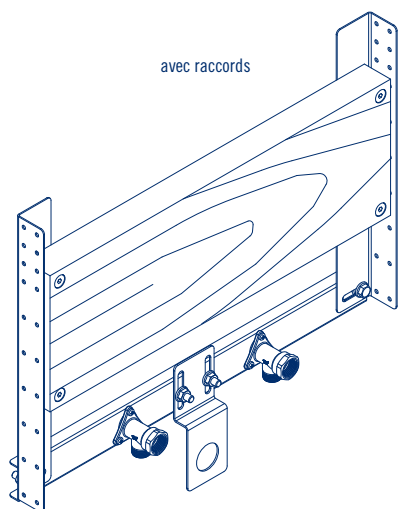
vue latérale échelle 1:10

CHÂSSIS SUPPORT LAVABO SUSPENDU POUR PERSONNES HANDICAPÉES AVEC OU SANS RACCORDS

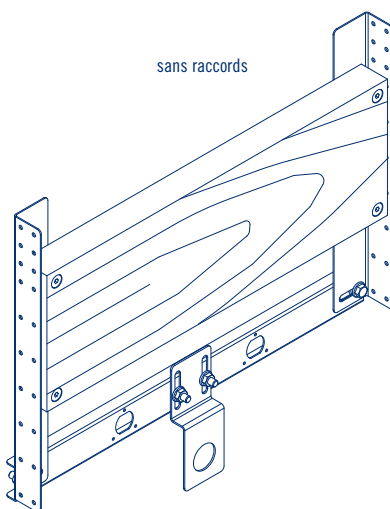
M-F de 1/2



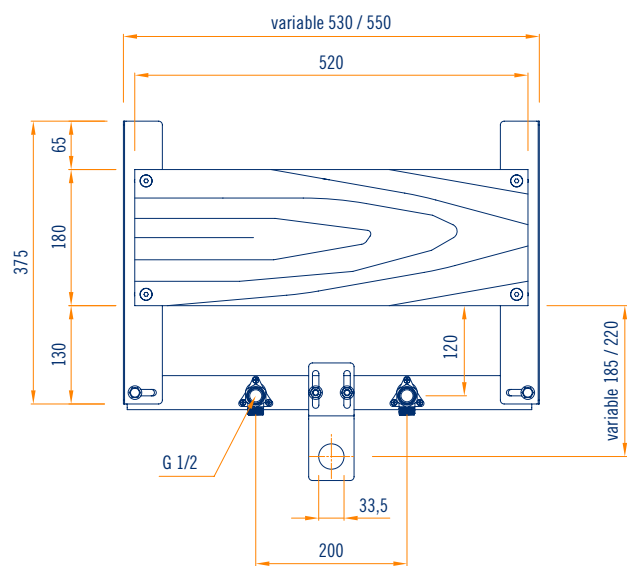
Code	Description	Dimension et épaisseur mm	Kg par colis	Application	Contenu de l'emballage
TM00000300	châssis support lavabo suspendu pour personnes handicapées avec raccords M-F de 1/2	b 550 h 375 p 47 s 1,5 - 2	4,30	cloison	1 pièce
TM00000301	châssis support lavabo suspendu pour personnes handicapées sans raccords M-F de 1/2		4,20		



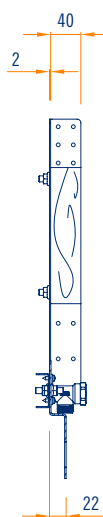
axonométrie échelle 1:10



axonométrie échelle 1:10



vue frontale échelle 1:10



vue latérale échelle 1:10

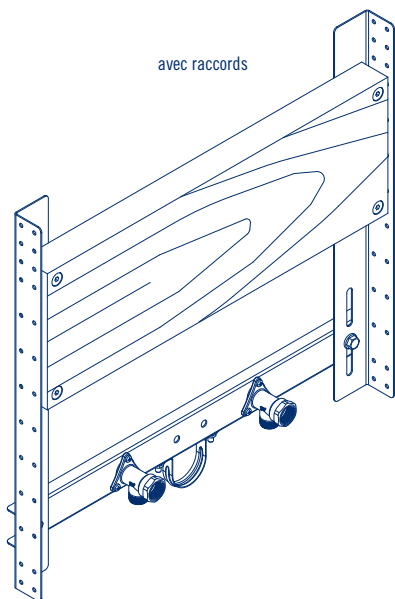
CHÂSSIS SUPPORT LAVABO SUSPENDU POUR PERSONNES HANDICAPEES

RÉGLABLE AVEC OU SANS RACCORDS

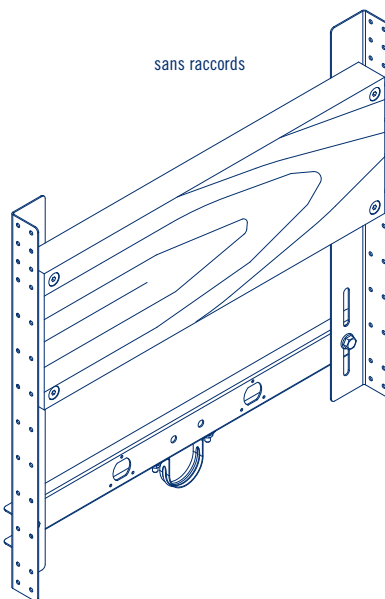
M-F de 1/2 et collier \varnothing 50 réglable



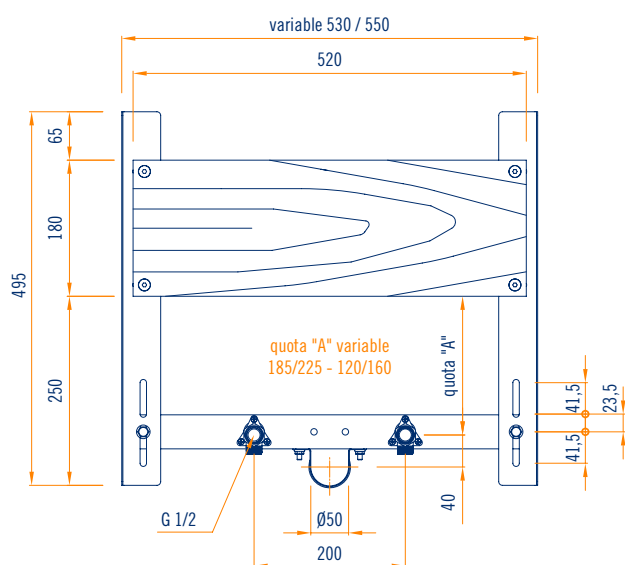
Code	Description	Dimension et épaisseur mm	Kg par colis	Application	Contenu de l'emballage
TM00000305	châssis support lavabo suspendu pour personnes handicapées réglable avec raccords M-F de 1/2	b 550 h 495 p 47 s 1,5 - 2	4,55	cloison	1 pièce
TM00000306	châssis support lavabo suspendu pour personnes handicapées réglable sans raccords M-F de 1/2		4,45		



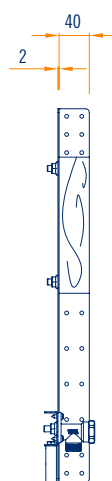
axonométrie échelle 1:10



axonométrie échelle 1:10



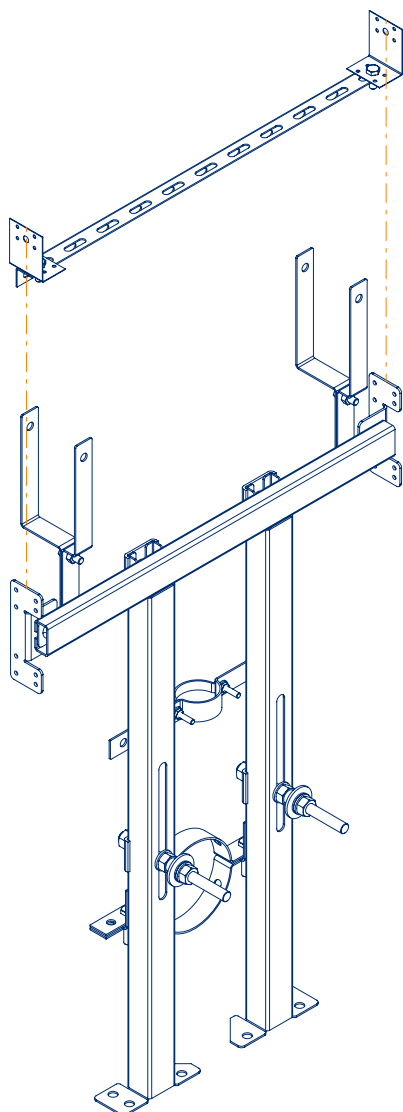
vue frontale échelle 1:10



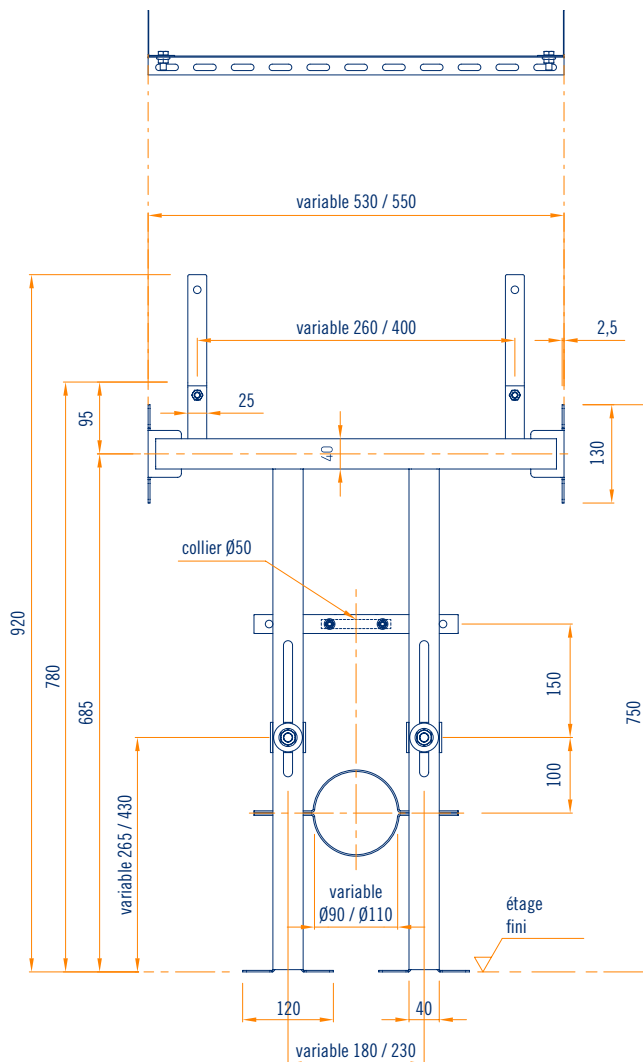
vue latérale échelle 1:10

CHÂSSIS SUPPORT WC SUSPENDU AVEC KIT RÉSERVOIR

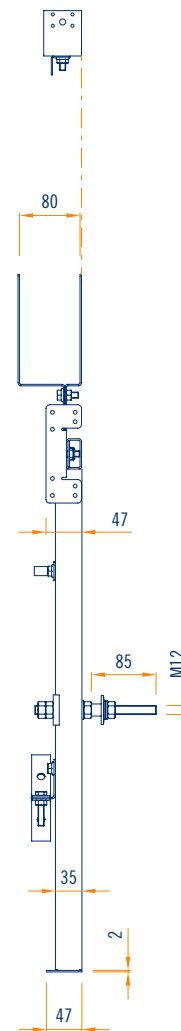
Code	Description	Dimension et épaisseur mm	Kg par colis	Application	Contenu de l'emballage
TM00000120	châssis support wc suspendu avec kit réservoir	b 550 h 920 p 80 s 1,5 - 3	6,80	cloison	1 pièce



axonométrie échelle 1:10



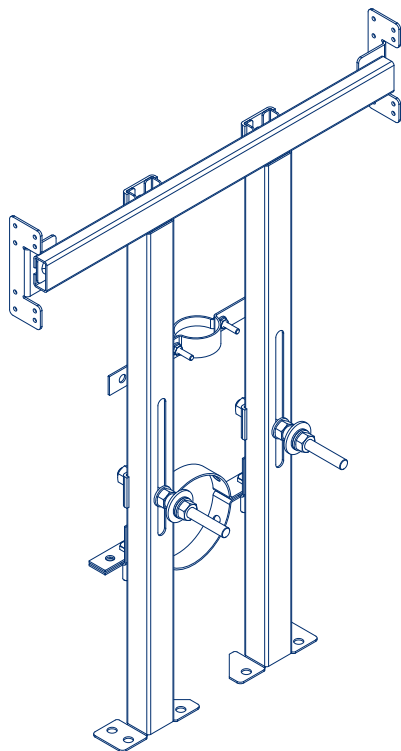
vue frontale échelle 1:10



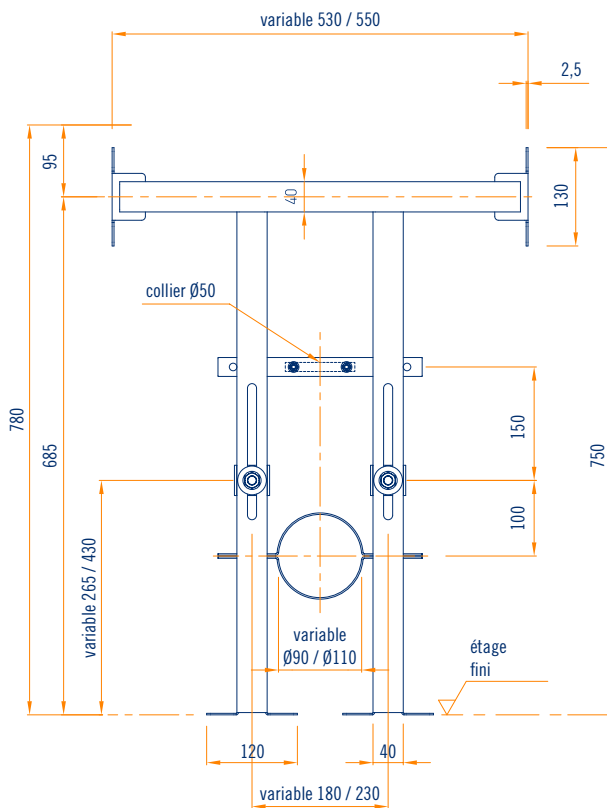
vue latérale échelle 1:10

CHÂSSIS SUPPORT WC SUSPENDU SANS KIT RÉSERVOIR

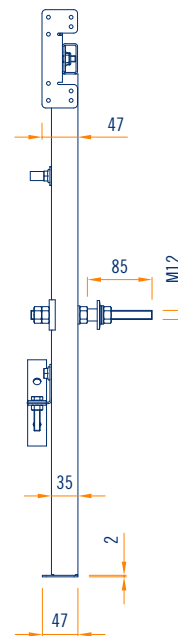
Code	Description	Dimension et épaisseur mm	Kg par colis	Application	Contenu de l'emballage
TM00000121	châssis support wc suspendu sans kit réservoir	b 550 h 750 p 80 s 1,5 - 3	6,10	cloison	1 pièce



axonométrie échelle 1:10



vue frontale échelle 1:10

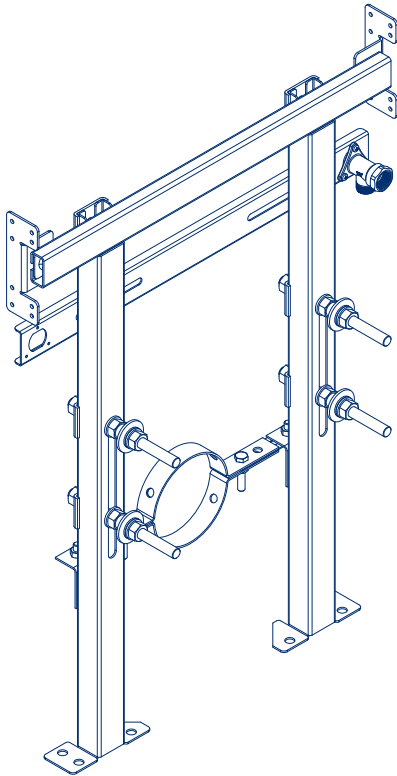


vue latérale échelle 1:10

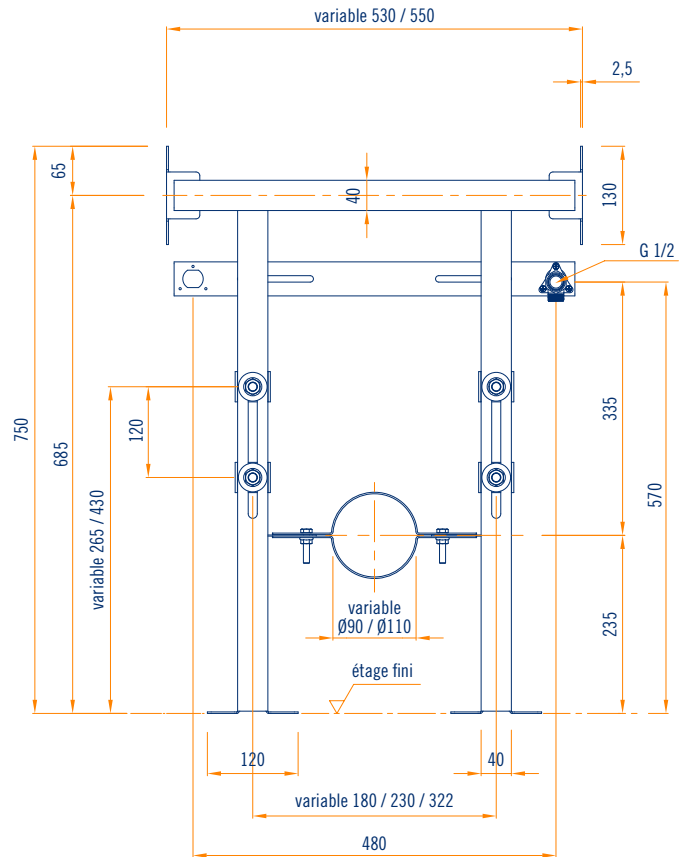
CHÂSSIS SUPPORT WC SUSPENDU POUR PERSONNES HANDICAPÉES SANS KIT RÉSERVOIR



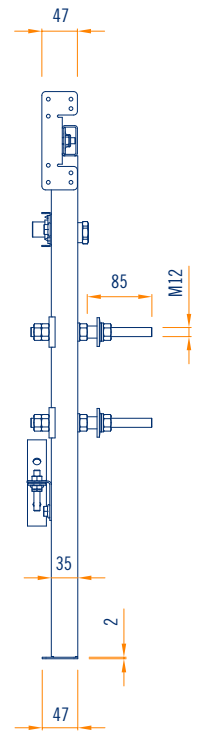
Code	Description	Dimension et épaisseur mm	Kg par colis	Application	Contenu de l'emballage
TM00000310	châssis support wc suspendu pour personnes handicapées sans kit réservoir	b 550 h 750 p 70 s 1,5 - 3	6,90	cloison	1 pièce



axonométrie échelle 1:10



vue frontale échelle 1:10

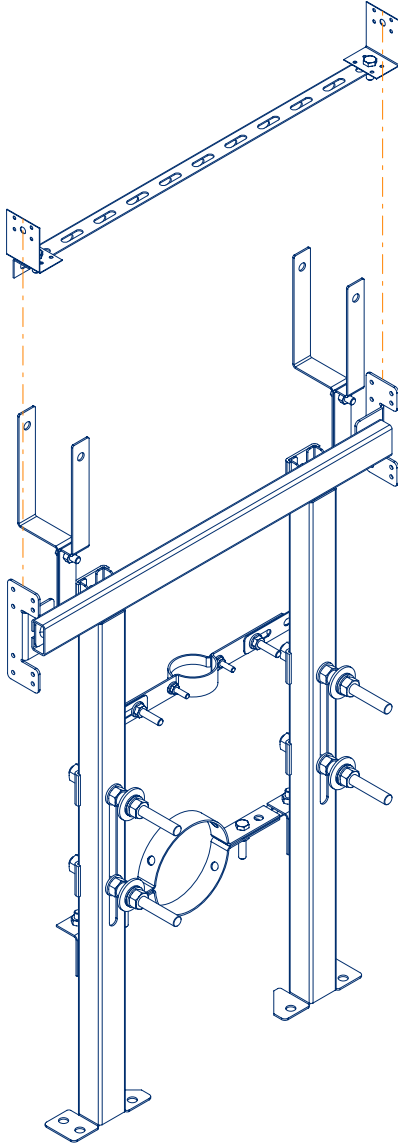


vue latérale échelle 1:10

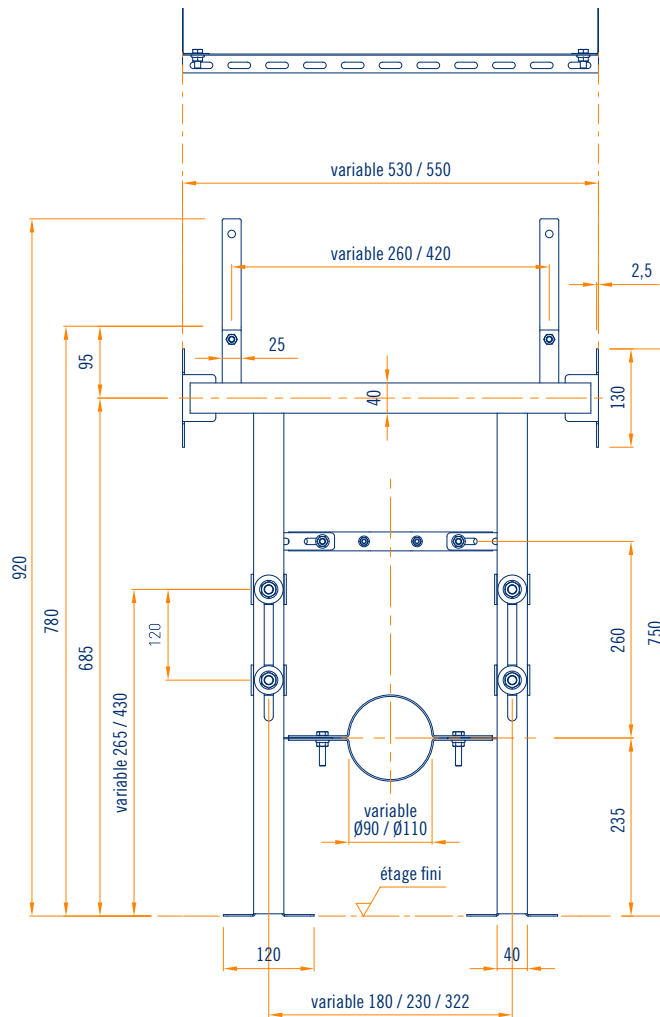
CHÂSSIS SUPPORT WC SUSPENDU POUR PERSONNES HANDICAPEES AVEC KIT RESERVOIR



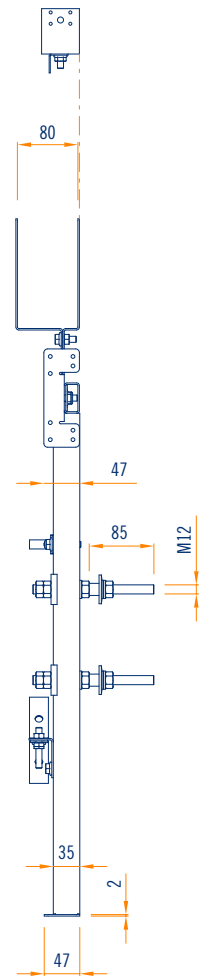
Code	Description	Dimension et épaisseur mm	Kg par colis	Application	Contenu de l'emballage
TM00000311	châssis support wc suspendu pour personnes handicapées avec kit réservoir	b 550 h 920 p 70 s 1,5 - 3	7,60	cloison	1 pièce



axonométrie échelle 1:10



vue frontale échelle 1:10

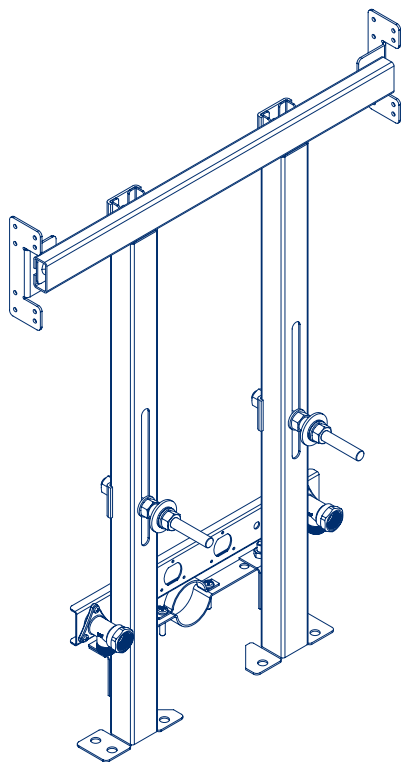


vue latérale échelle 1:10

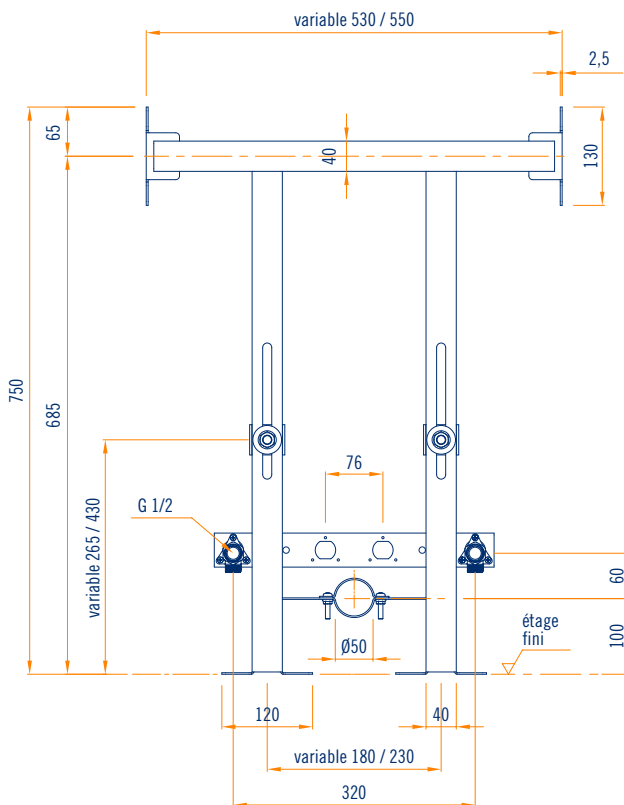
CHÂSSIS SUPPORT BIDET SUSPENDU AVEC RACCORDS

M-F de 1/2

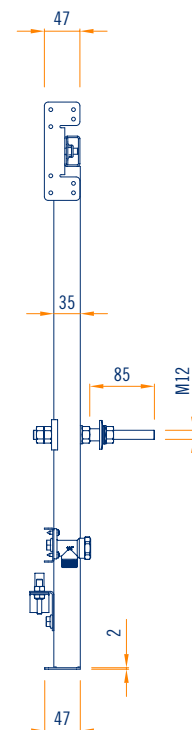
Code	Description	Dimension et épaisseur mm	Kg par colis	Application	Contenu de l'emballage
TM00000110	châssis support bidet suspendu avec raccords M-F de 1/2	b 550 h 750 p 80 s 1,5 - 3	6,40	cloison	1 pièce



axonométrie échelle 1:10

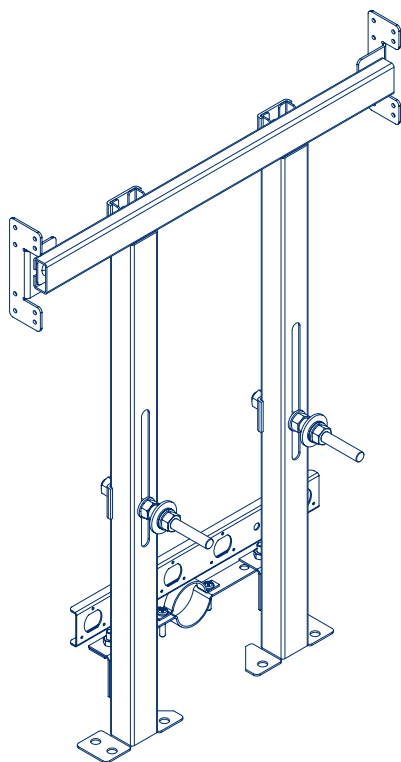


vue frontale échelle 1:10

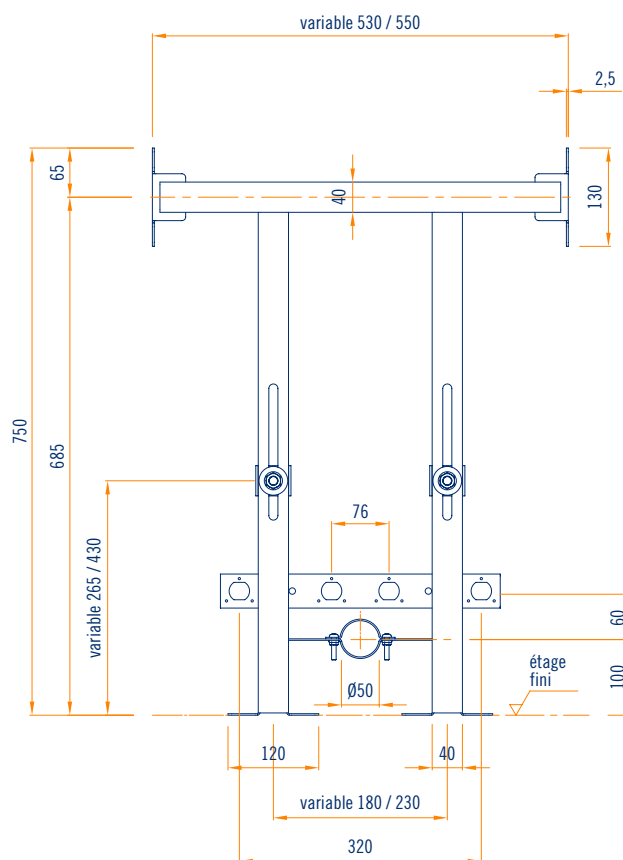


vue latérale échelle 1:10

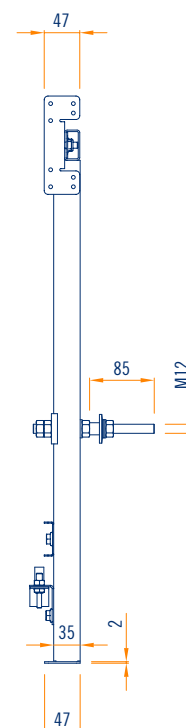
Code	Description	Dimension et épaisseur mm	Kg par colis	Application	Contenu de l'emballage
TM00000111	châssis support bidet suspendu sans raccords M-F de 1/2	b 550 h 750 p 80 s 1,5 - 3	6,20	cloison	1 pièce



axonométrie échelle 1:10



vue frontale échelle 1:10

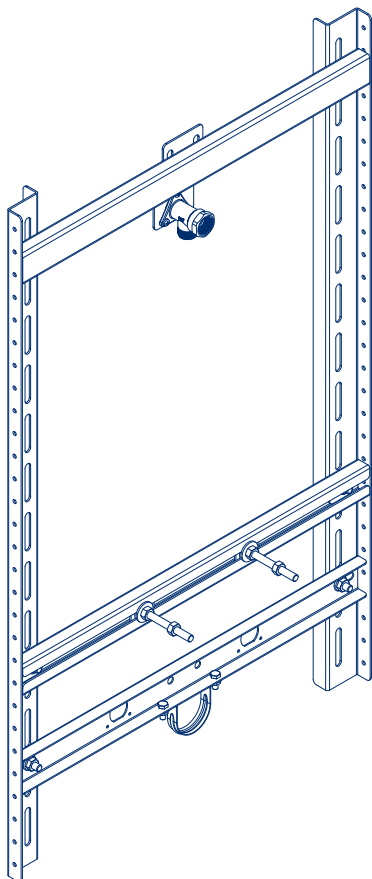


vue latérale échelle 1:10

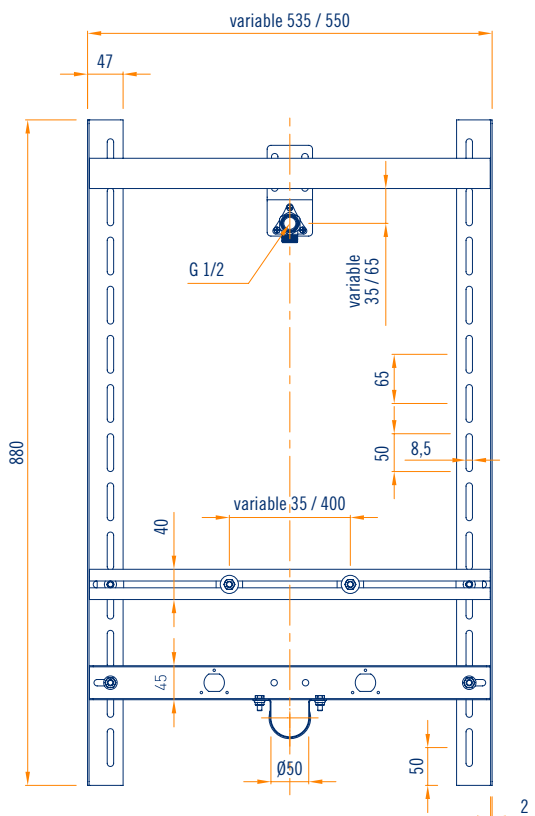
CHÂSSIS SUPPORT URINOIR SUSPENDU AVEC RACCORDS

M-F de 1/2

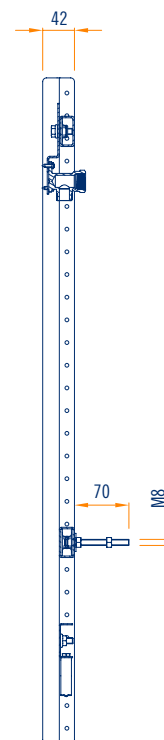
Code	Description	Dimension et épaisseur mm	Kg par colis	Application	Contenu de l'emballage
TM00000600	châssis support urinoir suspendu avec raccords M-F de 1/2	b 550 h 880 p 42 s 1,5 - 2	5,40	cloison	1 pièce



axonométrie échelle 1:10

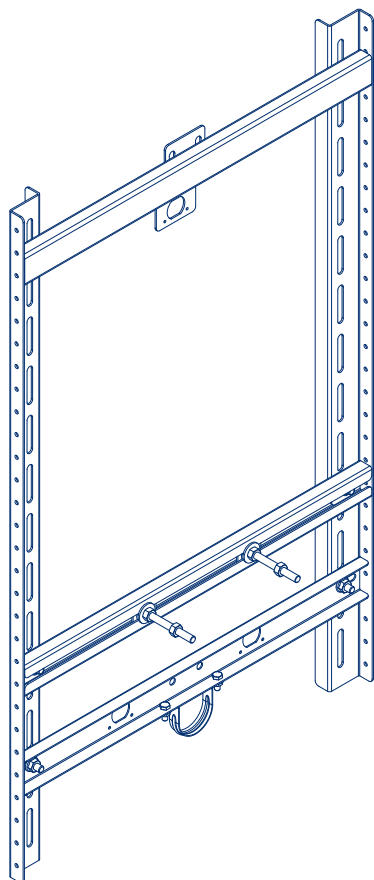


vue frontale échelle 1:10

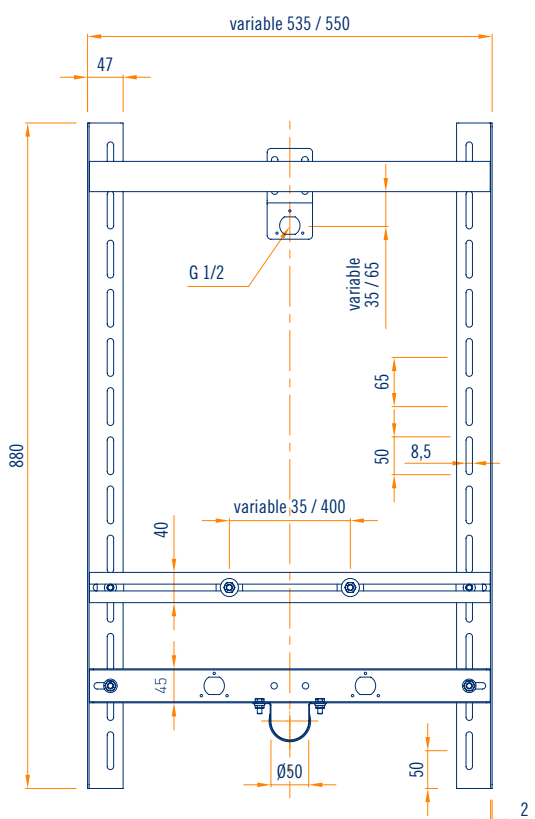


vue latérale échelle 1:10

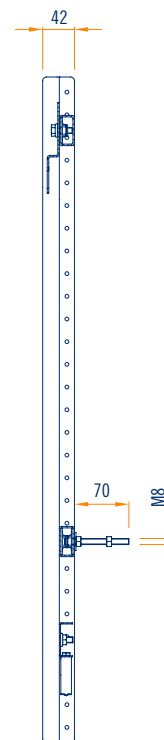
Code	Description	Dimension et épaisseur mm	Kg par colis	Application	Contenu de l'emballage
TM00000601	châssis support urinoir suspendu sans raccords M-F de 1/2	b 550 h 880 p 42 s 1,5 - 2	5,35	cloison	1 pièce



axonométrie échelle 1:10



vue frontale échelle 1:10



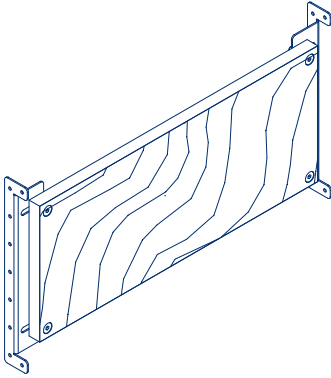
vue latérale échelle 1:10

CHÂSSIS SUPPORT UNIVERSEL

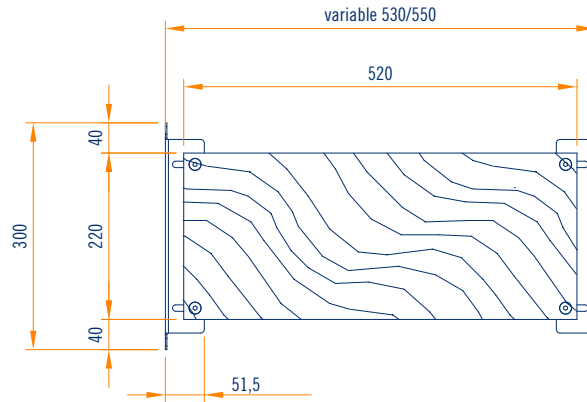
BxHxS 520x220x20



Code	Description	Dimension et épaisseur mm	Kg par colis	Application	Contenu de l'emballage
TM00000150	châssis support universel 520b - 220h - 20s	b 550 h 300 p 41,5 s 2 - 20	3,00	cloison	1 pièce



axonométrie échelle 1:10



vue frontale échelle 1:10



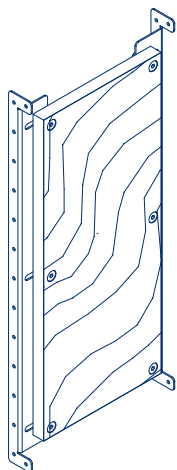
vue en plan échelle 1:10

CHÂSSIS SUPPORT UNIVERSEL

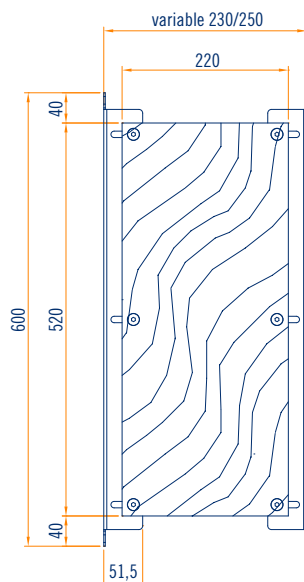
BxHxS 220x520x20



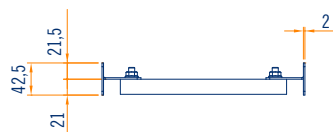
Code	Description	Dimension et épaisseur mm	Kg par colis	Application	Contenu de l'emballage
TM00000151	châssis support universel 220b - 520h - 20s	b 250 h 600 p 41,5 s 2 - 20	3,70	cloison	1 pièce



axonométrie échelle 1:10



vue frontale échelle 1:10



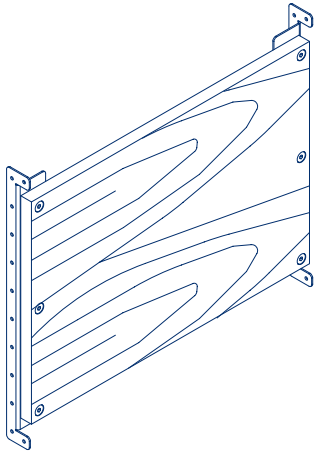
vue en plan échelle 1:10

CHÂSSIS SUPPORT UNIVERSEL

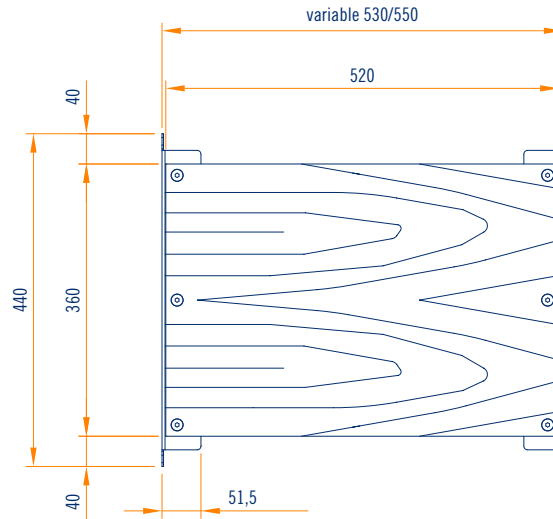
BxHxS 520x360x20



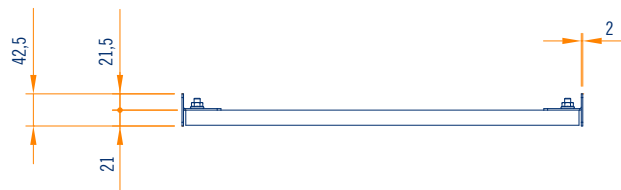
Code	Description	Dimension et épaisseur mm	Kg par colis	Application	Contenu de l'emballage
TM00000152	châssis support universel 520b - 360h - 20s	b 550 h 440 p 41,5 s 2 - 20	4,20	cloison	1 pièce



axonométrie échelle 1:10



vue frontale échelle 1:10

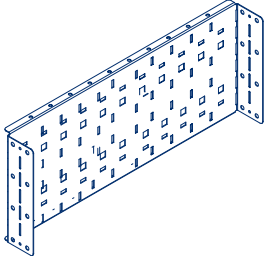


vue en plan échelle 1:10

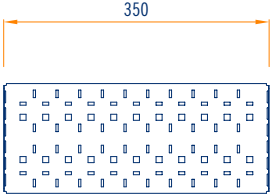
CHÂSSIS SUPPORT UNIVERSEL POUR INSTALLATIONS TECHNIQUES

BxHxS 350-550X144X0,8

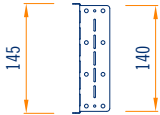
Code	Description	Dimension et épaisseur mm	Kg par colis	Application	Contenu de l'emballage
TM00000500	châssis support universel pour installations techniques 350b - 144h - 0,8s	b 350 h 145 p 50 s 0,8	0,83	cloison	2 pièces



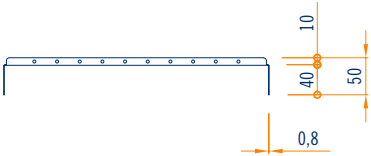
axonométrie échelle 1:10



vue frontale échelle 1:10

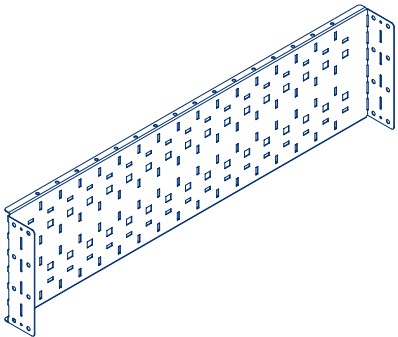


vue latérale échelle 1:10

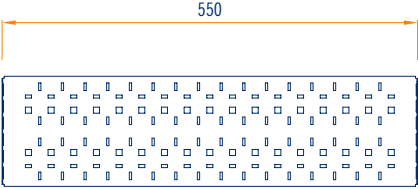


vue en plan échelle 1:10

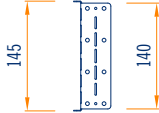
Code	Description	Dimension et épaisseur mm	Kg par colis	Application	Contenu de l'emballage
TM00000501	châssis support universel pour installations techniques 550b - 144h - 0,8s	b 550 h 145 p 50 s 0,80	1,27	cloison	2 pièces



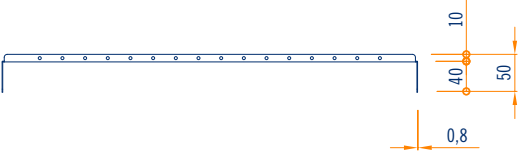
axonométrie échelle 1:10



vue frontale échelle 1:10



vue latérale échelle 1:10



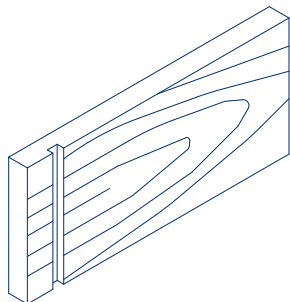
vue en plan échelle 1:10

CHÂSSIS SUPPORT UNIVERSEL POUR SURFACES CONTINUES

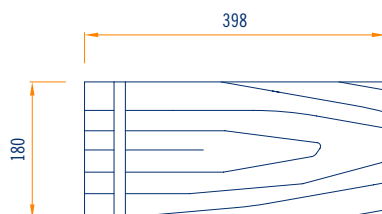
BxHxS 400-600x180x30 / 400-600x360x30



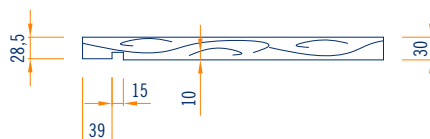
Code	Description	Dimension et épaisseur mm	Kg par colis	Application	Contenu de l'emballage
TM00000404	châssis support universel pour surfaces continues 400x180x30	b 400 h 180 p 30	2,47	cloison	2 pièces



axonométrie échelle 1:10

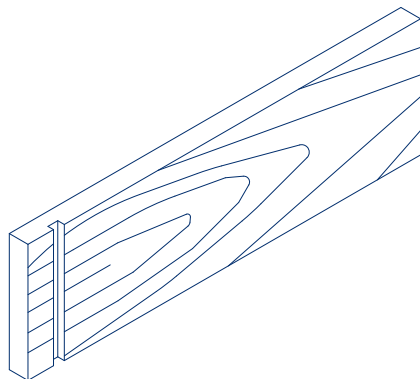


vue frontale échelle 1:10

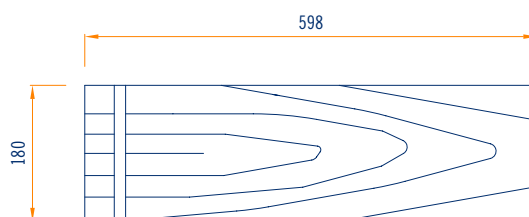


vue en plan échelle 1:10

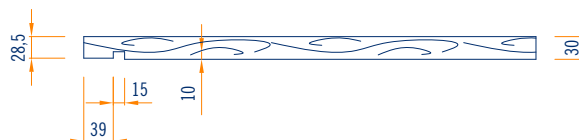
Code	Description	Dimension et épaisseur mm	Kg par colis	Application	Contenu de l'emballage
TM00000405	châssis support universel pour surfaces continues 600x180x30	b 600 h 180 p 30	3,71	cloison	2 pièces



axonométrie échelle 1:10

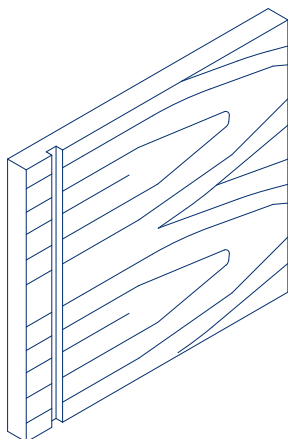


vue frontale échelle 1:10

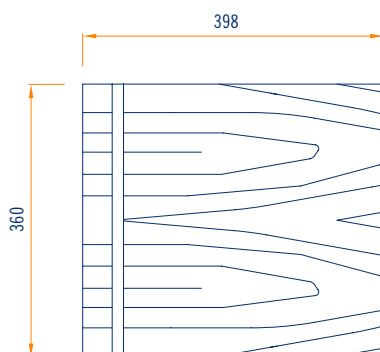


vue en plan échelle 1:10

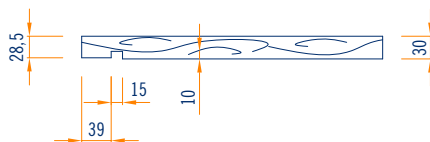
Code	Description	Dimension et épaisseur mm	Kg par colis	Application	Contenu de l'emballage
TM00000406	châssis support universel pour surfaces continues 400x360x30	b 400 h 360 p 30	4,80	cloison	2 pièces



axonométrie échelle 1:10

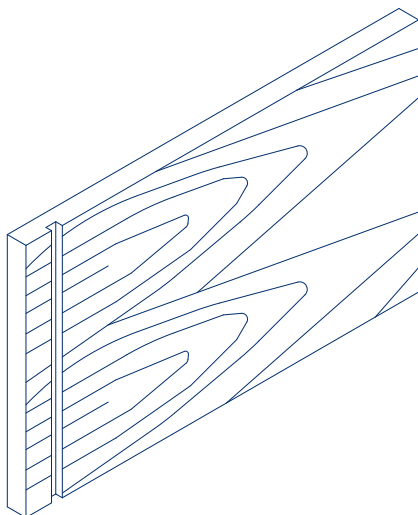


vue frontale échelle 1:10

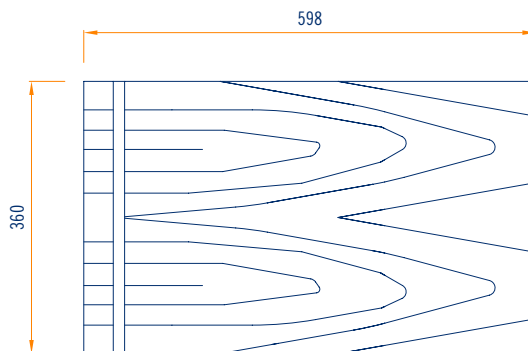


vue en plan échelle 1:10

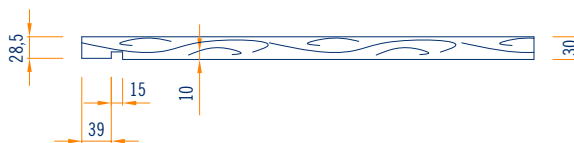
Code	Description	Dimension et épaisseur mm	Kg par colis	Application	Contenu de l'emballage
TM00000407	châssis support universel pour surfaces continues 600x360x30	b 600 h 360 p 30	7,27	cloison	2 pièces



axonométrie échelle 1:10



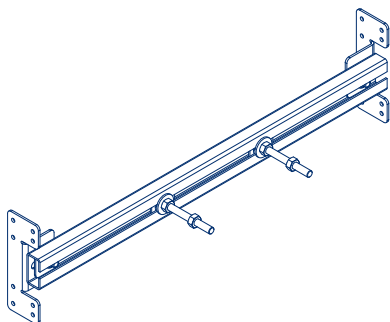
vue frontale échelle 1:10



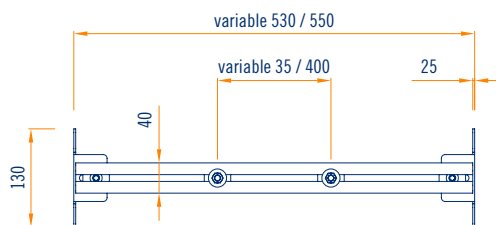
vue en plan échelle 1:10

CHÂSSIS SUPPORT TOUS TYPES DE CHARGES

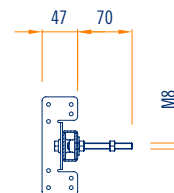
Code	Description	Dimension et épaisseur mm	Kg par colis	Application	Contenu de l'emballage
TM00000130	châssis support tous types de charges avec 2 tige M8 x 80	b 550 h 130 p 47 s 1,5 - 2,5	1,90	cloison	1 pièce



axonométrie échelle 1:10



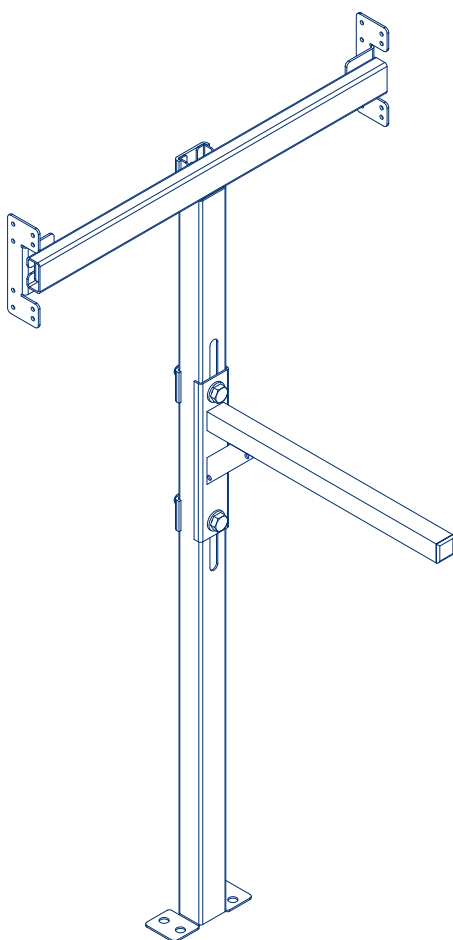
vue frontale échelle 1:10



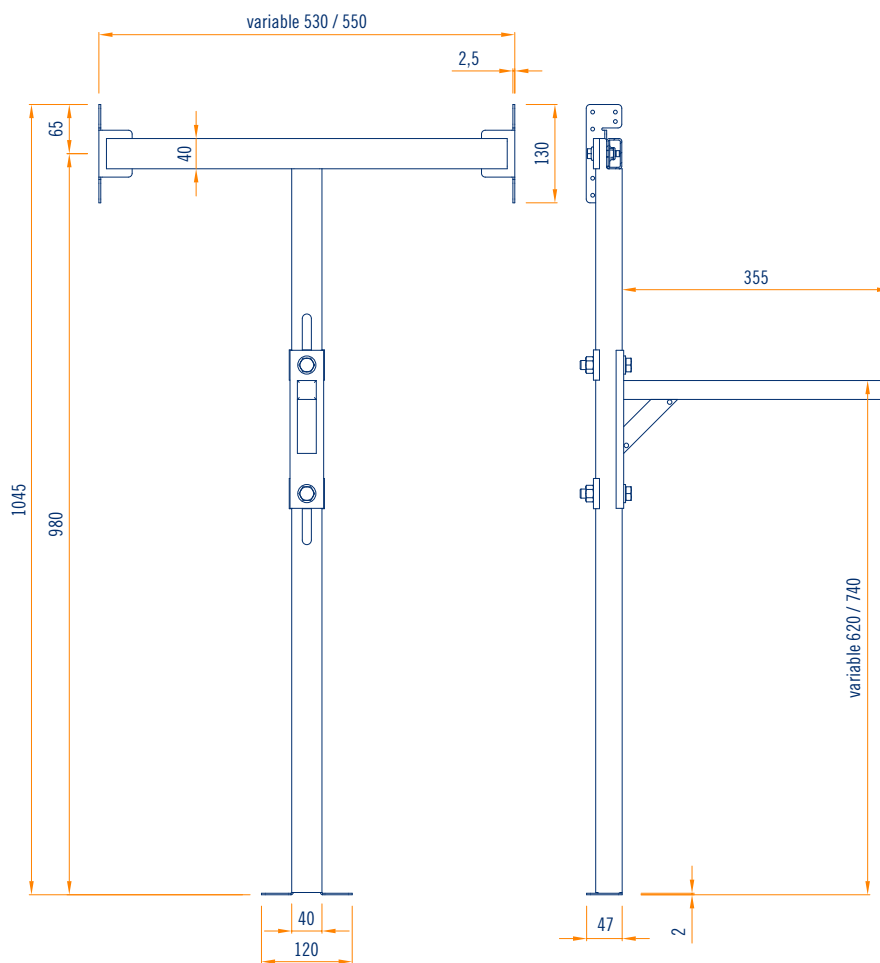
vue latérale échelle 1:10

CHÂSSIS AVEC CONSOLE SUPPORT CHARGES LOURDES

Code	Description	Dimension et épaisseur mm	Kg par colis	Application	Contenu de l'emballage
TM00000140	châssis avec console support charges lourdes L 360	b 550 h 1045 p 47 s 1,5 - 2,5	5,60	cloison	1 pièce



axonométrie échelle 1:10



vue frontale échelle 1:10

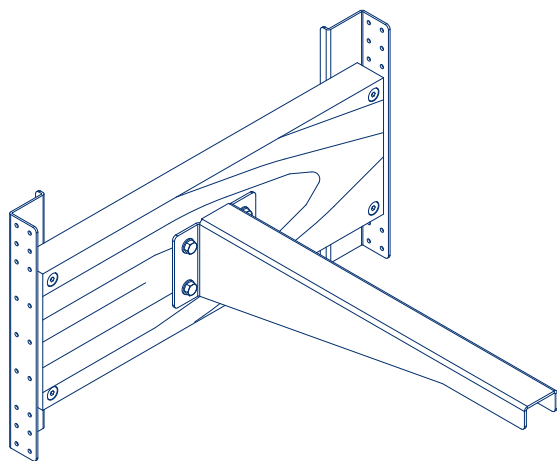
vue latérale échelle 1:10

CHÂSSIS AVEC CONSOLE SUPPORT TOP EN MARBRE

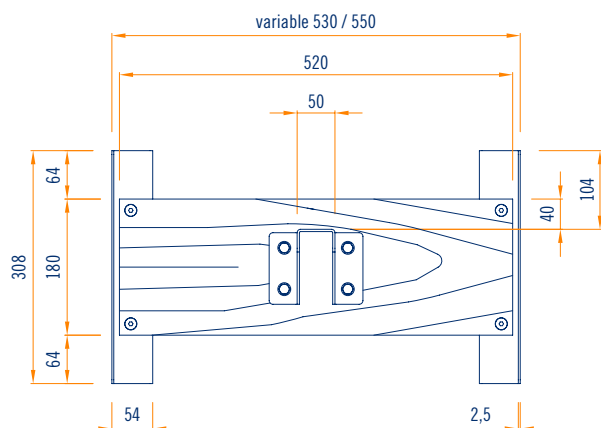
L = 500 mm

Code	Description	Dimension et épaisseur mm	Kg par colis	Application	Contenu de l'emballage
TM00000270	châssis avec console support top en marbre L 500	b 550 h 308 p 52,5 / 500 s 2,5 - 3	4,65	cloison	1 pièce

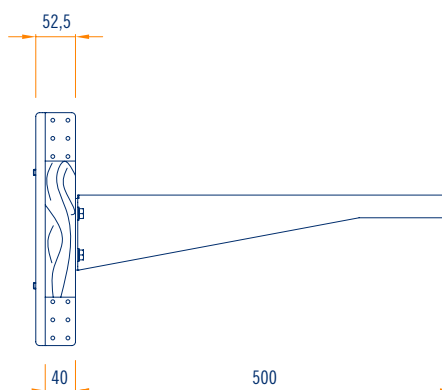
sur demande position trous \varnothing 4,5 à entraxe demandé pour fixer la console



axonométrie échelle 1:10



vue frontale échelle 1:10

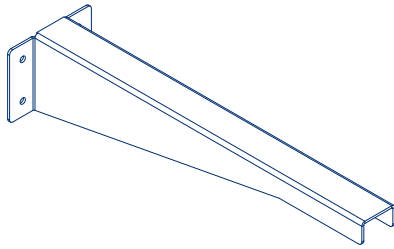


vue latérale échelle 1:10

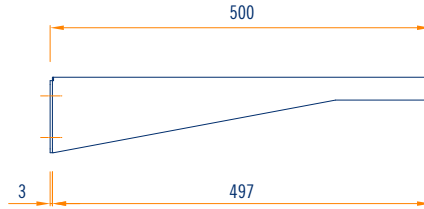
CONSOLE HORIZONTALE SUPPORT TOP EN MARBRE

S = 3 mm - L = 500 mm

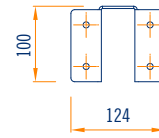
Code	Description	Dimension et épaisseur mm	Kg par colis	Application	Contenu de l'emballage
TM00000271	console horizontale support top en marbre L 500	b 40 h 120 p 500 s 3	2,59	cloison	1 pièce



axonométrie échelle 1:10



vue frontale échelle 1:10



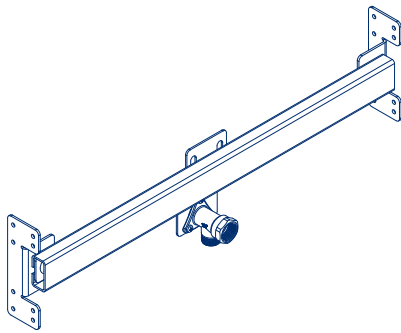
vue latérale échelle 1:10



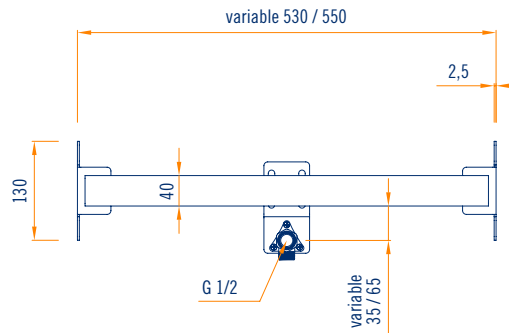
vue en plan échelle 1:10

CHÂSSIS SUPPORT POMMEAU DOUCHE

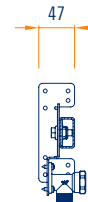
Code	Description	Dimension et épaisseur mm	Kg par colis	Application	Contenu de l'emballage
TM00000160	châssis support pommeau douche	b 550 h 130 p 47 s 1,5 - 2,5	2,10	cloison	1 pièce



axonométrie échelle 1:10



vue frontale échelle 1:10

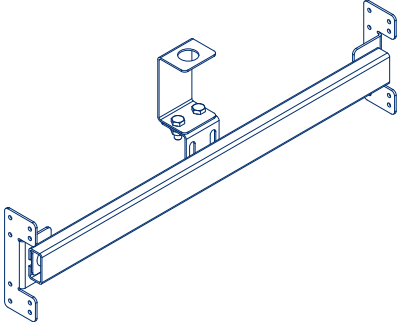


vue latérale échelle 1:10

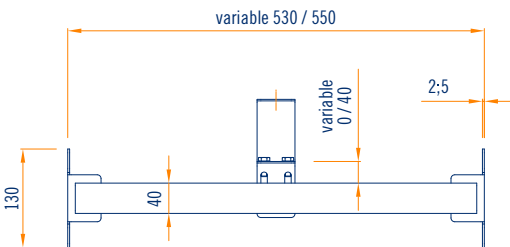
CHÂSSIS SUPPORT MITIGEUR DOUCHE À ENCASTREMENT STANDARD OU THERMOSTATIQUE

H = 80 - 175

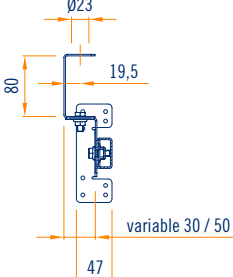
Code	Description	Dimension et épaisseur mm	Kg par colis	Application	Contenu de l'emballage
TM00000170	châssis support mitigeur douche à encastrement standard h 80	b 550 h 130 p 47 s 1,5 - 2,5	2,10	cloison	1 pièce



axonométrie échelle 1:10

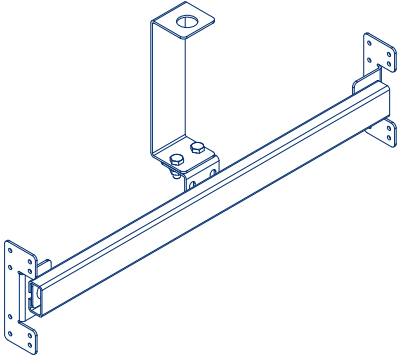


vue frontale échelle 1:10

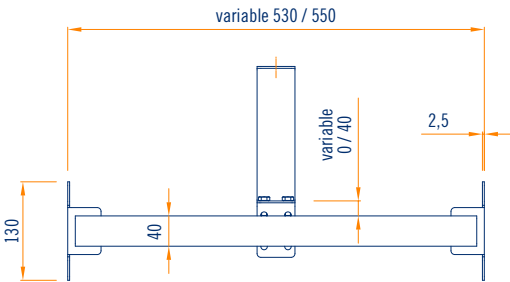


vue latérale échelle 1:10

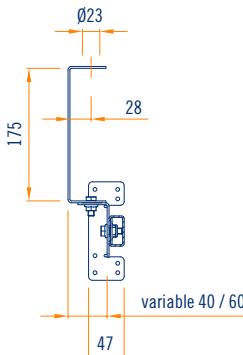
Code	Description	Dimension et épaisseur mm	Kg par colis	Application	Contenu de l'emballage
TM00000171	châssis support mitigeur douche à encastrement thermostatique h 175	b 550 h 130 p 47 s 1,5 - 2,5	2,25	cloison	1 pièce



axonométrie échelle 1:10



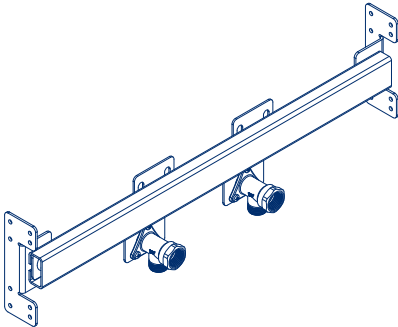
vue frontale échelle 1:10



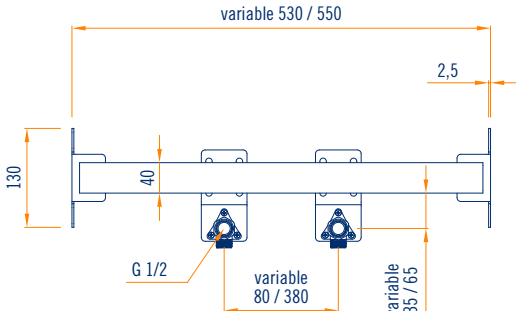
vue latérale échelle 1:10

CHÂSSIS SUPPORT MITIGEUR EXTERNE BAINOIRE, DOUCHE, CHAUFFE-EAU, ÉVIER

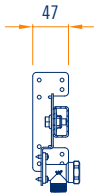
Code	Description	Dimension et épaisseur mm	Kg par colis	Application	Contenu de l'emballage
TM00000180	châssis support mitigeur externe baignoire, douche, chauffe-eau, évier	b 550 h 130 p 47 s 1,5 - 2,5	2,40	cloison	1 pièce



axonométrie échelle 1:10



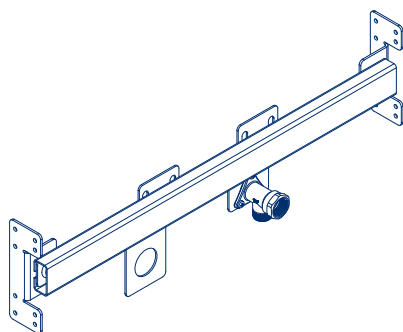
vue frontale échelle 1:10



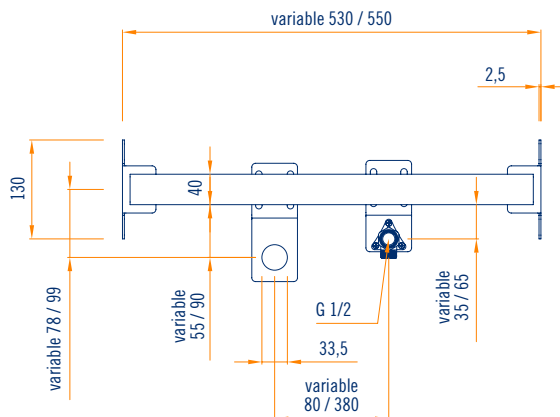
vue latérale échelle 1:10

CHÂSSIS SUPPORT RACCORDS POUR LAVE-LINGE, LAVE-VAISSELLE

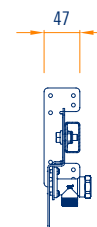
Code	Description	Dimension et épaisseur mm	Kg par colis	Application	Contenu de l'emballage
TM00000190	châssis support raccords pour lave-linge, lave-vaisselle	b 550 h 130 p 47 s 1,5 - 2,5	2,40	cloison	1 pièce



axonométrie échelle 1:10



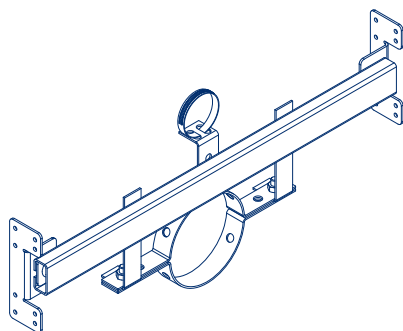
vue frontale échelle 1:10



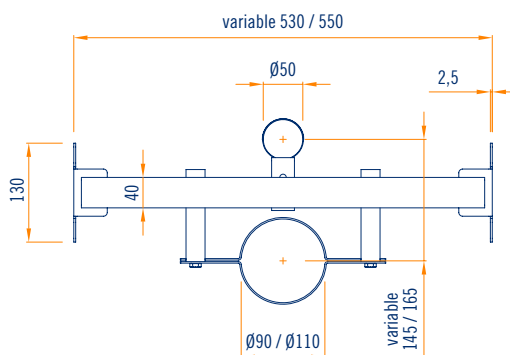
vue latérale échelle 1:10

CHÂSSIS SUPPORT RACCORDS POUR WC À POSER AVEC CHASSE D'EAU MURALE

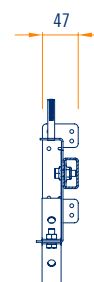
Code	Description	Dimension et épaisseur mm	Kg par colis	Application	Contenu de l'emballage
TM00000200	châssis support raccords pour wc à poser avec chasse d'eau murale	b 550 h 130 p 47 s 1,5 - 2,5	2,30	cloison	1 pièce



axonométrie échelle 1:10



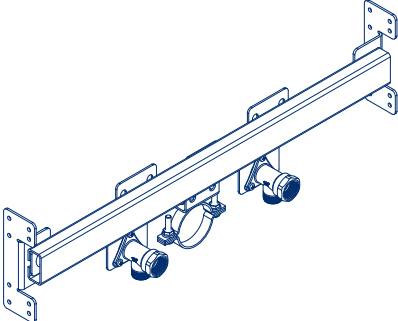
vue frontale échelle 1:10



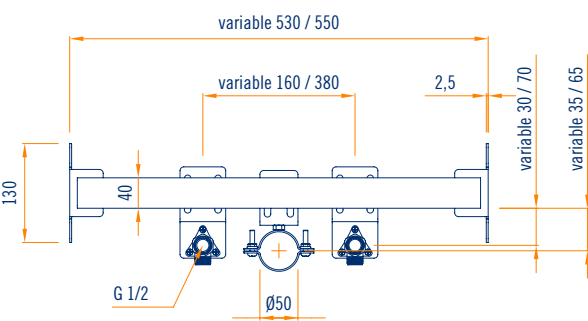
vue latérale échelle 1:10

CHÂSSIS SUPPORT RACCORDS POUR BIDET À POSER, ÉVIER CUISINE

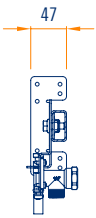
Code	Description	Dimension et épaisseur mm	Kg par colis	Application	Contenu de l'emballage
TM00000210	châssis support raccords pour bidet à poser, évier cuisine	b 550 h 130 p 47 s 1,5 - 2,5	2,60	cloison	1 pièce



axonométrie échelle 1:10



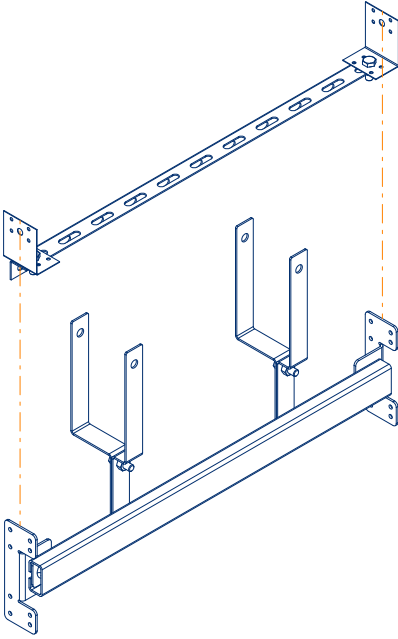
vue frontale échelle 1:10



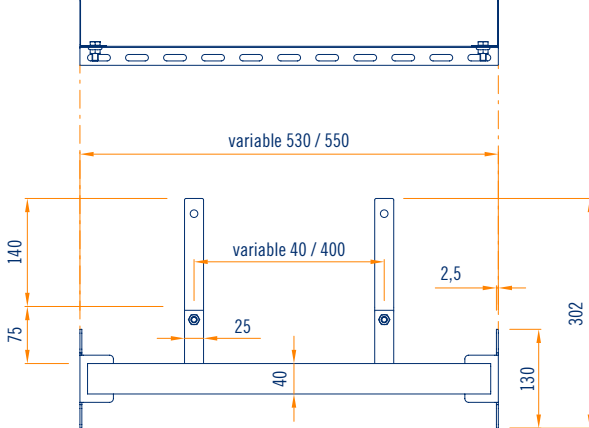
vue latérale échelle 1:10

CHÂSSIS SUPPORT KIT RÉSERVOIR WC

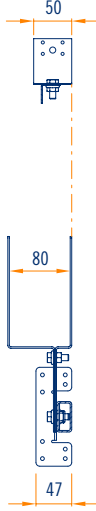
Code	Description	Dimension et épaisseur mm	Kg par colis	Application	Contenu de l'emballage
TM00000220	châssis support kit réservoir wc	b 550 h 130 p 80 s 1,5 - 2,5	2,60	cloison	1 pièce



axonométrie échelle 1:10



vue frontale échelle 1:10



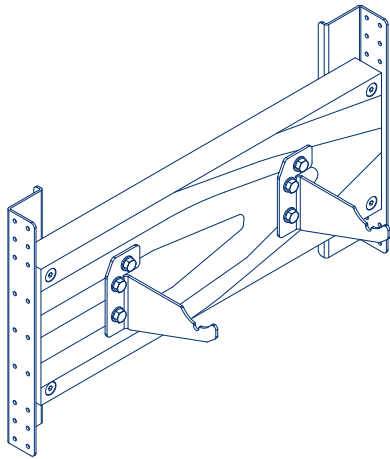
vue latérale échelle 1:10

CHÂSSIS SUPPORT RADIATEURS TYPE LOURD AVEC CONSOLE VERTICALE

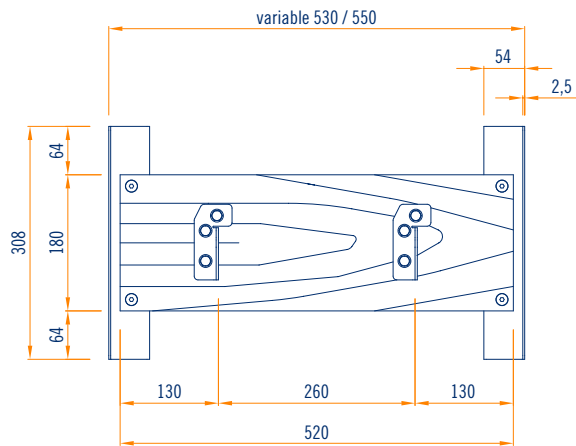
S = 3 mm

ENTRAXE 110/145 mm
SANS REVÊTEMENT

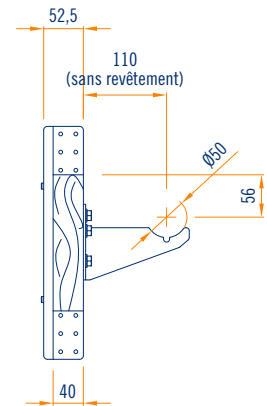
Code	Description	Dimension et épaisseur mm	Kg par colis	Application	Contenu de l'emballage
TM00000250	châssis support radiateurs type lourd avec console verticale S 3 int. 110 sans revêtement	b 550 h 308 p 52,5 / 110 s 2,5 - 3	4,25	cloison	1 pièce
sur demande trous \varnothing 4,5 mm prédisposés à l'entraxe désiré pour fixation consoles					



axonométrie échelle 1:10

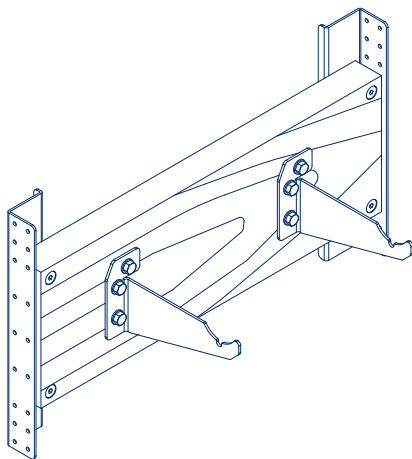


vue frontale échelle 1:10

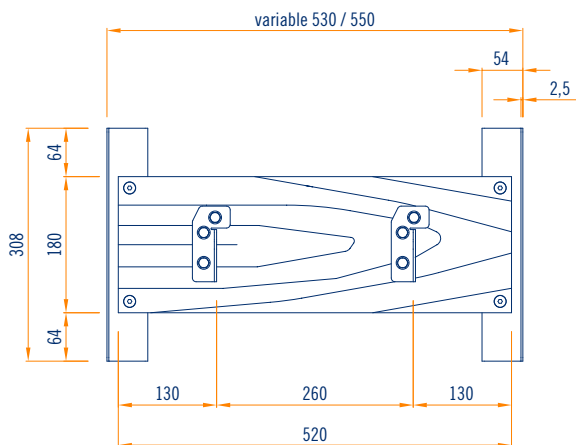


vue latérale échelle 1:10

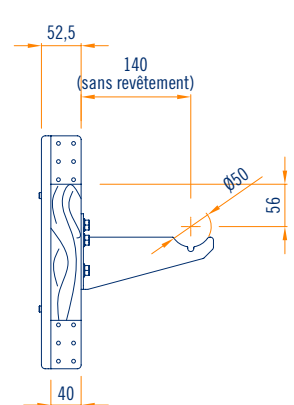
Code	Description	Dimension et épaisseur mm	Kg par colis	Application	Contenu de l'emballage
TM00000251	châssis support radiateurs type lourd avec console verticale S 3 int. 145 sans revêtement	b 550 h 308 p 52,5 / 145 s 2,5 - 3	4,33	cloison	1 pièce
sur demande trous \varnothing 4,5 mm prédisposés à l'entraxe désiré pour fixation consoles					



axonométrie échelle 1:10



vue frontale échelle 1:10



vue latérale échelle 1:10

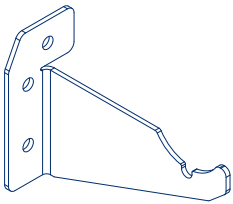
CONSOLE VERTICALE POUR CHÂSSIS SUPPORT RADIATEURS TYPE LOURD

S = 3 mm

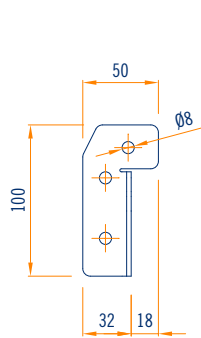
INT. 110/145

SANS REVÊTEMENT

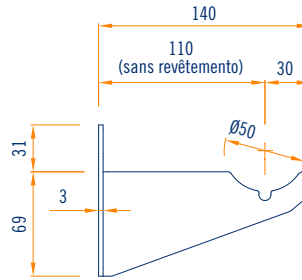
Code	Description	Dimension et épaisseur mm	Kg par colis	Application	Contenu de l'emballage
TM00000252	console verticale S 3 int. 110 sans revêtement	b 50 h 100 p 110 s 3	2,92	cloison	10 pièces



axonométrie échelle 1:5

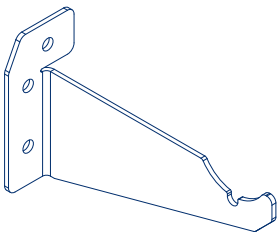


vue frontale échelle 1:5

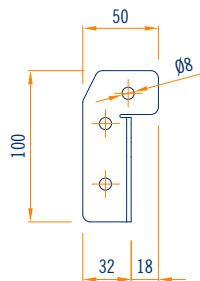


vue latérale échelle 1:5

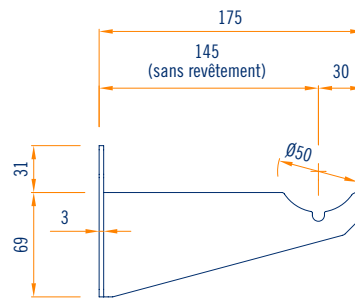
Code	Description	Dimension et épaisseur mm	Kg par colis	Application	Contenu de l'emballage
TM00000253	console verticale S 3 int. 145 sans revêtement	b 50 h 100 p 145 s 3	3,32	cloison	10 pièces



axonométrie échelle 1:5



vue frontale échelle 1:5

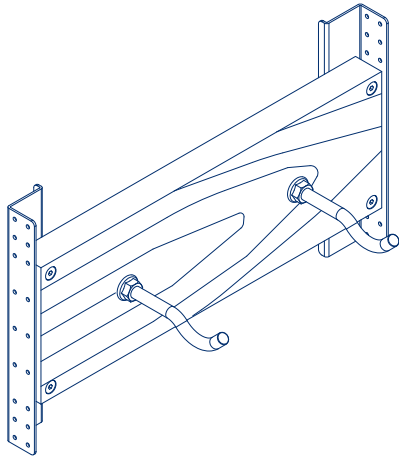


vue latérale échelle 1:5

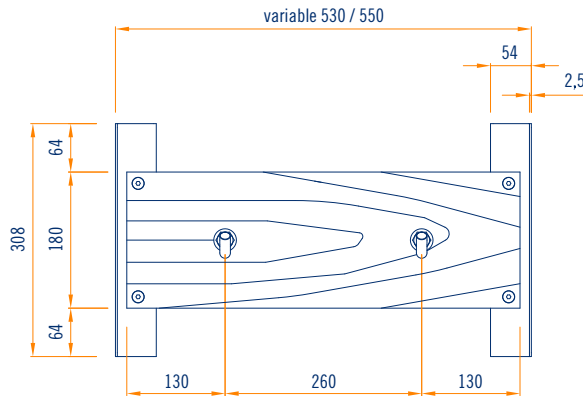
CHÂSSIS SUPPORT RADIATEURS TYPE Lourd

AVEC CONSOLE CYLINDRIQUE Ø 14 mm ENTRAXE 110/145 mm
SANS REVÊTEMENT

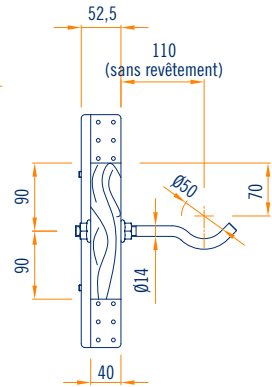
Code	Description	Dimension et épaisseur mm	Kg par colis	Application	Contenu de l'emballage
TM00000260	châssis support radiateurs type lourd avec console cylindrique Ø14 int. 110 sans revêtement	b 550 h 308 p 52,5 / 110 s 2,5 - Ø 14	4,34	cloison	1 pièce
sur demande trous Ø 14,25 mm prédisposés à l'entraxe désiré pour fixation consoles					



axonométrie échelle 1:10

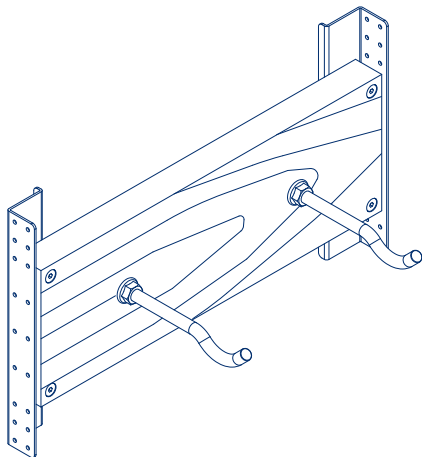


vue frontale échelle 1:10

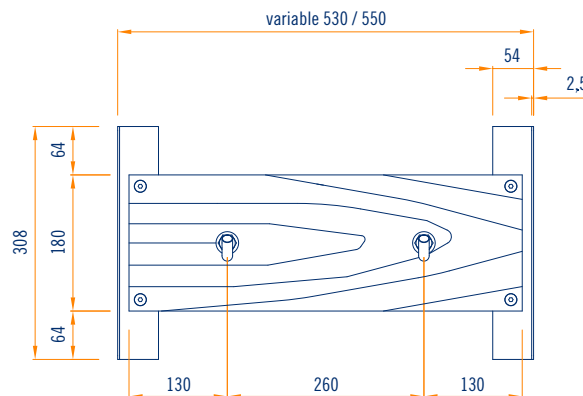


vue latérale échelle 1:10

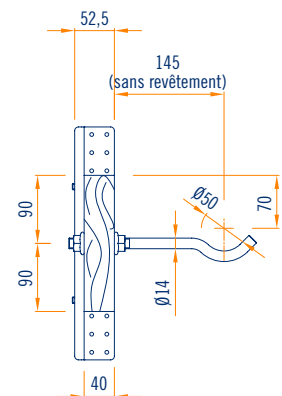
Code	Description	Dimension et épaisseur mm	Kg par colis	Application	Contenu de l'emballage
TM00000261	châssis support radiateurs type lourd avec console cylindrique Ø14 int. 145 sans revêtement	b 550 h 308 p 52,5 / 145 s 2,5 - Ø 14	4,42	cloison	1 pièce
sur demande trous Ø 14,25 mm prédisposés à l'entraxe désiré pour fixation consoles					



axonométrie échelle 1:10



vue frontale échelle 1:10

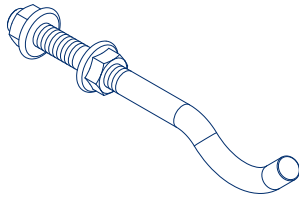


vue latérale échelle 1:10

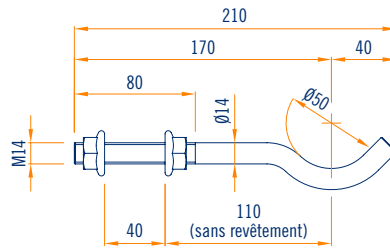
CONSOLE CYLINDRIQUE Ø 14

INT. 110/145
POUR CHÂSSIS SUPPORT RADIATEURS TYPE LOURD
SANS REVÊTEMENT

Code	Description	Dimension et épaisseur mm	Kg par colis	Application	Contenu de l'emballage
TM00000262	console cylindrique Ø14 int. 110 sans revêtement	Ø 14 p 110	2,88	cloison	10 pièces

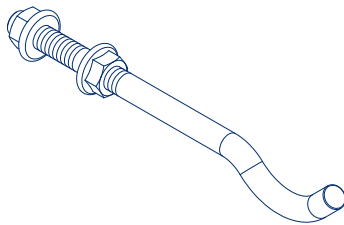


axonométrie échelle 1:5

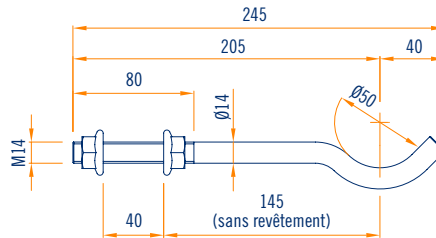


vue latérale échelle 1:5

Code	Description	Dimension et épaisseur mm	Kg par colis	Application	Contenu de l'emballage
TM00000263	console cylindrique Ø14 int. 145 sans revêtement	Ø 14 p 145	3,30	cloison	10 pièces



axonométrie échelle 1:5

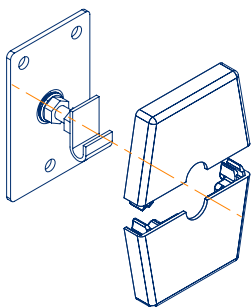


vue latérale échelle 1:5

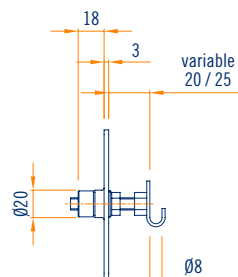
CONSOLE SUPPORT RADIATEURS LAMELLAIRES AVEC PLAQUE DE COUVERTURE

ENTRAXE DE 20 A 25 mm

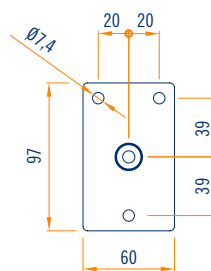
Code	Description	Dimension et épaisseur mm	Kg par colis	Application	Contenu de l'emballage
TM00000235	console support radiateurs lamellaires avec plaque de couverture entraxe de 20 à 25	b 84 h 104 p 33 s 3	4,90	cloison	20 pièces



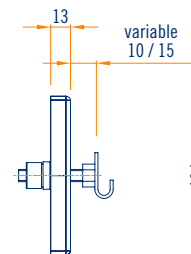
axonométrie échelle 1:5



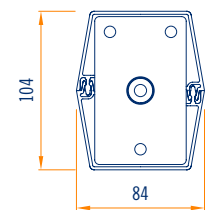
vue latérale échelle 1:5



vue arrière échelle 1:5



vue latérale échelle 1:5

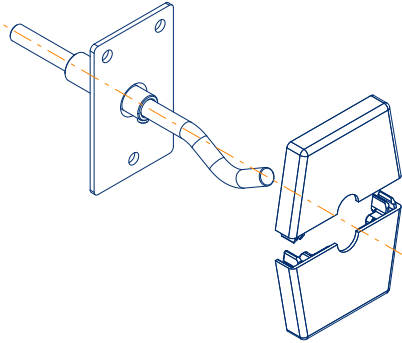


vue arrière échelle 1:5

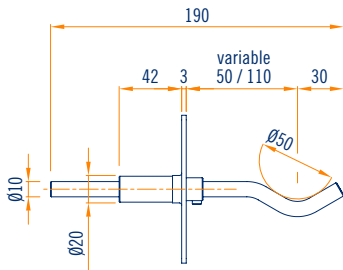
CONSOLE SUPPORT RADIATEURS DE TYPE LOURD AVEC PLAQUE DE COUVERTURE

ENTRAXE DE 50 A 110 mm

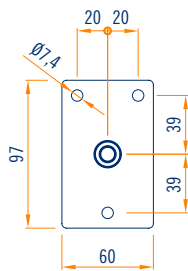
Code	Description	Dimension et épaisseur mm	Kg par colis	Application	Contenu de l'emballage
TM00000230	console support radiateurs de type lourd avec plaque de couverture entraxe de 50 à 110	b 84 h 104 p 110 s 3	7,00	cloison	20 pièces



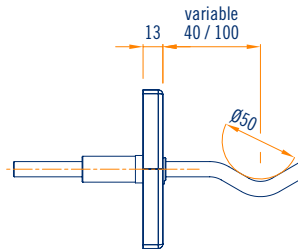
axonométrie échelle 1:5



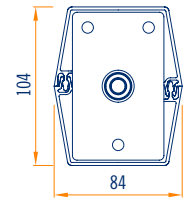
vue latérale échelle 1:5



vue arrière échelle 1:5



vue latérale échelle 1:5

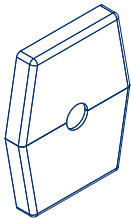


vue arrière échelle 1:5

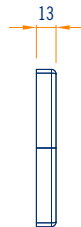
PLAQUE DE COUVERTURE CONSOLE AVEC TROU

Ø16 mm

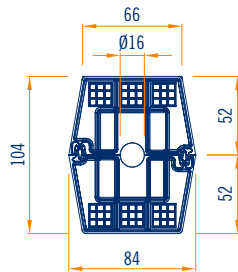
Code	Description	Dimension et épaisseur mm	Kg par colis	Application	Contenu de l'emballage
TM00000242	plaque de couverture console avec trou Ø 16 mm	b 84 h 104 p 13 s 2	0,75	cloison	20 pièces



axonométrie échelle 1:5



vue latérale échelle 1:5

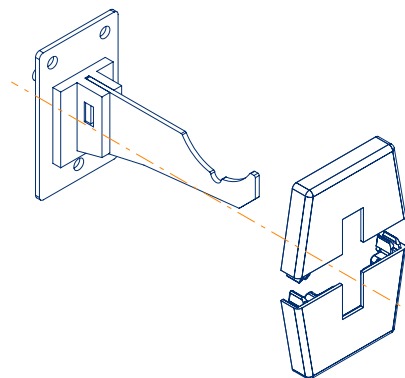


vue arrière échelle 1:5

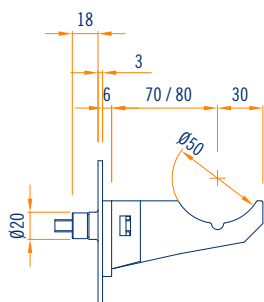
CONSOLE SUPPORT RADIATEURS DE TYPE LOURD AVEC PLAQUE DE COUVERTURE

ENTRAXE DA 70 mm - ENTRAXE DA 80 mm

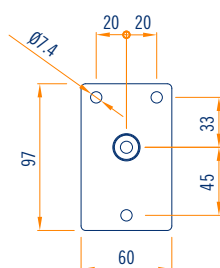
Code	Description	Dimension et épaisseur mm	Kg par colis	Application	Contenu de l'emballage
TM00000231	console support radiateurs de type lourd avec plaque de couverture entraxe 70	b 84 h 97 p 70-80	6,00	cloison	20 pièces
TM00000232	console support radiateurs de type lourd avec plaque de couverture entraxe 80		6,30	cloison	20 pièces



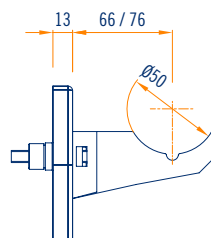
axonométrie échelle 1:5



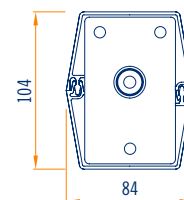
vue latérale échelle 1:5



vue arrière échelle 1:5



vue latérale échelle 1:5
(plaque annexée)

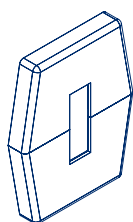


vue arrière échelle 1:5

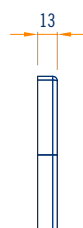
PLAQUE DE COUVERTURE CONSOLE AVEC TROU RECTANGULAIRE

BxH 16x46 mm

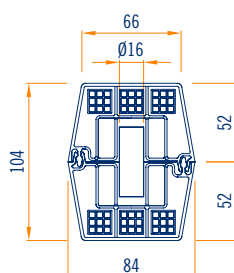
Code	Description	Dimension et épaisseur mm	Kg par colis	Application	Contenu de l'emballage
TM00000243	plaque de couverture console avec trou rectangulaire 16b x 46h	b 84 h 104 p 13 s 2	0,75	cloison	20 pièces



axonométrie échelle 1:5



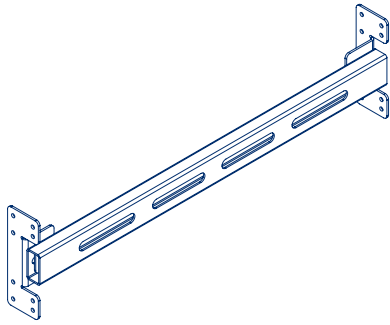
vue latérale échelle 1:5



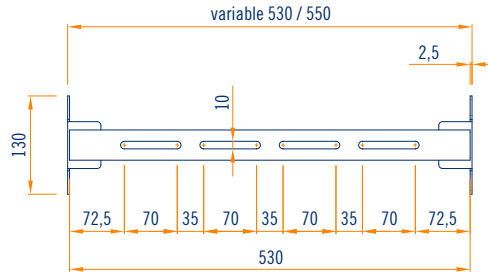
vue arrière échelle 1:5

CHÂSSIS SUPPORT RADIATEURS TYPE LÉGER

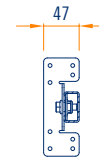
Code	Description	Dimension et épaisseur mm	Kg par colis	Application	Contenu de l'emballage
TM00000240	châssis support radiateurs type léger	b 550 h 130 p 47	1,80	cloison	1 pièce



axonométrie échelle 1:10



vue frontale échelle 1:10

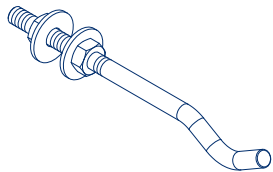


vue latérale échelle 1:10

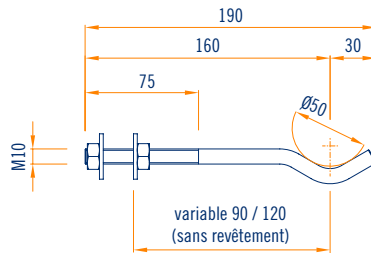
CONSOLE DE SUPPORT RADIATEURS TYPE LÉGER

ENTRAXE RÉGOLABLE DA 90 A 120 mm SANS REVÊTEMENT

Code	Description	Dimension et épaisseur mm	Kg par colis	Application	Contenu de l'emballage
TM00000241	console de support radiateurs type léger int. de 90 à 120 sans revêtement	Ø 10 p 190	3,30	cloison	20 pièces



axonométrie échelle 1:5

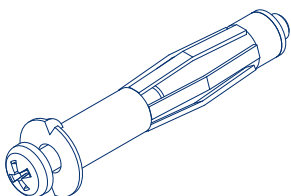


vue latérale échelle 1:5

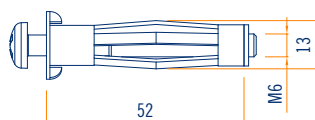
CHEVILLE MÉTALLIQUE POUR PLÂTRE REVÊTU ÉPAISSEUR UNE PLAQUE

Ø13x52 mm SPESSORE UNA LASTRA
Ø13x65 mm SPESSORE DUE LASTRE

Code	Description	Dimension et épaisseur mm	Kg par colis	Application	Contenu de l'emballage
TM00000236	cheville métallique pour plâtre revêtu épaisseur une plaque	Ø 13x52	1,20	cloison	50 pièces
TM00000237	cheville métallique pour plâtre revêtu épaisseur deux plaques	Ø 13x65	1,40	cloison	50 pièces



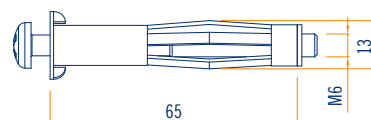
axonométrie échelle 1:5



vue latérale échelle 1:5



vue arrière échelle 1:5



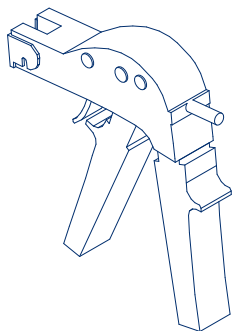
vue latérale échelle 1:5



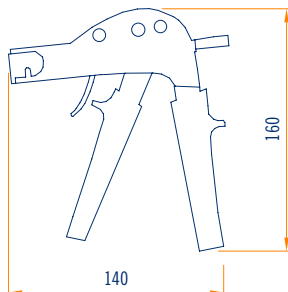
vue arrière échelle 1:5

PINCE POUR CHEVILLE MÉTALLIQUE POUR PLÂTRE REVÊTU

Code	Description	Dimension et épaisseur mm	Kg par colis	Application	Contenu de l'emballage
TM00000238	pince pour cheville métallique pour plâtre revêtu	l 140 h 160 p 35	0,50	cloison	1 pièce

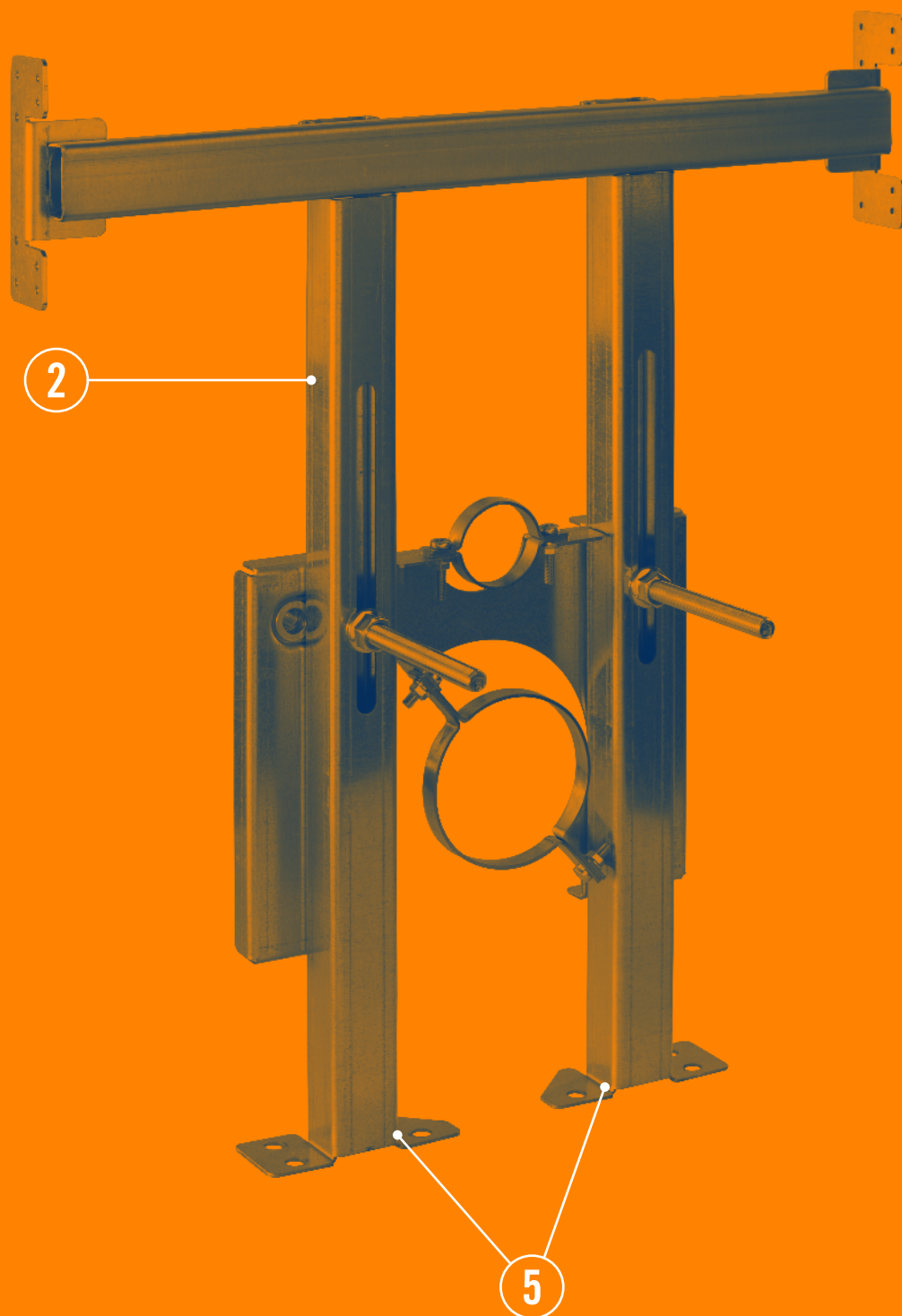


axonométrie échelle 1:2



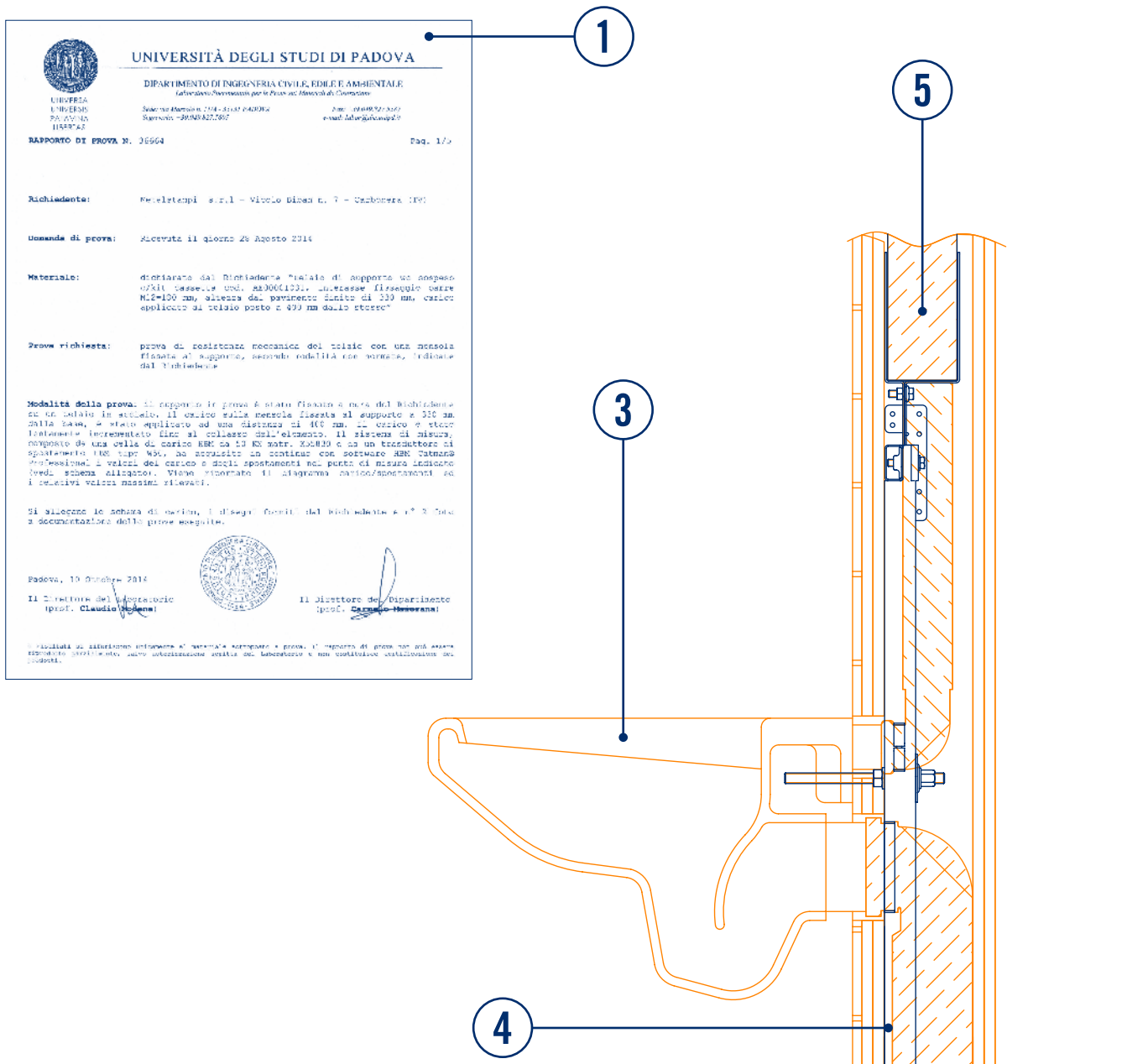
vue latérale échelle 1:5

CHÂSSIS DE SUPPORT POUR ÉQUIPEMENTS SANITAIRES AQUAFRAME ERGONOMIC

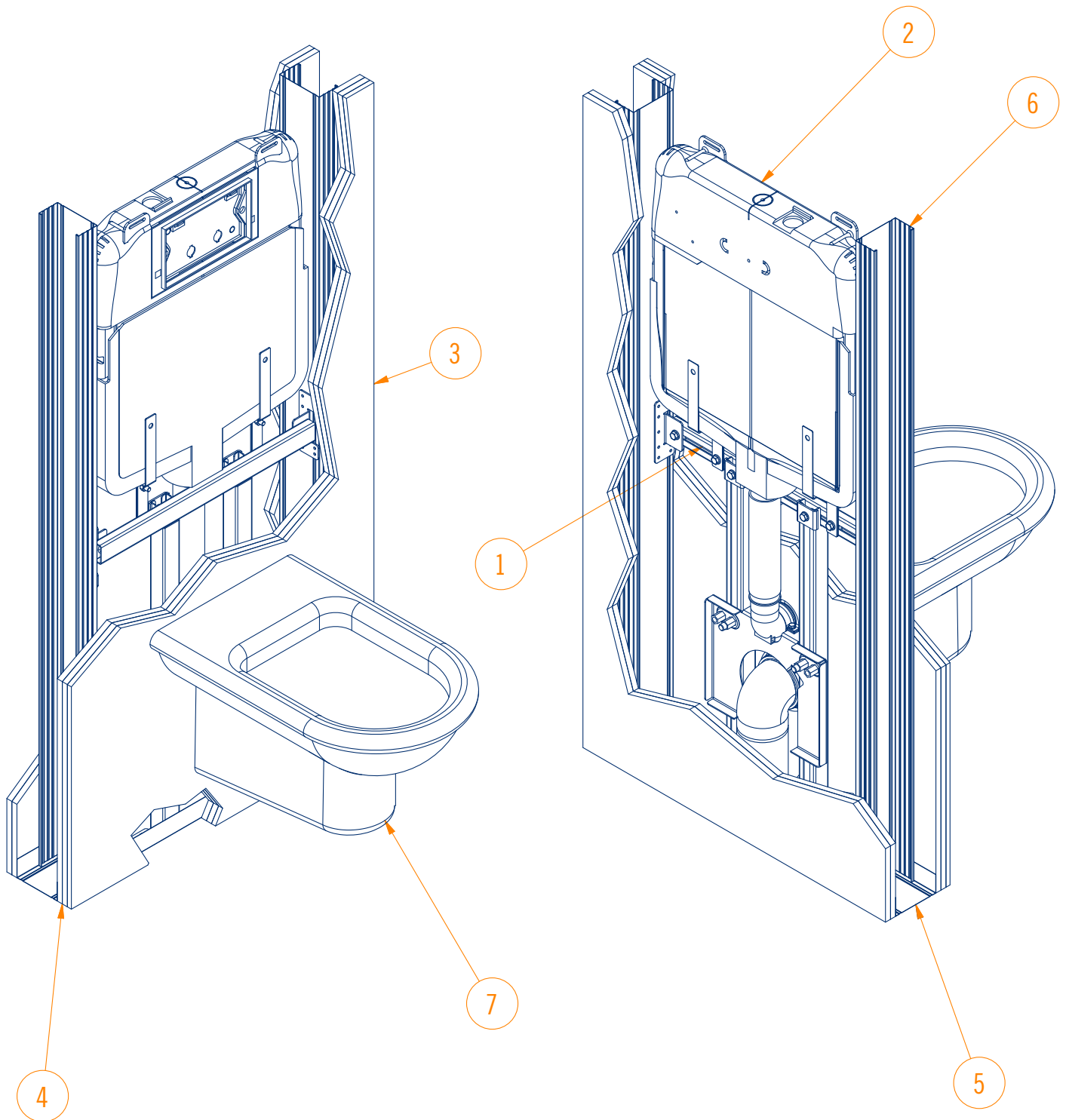


POINTS FORTS

- 1 — Produits testés en laboratoire avec détermination de la charge de rupture.
- 2 — Kit en acier assemblé adaptable aux différents types de structures métalliques.
- 3 — Produits construits pour supporter les céramiques suspendues standards (lavabos, toilettes) et les systèmes techniques dans les murs en placoplâtre.
- 4 — Construction adhérent au revêtement (les fissures ultérieures sont évitées).
- 5 — Encombrements réduits dans l'interstice.
- 6 — Possibilité de réaliser un produit sur mesure (extension des pieds verticaux pour récupérer les dimensions du chantier, adaptation des cadres de suspension des céramiques ou charges particulières).

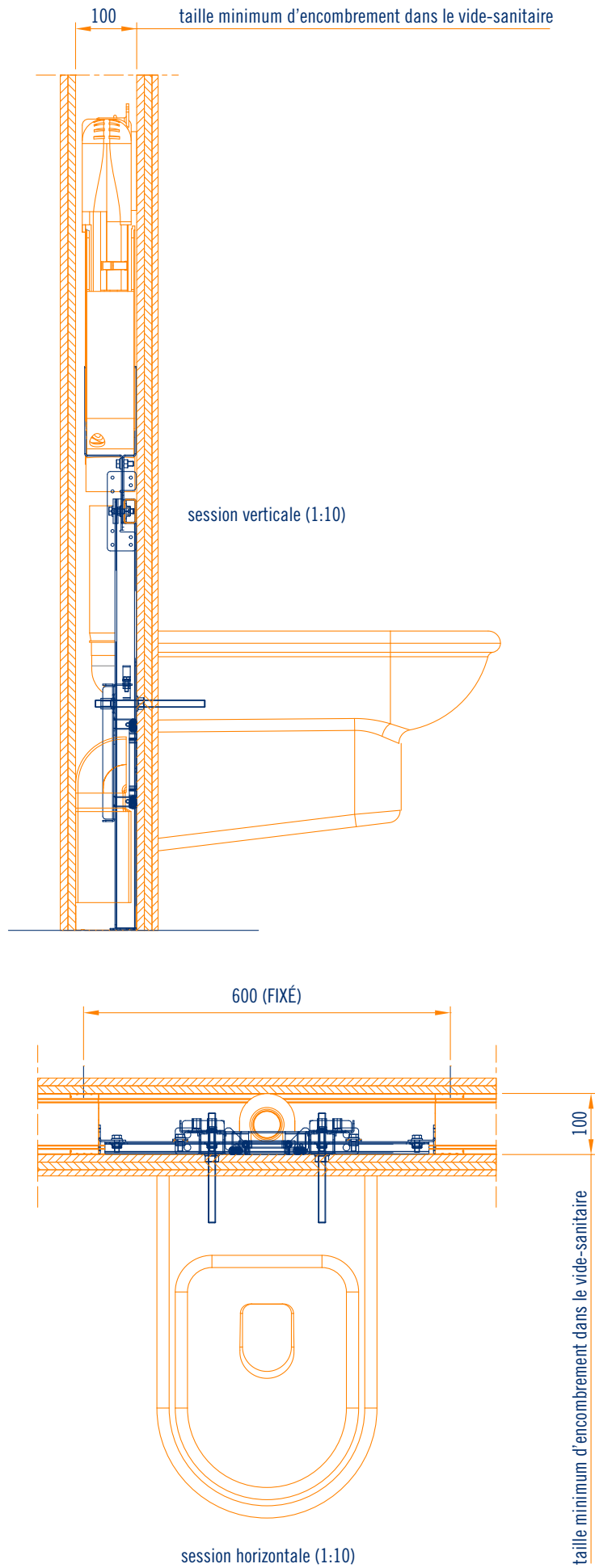


VUE AXONOMÉTRIQUE DE L'APPLICATION DE PRODUITS METALSTAMPI CHÂSSIS DE SUPPORT POUR ÉQUIPEMENTS SANITAIRES SUSPENDUS



Pos.	Description	Code
1	CHÂSSIS SUPPORT WC SUSPENDU AVEC KIT RÉSERVOIR	AE00001031
2	CHASSE D'EAU EXTERNE TOILETTES	
3	REVÊTEMENT EN CÉRAMIQUE	
4	REVÊTEMENT AVEC MINIMUM 2 PLAQUES EN PLÂTRE RECOUVERT ÉP. 12.5X2 mm	
5	RAIL EN U/40/100/40/3000/0.6	PU100403000
6	MONTANT C/50/99/47/3000/0.6	PC100503000
7	CERAMIQUE SUSPENDUE	

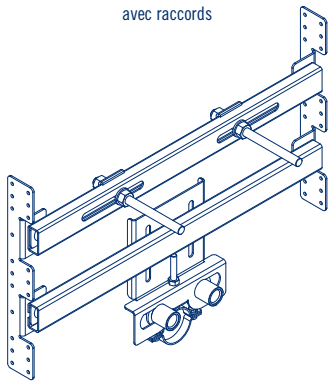
SESSION D'APPLICATION



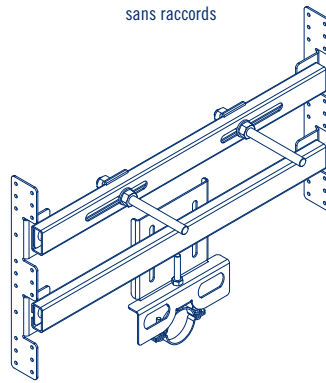
CHÂSSIS SUPPORT LAVABO SUSPENDU AVEC OU SANS RACCORDS

M-F de 1/2

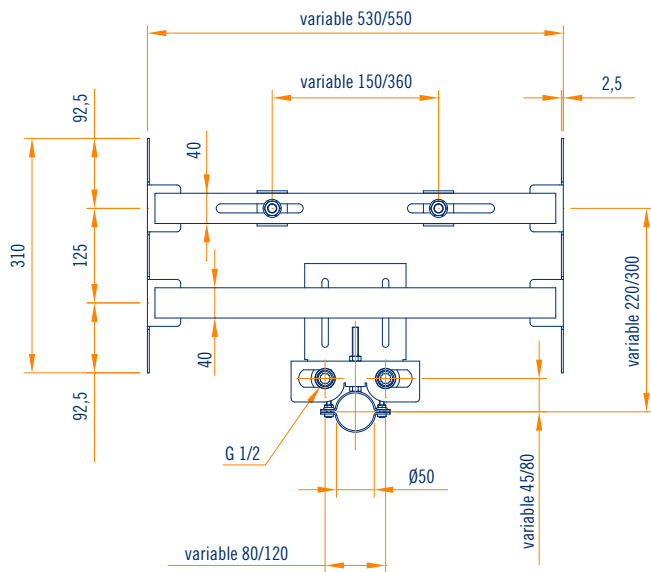
Code	Description	Dimension et épaisseur mm	Kg par colis	Application	Contenu de l'emballage
AE00001010	châssis support lavabo suspendu avec raccords M-F de 1/2	b 550 h 310 p 47 s 1,5-2,5	4,24	cloison	1 pièce
AE00001011	châssis support lavabo suspendu sans raccords M-F de 1/2	b 550 h 310 p 47 s 1,5-2,5	4,00	cloison	1 pièce



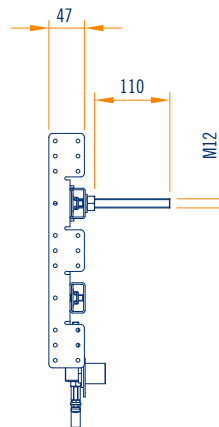
axonométrie échelle 1:10



axonométrie échelle 1:10



vue frontale échelle 1:10

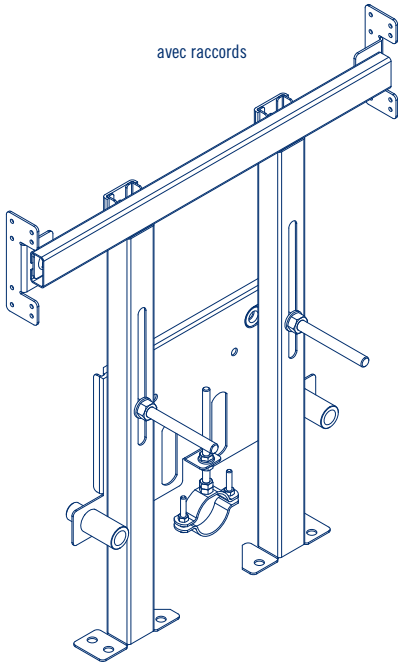


vue latérale échelle 1:10

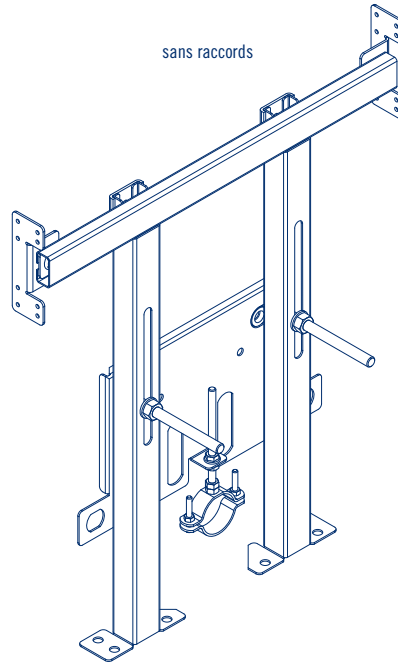
CHÂSSIS SUPPORT LAVABO SUSPENDU AVEC OU SANS RACCORDS

M-F de 1/2

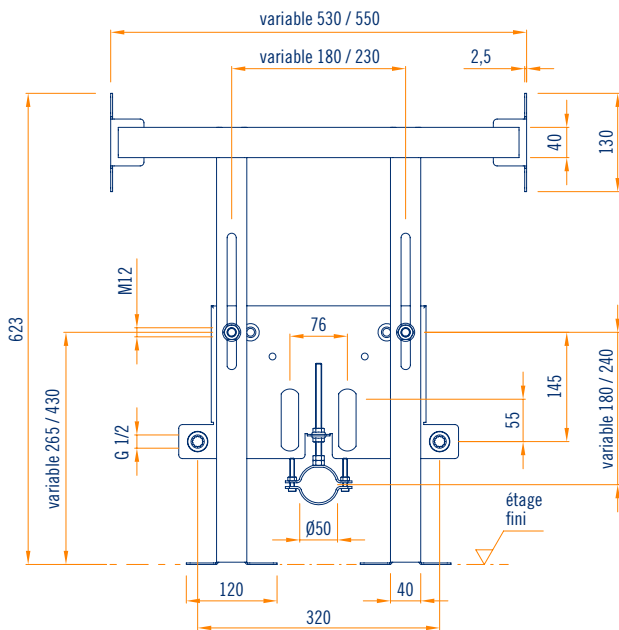
Code	Description	Dimension et épaisseur mm	Kg par colis	Application	Contenu de l'emballage
AE00001020	châssis support lavabo suspendu avec raccords M-F de 1/2	b 550 h 623 p 80 s 1,5-3	6,23	cloison	1 pièce
AE00001021	châssis support lavabo suspendu sans raccords M-F de 1/2	b 550 h 623 p 80 s 1,5-3	5,89	cloison	1 pièce



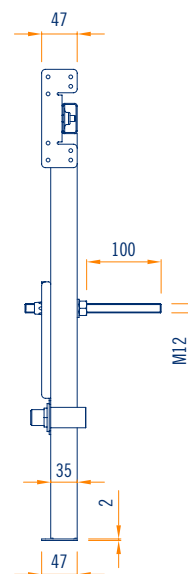
axonométrie échelle 1:10



axonométrie échelle 1:10



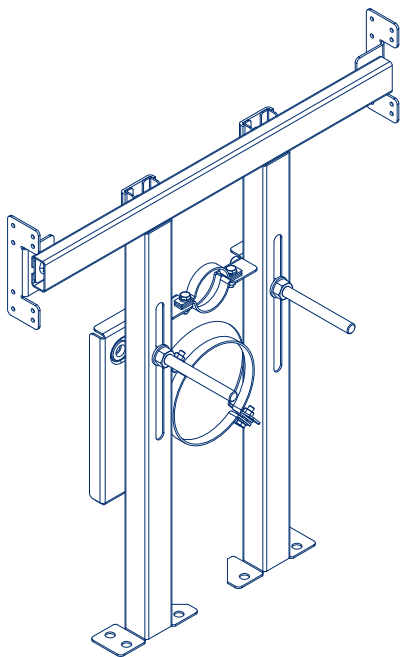
vue frontale échelle 1:10



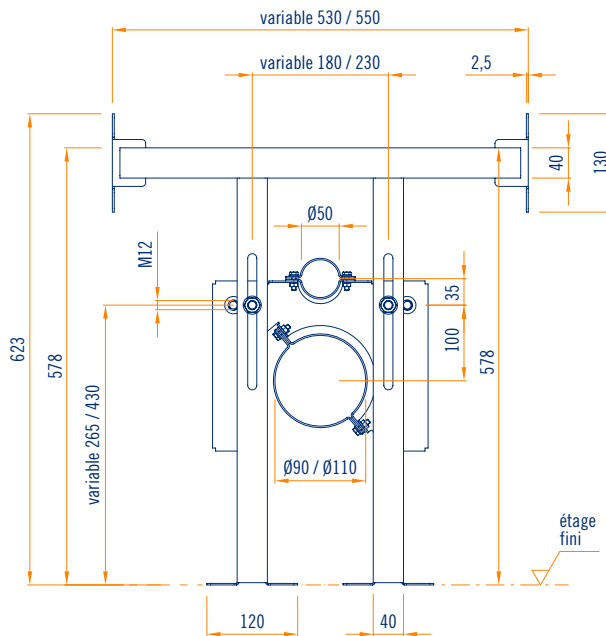
vue latérale échelle 1:10

CHÂSSIS SUPPORT WC SUSPENDU SANS KIT RÉSERVOIR

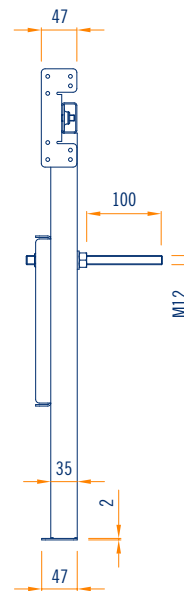
Code	Description	Dimension et épaisseur mm	Kg par colis	Application	Contenu de l'emballage
AE00001030	châssis support wc suspendu sans kit réservoir	b 550 h 623 p 80 s 1,5-3	5,73	cloison	1 pièce



axonométrie échelle 1:10



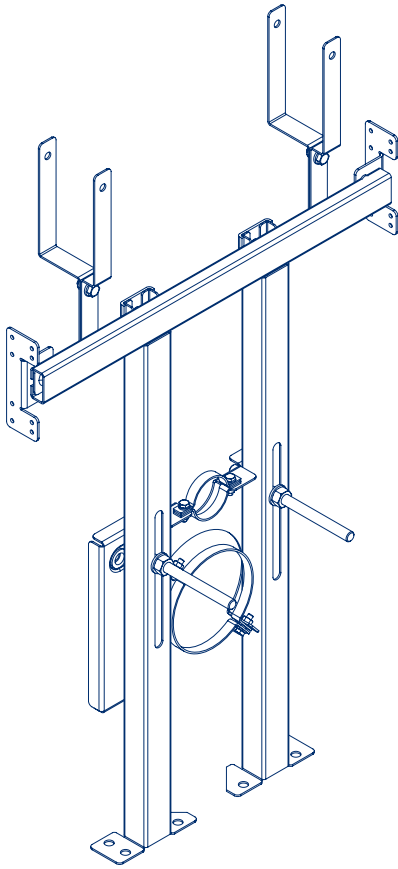
vue frontale échelle 1:10



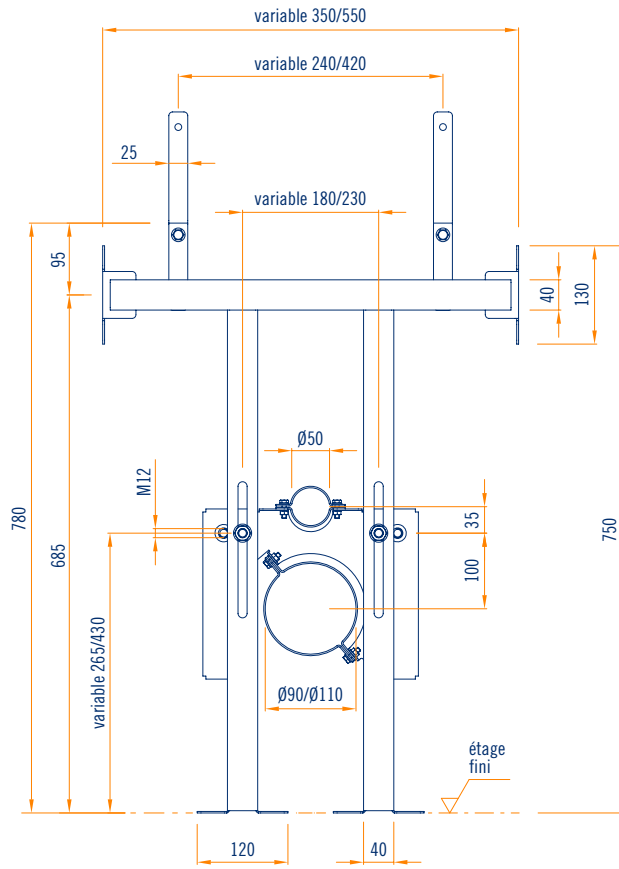
vue latérale échelle 1:10

CHÂSSIS SUPPORT WC SUSPENDU AVEC KIT RÉSERVOIR

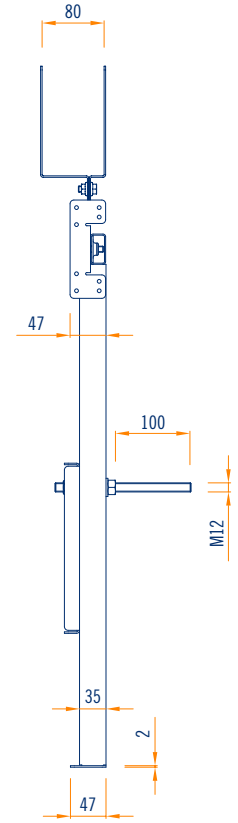
Code	Description	Dimension et épaisseur mm	Kg par colis	Application	Contenu de l'emballage
AE00001031	châssis support wc suspendu avec kit réservoir	b 550 h 750 p 80 s 1,5-3	6,57	cloison	1 pièce



axonométrie échelle 1:10



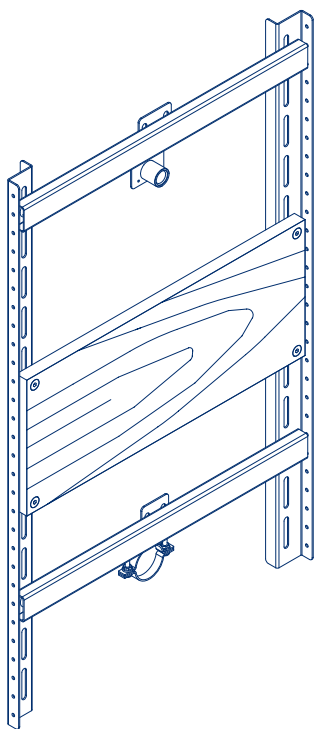
vue frontale échelle 1:10



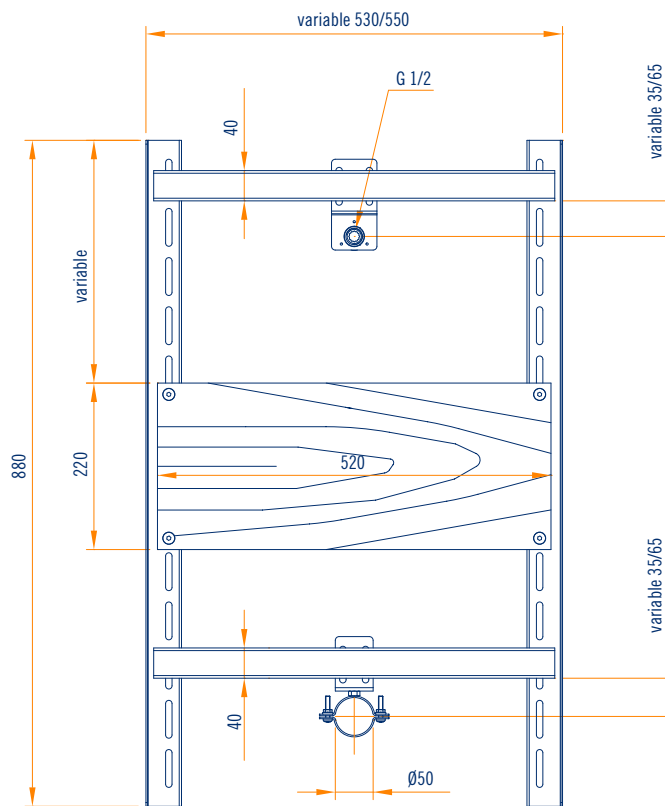
vue latérale échelle 1:10

CHÂSSIS SUPPORT URINOIR SUSPENDU

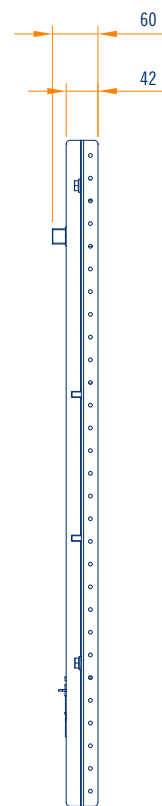
Code	Description	Dimension et épaisseur mm	Kg par colis	Application	Contenu de l'emballage
AE00001035	châssis support urinoir suspendu	b 550 h 880 p 60 s 1,5-2	6,57	cloison	1 pièce



axonométrie échelle 1:10



vue frontale échelle 1:10

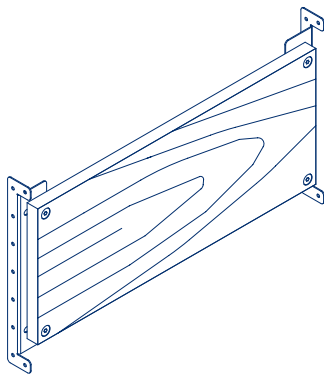


vue latérale échelle 1:10

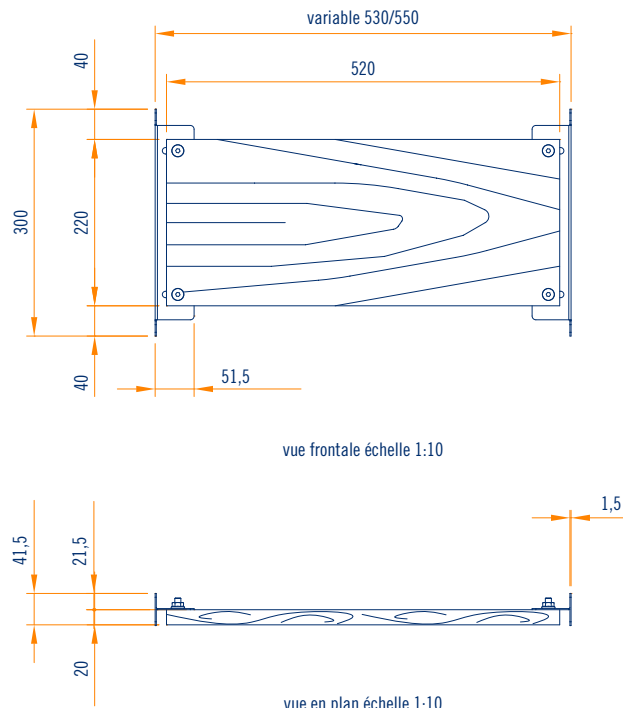
CHÂSSIS SUPPORT UNIVERSEL

520X220X20

Code	Description	Dimension et épaisseur mm	Kg par colis	Application	Contenu de l'emballage
AE00001040	châssis support universel	b 550 h 300 p 41,5 s 1,5-20	2,50	cloison	1 pièce



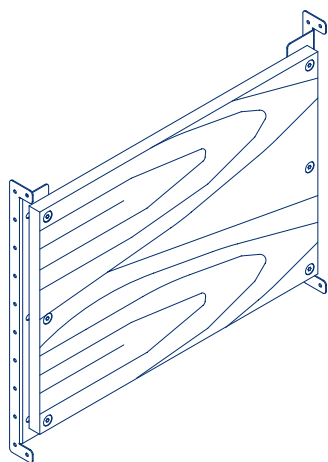
axonométrie échelle 1:10



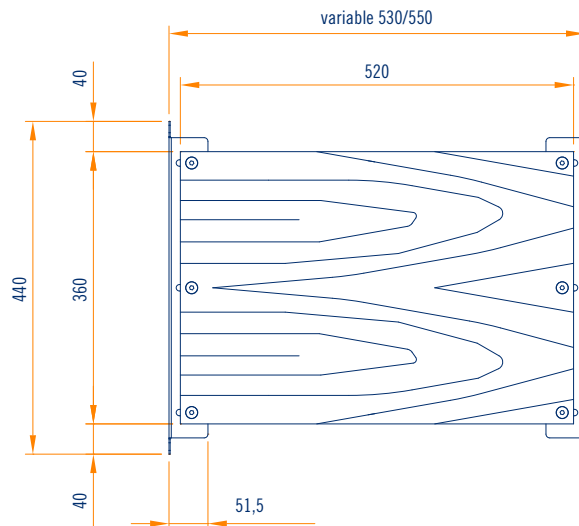
CHÂSSIS SUPPORT UNIVERSEL

520X360X20

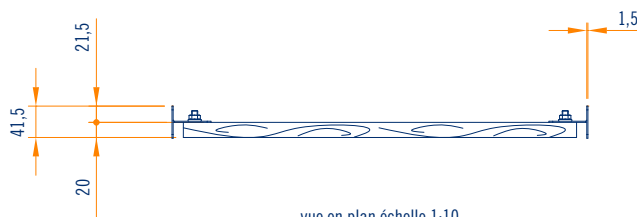
Code	Description	Dimension et épaisseur mm	Kg par colis	Application	Contenu de l'emballage
AE00001041	châssis support universel	b 550 h 440 p 41,5 s 1,5-20	3,50	cloison	1 pièce



axonométrie échelle 1:10



vue frontale échelle 1:10

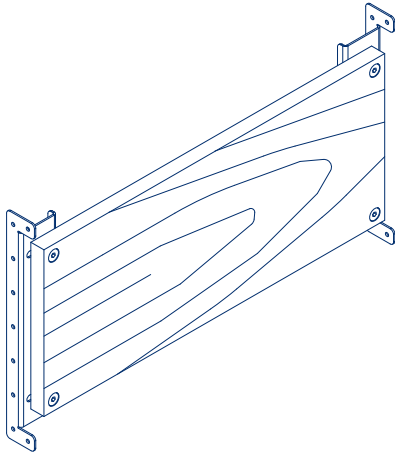


vue en plan échelle 1:10

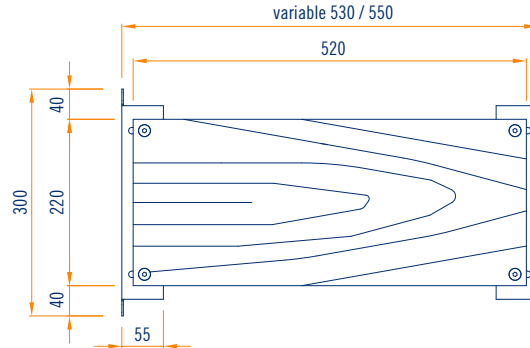
CHÂSSIS SUPPORT UNIVERSEL POUR CHARGES LOURDES

520X220X20

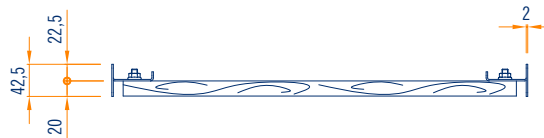
Code	Description	Dimension et épaisseur mm	Kg par colis	Application	Contenu de l'emballage
AE00001042	châssis support universel	b 550 h 300 p 42,5 s 1,5-20	2,70	cloison	1 pièce



axonométrie échelle 1:10



vue frontale échelle 1:10

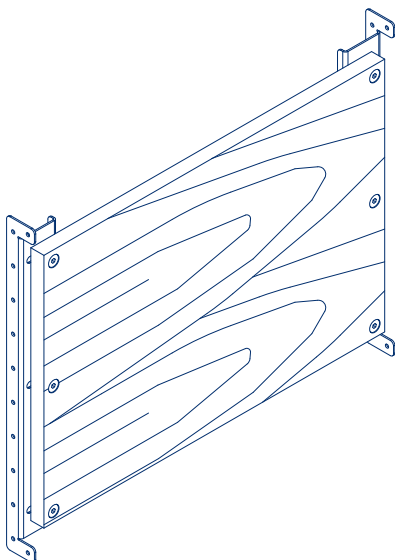


vue en plan échelle 1:10

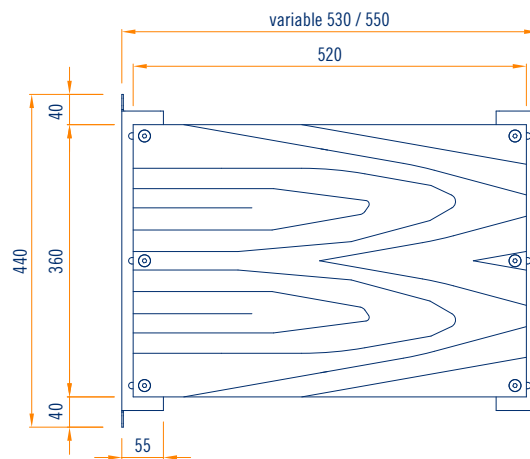
CHÂSSIS SUPPORT UNIVERSEL POUR CHARGES LOURDES

520X360X20

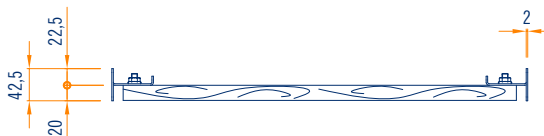
Code	Description	Dimension et épaisseur mm	Kg par colis	Application	Contenu de l'emballage
AE00001043	châssis support universel	b 530 h 440 p 42,5 s 2-20	3,80	cloison	1 pièce



axonométrie échelle 1:10



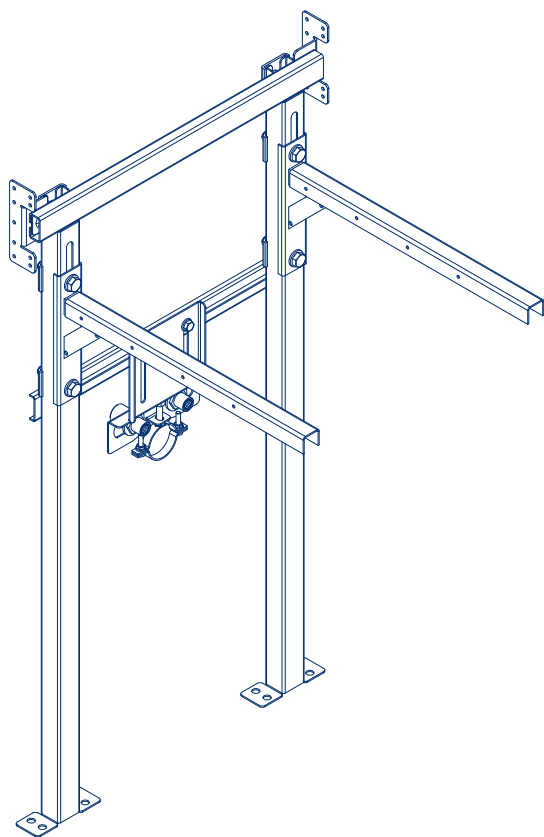
vue frontale échelle 1:10



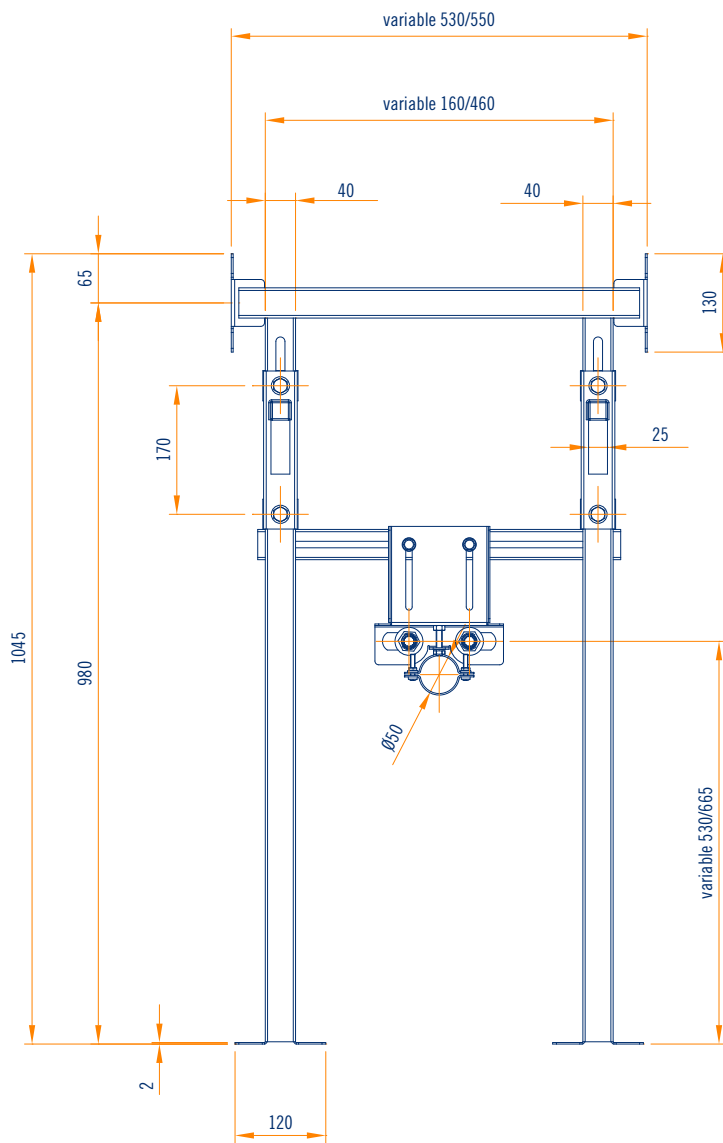
vue en plan échelle 1:10

CHÂSSIS SUPPORT POUR CHARGES LOURDES

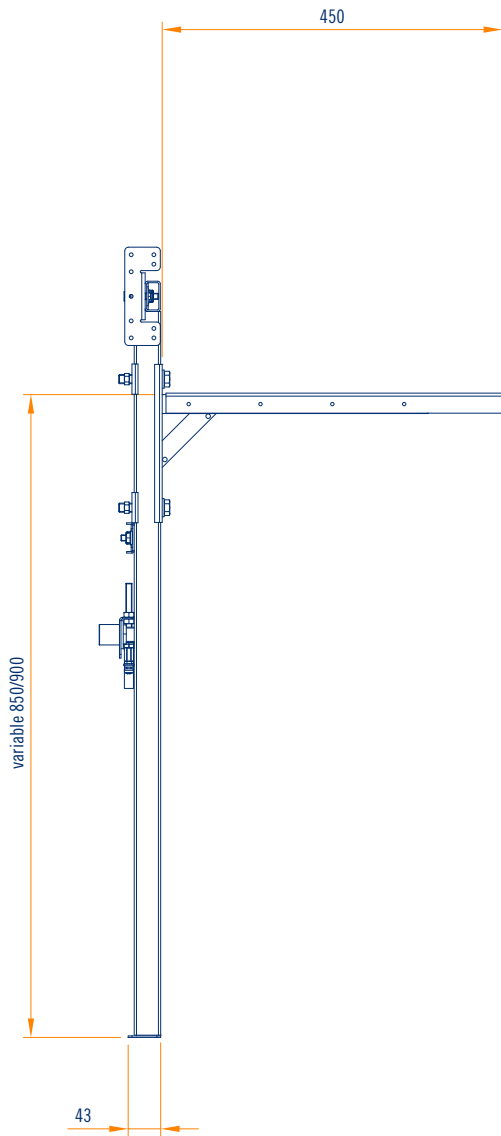
Code	Description	Dimension et épaisseur mm	Kg par colis	Application	Contenu de l'emballage
AE00001045	châssis support pour charges lourdes	b 550 h 1045 p 47 / 450 s 1,5 - 3	8,40	cloison	1 pièce



axonométrie échelle 1:10



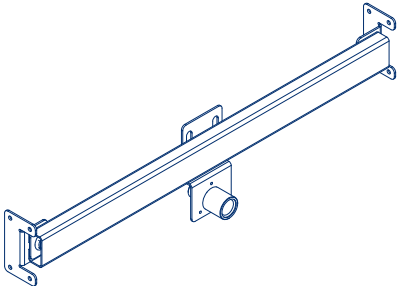
vue frontale échelle 1:10



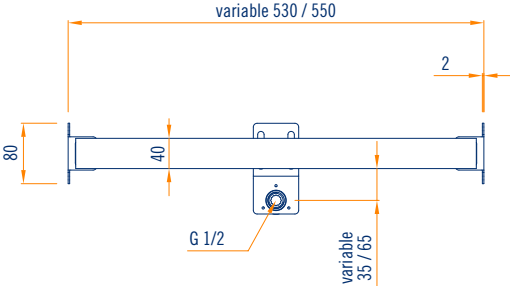
vue latérale échelle 1:10

CHÂSSIS SUPPORT POMMEAU DOUCHE

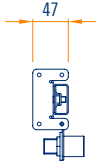
Code	Description	Dimension et épaisseur mm	Kg par colis	Application	Contenu de l'emballage
AE00001050	châssis support pommeau douche	b 530 h 80 p 47 s 1,5 - 2	1,38	cloison	1 pièce



axonométrie échelle 1:10



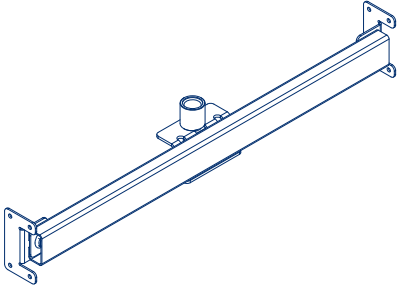
vue frontale échelle 1:10



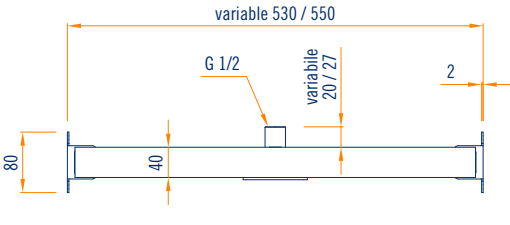
vue latérale échelle 1:10

CHÂSSIS SUPPORT MITIGEUR INTERNE

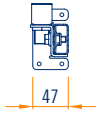
Code	Description	Dimension et épaisseur mm	Kg par colis	Application	Contenu de l'emballage
AE00001060	châssis support mitigeur interne	b 530 h 80 p 47 s 1,5 - 2,5	1,38	cloison	1 pièce



axonométrie échelle 1:10



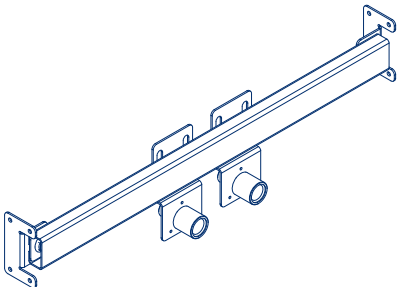
vue frontale échelle 1:10



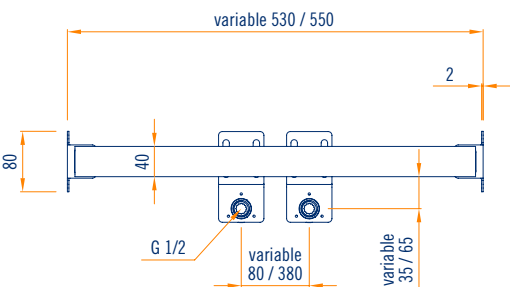
vue latérale échelle 1:10

CHÂSSIS SUPPORT MITIGEUR EXTERNE BAIGNOIRE, DOUCHE, CHAUFFE-EAU, ÉVIER

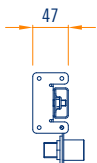
Code	Description	Dimension et épaisseur mm	Kg par colis	Application	Contenu de l'emballage
AE00001070	châssis support mitigeur externe baignoire, douche, chauffe-eau, évier	b 530 h 80 p 47 s 1,5 - 2	1,64	cloison	1 pièce



axonométrie échelle 1:10



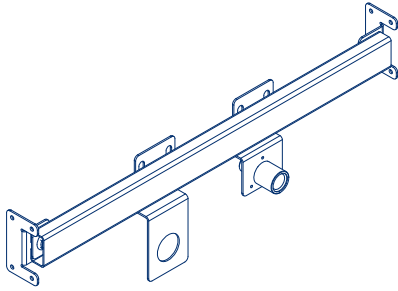
vue frontale échelle 1:10



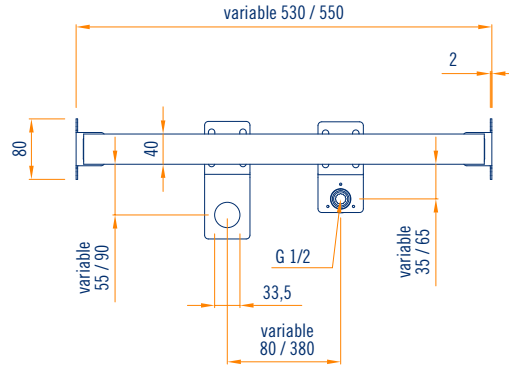
vue latérale échelle 1:10

CHÂSSIS SUPPORT RACCORDS POUR LAVE-LINGE, LAVE-VAISSELLE

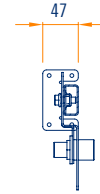
Code	Description	Dimension et épaisseur mm	Kg par colis	Application	Contenu de l'emballage
AE00001080	châssis support raccords pour lave-linge, lave-vaisselle	b 530 h 80 p 47 s 1,5 - 2	1,64	cloison	1 pièce



axométrie échelle 1:10



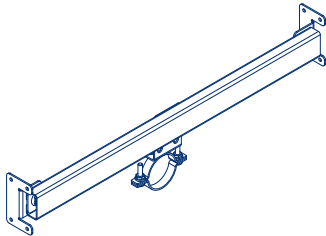
vue frontale échelle 1:10



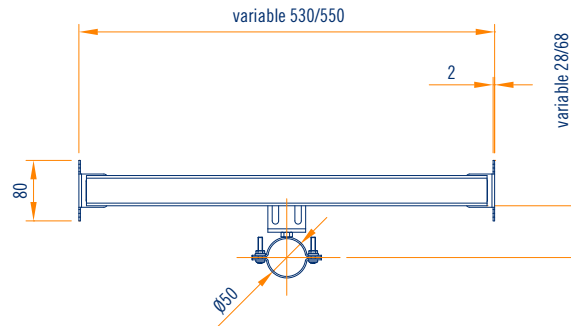
vue latérale échelle 1:10

CHÂSSIS SUPPORT CONDUITES D'EAUX D'ÉGOUTS Ø 50

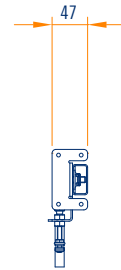
Code	Description	Dimension et épaisseur mm	Kg par colis	Application	Contenu de l'emballage
AE00001081	châssis support conduites d'eaux d'égouts	b 530 h 80 p 47 s 1,5 - 2	1,64	cloison	1 pièce



axométrie échelle 1:10



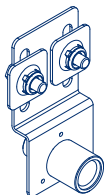
vue frontale échelle 1:10



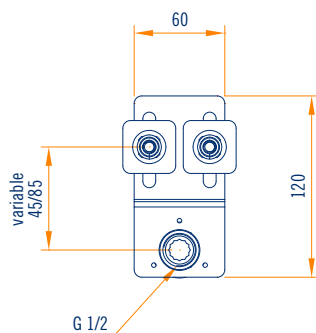
vue latérale échelle 1:10

ZED ÉTRIER AVEC RACCORDS

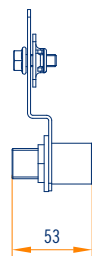
Code	Description	Dimension et épaisseur mm	Kg par colis	Application	Contenu de l'emballage
AE00001082	zed étrier avec raccords pour machine à laver et lave-vaisselle	b 530 h 80 p 47 s 1,5 - 2	1,64	cloison	1 pièce



axonométrie échelle 1:5



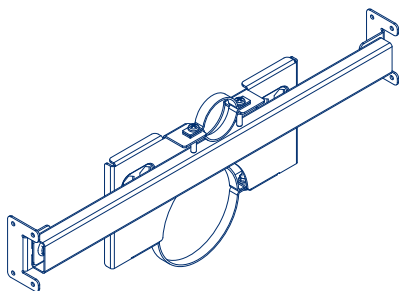
vue frontale échelle 1:5



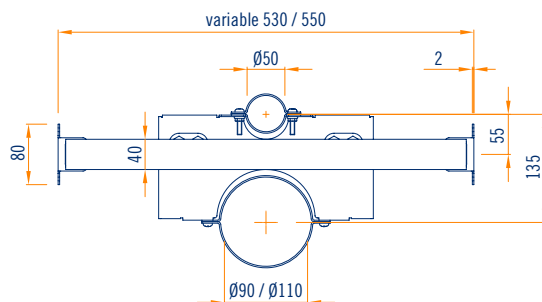
vue latérale échelle 1:5

CHÂSSIS SUPPORT RACCORDS POUR WC À POSER

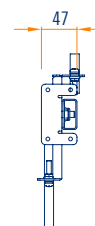
Code	Description	Dimension et épaisseur mm	Kg par colis	Application	Contenu de l'emballage
AE00001090	châssis support raccords pour wc à poser	b 530 h 80 p 47 s 1,5 - 2	2,14	cloison	1 pièce



axonométrie échelle 1:10



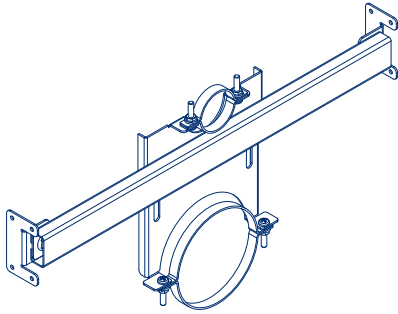
vue frontale échelle 1:10



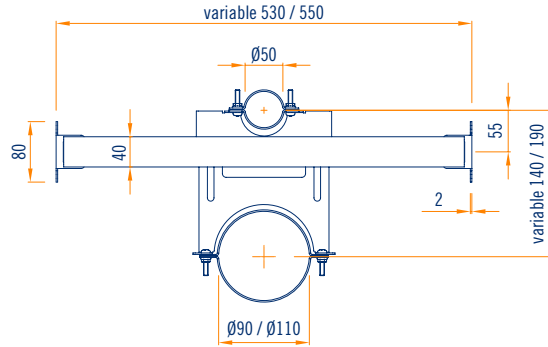
vue latérale échelle 1:10

CHÂSSIS SUPPORT RACCORDES POUR WC À POSER RÉGLABLE DE 140 À 190

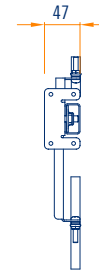
Code	Description	Dimension et épaisseur mm	Kg par colis	Application	Contenu de l'emballage
AE00001091	châssis support raccords pour wc à poser	b 530 h 80 p 47 s 1,5 - 2	2,65	cloison	1 pièce



axonométrie échelle 1:10



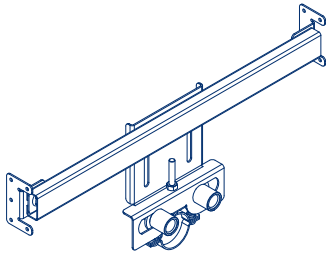
vue frontale échelle 1:10



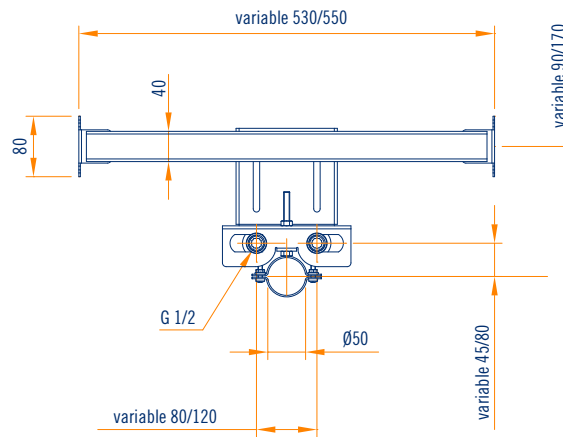
vue latérale échelle 1:10

CHÂSSIS SUPPORT RACCORDES POUR BIDET À POSER

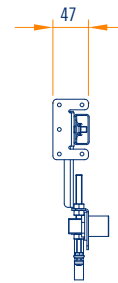
Code	Description	Dimension et épaisseur mm	Kg par colis	Application	Contenu de l'emballage
AE00001100	châssis support raccords pour bidet à poser	b 530 h 80 p 47 s 1,5 - 2	2,65	cloison	1 pièce



axonométrie échelle 1:10



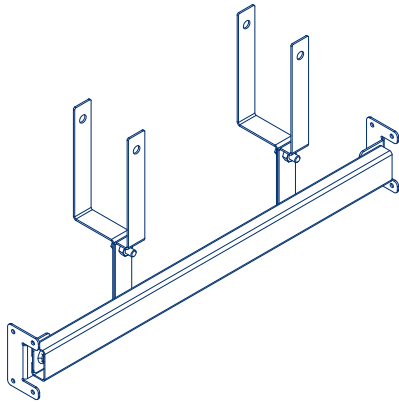
vue frontale échelle 1:10



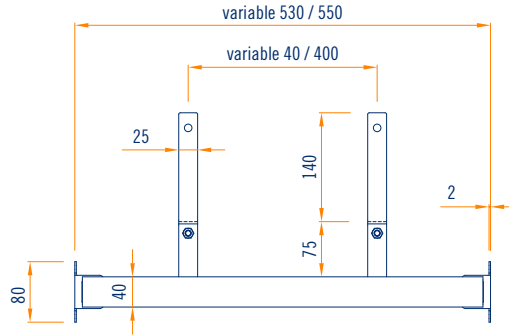
vue latérale échelle 1:10

CHÂSSIS SUPPORT KIT RÉSERVOIR WC

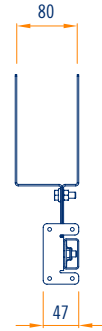
Code	Description	Dimension et épaisseur mm	Kg par colis	Application	Contenu de l'emballage
AE00001110	châssis support kit réservoir wc	b 530 h 80 p 47 s 1,5 - 2	1,98	cloison	1 pièce



axonométrie échelle 1:10



vue frontale échelle 1:10

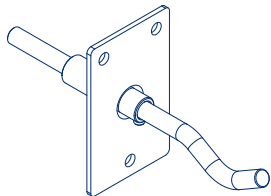


vue latérale échelle 1:10

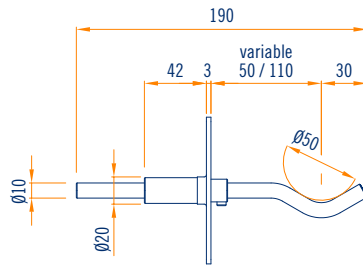
CONSOLE POUR RADIATEURS 50/110

ENTRAXE RÉGOLABLE DA 50 A 110 mm

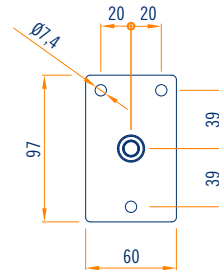
Code	Description	Dimension et épaisseur mm	Kg par colis	Application	Contenu de l'emballage
AE00001120	console pour radiateurs entraxe 50/110	b 60 h 97 p 50/110 s 1,5 - 2	7,00	cloison	1 pièce



axonométrie échelle 1:5



vue frontale échelle 1:5



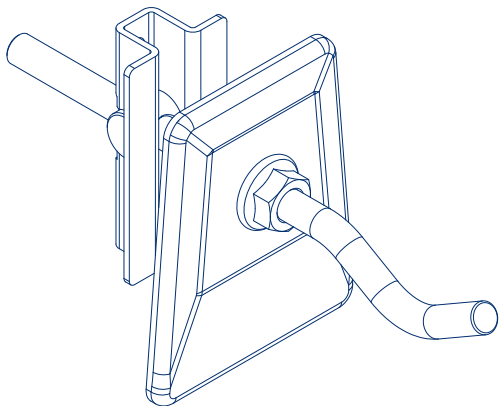
vue latérale échelle 1:5

CONSOLE POUR RADIATEURS LAQUAGE BLANC

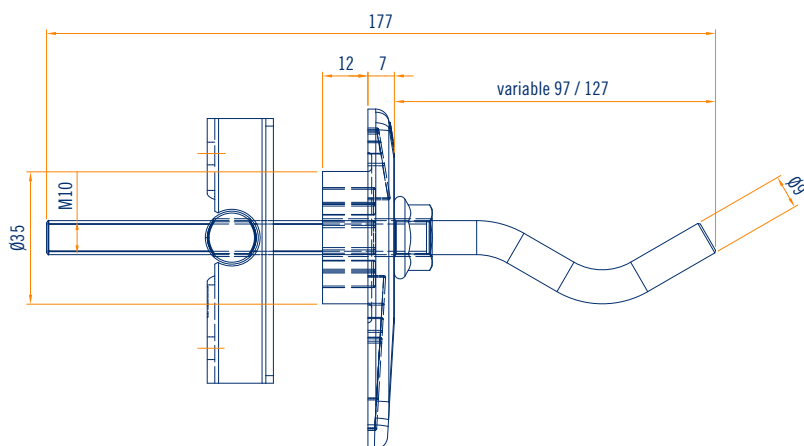
ENTRAXE 97/127 AVEC FIXATION À SEGMENT BASCULANT

ENTRAXE REGULABLE DA 97 A 127 mm

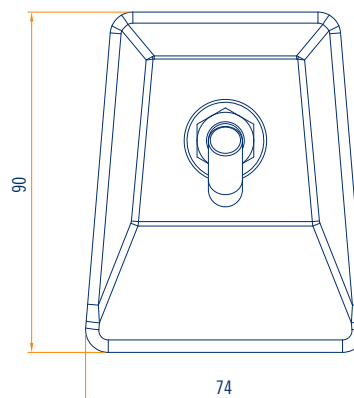
Code	Description	Dimension et épaisseur mm	Kg par colis	Application	Contenu de l'emballage
AE00001130	console pour radiateurs entraxe 97/127	b 60 h 97 p 97/127 s 2	0,45	cloison	2 pièces



axonométrie échelle 1:2

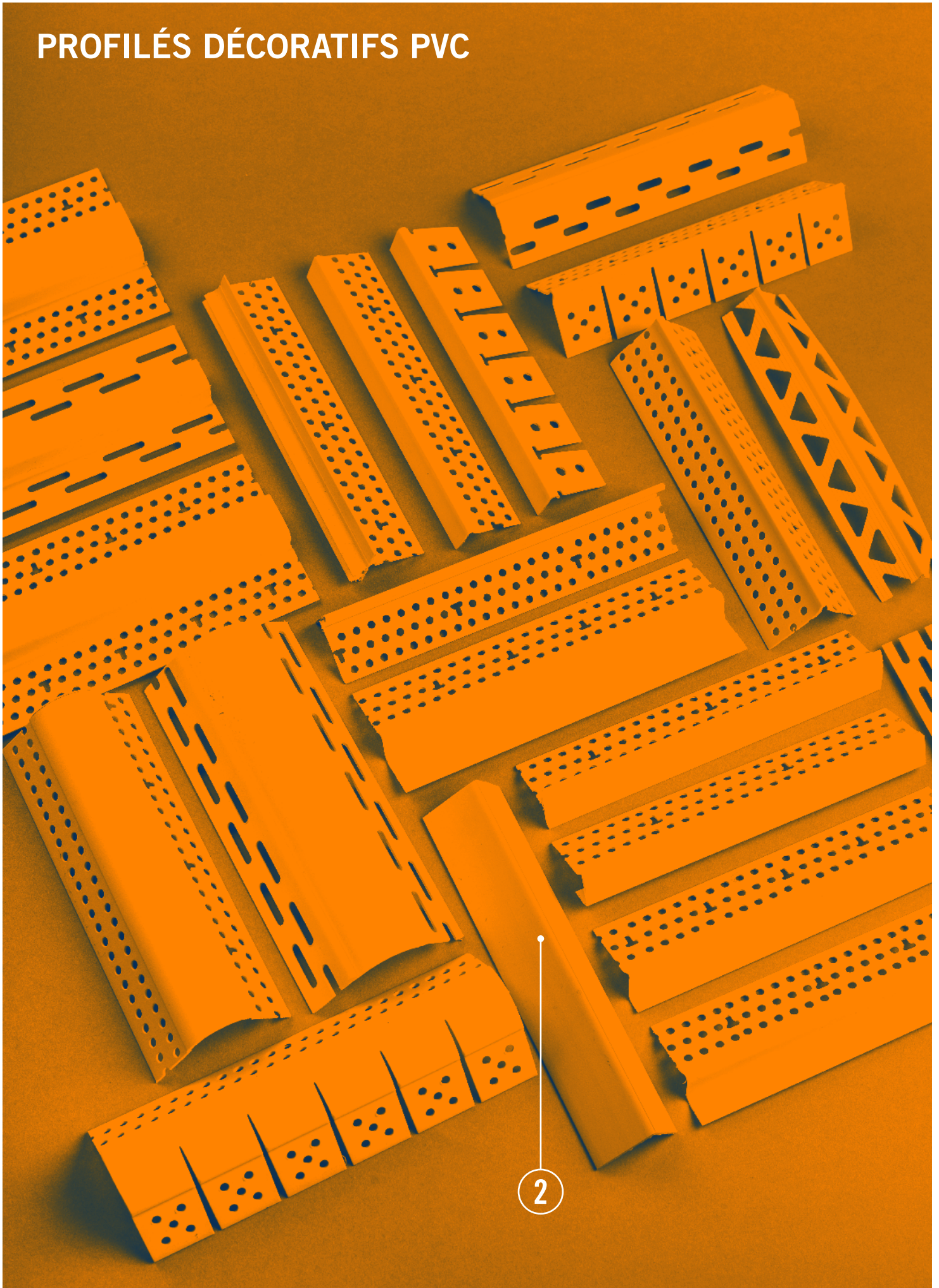


vue frontale échelle 1:2



vue latérale échelle 1:2

PROFILÉS DÉCORATIFS PVC



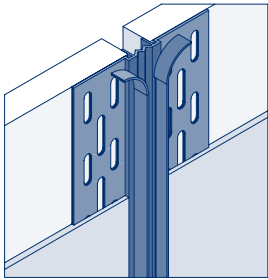
POINTS FORTS

- 1 — Simplicité d'installation sur site (support au revêtement et fixation par agrafes).
- 2 — Vaste gamme de produits pour chaque typologie de finition.
- 3 — Transport facile sur le chantier.

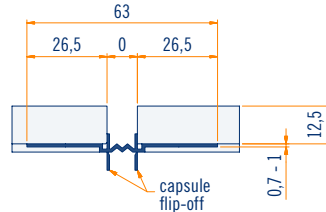


JOINT DE DILATATION EN PVC

Code	Description	Dimension et épaisseur mm	Kg par colis	Application	Contenu de l'emballage
PC00003755	joint de dilatation en pvc	l 3050 s 0,7 - 1	17,00	faux-plafond contre-cloison cloison	25 pièces 76,25 ml.



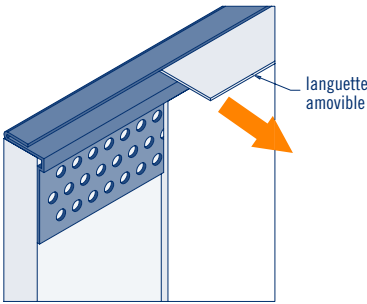
axonométrie échelle 1:2



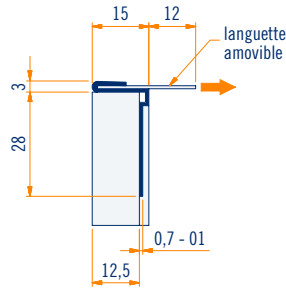
section échelle 1:2

BANDE PROTECTION BORD EN PVC

Code	Description	Dimension et épaisseur mm	Kg par colis	Application	Contenu de l'emballage
PC00003766	bande protection bord en pvc	l 3000 s 0,7 - 1	10,00	faux-plafond contre-cloison cloison	35 pièces 105,00 ml.



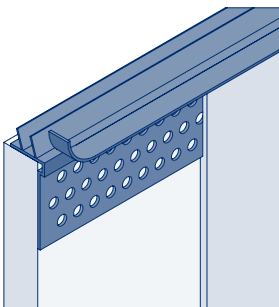
axonométrie échelle 1:2



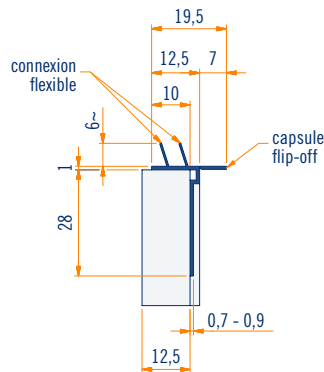
section échelle 1:2

BANDE PROTECTION BORD EN PVC AVEC GARNITURE FLEXIBLE

Code	Description	Dimension et épaisseur mm	Kg par colis	Application	Contenu de l'emballage
PC00003784	bande protection bord en pvc avec garniture flexible	l 3000 s 0,7 - 1	10,00	faux-plafond contre-cloison cloison	35 pièces 90,00 ml.



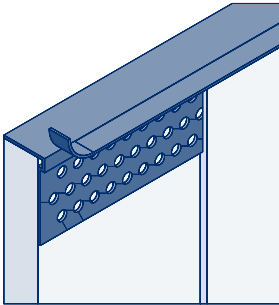
axonométrie échelle 1:2



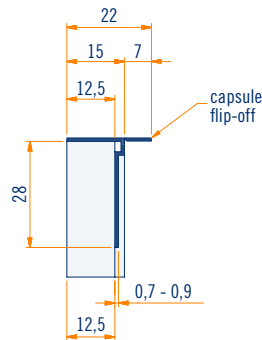
section échelle 1:2

BANDE PROTECTION BORD EN PVC AVEC LANGUETTE AMOVIBLE

Code	Description	Dimension et épaisseur mm	Kg par colis	Application	Contenu de l'emballage
PC00003785	bande protection bord en pvc avec languette amovible	l 3050 s 0,7 - 0,9	19,00	faux-plafond contre-cloison cloison	50 pièces 152,50 ml.



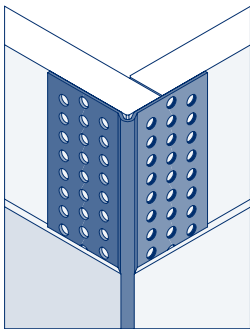
axonométrie échelle 1:2



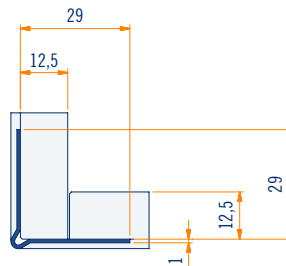
section échelle 1:2

PROTÈGE ANGLE EN PVC

Code	Description	Dimension et épaisseur mm	Kg par colis	Application	Contenu de l'emballage
PC00003763	protège angle en pvc	l 3050 s 1	22,00	faux-plafond contre-cloison cloison	50 pièces 152,50 ml.



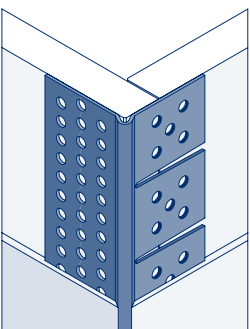
axonométrie échelle 1:2



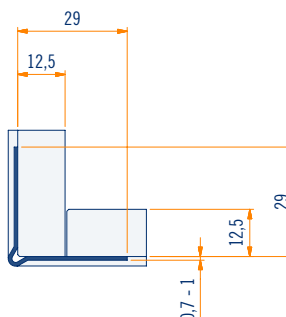
section échelle 1:2

PROTÈGE ANGLE FLEX EN PVC

Code	Description	Dimension et épaisseur mm	Kg par colis	Application	Contenu de l'emballage
PC00003767	protège angle flex en pvc	l 3000 s 0,7 - 1	7,00	faux-plafond contre-cloison cloison	20 pièces 60,00 ml.



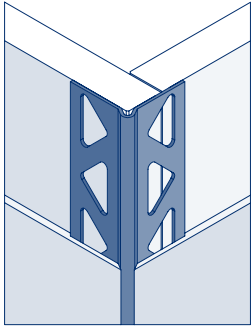
axonométrie échelle 1:2



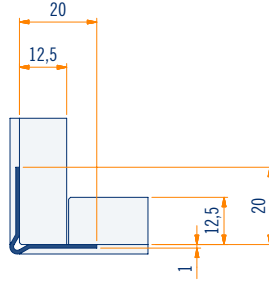
section échelle 1:2

PROTÈGE ANGLE À ANGLE VARIABLE EN PVC

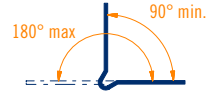
Code	Description	Dimension et épaisseur mm	Kg par colis	Application	Contenu de l'emballage
PC00003751	protège angle à angle variable en pvc	l 2x50000 s 1	7,00	faux-plafond contre-cloison cloison	2 rotoli 2x50,00 ml.



axonométrie échelle 1:2



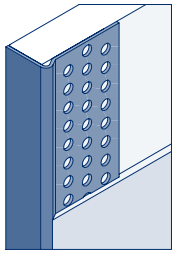
section échelle 1:2



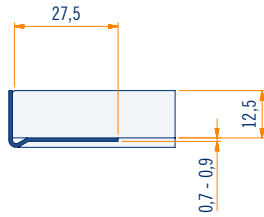
angle variable 90° - 180°

PROTÈGE BORD EN PVC

Code	Description	Dimension et épaisseur mm	Kg par colis	Application	Contenu de l'emballage
PC00003786	protège bord en pvc	l 3050 s 0,7 - 0,9	35,20	faux-plafond contre-cloison cloison	80 pièces 244,00 ml.



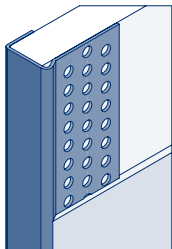
axonométrie échelle 1:2



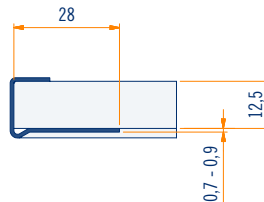
section échelle 1:2

COUVRE BORD EN PVC

Code	Description	Dimension et épaisseur mm	Kg par colis	Application	Contenu de l'emballage
PC00003787	couvre bord en pvc	l 3050 s 0,7 - 0,9	19,00	faux-plafond contre-cloison cloison	50 pièces 152,50 ml.



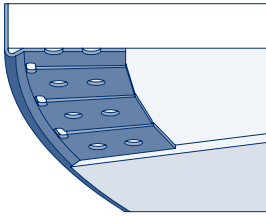
axonométrie échelle 1:2



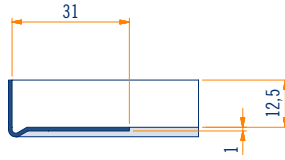
section échelle 1:2

PROTÈGE BORD FLEX EN PVC

Code	Description	Dimension et épaisseur mm	Kg par colis	Application	Contenu de l'emballage
PC00003768	protège bord flex en pvc	l 3000 s 1	5,00	faux-plafond contre-cloison	20 pièces 60,00 ml.



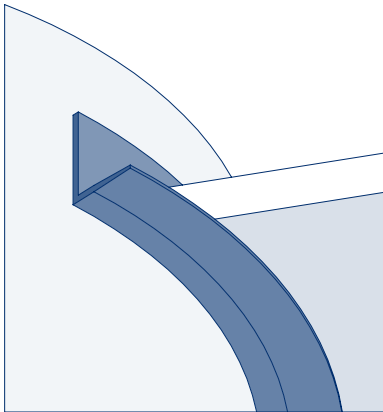
axonométrie échelle 1:2



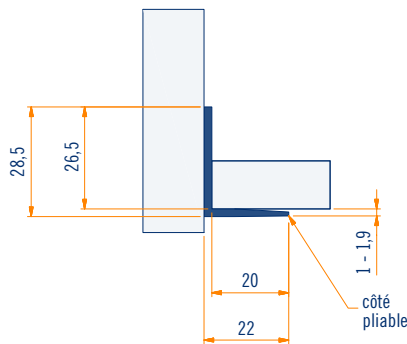
section échelle 1:2

CADRE PÉRIPHÉRIQUE FLEX EN PVC

Code	Description	Dimension et épaisseur mm	Kg par colis	Application	Contenu de l'emballage
PC00003769	cadre périphérique flex en pvc	l 2500 s 1 - 1,9	4,00	faux-plafond contre-cloison cloison	10 pièces 25,00 ml.



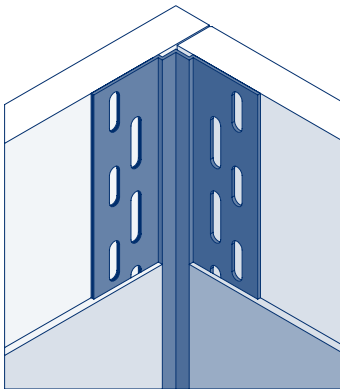
axonométrie échelle 1:2



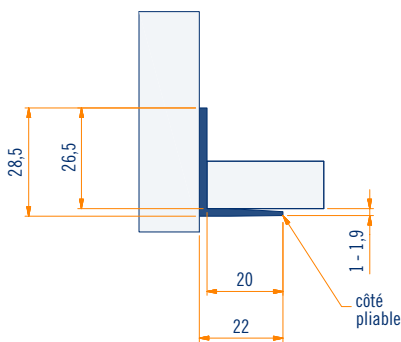
section échelle 1:2

PROTÈGE ANGLE INTERNE FLEX EN PVC

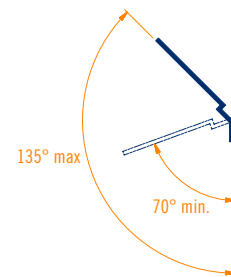
Code	Description	Dimension et épaisseur mm	Kg par colis	Application	Contenu de l'emballage
PC00003770	protège angle interne flex en pvc	l 3050 s 0,7 - 1	16,00	faux-plafond contre-cloison cloison	70 pièces 213,50 ml.



axonométrie échelle 1:2



section échelle 1:2

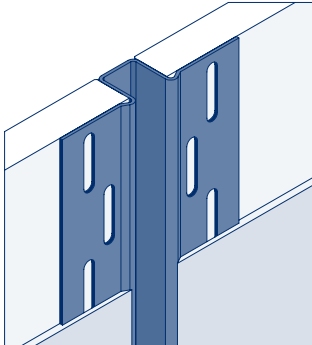


angle variable 70° - 135°

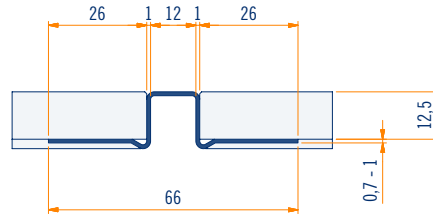
BORD DÉCORATIF CARRÉ EN PVC

HAUTEUR 12 - 20 - 25 mm

Code	Description	Dimension et épaisseur mm	Kg par colis	Application	Contenu de l'emballage
PC00003772	bord décoratif carré en pvc largeur 12 mm	l 3050 s 0,7 - 1	9,00	faux-plafond contre-cloison cloison	20 pièces 61,00 ml.

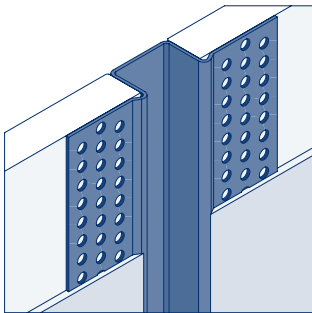


axonométrie échelle 1:2

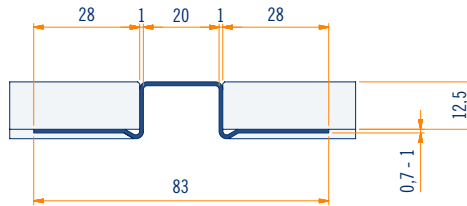


section échelle 1:2

Code	Description	Dimension et épaisseur mm	Kg par colis	Application	Contenu de l'emballage
PC00003773	largeur 20 mm	l 3050 s 0,7 - 1	13,00	faux-plafond contre-cloison cloison	15 pièces 45,75 ml.

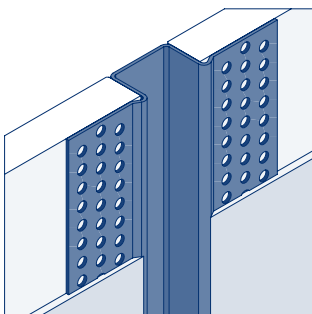


axonométrie échelle 1:2

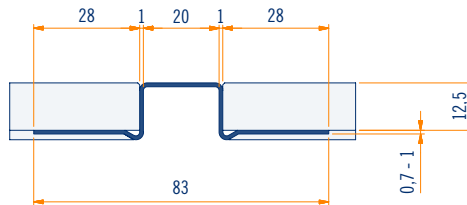


section échelle 1:2

Code	Description	Dimension et épaisseur mm	Kg par colis	Application	Contenu de l'emballage
PC00003774	largeur 25 mm	l 3050 s 0,7 - 1,3	16,00	faux-plafond contre-cloison cloison	15 pièces 45,75 ml.



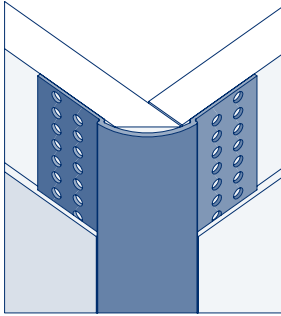
axonométrie échelle 1:2



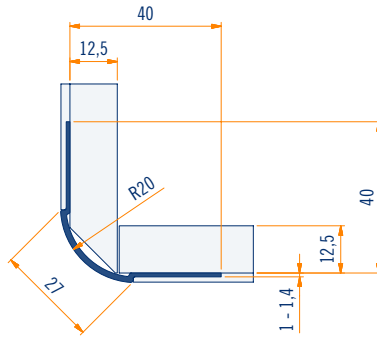
section échelle 1:2

COURBE EXTÉRIURE EN PVC

Code	Description	Dimension et épaisseur mm	Kg par colis	Application	Contenu de l'emballage
PC00003776	courbe extérieure en pvc	l 3050 s 1 - 1,4	13,00	faux-plafond contre-cloison cloison	35 pièces 106,75 ml.



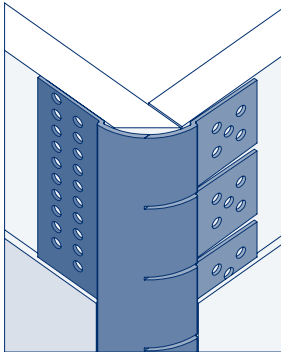
axonométrie échelle 1:2



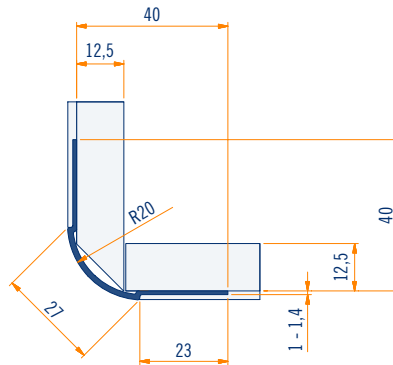
section échelle 1:2

COURBE EXTÉRIURE FLEX EN PVC

Code	Description	Dimension et épaisseur mm	Kg par colis	Application	Contenu de l'emballage
PC00003778	courbe extérieure flex en pvc	l 3050 s 1 - 1,4	13,00	faux-plafond contre-cloison cloison	35 pièces 106,75 ml.



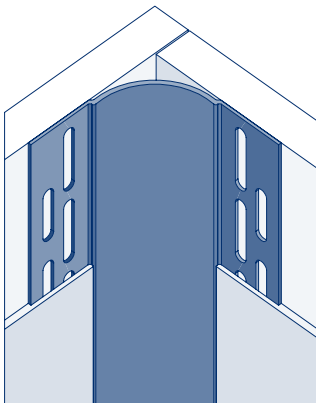
axonométrie échelle 1:2



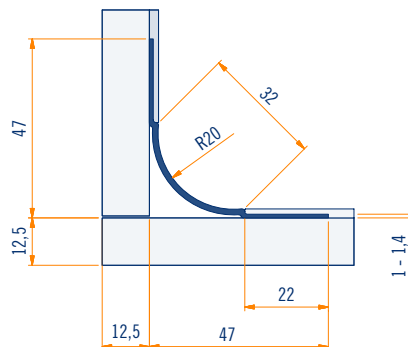
section échelle 1:2

COURBE INTÉRIURE EN PVC

Code	Description	Dimension et épaisseur mm	Kg par colis	Application	Contenu de l'emballage
PC00003780	courbe intérieure en pvc	l 3050 s 1 - 1,4	15,00	faux-plafond contre-cloison cloison	35 pièces 106,75 ml.



axonométrie échelle 1:2

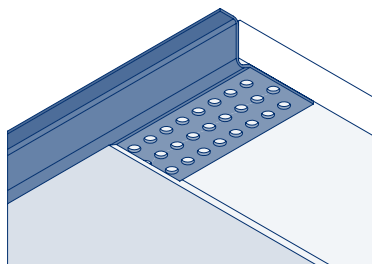


section échelle 1:2

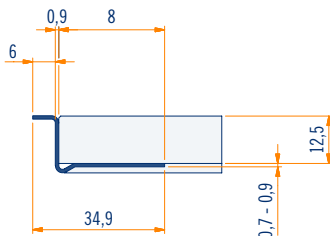
PROFILÉ D'OMBRAGE EN Z

HAUTEUR 6 - 12 - 18 mm

Code	Description	Dimension et épaisseur mm	Kg par colis	Application	Contenu de l'emballage
PC00003781	profilé d'ombrage en Z largeur 6 mm	l 3050 s 0,7 - 0,9	11,00	faux-plafond contre-cloison cloison	50 pièces 152,50 ml.

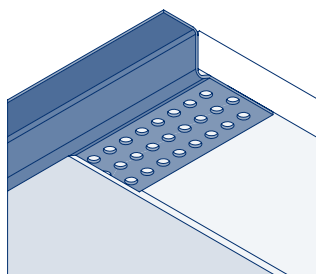


axonométrie échelle 1:2

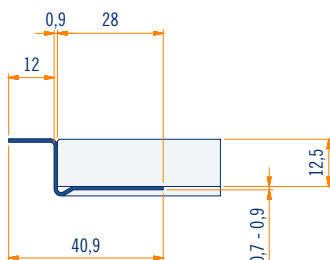


section échelle 1:2

Code	Description	Dimension et épaisseur mm	Kg par colis	Application	Contenu de l'emballage
PC00003782	profilé d'ombrage en Z largeur 12 mm	l 3050 s 0,7 - 0,9	12,00	faux-plafond contre-cloison cloison	50 pièces 152,50 ml.

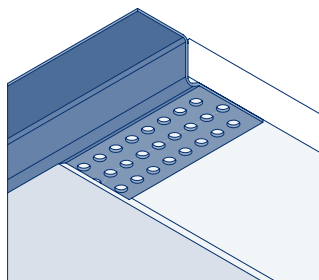


axonométrie échelle 1:2

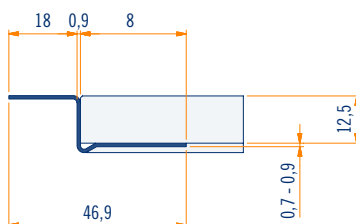


section échelle 1:2

Code	Description	Dimension et épaisseur mm	Kg par colis	Application	Contenu de l'emballage
PC00003783	profilé d'ombrage en Z largeur 18 mm	l 3050 s 0,7 - 0,9	13,00	faux-plafond contre-cloison cloison	50 pièces 152,50 ml.

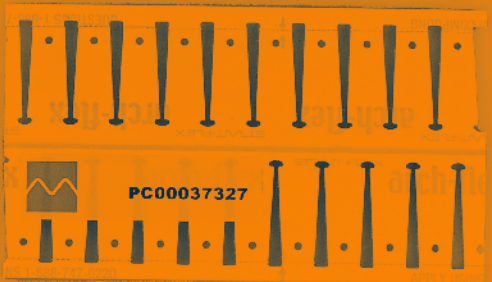
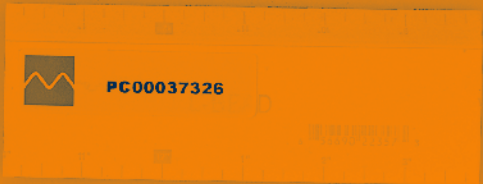


axonométrie échelle 1:2



section échelle 1:2

PROFILÉS DÉCORATIFS FAST FINISH



POINTS FORTS

- 1** — Produit de finition en papier gaufré avec âme en PVC.
- 2** — Installation sur site avec activation de l'adhésif sur la surface de fixation par vaporisation d'eau pour les produits PC00037320-PC00037321 ; pour les autres types, fixation avec du mastic.
- 3** — Épaisseur réduite du masticage.
- 4** — Rapidité d'installation.

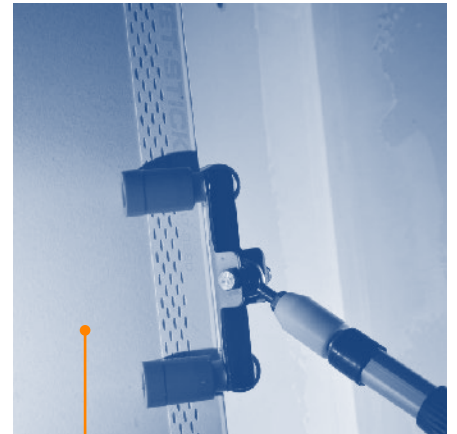


4



3

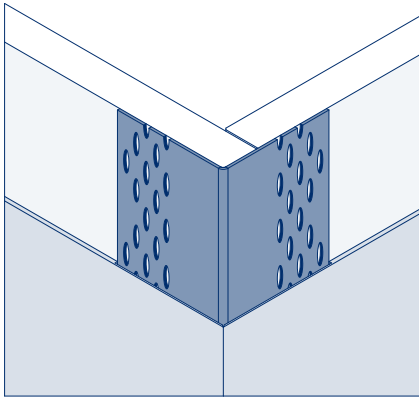
2



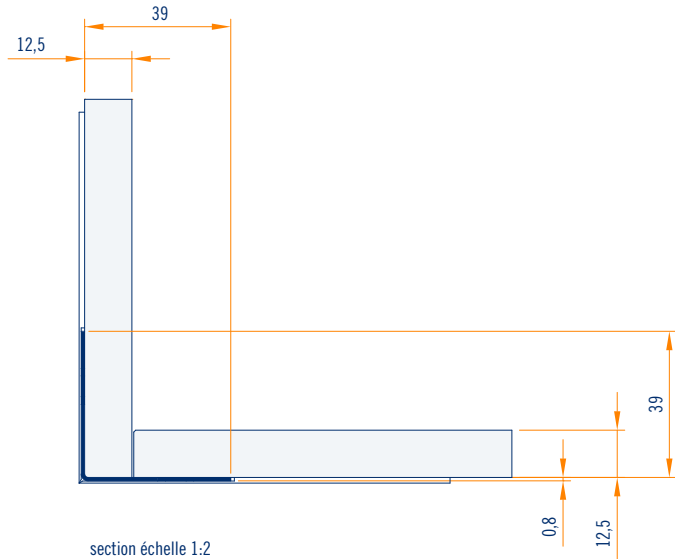
4

PROTÈGE ANGLE À ANGLE VARIABLE

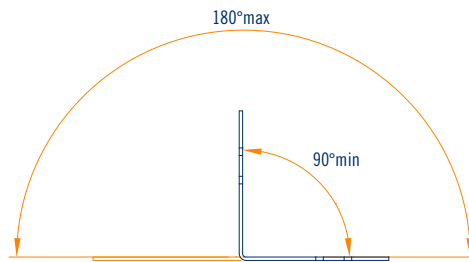
Code	Description	Dimension et épaisseur mm	Kg par colis	Application	Contenu de l'emballage
PC00037320	protège angle à angle variable FAST FINISH	l 30500 s 0,8	2,26	faux-plafond contre-cloison cloison	1 bobine 1x30,5 ml



axonométrie échelle 1:2



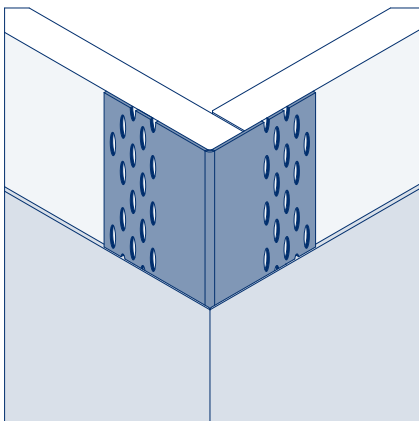
section échelle 1:2



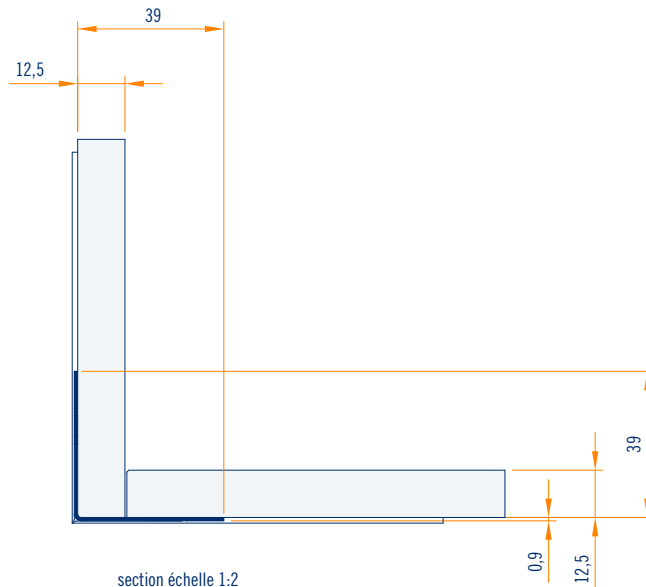
section échelle 1:2

PROTÈGE ANGLE À 90°

Code	Description	Dimension et épaisseur mm	Kg par colis	Application	Contenu de l'emballage
PC00037321	protège angle à 90° FAST FINISH	l 2740 s 0,9	12,74	faux-plafond contre-cloison cloison	50 pièces 137 ml



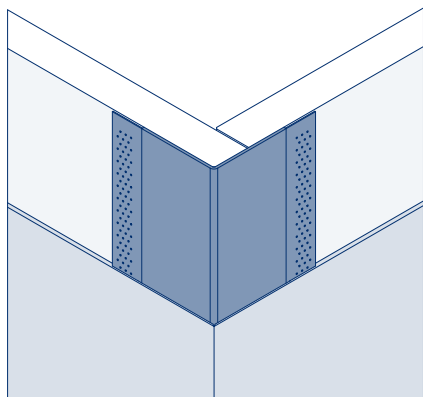
axonométrie échelle 1:2



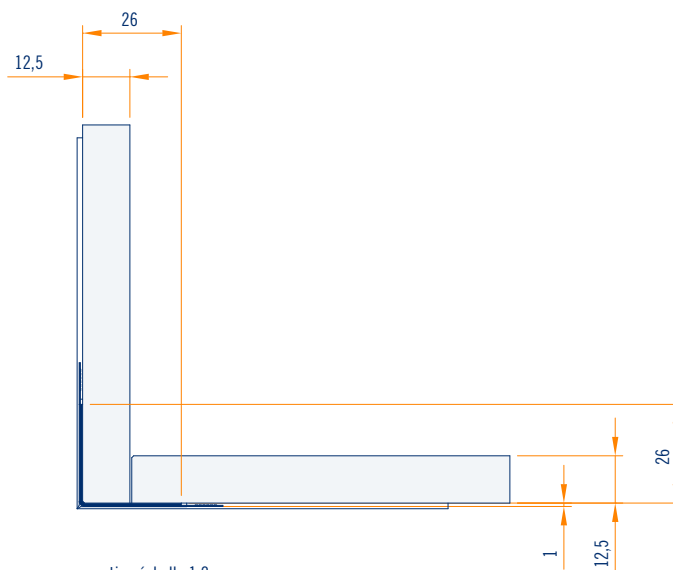
section échelle 1:2

PROTÈGE ANGLE À ANGLE VARIABLE AVEC BORD EN PAPIER EMBOSSÉ

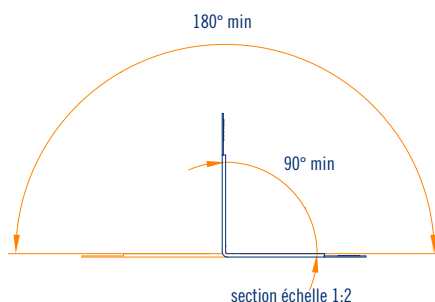
Code	Description	Dimension et épaisseur mm	Kg par colis	Application	Contenu de l'emballage
PC00037322	protège angle à angle variable avec bord en papier embossé FAST FINISH	l 30500 s 1	1,92	faux-plafond contre-cloison cloison	1 bobine 1x30,5 ml



axonométrie échelle 1:2



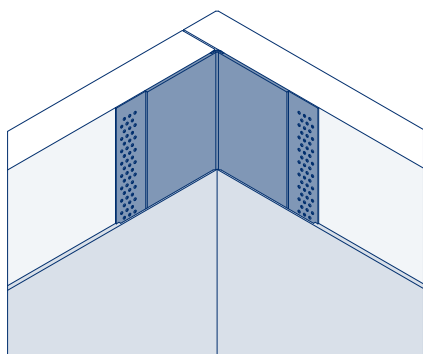
section échelle 1:2



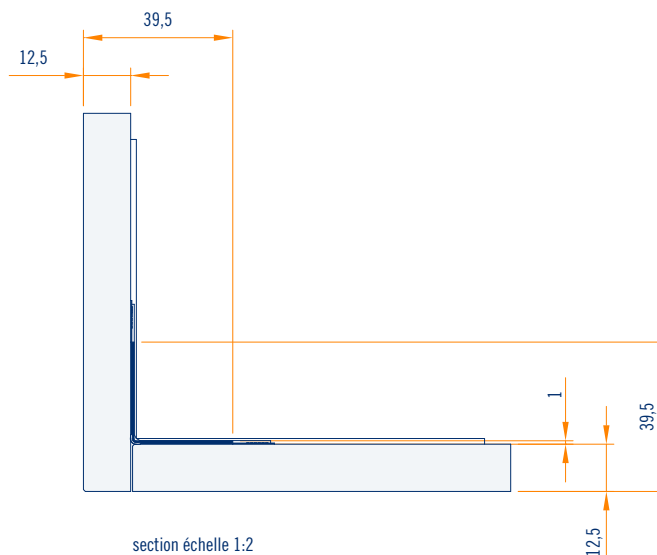
section échelle 1:2

PROTÈGE ANGLE INTÉRIEUR À ANGLE 90° AVEC BORD EN PAPIER EMBOSSÉ

Code	Description	Dimension et épaisseur mm	Kg par colis	Application	Contenu de l'emballage
PC00037323	protège angle intérieur à angle 90° avec bord en papier embossé FAST FINISH	l 2740 s 1	9,31	faux-plafond contre-cloison cloison	50 pièces 137 ml



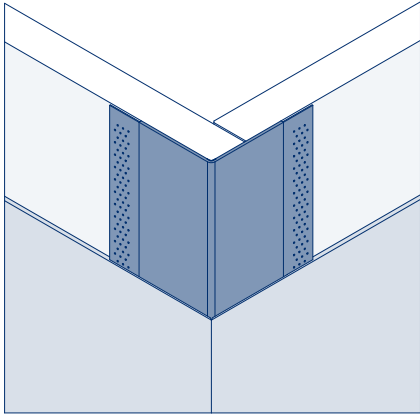
axonométrie échelle 1:2



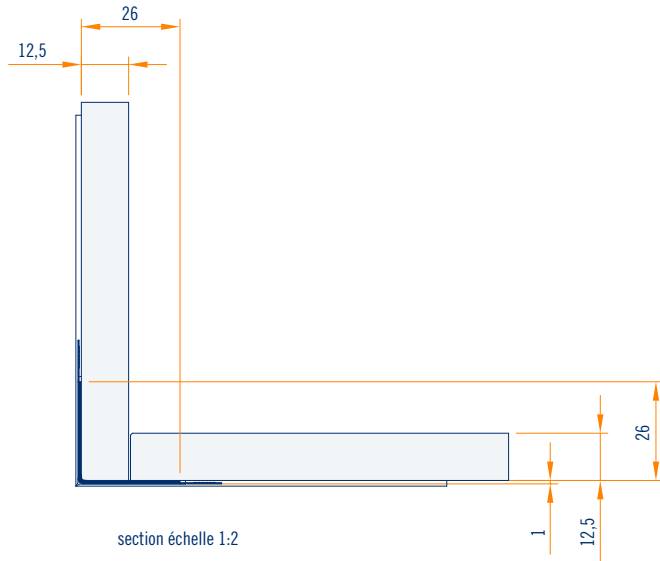
section échelle 1:2

PROTÈGE ANGLE EXTÉRIEUR À ANGLE 90° AVEC BORD EN PAPIER EMBOSSÉ

Code	Description	Dimension et épaisseur mm	Kg par colis	Application	Contenu de l'emballage
PC00037324	protège angle extérieur à angle 90° avec bord en papier embossé FAST FINISH	l 2740 s 1	9,31	faux-plafond contre-cloison cloison	50 pièces 137 ml



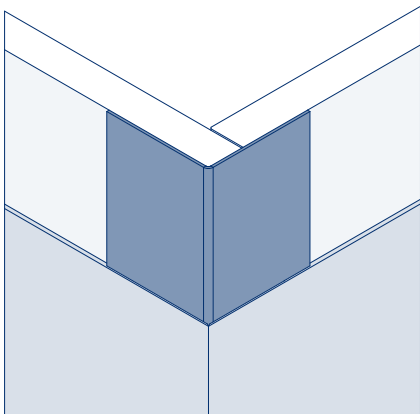
axonométrie échelle 1:2



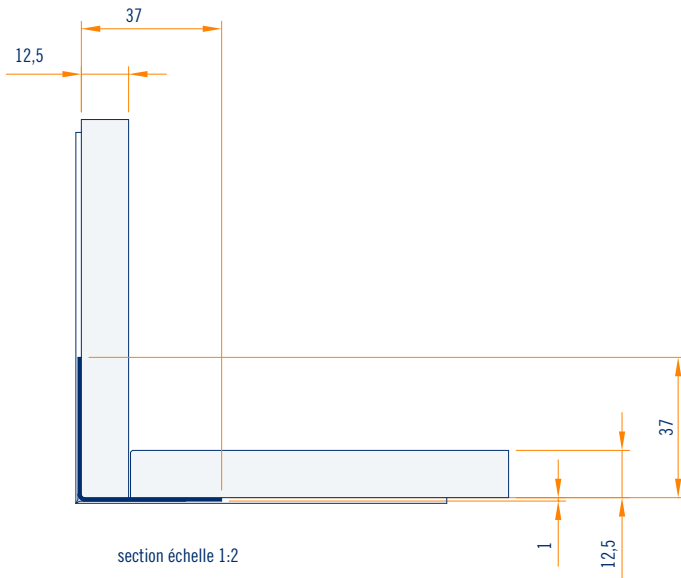
section échelle 1:2

PROTÈGE ANGLE EXTÉRIEUR À 90° RENFORCÉ

Code	Description	Dimension et épaisseur mm	Kg par colis	Application	Contenu de l'emballage
PC00037325	protège angle extérieur à 90° renforcé FAST FINISH	l 2740 s 1	12,74	faux-plafond contre-cloison cloison	50 pièces 137 ml



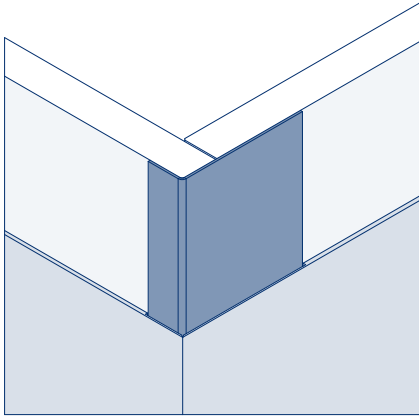
axonométrie échelle 1:2



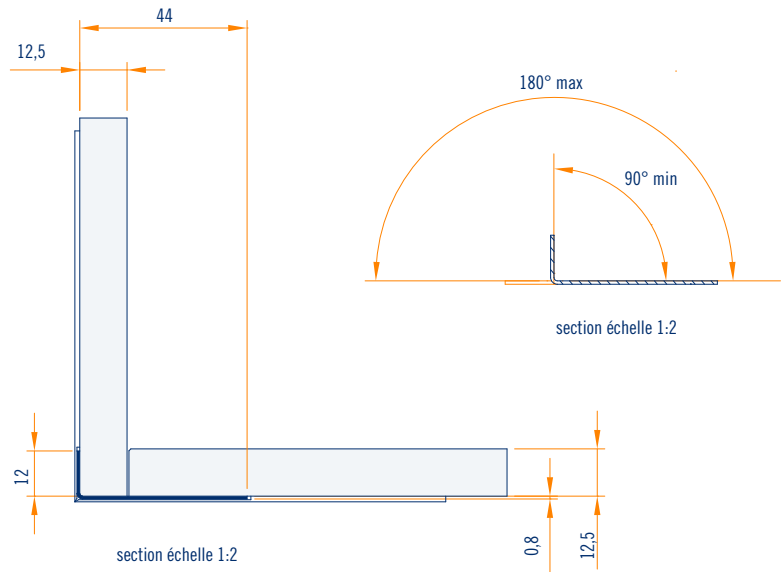
section échelle 1:2

PROTÈGE BORD À ANGLE VARIABLE

Code	Description	Dimension et épaisseur mm	Kg par colis	Application	Contenu de l'emballage
PC00037326	protège bord à angle variable FAST FINISH	l 30500 s 0,8	1,50	faux-plafond contre-cloison cloison	1 bobine 1x30,5 ml

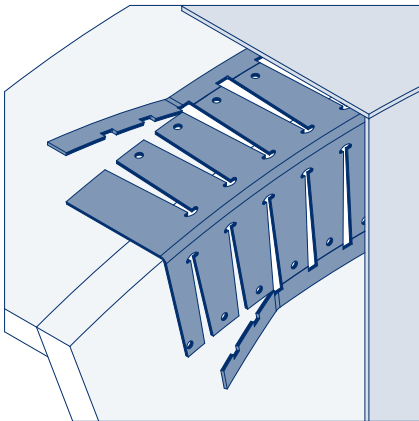


axonométrie échelle 1:2

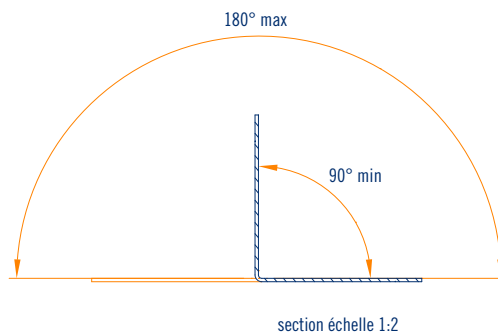
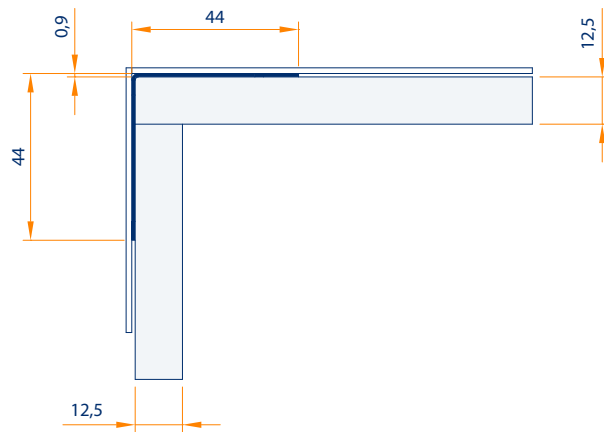


PROTÈGE ANGLE FLEXIBLE

Code	Description	Dimension et épaisseur mm	Kg par colis	Application	Contenu de l'emballage
PC00037327	protège angle flexible FAST FINISH	l 30500 s 0,9	2,20	faux-plafond contre-cloison cloison	1 bobine 1x30,5 ml

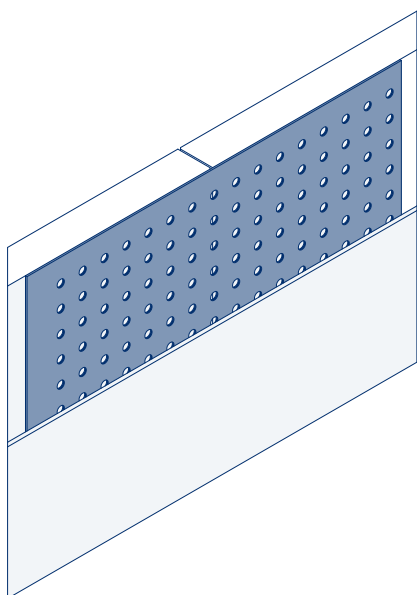


axonométrie échelle 1:2

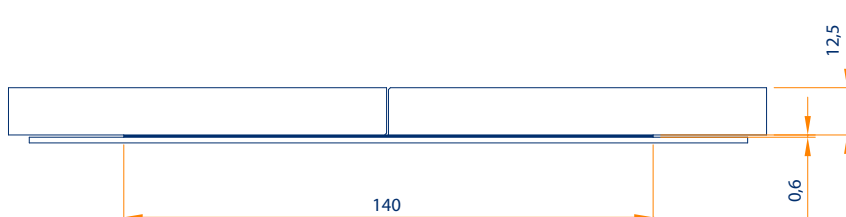


PIÈCE DE RÉPARATION

Code	Description	Dimension et épaisseur mm	Kg par colis	Application	Contenu de l'emballage
PC00037328	pièce de réparation FAST FINISH	l 6100 s 0,6	1,00	faux-plafond contre-cloison cloison	1 bobine 1x6,1 ml



axonométrie échelle 1:2



session échelle 1:2

OUTIL DE ROULEMENT EXTÉRIEUR 90 °

À UTILISER AVEC CODE PC00037322-37324

Code	Description	Dimension et épaisseur mm	Kg par colis	Application	Contenu de l'emballage
PC00001473	outil de roulement extérieur 90 ° / pour les articles PC00037322-37324		0,55	faux-plafond contre-cloison cloison	1 pièces



OUTIL DE ROULEMENT INTÉRIEUR 90 °

À UTILISER AVEC CODE PC00037322-37323

Code	Description	Dimension et épaisseur mm	Kg par colis	Application	Contenu de l'emballage
PC00001474	outil de roulement intérieur 90 ° / pour les articles PC00037322-37323		0,55	faux-plafond contre-cloison cloison	1 pièces



OUTIL DE ROULEMENT EXTÉRIEUR 90 °

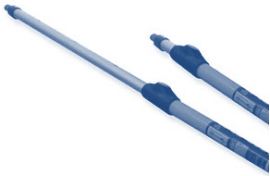
À UTILISER AVEC CODE PC00037320-37321-37325-37327

Code	Description	Dimension et épaisseur mm	Kg par colis	Application	Contenu de l'emballage
PC00001477	outil de roulement extérieur 90 ° / pour les articles PC00037320-37321-37325-37327		0,55	faux-plafond contre-cloison cloison	1 pièces



TIGE POUR OUTIL DE ROULEMENT

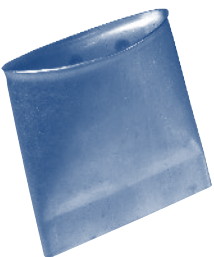
Code	Description	Dimension et épaisseur mm	Kg par colis	Application	Contenu de l'emballage
PC00001478	tige pour outil de roulement extérieur et intérieur 90 °	1910-1520	4,08	faux-plafond contre-cloison cloison	1 pièces



OUTIL POUR LE PLIAGE

À UTILISER AVEC CODE PC00037320-37322-37323-37326-37327

Code	Description	Dimension et épaisseur mm	Kg par colis	Application	Contenu de l'emballage
PC00001479	outil pour le pliage des articles PC00037320-37322-37323- 37326-37327		6,00	faux-plafond contre-cloison cloison	1 pièces

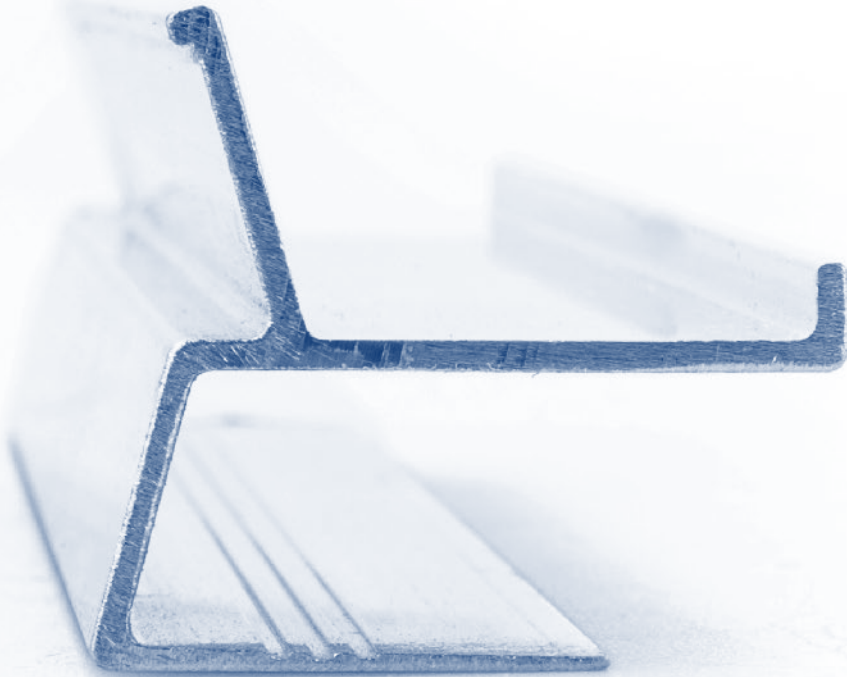
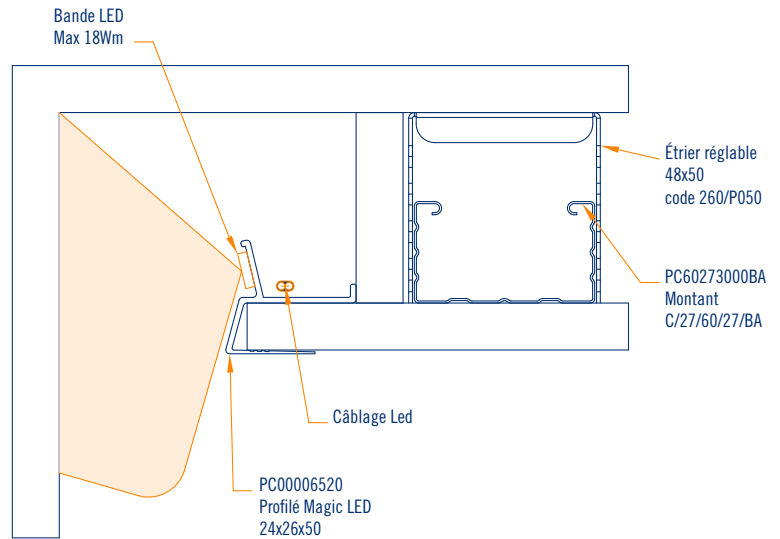
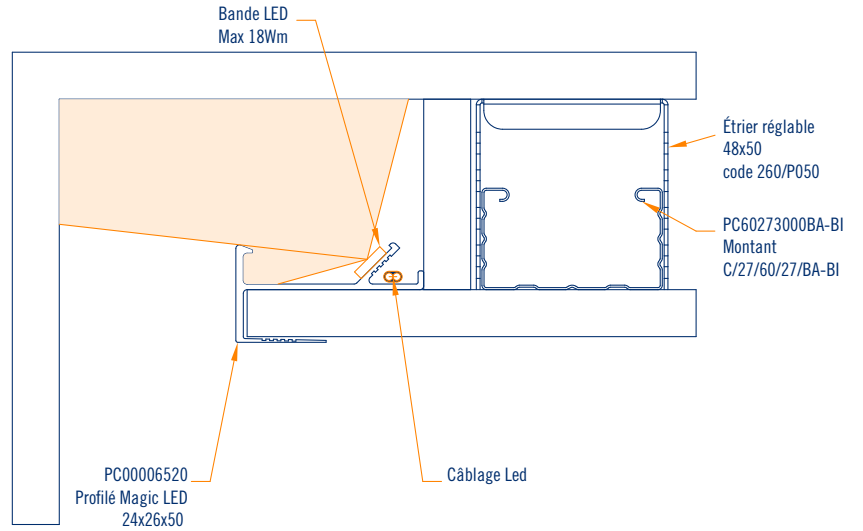


PROFILÉS DÉCORATIFS MAGIC LED



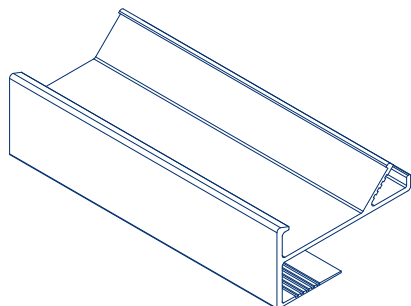
POINTS FORTS

- 1 — Produit en aluminium extrudé avec fixation sous pression.
- 2 — Préparé pour l'installation de bandes LED

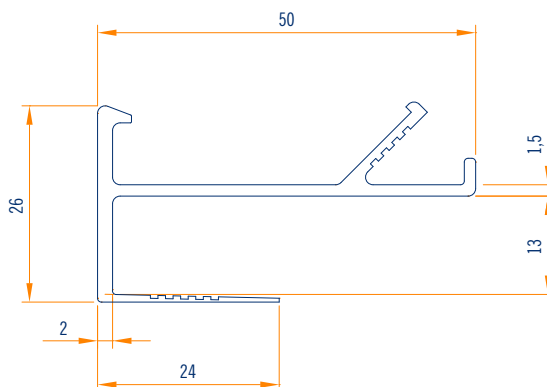


PROFILÉ MAGIC LED 24X26X50

Code	Description	Dimension et épaisseur mm	Kg par colis	Application	Contenu de l'emballage
PC00006520	profilé magic led 24x26x50	l 1.500 s 1,5 - 2	2,42	faux-plafond contre-cloison cloison	4 pièces 6,00 ml



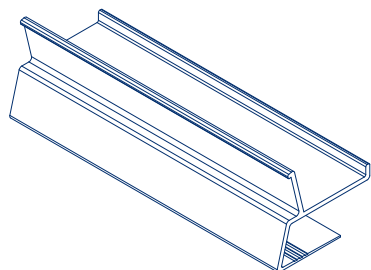
axonométrie échelle 1:2



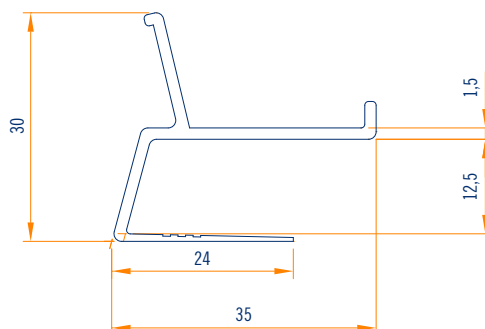
session échelle 1:2

PROFILÉ MAGIC LED 24X30X35

Code	Description	Dimension et épaisseur mm	Kg par colis	Application	Contenu de l'emballage
PC00006540	profilé magic led 24x30x35	l 1.500 s 1,5	1,80	faux-plafond contre-cloison cloison	4 pièces 6,00 ml

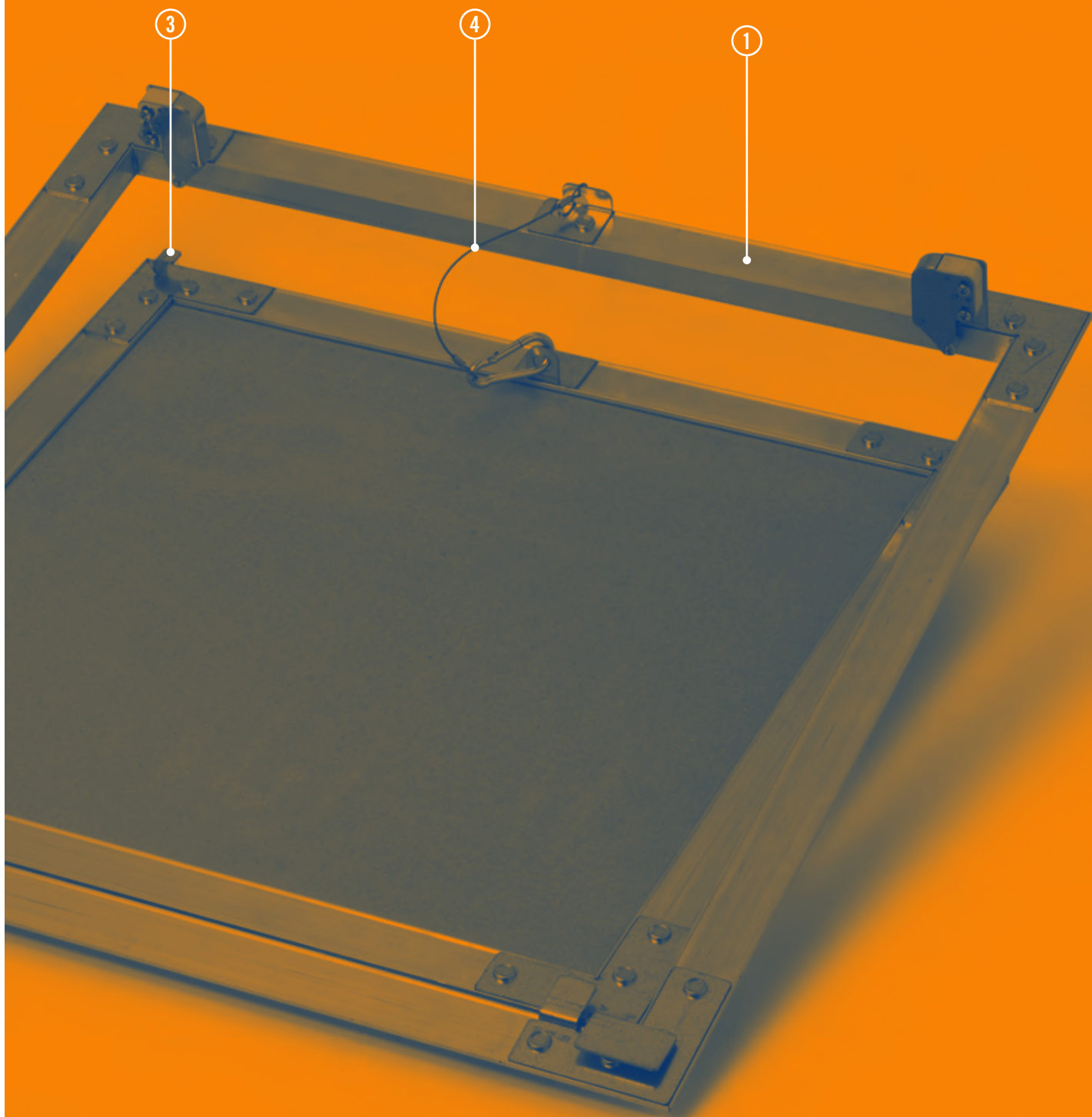


axonométrie échelle 1:2



session échelle 1:2

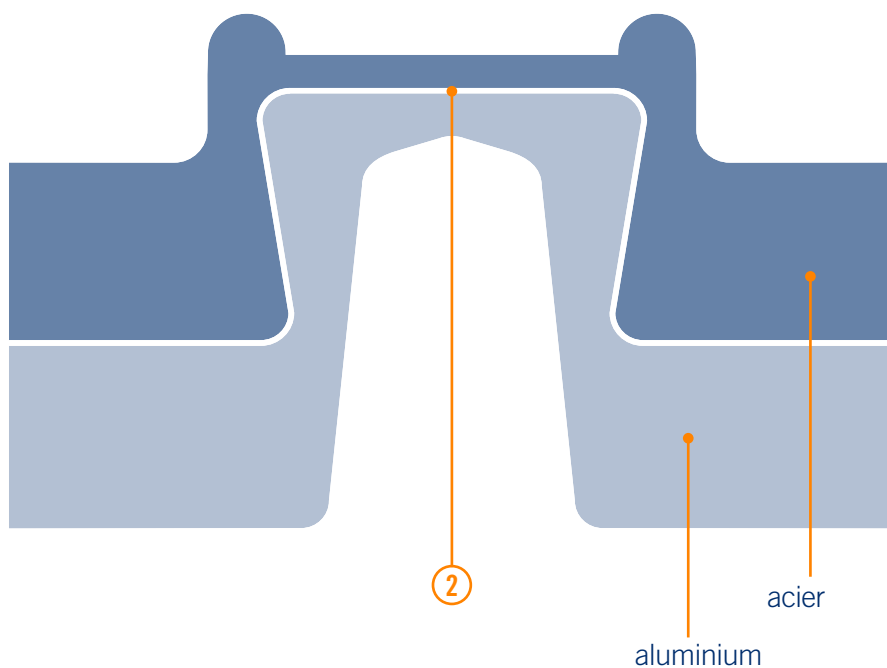
TRAPPE DE INSPECTION
JOIN SYSTEM STANDARD
JOIN SYSTEM OVERTURE PAR ROTATION



POINTS FORTS

- 1— Nouveaux cadres en aluminium à haute résistance mécanique ; épaisseur de revêtement applicable 12,5-15-25 mm.
- 2— Système exclusif de fixation des angles, résistant aux torsions.
- 3— Système d'expulsion du panneau interne avec butées d'étanchéité en acier.
- 4— Système de sécurité anti-déverrouillage du panneau interne avec câble et mousqueton en acier.
- 5— Ouverture vasistas, volet amovible ; ouverture rotative, volet fixe. Formats carrés, rectangulaires à pas fixe de 50 mm, sur mesure.

SCHÉMATISATION DU PROCÉDÉ DE COUPLAGE DES MATÉRIAUX



VUE AXONOMETRIQUE DE L'APPLICATION DE PRODUITS METALSTAMPI

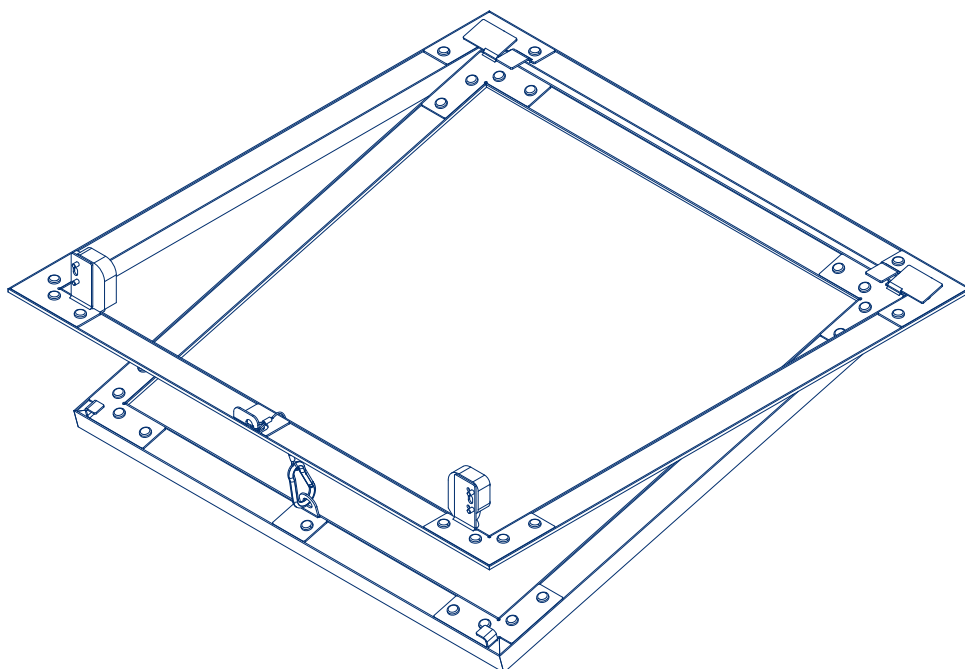
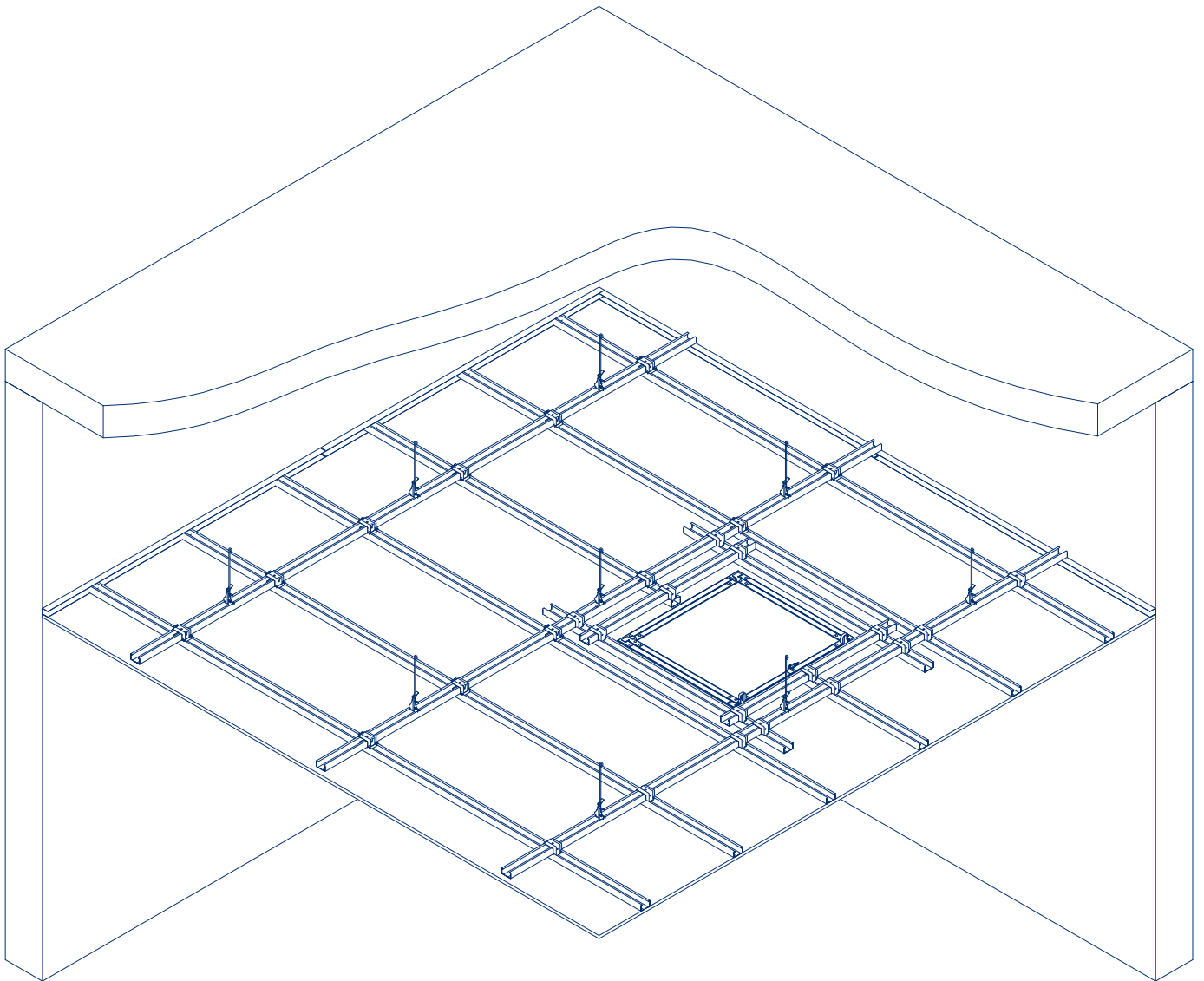
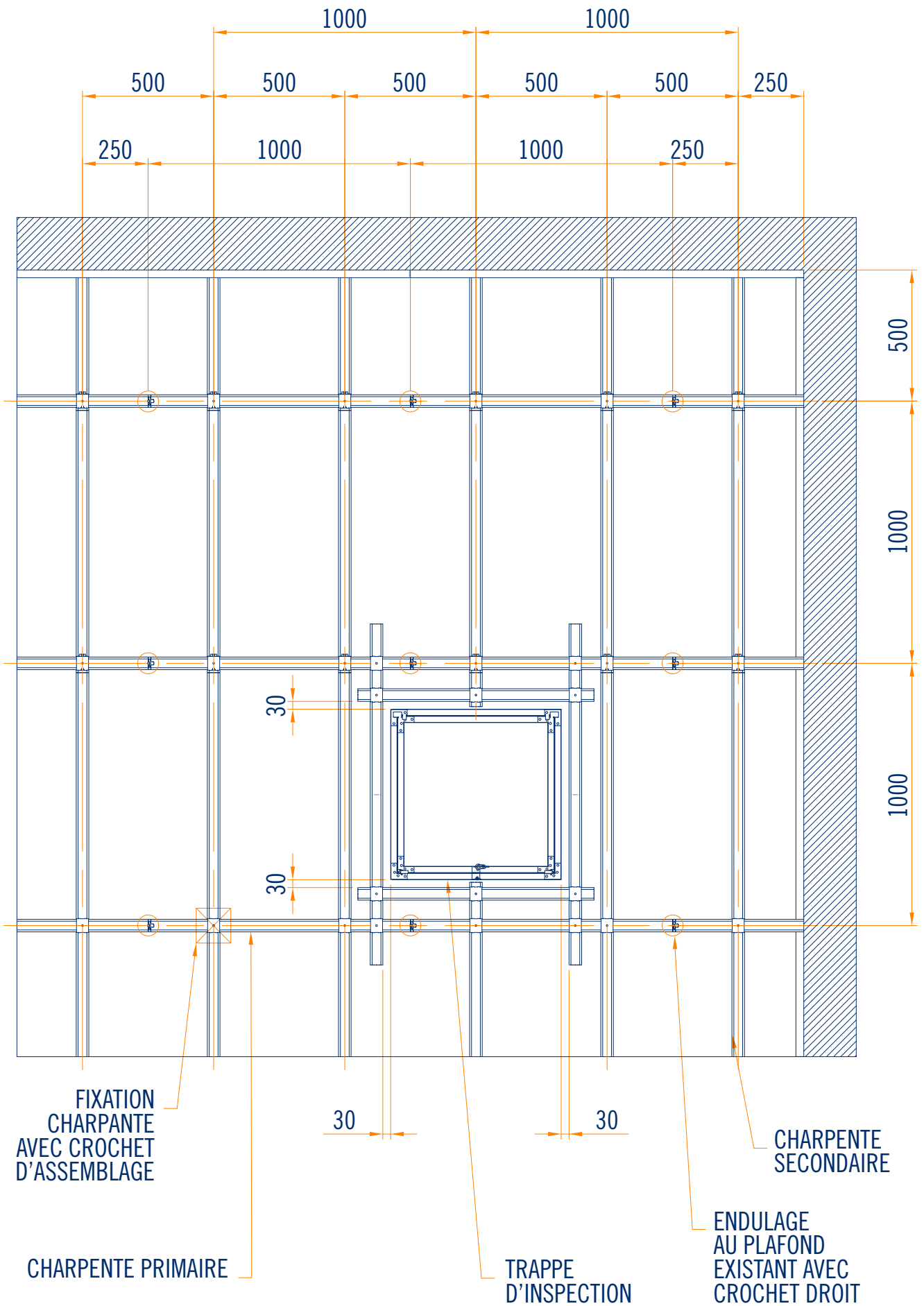


SCHÉMA DE MONTAGE



JOIN SYSTEM STANDARD CARREES

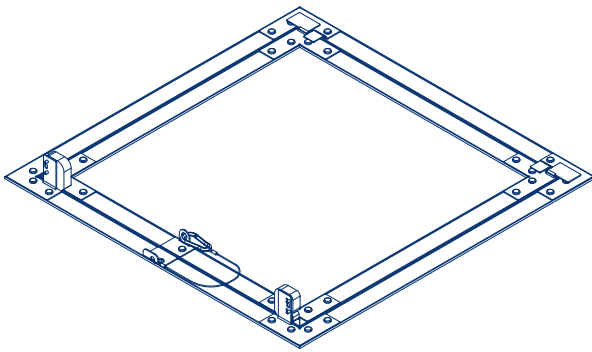
(OUVERTURE À VASISTAS - OUVRANT AMOVIBLE)

S=12,5

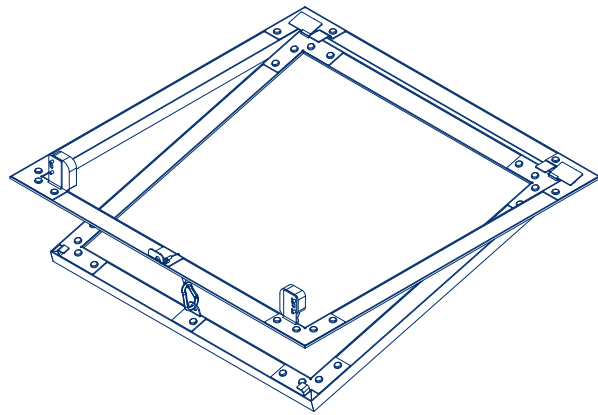
STANDARD S=12,5

Code	Description	Dimension et épaisseur mm	Kg par colis	Application	Contenu de l'emballage
	trappe de visite en plaque de plâtre avec plaque standard, ouvrant amovible, ouverture à vasistas	ouverture nette LxL s 12,5		plafond cloison	
BS00200200JS		200x200	2,00		2 pièces
BS00300300JS		300x300	3,57		2 pièces
BS00400400JS		400x400	5,61		2 pièces
BS00500500JS		500x500	8,00		2 pièces
BS00600600JS		600x600	10,79		2 pièces
BS00700700JS		700x700	8,20		1 pièce
BS00800800JS		800x800	10,50		1 pièce
BS00900900JS		900x900	12,20		1 pièce
BS10001000JS		1000x1000	15,00		1 pièce
BS11001100JS		1100x1100	18,50		1 pièce
BS12001200JS		1200x1200	22,00		1 pièce

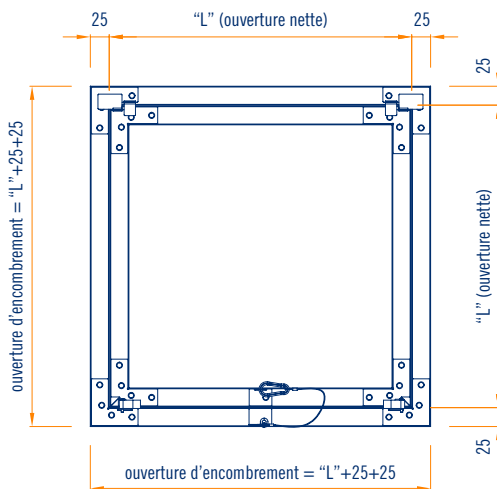
Jusque aux dimension 600x600 plaque standard collée c'est pas nécessaire l'enduit de remplissage - sur demande revêtement avec plaque hydrofuge



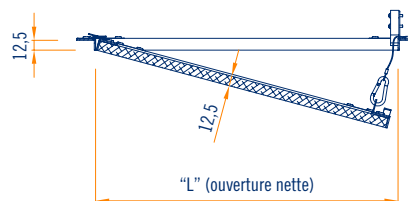
axonométrie (fermé) échelle 1:10



axonométrie (ouvert) échelle 1:10



vue en plan (fermé) échelle 1:10



section (ouvert) échelle 1:10

JOIN SYSTEM STANDARD RECTANGULAIRES

(OUVERTURE À VASISTAS - OUVRANT AMOVIBLE)

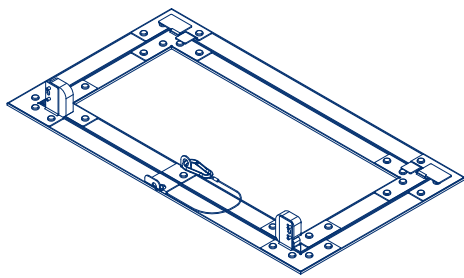
S=12,5

STANDARD S=12,5

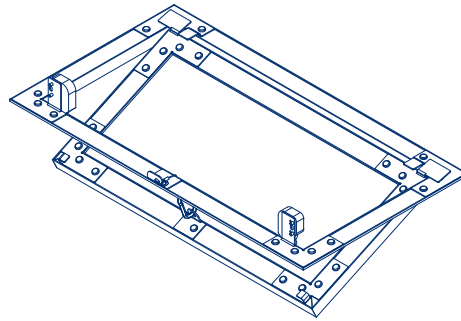
Code	Description	Dimension et épaisseur mm	Kg par colis	Application	Contenu de l'emballage
	trappe de visite en plaque de plâtre avec plaque standard, ouvrant amovible, ouverture à vasistas sur le côté long	ouverture nette $L_1 \times L$ s 12,5	15 kg/mq	plafond cloison	1 pièce

VOIR PAG. 160-161

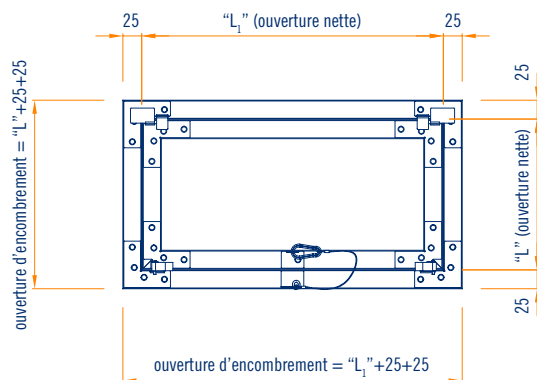
sur demande revêtement avec plaque hydrofuge



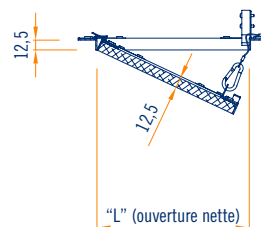
axonométrie (fermé) échelle 1:10



axonométrie (ouvert) échelle 1:10



vue en plan (fermé) échelle 1:10



section (ouvert) échelle 1:10

JOIN SYSTEM STANDARD RECTANGULAIRES S=12,5

L ₁	L	200	250	300	350	400	450	500	550	600	650
200											
250		BS00200250JS	BS00250250JS								
300		BS00200300JS	BS00250300JS								
350		BS00200350JS	BS00250350JS	BS00300350JS	BS00350350JS						
400		BS00200400JS	BS00250400JS	BS00300400JS	BS00350400JS						
450		BS00200450JS	BS00250450JS	BS00300450JS	BS00350450JS	BS00400450JS	BS00450450JS				
500		BS00200500JS	BS00250500JS	BS00300500JS	BS00350500JS	BS00400500JS	BS00450500JS				
550		BS00200550JS	BS00250550JS	BS00300550JS	BS00350550JS	BS00400550JS	BS00450550JS	BS00500550JS	BS00550550JS		
600		BS00200600JS	BS00250600JS	BS00300600JS	BS00350600JS	BS00400600JS	BS00450600JS	BS00500600JS	BS00550600JS		
650		BS00200650JS	BS00250650JS	BS00300650JS	BS00350650JS	BS00400650JS	BS00450650JS	BS00500650JS	BS00550650JS	BS00600650JS	BS00650650JS
700		BS00200700JS	BS00250700JS	BS00300700JS	BS00350700JS	BS00400700JS	BS00450700JS	BS00500700JS	BS00550700JS	BS00600700JS	BS00650700JS
750		BS00200750JS	BS00250750JS	BS00300750JS	BS00350750JS	BS00400750JS	BS00450750JS	BS00500750JS	BS00550750JS	BS00600750JS	BS00650750JS
800		BS00200800JS	BS00250800JS	BS00300800JS	BS00350800JS	BS00400800JS	BS00450800JS	BS00500800JS	BS00550800JS	BS00600800JS	BS00650800JS
850		BS00200850JS	BS00250850JS	BS00300850JS	BS00350850JS	BS00400850JS	BS00450850JS	BS00500850JS	BS00550850JS	BS00600850JS	BS00650850JS
900		BS00200900JS	BS00250900JS	BS00300900JS	BS00350900JS	BS00400900JS	BS00450900JS	BS00500900JS	BS00550900JS	BS00600900JS	BS00650900JS
950		BS00200950JS	BS00250950JS	BS00300950JS	BS00350950JS	BS00400950JS	BS00450950JS	BS00500950JS	BS00550950JS	BS00600950JS	BS00650950JS
1000		BS02001000JS	BS02501000JS	BS03001000JS	BS03501000JS	BS04001000JS	BS04501000JS	BS05001000JS	BS05501000JS	BS06001000JS	BS06501000JS
1050		BS02001050JS	BS02501050JS	BS03001050JS	BS03501050JS	BS04001050JS	BS04501050JS	BS05001050JS	BS05501050JS	BS06001050JS	BS06501050JS
1100		BS02001100JS	BS02501100JS	BS03001100JS	BS03501100JS	BS04001100JS	BS04501100JS	BS05001100JS	BS05501100JS	BS06001100JS	BS06501100JS
1150		BS02001150JS	BS02501150JS	BS03001150JS	BS03501150JS	BS04001150JS	BS04501150JS	BS05001150JS	BS05501150JS	BS06001150JS	BS06501150JS
1200		BS02001200JS	BS02501200JS	BS03001200JS	BS03501200JS	BS04001200JS	BS04501200JS	BS05001200JS	BS05501200JS	BS06001200JS	BS06501200JS

JOIN SYSTEM SUR MESURE

(OUVERTURE À VASISTAS - OUVRANT AMOVIBLE)

S=12,5

STANDARD S=12,5

Code	Description	Dimension et épaisseur mm	Kg par colis	Application	Contenu de l'emballage
	trappe de visite en plaque de plâtre avec plaque standard, ouvrant amovible, ouverture à vasistas ép.sur le côté long	(surface en cm2) s 12,5	15 kg/mq	plafond cloison	
BM00300400JS		900/1600			1 pièce
BM00400500JS		1601/2500			1 pièce
BM00500600JS		2501/3600			1 pièce
BM00600700JS		3601/4900			1 pièce
BM00700800JS		4901/6400			1 pièce
BM00800900JS		6401/8100			1 pièce
BM09001000JS		8101/10000			1 pièce
BM10001100JS		10001/12100			1 pièce
BM11001200JS		12101/14400			1 pièce

dimensions maximales 1200 x 1200 - sur demande revêtement avec plaque hydrofuge

JOIN SYSTEM STANDARD CARREES

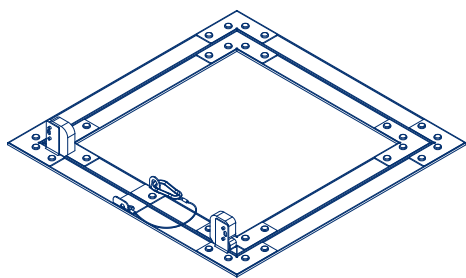
(OUVERTURE PAR ROTATION - OUVRANT FIXE)

S=12,5

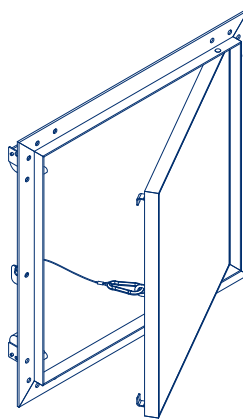
STANDARD S=12,5

Code	Description	Dimension et épaisseur mm	Kg par colis	Application	Contenu de l'emballage
	trappe de visite en plaque de plâtre avec plaque standard, ouvrant fixe, ouverture par rotation	ouverture nette LxL s 12,5		plafond cloison	
BR00200200JS		200x200	2,00		2 pièces
BR00300300JS		300x300	3,57		2 pièces
BR00400400JS		400x400	5,61		2 pièces
BR00500500JS		500x500	8,00		2 pièces
BR00600600JS		600x600	10,79		2 pièces
BR00700700JS		700x700	8,20		1 pièce
BR00800800JS		800x800	10,50		1 pièce
BR00900900JS		900x900	12,20		1 pièce

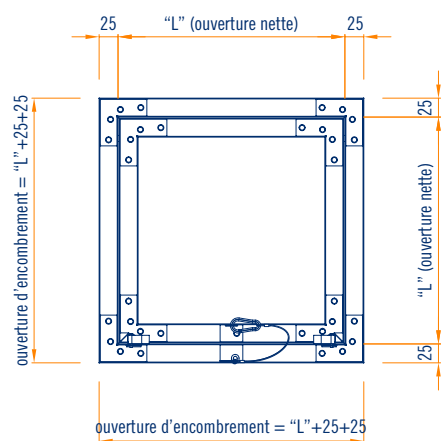
jusqu'à la dimension 600 x 600 plaque standard collée c'est pas nécessaire l'enduit de remplissage - sur demande revêtement avec plaque hydrofuge



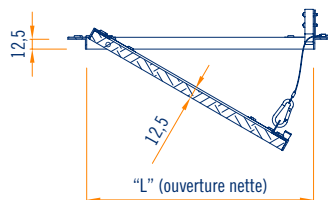
axonométrie (fermé) échelle 1:10



axonométrie (ouvert) échelle 1:10



vue en plan (fermé) échelle 1:10



section (ouvert) échelle 1:10

JOIN SYSTEM STANDARD RECTANGULAIRES

(OUVERTURE PAR ROTATION - OUVRANT FIXE)

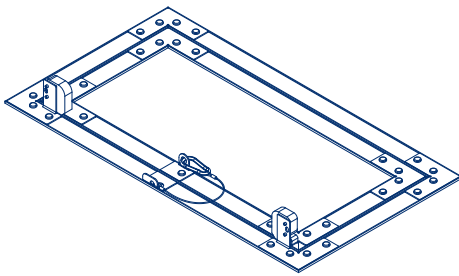
S=12,5

STANDARD S=12,5

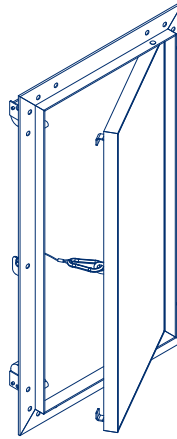
Code	Description	Dimension et épaisseur mm	Kg par colis	Application	Contenu de l'emballage
	trappe de visite en plaque de plâtre avec plaque standard, ouvrant fixe, ouverture par rotation sur le côté long	ouverture nette $L_1 \times L_1$ s 12,5	15 kg/mq	plafond cloison	1 pièce

VOIR PAG. 166-167

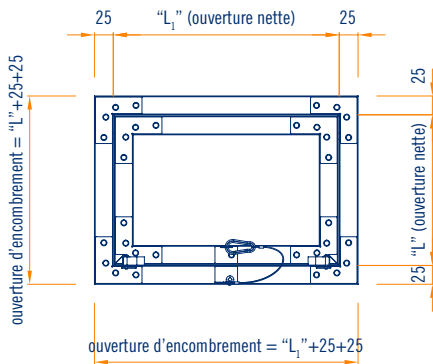
sur demande revêtement avec plaque hydrofuge



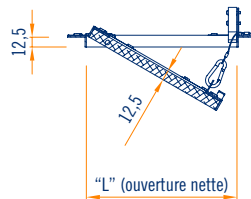
axonométrie (fermé) échelle 1:10



axonométrie (ouvert) échelle 1:10



vue en plan (fermé) échelle 1:10



section (ouvert) échelle 1:10

JOIN SYSTEM STANDARD CARREES

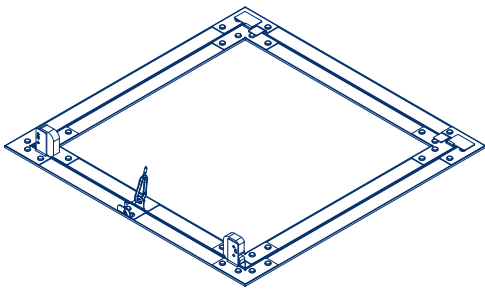
(OUVERTURE À VASISTAS - OUVRANT AMOVIBLE)

S=15

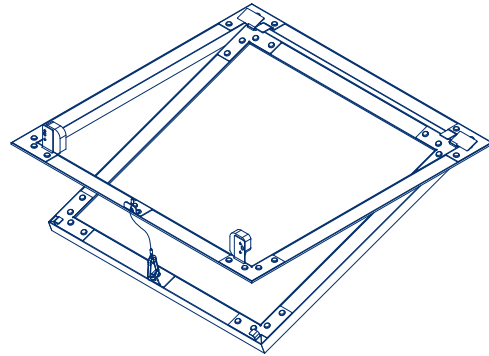
STANDARD S=15

Code	Description	Dimension et épaisseur mm	Kg par colis	Application	Contenu de l'emballage
	trappe de visite en plaque de plâtre avec plaque standard, ouvrant amovible, ouverture à vasistas	ouverture nette LxL s 15		plafond cloison	
BQ00200200JS		200x200	1,16		1 pièce
BQ00300300JS		300x300	2,10		1 pièce
BQ00400400JS		400x400	3,24		1 pièce
BQ00500500JS		500x500	4,62		1 pièce
BQ00600600JS		600x600	6,23		1 pièce
BQ00700700JS		700x700	9,46		1 pièce
BQ00800800JS		800x800	12,12		1 pièce
BQ00900900JS		900x900	14,10		1 pièce
BQ10001000JS		1000x1000	17,31		1 pièce
BQ11001100JS		1100x1100	21,35		1 pièce
BQ12001200JS		1200x1200	25,38		1 pièce

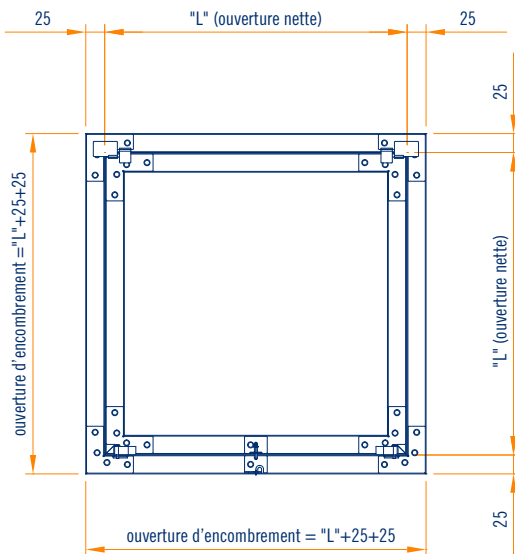
Jusque aux dimension 600x600 plaque standard collée c'est pas nécessaire l'enduit de remplissage - sur demande revêtement avec plaque hydrofuge



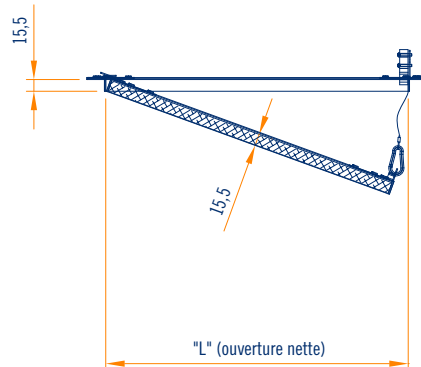
axonométrie (fermé) échelle 1:10



axonométrie (ouvert) échelle 1:10



vue en plan (fermé) échelle 1:10



session (ouvert) échelle 1:10

JOIN SYSTEM STANDARD RECTANGULAIRES

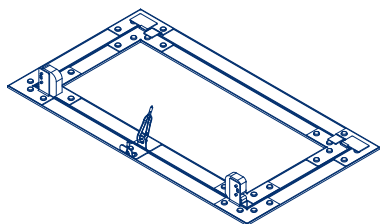
(OUVERTURE À VASISTAS - OUVRANT AMOVIBLE)

S=15

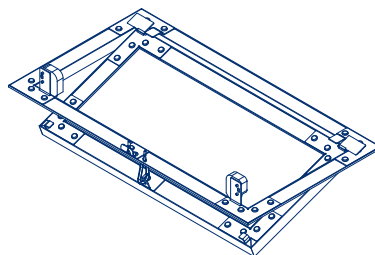
STANDARD S=15

Code	Description	Dimension et épaisseur mm	Kg par colis	Application	Contenu de l'emballage
	trappe de visite en plaque de plâtre avec plaque standard, ouvrant amovible, ouverture à vasistas sur le côté long	ouverture nette L ₁ x L ₂ s 15	16 kg/mq	plafond cloison	1 pièce

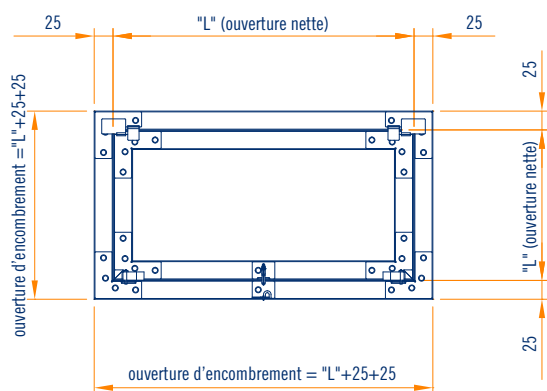
VOIR PAG.170-171



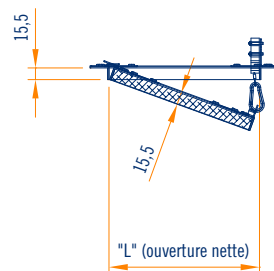
axonométrie (fermé) échelle 1:10



axonométrie (ouvert) échelle 1:10



vue en plan (fermé) échelle 1:10



session (ouvert) échelle 1:10

JOIN SYSTEM RECTANGULAIRES

OUVERTURE PAR ROTATION **S=15**

L ₁	L	200	250	300	350	400	450	500	550	600	650
200											
250		BQ00200250JS	BQ00250250JS								
300		BQ00200300JS	BQ00250300JS								
350		BQ00200350JS	BQ00250350JS	BQ00300350JS	BQ00350350JS						
400		BQ00200400JS	BQ00250400JS	BQ00300400JS	BQ00350400JS						
450		BQ00200450JS	BQ00250450JS	BQ00300450JS	BQ00350450JS	BQ00400450JS	BQ00450450JS				
500		BQ00200500JS	BQ00250500JS	BQ00300500JS	BQ00350500JS	BQ00400500JS	BQ00450500JS				
550		BQ00200550JS	BQ00250550JS	BQ00300550JS	BQ00350550JS	BQ00400550JS	BQ00450550JS	BQ00500550JS	BQ00550550JS		
600		BQ00200600JS	BQ00250600JS	BQ00300600JS	BQ00350600JS	BQ00400600JS	BQ00450600JS	BQ00500600JS	BQ00550600JS		
650		BQ00200650JS	BQ00250650JS	BQ00300650JS	BQ00350650JS	BQ00400650JS	BQ00450650JS	BQ00500650JS	BQ00550650JS	BQ00600650JS	BQ00650650JS
700		BQ00200700JS	BQ00250700JS	BQ00300700JS	BQ00350700JS	BQ00400700JS	BQ00450700JS	BQ00500700JS	BQ00550700JS	BQ00600700JS	BQ00650700JS
750		BQ00200750JS	BQ00250750JS	BQ00300750JS	BQ00350750JS	BQ00400750JS	BQ00450750JS	BQ00500750JS	BQ00550750JS	BQ00600750JS	BQ00650750JS
800		BQ00200800JS	BQ00250800JS	BQ00300800JS	BQ00350800JS	BQ00400800JS	BQ00450800JS	BQ00500800JS	BQ00550800JS	BQ00600800JS	BQ00650800JS
850		BQ00200850JS	BQ00250850JS	BQ00300850JS	BQ00350850JS	BQ00400850JS	BQ00450850JS	BQ00500850JS	BQ00550850JS	BQ00600850JS	BQ00650850JS
900		BQ00200900JS	BQ00250900JS	BQ00300900JS	BQ00350900JS	BQ00400900JS	BQ00450900JS	BQ00500900JS	BQ00550900JS	BQ00600900JS	BQ00650900JS
950		BQ00200950JS	BQ00250950JS	BQ00300950JS	BQ00350950JS	BQ00400950JS	BQ00450950JS	BQ00500950JS	BQ00550950JS	BQ00600950JS	BQ00650950JS
1000		BQ02001000JS	BQ02501000JS	BQ03001000JS	BQ03501000JS	BQ04001000JS	BQ04501000JS	BQ05001000JS	BQ05501000JS	BQ06001000JS	BQ06501000JS
1050		BQ02001050JS	BQ02501050JS	BQ03001050JS	BQ03501050JS	BQ04001050JS	BQ04501050JS	BQ05001050JS	BQ05501050JS	BQ06001050JS	BQ06501050JS
1100		BQ02001100JS	BQ02501100JS	BQ03001100JS	BQ03501100JS	BQ04001100JS	BQ04501100JS	BQ05001100JS	BQ05501100JS	BQ06001100JS	BQ06501100JS
1150		BQ02001150JS	BQ02501150JS	BQ03001150JS	BQ03501150JS	BQ04001150JS	BQ04501150JS	BQ05001150JS	BQ05501150JS	BQ06001150JS	BQ06501150JS
1200		BQ02001200JS	BQ02501200JS	BQ03001200JS	BQ03501200JS	BQ04001200JS	BQ04501200JS	BQ05001200JS	BQ05501200JS	BQ06001200JS	BQ06501200JS

700 750 800 850 900 950 1000 1050 1100 1150 1200

	BQ00700750JS	BQ00750750JS										
	BQ00700800JS	BQ00750800JS										
	BQ00700850JS	BQ00750850JS	BQ00800850JS	BQ00850850JS								
	BQ00700900JS	BQ00750900JS	BQ00800900JS	BQ00850900JS								
	BQ00700950JS	BQ00750950JS	BQ00800950JS	BQ00850950JS	BQ00900950JS	BQ00950950JS						
	BQ07001000JS	BQ07501000JS	BQ08001000JS	BQ08501000JS	BQ09001000JS	BQ09501000JS						
	BQ07001050JS	BQ07501050JS	BQ08001050JS	BQ08501050JS	BQ09001050JS	BQ09501050JS	BQ10001050JS	BQ10501050JS				
	BQ07001100JS	BQ07501100JS	BQ08001100JS	BQ08501100JS	BQ09001100JS	BQ09501100JS	BQ10001100JS	BQ10501100JS				
	BQ07001150JS	BQ07501150JS	BQ08001150JS	BQ08501150JS	BQ09001150JS	BQ09501150JS	BQ10001150JS	BQ10501150JS	BQ11001150JS	BQ11501150JS		
	BQ07001200JS	BQ07501200JS	BQ08001200JS	BQ08501200JS	BQ09001200JS	BQ09501200JS	BQ10001200JS	BQ10501200JS	BQ11001200JS	BQ11501200JS		

JOIN SYSTEM SUR MESURE

(OUVERTURE À VASISTAS - OUVRANT AMOVIBLE)

S=15

STANDARD S=15

Code	Description	Dimension et épaisseur mm	Kg par colis	Application	Contenu de l'emballage
	trappe de visite en plaque de plâtre avec plaque standard, ouvrant amovible, ouverture à vasistas ép.sur le côté long	(surface en cm2) s 15	16 kg/mq	plafond cloison	
BT00300400JS		900/1600			1 pièce
BT00400500JS		1601/2500			1 pièce
BT00500600JS		2501/3600			1 pièce
BT00600700JS		3601/4900			1 pièce
BT00700800JS		4901/6400			1 pièce
BT00800900JS		6401/8100			1 pièce
BT09001000JS		8101/10000			1 pièce
BT10001100JS		10001/12100			1 pièce
BT11001200JS		12101/14400			1 pièce

dimensions maximales 1200 x 1200 - sur demande revêtement avec plaque hydrofuge

JOIN SYSTEM STANDARD CARREES

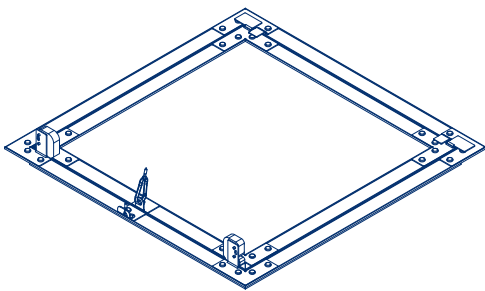
(OUVERTURE À VASISTAS - OUVRANT AMOVIBLE)

S=25

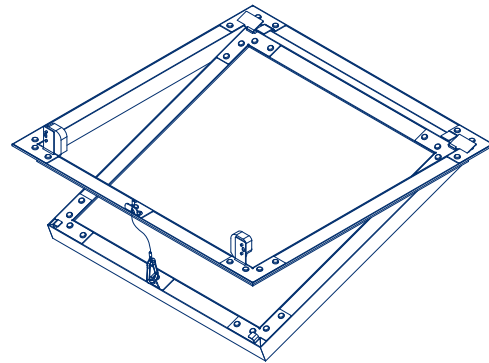
STANDARD S=25

Code	Description	Dimension et épaisseur mm	Kg par colis	Application	Contenu de l'emballage
	trappe de visite en plaque de plâtre avec plaque standard, ouvrant amovible, ouverture à vasistas	ouverture nette LxL s 25		plafond cloison	
BX00200200JS		200x200	1,67		1 pièce
BX00300300JS		300x300	3,43		1 pièce
BX00400400JS		400x400	5,40		1 pièce
BX00500500JS		500x500	7,70		1 pièce
BX00600600JS		600x600	10,38		1 pièce
BX00700700JS		700x700	15,77		1 pièce
BX00800800JS		800x800	20,20		1 pièce
BX00900900JS		900x900	23,46		1 pièce

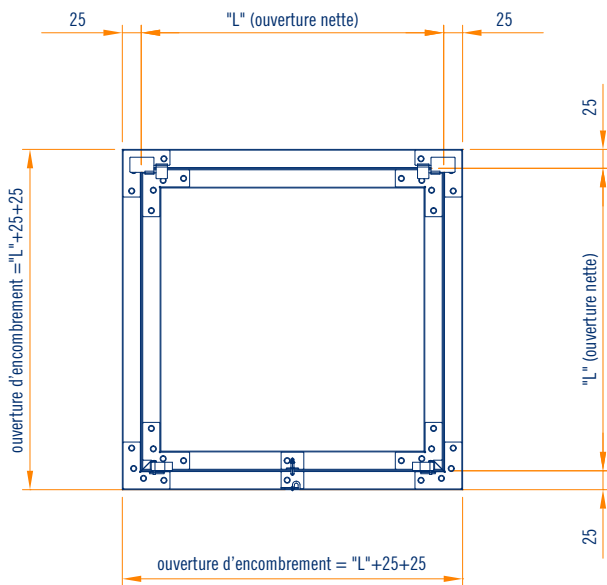
sur demande revêtement avec plaque hydrofuge



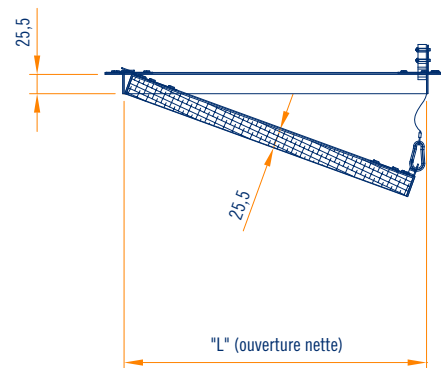
axonométrie (fermé) échelle 1:10



axonométrie (ouvert) échelle 1:10



vue en plan (fermé) échelle 1:10



session (ouvert) échelle 1:10

JOIN SYSTEM STANDARD RECTANGULAIRES

(OUVERTURE À VASISTAS - OUVRANT AMOVIBLE)

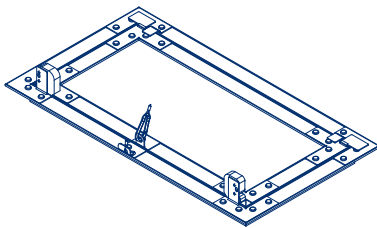
S=25

STANDARD S=25

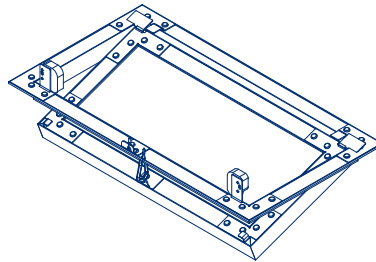
Code	Description	Dimension et épaisseur mm	Kg par colis	Application	Contenu de l'emballage
	trappe de visite en plaque de plâtre avec plaque standard, ouvrant amovible, ouverture à vasistas	ouverture nette L ₁ x L ₂ s 25	25 kg/mq	plafond cloison	1 pièce

VOIR PAG 176-177

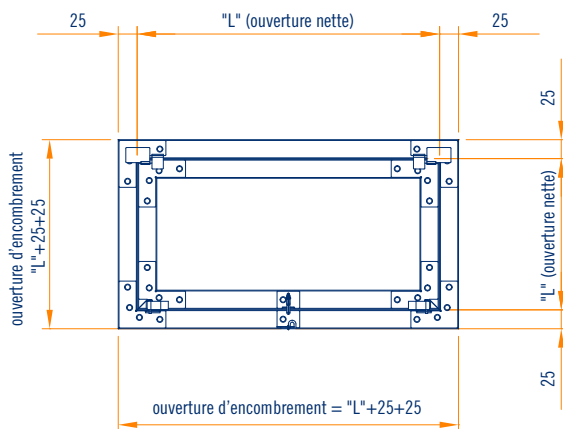
sur demande revêtement avec plaque hydrofuge



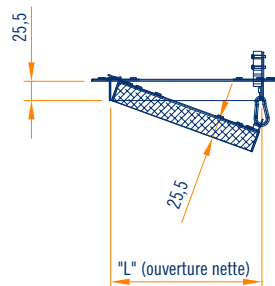
axonométrie (fermé) échelle 1:10



axonométrie (ouvert) échelle 1:10



vue en plan (fermé) échelle 1:10



session (ouvert) échelle 1:10

700 750 800 850 900 950 1000 1050 1100 1150 1200

BX00700750JS

BX00750750JS

BX00700800JS

BX00750800JS

BX00700850JS

BX00750850JS

BX00800850JS

BX00850850JS

BX00700900JS

BX00750900JS

BX00800900JS

BX00850900JS

JOIN SYSTEM SUR MESURE

(OUVERTURE À VASISTAS - OUVRANT AMOVIBLE)

S=25

STANDARD S=25

Code	Description	Dimension et épaisseur mm	Kg par colis	Application	Contenu de l'emballage
	trappe de visite en plaque de plâtre avec plaque standard, ouvrant amovible, ouverture à vasistas ép. sur le côté long	(surface en cm ²) s 25	25 kg/mq	plafond cloison	
BY00300400JS		900/1600			1 pièce
BY00400500JS		1601/2500			1 pièce
BY00500600JS		2501/3600			1 pièce
BY00600700JS		3601/4900			1 pièce
BY00700800JS		4901/6400			1 pièce
BY00800900JS		6401/8100			1 pièce

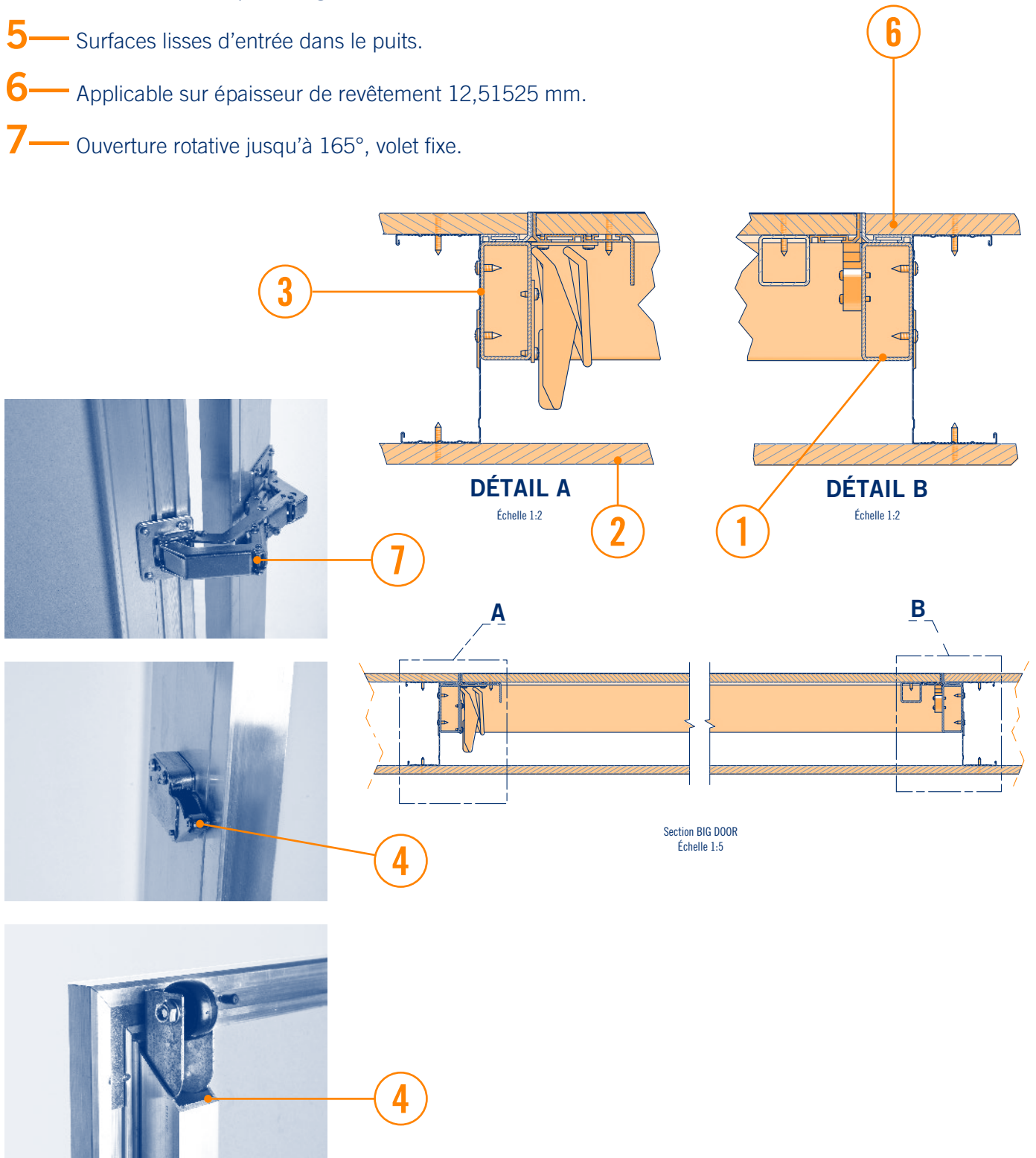
dimensions maximales 900 x 900 - sur demande revêtement avec plaque hydrofuge

TRAPPE DE INSPECTION BIG DOOR



POINTS FORTS

- 1 — Cadre en tube d'aluminium autoportant.
- 2 — Application murale.
- 3 — Fixation latérale sur les montants.
- 4 — Produit structuré pour de grandes ouvertures.
- 5 — Surfaces lisses d'entrée dans le puits.
- 6 — Applicable sur épaisseur de revêtement 12,51525 mm.
- 7 — Ouverture rotative jusqu'à 165°, volet fixe.



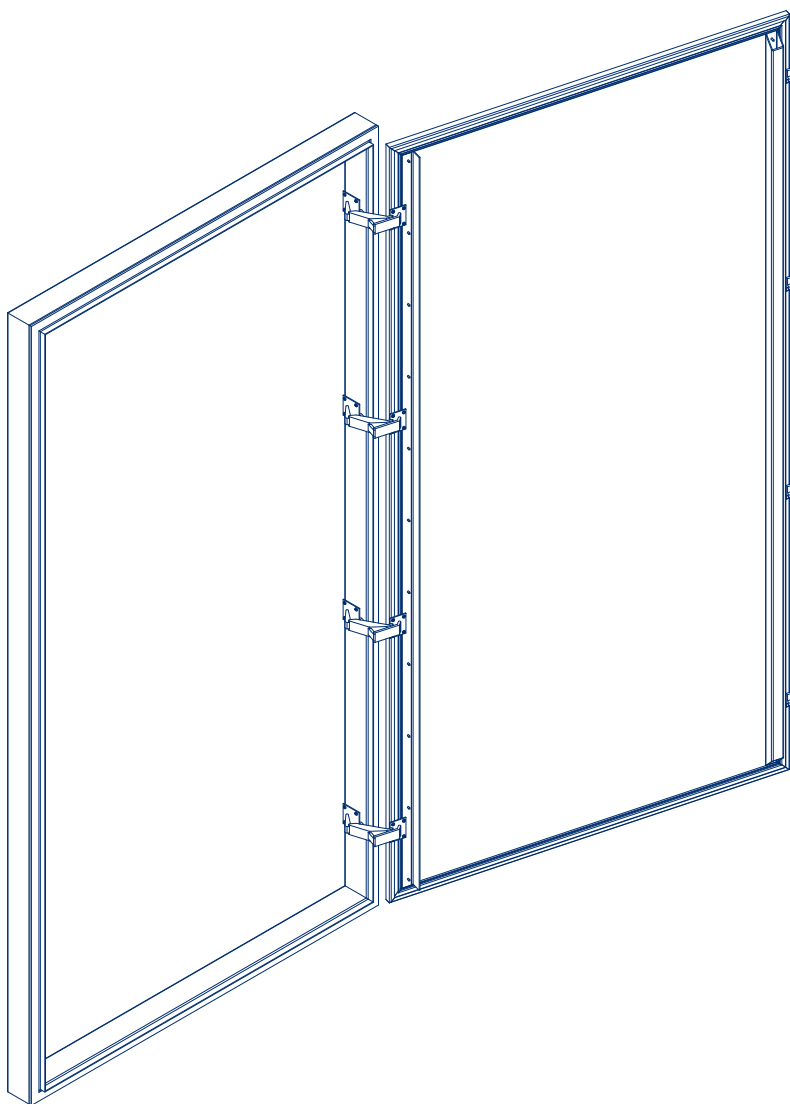
TRAPPE DE INSPECTION BIG DOOR

(OUVERTURE FIXE, OUVERTURE PAR ROTATION 165°)

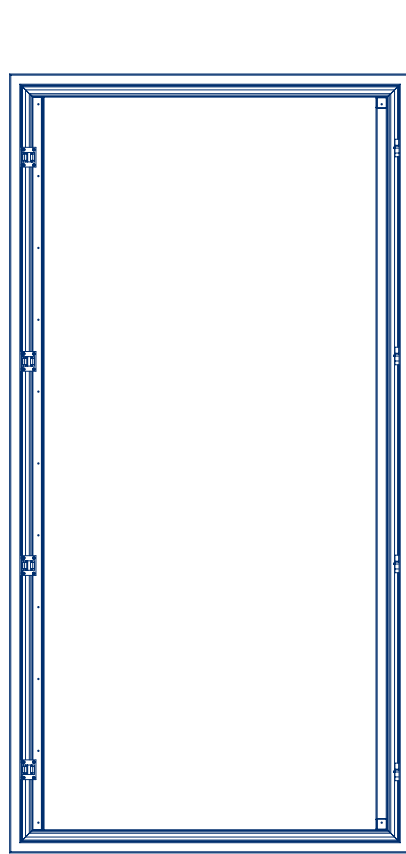
STANDARD S=12,5-15-25

Code	Description	Dimension et épaisseur mm	Kg par colis	Application	Contenu de l'emballage
	trappe de visite en plaque de plâtre avec plaque standard, ouvrant amovible, ouverture fixe, ouverture par rotation à 165°	ouverture nette BxH S 12,5-15-25		cloison	
BD004001400		400x1400	9,29		1 pièce
BD006001600		600x1600	15,92		1 pièce
BD008001800		800x1800	23,89		1 pièce
BD010002000		1000x2000	33,18		1 pièce

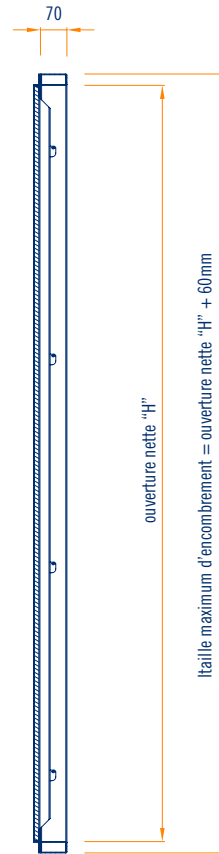
sur demande revêtement avec plaque hydrofuge



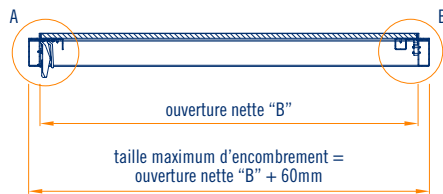
axonométrie - ouverture par rotation à 165° échelle 1:20



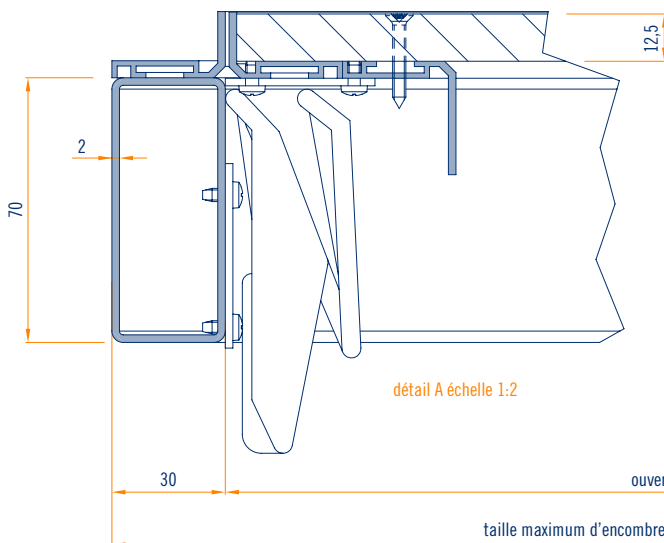
vue frontale échelle 1:20



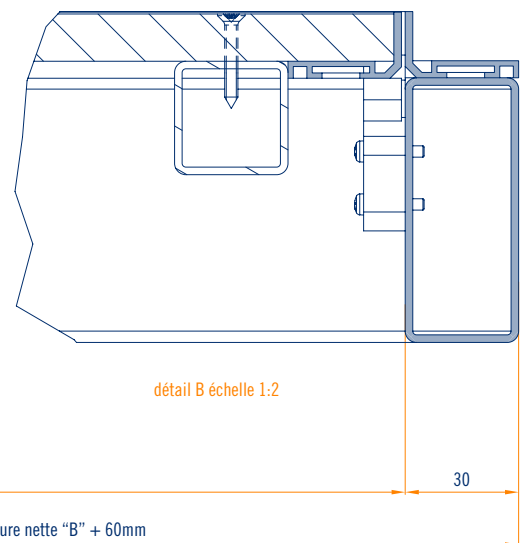
vue latérale échelle 1:20



vue en plan échelle 1:20



détail A échelle 1:2

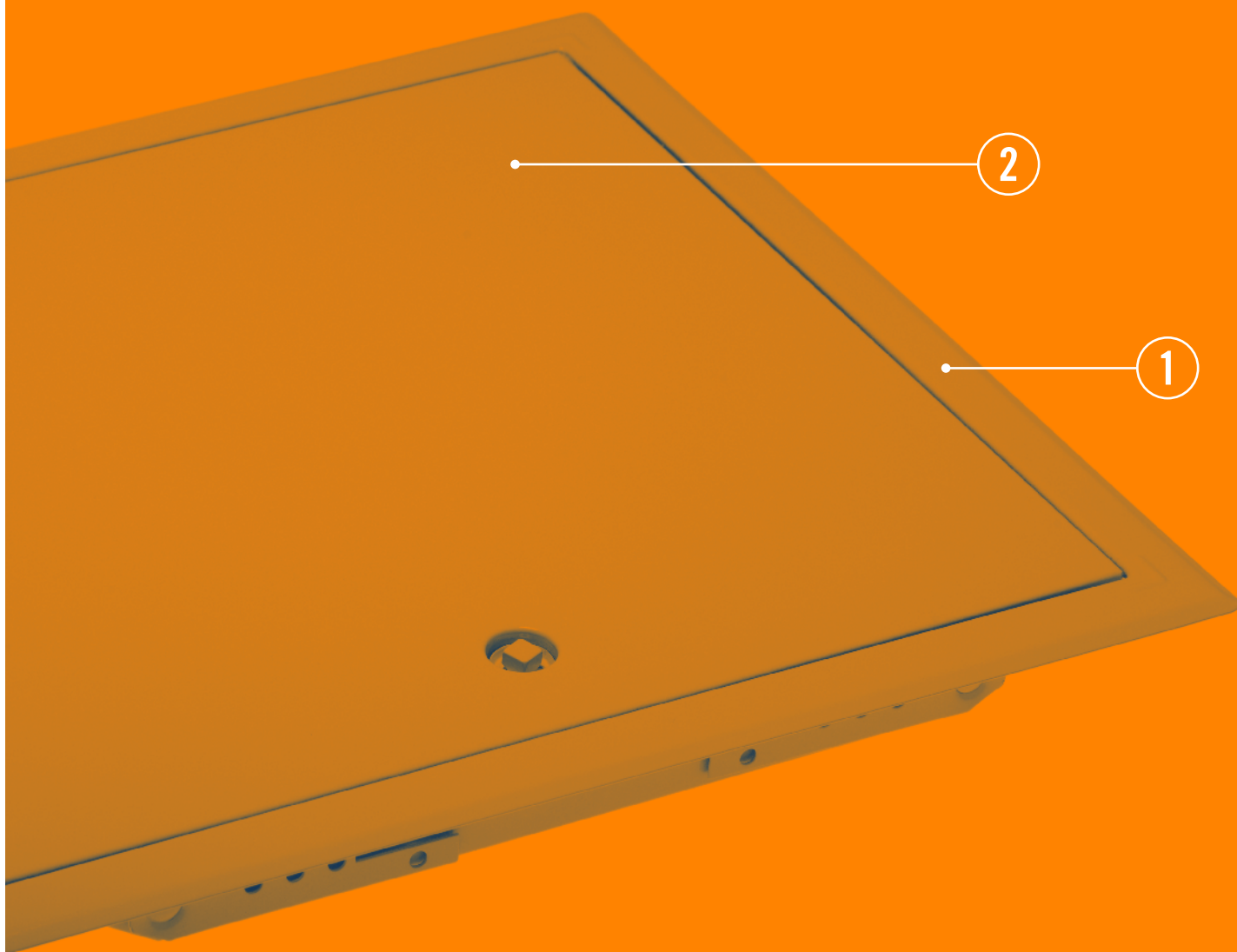


détail B échelle 1:2

ouverture nette "B"
taille maximum d'encombrement = ouverture nette "B" + 60mm

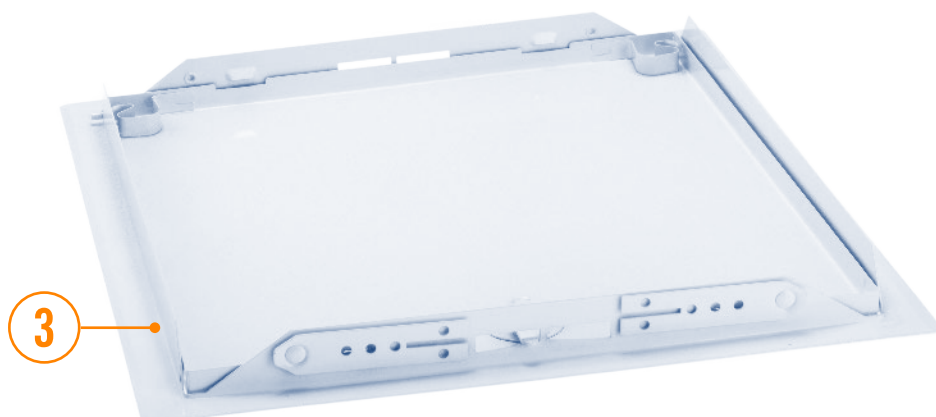
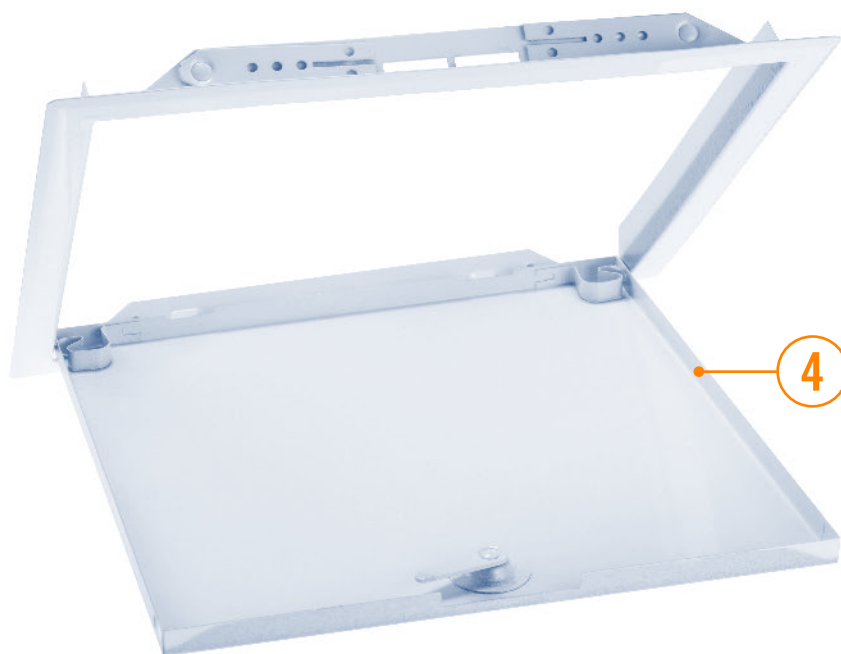
vue en plan partielle échelle 1:2

TRAPPE DE INSPECTION
WHITE BOX
ACIER LAQUÉ BLANC



POINTS FORTS

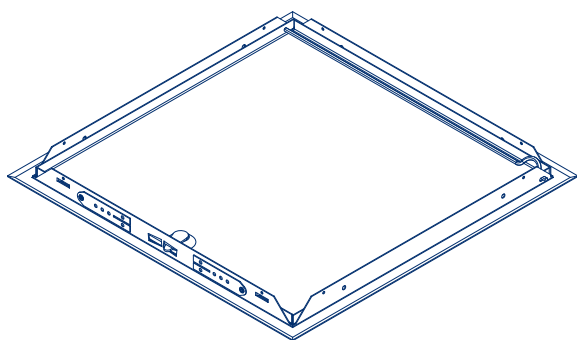
- 1 — Surface apparente.
- 2 — Finition superficielle laquée blanche RAL 9016.
- 3 — Applicable sur épaisseur revêtement 12,51525 mm.
- 4 — Ouverture rotative, volet amovible.



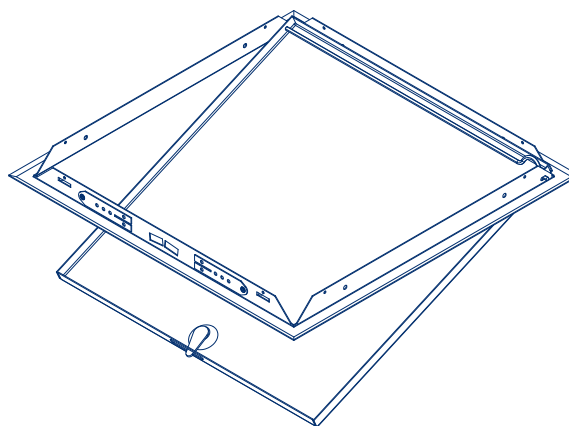
WHITE BOX TRAPPE DE VISITE EN TÔLE LAQUÉE BLANCHE

STANDARD S=12,5 - 15 - 25

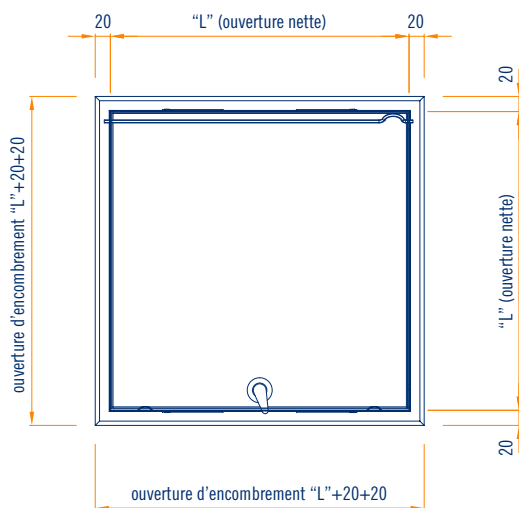
Code	Description	Dimension et épaisseur mm	Kg par colis	Application	Contenu de l'emballage
	trappe de visite en tôle laquée blanche, ouverture par rotation, ouvrant amovible	ouverture nette LxL s 12,5-15-25		plafond cloison	
BW00200200		200x200	0,54		1 pièce
BW00300300		300x300	1,10		1 pièce
BW00400400		400x400	1,60		1 pièce
BW00500500		500x500	2,80		1 pièce
BW00600600		600x600	3,80		1 pièce



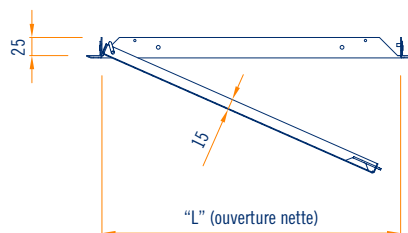
axonométrie (fermé) échelle 1:10



axonométrie (ouvert) échelle 1:10

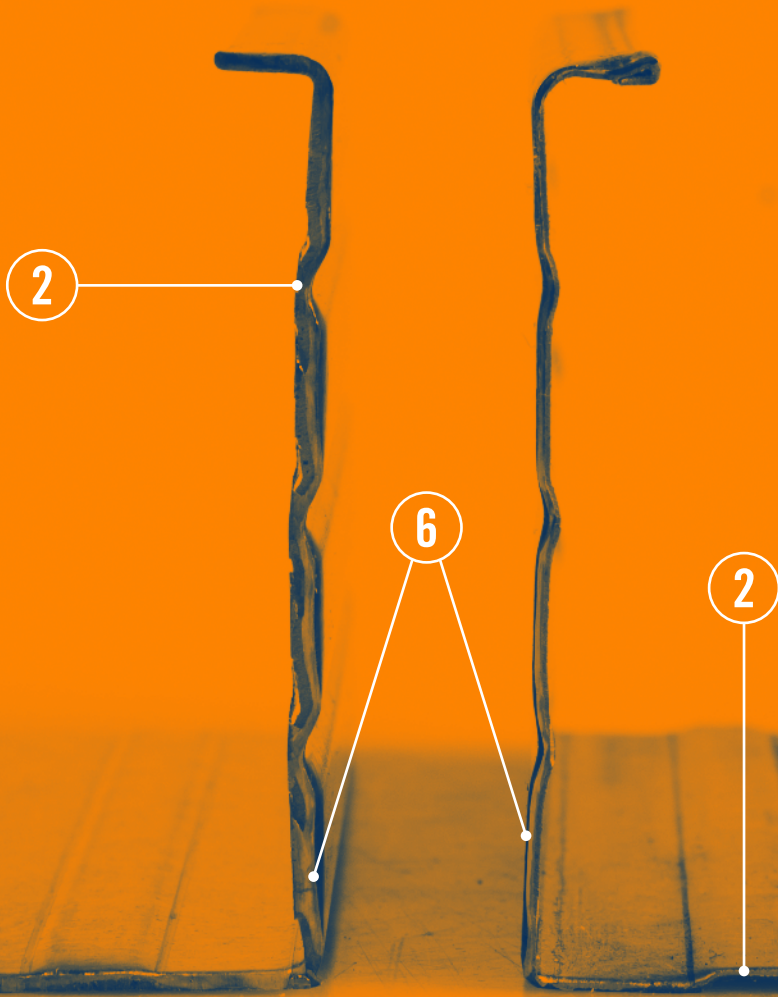


vue en plan (fermé) échelle 1:10



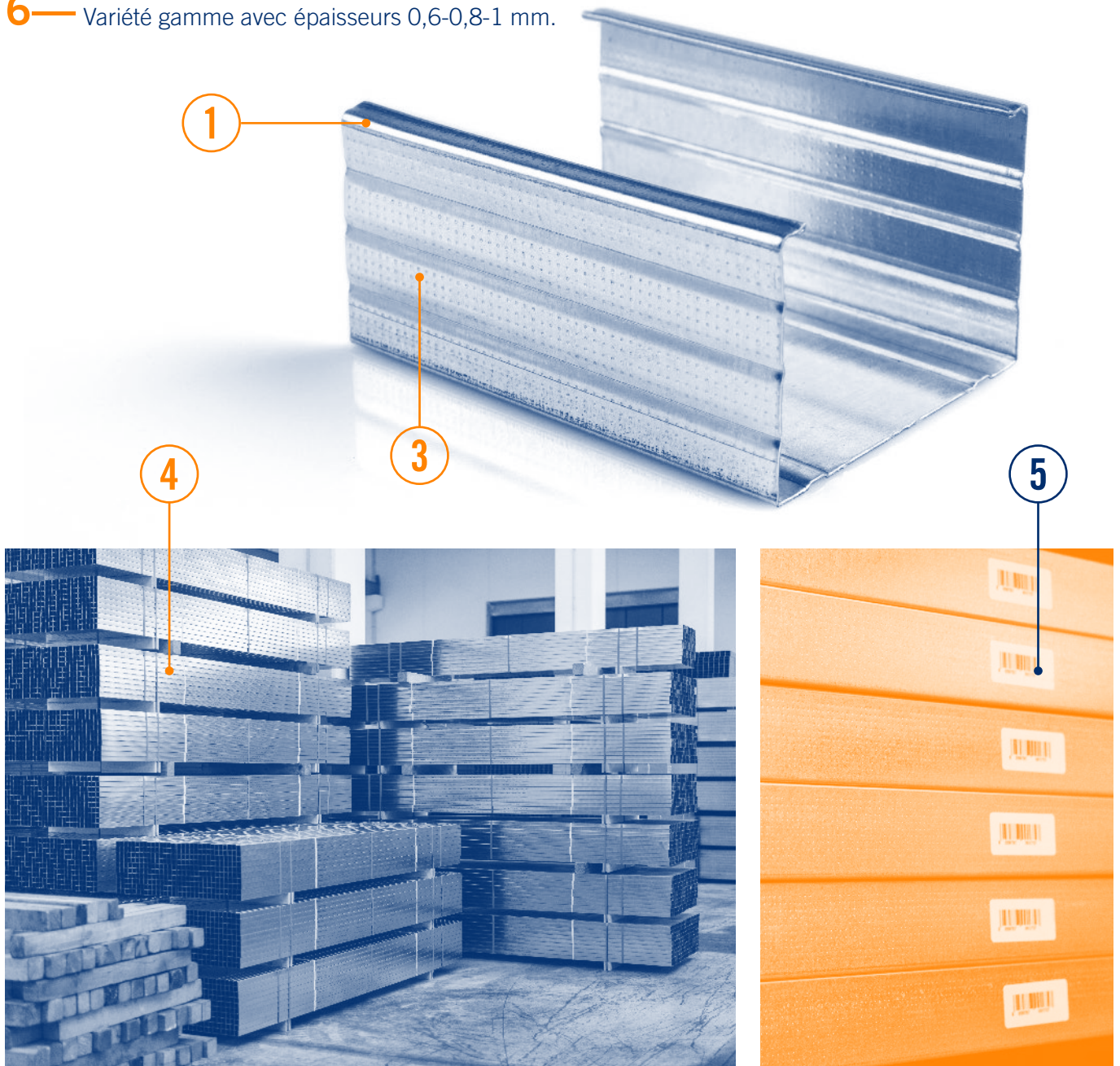
section (ouvert) échelle 1:10

PROFILÉS EN ACIER FLASHLINE HARD

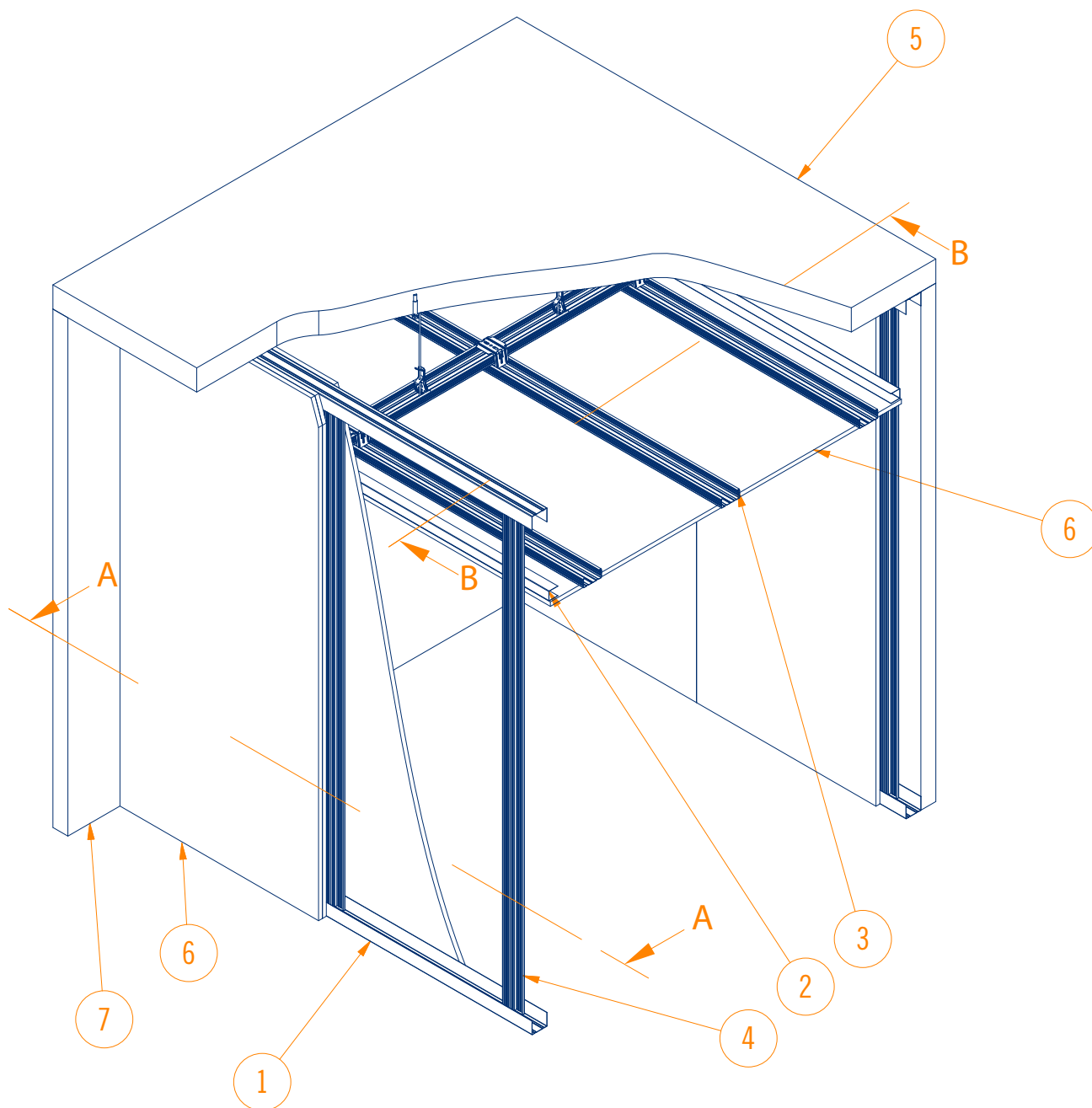


POINTS FORTS

- 1 — Marquage CE légalement obligatoire, conforme à la norme Européenne EN 14195 (détermination des limites élastiques conforme à la norme EN 10002-1), et EN 13964 (résistances mécaniques à la flexion).
- 2 — Nervures marquées de durcissement longitudinal (pour améliorer la résistance mécanique).
- 3 — Cannelures sur les surfaces de fixation (pour faciliter la pénétration des vis).
- 4 — Emballage du pallet produit avec lattes en bois compris (avantages sur la première manutention).
- 5 — Etiquetage avec code à barre sur chaque produit.
- 6 — Variété gamme avec épaisseurs 0,6-0,8-1 mm.

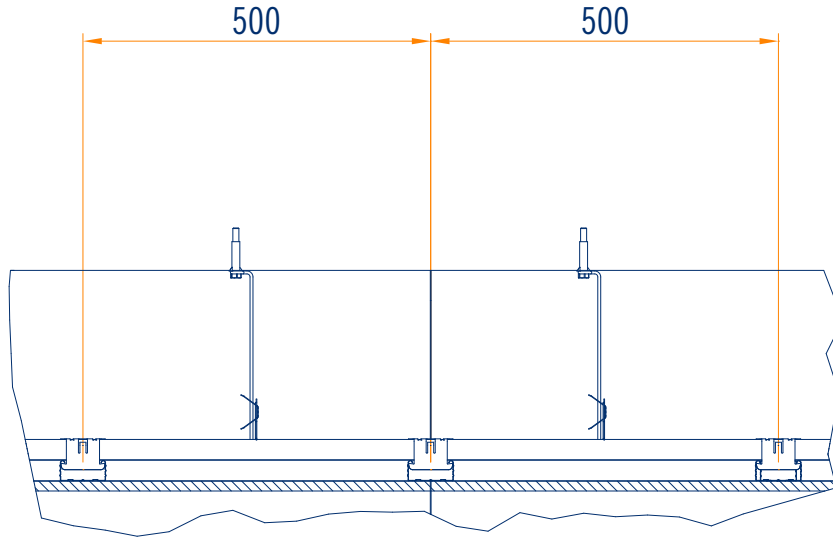


VUE AXONOMÉTRIQUE DE L'APPLICATION DE PRODUITS METALSTAMPI PROFILÉS EN ACIER POUR CLOISON ET FAUX-PLAFOND

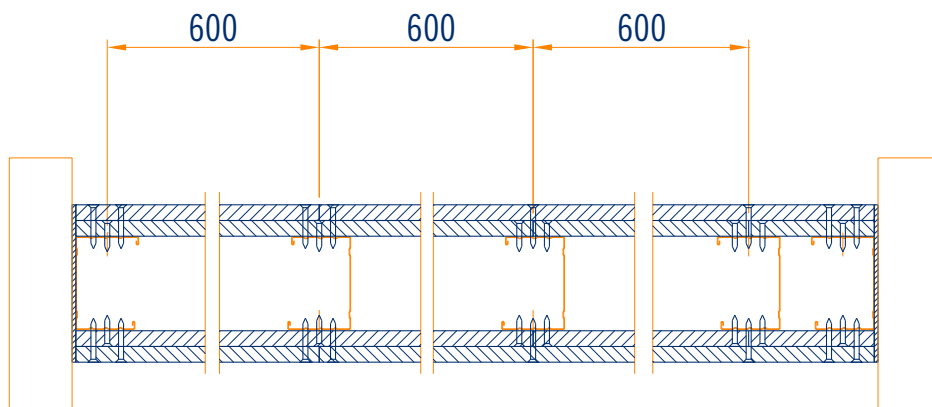


Pos.	Description	Code
1	RAIL EN U/40/75/40/0.6	PU75403000
2	RAIL EN U/30/28/30	PU28303000
3	MONTANT EN C/27/60/27	PC60273000BI
4	MONTANT EN C/50/74/47/3000/0.6	PC75503000
5	PLAFOND	
6	CLOISON EN PLAQUE DE PLÂTRE	
7	MURS	

SCHÉMA DE MONTAGE



section B-B
(1:10)



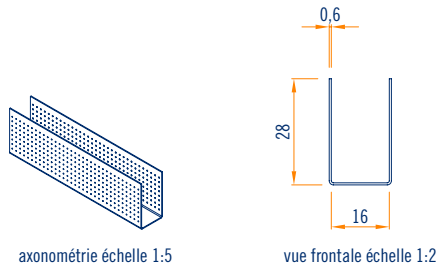
section A-A
(1:10)

RAIL U 0,6 mm

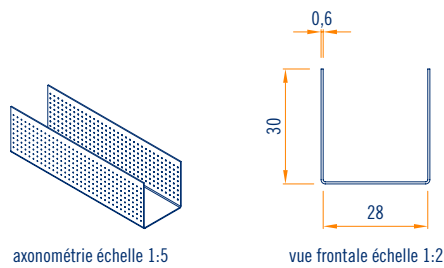
28/16/28 - 30/28/30



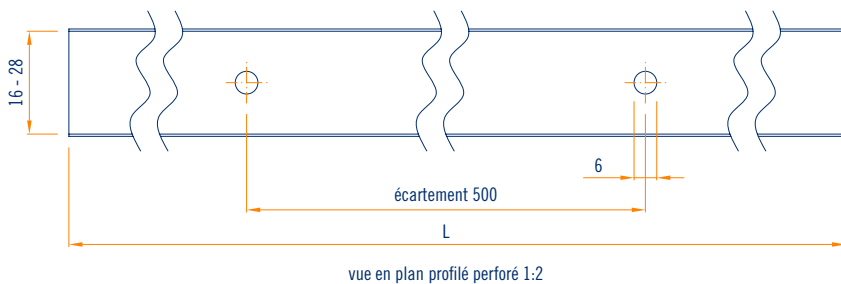
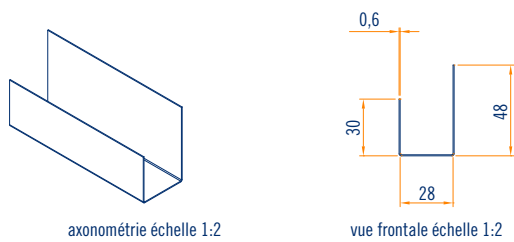
Code	Description	Dimension et épaisseur mm	kg par palette	MI par palette	Application	Contenu de l'emballage
	rail U/28/16/28	b 16 h 28 s 0,6			faux-plafond (seulement rail périmétrale) contre-cloison	160 pièces au total 20 paquets de 8 pièces chacune
PU16283000	U/28/16/28/3000/0,6	I 3000	156,00	480,00		
PU16284000	U/28/16/28/4000/0,6	I 4000	208,00	640,00		



Code	Description	Dimension et épaisseur mm	kg par palette	MI par palette	Application	Contenu de l'emballage
	rail U/30/28/30	b 28 h 30 s 0,6			faux-plafond (seulement rail périmétrale) contre-cloison	300 pièces au total 25 paquets de 12 pièces chacune
PU28303000	U/30/28/30/3000/0,6	I 3000	431,57	900,00		
PU28304000	U/30/28/30/4000/0,6	I 4000	575,43	1200,00		



Code	Description	Dimension et épaisseur mm	kg par palette	MI par palette	Application	Contenu de l'emballage
	rail U/48/28/30	b 28 h 48 s 0,6			faux-plafond (seulement rail périmétrale) contre-cloison	320 pièces au total 20 paquets de 16 pièces chacune
PU28483000	U/30/28/48/3000/0,6	I 3000	480,00	960,00		

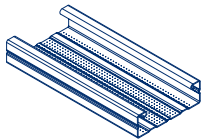


MONTANT en C 0,6 mm

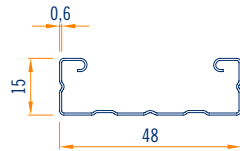
15/48/15 BA-BS - 27/48/27 BA-BS - 27/60/27 BI-BA



Code	Description	Dimension et épaisseur mm	kg par palette	MI par palette	Application	Contenu de l'emballage
	montant en C/15/48/15 bord arrondi	b 48 h 15 s 0,6			faux-plafond contre-cloison	192 pièces au total 24 paquets de 8 pièces chacune
PC50153000BA	C/15/48/15/3000/0,6	l 3000	255,06	576,00		
PC50154000BA	C/15/48/15/4000/0,6	l 4000	340,08	768,00		

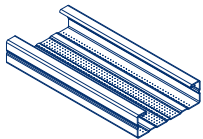


axonométrie échelle 1:5

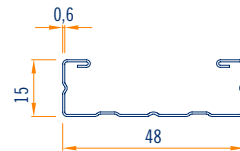


vue frontale échelle 1:2

Code	Description	Dimension et épaisseur mm	kg par palette	MI par palette	Application	Contenu de l'emballage
	montant en C/15/48/15 bord aplati	b 48 h 15 s 0,6			faux-plafond contre-cloison	192 pièces au total 24 paquets de 8 pièces chacune
PC50153000BS	C/15/48/15/3000/0,6	l 3000	255,06	576,00		
PC50154000BS	C/15/48/15/4000/0,6	l 4000	340,08	768,00		

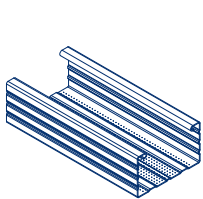


axonométrie échelle 1:5

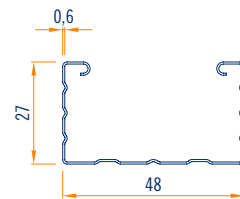


vue frontale échelle 1:2

Code	Description	Dimension et épaisseur mm	kg par palette	MI par palette	Application	Contenu de l'emballage
	montant C/27/48/27 bord arrondi	b 48 h 27 s 0,6			faux-plafond contre-cloison	120 pièces au total 15 paquets de 8 pièces chacune
PC50272800BA	C/27/48/27/2800/0,6	l 2800	185,06	336,00		
PC50273000BA	C/27/48/27/3000/0,6	l 3000	198,29	360,00		
PC50273500BA	C/27/48/27/3500/0,6	l 3500	231,20	420,00		
PC50274000BA	C/27/48/27/4000/0,6	l 4000	264,38	480,00		
PC50275000BA	C/27/48/27/5000/0,6	l 5000	330,48	600,00		

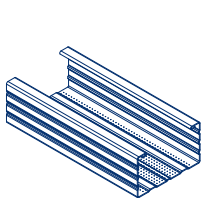


axonométrie échelle 1:5

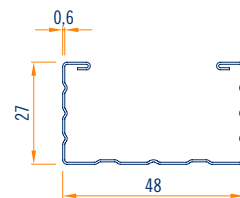


vue frontale échelle 1:2

Code	Description	Dimension et épaisseur mm	kg par palette	MI par palette	Application	Contenu de l'emballage
	montant C/27/48/27 bord aplati	b 48 h 27 s 0,6			faux-plafond contre-cloison	120 pièces au total 15 paquets de 8 pièces chacune
PC50273000BS	C/27/48/27/3000/0,6	l 3000	198,29	360,00		
PC50273500BS	C/27/48/27/3500/0,6	l 3500	231,20	420,00		
PC50274000BS	C/27/48/27/4000/0,6	l 4000	264,38	480,00		



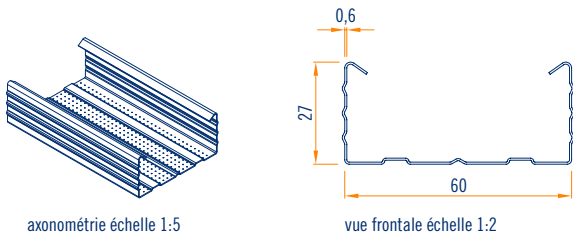
axonométrie échelle 1:5



vue frontale échelle 1:2

188 FLASHLINE HARD

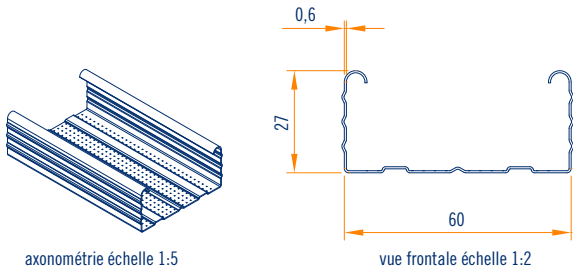
Code	Description	Dimension et épaisseur mm	kg par palette	MI par palette	Application	Contenu de l'emballage
	montant C/27/48/27 bord incliné	b 60 h 27 s 0,6			faux-plafond contre-cloison	120 pièces au total 15 paquets de 8 pièces chacune
PC60273000BI	C/27/60/27/3000/0,6	l 3000	206,06	360,00		
PC60274000BI	C/27/60/27/4000/0,6	l 4000	274,75	480,00		



axonométrie échelle 1:5

vue frontale échelle 1:2

Code	Description	Dimension et épaisseur mm	kg par palette	MI par palette	Application	Contenu de l'emballage
	montant C/27/48/27 bord arrondi	b 60 h 27 s 0,6			faux-plafond contre-cloison	120 pièces au total 15 paquets de 8 pièces chacune
PC60273000BA	C/27/60/27/3000/0,6	l 3000	206,06	360,00		
PC60274000BA	C/27/60/27/4000/0,6	l 4000	274,75	480,00		



axonométrie échelle 1:5

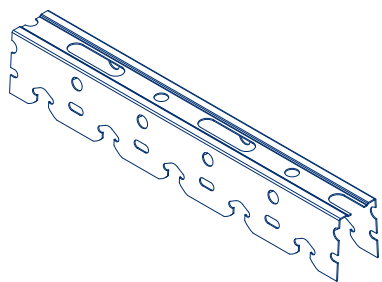
vue frontale échelle 1:2

RAIL AUTOBLOQUANT en U 0,7 mm

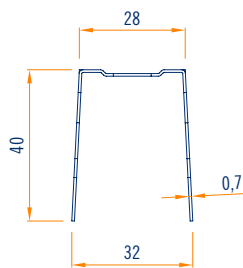
40/28/40 BA



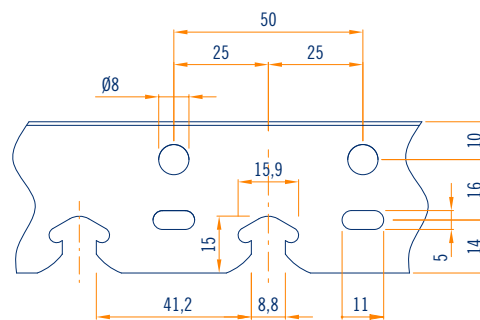
Code	Description	Dimension et épaisseur mm	kg par palette	MI par palette	Application	Contenu de l'emballage
	rail autobloquant U/40/28/40 bord arrondi	b 28 h 40 s 0,7			faux-plafond contre-cloison	120 pièces au total 15 paquets de 8 pièces chacune
PU28403000BA	U/40/28/40/3000/0,7	l 3000	205,74	360,00		
PU28404000BA	U/40/28/40/4000/0,7	l 4000	273,60	480,00		



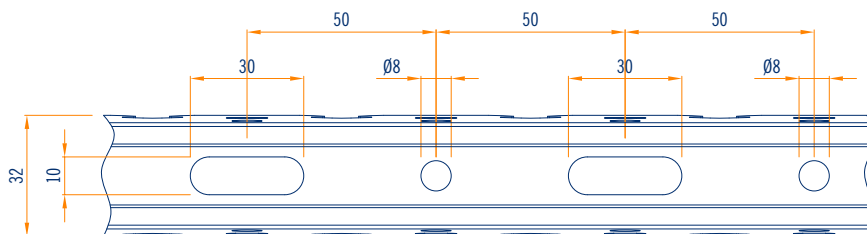
axonométrie échelle 1:5



vue frontale échelle 1:2



vue latérale profil perforé échelle 1:2



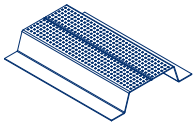
vue latérale profil perforé échelle 1:2

PROFILÉ OMEGA W

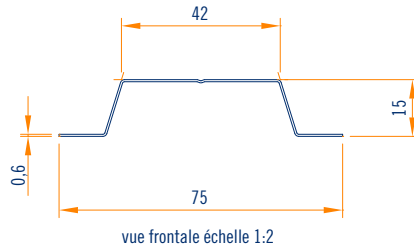
0,6 mm



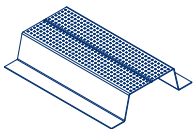
Code	Description	Dimension et épaisseur mm	kg par palette	MI par palette	Application	Contenu de l'emballage
	profilé omega W	b 42 h 15 s 0,6			contre-cloison	200 pièces au total 20 paquets de 10 pièces chacune
PW42153000	W/12/15/42/15/12/75 3000/0,6 - h 15	l 3000	240,00	600,00		



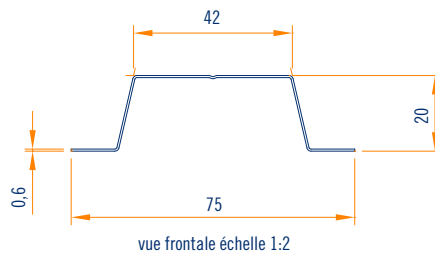
axonométrie échelle 1:5



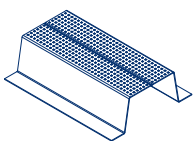
Code	Description	Dimension et épaisseur mm	kg par palette	MI par palette	Application	Contenu de l'emballage
	profilé omega W	b 42 h 20 s 0,6			contre-cloison	200 pièces au total 20 paquets de 10 pièces chacune
PW42203000	W/12/20/42/20/12/75 3000/0,6 - h 20	l 3000	256,00	600,00		



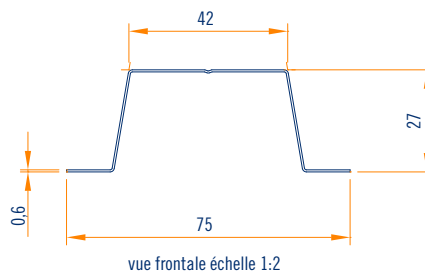
axonométrie échelle 1:5



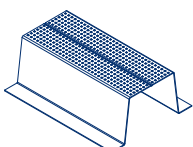
Code	Description	Dimension et épaisseur mm	kg par palette	MI par palette	Application	Contenu de l'emballage
	profilé omega W	b 42 h 27 s 0,6			contre-cloison	200 pièces au total 20 paquets de 10 pièces chacune
PW42273000	W/12/27/42/27/12/75 3000/0,6 - h 27	l 3000	288,00	600,00		



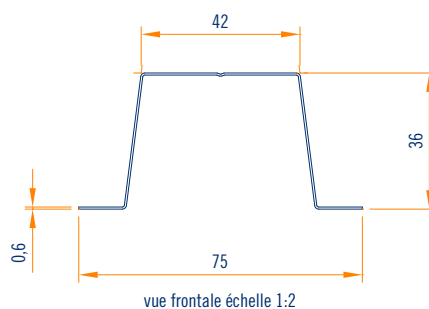
axonométrie échelle 1:5



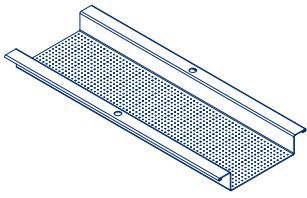
Code	Description	Dimension et épaisseur mm	kg par palette	MI par palette	Application	Contenu de l'emballage
	profilé omega W	b 42 h 36 s 0,6			contre-cloison	200 pièces au total 20 paquets de 10 pièces chacune
PW42363000	W/12/36/42/36/12/75 3000/0,6 - h 36	l 3000	304,00	600,00		



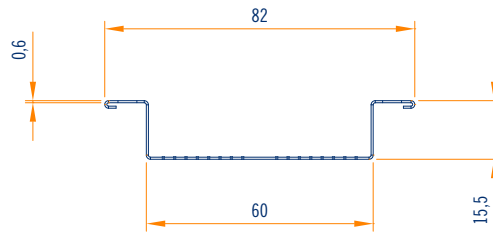
axonométrie échelle 1:5



Code	Description	Dimension et épaisseur mm	kg par palette	MI par palette	Application	Contenu de l'emballage
	profilé omega W	b 60 h 15,5 s 0,6			contre-cloison	300 pièces au total 30 paquets de 10 pièces chacune
PW60154000	W/11/15,5/60/15,5/11/82 40000/0,6	l 4000	672,00	1200		

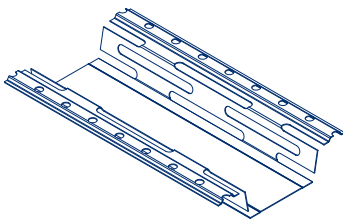


axonométrie échelle 1:5

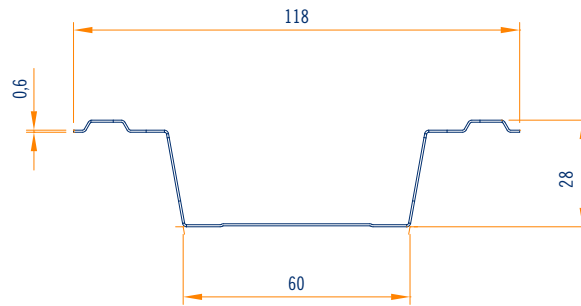


vue frontale échelle 1:2

Code	Description	Dimension et épaisseur mm	kg par palette	MI par palette	Application	Contenu de l'emballage
	profilé omega W	b 60 h 28 s 0,6			contre-cloison	360 pièces au total 36 paquets de 10 pièces chacune
PW60284000	W/25/28/60/28/25/118 4000/0,6	l 4000	993,60	1440		



axonométrie échelle 1:5



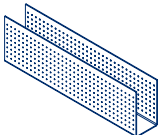
vue frontale échelle 1:2

RAIL U 0,6 mm

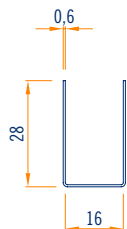
28/16/28 - 28/21/28 - 30/28/30 - 30/37/30



Code	Description	Dimension et épaisseur mm	kg par palette	MI par palette	Application	Contenu de l'emballage
	rail U/28/16/28 h 16	b 16 h 28 s 0,6			faux-plafond (seulement rail périmétrale) contre-cloison	160 pièces au total 20 paquets de 8 pièces chacune
PU16283000	U/28/16/28/3000/0,6	l 3000	156,00	480,00		



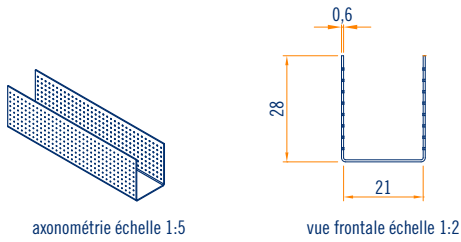
axonométrie échelle 1:5



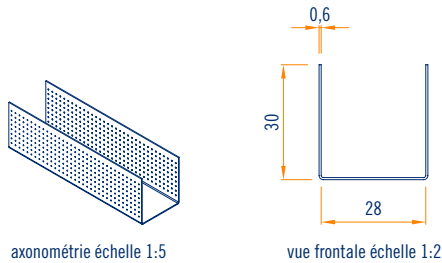
vue frontale échelle 1:2

192 FLASHLINE HARD

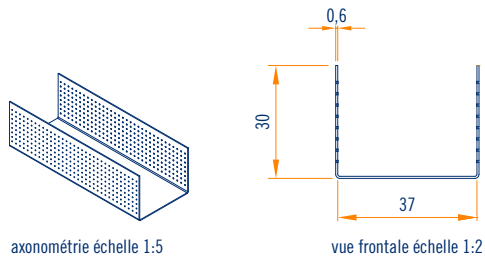
Code	Description	Dimension et épaisseur mm	kg par palette	MI par palette	Application	Contenu de l'emballage
	rail U/28/21/28 h 21 s 0,6	b 21 h 28 s 0,6			faux-plafond (seulement rail périmétrale) contre-cloison	240 pièces au total 20 paquets de 12 pièces chacune
PU21283000	U/28/21/28/3000/0,6	l 3000	267,00	720,00		



Code	Description	Dimension et épaisseur mm	kg par palette	MI par palette	Application	Contenu de l'emballage
	rail U/30/28/30 h 28 s 0,6	b 28 h 30 s 0,6			faux-plafond (seulement rail périmétrale) contre-cloison	300 pièces au total 25 paquets de 12 pièces chacune
PU28303000	U/30/28/30/3000/0,6	l 3000	431,57	900,00		



Code	Description	Dimension et épaisseur mm	kg par palette	MI par palette	Application	Contenu de l'emballage
	rail U/30/37/30 h 37 s 0,6	b 37 h 30 s 0,6			faux-plafond (seulement rail périmétrale) contre-cloison	240 pièces au total 20 paquets de 12 pièces chacune
PU37303000	U/30/37/30/3000/0,6	l 3000	318,00	720,00		

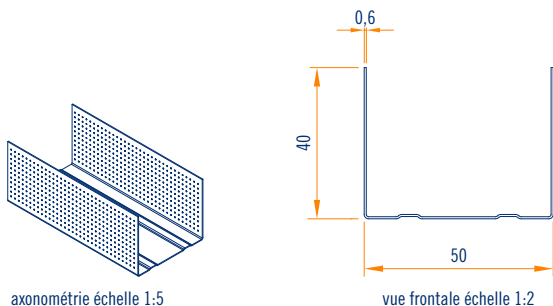


RAIL U 0,6 mm

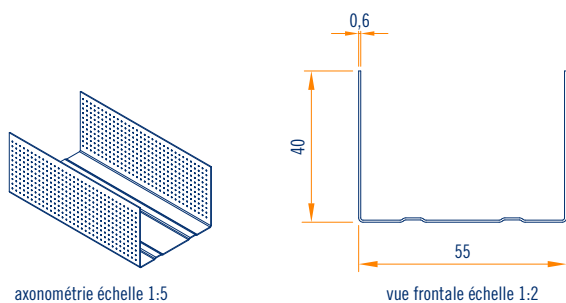
40/50/40 - 40/55/40 - 40/75/40 - 40/100/40 - 40/125/40 - 40/150/40



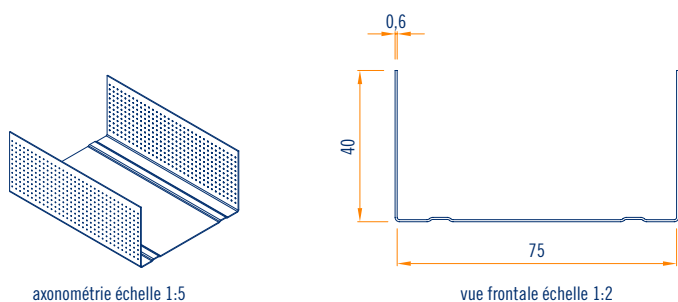
Code	Description	Dimension et épaisseur mm	kg par palette	MI par palette	Application	Contenu de l'emballage
	rail U/40/50/40	b 50 h 40 s 0,6			contre-cloison cloison	120 pièces au total 15 paquets de 8 pièces chacune
PU50403000	U/40/50/40/3000/0,6	l 3000	213,84	360,00		
PU50404000	U/40/50/40/4000/0,6	l 4000	285,12	480,00		



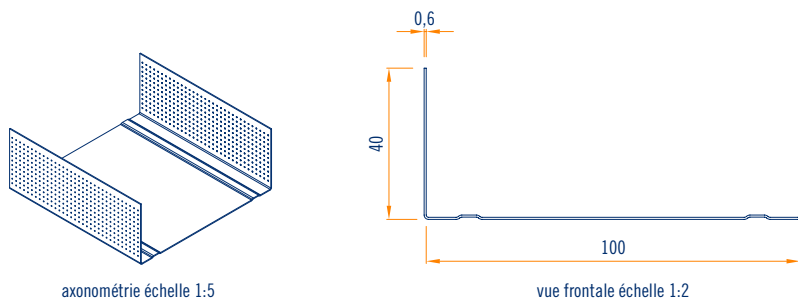
Code	Description	Dimension et épaisseur mm	kg par palette	MI par palette	Application	Contenu de l'emballage
	rail U/40/55/40	b 55 h 40 s 0,6			contre-cloison cloison	120 pièces au total 15 paquets de 8 pièces chacune
PU55403000	U/40/55/40/3000/0,6	l 3000	223,20	360,00		
PU55404000	U/40/55/40/4000/0,6	l 4000	297,60	480,00		



Code	Description	Dimension et épaisseur mm	kg par palette	MI par palette	Application	Contenu de l'emballage
	rail U/40/75/40	b 75 h 40 s 0,6			contre-cloison cloison	120 pièces au total 15 paquets de 8 pièces chacune
PU75403000	U/40/75/40/3000/0,6	l 3000	256,61	360,00		
PU75404000	U/40/75/40/4000/0,6	l 4000	342,14	480,00		

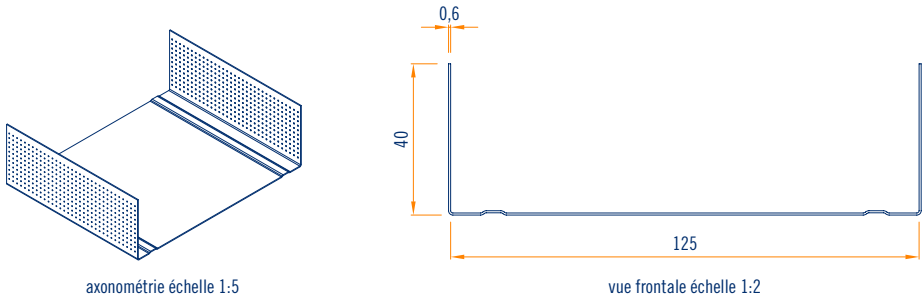


Code	Description	Dimension et épaisseur mm	kg par palette	MI par palette	Application	Contenu de l'emballage
	rail U/40/100/40	b 100 h 40 s 0,6			contre-cloison cloison	120 pièces au total 15 paquets de 8 pièces chacune
PU100403000	U/40/100/40/3000/0,6	l 3000	295,49	360,00		
PU100404000	U/40/100/40/4000/0,6	l 4000	393,98	480,00		

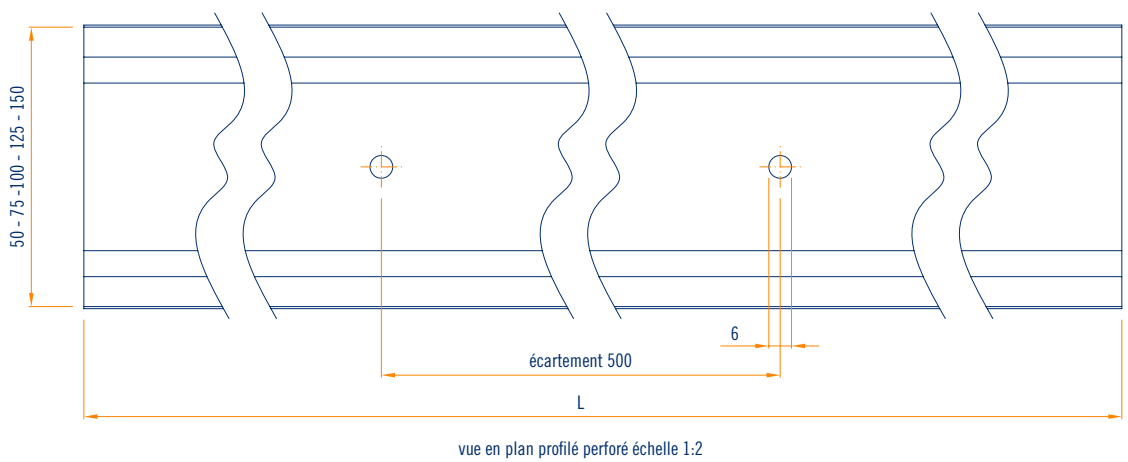
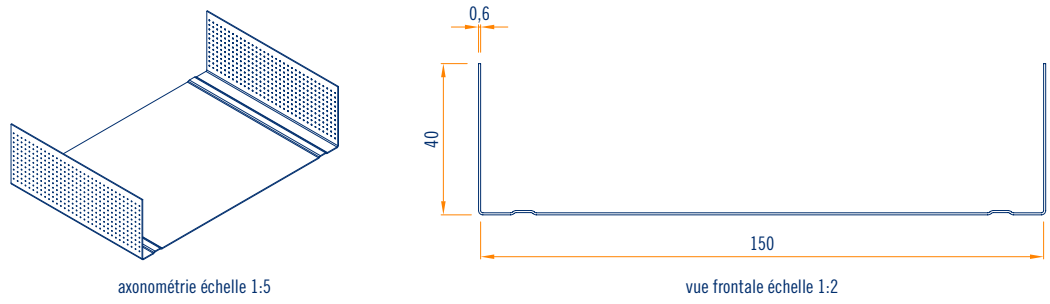


194 FLASHLINE HARD

Code	Description	Dimension et épaisseur mm	kg par palette	MI par palette	Application	Contenu de l'emballage
	rail U/40/125/40	b 125 h 40 s 0,6			contre-cloison cloison	80 pièces au total 20 paquets de 4 pièces chacune
PU125403000	U/40/125/40/3000/0,6	l 3000	228,00	240,00		
PU125404000	U/40/125/40/4000/0,6	l 4000	304,00	320,00		



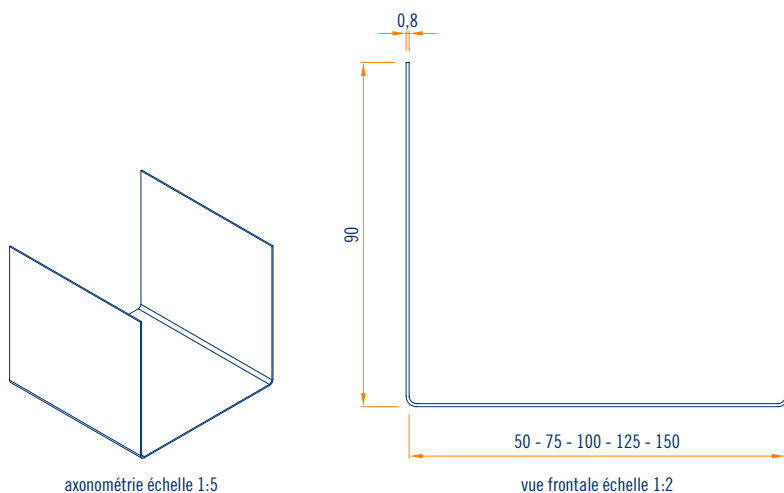
Code	Description	Dimension et épaisseur mm	kg par palette	MI par palette	Application	Contenu de l'emballage
	rail U/40/150/40	b 150 h 40 s 0,6			contre-cloison cloison	80 pièces au total 20 paquets de 4 pièces chacune
PU150403000	U/40/150/40/3000/0,6	l 3000	256,80	240,00		
PU150404000	U/40/150/40/4000/0,6	l 4000	342,40	320,00		



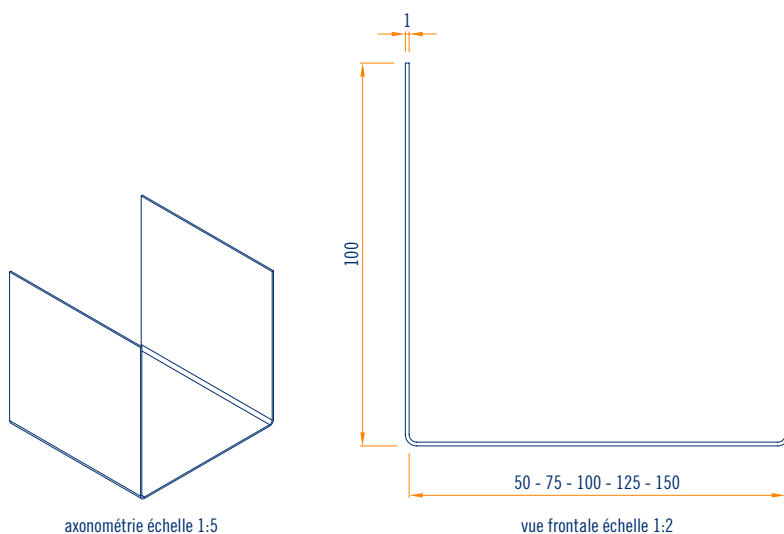
RAIL TÉLESCOPIQUE en U 0,8-1 mm



Code	Description	Dimension et épaisseur mm	kg par palette	MI par palette	Application	Contenu de l'emballage
	rail télescopique H 90 S 0,8	b 50-75-100-125-150 h 90 s 0,8			contre-cloison cloison	4 pièces au total
PU50903000.8	U/90/50/90/3000/0,8	l 3000	15,12	12,00		
PU75903000.8	U/90/75/90/3000/0,8	l 3000	16,80	12,00		
PU100903000.8	U/90/100/90/3000/0,8	l 3000	18,48	12,00		
PU125903000.8	U/90/125/90/3000/0,8	l 3000	20,16	12,00		
PU150903000.8	U/90/150/90/3000/0,8	l 3000	21,72	12,00		



Code	Description	Dimension et épaisseur mm	kg par palette	MI par palette	Application	Contenu de l'emballage
	rail télescopique H 100 S 1	b 50-75-100-125-150 h 100 s 1			contre-cloison cloison	4 pièces au total
PU501003000.1	U/100/50/100/3000/1	l 3000	23,52	12,00		
PU751003000.1	U/100/75/100/3000/1	l 3000	25,92	12,00		
PU1001003000.1	U/100/100/100/3000/1	l 3000	28,32	12,00		
PU1251003000.1	U/100/125/100/3000/1	l 3000	30,60	12,00		
PU1501003000.1	U/100/150/100/3000/1	l 3000	33,00	12,00		



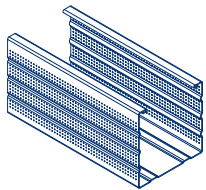
MONTANT en C 0,6 mm

50/49/47 - 50/54/47 - 50/74/47 - 50/99/47 - 50/124/47 - 50/149/47

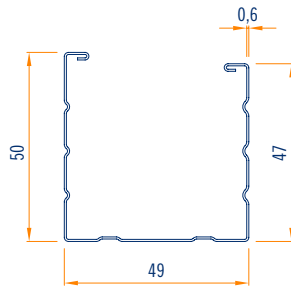


Code	Description	Dimension et épaisseur mm	kg par palette	MI par palette	Application	Contenu de l'emballage
	montant C/50/49/47	b 49 h 50 s 0,6			contre-cloison cloison	120 pièces au total 15 paquets de 8 pièces chacune
PC50502500	C/50/49/47/2500/0,6	l 2500	223,56	300,00		
PC50502700	C/50/49/47/2700/0,6	l 2700	241,45	324,00		
PC50502800	C/50/49/47/2800/0,6	l 2800	250,39	336,00		
PC50503000	C/50/49/47/3000/0,6	l 3000	268,27	360,00		
PC50503200	C/50/49/47/3200/0,6	l 3200	286,16	384,00		
PC50503500	C/50/49/47/3500/0,6	l 3500	312,98	420,00		
PC50504000	C/50/49/47/4000/0,6	l 4000	357,70	480,00		
PC50504500	C/50/49/47/4500/0,6	l 4500	402,41	540,00		
PC50505000	C/50/49/47/5000/0,6	l 5000	447,12	600,00		
PC50506000	C/50/49/47/6000/0,6	l 6000	536,54	720,00		

autres longueurs sur demande



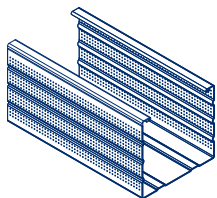
axonométrie échelle 1:5



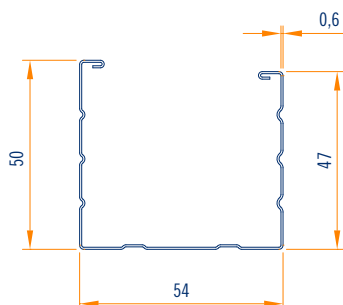
vue frontale échelle 1:2

Code	Description	Dimension et épaisseur mm	kg par palette	MI par palette	Application	Contenu de l'emballage
	montant C/50/54/47	b 54 h 50 s 0,6			contre-cloison cloison	120 pièces au total 15 paquets de 8 pièces chacune
PC55503000	C/50/54/47/3000/0,6	l 3000	280,80	360,00		
PC55504000	C/50/54/47/4000/0,6	l 4000	374,40	480,00		

autres longueurs sur demande



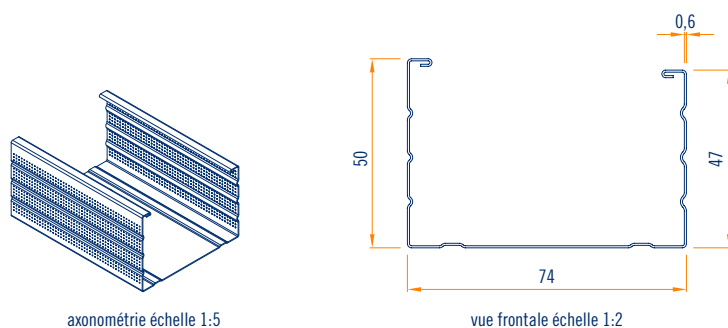
axonométrie échelle 1:5



vue frontale échelle 1:2

Code	Description	Dimension et épaisseur mm	kg par palette	MI par palette	Application	Contenu de l'emballage
	montant C/50/74/47	b 74 h 50 s 0,6			contre-cloison cloison	120 pièces au total 15 paquets de 8 pièces chacune
PC75502500	C/50/74/47/2500/0,6	l 2500	259,20	300,00		
PC75502700	C/50/74/47/2700/0,6	l 2700	280,00	324,00		
PC75502800	C/50/74/47/2800/0,6	l 2800	290,30	336,00		
PC75503000	C/50/74/47/3000/0,6	l 3000	311,04	360,00		
PC75503200	C/50/74/47/3200/0,6	l 3200	362,88	384,00		
PC75503500	C/50/74/47/3500/0,6	l 3500	414,72	420,00		
PC75504000	C/50/74/47/4000/0,6	l 4000	466,56	480,00		
PC75504500	C/50/74/47/4500/0,6	l 4500	518,40	540,00		
PC75505000	C/50/74/47/5000/0,6	l 5000	570,24	600,00		
PC75505500	C/50/74/47/5500/0,6	l 5500	570,24	660,00		
PC75506000	C/50/74/47/6000/0,6	l 6000	622,08	720,00		

autres longueurs sur demande

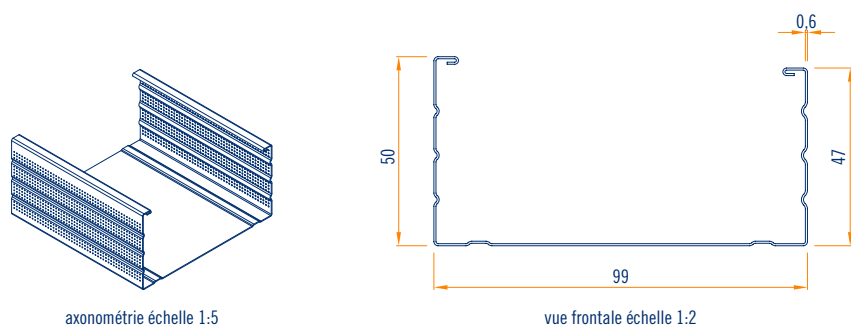


axonométrie échelle 1:5

vue frontale échelle 1:2

Code	Description	Dimension et épaisseur mm	kg par palette	MI par palette	Application	Contenu de l'emballage
	montant C/50/99/47	b 99 h 50 s 0,6			contre-cloison cloison	120 pièces au total 15 paquets de 8 pièces chacune
PC100502500	C/50/99/47/2500/0,6	l 2500	294,00	300,00		
PC100502800	C/50/99/47/2800/0,6	l 2800	329,28	336,00		
PC100503000	C/50/99/47/3000/0,6	l 3000	353,81	360,00		
PC100503200	C/50/99/47/3200/0,6	l 3200	377,40	384,00		
PC100503500	C/50/99/47/3500/0,6	l 3500	411,60	420,00		
PC100504000	C/50/99/47/4000/0,6	l 4000	471,74	480,00		
PC100504500	C/50/99/47/4500/0,6	l 4500	529,30	540,00		
PC100505000	C/50/99/47/5000/0,6	l 5000	588,00	600,00		
PC100505500	C/50/99/47/5500/0,6	l 5500	646,80	660,00		
PC100506000	C/50/99/47/6000/0,6	l 6000	705,60	720,00		

autres longueurs sur demande



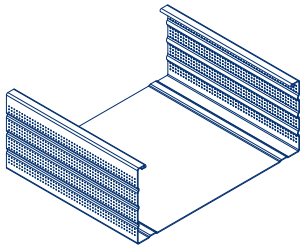
axonométrie échelle 1:5

vue frontale échelle 1:2

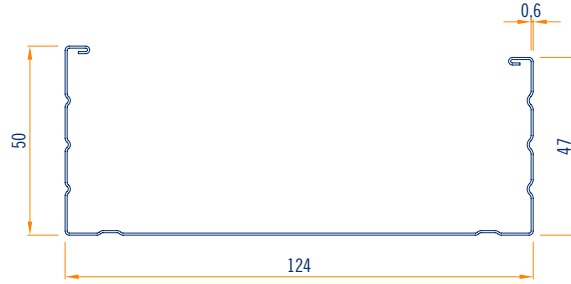
198 FLASHLINE HARD

Code	Description	Dimension et épaisseur mm	kg par palette	MI par palette	Application	Contenu de l'emballage
	montant C/50/124/47	b 124 h 50 s 0,6			contre-cloison cloison	80 pièces au total 20 paquets de 4 pièces chacune
PC125503000	C/50/124/47/3000/0,6	I 3000	266,40	240,00		
PC125504000	C/50/124/47/4000/0,6	I 4000	355,20	320,00		
PC125505000	C/50/124/47/5000/0,6	I 5000	444,00	400,00		
PC125506000	C/50/124/47/6000/0,6	I 6000	532,80	480,00		

autres longueurs sur demande



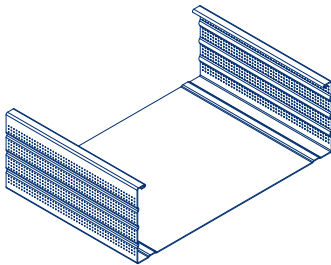
axonométrie échelle 1:5



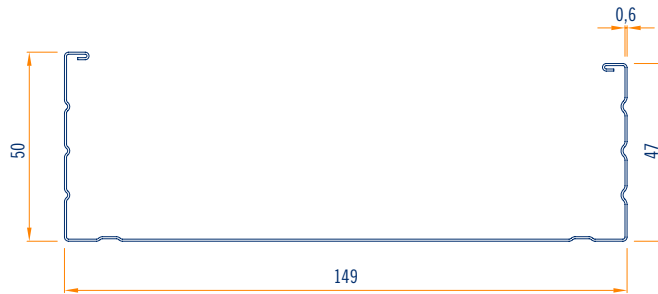
vue frontale échelle 1:2

Code	Description	Dimension et épaisseur mm	kg par palette	MI par palette	Application	Contenu de l'emballage
	montant C/50/149/47	b 149 h 50 s 0,6			contre-cloison cloison	80 pièces au total 20 paquets de 4 pièces chacune
PC150503000	C/50/149/47/3000/0,6	I 3000	292,80	240,00		
PC150504000	C/50/149/47/4000/0,6	I 4000	390,40	320,00		
PC150505000	C/50/149/47/5000/0,6	I 5000	488,00	400,00		
PC150506000	C/50/149/47/6000/0,6	I 6000	585,60	480,00		

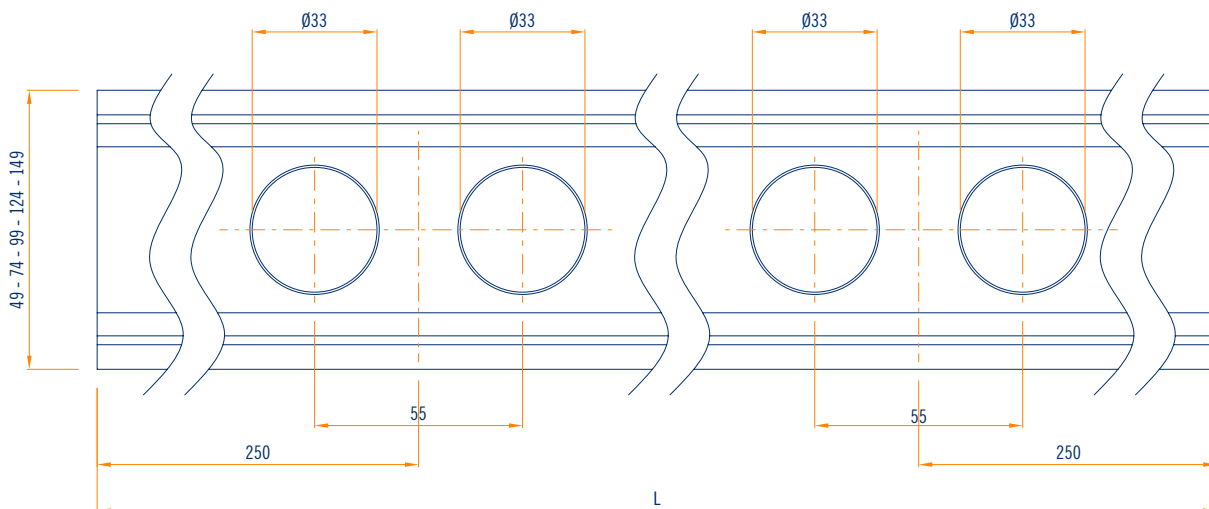
autres longueurs sur demande



axonométrie échelle 1:5



vue frontale échelle 1:2



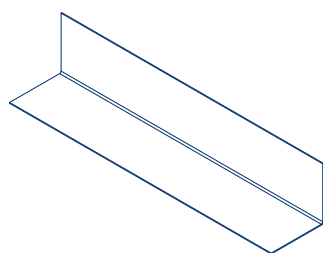
vue en plan profilé perforé échelle 1:2

CORNIÈRE EN L 0,6 mm

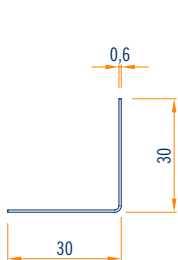
30/30 - 40/40 - 50/50



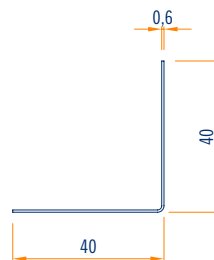
Code	Description	Dimension et épaisseur mm	kg par palette	MI par palette	Application	Contenu de l'emballage
PL30303000	cornière L 30/30 L/30/30/3000/0,6	b 30 h 30 s 0,6 l 3000	8,40	30,00	contre-cloison cloison	10 pièces au total
PL40403000	cornière L 30/30 L/40/40/3000/0,6	b 40 h 40 s 0,6 l 3000	11,10	30,00	contre-cloison cloison	10 pièces au total
PL50503000	cornière L 30/30 L/50/50/3000/0,6	b 50 h 50 s 0,6 l 3000	14,40	30,00	contre-cloison cloison	10 pièces au total



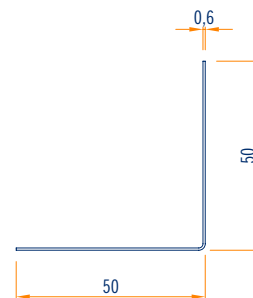
axonométrie échelle 1:5



vue frontale échelle 1:2



vue frontale échelle 1:2



vue frontale échelle 1:2

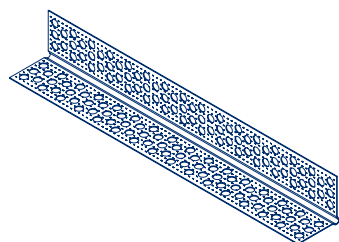
PROTÈGE ANGLE 90°

L/30/30

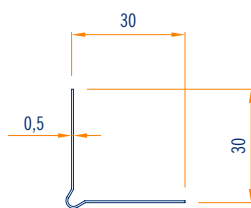


Code	Description	Dimension et épaisseur mm	kg par palette	MI par palette	Application	Contenu de l'emballage
PF3030.90	protège angle 90° L/30/30	b 30 h 30 s 0,5 l 3000	252,00	1500,00	faux-plafond contre-cloison cloison	500 pièces au total 50 paquets de 10 pièces chacune

autres longueurs sur demande



axonométrie échelle 1:5



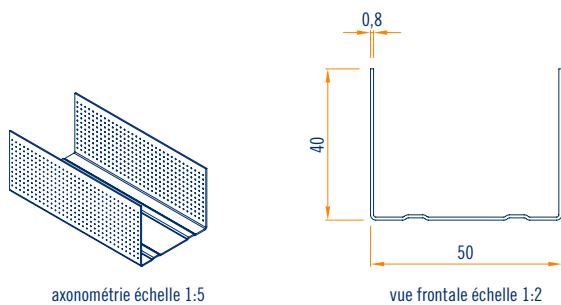
vue frontale échelle 1:2

RAIL U 0,8 mm

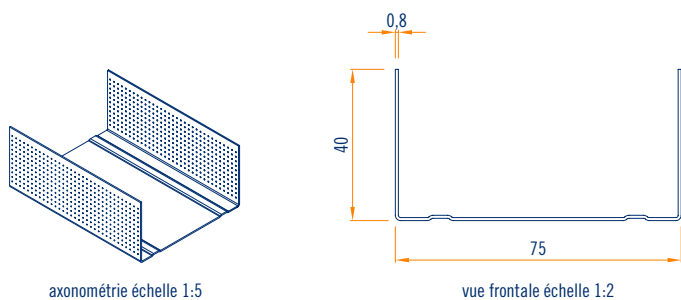
40/50/40 - 40/75/40 - 40/100/40 - 40/125/40 - 40/150/40



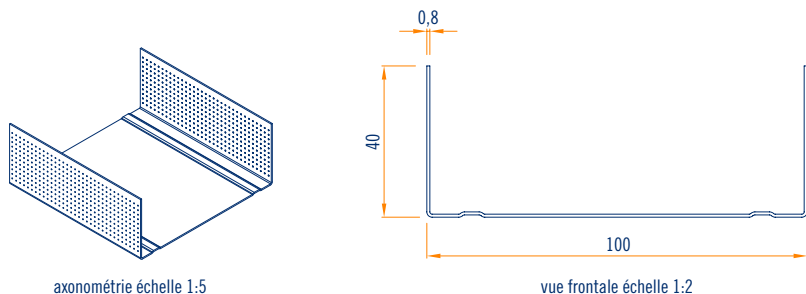
Code	Description	Dimension et épaisseur mm	kg par palette	MI par palette	Application	Contenu de l'emballage
	rail U/40/50/40	b 50 h 40 s 0,8			contre-cloison cloison	15 paquets de 8 pièces chacune
PU50403000.8	U/40/50/40/3000/0,8	l 3000	288,00	360,00		
PU50404000.8	U/40/50/40/4000/0,8	l 4000	384,00	480,00		



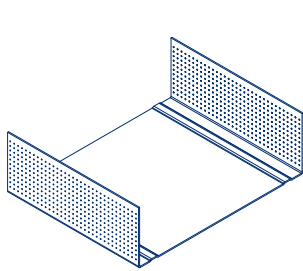
Code	Description	Dimension et épaisseur mm	kg par palette	MI par palette	Application	Contenu de l'emballage
	rail U/40/75/40	b 75 h 40 s 0,8			contre-cloison cloison	120 pièces au total 15 paquets de 8 pièces chacune
PU75403000.8	U/40/75/40/3000/0,8	l 3000	342,00	360,00		
PU75404000.8	U/40/75/40/4000/0,8	l 4000	456,00	480,00		



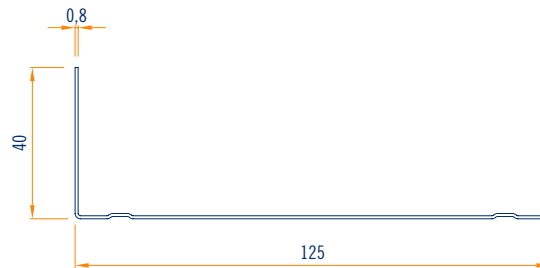
Code	Description	Dimension et épaisseur mm	kg par palette	MI par palette	Application	Contenu de l'emballage
	rail U/40/100/40	b 100 h 40 s 0,8			contre-cloison cloison	120 pièces au total 15 paquets de 8 pièces chacune
PU100403000.8	U/40/100/40/3000/0,8	l 3000	399,60	360,00		
PU100404000.8	U/40/100/40/4000/0,8	l 4000	532,80	480,00		



Code	Description	Dimension et épaisseur mm	kg par palette	MI par palette	Application	Contenu de l'emballage
	rail U/40/125/40	b 125 h 40 s 0,8			contre-cloison cloison	80 pièces au total 20 paquets de 4 pièces chacune
PU125403000.8	U/40/125/40/3000/0,8	l 3000	304,80	240,00		
PU125404000.8	U/40/125/40/4000/0,8	l 4000	406,40	320,00		

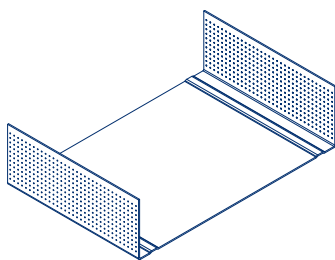


axonométrie échelle 1:5

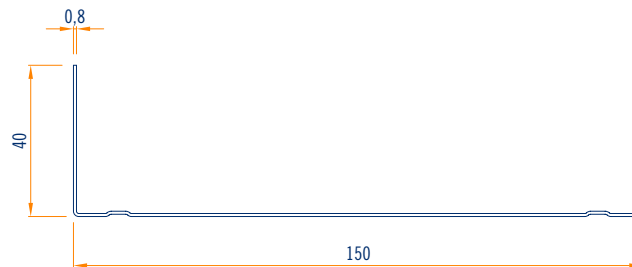


vue frontale échelle 1:2

Code	Description	Dimension et épaisseur mm	kg par palette	MI par palette	Application	Contenu de l'emballage
	rail U/40/150/40	b 150 h 40 s 0,8			contre-cloison cloison	80 pièces au total 20 paquets de 4 pièces chacune
PU150403000.8	U/40/150/40/3000/0,8	l 3000	343,20	240,00		
PU150404000.8	U/40/150/40/4000/0,8	l 4000	457,60	320,00		



axonométrie échelle 1:5



vue frontale échelle 1:2

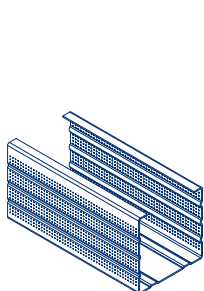
MONTANT EN C 0,8 mm

50/49/47 - 50/74/47 - 50/99/47 - 50/124/47 - 50/149/47

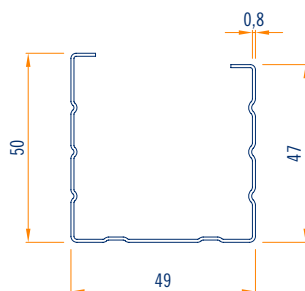


Code	Description	Dimension et épaisseur mm	kg par palette	MI par palette	Application	Contenu de l'emballage
	montant C/50/49/47	b 49 h 50 s 0,8			contre-cloison cloison	120 pièces au total 15 paquets de 8 pièces chacune
PC50503000.8	C/50/49/47/3000/0,8	l 3000	345,60	360,00		
PC50504000.8	C/50/49/47/4000/0,8	l 4000	460,80	480,00		

autres longueurs sur demande



axonométrie échelle 1:5

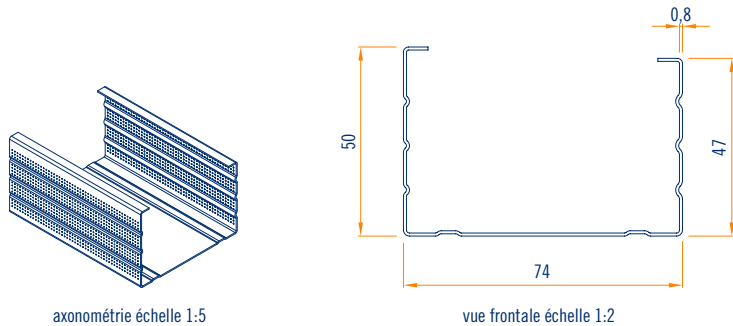


vue frontale échelle 1:2

202 FLASHLINE HARD

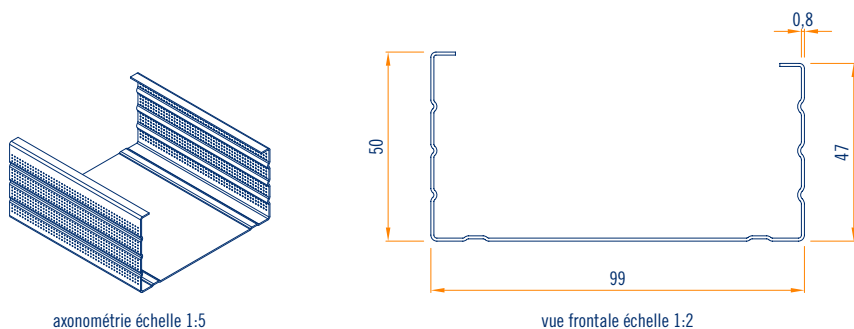
Code	Description	Dimension et épaisseur mm	kg par palette	MI par palette	Application	Contenu de l'emballage
	montant C/50/74/47	b 74 h 50 s 0,8			contre-cloison cloison	120 pièces au total 15 paquets de 8 pièces chacune
PC75503000.8	C/50/74/47/3000/0,8	I 3000	403,20	360,00		
PC75504000.8	C/50/74/47/4000/0,8	I 4000	537,60	480,00		

autres longueurs sur demande



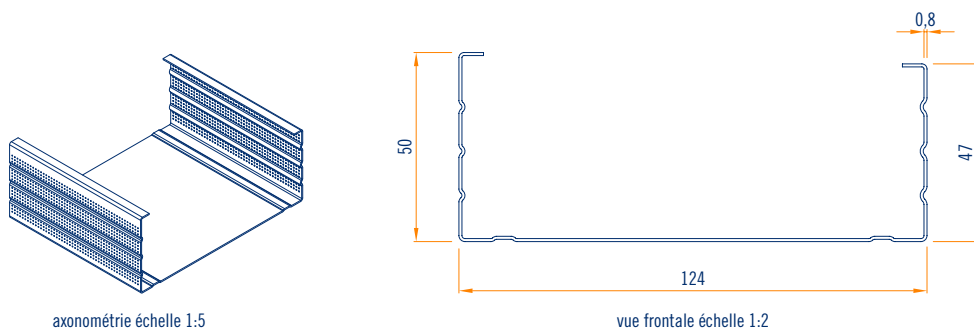
Code	Description	Dimension et épaisseur mm	kg par palette	MI par palette	Application	Contenu de l'emballage
	montant C/50/99/47	b 99 h 50 s 0,8			contre-cloison cloison	120 pièces au total 15 paquets de 8 pièces chacune
PC100503000.8	C/50/99/47/3000/0,8	I 3000	457,20	360,00		
PC100504000.8	C/50/99/47/4000/0,8	I 4000	609,60	480,00		

autres longueurs sur demande



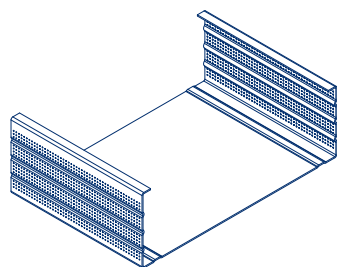
Code	Description	Dimension et épaisseur mm	kg par palette	MI par palette	Application	Contenu de l'emballage
	montant C/50/124/47	b 124 h 50 s 0,8			contre-cloison cloison	80 pièces au total 20 paquets de 4 pièces chacune
PC125503000.8	C/50/124/47/3000/0,8	I 3000	343,20	240,00		
PC125504000.8	C/50/124/47/4000/0,8	I 4000	457,60	320,00		

autres longueurs sur demande

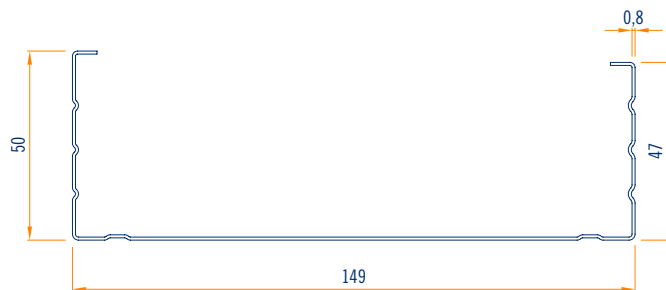


Code	Description	Dimension et épaisseur mm	kg par palette	MI par palette	Application	Contenu de l'emballage
	montant C/50/149/47	b 149 h 50 s 0,8			contre-cloison cloison	80 pièces au total 20 paquets de 4 pièces chacune
PC150503000.8	C/50/149/47/3000/0,8	l 3000	381,60	240,00		
PC150504000.8	C/50/149/47/4000/0,8	l 4000	508,80	320,00		

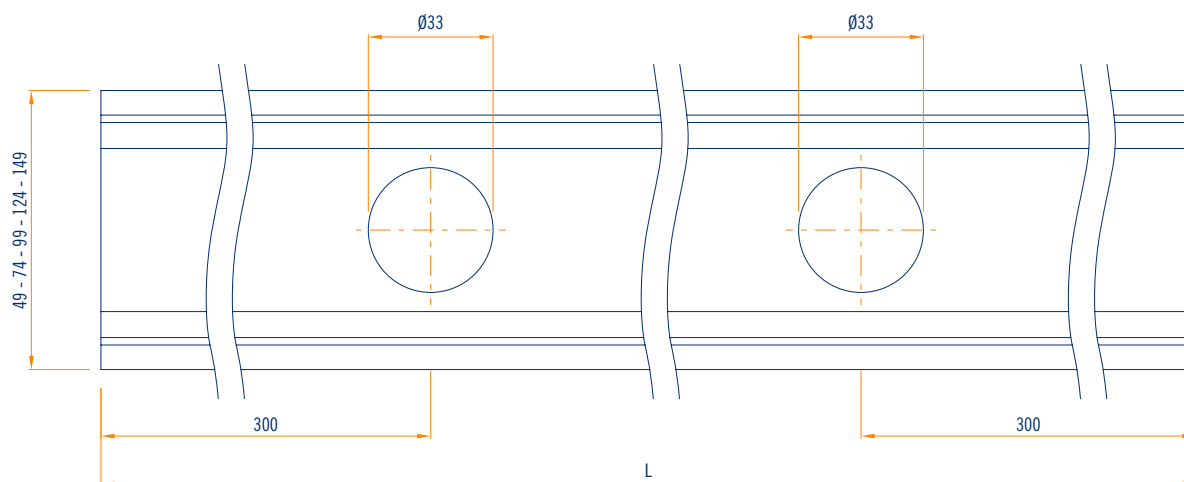
autres longueurs sur demande



axonométrie échelle 1:5



vue frontale échelle 1:2



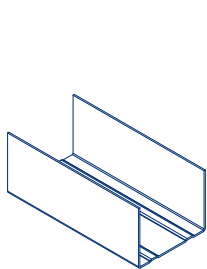
vue en plan profilé perforé échelle 1:2

RAIL U 1 mm

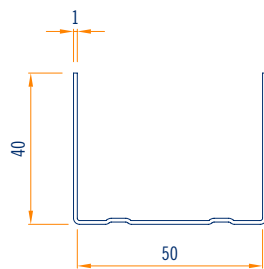
40/50/40 - 40/75/40 - 40/100/40 - 40/125/40 - 40/150/40



Code	Description	Dimension et épaisseur mm	kg par palette	MI par palette	Application	Contenu de l'emballage
	rail U/40/50/40	b 50 h 40 s 1			contre-cloison cloison	120 pièces au total 15 paquets de 8 pièces chacune
PU50403000.1	U/40/50/40/3000/1	l 3000	387,24	360,00		
PU50404000.1	U/40/50/40/4000/1	l 4000	516,33	480,00		



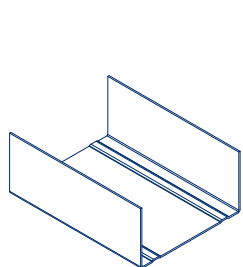
axonométrie échelle 1:5



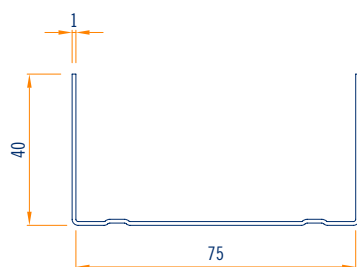
vue frontale échelle 1:2

204 FLASHLINE HARD

Code	Description	Dimension et épaisseur mm	kg par palette	MI par palette	Application	Contenu de l'emballage
	rail U/40/75/40	b 75 h 40 s 1			contre-cloison cloison	120 pièces au total 15 paquets de 8 pièces chacune
PU75403000.1	U/40/75/40/3000/1	l 3000	462,67	360,00		
PU75404000.1	U/40/75/40/4000/1	l 4000	616,89	480,00		

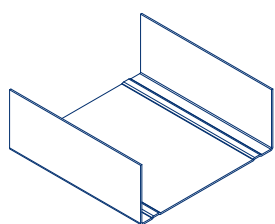


axonométrie échelle 1:5

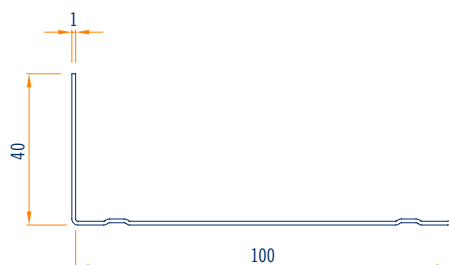


vue frontale échelle 1:2

Code	Description	Dimension et épaisseur mm	kg par palette	MI par palette	Application	Contenu de l'emballage
	rail U/40/100/40	b 100 h 40 s 1			contre-cloison cloison	120 pièces au total 15 paquets de 8 pièces chacune
PU100403000.1	U/40/100/40/3000/1	l 3000	540,43	360,00		
PU100404000.1	U/40/100/40/4000/1	l 4000	720,58	480,00		

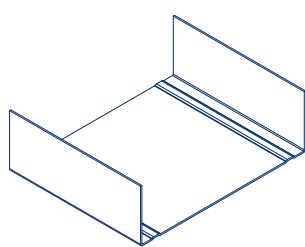


axonométrie échelle 1:5

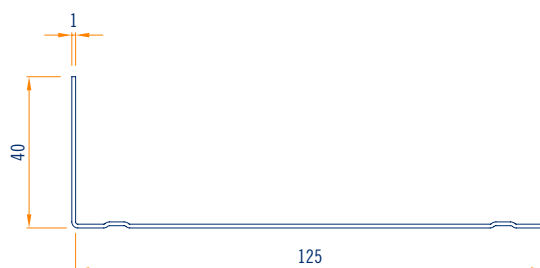


vue frontale échelle 1:2

Code	Description	Dimension et épaisseur mm	kg par palette	MI par palette	Application	Contenu de l'emballage
	rail U/40/125/40	b 125 h 40 s 1			contre-cloison cloison	80 pièces au total 20 paquets de 4 pièces chacune
PU125403000.1	U/40/125/40/3000/1	l 3000	410,83	240,00		
PU125404000.1	U/40/125/40/4000/1	l 4000	548,12	320,00		

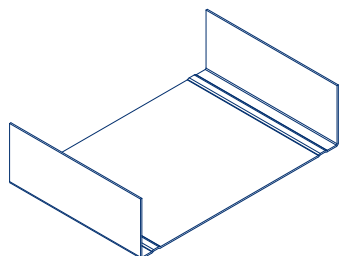


axonométrie échelle 1:5

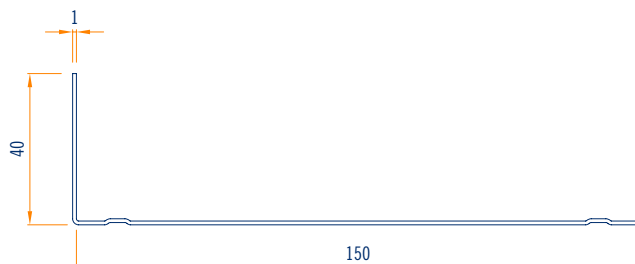


vue frontale échelle 1:2

Code	Description	Dimension et épaisseur mm	kg par palette	MI par palette	Application	Contenu de l'emballage
	rail U/40/150/40	b 150 h 40 s 1			contre-cloison cloison	80 pièces au total 20 paquets de 4 pièces chacune
PU150403000.1	U/40/150/40/3000/1	l 3000	410,83	240,00		
PU150404000.1	U/40/150/40/4000/1	l 4000	615,86	320,00		



axonométrie échelle 1:5



vue frontale échelle 1:2

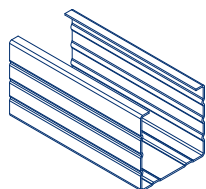
MONTANT EN C 1 mm

50/49/47 - 50/74/47 - 50/99/47 - 50/124/47 - 50/149/47

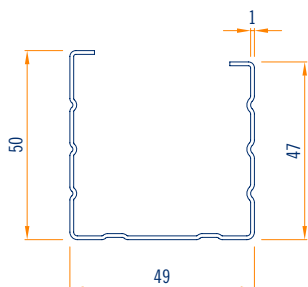


Code	Description	Dimension et épaisseur mm	kg par palette	MI par palette	Application	Contenu de l'emballage
	montant C/50/49/47	b 49 h 50 s 1			contre-cloison cloison	120 pièces au total 15 paquets de 8 pièces chacune
PC50503000.1	C/50/49/47/3000/1	l 3000	466,56	360,00		
PC50504000.1	C/50/49/47/4000/1	l 4000	622,10	480,00		

autres longueurs sur demande



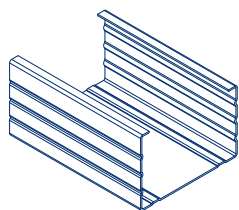
axonométrie échelle 1:5



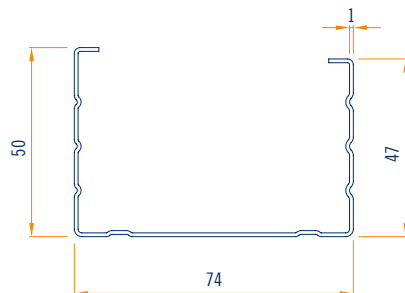
vue frontale échelle 1:2

Code	Description	Dimension et épaisseur mm	kg par palette	MI par palette	Application	Contenu de l'emballage
	montant C/50/74/47	b 74 h 50 s 1			contre-cloison cloison	120 pièces au total 15 paquets de 8 pièces chacune
PC75503000.1	C/50/74/47/3000/1	l 3000	543,15	360,00		
PC75504000.1	C/50/74/47/4000/1	l 4000	724,20	480,00		

autres longueurs sur demande



axonométrie échelle 1:5

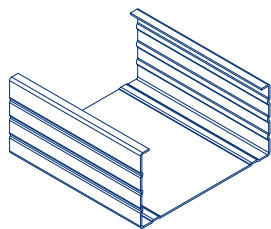


vue frontale échelle 1:2

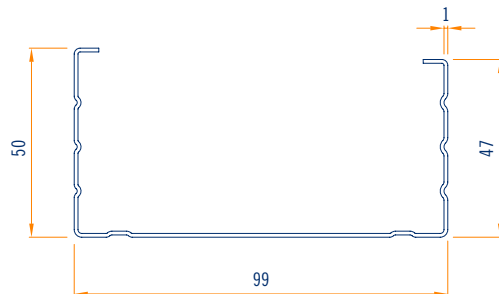
206 FLASHLINE HARD

Code	Description	Dimension et épaisseur mm	kg par palette	MI par palette	Application	Contenu de l'emballage
	montant C/50/99/47	b 99 h 50 s 1			contre-cloison cloison	120 pièces au total 15 paquets de 8 pièces chacune
PC100503000.1	C/50/99/47/3000/1	I 3000	619,74	360,00		
PC100504000.1	C/50/99/47/4000/1	I 4000	825,81	480,00		

autres longueurs sur demande



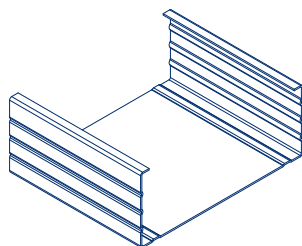
axonométrie échelle 1:5



vue frontale échelle 1:2

Code	Description	Dimension et épaisseur mm	kg par palette	MI par palette	Application	Contenu de l'emballage
	montant C/50/124/47	b 124 h 50 s 1			contre-cloison cloison	80 pièces au total 20 paquets de 4 pièces chacune
PC125503000.1	C/50/124/47/3000/1	I 3000	463,97	240,00		
PC125504000.1	C/50/124/47/4000/1	I 4000	618,28	320,00		

autres longueurs sur demande



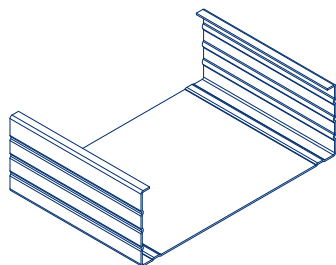
axonométrie échelle 1:5



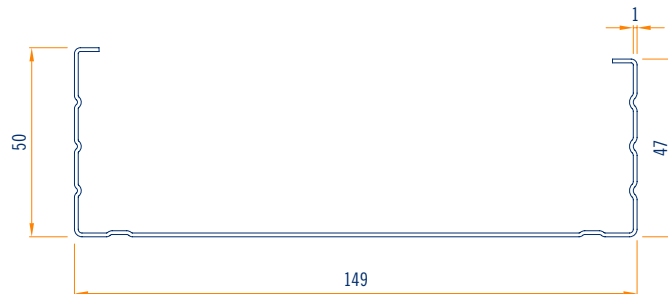
vue frontale échelle 1:2

Code	Description	Dimension et épaisseur mm	kg par palette	MI par palette	Application	Contenu de l'emballage
	montant C/50/149/47	b 149 h 50 s 1			contre-cloison cloison	80 pièces au total 20 paquets de 4 pièces chacune
PC150503000.1	C/50/149/47/3000/1	l 3000	514,77	240,00		
PC150504000.1	C/50/149/47/4000/1	l 4000	686,36	320,00		

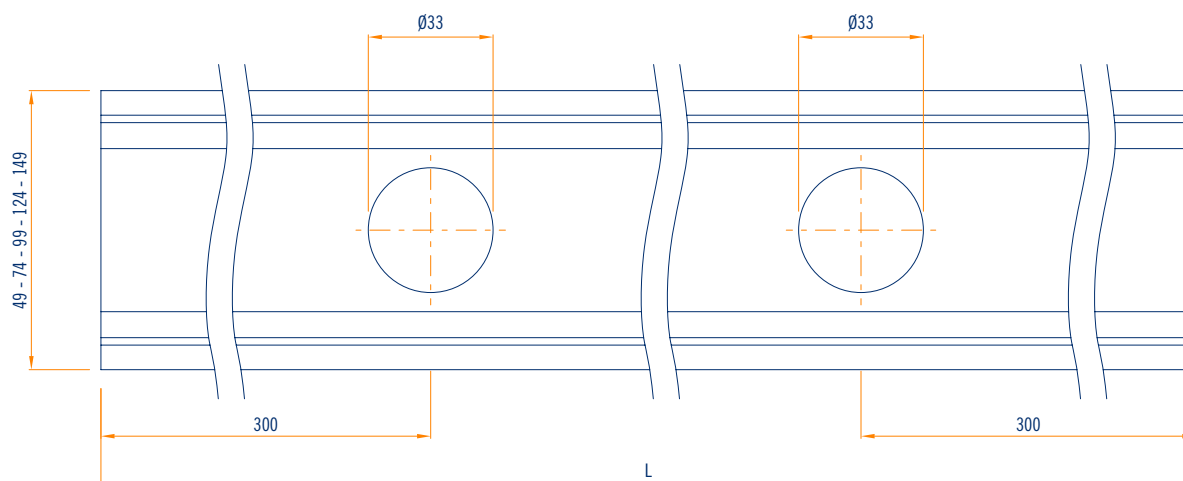
autres longueurs sur demande



axonométrie échelle 1:5

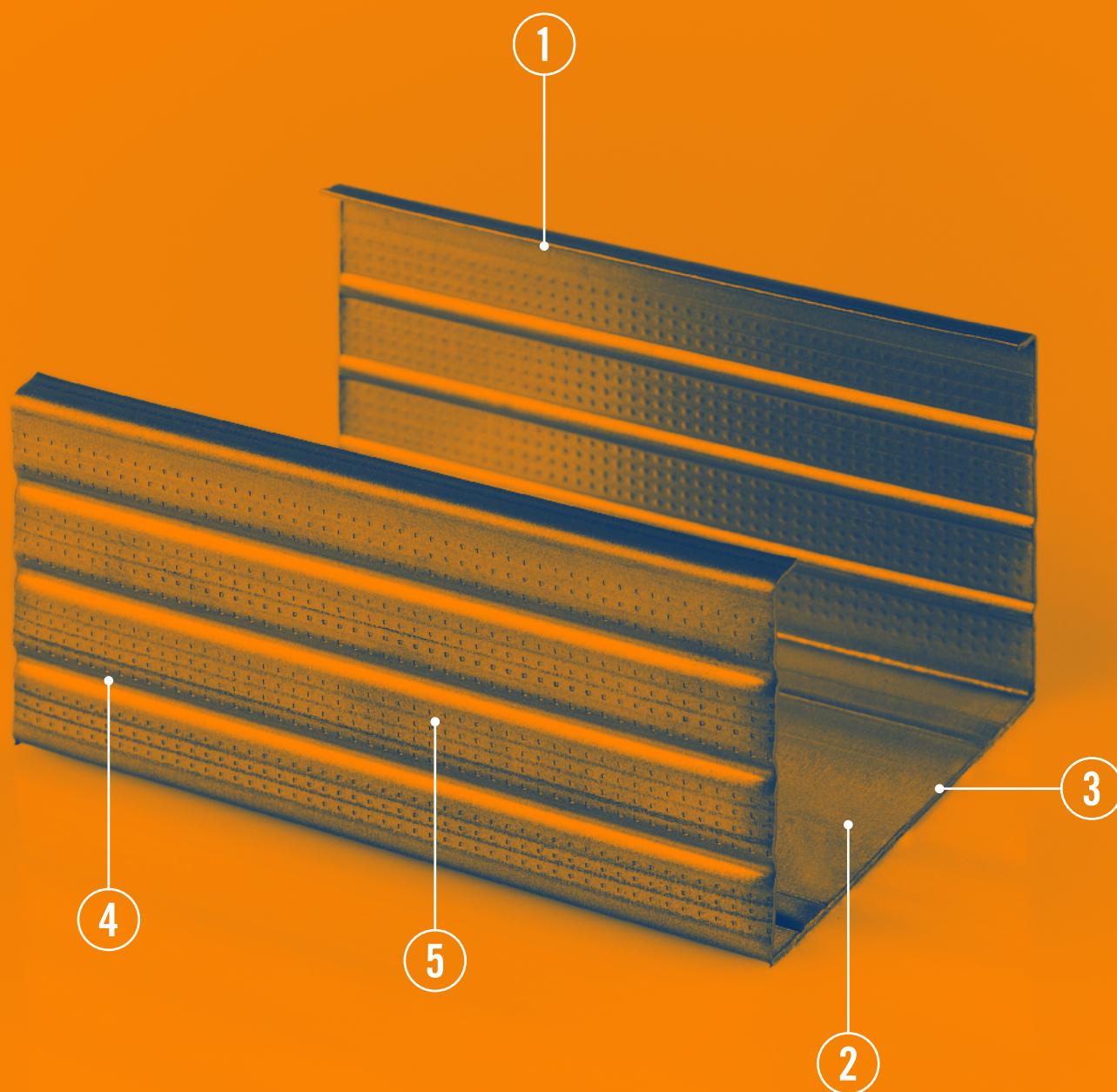


vue frontale échelle 1:2



vue en plan profilé perforé échelle 1:2

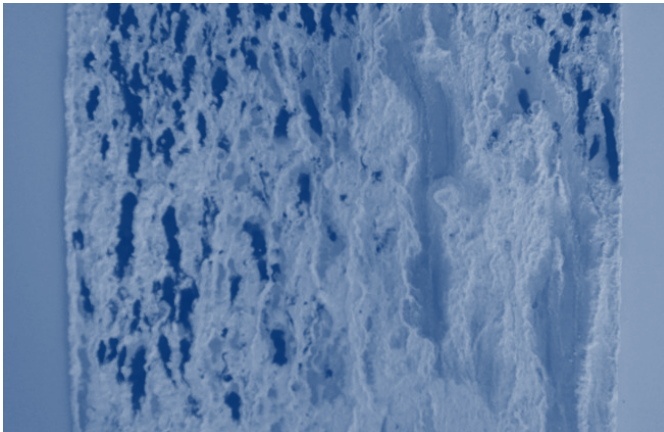
PROFILÉS EN ACIER FLASHLINE HARD ZINC-MAGNESIUM



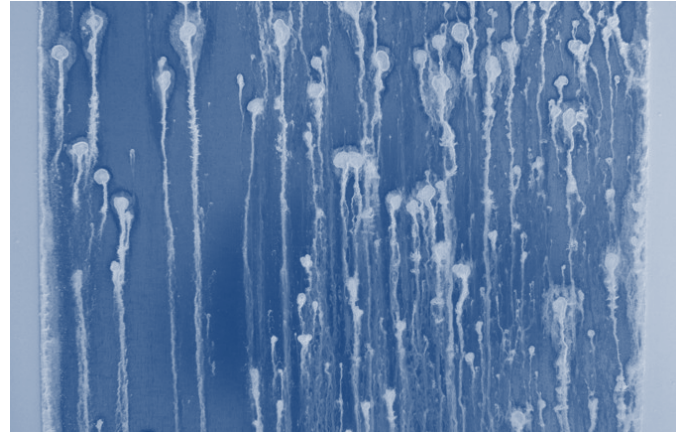
POINTS FORTS

- 1 — Marquage CE légalement obligatoire, conforme à la norme Européenne EN 14195 (détermination des limites élastiques conforme à la norme EN 10002-1), et EN 13964 (résistances mécaniques à la flexion).
- 2 — Utilisation d'acier avec revêtement de surface en zinc-magnésium à haute résistance à la corrosion (en moyenne 4 fois plus que la norme de couverture égale) obtenu par des procédés de production particuliers ajoutés avec du magnésium.
- 3 — Pouvoir autocatrisant de l'acier avec revêtement en zinc-magnésium dans les zones de coupe et de perçage des vis.
- 4 — Nervures marquées de durcissement longitudinal (pour améliorer la résistance mécanique).
- 5 — Cannelures sur les surfaces de fixation (pour faciliter la pénétration des vis).
- 6 — Variété gamme avec épaisseurs 0,6-0,8-1 mm.

CARACTÉRISTIQUES DU PRODUIT



Essai au brouillard salin
500 heures bords découverts
zinc standard



Essai au brouillard salin
500 heures bords découverts
zinc standard

Comparaison entre produits et relative résistance au brouillard salin

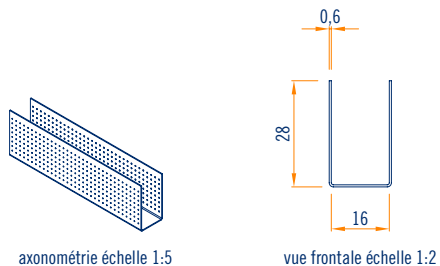
produit	Épaisseur du revêtement		heures de résistance au brouillard salin nécessaires pour atteindre la rouille rou	Dureté du revêtement anti-rayures HV	Résistance absolue en heures/μm de revêtement
	g/mq	μm			
zinc standard	Z 140	10	180	18	70
zinc-magnésium	ZM 120	8	720	90	140-170

RAIL U 0,6 mm

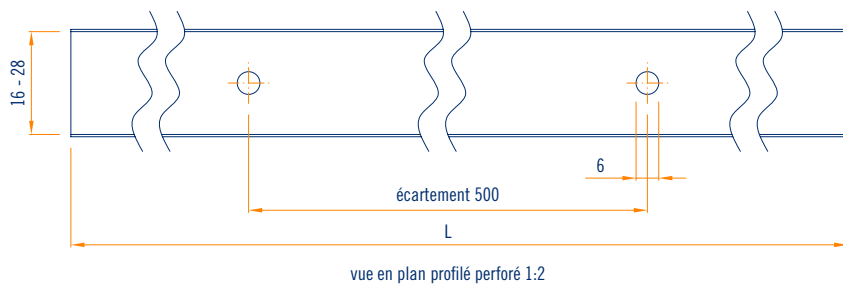
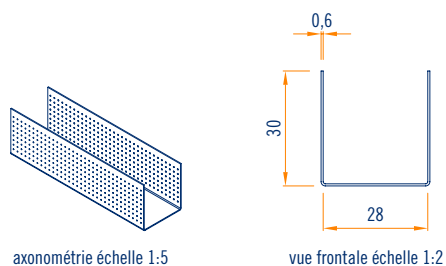
28/16/28 - 30/28/30



Code	Description	Dimension et épaisseur mm	kg par palette	MI par palette	Application	Contenu de l'emballage
	rail U/28/16/28 zinc-magnésium	b 16 h 28 s 0,6			faux-plafond (seulement rail périmétrale) contre-cloison	160 pièces au total 20 paquets de 8 pièces chacune
PU16283000ZM	U/28/16/28/3000/0,6	l 3000	156,00	480,00		
PU16284000ZM	U/28/16/28/4000/0,6	l 4000	208,00	640,00		



Code	Description	Dimension et épaisseur mm	kg par palette	MI par palette	Application	Contenu de l'emballage
	rail U/30/28/30 zinc-magnésium	b 28 h 30 s 0,6			faux-plafond (seulement rail périmétrale) contre-cloison	300 pièces au total 25 paquets de 12 pièces chacune
PU28303000ZM	U/30/28/30/3000/0,6	l 3000	431,57	900,00		
PU28304000ZM	U/30/28/30/4000/0,6	l 4000	575,43	1200,00		

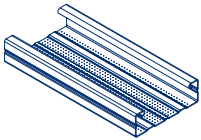


MONTANT EN C 0,6 mm

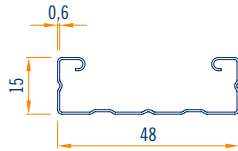
15/48/15 BA-BS - 27/48/27 BA-BS - 27/60/27 BI



Code	Description	Dimension et épaisseur mm	kg par palette	MI par palette	Application	Contenu de l'emballage
	montant en C/15/48/15 bord arrondi zinc-magnésium	b 48 h 15 s 0,6			faux-plafond contre-cloison	192 pièces au total 24 paquets de 8 pièces chacune
PC50153000BAZM	C/15/48/15/3000/0,6	l 3000	255,06	576,00		
PC50154000BAZM	C/15/48/15/4000/0,6	l 4000	340,08	768,00		

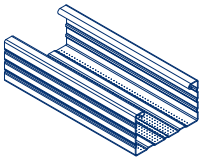


axonométrie échelle 1:5

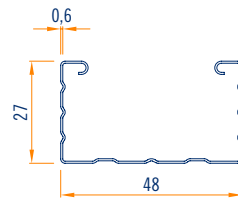


vue frontale échelle 1:2

Code	Description	Dimension et épaisseur mm	kg par palette	MI par palette	Application	Contenu de l'emballage
	montant C/27/48/27 bord arrondi zinc-magnésium	b 48 h 27 s 0,6			faux-plafond contre-cloison	120 pièces au total 15 paquets de 8 pièces chacune
PC50273000BAZM	C/27/48/27/3000/0,6	l 3000	198,29	360,00		
PC50274000BAZM	C/27/48/27/4000/0,6	l 4000	264,38	480,00		

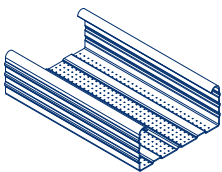


axonométrie échelle 1:5

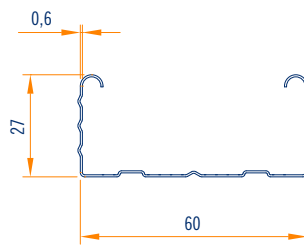


vue frontale échelle 1:2

Code	Description	Dimension et épaisseur mm	kg par palette	MI par palette	Application	Contenu de l'emballage
	montant C/27/60/27 bord arrondi zinc-magnésium	b 60 h 27 s 0,6			faux-plafond contre-cloison	120 pièces au total 15 paquets de 8 pièces chacune
PC60273000BAZM	C/27/60/27/3000/0,6	l 3000	206,06	360,00		
PC60274000BAZM	C/27/60/27/4000/0,6	l 4000	274,75	480,00		



axonométrie échelle 1:5



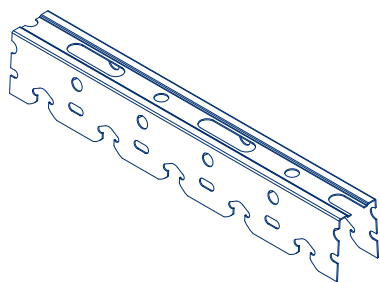
vue frontale échelle 1:2

RAIL AUTOBLOQUANT EN U 0,8 mm

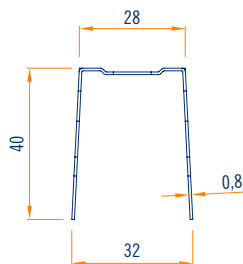
40/28/40 BA



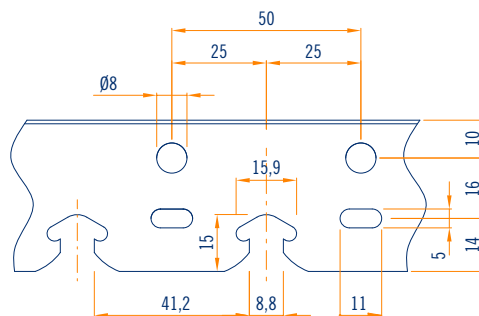
Code	Description	Dimension et épaisseur mm	kg par palette	MI par palette	Application	Contenu de l'emballage
	rail autobloquant U/40/28/40 bord arrondi zinc-magnésium	b 28 h 40 s 0,8			faux-plafond contre-cloison	120 pièces au total 15 paquets de 8 pièces chacune
PU28403000BAZM	U/40/28/40/3000/0,8	l 3000	234,00	360,00		
PU28404000BAZM	U/40/28/40/4000/0,8	l 4000	312,00	312,00		



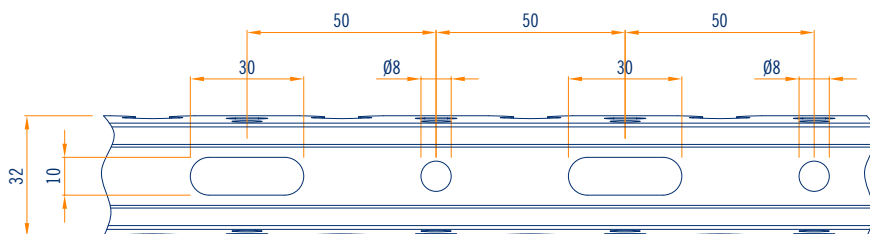
axonométrie échelle 1:5



vue frontale échelle 1:2



vue latérale profilé perforé échelle 1:2



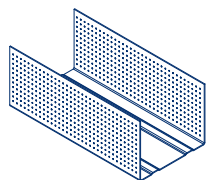
vue en plan profilé perforé échelle 1:2

RAIL U 0,6 mm

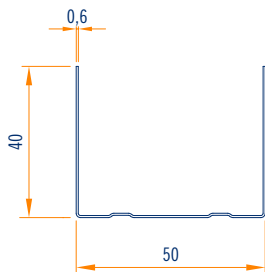
40/50/40 - 40/75/40 - 40/100/40 - 40/125/40 - 40/150/40



Code	Description	Dimension et épaisseur mm	kg par palette	MI par palette	Application	Contenu de l'emballage
	rail U/40/50/40 zinc-magnésium	b 50 h 40 s 0,6			contre-cloison cloison	120 pièces au total 15 paquets de 8 pièces chacune
PU50403000ZM	U/40/50/40/3000/0,6	l 3000	213,84	360,00		
PU50404000ZM	U/40/50/40/4000/0,6	l 4000	285,12	480,00		

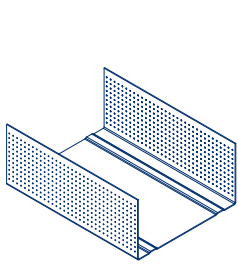


axonométrie échelle 1:5

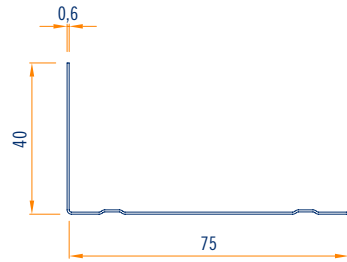


vue frontale échelle 1:2

Code	Description	Dimension et épaisseur mm	kg par palette	MI par palette	Application	Contenu de l'emballage
	rail U/40/75/40 zinc-magnésium	b 75 h 40 s 0,6			contre-cloison cloison	120 pièces au total 15 paquets de 8 pièces chacune
PU75403000ZM	U/40/75/40/3000/0,6	l 3000	256,80	360,00		
PU75404000ZM	U/40/75/40/4000/0,6	l 4000	342,40	480,00		

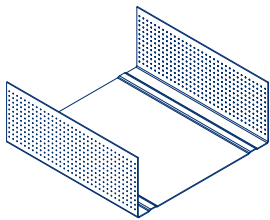


axonométrie échelle 1:5

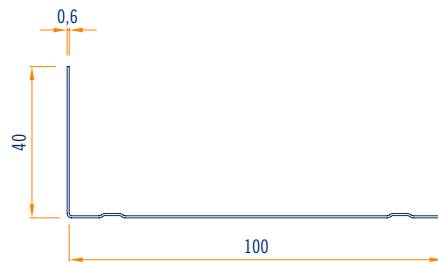


vue frontale échelle 1:2

Code	Description	Dimension et épaisseur mm	kg par palette	MI par palette	Application	Contenu de l'emballage
	rail U/40/100/40 zinc-magnésium	b 100 h 40 s 0,6			contre-cloison cloison	120 pièces au total 15 paquets de 8 pièces chacune
PU100403000ZM	U/40/100/40/3000/0,6	l 3000	295,49	360,00		
PU100404000ZM	U/40/100/40/4000/0,6	l 4000	393,98	480,00		

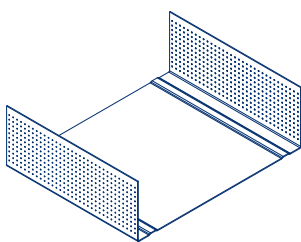


axonométrie échelle 1:5

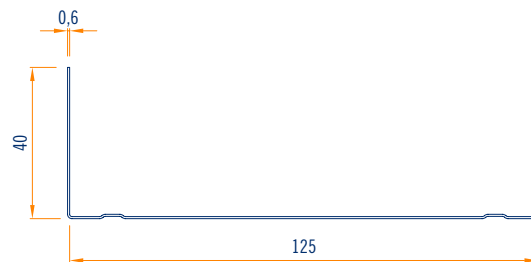


vue frontale échelle 1:2

Code	Description	Dimension et épaisseur mm	kg par palette	MI par palette	Application	Contenu de l'emballage
	rail U/40/125/40 zinc-magnésium	b 125 h 40 s 0,6			contre-cloison cloison	80 pièces au total 20 paquets de 4 pièces chacune
PU125403000ZM	U/40/125/40/3000/0,6	l 3000	228,00	240,00		
PU125404000ZM	U/40/125/40/4000/0,6	l 4000	304,00	320,00		



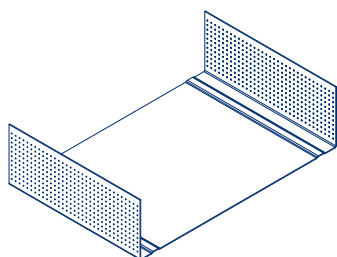
axonométrie échelle 1:5



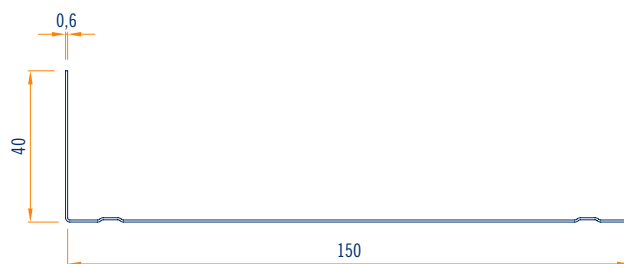
vue frontale échelle 1:2

214 FLASHLINE ZINC-MAGNESIUM

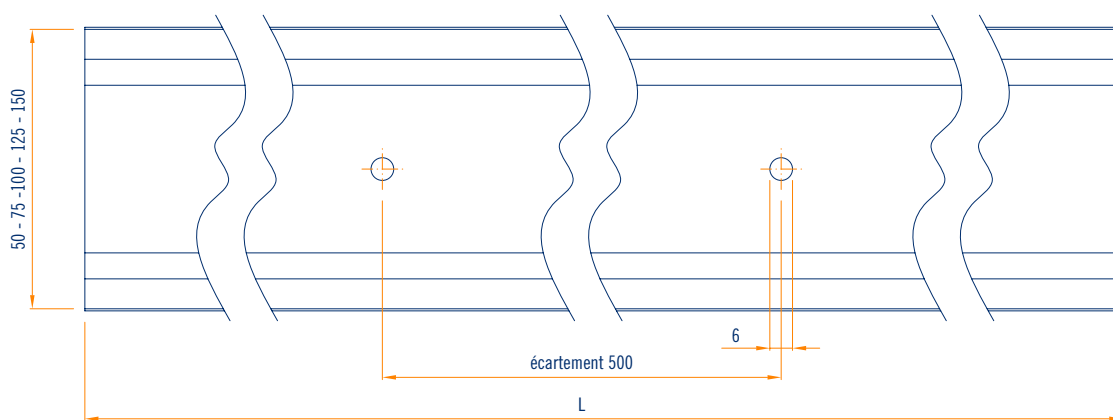
Code	Description	Dimension et épaisseur mm	kg par palette	MI par palette	Application	Contenu de l'emballage
	rail U/40/150/40 zinc-magnésium	b 150 h 40 s 0,6			contre-cloison cloison	80 pièces au total 20 paquets de 4 pièces chacune
PU150403000ZM	U/40/150/40/3000/0,6	l 3000	256,80	240,00		
PU150404000ZM	U/40/150/40/4000/0,6	l 4000	342,40	320,00		



axonométrie échelle 1:5



vue frontale échelle 1:2

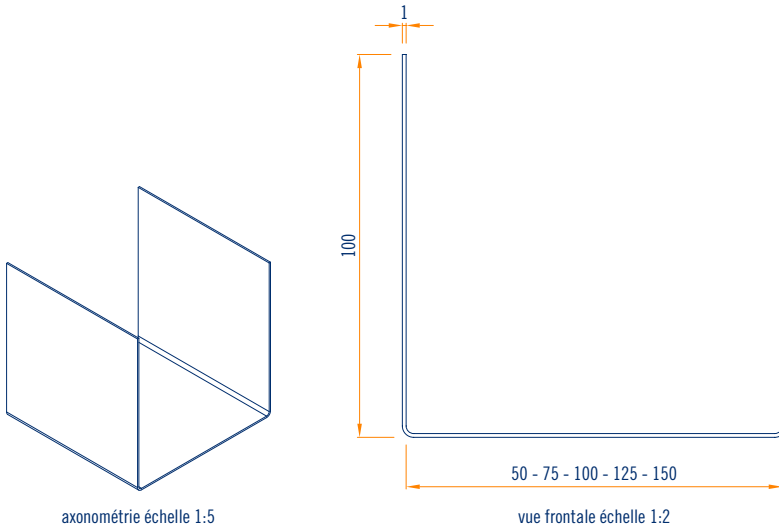


vue en plan profilé perforé échelle 1:2

RAIL TÉLESCOPIQUE EN U 1 mm



Code	Description	Dimension et épaisseur mm	kg par palette	MI par palette	Application	Contenu de l'emballage
	rail télescopique zinc-magnésium H 100 S 1	b 50-75-100-125-150 h 100 s 1			contre-cloison cloison	4 pièces au total
PU501003000ZM.1	U/100/50/100/3000/1	l 3000	23,52	12,00		
PU751003000ZM.1	U/100/75/100/3000/1	l 3000	25,92	12,00		
PU1001003000ZM.1	U/100/100/100/3000/1	l 3000	28,32	12,00		
PU1251003000ZM.1	U/100/125/100/3000/1	l 3000	30,60	12,00		
PU1501003000ZM.1	U/100/150/100/3000/1	l 3000	33,00	12,00		



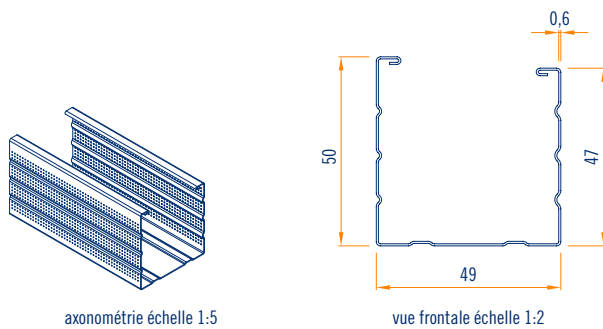
MONTANT EN C 0,6 mm

50/49/47 - 50/74/47 - 50/99/47 - 50/124/47 - 50/149/47



Code	Description	Dimension et épaisseur mm	kg par palette	MI par palette	Application	Contenu de l'emballage
	montant C/50/49/47 zinc-magnésium	b 49 h 50 s 0,6			contre-cloison cloison	120 pièces au total 15 paquets de 8 pièces chacune
PC50503000ZM	C/50/49/47/3000/0,6	l 3000	268,27	360,00		
PC50504000ZM	C/50/49/47/4000/0,6	l 4000	357,70	480,00		

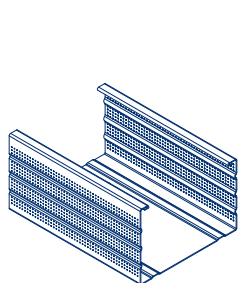
autres longueurs sur demande



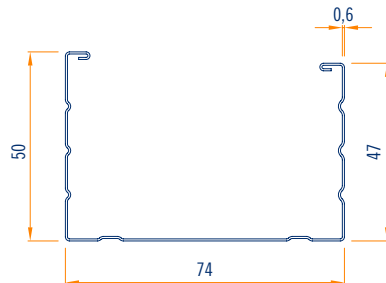
216 FLASHLINE ZINC-MAGNESIUM

Code	Description	Dimension et épaisseur mm	kg par palette	MI par palette	Application	Contenu de l'emballage
	montant C/50/74/47 zinc-magnésium	b 74 h 50 s 0,6			contre-cloison cloison	120 pièces au total 15 paquets de 8 pièces chacune
PC75503000ZM	C/50/74/47/3000/0,6	l 3000	311,04	360,00		
PC75504000ZM	C/50/74/47/4000/0,6	l 4000	414,72	480,00		

autres longueurs sur demande



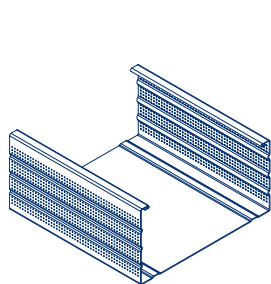
axonométrie échelle 1:5



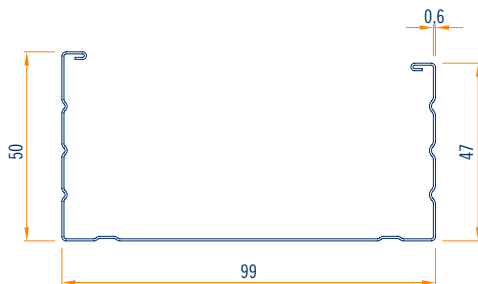
vue frontale échelle 1:2

Code	Description	Dimension et épaisseur mm	kg par palette	MI par palette	Application	Contenu de l'emballage
	montant C/50/99/47 zinc-magnésium	b 99 h 50 s 0,6			contre-cloison cloison	120 pièces au total 15 paquets de 8 pièces chacune
PC100503000ZM	C/50/99/47/3000/0,6	l 3000	353,81	360,00		
PC100504000ZM	C/50/99/47/4000/0,6	l 4000	471,74	480,00		

autres longueurs sur demande



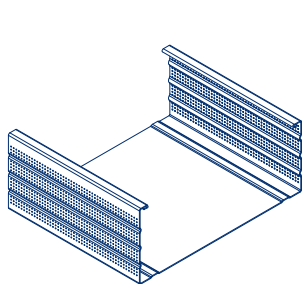
axonométrie échelle 1:5



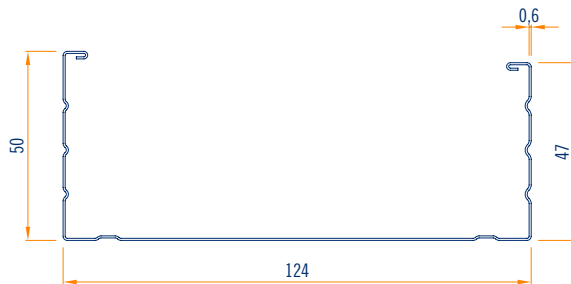
vue frontale échelle 1:2

Code	Description	Dimension et épaisseur mm	kg par palette	MI par palette	Application	Contenu de l'emballage
	montant C/50/124/47 zinc-magnésium	b 124 h 50 s 0,6			contre-cloison cloison	80 pièces au total 20 paquets de 4 pièces chacune
PC125503000ZM	C/50/124/47/3000/0,6	l 3000	266,40	240,00		
PC125504000ZM	C/50/124/47/4000/0,6	l 4000	355,20	320,00		

autres longueurs sur demande



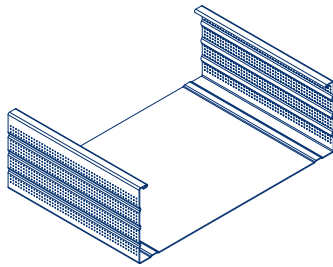
axonométrie échelle 1:5



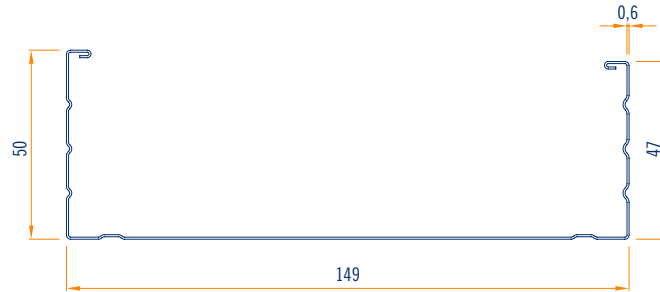
vue frontale échelle 1:2

Code	Description	Dimension et épaisseur mm	kg par palette	MI par palette	Application	Contenu de l'emballage
	montant C/50/149/47 zinc-magnésium	b 149 h 50 s 0,6			contre-cloison cloison	80 pièces au total 20 paquets de 4 pièces chacune
PC150503000ZM	C/50/149/47/3000/0,6	l 3000	292,80	240,00		
PC150504000ZM	C/50/149/47/4000/0,6	l 4000	390,40	320,00		

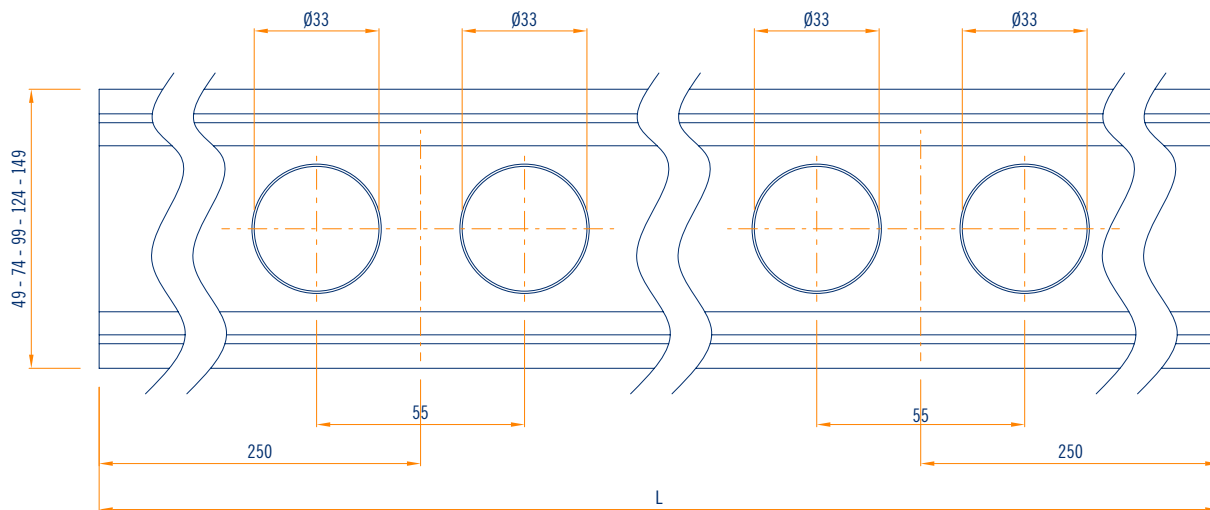
autres longueurs sur demande



axonométrie échelle 1:5



vue frontale échelle 1:2



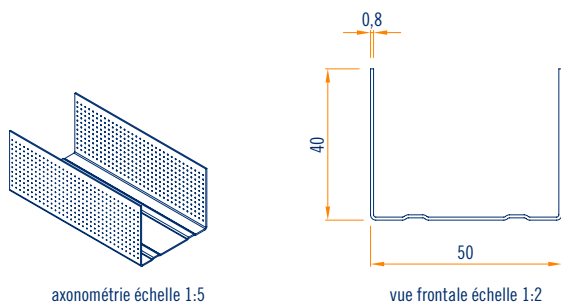
vue en plan profilé perforé échelle 1:2

RAIL U 0,8 mm

40/50/40 - 40/75/40 - 40/100/40 - 40/125/40 - 40/150/40



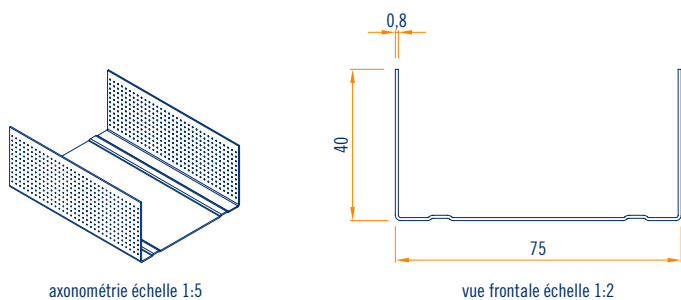
Code	Description	Dimension et épaisseur mm	kg par palette	MI par palette	Application	Contenu de l'emballage
	rail U/40/50/40 zinc-magnésium	b 50 h 40 s 0,8			contre-cloison cloison	120 pièces au total 15 paquets de 8 pièces chacune
PU50403000ZM.8	U/40/50/40/3000/0,8	I 3000	288,00	360,00		
PU50404000ZM.8	U/40/50/40/4000/0,8	I 4000	384,00	480,00		



axonométrie échelle 1:5

vue frontale échelle 1:2

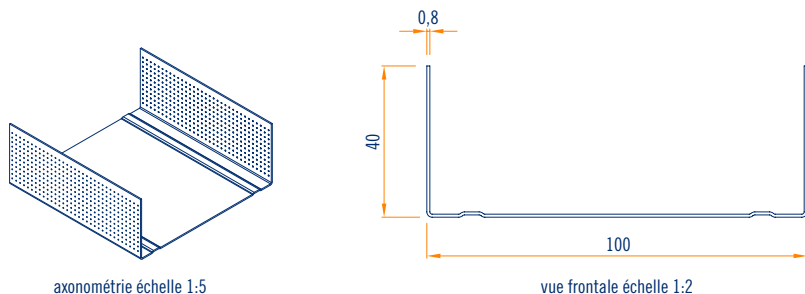
Code	Description	Dimension et épaisseur mm	kg par palette	MI par palette	Application	Contenu de l'emballage
	rail U/40/75/40 zinc-magnésium	b 75 h 40 s 0,8			contre-cloison cloison	120 pièces au total 15 paquets de 8 pièces chacune
PU75403000ZM.8	U/40/75/40/3000/0,8	I 3000	342,00	360,00		
PU75404000ZM.8	U/40/75/40/4000/0,8	I 4000	456,00	480,00		



axonométrie échelle 1:5

vue frontale échelle 1:2

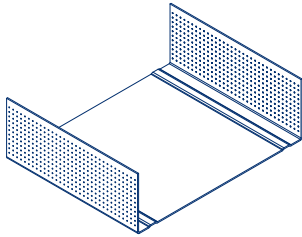
Code	Description	Dimension et épaisseur mm	kg par palette	MI par palette	Application	Contenu de l'emballage
	rail U/40/100/40 zinc-magnésium	b 100 h 40 s 0,8			contre-cloison cloison	120 pièces au total 15 paquets de 8 pièces chacune
PU100403000ZM.8	U/40/100/40/3000/0,8	I 3000	352,80	360,00		
PU100404000ZM.8	U/40/100/40/4000/0,8	I 4000	399,80	480,00		



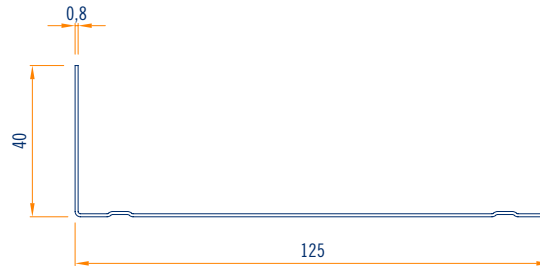
axonométrie échelle 1:5

vue frontale échelle 1:2

Code	Description	Dimension et épaisseur mm	kg par palette	MI par palette	Application	Contenu de l'emballage
	rail U/40/125/40 zinc-magnésium	b 125 h 40 s 0,8			contre-cloison cloison	80 pièces au total 20 paquets de 4 pièces chacune
PU125403000ZM.8	U/40/125/40/3000/0,8	I 3000	304,80	240,00		
PU125404000ZM.8	U/40/125/40/4000/0,8	I 4000	406,40	320,00		

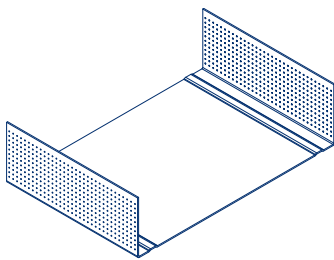


axonométrie échelle 1:5

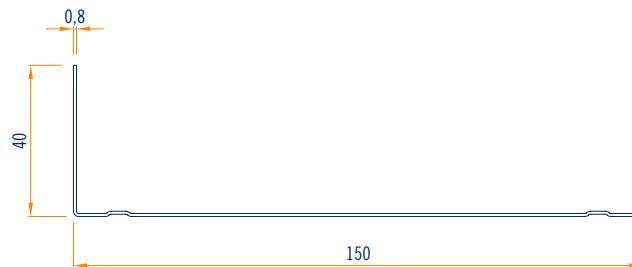


vue frontale échelle 1:2

Code	Description	Dimension et épaisseur mm	kg par palette	MI par palette	Application	Contenu de l'emballage
	rail U/40/150/40 zinc-magnésium	b 150 h 40 s 0,8			contre-cloison cloison	80 pièces au total 20 paquets de 4 pièces chacune
PU150403000ZM.8	U/40/150/40/3000/0,8	I 3000	343,20	240,00		
PU150404000ZM.8	U/40/150/40/4000/0,8	I 4000	457,60	320,00		



axonométrie échelle 1:5



vue frontale échelle 1:2

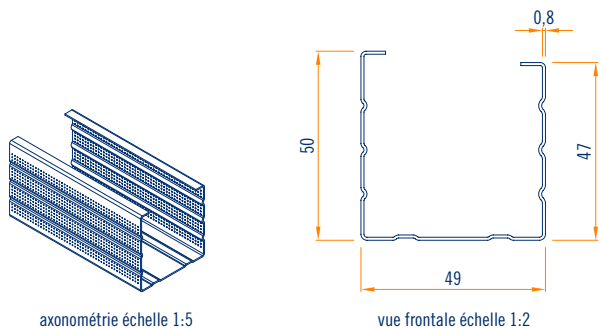
MONTANT EN C 0,8 mm

50/49/47 - 50/74/47 - 50/99/47 - 50/124/47 - 50/149/47



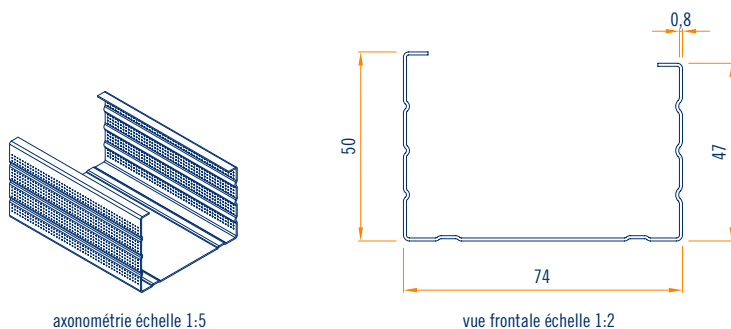
Code	Description	Dimension et épaisseur mm	kg par palette	MI par palette	Application	Contenu de l'emballage
	montant C/50/49/47 zinc-magnésium	b 49 h 50 s 0,8			contre-cloison cloison	120 pièces au total 15 paquets de 8 pièces chacune
PC50503000ZM.8	C/50/49/47/3000/0,8	I 3000	345,60	360,00		
PC50504000ZM.8	C/50/49/47/4000/0,8	I 4000	460,80	480,00		

autres longueurs sur demande



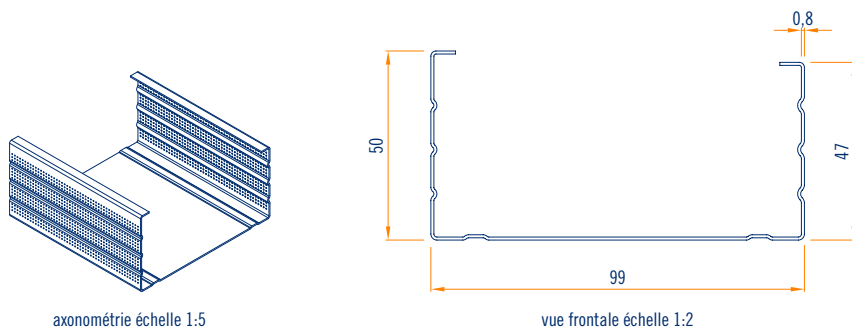
Code	Description	Dimension et épaisseur mm	kg par palette	MI par palette	Application	Contenu de l'emballage
	montant C/50/74/47 zinc-magnésium	b 74 h 50 s 0,8			contre-cloison cloison	120 pièces au total 15 paquets de 8 pièces chacune
PC75503000ZM.8	C/50/74/47/3000/0,8	I 3000	403,20	360,00		
PC75504000ZM.8	C/50/74/47/4000/0,8	I 4000	537,60	480,00		

autres longueurs sur demande



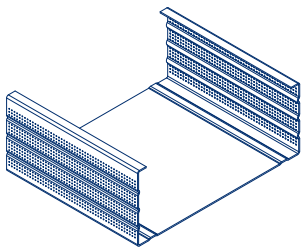
Code	Description	Dimension et épaisseur mm	kg par palette	MI par palette	Application	Contenu de l'emballage
	montant C/50/99/47 zinc-magnésium	b 99 h 50 s 0,8			contre-cloison cloison	120 pièces au total 15 paquets de 8 pièces chacune
PC100503000ZM.8	C/50/99/47/3000/0,8	I 3000	457,20	360,00		
PC100504000ZM.8	C/50/99/47/4000/0,8	I 4000	609,60	480,00		

autres longueurs sur demande

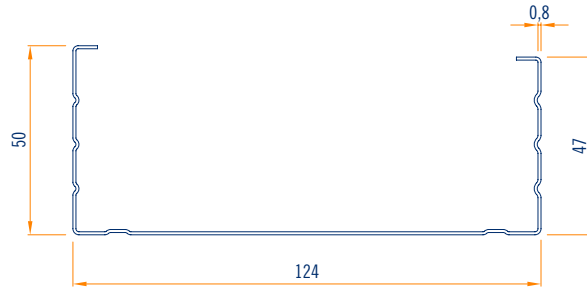


Code	Description	Dimension et épaisseur mm	kg par palette	MI par palette	Application	Contenu de l'emballage
	montant C/50/124/47 zinc-magnésium	b 124 h 50 s 0,8			contre-cloison cloison	80 pièces au total 20 paquets de 4 pièces chacune
PC125503000ZM.8	C/50/124/47/3000/0,8	l 3000	343,20	240,00		
PC125504000ZM.8	C/50/124/47/4000/0,8	l 4000	457,60	320,00		

autres longueurs sur demande



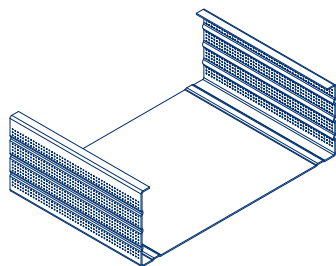
axonométrie échelle 1:5



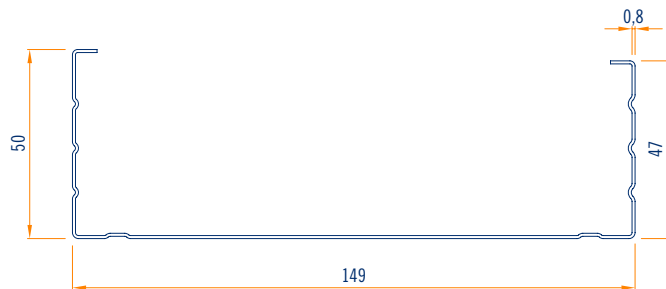
vue frontale échelle 1:2

Code	Description	Dimension et épaisseur mm	kg par palette	MI par palette	Application	Contenu de l'emballage
	montant C/50/149/47 zinc-magnésium	b 149 h 50 s 0,8			contre-cloison cloison	80 pièces au total 20 paquets de 4 pièces chacune
PC150503000ZM.8	C/50/149/47/3000/0,8	l 3000	381,60	240,00		
PC150504000ZM.8	C/50/149/47/4000/0,8	l 4000	508,80	320,00		

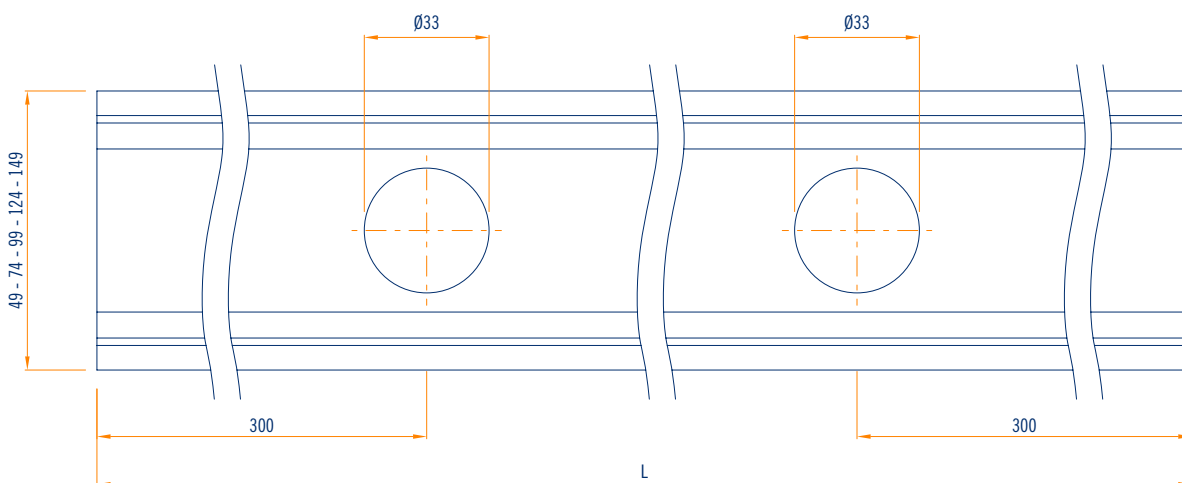
autres longueurs sur demande



axonométrie échelle 1:5



vue frontale échelle 1:2



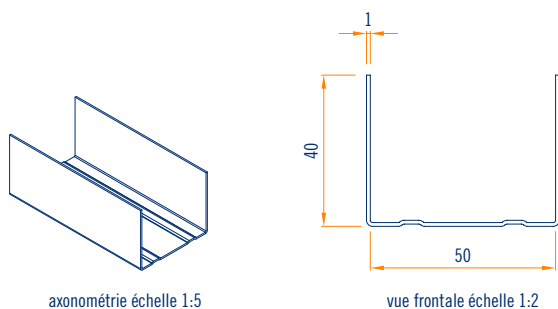
vue en plan profilé perforé échelle 1:2

RAIL U 1 mm

40/50/40 - 40/75/40 - 40/100/40 - 40/125/40 - 40/150/40



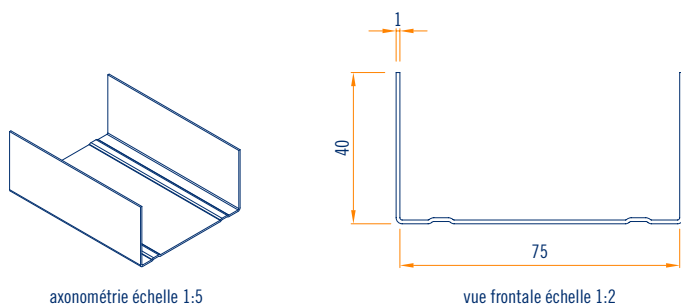
Code	Description	Dimension et épaisseur mm	kg par palette	MI par palette	Application	Contenu de l'emballage
	rail U/40/50/40 zinc-magnésium	b 50 h 40 s 1			contre-cloison cloison	120 pièces au total 15 paquets de 8 pièces chacune
PU50403000ZM.1	U/40/50/40/3000/1	l 3000	387,24	360,00		
PU50404000ZM.1	U/40/50/40/4000/1	l 4000	516,33	480,00		



axonométrie échelle 1:5

vue frontale échelle 1:2

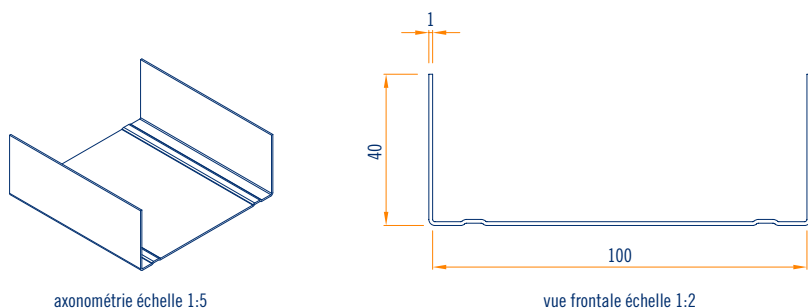
Code	Description	Dimension et épaisseur mm	kg par palette	MI par palette	Application	Contenu de l'emballage
	rail U/40/75/40 zinc-magnésium	b 75 h 40 s 1			contre-cloison cloison	120 pièces au total 15 paquets de 8 pièces chacune
PU75403000ZM.1	U/40/75/40/3000/1	l 3000	462,67	360,00		
PU75404000ZM.1	U/40/75/40/4000/1	l 4000	616,89	480,00		



axonométrie échelle 1:5

vue frontale échelle 1:2

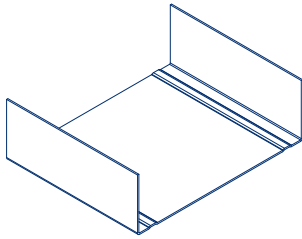
Code	Description	Dimension et épaisseur mm	kg par palette	MI par palette	Application	Contenu de l'emballage
	rail U/40/100/40 zinc-magnésium	b 100 h 40 s 1			contre-cloison cloison	120 pièces au total 15 paquets de 8 pièces chacune
PU100403000ZM.1	U/40/100/40/3000/1	l 3000	540,43	360,00		
PU100404000ZM.1	U/40/100/40/4000/1	l 4000	720,58	480,00		



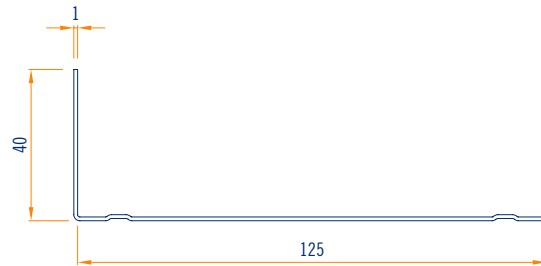
axonométrie échelle 1:5

vue frontale échelle 1:2

Code	Description	Dimension et épaisseur mm	kg par palette	MI par palette	Application	Contenu de l'emballage
	rail U/40/125/40 zinc-magnésium	b 125 h 40 s 1			contre-cloison cloison	80 pièces au total 20 paquets de 4 pièces chacune
PU125403000ZM.1	U/40/125/40/3000/1	l 3000	410,83	240,00		
PU125404000ZM.1	U/40/125/40/4000/1	l 4000	548,12	320,00		

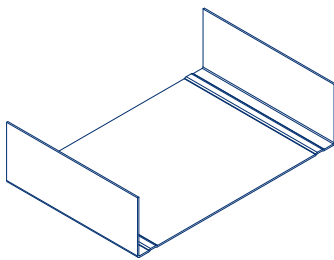


axonométrie échelle 1:5

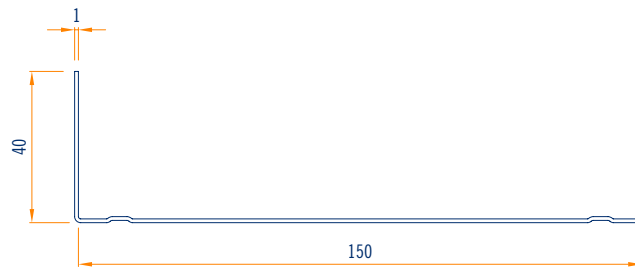


vue frontale échelle 1:2

Code	Description	Dimension et épaisseur mm	kg par palette	MI par palette	Application	Contenu de l'emballage
	rail U/40/150/40 zinc-magnésium	b 150 h 40 s 1			contre-cloison cloison	80 pièces au total 20 paquets de 4 pièces chacune
PU150403000ZM.1	U/40/150/40/3000/1	l 3000	461,89	240,00		
PU150404000ZM.1	U/40/150/40/4000/1	l 4000	615,86	320,00		



axonométrie échelle 1:5



vue frontale échelle 1:2

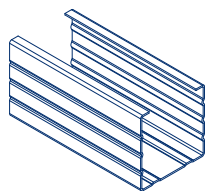
MONTANT EN C 1 mm

50/49/47 - 50/74/47 - 50/99/47 - 50/124/47 - 50/149/47

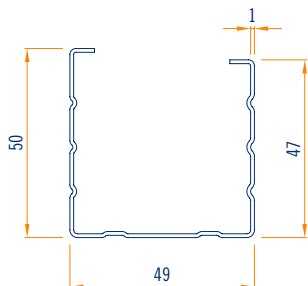


Code	Description	Dimension et épaisseur mm	kg par palette	MI par palette	Application	Contenu de l'emballage
	montant C/50/49/47 zinc-magnésium	b 49 h 50 s 1			contre-cloison cloison	120 pièces au total 15 paquets de 8 pièces chacune
PC50503000ZM.1	C/50/49/47/3000/1	l 3000	466,56	360,00		
PC50504000ZM.1	C/50/49/47/4000/1	l 4000	622,10	480,00		

autres longueurs sur demande



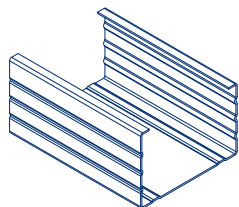
axonométrie échelle 1:5



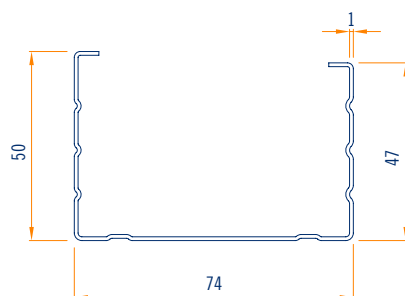
vue frontale échelle 1:2

Code	Description	Dimension et épaisseur mm	kg par palette	MI par palette	Application	Contenu de l'emballage
	montant C/50/74/47 zinc-magnésium	b 74 h 50 s 1			contre-cloison cloison	120 pièces au total 15 paquets de 8 pièces chacune
PC75503000ZM.1	C/50/74/47/3000/1	l 3000	543,15	360,00		
PC75504000ZM.1	C/50/74/47/4000/1	l 4000	724,20	480,00		

autres longueurs sur demande



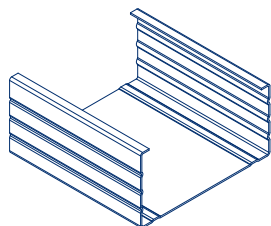
axonométrie échelle 1:5



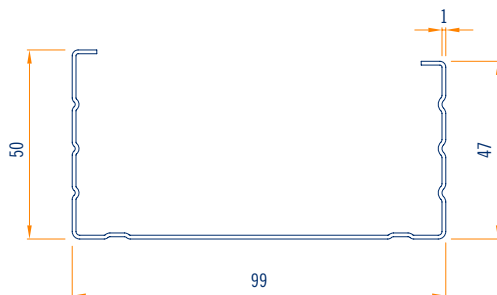
vue frontale échelle 1:2

Code	Description	Dimension et épaisseur mm	kg par palette	MI par palette	Application	Contenu de l'emballage
	montant C/50/99/47 zinc-magnésium	b 99 h 50 s 1			contre-cloison cloison	120 pièces au total 15 paquets de 8 pièces chacune
PC100503000ZM.1	C/50/99/47/3000/1	l 3000	619,74	360,00		
PC100504000ZM.1	C/50/99/47/4000/1	l 4000	825,81	480,00		

autres longueurs sur demande



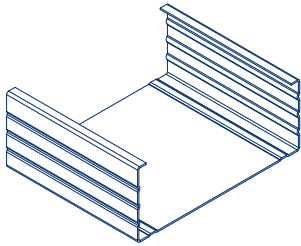
axonométrie échelle 1:5



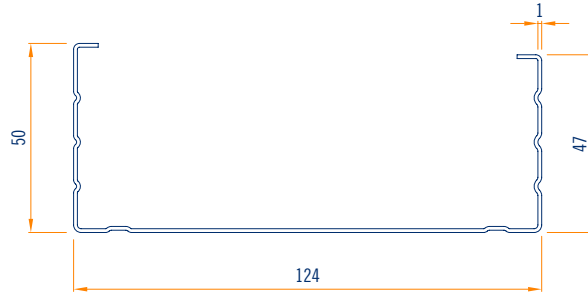
vue frontale échelle 1:2

Code	Description	Dimension et épaisseur mm	kg par palette	MI par palette	Application	Contenu de l'emballage
	montant C/50/124/47 zinc-magnésium	b 124 h 50 s 1			contre-cloison cloison	80 pièces au total 20 paquets de 4 pièces chacune
PC125503000ZM.1	C/50/124/47/3000/1	l 3000	463,97	240,00		
PC125504000ZM.1	C/50/124/47/4000/1	l 4000	618,28	320,00		

autres longueurs sur demande



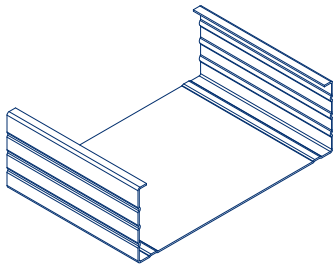
axonométrie échelle 1:5



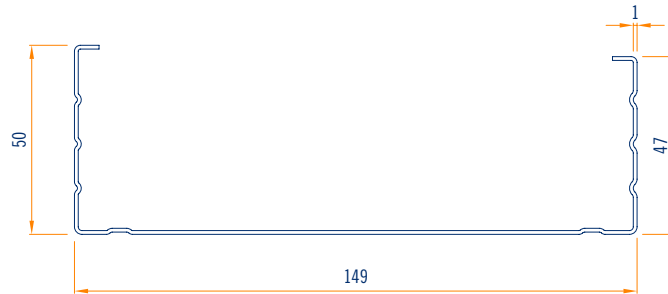
vue frontale échelle 1:2

Code	Description	Dimension et épaisseur mm	kg par palette	MI par palette	Application	Contenu de l'emballage
	montant C/50/149/47 zinc-magnésium	b 149 h 50 s 1			contre-cloison cloison	80 pièces au total 20 paquets de 4 pièces chacune
PC150503000ZM.1	C/50/149/47/3000/1	l 3000	514,77	240,00		
PC150504000ZM.1	C/50/149/47/4000/1	l 4000	686,36	320,00		

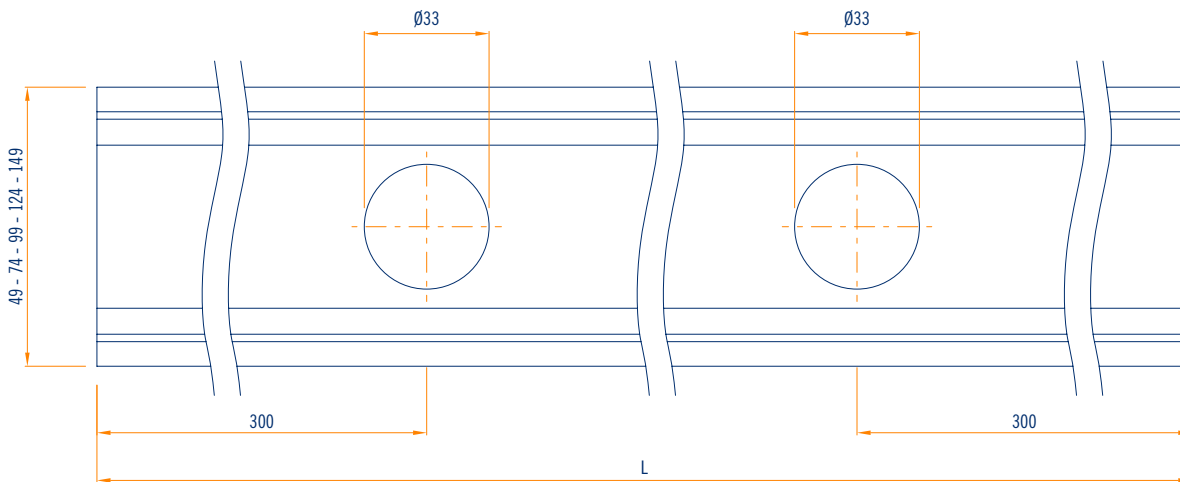
autres longueurs sur demande



axonométrie échelle 1:5

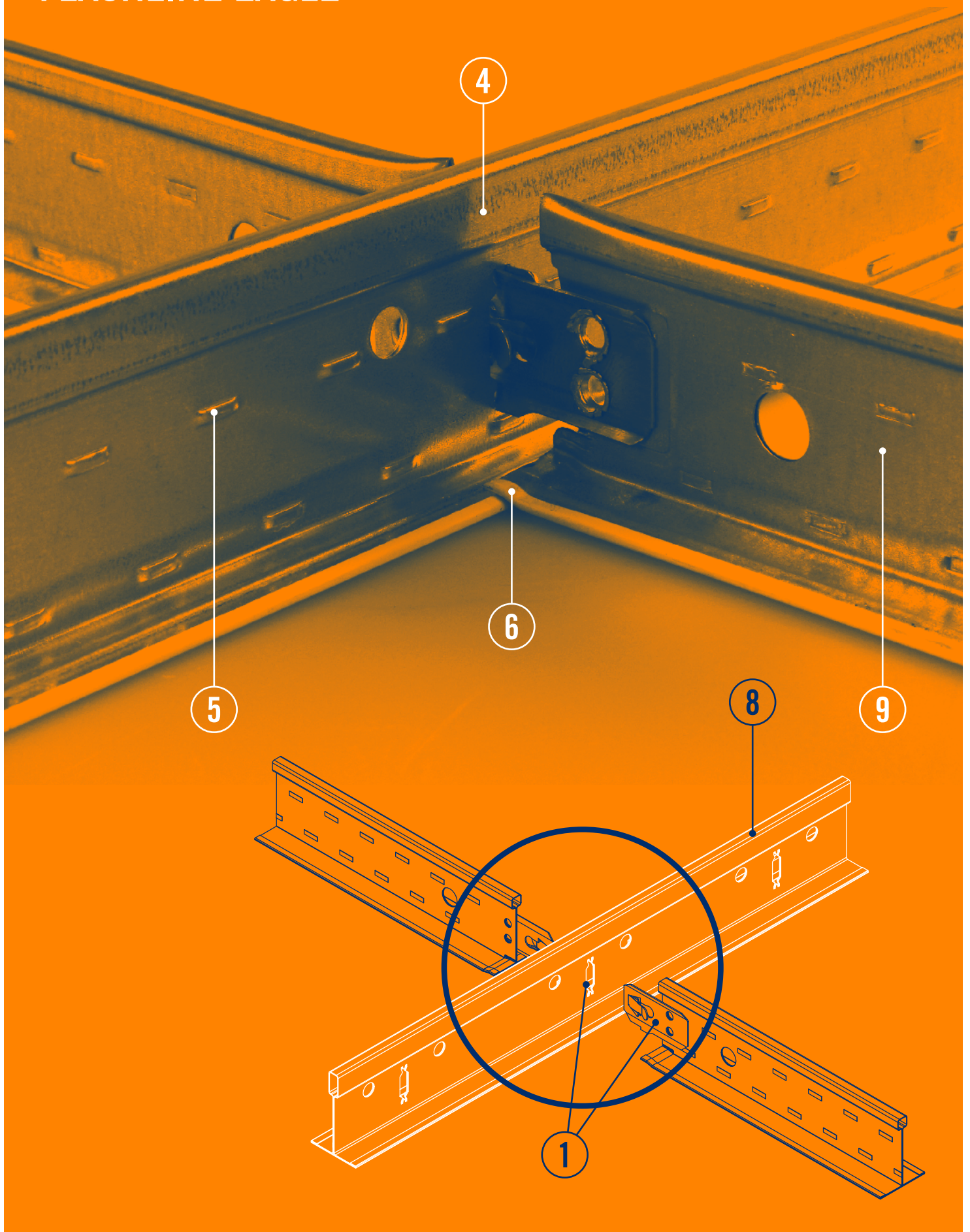


vue frontale échelle 1:2



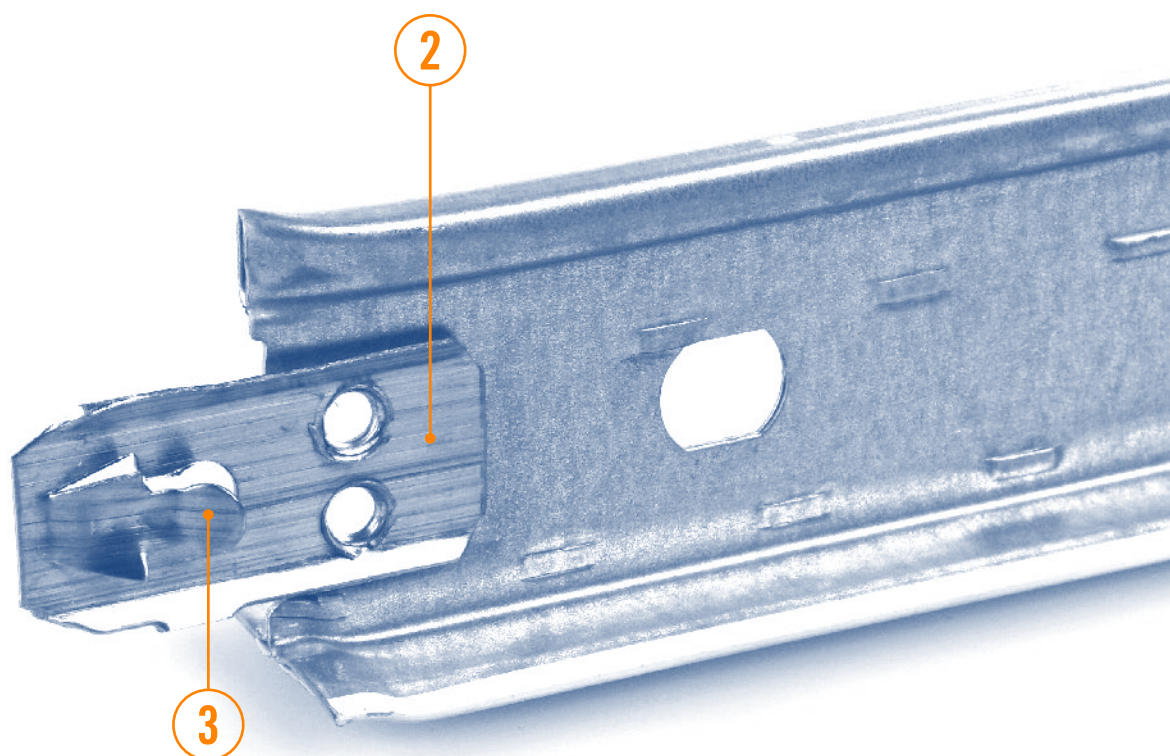
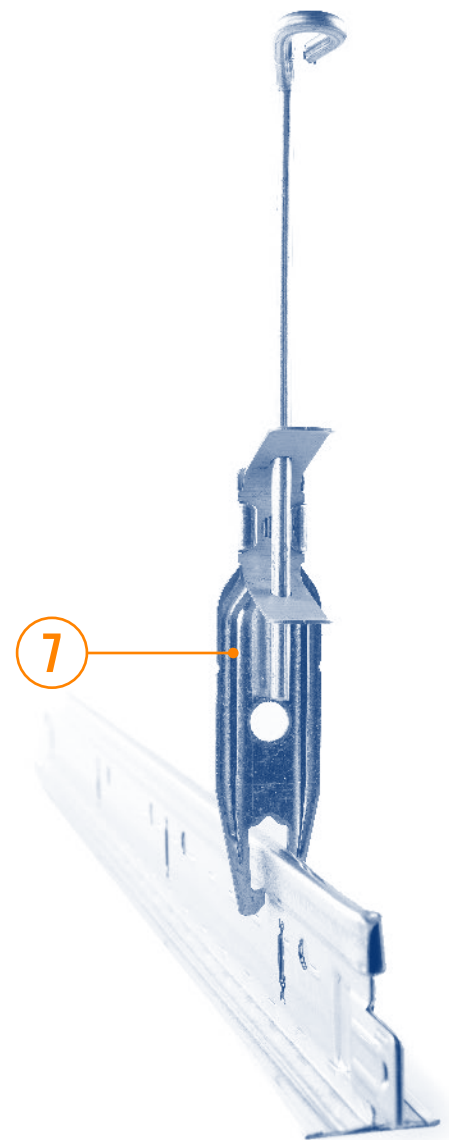
vue en plan profilé perforé échelle 1:2

PROFILÉS EN ACIER FLASHLINE EAGLE

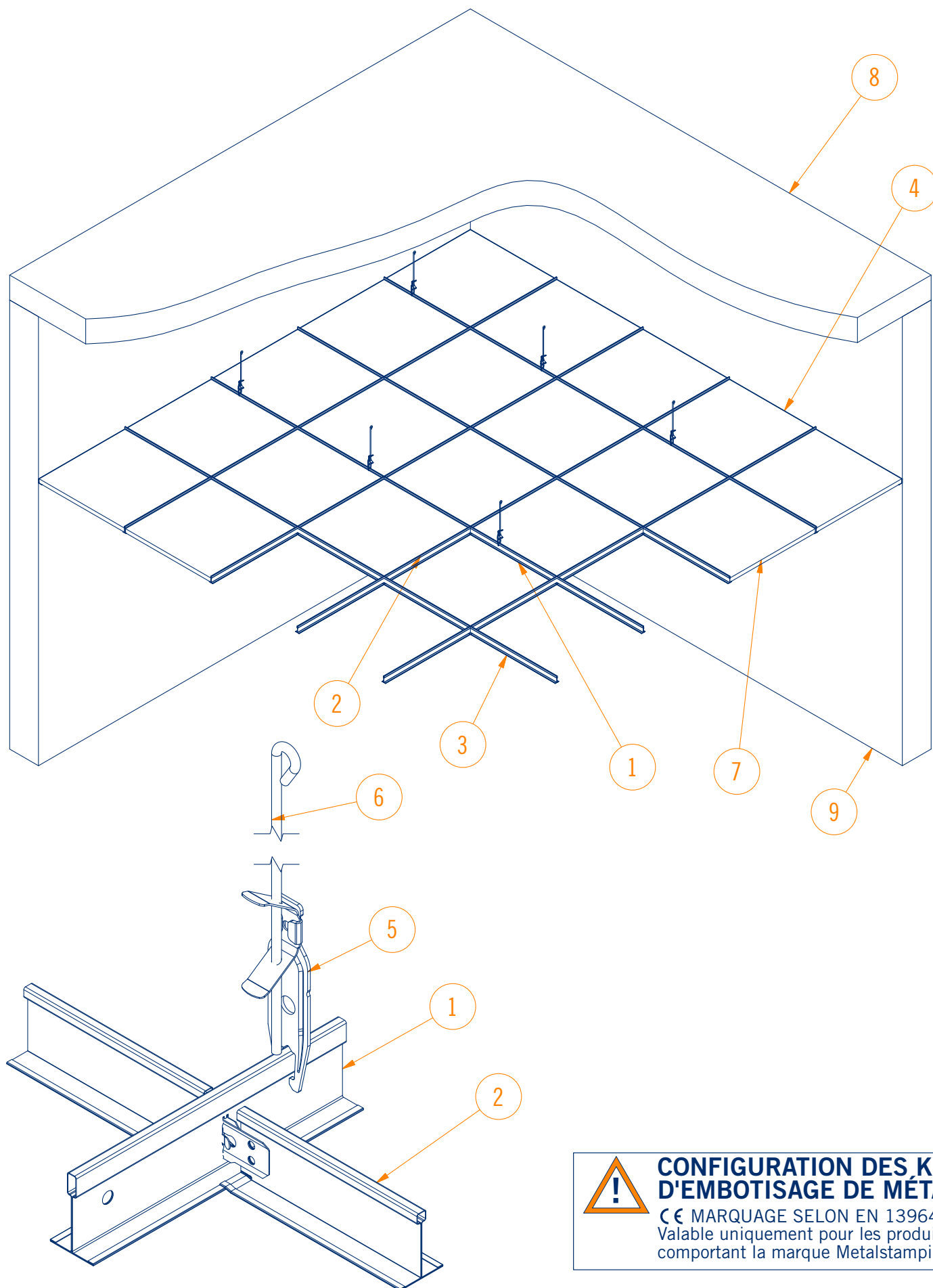


POINTS FORTS

- 1 — Montage rapide d'un simple clic.
- 2 — Languette élastique en acier inoxydable pour une insertion calibrée dans les structures de support.
- 3 — Possibilité de démonter les structures d'une simple pression du pouce.
- 4 — Noeud pour la liaison des profilés intermédiaires avec le profilé porteur testé en laboratoire.
- 5 — Coutures latérales de raidissement anti-torsion.
- 6 — Contour calibré sur les têtes des profilés intermédiaires pour un effet visuel optimal.
- 7 — Marquage CE sur le kit de suspension avec détermination de la charge admissible selon EN 13964.
- 8 — Marquage CE sur la résistance mécanique à la flexion selon EN 13964 sur les profilés en T.
- 9 — Marquage CE sur la limite d'élasticité selon EN 14195 de l'acier utilisé pour la fabrication des profilés en T.

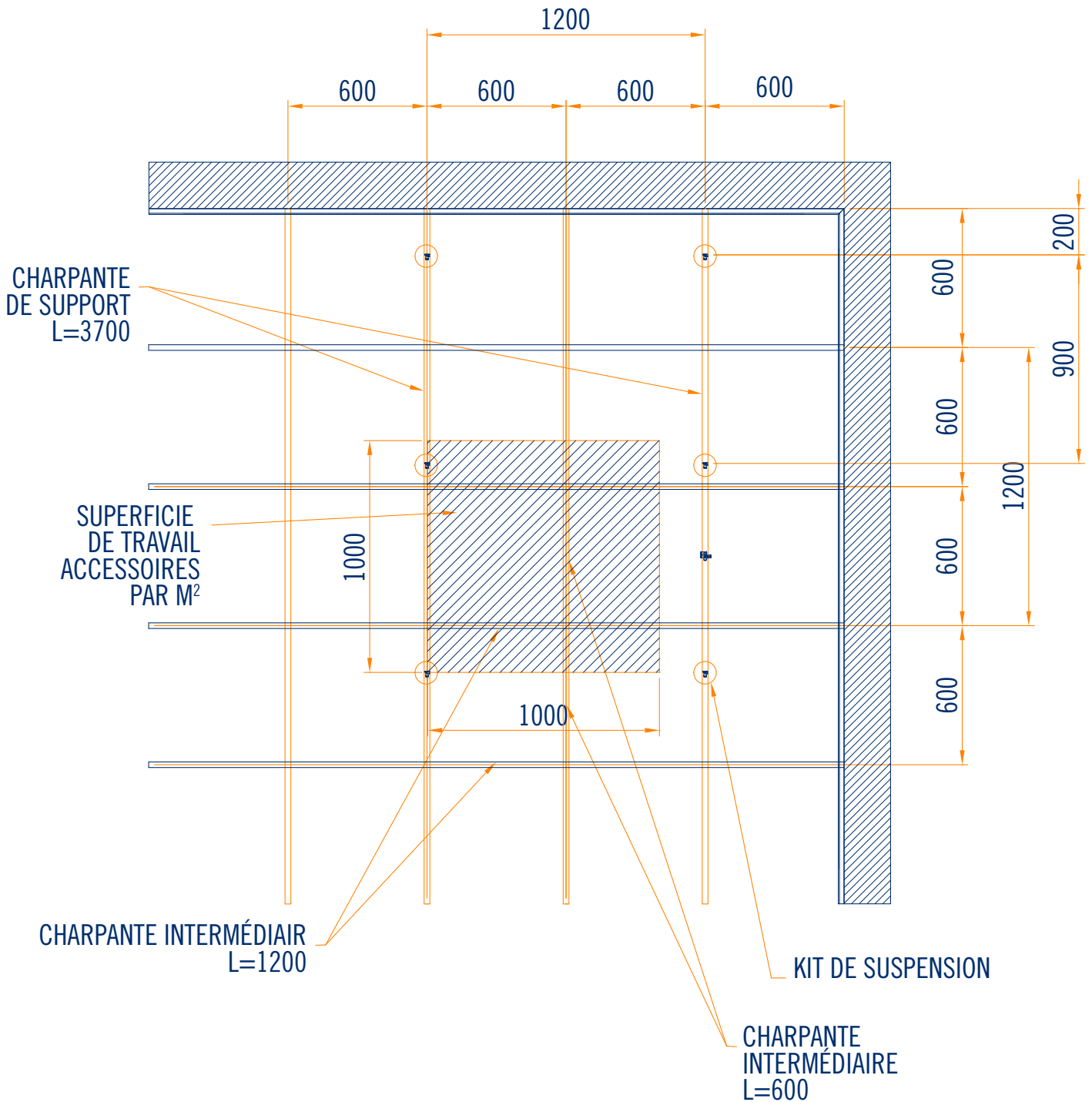


VUE AXONOMÉTRIQUE DE L'APPLICATION DE PRODUITS METALSTAMPI PROFILÉS EN ACIER POUR CLOISON/CONTRE-CLOISON ET FAUX-PLAFOND



CONFIGURATION DES KITS D'EMBOTISAGE DE MÉTAL
CE MARQUAGE SELON EN 13964
Valable uniquement pour les produits comportant la marque Metalstampi

SCHÉMA DE MONTAGE



Pos.	Description	Code
1	STRUCTURE EN T/38/24 - PRIMAIRE L=3700	PT38243700
2	STRUCTURE EN T/38/24 - SECONDAIRE L=1200	PT32241200
3	STRUCTURE EN T/38/24 - SECONDAIRE L=600	PT3224600
4	PROFILÉ "L" PÉRIMÉTRIQUE L/24/24/3000	L/24/24/3000
5	CROCHET À RESSORT COULISSANT EVOLUTION T/38/24	605/P100
6	FIL À OEILLET DROIT Ø3.9 L=250 mm	017/P100
7	PANNEAUX MODULAIRES	
8	PLAFOND	
9	MURS	

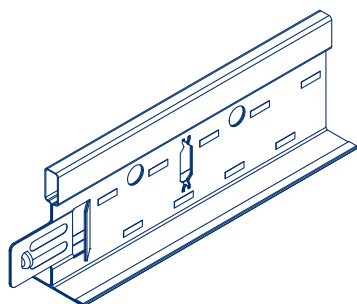
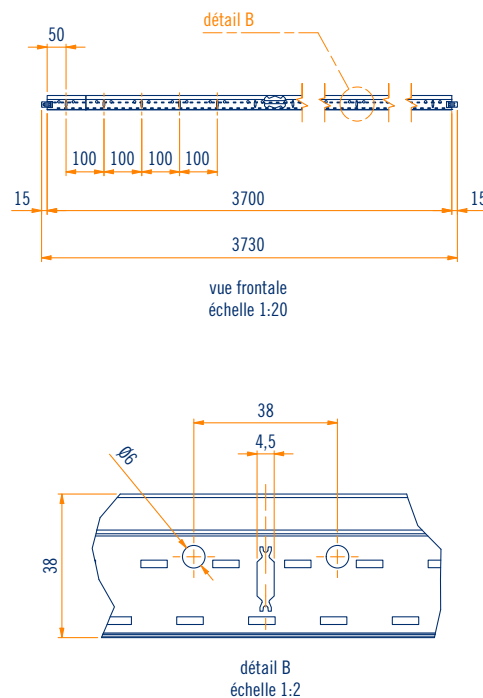
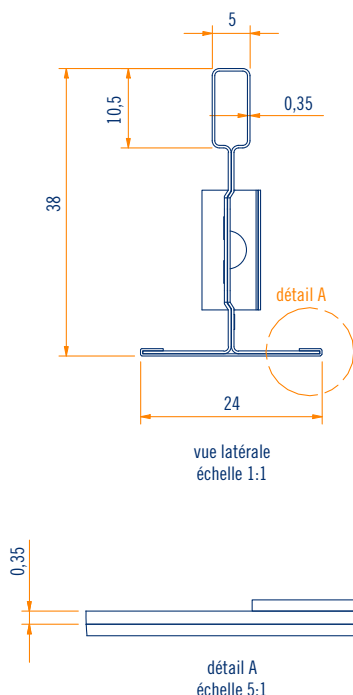
PROFILÉS PORTANTS ET INTERMÉDIAIRES

T/38/24/3700 - T/32/24/1200 - T/32/24/600

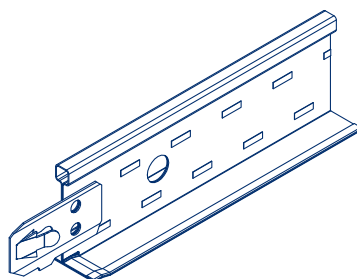
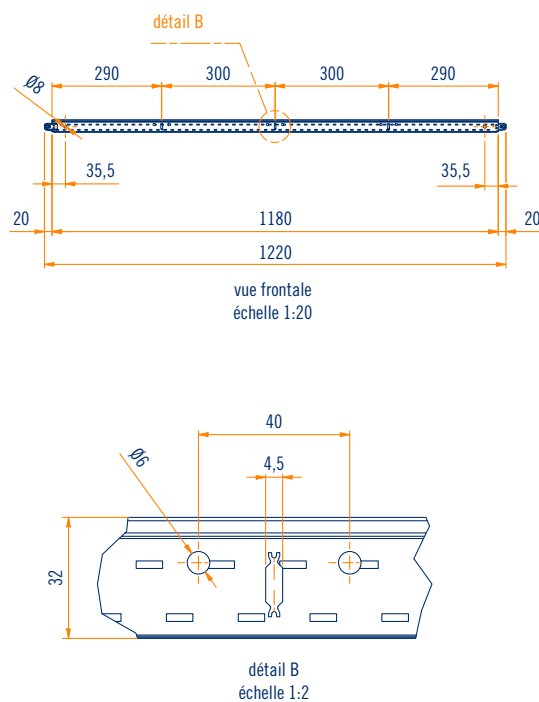
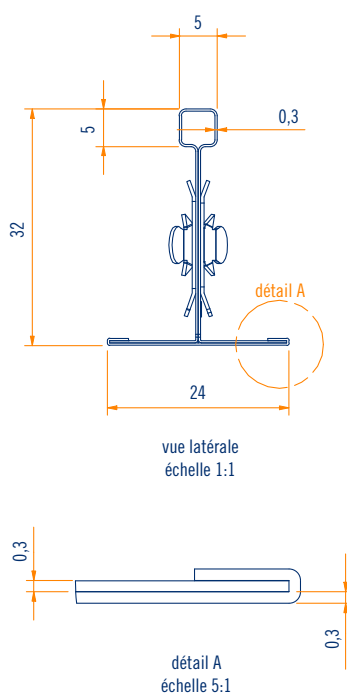
T/38/15/3700 - T/38/15/1200 - T/38/15/600



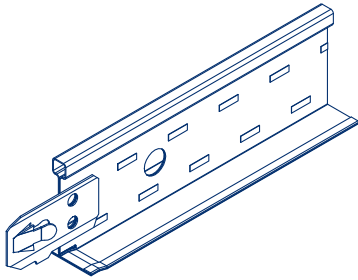
Code	Description	Dimension et épaisseur mm	Kg par palette	Ml par palette	Application	Unité vente
	profilé portant T/38/24/3700	b 24 h 38 s 0,3-0,35			faux-plafond	600 pièces au total 24 paquets de 25 pièces / 92,5 ml chacune
PT38243700	T/38/24/3700	L 3700	780,00	2.220,00		

axonométrie
échelle 1:2

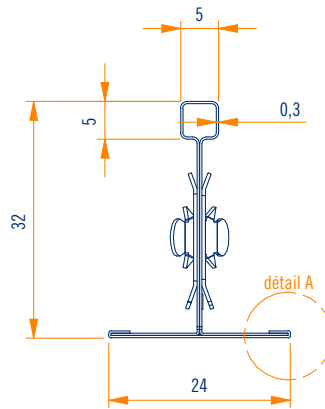
Code	Description	Dimension et épaisseur mm	Kg par palette	Ml par palette	Application	Unité vente
	profilé intermédiaire T/32/24/1200	b 24 h 32 s 0,3			faux-plafond	1500 pièces au total 20 paquets de 75 pièces / 90 ml chacune
PT32241200	T/32/24/1200	L 1200	540,00	1.800,00		

axonométrie
échelle 1:2

Code	Description	Dimension et épaisseur mm	Kg par palette	MI par palette	Application	Unité vente
	profilé intermédiaire T/32/24/600	b 24 h 32 s 0,3			faux-plafond	3000 pièces au total 40 paquets de 75 pièces / 45 ml chacune
PT3224600	T/32/24/600	L 600	560,00	1.800,00		



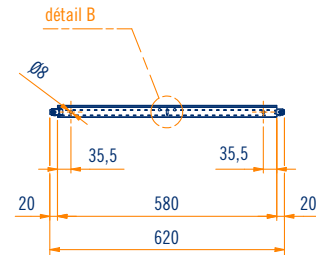
axonométrie
échelle 1:2



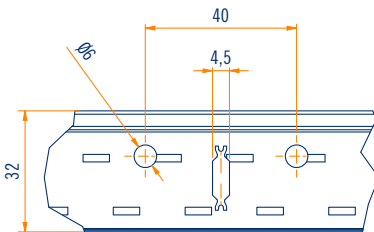
vue latérale
échelle 1:1



détail A
échelle 5:1

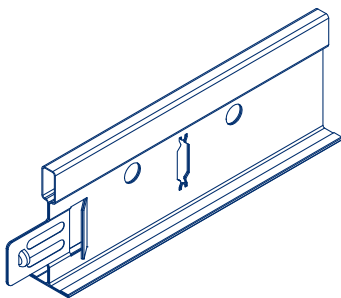


vue frontale
échelle 1:20

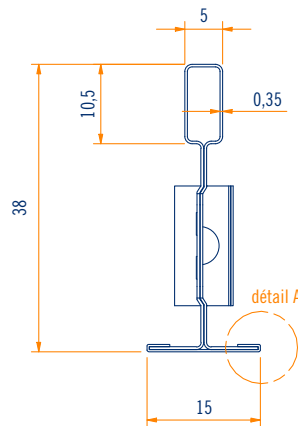


détail B
échelle 1:2

Code	Description	Dimension et épaisseur mm	Kg par palette	MI par palette	Application	Unité vente
	profilé portant T/38/15/3700	b 15 h 38 s 0,3-0,35			faux-plafond	480 pièces au total 24 paquets de 20 pièces / 74 ml chacune
PT38153700	T/38/15/3700	L 3700	600,00	1.776,00		



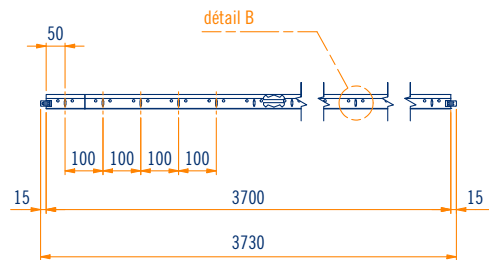
axonométrie
échelle 1:2



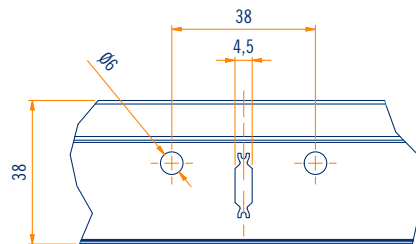
vue latérale
échelle 1:1



détail A
échelle 5:1



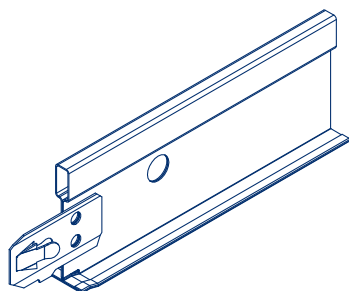
vue frontale
échelle 1:20



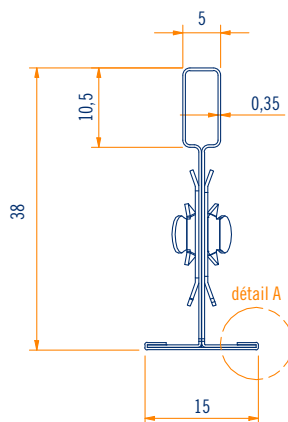
détail B
échelle 1:2

232 FLASHLINE EAGLE

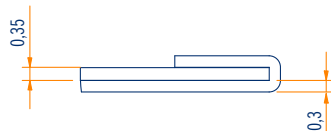
Code	Description	Dimension et épaisseur mm	Kg par palette	Ml par palette	Application	Unité vente
	profilé intermédiaire T/38/15/1200	b 15 h 38 s 0,3-0,35			faux-plafond	2560 pièces au total 40 paquets de 64 pièces / 76,8 ml chacune
PT38151200	T/38/15/1200	L 1200	1.020,00	3.072,00		



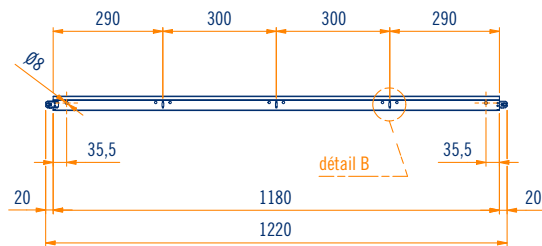
axonométrie
échelle 1:2



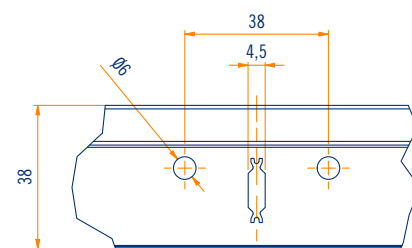
vue latérale
échelle 1:1



détail A
échelle 5:1

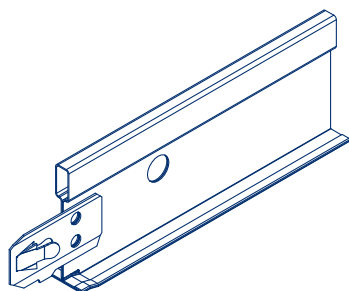


vue frontale
échelle 1:20

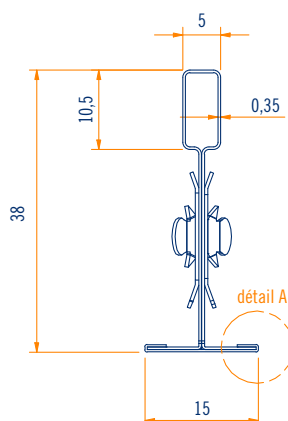


détail B
échelle 1:2

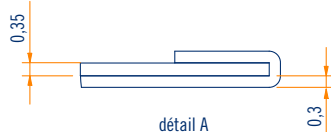
Code	Description	Dimension et épaisseur mm	Kg par palette	Ml par palette	Application	Unité vente
	profilé intermédiaire T/38/15/600	b 15 h 38 s 0,3-0,35			faux-plafond	5120 pièces au total 80 paquets de 64 pièces / 38,4 ml chacune
PT3815600	T/38/15/600	L 600	1.040,00	3.072,00		



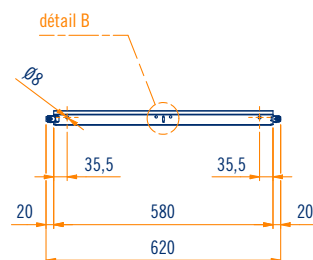
axonométrie
échelle 1:2



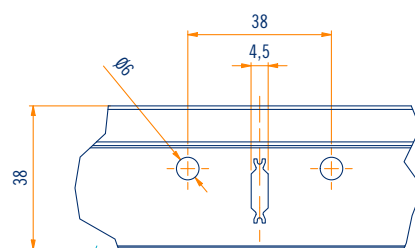
vue latérale
échelle 1:1



détail A
échelle 5:1



vue frontale
échelle 1:20



détail B
échelle 1:2



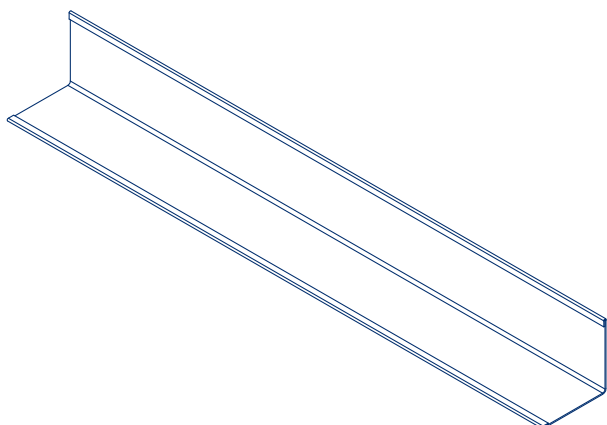
PROFILÉ "L" PÉRIMÉTRIQUE

L/24/24/3000 simple

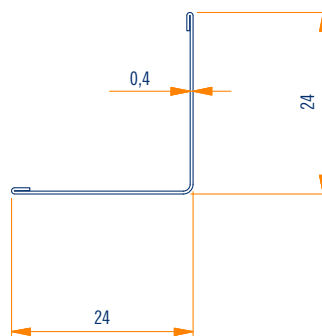
LL/19/12/12/19/3000 double

F/13/30/3000 - F/16/30/3000

Code	Description	Dimension et épaisseur mm	kg par palette	MI par palette	Application	Unité vente
	profilé périphérique L/24/24/3000	b 24 h 24 s 0,4			faux-plafond	50 pièces au total
PL24243000	L/24/24/3000	L 3000	30,50	150,00		

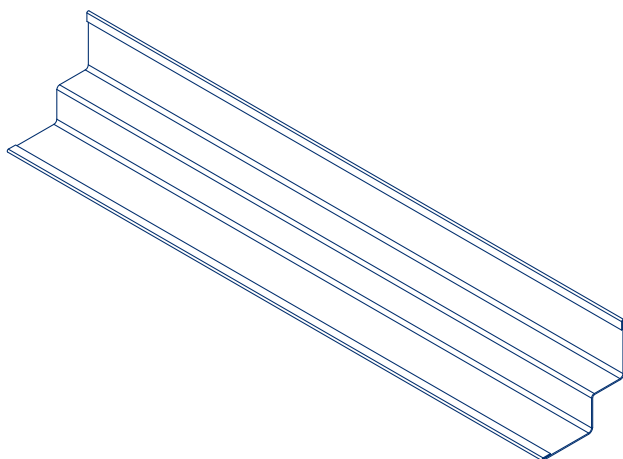


axonométrie
échelle 1:2

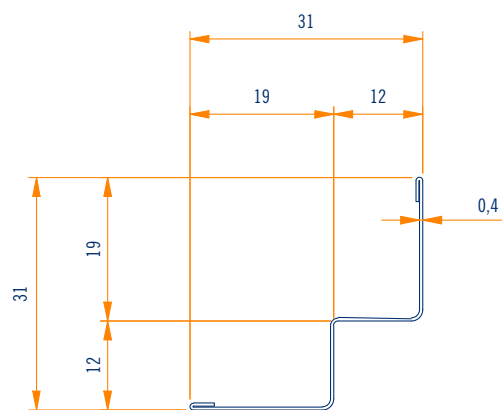


vue latérale
échelle 1:1

Code	Description	Dimension et épaisseur mm	kg par palette	MI par palette	Application	Unité vente
	profilé périphérique double LL/19/12/12/19/3000	b 31 h 31 s 0,4			faux-plafond	30 pièces au total
PLL19123000	LL/19/12/12/19/3000	L 3000	23,50	90,00		



axonométrie
échelle 1:2



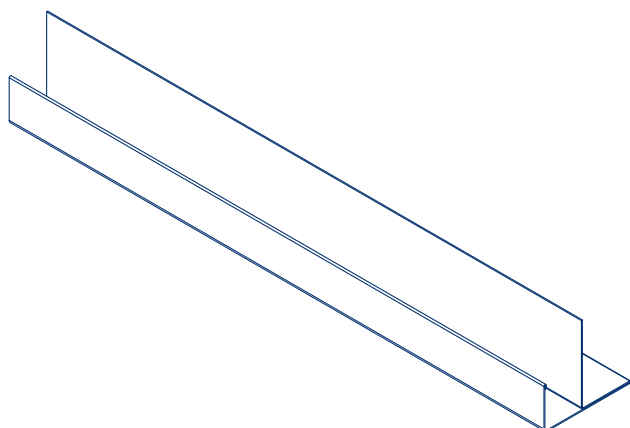
vue latérale
échelle 1:1

Couverture apparente couleur blanc type "DONN WHITE".

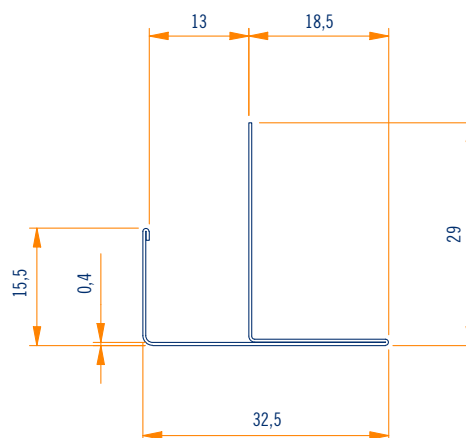
Sur demande, couverture en noir mat RAL 9005 ou gris métallique RAL 9006 – livraison 10 jours ouvrables.

234 FLASHLINE EAGLE

Code	Description	Dimension et épaisseur mm	kg par palette	Ml par palette	Application	Unité vente
	profilé périphérique F/13/30/3000	b 32,5 h 29 s 0,4			faux-plafond	10 pièces au total
PF13303000	F/13/30/3000	L 3000	12,50	30,00		

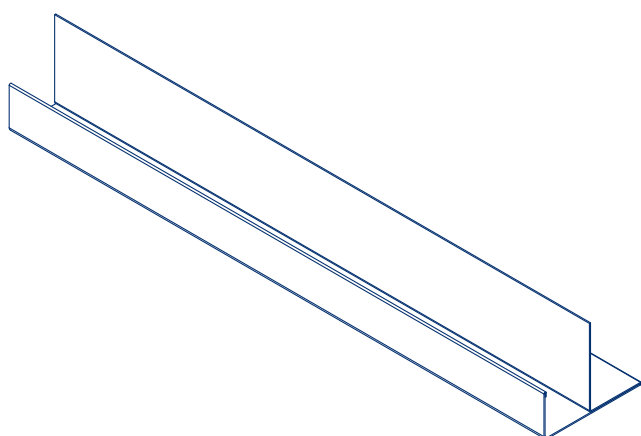


axonométrie
échelle 1:2

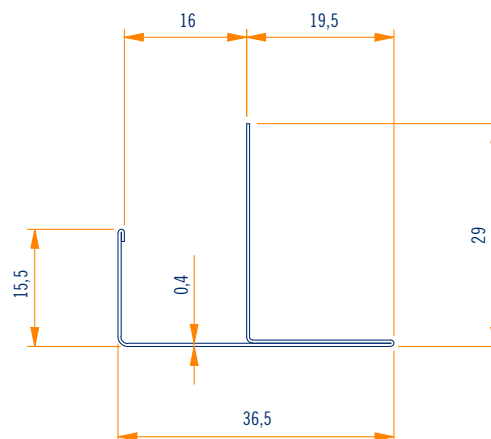


vue latérale
échelle 1:1

Code	Description	Dimension et épaisseur mm	kg par palette	Ml par palette	Application	Unité vente
	profilé périphérique F/16/30/3000	b 36,5 h 29 s 0,4			faux-plafond	10 pièces au total
PF16303000	F/16/30/3000	L 3000	12,50	30,00		

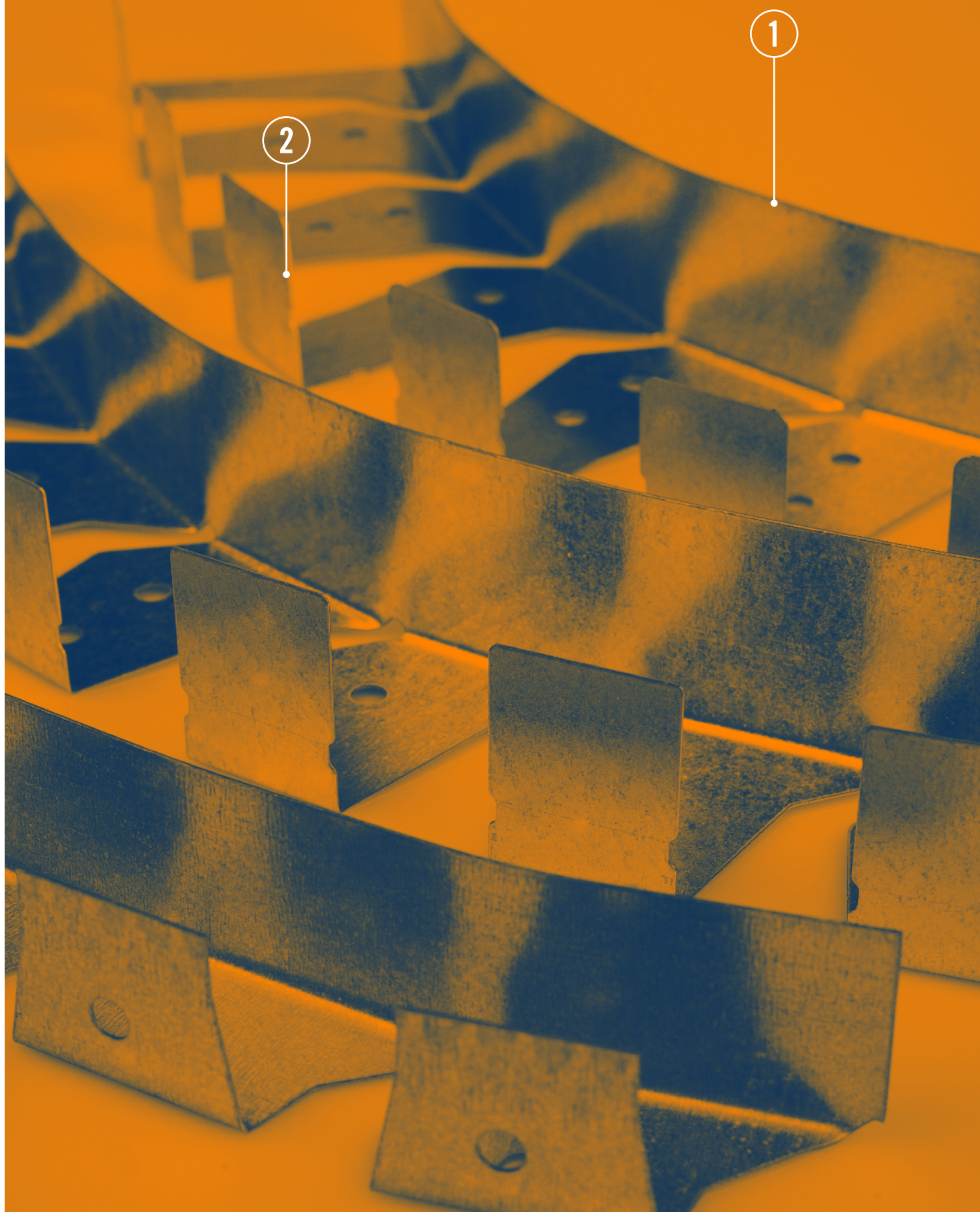


axonométrie
échelle 1:2



vue latérale
échelle 1:1

PROFILÉS EN ACIER FLASHLINE FLEX



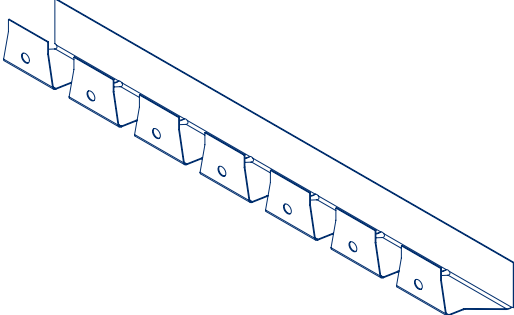
POINTS FORTS

- 1 — Conformité du produit au marquage CE, selon la norme Européenne EN 14195 (détermination de la limite d'élasticité selon la norme EN 100021).
- 2 — Grande maniabilité du produit, perforations, coupes et gabarits pour créer facilement des structures de support métalliques pour les surfaces courbes.

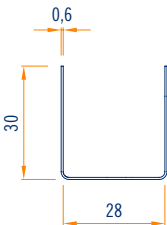
PROFILÉS FLEXIBLE POUR PLAQUE DE PLÂTRE



Code	Description	Dimension et épaisseur mm	kg par palette	MI par palette	Application	Contenu de l'emballage
	rail flexible U/30/28/30	b 28 h 30 s 0,6			faux-plafond contre-cloison cloison	20 pièces au total
PDU28303000	U/30/28/30/3000/0,6		20,00	60,00		

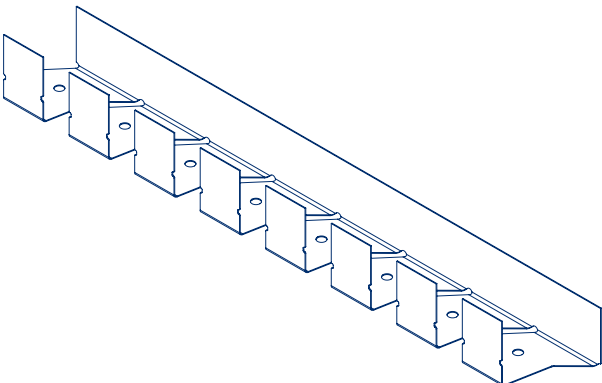


axonométrie échelle 1:5

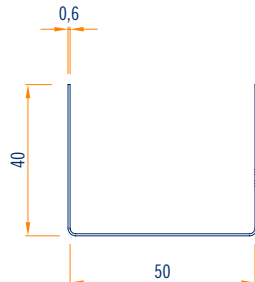


vue frontale échelle 1:2

Code	Description	Dimension et épaisseur mm	kg par palette	MI par palette	Application	Contenu de l'emballage
	rail flexible U/40/50/40	b 50 h 40 s 0,6			faux-plafond contre-cloison cloison	12 pièces au total
PDU50403000	U/40/50/40/3000/0,6		20,50	36,00		

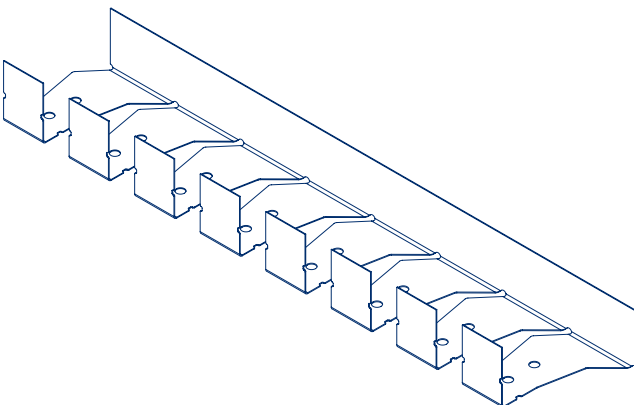


axonométrie échelle 1:5

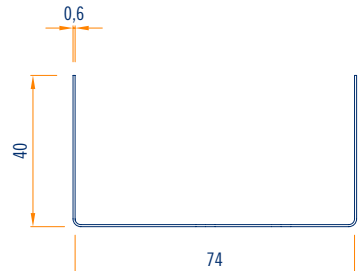


vue frontale échelle 1:2

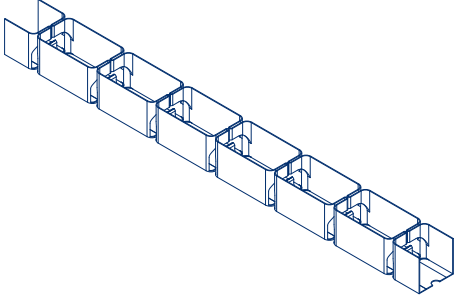
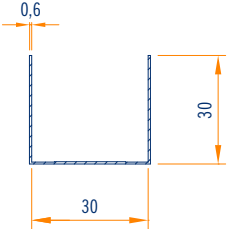
Code	Description	Dimension et épaisseur mm	kg par palette	MI par palette	Application	Contenu de l'emballage
	rail flexible U/40/75/40	b 75 h 40 s 0,6			faux-plafond contre-cloison cloison	8 pièces au total
PDU750403000	U/40/75/40/3000/0,6		18,10	24,00		

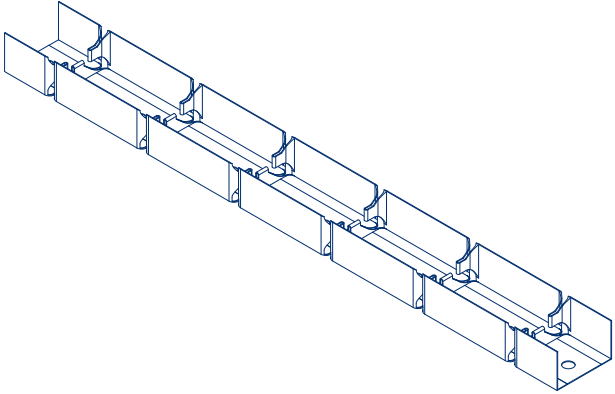
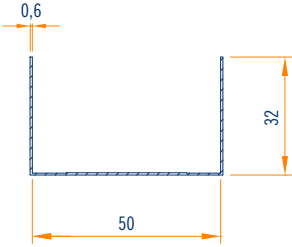


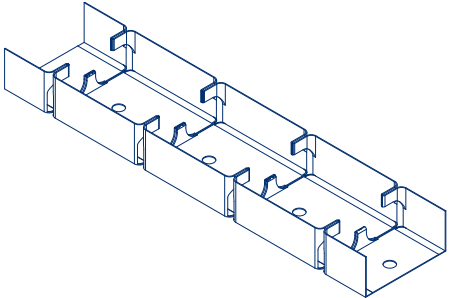
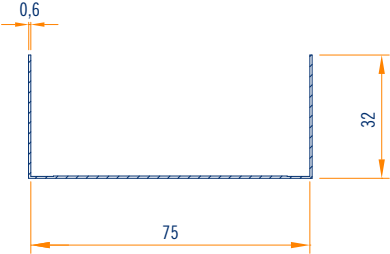
axonométrie échelle 1:5



vue frontale échelle 1:2

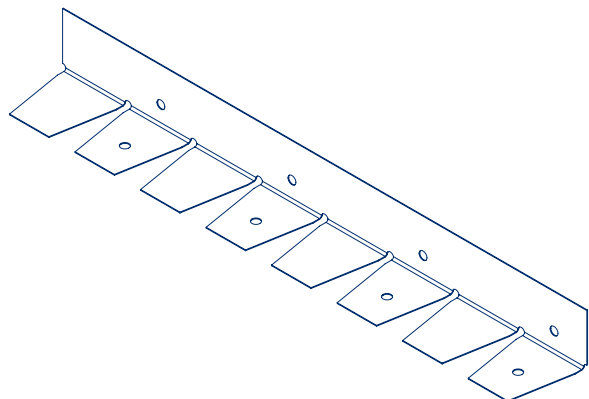
Code	Description	Dimension et épaisseur mm	kg par palette	MI par palette	Application	Contenu de l'emballage
	rail flex vertebra	b 30 h 30 s 0,6			faux-plafond contre-cloison cloison	1 pièce totale
PDUGV30	U/30/30/30/0,6		16,00	36,00		
						
	axonométrie échelle 1:5					
						
	vue frontale échelle 1:2					

Code	Description	Dimension et épaisseur mm	kg par palette	MI par palette	Application	Contenu de l'emballage
	rail flex vertebra	b 50 h 32 s 0,6			faux-plafond contre-cloison cloison	1 pièce totale
PDUGV50	U/32/50/32/0,6		12,00	20,00		
						
	axonométrie échelle 1:5					
						
	vue frontale échelle 1:2					

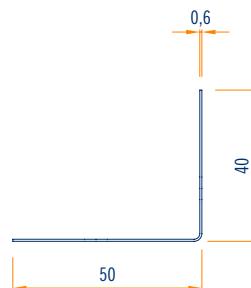
Code	Description	Dimension et épaisseur mm	kg par palette	MI par palette	Application	Contenu de l'emballage
	rail flex vertebra	b 75 h 32 s 0,6			faux-plafond contre-cloison cloison	1 pièce totale
PDUGV75	U/32/75/32/0,6		16,00	20,00		
						
	axonométrie échelle 1:5					
						
	vue frontale échelle 1:2					

240 FLASHLINE FLEX

Code	Description	Dimension et épaisseur mm	kg par palette	MI par palette	Application	Contenu de l'emballage
	cornière flexible et variable L/50/40	b 50 h 40 s 0,6			faux-plafond contre-cloison	15 pièces au total
PDL50403000	L/50/40/3000/0,6	l 3000	15,30	45,00		

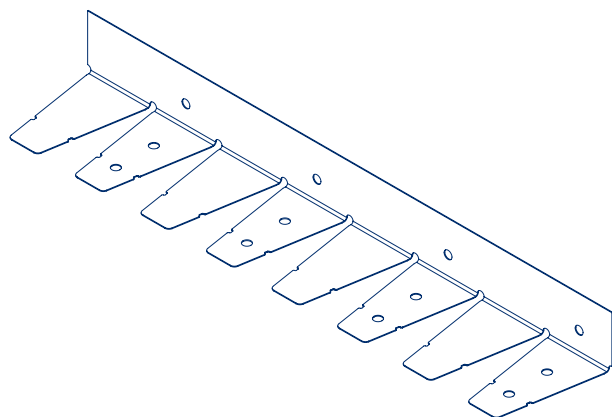


axonométrie échelle 1:5

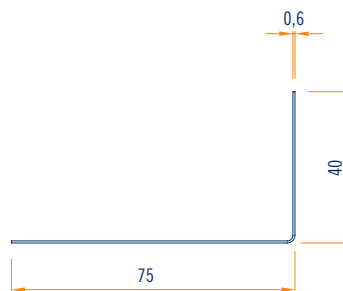


vue frontale échelle 1:2

Code	Description	Dimension et épaisseur mm	kg par palette	MI par palette	Application	Contenu de l'emballage
	cornière flexible et variable L/75/40	b 75 h 40 s 0,6			faux-plafond contre-cloison	15 pièces au total
PDL75403000	L/75/40/3000/0,6	l 3000	18,30	45,00		

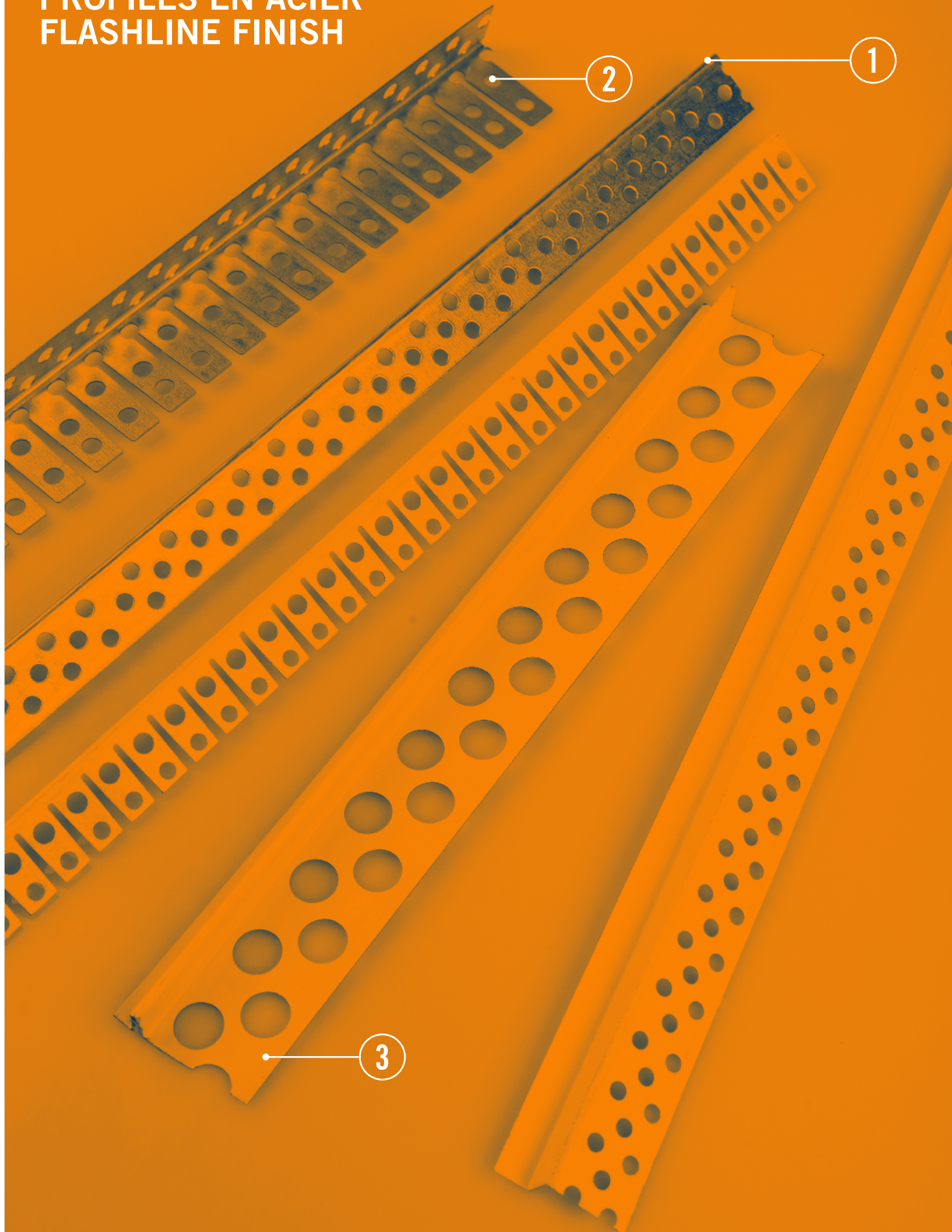


axonométrie échelle 1:5



vue frontale échelle 1:2

PROFILÉS EN ACIER FLASHLINE FINISH

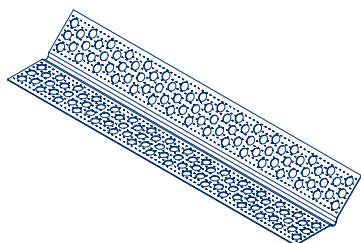


POINTS FORTS

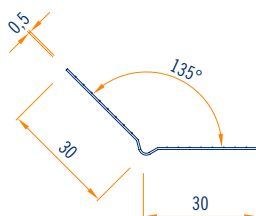
- 1 — Conformité du produit au marquage CE, selon la norme Européenne EN 14195 (détermination de la limite d'élasticité selon la norme EN 100021), et EN 14353 (absence de déformations permanentes ou de fractures à la suite des tests de flexion).
- 2 — Grands perçages sur les produits pour faciliter l'adhérence du mastic aux surfaces de revêtement.
- 3 — Grande maniabilité du produit (coupe et vissage facilité par l'épaisseur du matériel).

PROFILÉS DE FINIXION POUR PLAQUE DE

Code	Description	Dimension et épaisseur mm	kg par palette	MI par palette	Application	Contenu de l'emballage
	protège angle 135° V/30/30	b 30 h 30 s 0,5				
PF3030.135	V/30/30/3000/0,5	l 3000	5,10	30,00	faux-plafond contre-cloison cloison	10 pièces au total



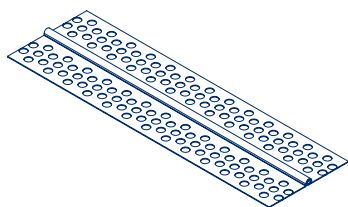
axonométrie échelle 1:5



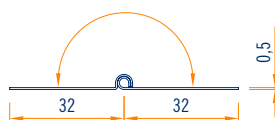
vue frontale échelle 1:2



Code	Description	Dimension et épaisseur mm	kg par palette	MI par palette	Application	Contenu de l'emballage
	protège angle à angle variable 90°-180° L/32/32	b 32 h 32 s 0,5				
PF5050.90-180	L/32/32/3000/0,5	l 3000	14,85	60,00	faux-plafond contre-cloison cloison	20 pièces au total



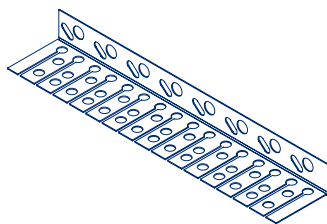
axonométrie échelle 1:5



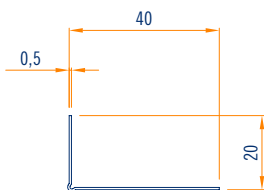
vue frontale échelle 1:2



Code	Description	Dimension et épaisseur mm	kg par palette	MI par palette	Application	Contenu de l'emballage
	protège angle 90° pour surfaces courbes L/40/20	b 40 h 20 s 0,5				
PF3625.SC	L/40/20/3000/0,5	l 3000	5,90	60,00	faux-plafond contre-cloison cloison	20 pièces au total



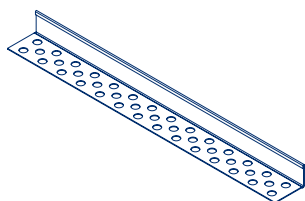
axonométrie échelle 1:5



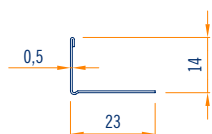
vue frontale échelle 1:2



Code	Description	Dimension et épaisseur mm	kg par palette	MI par palette	Application	Contenu de l'emballage
	protège bord 90° L/14/23	b 23 h 14 s 0,5				
PF1423	L/14/23/3000/0,5	l 3000	3,98	30,00	faux-plafond contre-cloison cloison	10 pièces au total

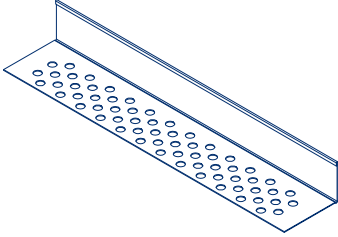
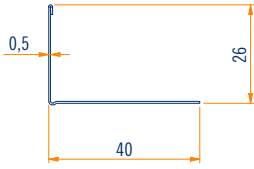



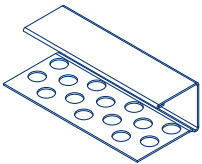
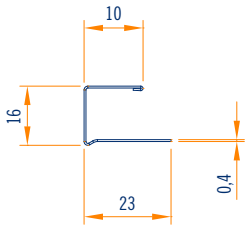

axonométrie échelle 1:5

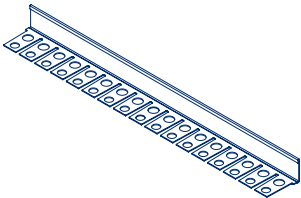
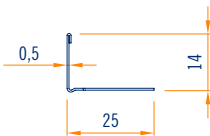



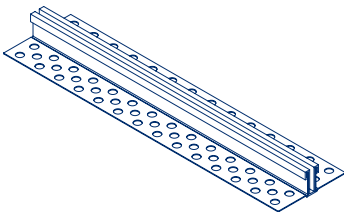
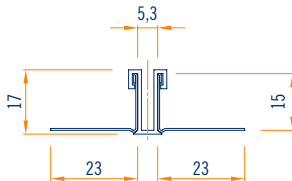

vue frontal échelle 1:2



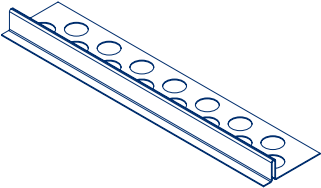
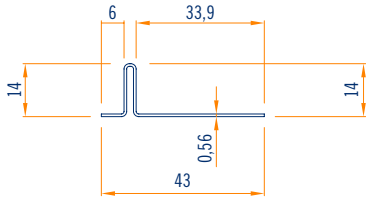

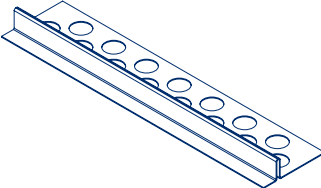
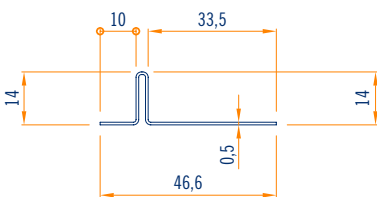

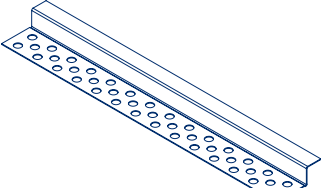
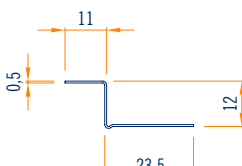

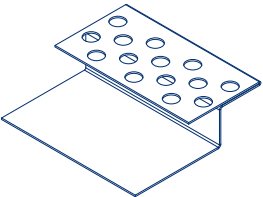
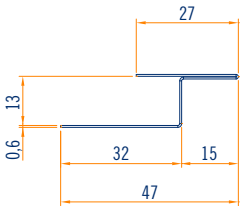

Code	Description	Dimension et épaisseur mm	kg par palette	MI par palette	Application	Contenu de l'emballage
	protège bord 90° L/26/40	b 40 h 26 s 0,5			faux-plafond contre-cloison cloison	10 pièces au total
PF2626	L/26/40/3000/0,5	l 3000	8,19	30,00		
						
axonométrie échelle 1:5		vue frontale échelle 1:2				

Code	Description	Dimension et épaisseur mm	kg par palette	MI par palette	Application	Contenu de l'emballage
	protège bord 90° U/23/16/10	b 16 h 10 s 0,4			faux-plafond contre-cloison cloison	10 pièces au total
PF1623	U/23/16/10/3000/0,4	l 3000	4,68	30,00		
						
axonométrie échelle 1:2		vue frontale échelle 1:2				

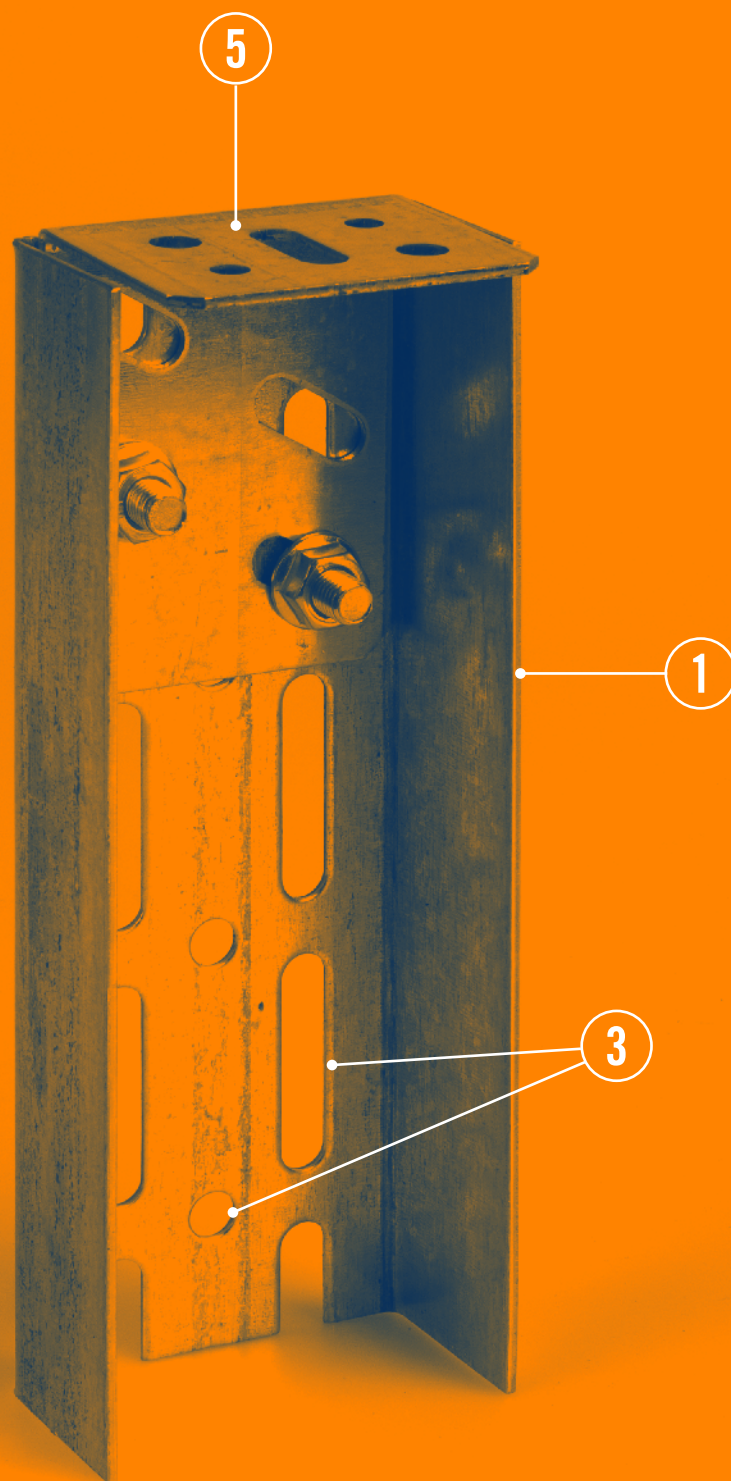
Code	Description	Dimension et épaisseur mm	kg par palette	MI par palette	Application	Contenu de l'emballage
	protège bord 90° laqué blanc pour surfaces courbes L/14/25	b 25 h 14 s 0,5			faux-plafond contre-cloison cloison	10 pièces au total
PF1423.SCB	L/14/23/3000/0,5	l 3000	3,23	30,00		
						
axonométrie échelle 1:5		vue frontale échelle 1:2				

Code	Description	Dimension et épaisseur mm	kg par palette	MI par palette	Application	Contenu de l'emballage
	joint de dilatation avec âme en pvc T/14/50	b 50 h 14 s 0,5			faux-plafond contre-cloison cloison	10 pièces au total
PF1423.GD	T/14/50/3000/0,5	l 3000	7,80	30,00		
						
axonométrie échelle 1:5		vue frontale échelle 1:2				

246 FLASHLINE FINISH

Code	Description	Dimension et épaisseur mm	kg par palette	MI par palette	Application	Contenu de l'emballage
PF614.BT	profilé d'ombrage laqué blanc T/6/14 T/6/14/3000/0,5	b 6 h 14 s 0,5 I 3000	7,13	30,00	faux-plafond contre-cloison cloison	10 pièces au total
	axonométrie échelle 1:5		vue frontale échelle 1:2			
PF1014.BT	profilé d'ombrage laqué blanc T/10/14 T/10/14/3000/0,5	b 10 h 14 s 0,5 I 3000	7,65	30,00	faux-plafond contre-cloison cloison	10 pièces au total
	axonométrie échelle 1:5		vue frontale échelle 1:2			
PF1012.BZ	profilé d'ombrage laqué blanc Z/11/12 Z/10/12/3000/0,5	b 11 h 12 s 0,5 I 3000	4,43	30,00	faux-plafond contre-cloison cloison	10 pièces au total
	axonométrie échelle 1:5		vue frontale échelle 1:2			
PF1327	profilé d'ombrage led Z/27/13 Z/27/13/3000/0,6	b 27 h 13 s 0,6 I 3000	7,11	18,00	faux-plafond contre-cloison cloison	6 pièces au total
	axonométrie échelle 1:2		vue frontale échelle 1:2			

PROFILÉS EN ACIER POUR PORTES FLASHLINE ACCESSORIES



POINTS FORTS

- 1 — Marquage CE légalement obligatoire, conforme à la norme Européenne EN 14195 (détermination des limites élastiques conformes à la norme EN 10002-1).
- 2 — Kit de montage prêt à l'emploi, profilé, équerres et vis dédiées.
- 3 — Haute vitesse de montage du système obtenue au moyen de la présence de trous et boucles.
- 4 — Profilé en U 2 mm.
- 5 — Adaptabilité aux sections de structures pour plaque de plâtre sur le marché 50-75-100-125-150 mm, hauteurs de 2.500 mm à 6.000 mm.

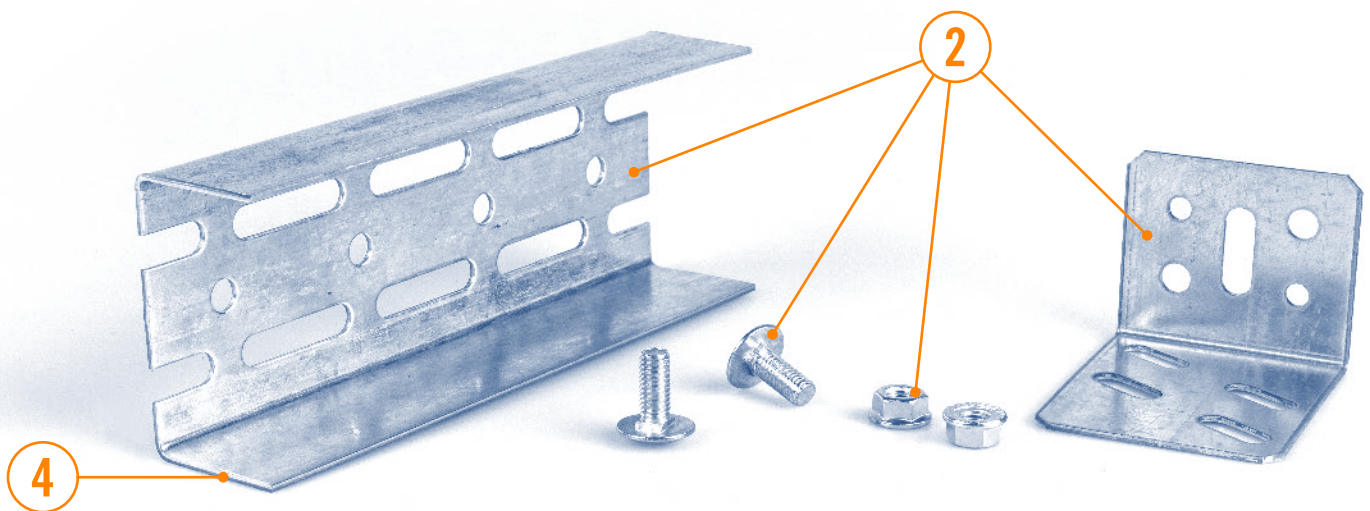
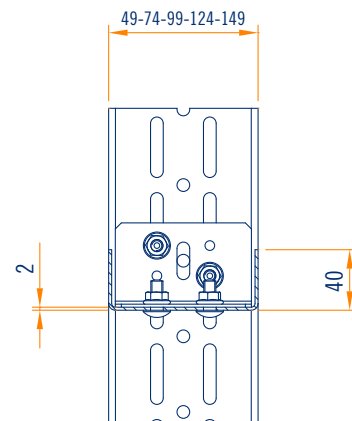
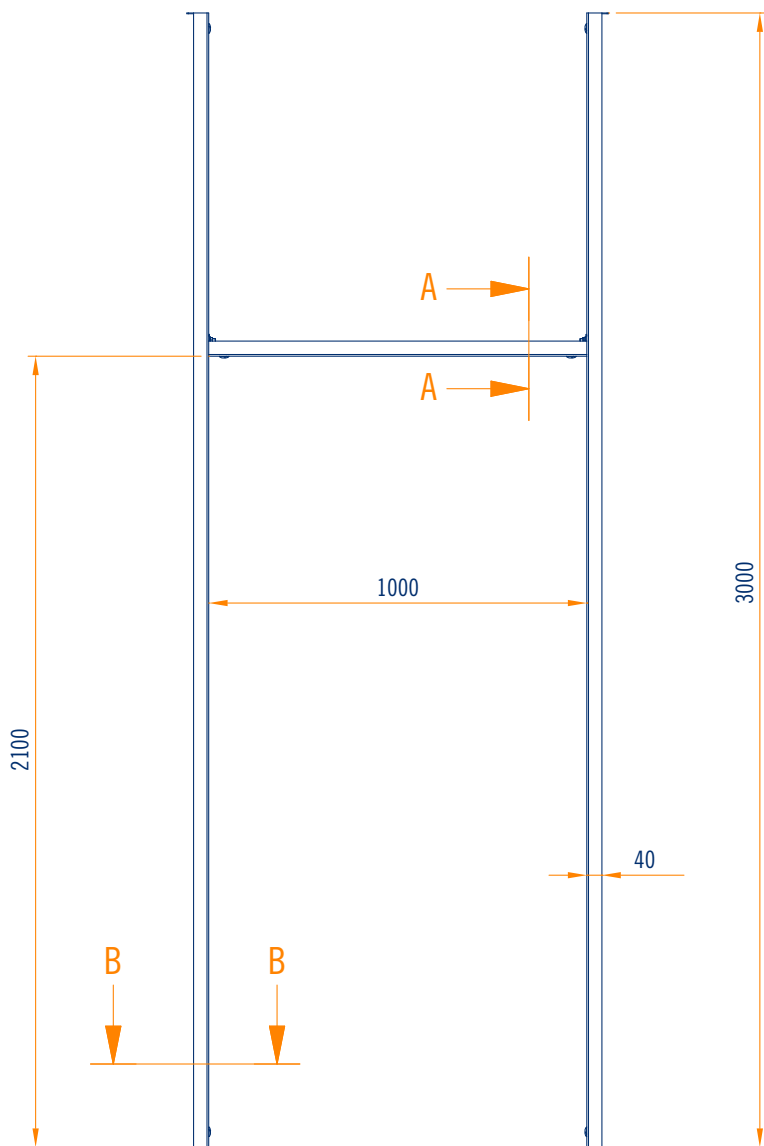
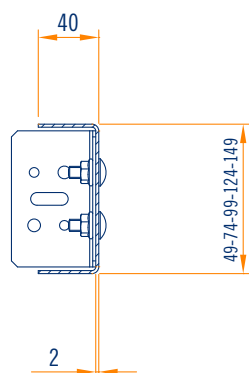


SCHÉMA DE MONTAGE PROFILÉS EN ACIER POUR PORTES

vue frontale
(1:20)

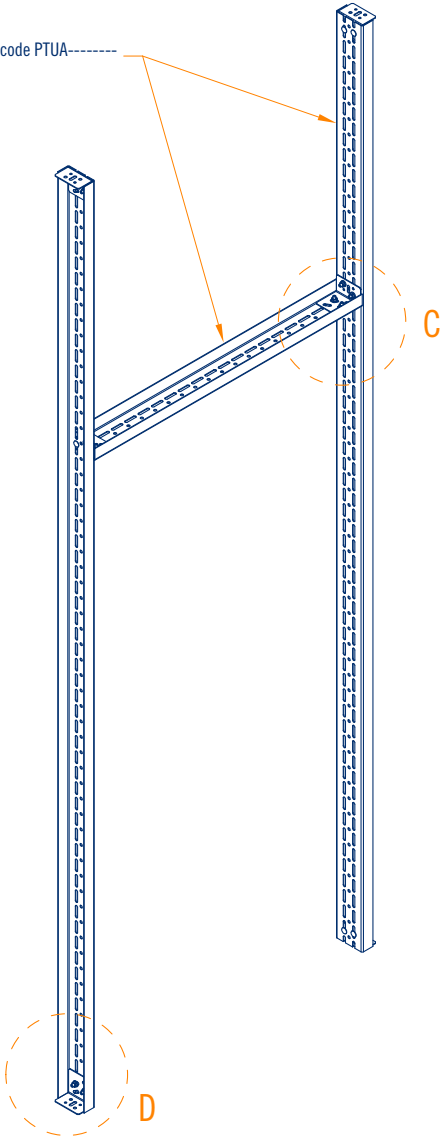


Section A-A
(1:5)

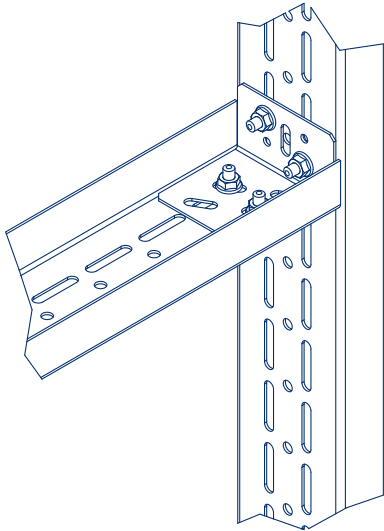


Section B-B
(1:5)

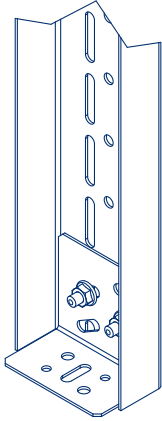
montants perforés pour portes code PTUA-----



axonométrie
(1:20)



DETAIL C
(1:5)



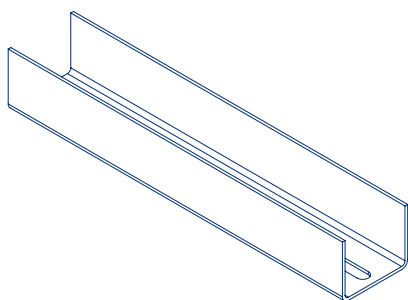
DETAIL D
(1:5)

MONTANTS PERFORÉS POUR PORTES 2 mm

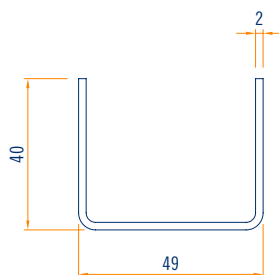
40/50/40 - 40/75/40 - 40/100/40 - 40/125/40 - 40/150/40



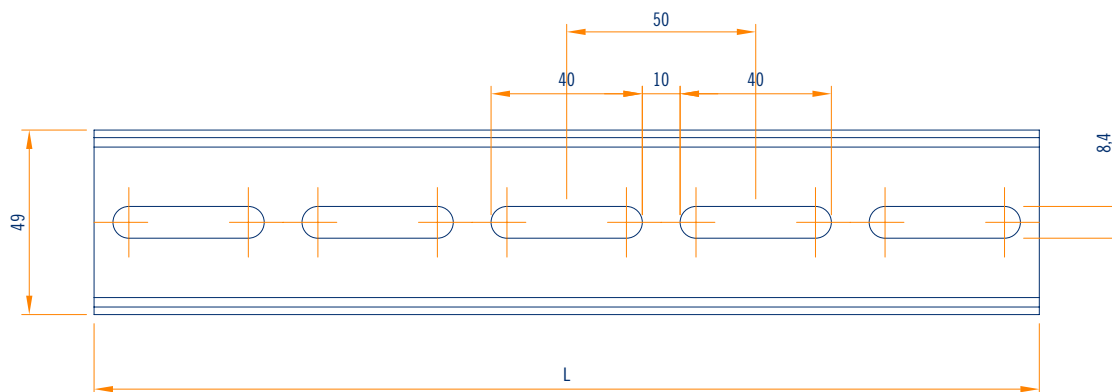
Code	Description	Dimension et épaisseur mm	kg par palette	MI par palette	Application	Contenu de l'emballage
	montants perforés pour portes UA50	b 50 h 40 s 2			contre-cloison cloison	96 pièces au total 24 paquets de 4 pièces chacune
PTUA00502500	UA/40/50/40/2500/2	l 2500	456,00	240,00		
PTUA00503000	UA/40/50/40/3000/2	l 3000	547,20	288,00		
PTUA00503500	UA/40/50/40/3500/2	l 3500	638,40	336,00		
PTUA00504000	UA/40/50/40/4000/2	l 4000	729,60	384,00		
PTUA00504500	UA/40/50/40/4500/2	l 4500	820,80	432,00		
PTUA00505000	UA/40/50/40/5000/2	l 5000	912,00	480,00		



axonométrie échelle 1:2

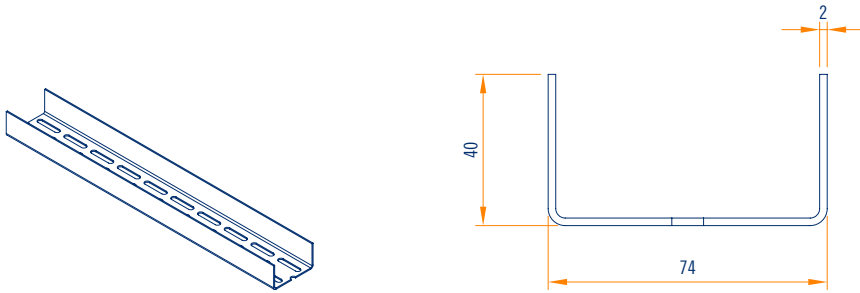


vue frontale échelle 1:2



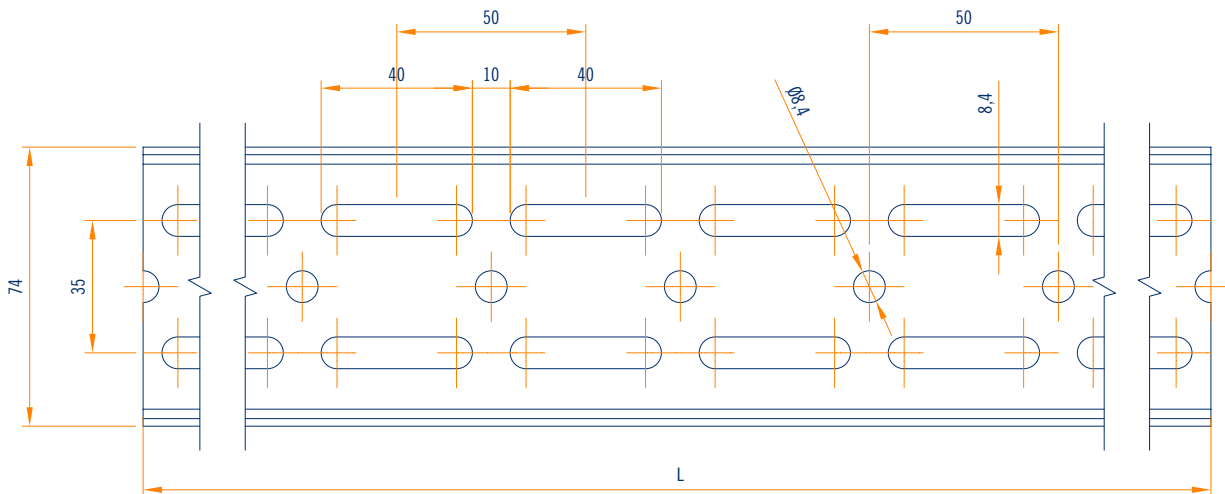
vue en plan profilé avec perforation échelle 1:2

Code	Description	Dimension et épaisseur mm	kg par palette	MI par palette	Application	Contenu de l'emballage
	montants perforés pour portes UA75	b 75 h 40 s 2			contre-cloison cloison	96 pièces au total 24 paquets de 4 pièces chacune
PTUA00752500	UA/40/75/40/2500/2	l 2500	546,50	240,00		
PTUA00753000	UA/40/75/40/3000/2	l 3000	655,80	288,00		
PTUA00753500	UA/40/75/40/3500/2	l 3500	765,10	336,00		
PTUA00754000	UA/40/75/40/4000/2	l 4000	874,40	384,00		
PTUA00754500	UA/40/75/40/4500/2	l 4500	984,96	432,00		
PTUA00755000	UA/40/75/40/5000/2	l 5000	1094,40	480,00		
PTUA00756000	UA/40/75/40/6000/2	l 6000	1313,28	576,00		



axonométrie échelle 1:5

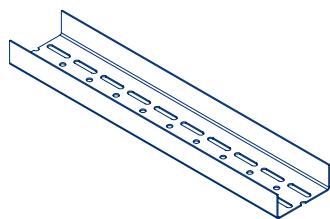
vue frontale échelle 1:2



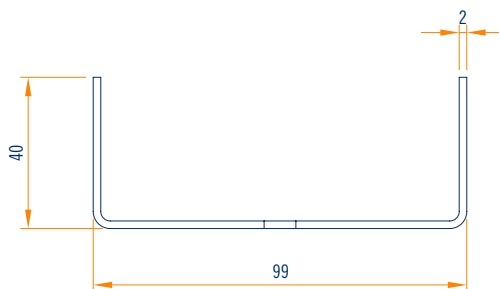
vue en plan profilé avec perforation échelle 1:2

254 FLASHLINE ACCESSORIES

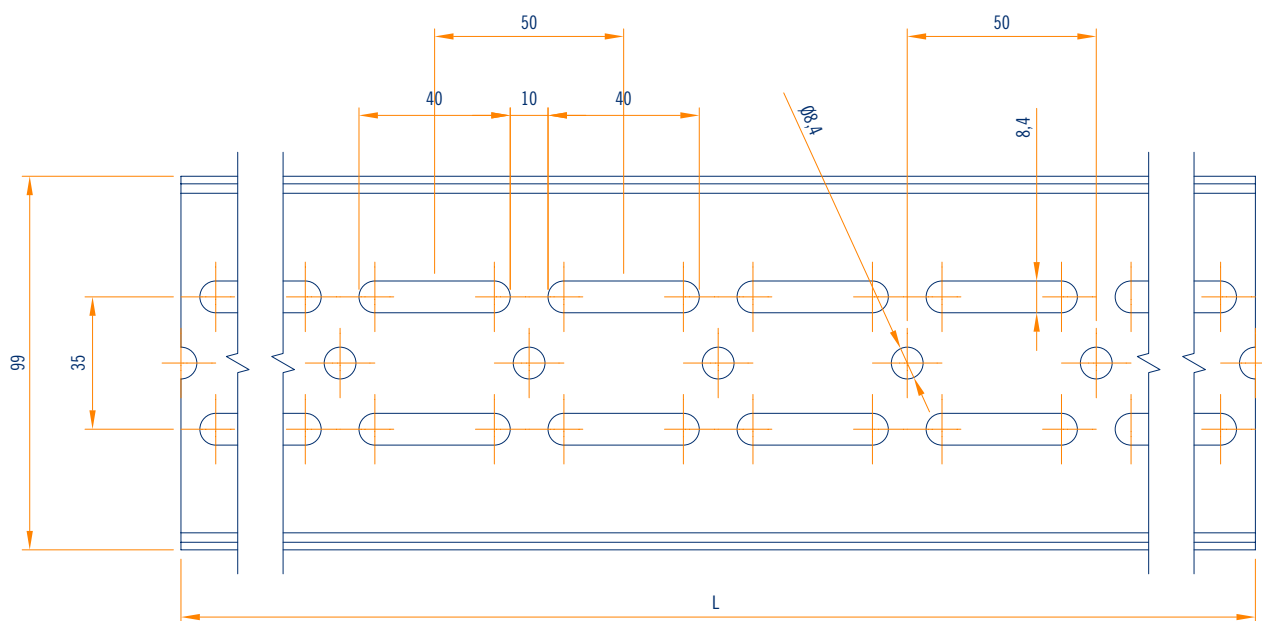
Code	Description	Dimension et épaisseur mm	kg par palette	MI par palette	Application	Contenu de l'emballage
	montants perforés pour portes UA100	b 100 h 40 s 2			contre-cloison cloison	64 pièces au total 16 paquets de 4 pièces chacune
PTUA001002500	UA/40/100/40/2500/2	l 2500	427,00	160,00		
PTUA001003000	UA/40/100/40/3000/2	l 3000	512,50	192,00		
PTUA001003500	UA/40/100/40/3500/2	l 3500	598,00	224,00		
PTUA001004000	UA/40/100/40/4000/2	l 4000	683,30	256,00		
PTUA001004500	UA/40/100/40/4500/2	l 4500	768,96	288,00		
PTUA001005000	UA/40/100/40/5000/2	l 5000	854,40	320,00		
PTUA001006000	UA/40/100/40/6000/2	l 6000	1025,28	384,00		



axonométrie échelle 1:5

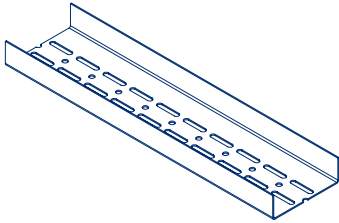


vue frontale échelle 1:2

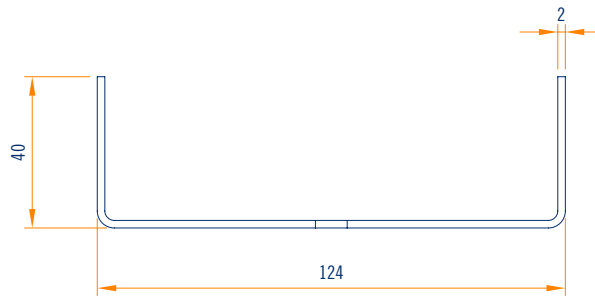


vue en plan profilé avec perforation échelle 1:2

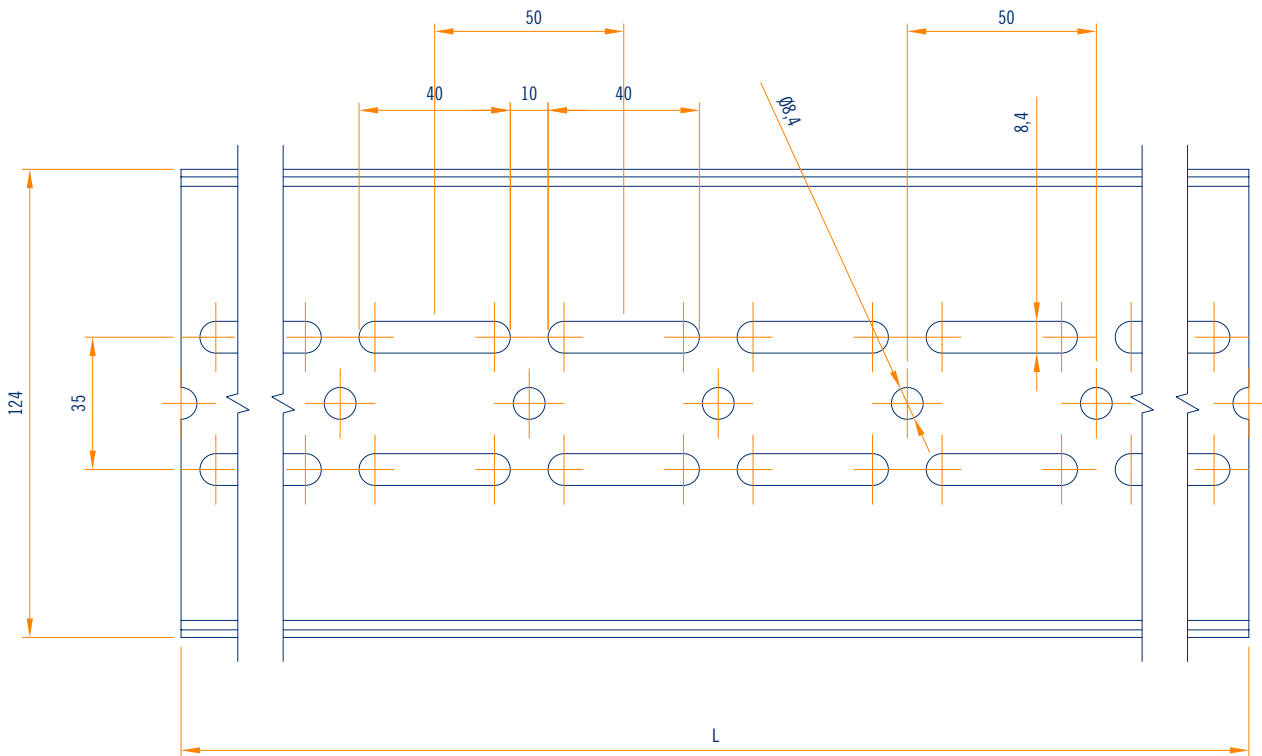
Code	Description	Dimension et épaisseur mm	kg par palette	MI par palette	Application	Contenu de l'emballage
	montants perforés pour portes UA125	b 125 h 40 s 2			contre-cloison cloison	64 pièces au total 16 paquets de 4 pièces chacune
PTUA001254000	UA/40/125/40/4000/2	14000	783,90	256,00		



axonométrie échelle 1:5



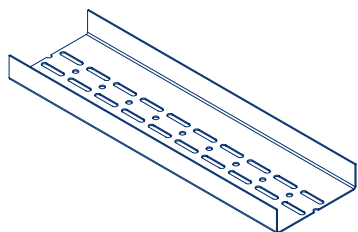
vue frontale échelle 1:2



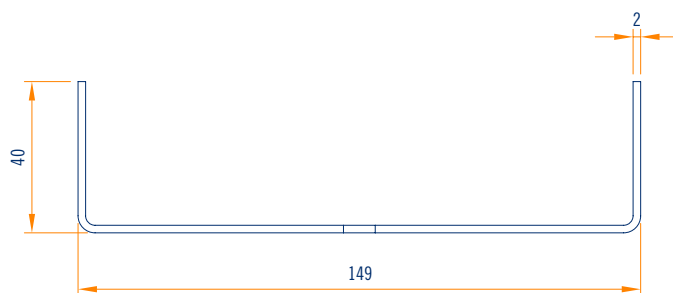
vue en plan profilé avec perforation échelle 1:2

256 FLASHLINE ACCESSORIES

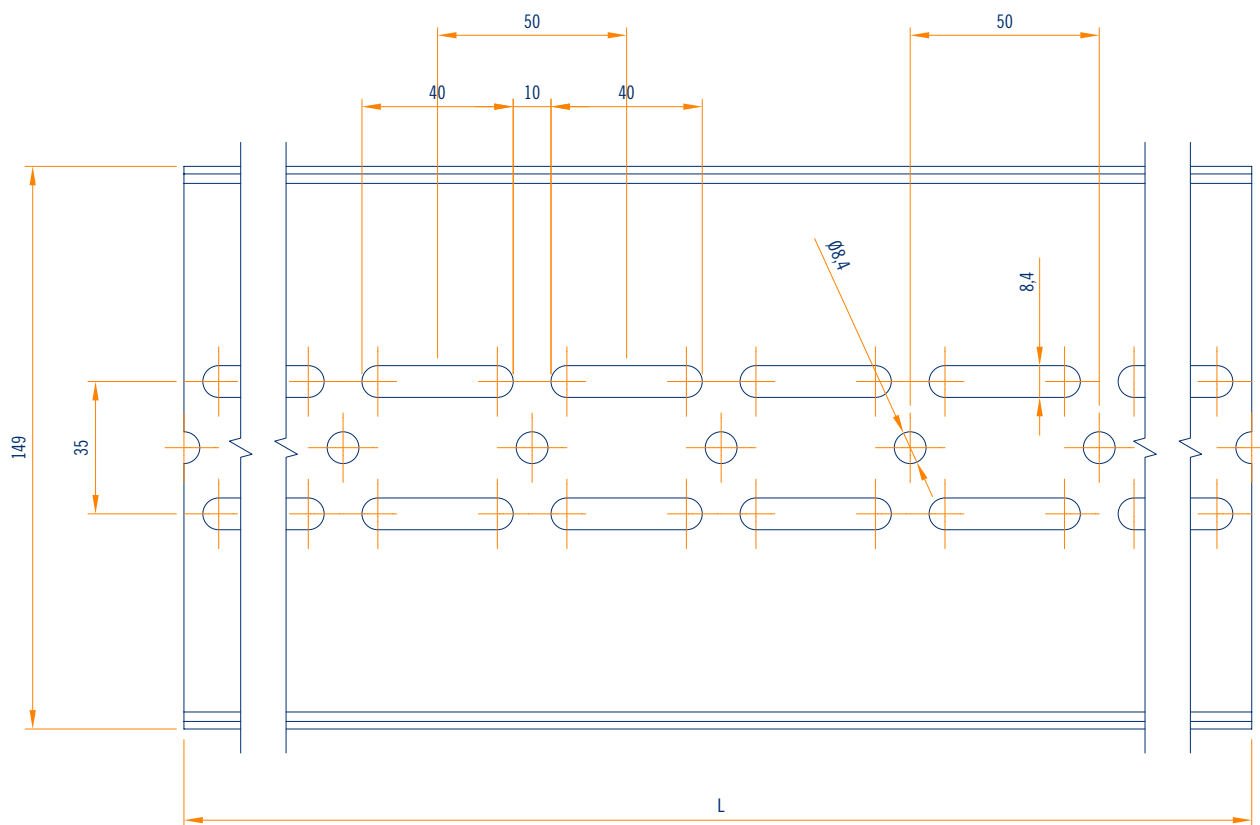
Code	Description	Dimension et épaisseur mm	kg par palette		Application	Contenu de l'emballage
	montants perforés pour portes UA150	b 150 h 40 s 2			contre-cloison cloison	48 pièces au total 12 paquets de 4 pièces chacune
PTUA001504000	UA/40/150/40/4000/2	14000	663,40	192,00		



axonométrie échelle 1:5



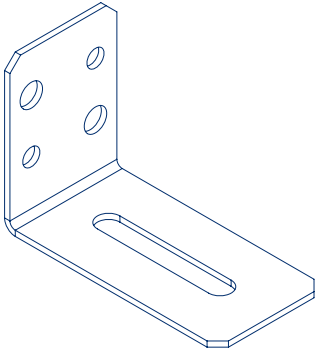
vue frontale échelle 1:2



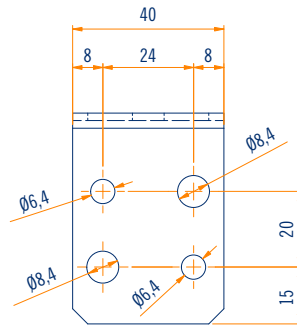
vue en plan profilé avec perforation échelle 1:2

ÉQUERRE EN L VIS + ÉCROU MOLETÉ À BRIDE POUR MONTANTS PERFORÉS

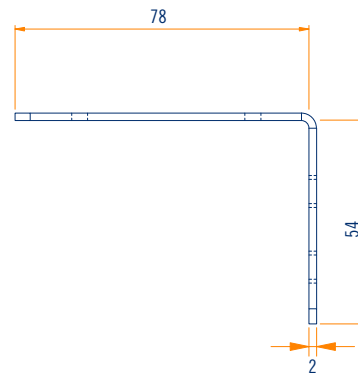
Code	Description	Dimension et épaisseur mm	Kg par colis	Application	Contenu de l'emballage
PTUAL50	équerre en L 54 x 78 x 40 x 2 pour montants UA50	d 78x40 s 2	1,50	fixation UA50	20 pièces au total 1 paquet



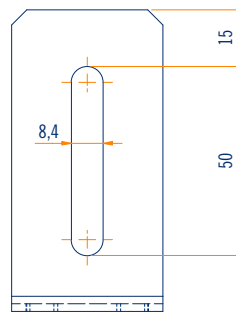
axonométrie échelle 1:2



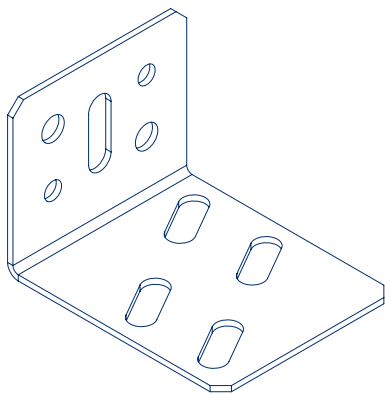
vue frontale échelle 1:2



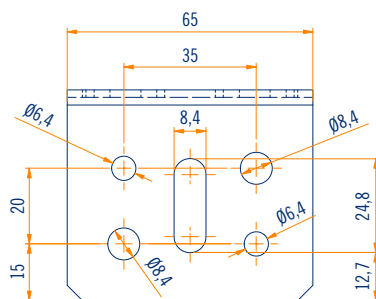
vue latérale échelle 1:2



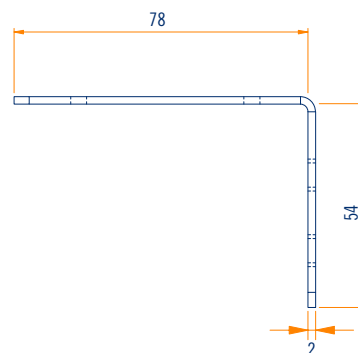
Code	Description	Dimension et épaisseur mm	Kg par colis	Application	Contenu de l'emballage
PTUAL75	équerre en L 54 x 78 x 60 x 2 pour montants UA75	d 78x65 s 2	2,35	fixation UA75	20 pièces au total 1 paquet



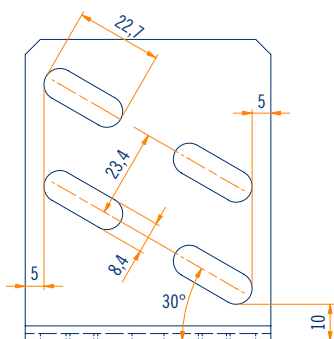
axonométrie échelle 1:2



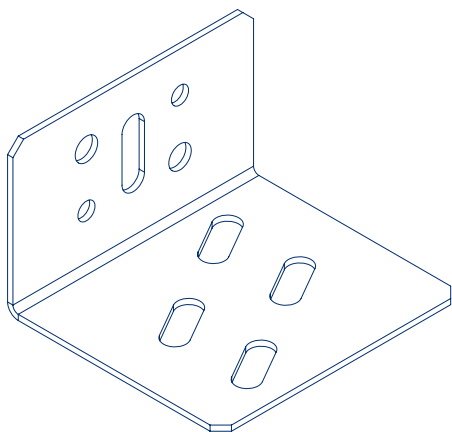
vue frontale échelle 1:2



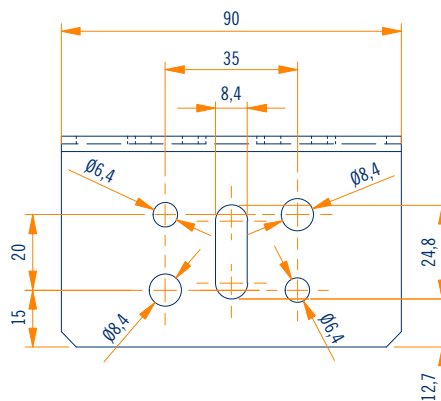
vue latérale échelle 1:2



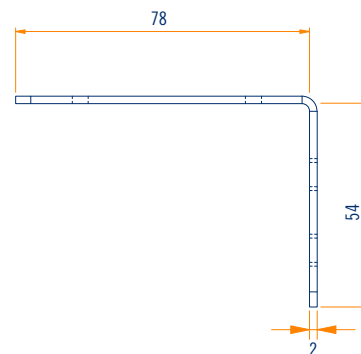
Code	Description	Dimension et épaisseur mm	Kg par colis	Application	Contenu de l'emballage
PTUAL100	équerre en L 54 x 78 x 90 x 2 pour montants UA100-125-150	d 78x90 s 2	3,45	fixation UA100-125-150	20 pièces au total 1 paquet



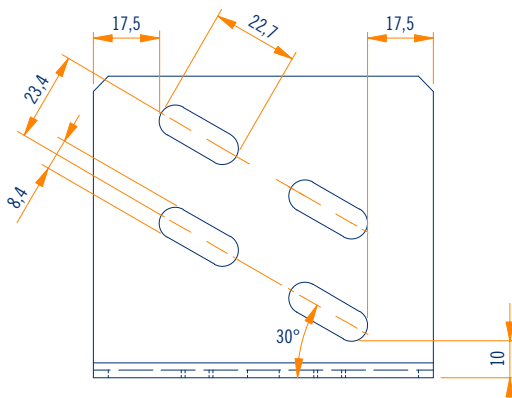
axonométrie échelle 1:2



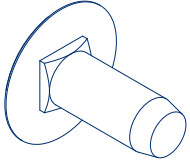
vue frontale échelle 1:2



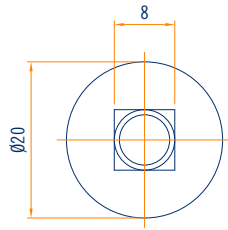
vue latérale échelle 1:2



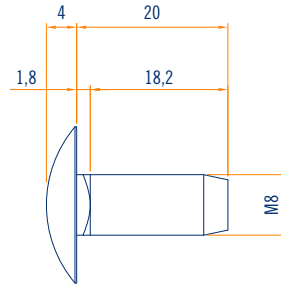
Code	Description	Dimension et épaisseur mm	Kg par colis	Application	Contenu de l'emballage
PTUALM8X20	vis + écrou moleté à bride M8X20 pour montants perforés	d Ø 8x20	1,15	fixation montants UA	50 pièces au total 1 paquet



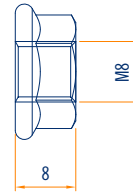
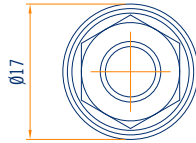
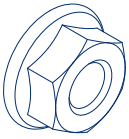
axonométrie échelle 1:2



vue frontale échelle 1:2



vue latérale échelle 1:2



CHÂSSIS TÉLESCOPIQUES POUR PORTES FLASHLINE ACCESSORIES



POINTS FORTS

- 1 — Conformité du produit au marquage CE, selon la norme Européenne EN 14195 (détermination de la limite d'élasticité selon la norme EN 100021).
- 2 — Kit d'assemblage prêt à l'emploi.
- 3 — Surfaces continues sur trois côtés pour permettre une fixation sûre des éléments d'ouverture et de fermeture.
- 4 — Pieds télescopiques avec perçages pour permettre une fixation rapide du système à l'enveloppe du bâtiment.
- 5 — Perçages sur les montants verticaux pour la fixation des pieds télescopiques et de l'architrave.

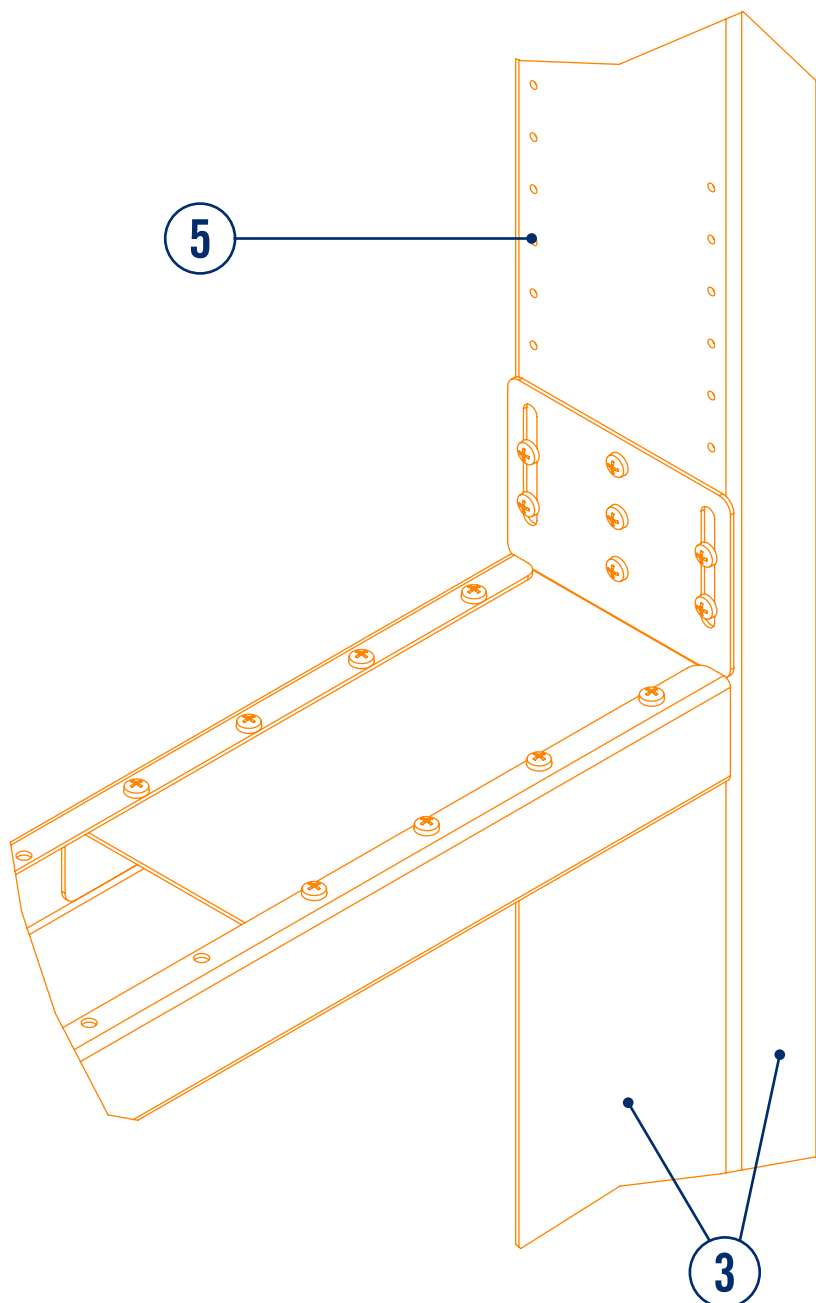
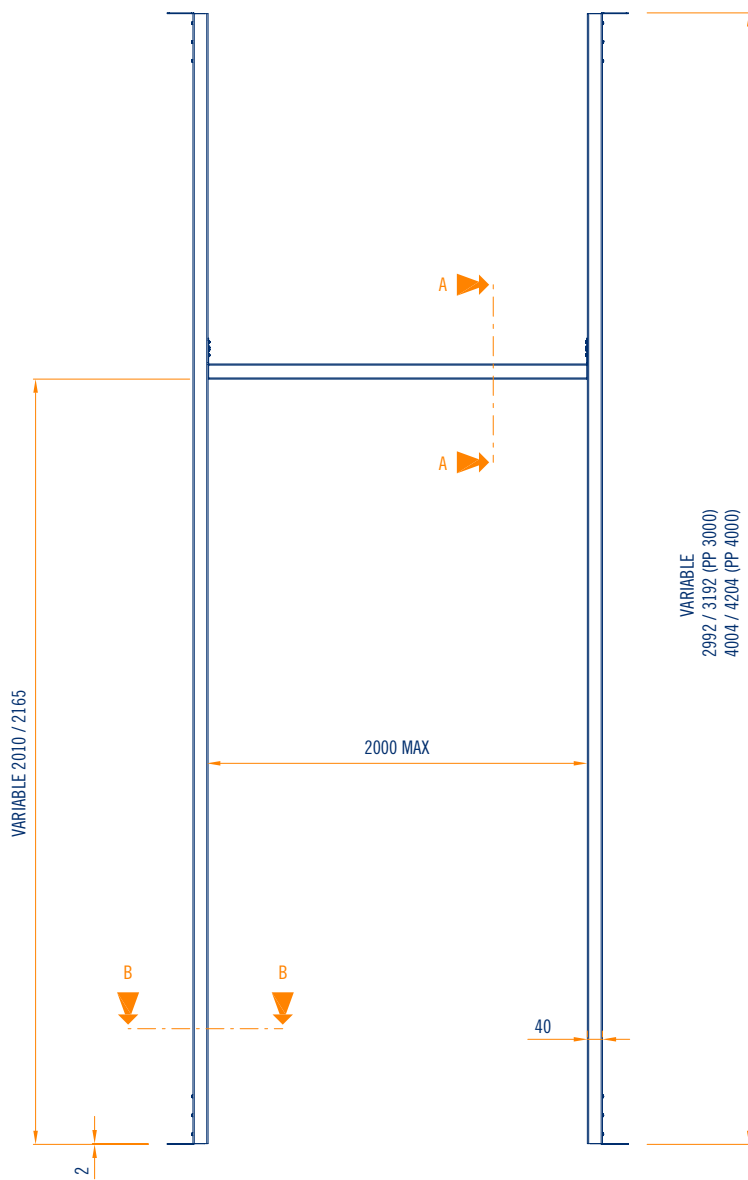
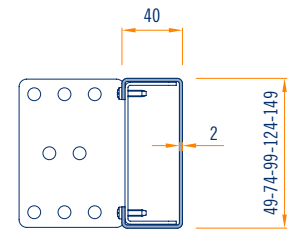
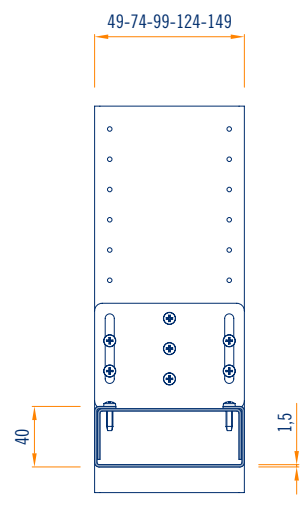
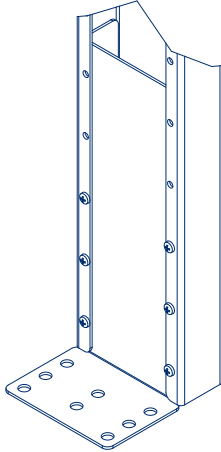
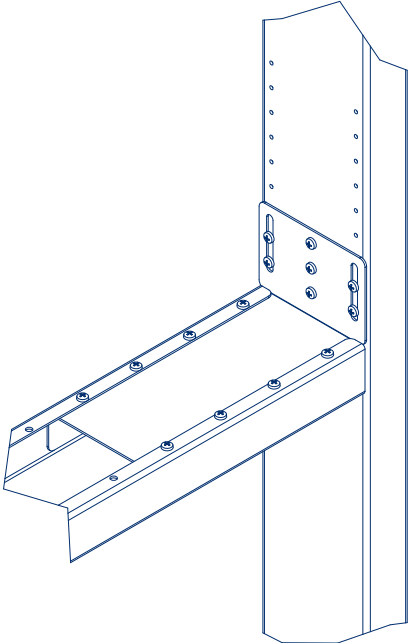
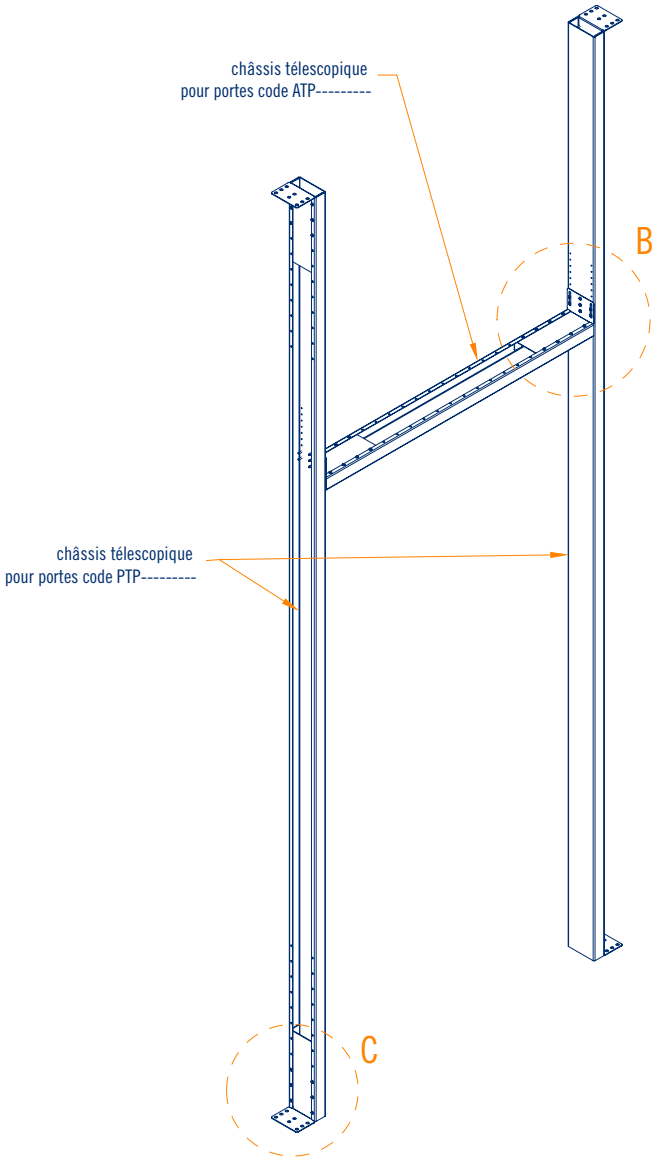


SCHÉMA DE MONTAGE CHÂSSIS TÉLESCOPIQUES POUR PORTES



VARIABLE
2992 / 3192 (PP 3000)
4004 / 4204 (PP 4000)

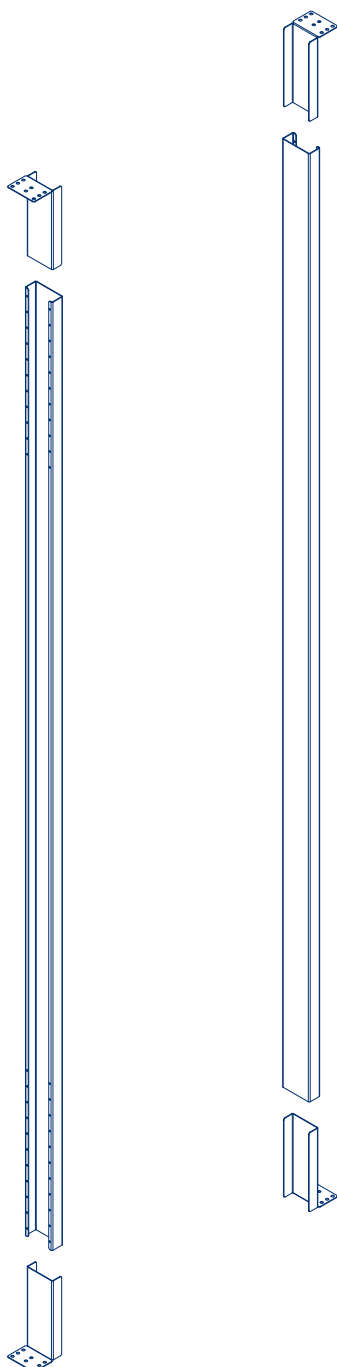




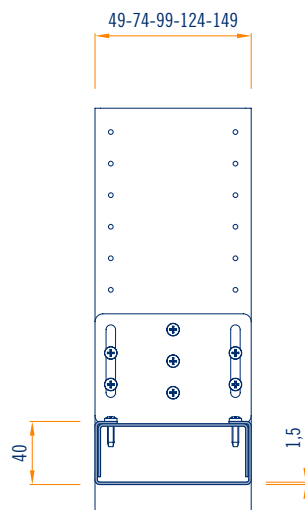
CHÂSSIS TÉLESCOPIQUE POUR PORTES



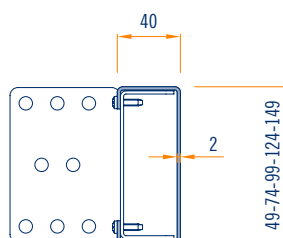
Code	Description	Dimension et épaisseur mm	Kg par colis	Application	Contenu de l'emballage
	châssis télescopique pour portes	h 3000-4000 s 2		cloison	kit complet
PTP000493000	LxH =49x3000		15,12		
PTP000494000	LxH =49x4000		19,52		
PTP000743000	LxH =74x3000		18,04		
PTP000744000	LxH =74x4000		23,18		
PTP000993000	LxH =99x3000		20,72		
PTP000994000	LxH =99x4000		26,80		
PTP0001243000	LxH =124x3000		23,76		
PTP0001244000	LxH =124x4000		30,46		
PTP0001493000	LxH =149x3000		26,58		
PTP0001494000	LxH =149x4000		34,08		



axonométrie échelle 1:25



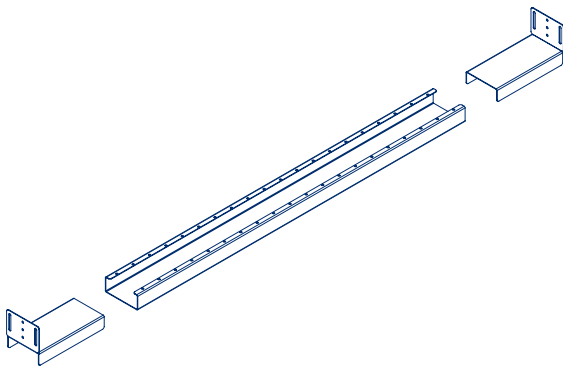
section A-A échelle 1:5



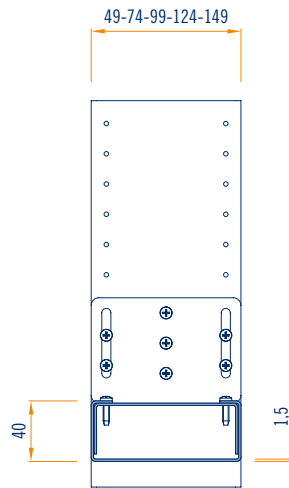
section B-B échelle 1:5

LINTEAU TÉLESCOPIQUE POUR CHÂSSIS PORTES

Code	Description	Dimension et épaisseur mm	Kg par colis	Application	Contenu de l'emballage
	linteau télescopique pour châssis portes	l 500-2000 s 1,5		cloison	kit complet
ATP000492000	LxH =49x2000		4,15		
ATP000742000	LxH =74x2000		4,90		
ATP000992000	LxH =99x2000		5,65		
ATP0001242000	LxH =124x2000		6,38		
ATP0001492000	LxH =149x2000		7,13		



axonométrie échelle 1:20



section A-A échelle 1:5

NOTES IMPORTANTES POUR L'UTILISATION ET LE STOCKAGE DES PRODUITS

Marquage CE

A' préciser que chaque produit CE fait partie d'un kit de suspension / connexion, pour la connexion au système de fixation supérieur et celui de support, **dans les systèmes pour structures en plaque de plâtre**, à utiliser à l'intérieur de bâtiments. Les différents articles sont identifiés dans le catalogue et dans la liste de prix avec la mention CE.

Chaque produit CE est fourni de Déclaration de Prestation (DOP).

Durabilité: catégorie B (Eléments du bâtiment exposés à un taux d'humidité relative variable iusqu'au 90% et à températures variables iusqu'à 30 °C **mais en absence de agents polluants corrosifs**).

Conseils pour le stockage des profilés

Stocker les colis dans des lieux couverts avec une atmosphère relativement sèche et à une température constante, autant que possible, afin d'éviter phénomènes de condensation qui risquent de réduire la couche de passivation à protection de la surface galvanisée.

Dans le cas de stockage à l'extérieur (**déconseillé**), utiliser une couverture qui assure parfaitement la protection du matériel contre les intempéries (pluie, brouillard, neige), tout en veillant que les colis soient légèrement inclinés. Cette couverture doit de toute façon permettre une aération suffisante (éviter de mettre en contact direct les deux surfaces), en sorte que l'humidité ne produise pas phénomènes de condensation.



Metalstampi s.r.l.

Vicolo Biban, 7

31030 Biban di Carbonera (TV) Italy

Tel. +39 0422 398250

export@metalstampi.com

www.metalstampi.com

