

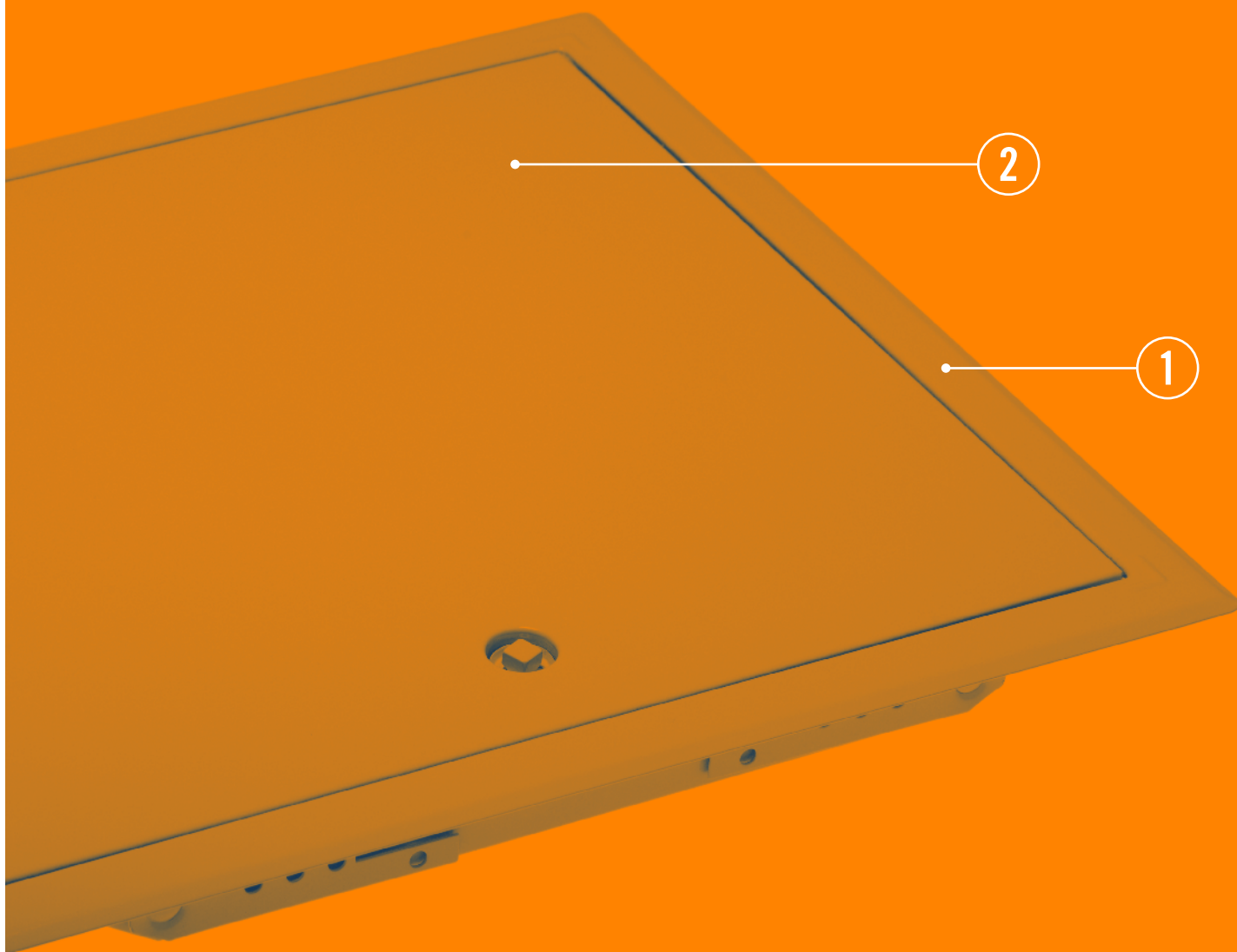
---

**TRAPPE DE INSPECTION  
WHITE BOX  
ACIER LAQUÉ BLANC**



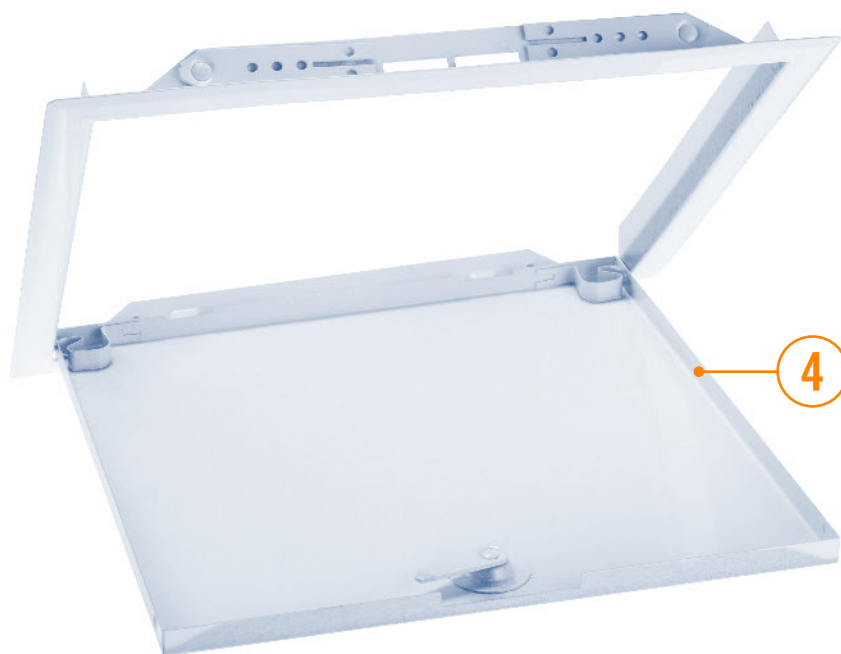
**METALSTAMPI**

TRAPPE DE INSPECTION  
WHITE BOX  
ACIER LAQUÉ BLANC



## POINTS FORTS

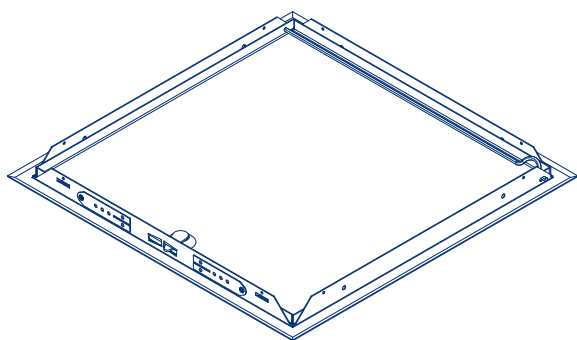
- 1 — Surface apparente.
- 2 — Finition superficielle laquée blanche RAL 9016.
- 3 — Applicable sur épaisseur revêtement 12,51525 mm.
- 4 — Ouverture rotative, volet amovible.



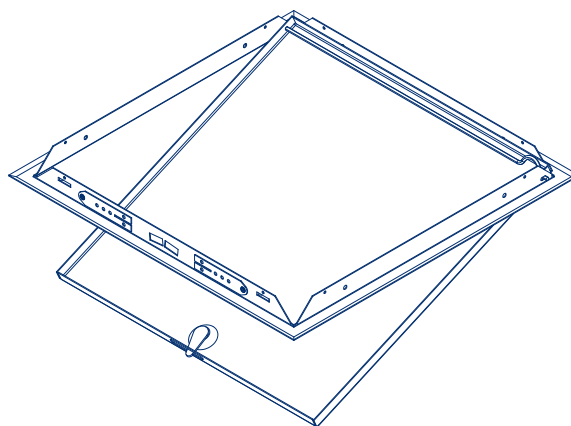
# WHITE BOX TRAPPE DE VISITE EN TÔLE LAQUÉE BLANCHE

STANDARD S=12,5 - 15 - 25

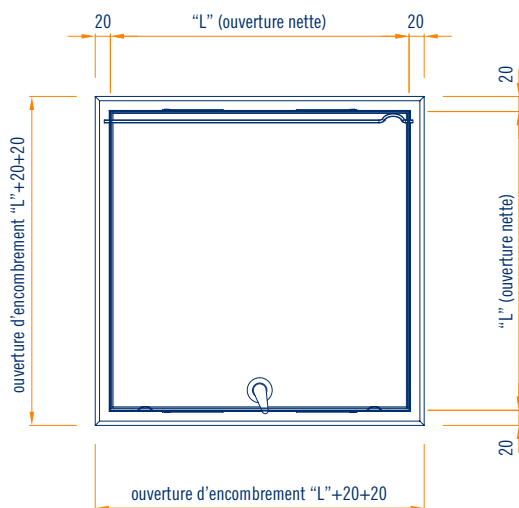
Code	Description	Dimension et épaisseur mm	Kg par colis	Application	Contenu de l'emballage
	trappe de visite en tôle laquée blanche, ouverture par rotation, ouvrant amovible	ouverture nette LxL s 12,5-15-25		plafond cloison	
<b>BW00200200</b>		200x200	0,54		1 pièce
<b>BW00300300</b>		300x300	1,10		1 pièce
<b>BW00400400</b>		400x400	1,60		1 pièce
<b>BW00500500</b>		500x500	2,80		1 pièce
<b>BW00600600</b>		600x600	3,80		1 pièce



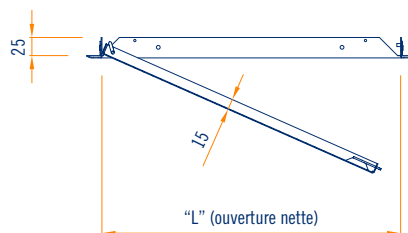
axonométrie (fermé) échelle 1:10



axonométrie (ouvert) échelle 1:10



vue en plan (fermé) échelle 1:10



section (ouvert) échelle 1:10

# NOTES IMPORTANTES POUR L'UTILISATION ET LE STOCKAGE DES PRODUITS

## Marquage CE

A' préciser que chaque produit CE fait partie d'un kit de suspension / connexion, pour la connexion au système de fixation supérieur et celui de support, **dans les systèmes pour structures en plaque de plâtre**, à utiliser à l'intérieur de bâtiments. Les différents articles sont identifiés dans le catalogue et dans la liste de prix avec la mention CE.

**Chaque produit CE est fourni de Déclaration de Prestation (DOP).**

**Durabilité: catégorie B** (Eléments du bâtiment exposés à un taux d'humidité relative variable iusqu'au 90% et à températures variables iusqu'à 30 °C **mais en absence de agents polluants corrosifs**).

## Conseils pour le stockage des profilés

Stocker les colis dans des lieux couverts avec une atmosphère relativement sèche et à une température constante, autant que possible, afin d'éviter phénomènes de condensation qui risquent de réduire la couche de passivation à protection de la surface galvanisée.

Dans le cas de stockage à l'extérieur (**déconseillé**), utiliser une couverture qui assure parfaitement la protection du matériel contre les intempéries (pluie, brouillard, neige), tout en veillant que les colis soient légèrement inclinés. Cette couverture doit de toute façon permettre une aération suffisante (éviter de mettre en contact direct les deux surfaces), en sorte que l'humidité ne produise pas phénomènes de condensation.



**Metalstampi s.r.l.**  
Vicolo Biban, 7  
31030 Biban di Carbonera (TV) Italy  
Tel. +39 0422 398250  
export@metalstampi.com  
www.metalstampi.com