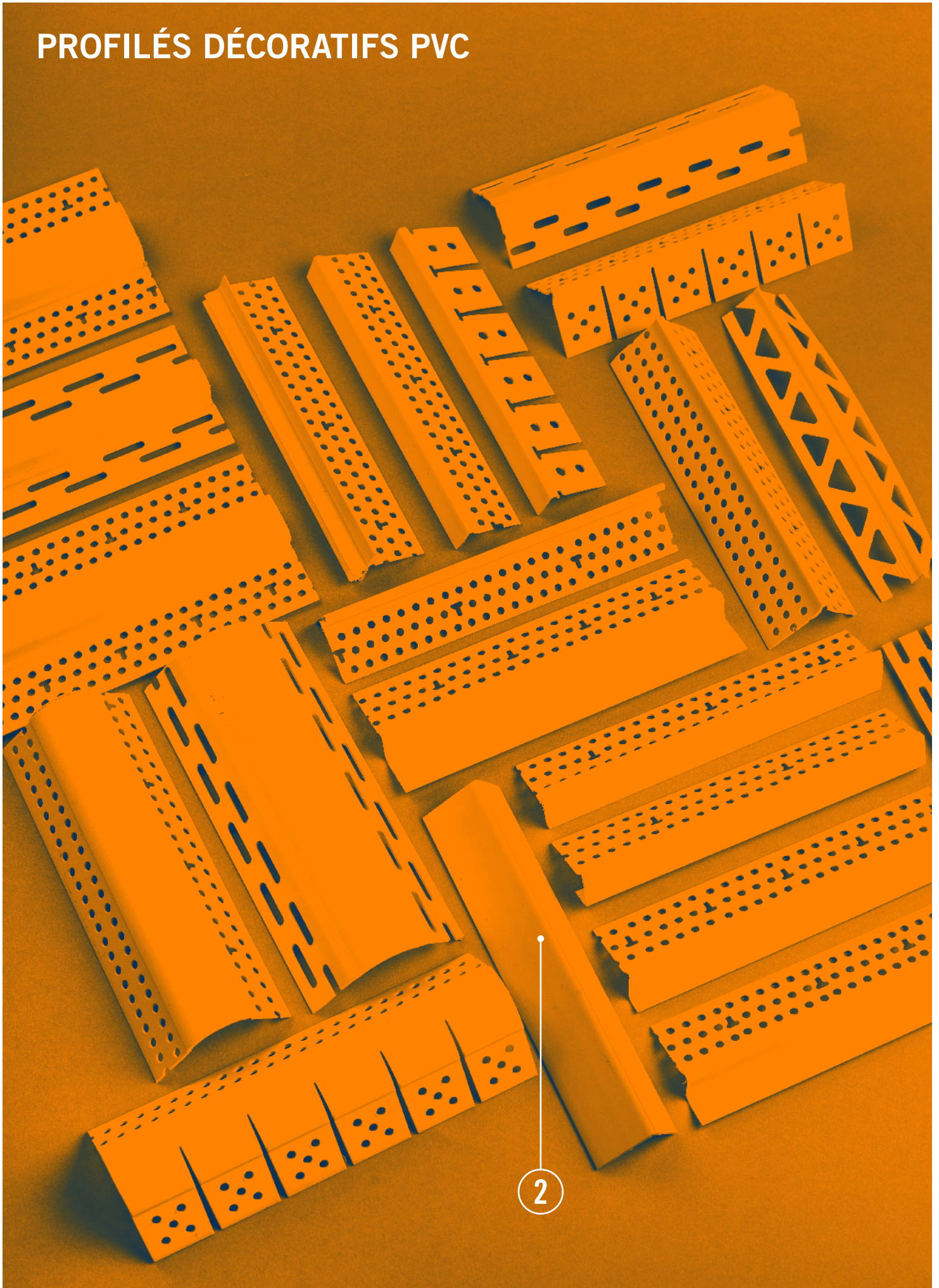

PROFILÉS DÉCORATIFS PVC



METALSTAMPI

PROFILÉS DÉCORATIFS PVC



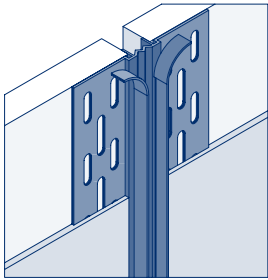
POINTS FORTS

- 1 — Simplicité d'installation sur site (support au revêtement et fixation par agrafes).
- 2 — Vaste gamme de produits pour chaque typologie de finition.
- 3 — Transport facile sur le chantier.

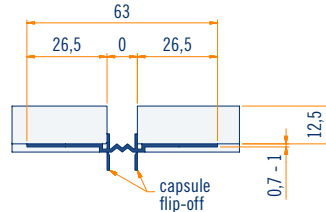


JOINT DE DILATATION EN PVC

Code	Description	Dimension et épaisseur mm	Kg par colis	Application	Contenu de l'emballage
PC00003755	joint de dilatation en pvc	l 3050 s 0,7 - 1	17,00	faux-plafond contre-cloison cloison	25 pièces 76,25 ml.



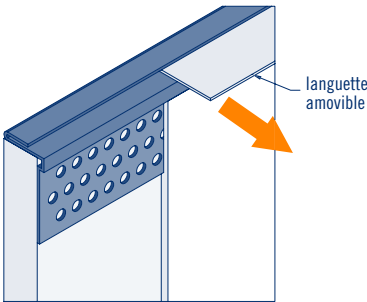
axonométrie échelle 1:2



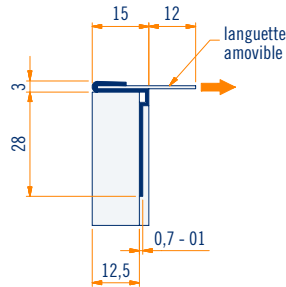
section échelle 1:2

BANDE PROTECTION BORD EN PVC

Code	Description	Dimension et épaisseur mm	Kg par colis	Application	Contenu de l'emballage
PC00003766	bande protection bord en pvc	l 3000 s 0,7 - 1	10,00	faux-plafond contre-cloison cloison	35 pièces 105,00 ml.



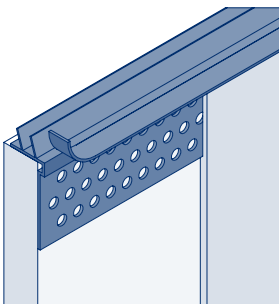
axonométrie échelle 1:2



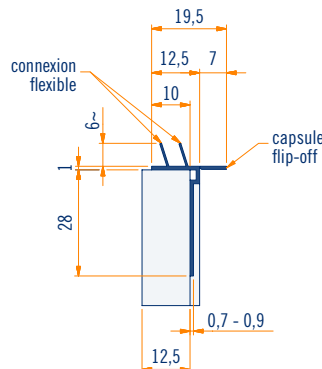
section échelle 1:2

BANDE PROTECTION BORD EN PVC AVEC GARNITURE FLEXIBLE

Code	Description	Dimension et épaisseur mm	Kg par colis	Application	Contenu de l'emballage
PC00003784	bande protection bord en pvc avec garniture flexible	l 3000 s 0,7 - 1	10,00	faux-plafond contre-cloison cloison	35 pièces 90,00 ml.



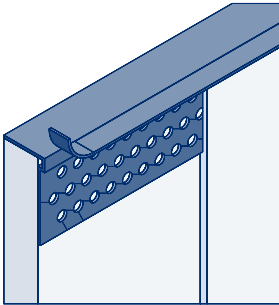
axonométrie échelle 1:2



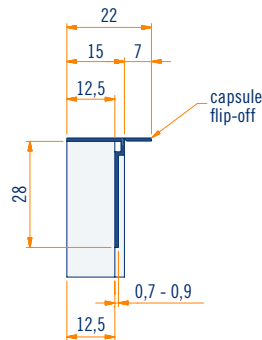
section échelle 1:2

BANDE PROTECTION BORD EN PVC AVEC LANGUETTE AMOVIBLE

Code	Description	Dimension et épaisseur mm	Kg par colis	Application	Contenu de l'emballage
PC00003785	bande protection bord en pvc avec languette amovible	l 3050 s 0,7 - 0,9	19,00	faux-plafond contre-cloison cloison	50 pièces 152,50 ml.



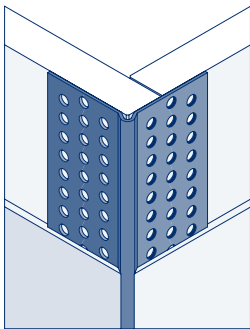
axonométrie échelle 1:2



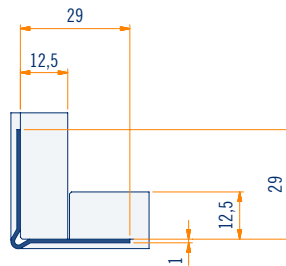
section échelle 1:2

PROTÈGE ANGLE EN PVC

Code	Description	Dimension et épaisseur mm	Kg par colis	Application	Contenu de l'emballage
PC00003763	protège angle en pvc	l 3050 s 1	22,00	faux-plafond contre-cloison cloison	50 pièces 152,50 ml.



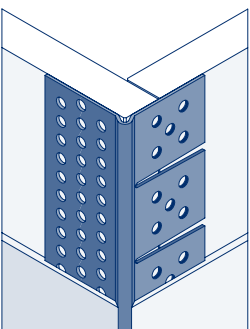
axonométrie échelle 1:2



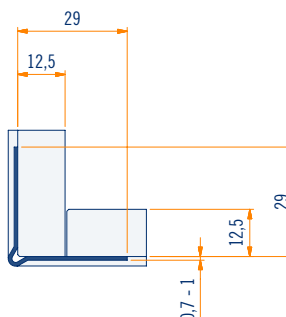
section échelle 1:2

PROTÈGE ANGLE FLEX EN PVC

Code	Description	Dimension et épaisseur mm	Kg par colis	Application	Contenu de l'emballage
PC00003767	protège angle flex en pvc	l 3000 s 0,7 - 1	7,00	faux-plafond contre-cloison cloison	20 pièces 60,00 ml.



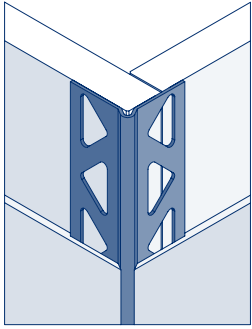
axonométrie échelle 1:2



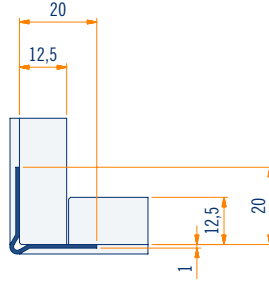
section échelle 1:2

PROTÈGE ANGLE À ANGLE VARIABLE EN PVC

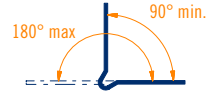
Code	Description	Dimension et épaisseur mm	Kg par colis	Application	Contenu de l'emballage
PC00003751	protège angle à angle variable en pvc	l 2x50000 s 1	7,00	faux-plafond contre-cloison cloison	2 rotoli 2x50,00 ml.



axonométrie échelle 1:2



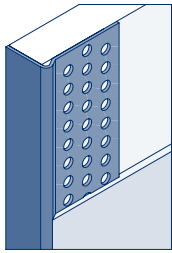
section échelle 1:2



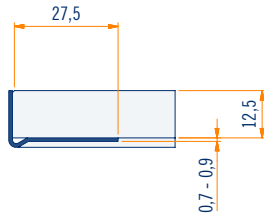
angle variable 90° - 180°

PROTÈGE BORD EN PVC

Code	Description	Dimension et épaisseur mm	Kg par colis	Application	Contenu de l'emballage
PC00003786	protège bord en pvc	l 3050 s 0,7 - 0,9	35,20	faux-plafond contre-cloison cloison	80 pièces 244,00 ml.



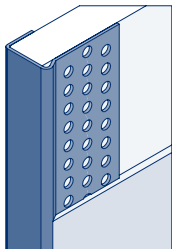
axonométrie échelle 1:2



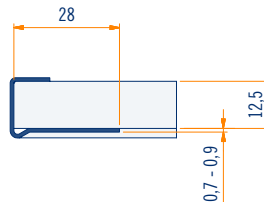
section échelle 1:2

COUVRE BORD EN PVC

Code	Description	Dimension et épaisseur mm	Kg par colis	Application	Contenu de l'emballage
PC00003787	couvre bord en pvc	l 3050 s 0,7 - 0,9	19,00	faux-plafond contre-cloison cloison	50 pièces 152,50 ml.



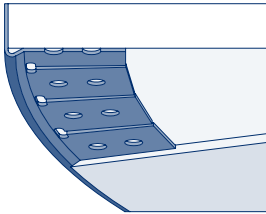
axonométrie échelle 1:2



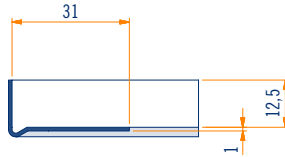
section échelle 1:2

PROTÈGE BORD FLEX EN PVC

Code	Description	Dimension et épaisseur mm	Kg par colis	Application	Contenu de l'emballage
PC00003768	protège bord flex en pvc	l 3000 s 1	5,00	faux-plafond contre-cloison	20 pièces 60,00 ml.



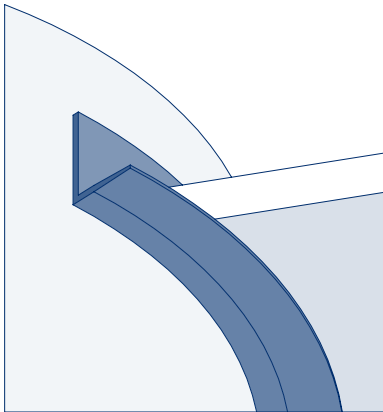
axonométrie échelle 1:2



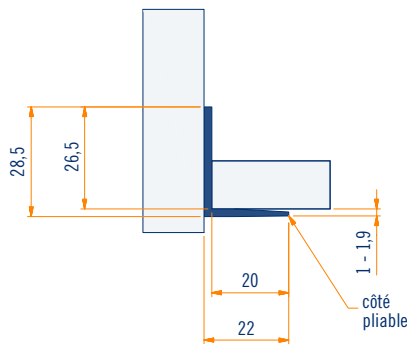
section échelle 1:2

CADRE PÉRIPHÉRIQUE FLEX EN PVC

Code	Description	Dimension et épaisseur mm	Kg par colis	Application	Contenu de l'emballage
PC00003769	cadre périphérique flex en pvc	l 2500 s 1 - 1,9	4,00	faux-plafond contre-cloison cloison	10 pièces 25,00 ml.



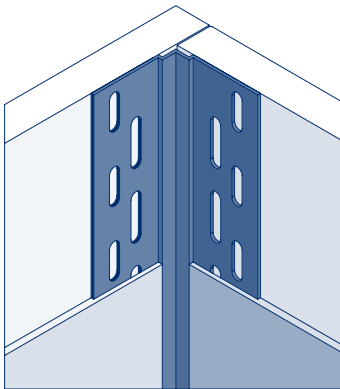
axonométrie échelle 1:2



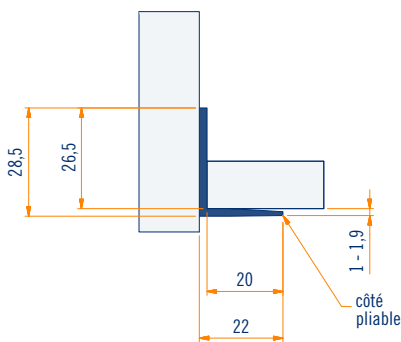
section échelle 1:2

PROTÈGE ANGLE INTERNE FLEX EN PVC

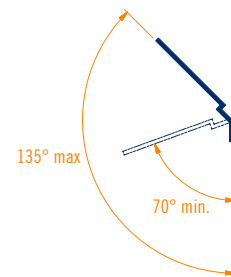
Code	Description	Dimension et épaisseur mm	Kg par colis	Application	Contenu de l'emballage
PC00003770	protège angle interne flex en pvc	l 3050 s 0,7 - 1	16,00	faux-plafond contre-cloison cloison	70 pièces 213,50 ml.



axonométrie échelle 1:2



section échelle 1:2

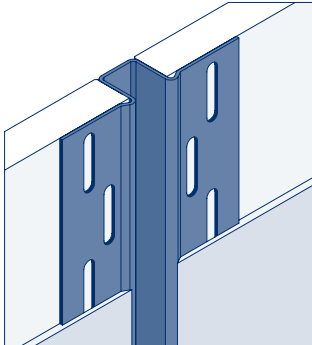


angle variable 70° - 135°

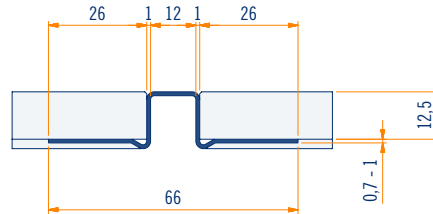
BORD DÉCORATIF CARRÉ EN PVC

HAUTEUR 12 - 20 - 25 mm

Code	Description	Dimension et épaisseur mm	Kg par colis	Application	Contenu de l'emballage
PC00003772	bord décoratif carré en pvc largeur 12 mm	l 3050 s 0,7 - 1	9,00	faux-plafond contre-cloison cloison	20 pièces 61,00 ml.

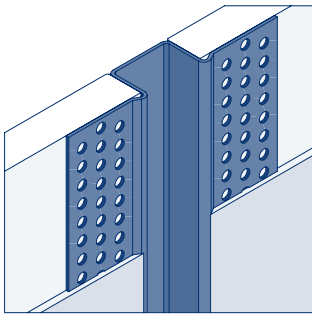


axonométrie échelle 1:2

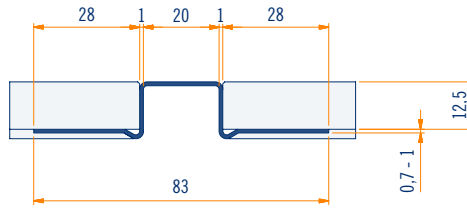


section échelle 1:2

Code	Description	Dimension et épaisseur mm	Kg par colis	Application	Contenu de l'emballage
PC00003773	largeur 20 mm	l 3050 s 0,7 - 1	13,00	faux-plafond contre-cloison cloison	15 pièces 45,75 ml.

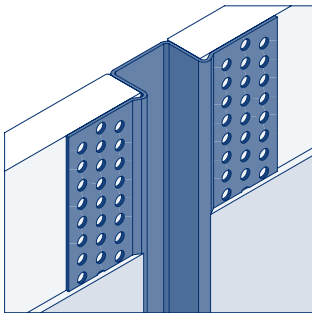


axonométrie échelle 1:2

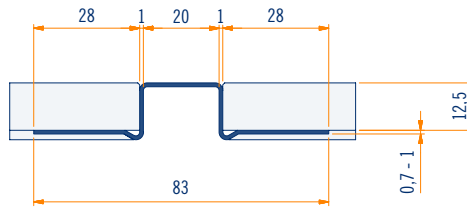


section échelle 1:2

Code	Description	Dimension et épaisseur mm	Kg par colis	Application	Contenu de l'emballage
PC00003774	largeur 25 mm	l 3050 s 0,7 - 1,3	16,00	faux-plafond contre-cloison cloison	15 pièces 45,75 ml.



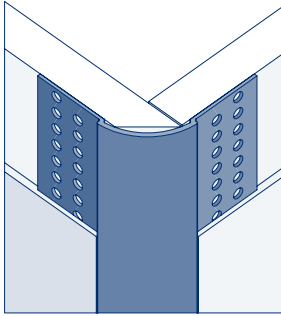
axonométrie échelle 1:2



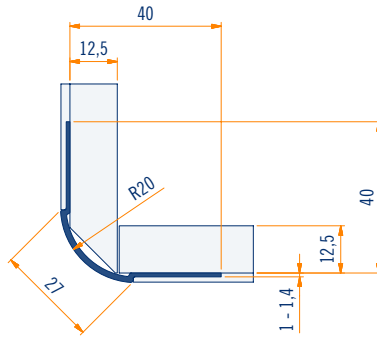
section échelle 1:2

COURBE EXTÉRIURE EN PVC

Code	Description	Dimension et épaisseur mm	Kg par colis	Application	Contenu de l'emballage
PC00003776	courbe extérieure en pvc	l 3050 s 1 - 1,4	13,00	faux-plafond contre-cloison cloison	35 pièces 106,75 ml.



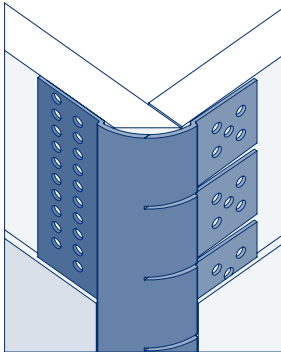
axonométrie échelle 1:2



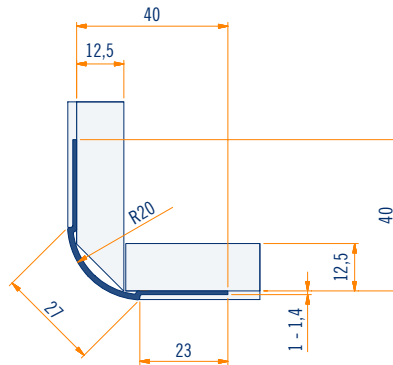
section échelle 1:2

COURBE EXTÉRIURE FLEX EN PVC

Code	Description	Dimension et épaisseur mm	Kg par colis	Application	Contenu de l'emballage
PC00003778	courbe extérieure flex en pvc	l 3050 s 1 - 1,4	13,00	faux-plafond contre-cloison cloison	35 pièces 106,75 ml.



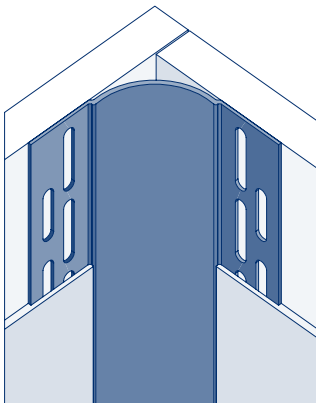
axonométrie échelle 1:2



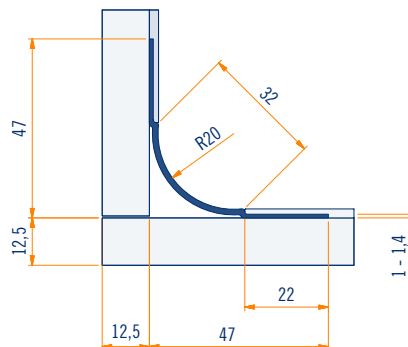
section échelle 1:2

COURBE INTÉRIURE EN PVC

Code	Description	Dimension et épaisseur mm	Kg par colis	Application	Contenu de l'emballage
PC00003780	courbe intérieure en pvc	l 3050 s 1 - 1,4	15,00	faux-plafond contre-cloison cloison	35 pièces 106,75 ml.



axonométrie échelle 1:2

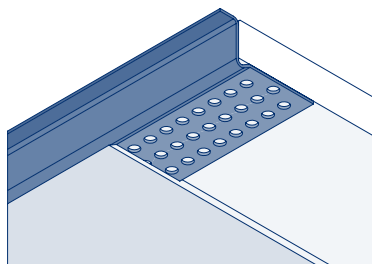


section échelle 1:2

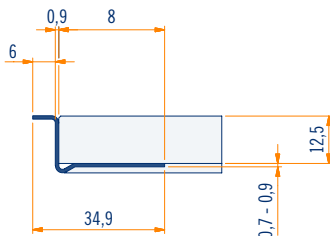
PROFILÉ D'OMBRAGE EN Z

HAUTEUR 6 - 12 - 18 mm

Code	Description	Dimension et épaisseur mm	Kg par colis	Application	Contenu de l'emballage
PC00003781	profilé d'ombrage en Z largeur 6 mm	l 3050 s 0,7 - 0,9	11,00	faux-plafond contre-cloison cloison	50 pièces 152,50 ml.

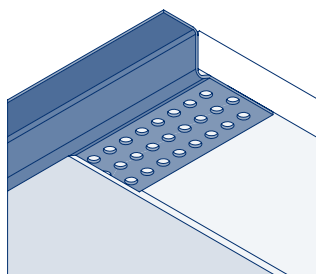


axonométrie échelle 1:2

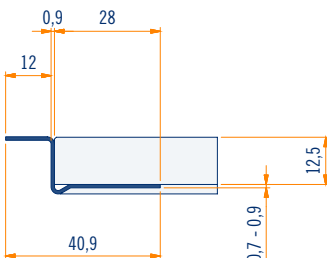


section échelle 1:2

Code	Description	Dimension et épaisseur mm	Kg par colis	Application	Contenu de l'emballage
PC00003782	profilé d'ombrage en Z largeur 12 mm	l 3050 s 0,7 - 0,9	12,00	faux-plafond contre-cloison cloison	50 pièces 152,50 ml.

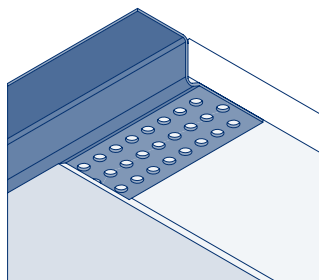


axonométrie échelle 1:2

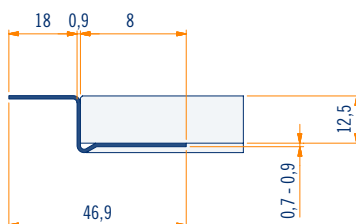


section échelle 1:2

Code	Description	Dimension et épaisseur mm	Kg par colis	Application	Contenu de l'emballage
PC00003783	profilé d'ombrage en Z largeur 18 mm	l 3050 s 0,7 - 0,9	13,00	faux-plafond contre-cloison cloison	50 pièces 152,50 ml.



axonométrie échelle 1:2



section échelle 1:2

NOTES IMPORTANTES POUR L'UTILISATION ET LE STOCKAGE DES PRODUITS

Marquage CE

A' préciser que chaque produit CE fait partie d'un kit de suspension / connexion, pour la connexion au système de fixation supérieur et celui de support, **dans les systèmes pour structures en plaque de plâtre**, à utiliser à l'intérieur de bâtiments. Les différents articles sont identifiés dans le catalogue et dans la liste de prix avec la mention CE.

Chaque produit CE est fourni de Déclaration de Prestation (DOP).

Durabilité: catégorie B (Éléments du bâtiment exposés à un taux d'humidité relative variable iusqu'au 90% et à températures variables iusqu'à 30 °C **mais en absence de agents polluants corrosifs**).

Conseils pour le stockage des profilés

Stocker les colis dans des lieux couverts avec une atmosphère relativement sèche et à une température constante, autant que possible, afin d'éviter phénomènes de condensation qui risquent de réduire la couche de passivation à protection de la surface galvanisée.

Dans le cas de stockage à l'extérieur (**déconseillé**), utiliser une couverture qui assure parfaitement la protection du matériel contre les intempéries (pluie, brouillard, neige), tout en veillant que les colis soient légèrement inclinés. Cette couverture doit de toute façon permettre une aération suffisante (éviter de mettre en contact direct les deux surfaces), en sorte que l'humidité ne produise pas phénomènes de condensation.



Metalstampi s.r.l.
Vicolo Biban, 7
31030 Biban di Carbonera (TV) Italy
Tel. +39 0422 398250
export@metalstampi.com
www.metalstampi.com