

---

# PROFILÉS DÉCORATIFS MAGIC LED



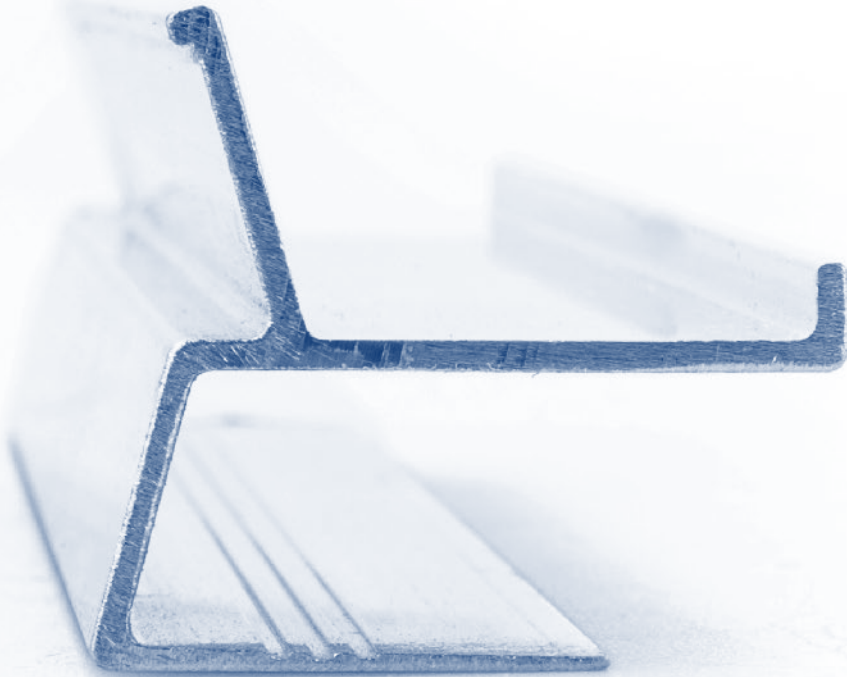
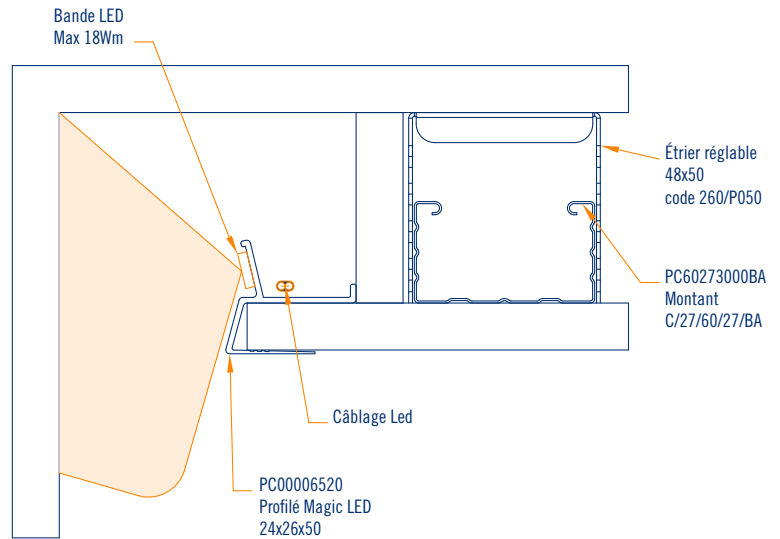
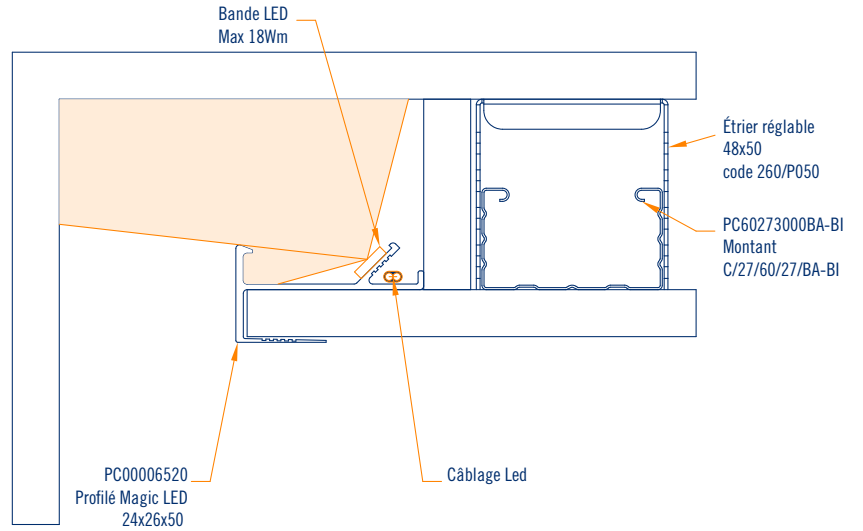
METALSTAMPI

# PROFILÉS DÉCORATIFS MAGIC LED



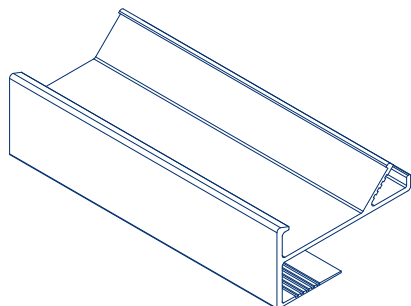
## POINTS FORTS

- 1 — Produit en aluminium extrudé avec fixation sous pression.
- 2 — Préparé pour l'installation de bandes LED

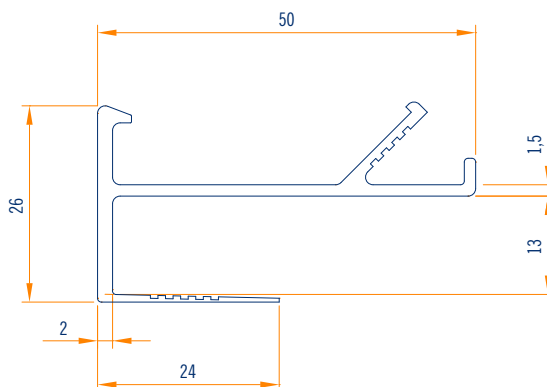


## PROFILÉ MAGIC LED 24X26X50

| Code       | Description                   | Dimension et épaisseur mm | Kg par colis | Application                               | Contenu de l'emballage |
|------------|-------------------------------|---------------------------|--------------|---|------------------------|
| PC00006520 | profilé magic led<br>24x26x50 | l 1.500<br>s 1,5 - 2      | 2,42         | faux-plafond<br>contre-cloison<br>cloison | 4 pièces<br>6,00 ml    |



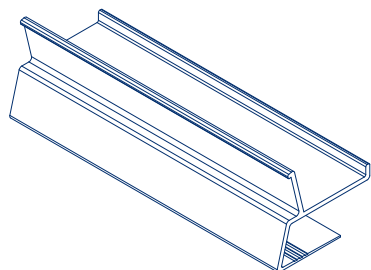
axonométrie échelle 1:2



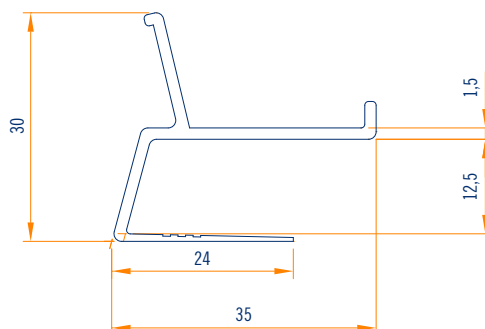
session échelle 1:2

## PROFILÉ MAGIC LED 24X30X35

| Code       | Description                   | Dimension et épaisseur mm | Kg par colis | Application                               | Contenu de l'emballage |
|------------|-------------------------------|---------------------------|--------------|---|------------------------|
| PC00006540 | profilé magic led<br>24x30x35 | l 1.500<br>s 1,5          | 1,80         | faux-plafond<br>contre-cloison<br>cloison | 4 pièces<br>6,00 ml    |



axonométrie échelle 1:2



session échelle 1:2

# NOTES IMPORTANTES POUR L'UTILISATION ET LE STOCKAGE DES PRODUITS

## Marquage CE

A' préciser que chaque produit CE fait partie d'un kit de suspension / connexion, pour la connexion au système de fixation supérieur et celui de support, **dans les systèmes pour structures en plaque de plâtre**, à utiliser à l'intérieur de bâtiments. Les différents articles sont identifiés dans le catalogue et dans la liste de prix avec la mention CE.

**Chaque produit CE est fourni de Déclaration de Prestation (DOP).**

**Durabilité: catégorie B** (Eléments du bâtiment exposés à un taux d'humidité relative variable iusqu'au 90% et à températures variables iusqu'à 30 °C **mais en absence de agents polluants corrosifs**).

## Conseils pour le stockage des profilés

Stocker les colis dans des lieux couverts avec une atmosphère relativement sèche et à une température constante, autant que possible, afin d'éviter phénomènes de condensation qui risquent de réduire la couche de passivation à protection de la surface galvanisée.

Dans le cas de stockage à l'extérieur (**déconseillé**), utiliser une couverture qui assure parfaitement la protection du matériel contre les intempéries (pluie, brouillard, neige), tout en veillant que les colis soient légèrement inclinés. Cette couverture doit de toute façon permettre une aération suffisante (éviter de mettre en contact direct les deux surfaces), en sorte que l'humidité ne produise pas phénomènes de condensation.



**Metalstampi s.r.l.**  
Vicolo Biban, 7  
31030 Biban di Carbonera (TV) Italy  
Tel. +39 0422 398250  
export@metalstampi.com  
www.metalstampi.com