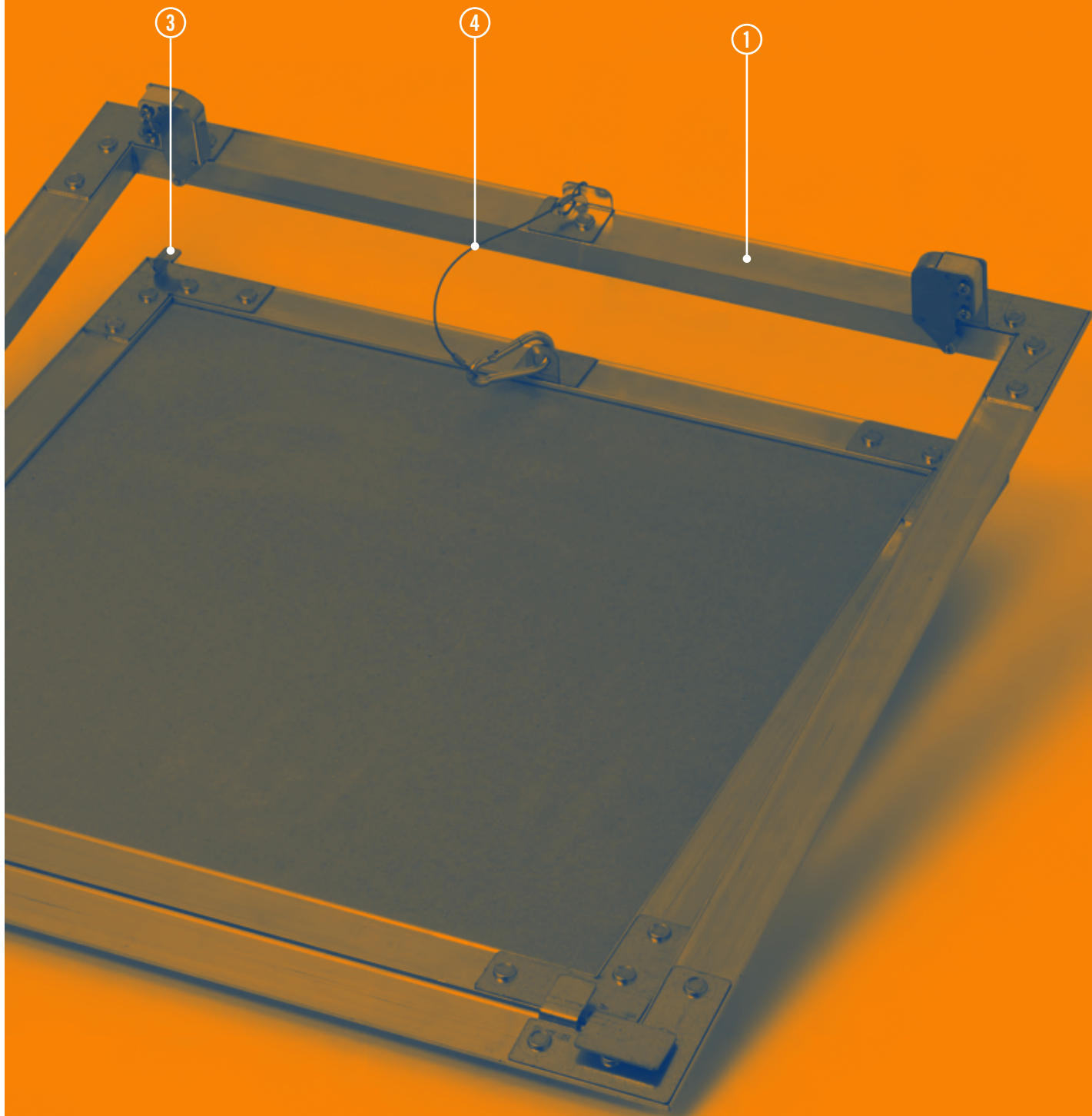

**TRAPPE DE INSPECTION
JOIN SYSTEM STANDARD
JOIN SYSTEM OVERTURE PAR ROTATION**



METALSTAMPI

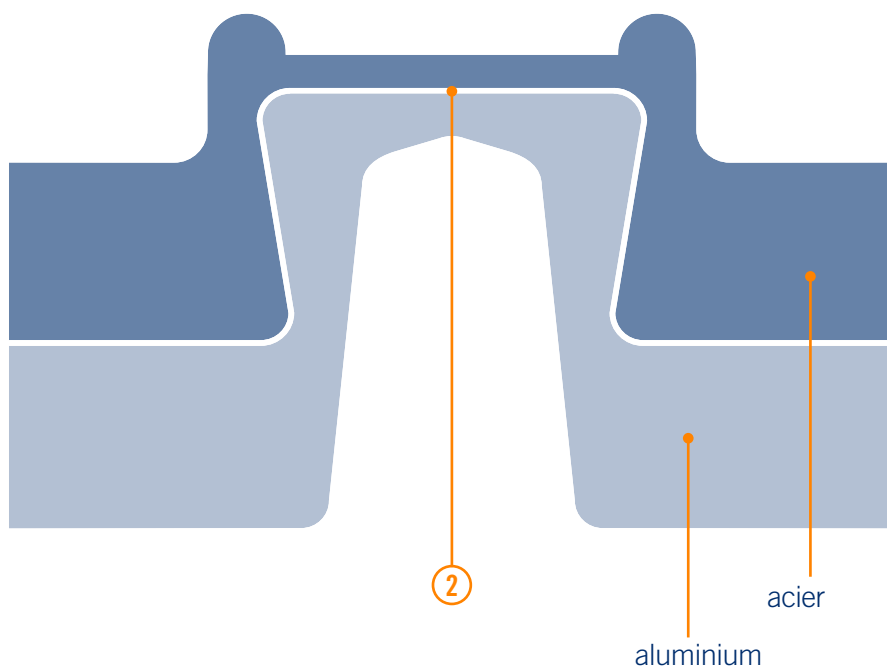
TRAPPE DE INSPECTION
JOIN SYSTEM STANDARD
JOIN SYSTEM OVERTURE PAR ROTATION



POINTS FORTS

- 1— Nouveaux cadres en aluminium à haute résistance mécanique ; épaisseur de revêtement applicable 12,5-15-25 mm.
- 2— Système exclusif de fixation des angles, résistant aux torsions.
- 3— Système d'expulsion du panneau interne avec butées d'étanchéité en acier.
- 4— Système de sécurité anti-déverrouillage du panneau interne avec câble et mousqueton en acier.
- 5— Ouverture vasistas, volet amovible ; ouverture rotative, volet fixe. Formats carrés, rectangulaires à pas fixe de 50 mm, sur mesure.

SCHÉMATISATION DU PROCÉDÉ DE COUPLAGE DES MATÉRIAUX



VUE AXONOMETRIQUE DE L'APPLICATION DE PRODUITS METALSTAMPI

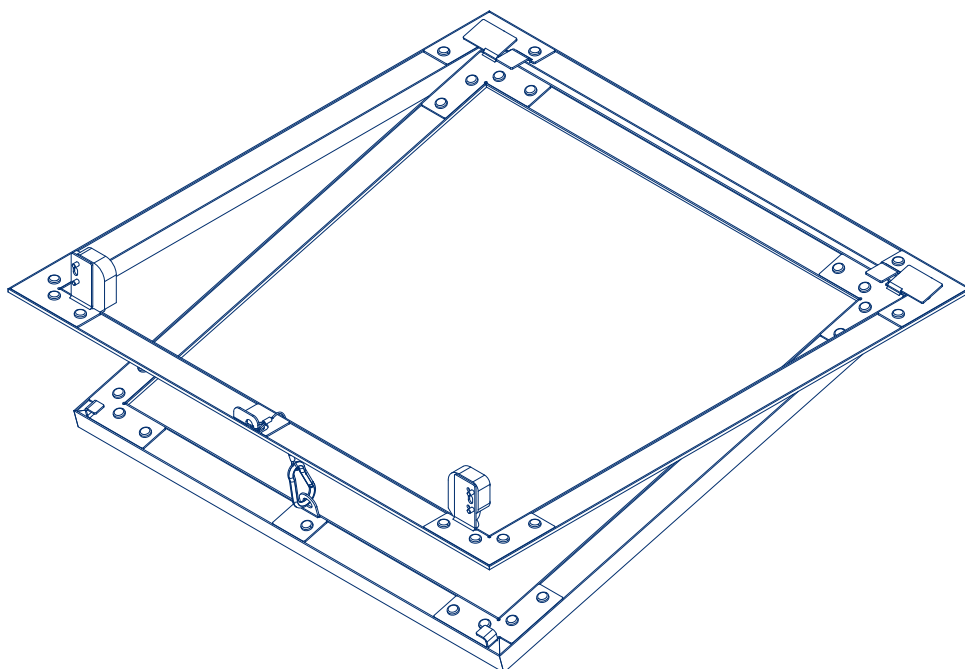
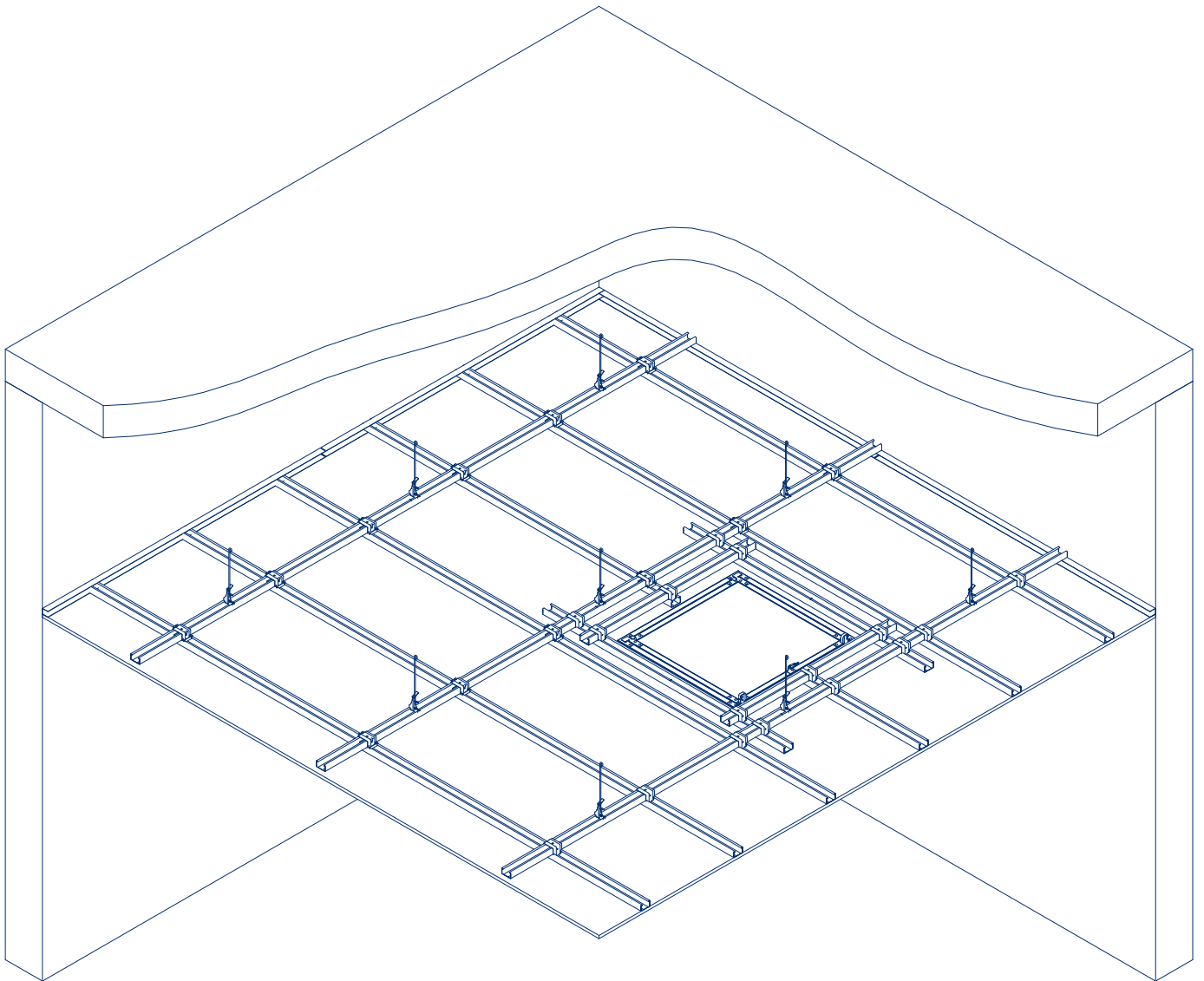
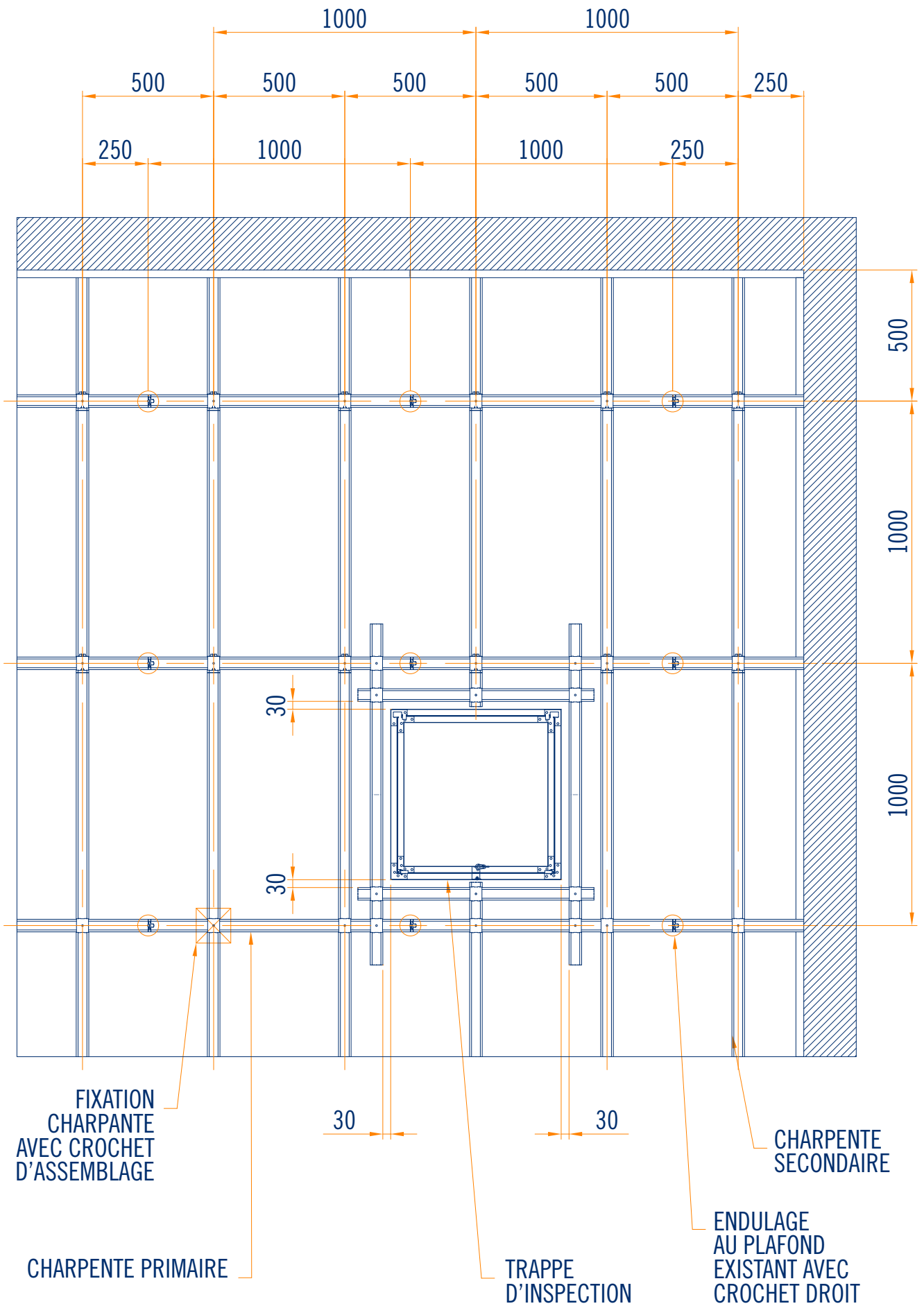


SCHÉMA DE MONTAGE



JOIN SYSTEM STANDARD CARREES

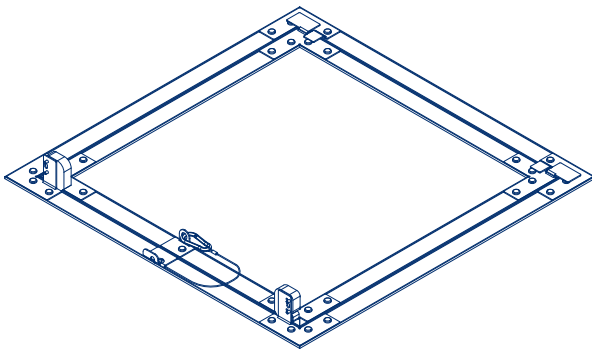
(OUVERTURE À VASISTAS - OUVRANT AMOVIBLE)

S=12,5

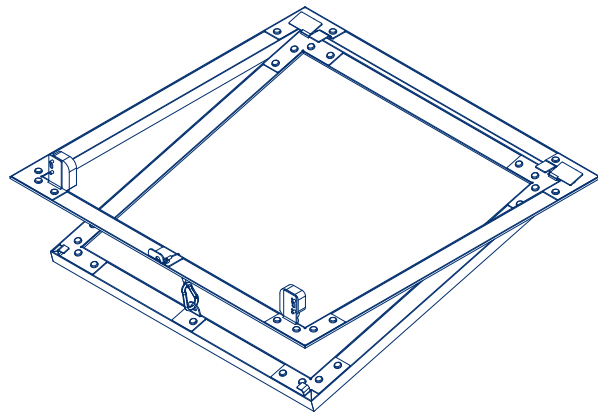
STANDARD S=12,5

Code	Description	Dimension et épaisseur mm	Kg par colis	Application	Contenu de l'emballage
	trappe de visite en plaque de plâtre avec plaque standard, ouvrant amovible, ouverture à vasistas	ouverture nette LxL s 12,5		plafond cloison	
BS00200200JS		200x200	2,00		2 pièces
BS00300300JS		300x300	3,57		2 pièces
BS00400400JS		400x400	5,61		2 pièces
BS00500500JS		500x500	8,00		2 pièces
BS00600600JS		600x600	10,79		2 pièces
BS00700700JS		700x700	8,20		1 pièce
BS00800800JS		800x800	10,50		1 pièce
BS00900900JS		900x900	12,20		1 pièce
BS10001000JS		1000x1000	15,00		1 pièce
BS11001100JS		1100x1100	18,50		1 pièce
BS12001200JS		1200x1200	22,00		1 pièce

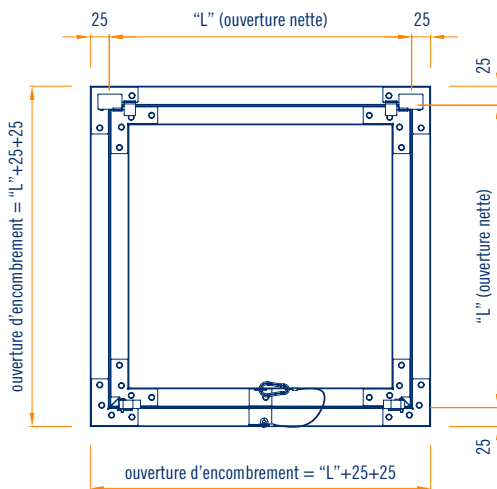
Jusque aux dimension 600x600 plaque standard collée c'est pas nécessaire l'enduit de remplissage - sur demande revêtement avec plaque hydrofuge



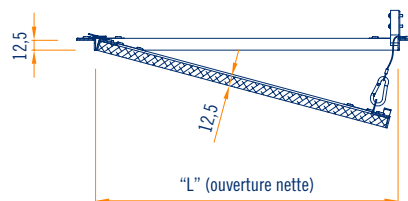
axonométrie (fermé) échelle 1:10



axonométrie (ouvert) échelle 1:10



vue en plan (fermé) échelle 1:10



section (ouvert) échelle 1:10

JOIN SYSTEM STANDARD RECTANGULAIRES

(OUVERTURE À VASISTAS - OUVRANT AMOVIBLE)

S=12,5

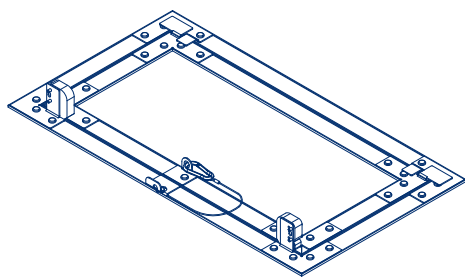
STANDARD S=12,5

Code	Description	Dimension et épaisseur mm	Kg par colis	Application	Contenu de l'emballage
	trappe de visite en plaque de plâtre avec plaque standard, ouvrant amovible, ouverture à vasistas sur le côté long	ouverture nette $L_1 \times L$ s 12,5	15 kg/mq	plafond cloison	

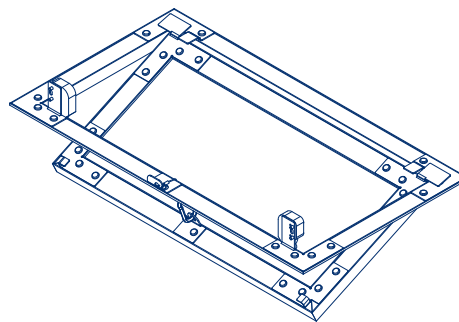
VOIR PAG. 160-161

1 pièce

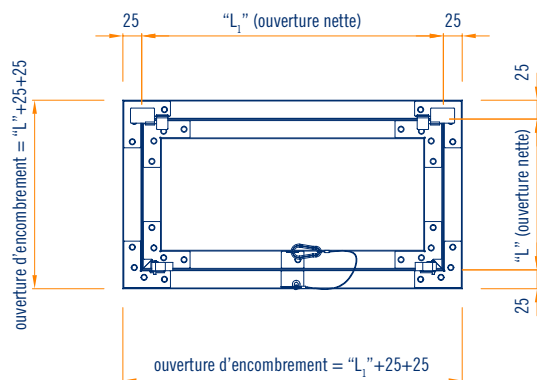
sur demande revêtement avec plaque hydrofuge



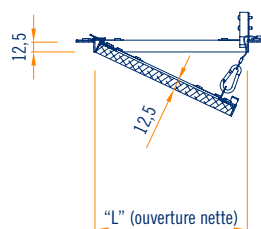
axonométrie (fermé) échelle 1:10



axonométrie (ouvert) échelle 1:10



vue en plan (fermé) échelle 1:10



section (ouvert) échelle 1:10

JOIN SYSTEM STANDARD RECTANGULAIRES S=12,5

L ₁	L	200	250	300	350	400	450	500	550	600	650
200											
250		BS00200250JS	BS00250250JS								
300		BS00200300JS	BS00250300JS								
350		BS00200350JS	BS00250350JS	BS00300350JS	BS00350350JS						
400		BS00200400JS	BS00250400JS	BS00300400JS	BS00350400JS						
450		BS00200450JS	BS00250450JS	BS00300450JS	BS00350450JS	BS00400450JS	BS00450450JS				
500		BS00200500JS	BS00250500JS	BS00300500JS	BS00350500JS	BS00400500JS	BS00450500JS				
550		BS00200550JS	BS00250550JS	BS00300550JS	BS00350550JS	BS00400550JS	BS00450550JS	BS00500550JS	BS00550550JS		
600		BS00200600JS	BS00250600JS	BS00300600JS	BS00350600JS	BS00400600JS	BS00450600JS	BS00500600JS	BS00550600JS		
650		BS00200650JS	BS00250650JS	BS00300650JS	BS00350650JS	BS00400650JS	BS00450650JS	BS00500650JS	BS00550650JS	BS00600650JS	BS00650650JS
700		BS00200700JS	BS00250700JS	BS00300700JS	BS00350700JS	BS00400700JS	BS00450700JS	BS00500700JS	BS00550700JS	BS00600700JS	BS00650700JS
750		BS00200750JS	BS00250750JS	BS00300750JS	BS00350750JS	BS00400750JS	BS00450750JS	BS00500750JS	BS00550750JS	BS00600750JS	BS00650750JS
800		BS00200800JS	BS00250800JS	BS00300800JS	BS00350800JS	BS00400800JS	BS00450800JS	BS00500800JS	BS00550800JS	BS00600800JS	BS00650800JS
850		BS00200850JS	BS00250850JS	BS00300850JS	BS00350850JS	BS00400850JS	BS00450850JS	BS00500850JS	BS00550850JS	BS00600850JS	BS00650850JS
900		BS00200900JS	BS00250900JS	BS00300900JS	BS00350900JS	BS00400900JS	BS00450900JS	BS00500900JS	BS00550900JS	BS00600900JS	BS00650900JS
950		BS00200950JS	BS00250950JS	BS00300950JS	BS00350950JS	BS00400950JS	BS00450950JS	BS00500950JS	BS00550950JS	BS00600950JS	BS00650950JS
1000		BS02001000JS	BS02501000JS	BS03001000JS	BS03501000JS	BS04001000JS	BS04501000JS	BS05001000JS	BS05501000JS	BS06001000JS	BS06501000JS
1050		BS02001050JS	BS02501050JS	BS03001050JS	BS03501050JS	BS04001050JS	BS04501050JS	BS05001050JS	BS05501050JS	BS06001050JS	BS06501050JS
1100		BS02001100JS	BS02501100JS	BS03001100JS	BS03501100JS	BS04001100JS	BS04501100JS	BS05001100JS	BS05501100JS	BS06001100JS	BS06501100JS
1150		BS02001150JS	BS02501150JS	BS03001150JS	BS03501150JS	BS04001150JS	BS04501150JS	BS05001150JS	BS05501150JS	BS06001150JS	BS06501150JS
1200		BS02001200JS	BS02501200JS	BS03001200JS	BS03501200JS	BS04001200JS	BS04501200JS	BS05001200JS	BS05501200JS	BS06001200JS	BS06501200JS

JOIN SYSTEM SUR MESURE

(OUVERTURE À VASISTAS - OUVRANT AMOVIBLE)

S=12,5

STANDARD S=12,5

Code	Description	Dimension et épaisseur mm	Kg par colis	Application	Contenu de l'emballage
	trappe de visite en plaque de plâtre avec plaque standard, ouvrant amovible, ouverture à vasistas ép.sur le côté long	(surface en cm2) s 12,5	15 kg/mq	plafond cloison	
BM00300400JS		900/1600			1 pièce
BM00400500JS		1601/2500			1 pièce
BM00500600JS		2501/3600			1 pièce
BM00600700JS		3601/4900			1 pièce
BM00700800JS		4901/6400			1 pièce
BM00800900JS		6401/8100			1 pièce
BM09001000JS		8101/10000			1 pièce
BM10001100JS		10001/12100			1 pièce
BM11001200JS		12101/14400			1 pièce

dimensions maximales 1200 x 1200 - sur demande revêtement avec plaque hydrofuge

JOIN SYSTEM STANDARD CARREES

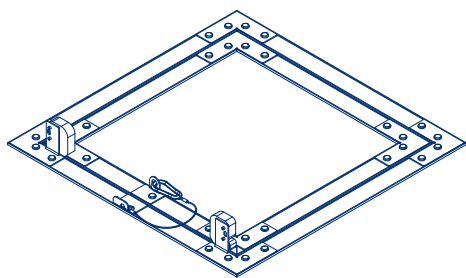
(OUVERTURE PAR ROTATION - OUVRANT FIXE)

S=12,5

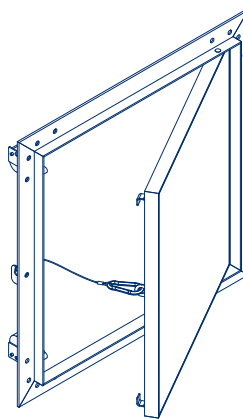
STANDARD S=12,5

Code	Description	Dimension et épaisseur mm	Kg par colis	Application	Contenu de l'emballage
	trappe de visite en plaque de plâtre avec plaque standard, ouvrant fixe, ouverture par rotation	ouverture nette LxL s 12,5		plafond cloison	
BR00200200JS		200x200	2,00		2 pièces
BR00300300JS		300x300	3,57		2 pièces
BR00400400JS		400x400	5,61		2 pièces
BR00500500JS		500x500	8,00		2 pièces
BR00600600JS		600x600	10,79		2 pièces
BR00700700JS		700x700	8,20		1 pièce
BR00800800JS		800x800	10,50		1 pièce
BR00900900JS		900x900	12,20		1 pièce

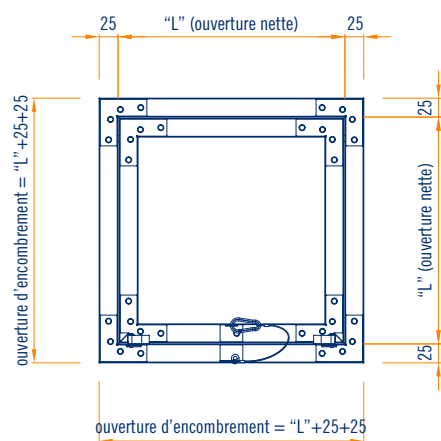
jusqu'aux dimensions 600 x 600 plaque standard collée c'est pas nécessaire l'enduit de remplissage - sur demande revêtement avec plaque hydrofuge



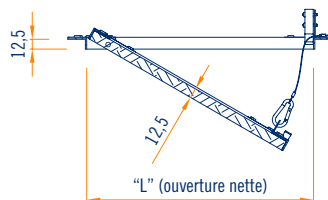
axonométrie (fermé) échelle 1:10



axonométrie (ouvert) échelle 1:10



vue en plan (fermé) échelle 1:10



section (ouvert) échelle 1:10

JOIN SYSTEM STANDARD RECTANGULAIRES

(OUVERTURE PAR ROTATION - OUVRANT FIXE)

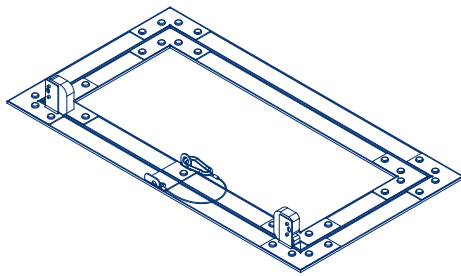
S=12,5

STANDARD S=12,5

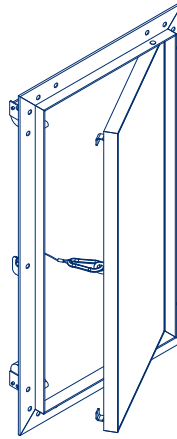
Code	Description	Dimension et épaisseur mm	Kg par colis	Application	Contenu de l'emballage
	trappe de visite en plaque de plâtre avec plaque standard, ouvrant fixe, ouverture par rotation sur le côté long	ouverture nette $L_1 \times L_1$ s 12,5	15 kg/mq	plafond cloison	1 pièce

VOIR PAG. 166-167

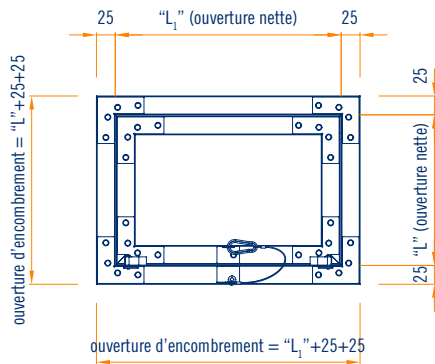
sur demande revêtement avec plaque hydrofuge



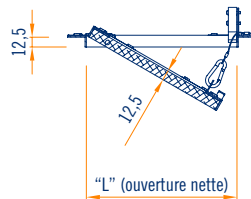
axonométrie (fermé) échelle 1:10



axonométrie (ouvert) échelle 1:10



vue en plan (fermé) échelle 1:10



section (ouvert) échelle 1:10

JOIN SYSTEM STANDARD CARREES

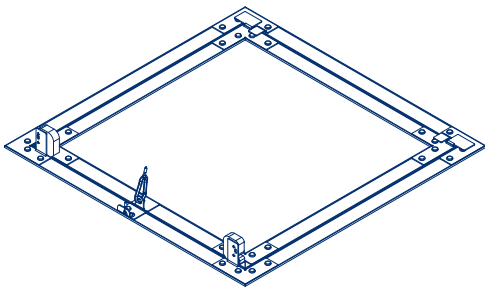
(OUVERTURE À VASISTAS - OUVRANT AMOVIBLE)

S=15

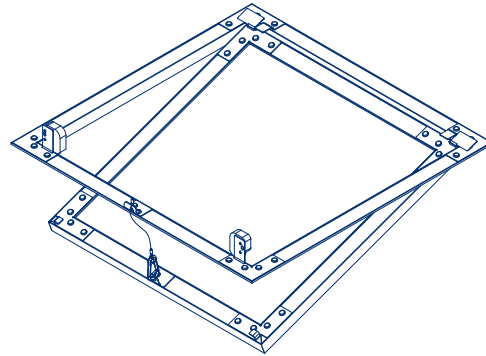
STANDARD S=15

Code	Description	Dimension et épaisseur mm	Kg par colis	Application	Contenu de l'emballage
	trappe de visite en plaque de plâtre avec plaque standard, ouvrant amovible, ouverture à vasistas	ouverture nette LxL s 15		plafond cloison	
BQ00200200JS		200x200	1,16		1 pièce
BQ00300300JS		300x300	2,10		1 pièce
BQ00400400JS		400x400	3,24		1 pièce
BQ00500500JS		500x500	4,62		1 pièce
BQ00600600JS		600x600	6,23		1 pièce
BQ00700700JS		700x700	9,46		1 pièce
BQ00800800JS		800x800	12,12		1 pièce
BQ00900900JS		900x900	14,10		1 pièce
BQ10001000JS		1000x1000	17,31		1 pièce
BQ11001100JS		1100x1100	21,35		1 pièce
BQ12001200JS		1200x1200	25,38		1 pièce

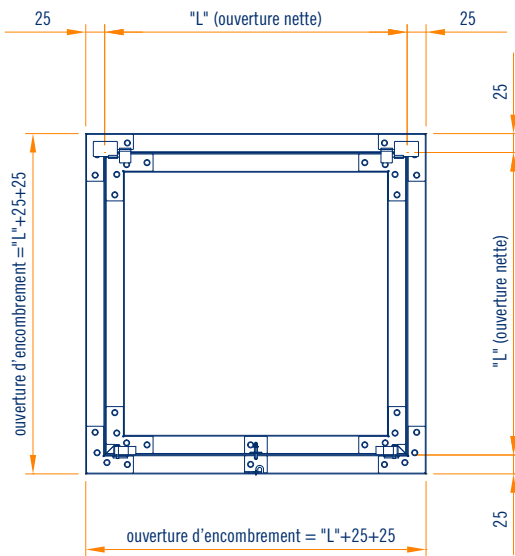
Jusque aux dimension 600x600 plaque standard collée c'est pas nécessaire l'enduit de remplissage - sur demande revêtement avec plaque hydrofuge



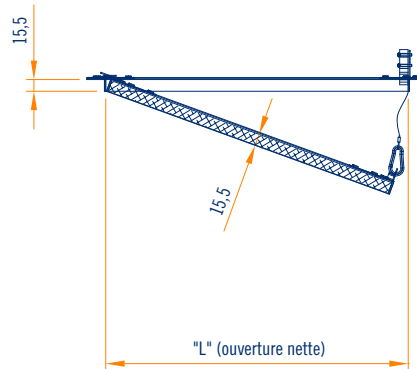
axonométrie (fermé) échelle 1:10



axonométrie (ouvert) échelle 1:10



vue en plan (fermé) échelle 1:10



session (ouvert) échelle 1:10

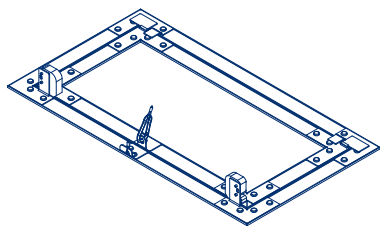
JOIN SYSTEM STANDARD RECTANGULAIRES (OUVERTURE À VASISTAS - OUVRANT AMOVIBLE)

S=15

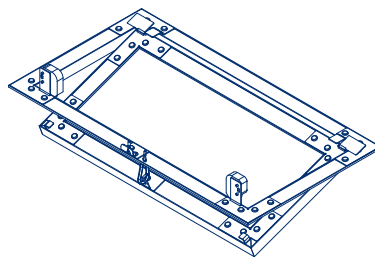
STANDARD S=15

Code	Description	Dimension et épaisseur mm	Kg par colis	Application	Contenu de l'emballage
	trappe de visite en plaque de plâtre avec plaque standard, ouvrant amovible, ouverture à vasistas sur le côté long	ouverture nette L ₁ x L ₂ s 15	16 kg/mq	plafond cloison	1 pièce

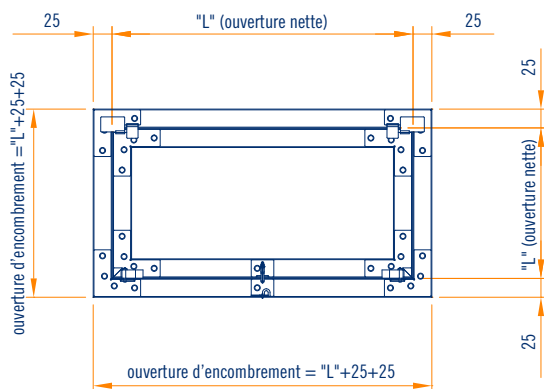
VOIR PAG.170-171



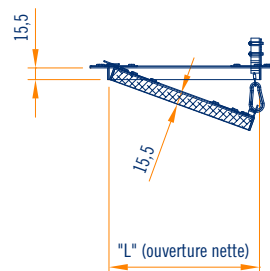
axonométrie (fermé) échelle 1:10



axonométrie (ouvert) échelle 1:10



vue en plan (fermé) échelle 1:10



session (ouvert) échelle 1:10

JOIN SYSTEM RECTANGULAIRES

OUVERTURE PAR ROTATION **S=15**

L ₁	L	200	250	300	350	400	450	500	550	600	650
200											
250		BQ00200250JS	BQ00250250JS								
300		BQ00200300JS	BQ00250300JS								
350		BQ00200350JS	BQ00250350JS	BQ00300350JS	BQ00350350JS						
400		BQ00200400JS	BQ00250400JS	BQ00300400JS	BQ00350400JS						
450		BQ00200450JS	BQ00250450JS	BQ00300450JS	BQ00350450JS	BQ00400450JS	BQ00450450JS				
500		BQ00200500JS	BQ00250500JS	BQ00300500JS	BQ00350500JS	BQ00400500JS	BQ00450500JS				
550		BQ00200550JS	BQ00250550JS	BQ00300550JS	BQ00350550JS	BQ00400550JS	BQ00450550JS	BQ00500550JS	BQ00550550JS		
600		BQ00200600JS	BQ00250600JS	BQ00300600JS	BQ00350600JS	BQ00400600JS	BQ00450600JS	BQ00500600JS	BQ00550600JS		
650		BQ00200650JS	BQ00250650JS	BQ00300650JS	BQ00350650JS	BQ00400650JS	BQ00450650JS	BQ00500650JS	BQ00550650JS	BQ00600650JS	BQ00650650JS
700		BQ00200700JS	BQ00250700JS	BQ00300700JS	BQ00350700JS	BQ00400700JS	BQ00450700JS	BQ00500700JS	BQ00550700JS	BQ00600700JS	BQ00650700JS
750		BQ00200750JS	BQ00250750JS	BQ00300750JS	BQ00350750JS	BQ00400750JS	BQ00450750JS	BQ00500750JS	BQ00550750JS	BQ00600750JS	BQ00650750JS
800		BQ00200800JS	BQ00250800JS	BQ00300800JS	BQ00350800JS	BQ00400800JS	BQ00450800JS	BQ00500800JS	BQ00550800JS	BQ00600800JS	BQ00650800JS
850		BQ00200850JS	BQ00250850JS	BQ00300850JS	BQ00350850JS	BQ00400850JS	BQ00450850JS	BQ00500850JS	BQ00550850JS	BQ00600850JS	BQ00650850JS
900		BQ00200900JS	BQ00250900JS	BQ00300900JS	BQ00350900JS	BQ00400900JS	BQ00450900JS	BQ00500900JS	BQ00550900JS	BQ00600900JS	BQ00650900JS
950		BQ00200950JS	BQ00250950JS	BQ00300950JS	BQ00350950JS	BQ00400950JS	BQ00450950JS	BQ00500950JS	BQ00550950JS	BQ00600950JS	BQ00650950JS
1000		BQ02001000JS	BQ02501000JS	BQ03001000JS	BQ03501000JS	BQ04001000JS	BQ04501000JS	BQ05001000JS	BQ05501000JS	BQ06001000JS	BQ06501000JS
1050		BQ02001050JS	BQ02501050JS	BQ03001050JS	BQ03501050JS	BQ04001050JS	BQ04501050JS	BQ05001050JS	BQ05501050JS	BQ06001050JS	BQ06501050JS
1100		BQ02001100JS	BQ02501100JS	BQ03001100JS	BQ03501100JS	BQ04001100JS	BQ04501100JS	BQ05001100JS	BQ05501100JS	BQ06001100JS	BQ06501100JS
1150		BQ02001150JS	BQ02501150JS	BQ03001150JS	BQ03501150JS	BQ04001150JS	BQ04501150JS	BQ05001150JS	BQ05501150JS	BQ06001150JS	BQ06501150JS
1200		BQ02001200JS	BQ02501200JS	BQ03001200JS	BQ03501200JS	BQ04001200JS	BQ04501200JS	BQ05001200JS	BQ05501200JS	BQ06001200JS	BQ06501200JS

700 750 800 850 900 950 1000 1050 1100 1150 1200

	BQ00700750JS	BQ00750750JS									
	BQ00700800JS	BQ00750800JS									
	BQ00700850JS	BQ00750850JS	BQ00800850JS	BQ00850850JS							
	BQ00700900JS	BQ00750900JS	BQ00800900JS	BQ00850900JS							
	BQ00700950JS	BQ00750950JS	BQ00800950JS	BQ00850950JS	BQ00900950JS	BQ00950950JS					
	BQ07001000JS	BQ07501000JS	BQ08001000JS	BQ08501000JS	BQ09001000JS	BQ09501000JS					
	BQ07001050JS	BQ07501050JS	BQ08001050JS	BQ08501050JS	BQ09001050JS	BQ09501050JS	BQ10001050JS	BQ10501050JS			
	BQ07001100JS	BQ07501100JS	BQ08001100JS	BQ08501100JS	BQ09001100JS	BQ09501100JS	BQ10001100JS	BQ10501100JS			
	BQ07001150JS	BQ07501150JS	BQ08001150JS	BQ08501150JS	BQ09001150JS	BQ09501150JS	BQ10001150JS	BQ10501150JS	BQ11001150JS	BQ11501150JS	
	BQ07001200JS	BQ07501200JS	BQ08001200JS	BQ08501200JS	BQ09001200JS	BQ09501200JS	BQ10001200JS	BQ10501200JS	BQ11001200JS	BQ11501200JS	

JOIN SYSTEM SUR MESURE

(OUVERTURE À VASISTAS - OUVRANT AMOVIBLE)

S=15

STANDARD S=15

Code	Description	Dimension et épaisseur mm	Kg par colis	Application	Contenu de l'emballage
	trappe de visite en plaque de plâtre avec plaque standard, ouvrant amovible, ouverture à vasistas ép.sur le côté long	(surface en cm2) s 15	16 kg/mq	plafond cloison	
BT00300400JS		900/1600			1 pièce
BT00400500JS		1601/2500			1 pièce
BT00500600JS		2501/3600			1 pièce
BT00600700JS		3601/4900			1 pièce
BT00700800JS		4901/6400			1 pièce
BT00800900JS		6401/8100			1 pièce
BT09001000JS		8101/10000			1 pièce
BT10001100JS		10001/12100			1 pièce
BT11001200JS		12101/14400			1 pièce

dimensions maximales 1200 x 1200 - sur demande revêtement avec plaque hydrofuge

JOIN SYSTEM STANDARD CARREES

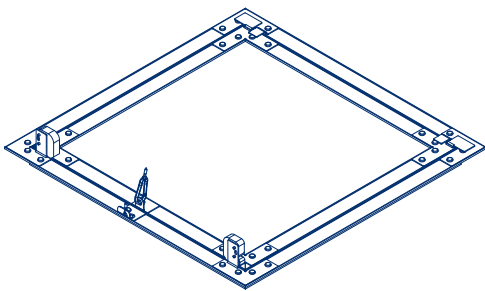
(OUVERTURE À VASISTAS - OUVRANT AMOVIBLE)

S=25

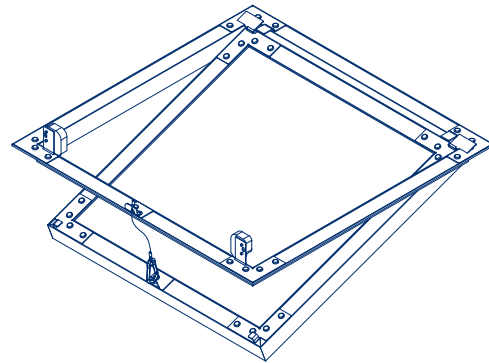
STANDARD S=25

Code	Description	Dimension et épaisseur mm	Kg par colis	Application	Contenu de l'emballage
	trappe de visite en plaque de plâtre avec plaque standard, ouvrant amovible, ouverture à vasistas	ouverture nette LxL s 25		plafond cloison	
BX00200200JS		200x200	1,67		1 pièce
BX00300300JS		300x300	3,43		1 pièce
BX00400400JS		400x400	5,40		1 pièce
BX00500500JS		500x500	7,70		1 pièce
BX00600600JS		600x600	10,38		1 pièce
BX00700700JS		700x700	15,77		1 pièce
BX00800800JS		800x800	20,20		1 pièce
BX00900900JS		900x900	23,46		1 pièce

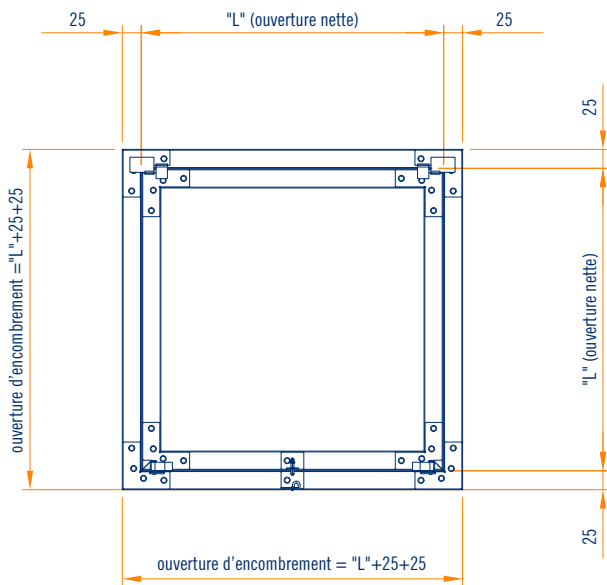
sur demande revêtement avec plaque hydrofuge



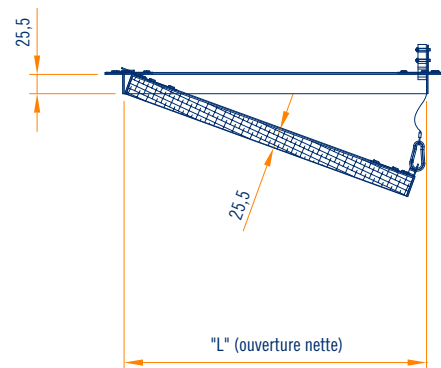
axonométrie (fermé) échelle 1:10



axonométrie (ouvert) échelle 1:10



vue en plan (fermé) échelle 1:10



session (ouvert) échelle 1:10

JOIN SYSTEM STANDARD RECTANGULAIRES

(OUVERTURE À VASISTAS - OUVRANT AMOVIBLE)

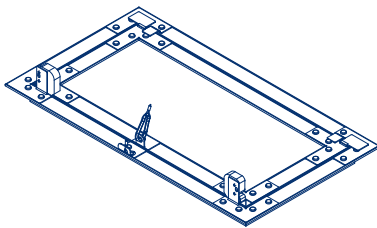
S=25

STANDARD S=25

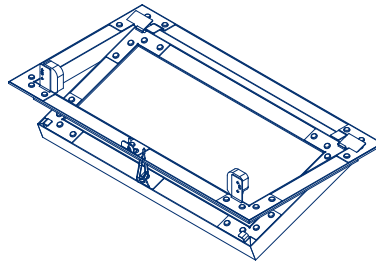
Code	Description	Dimension et épaisseur mm	Kg par colis	Application	Contenu de l'emballage
	trappe de visite en plaque de plâtre avec plaque standard, ouvrant amovible, ouverture à vasistas	ouverture nette L ₁ x L ₂ s 25	25 kg/mq	plafond cloison	1 pièce

VOIR PAG 176-177

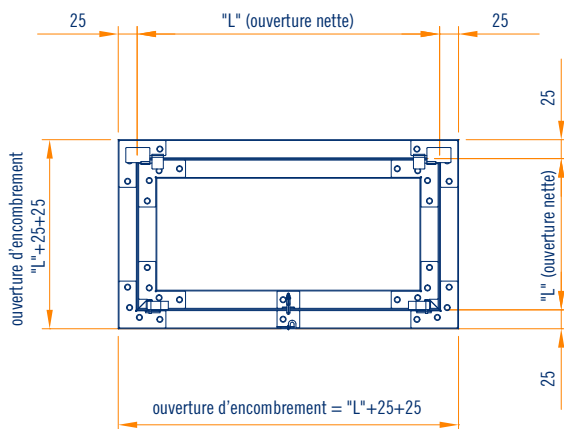
sur demande revêtement avec plaque hydrofuge



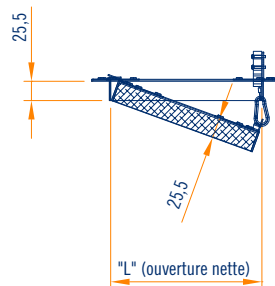
axonométrie (fermé) échelle 1:10



axonométrie (ouvert) échelle 1:10



vue en plan (fermé) échelle 1:10



session (ouvert) échelle 1:10

700 750 800 850 900 950 1000 1050 1100 1150 1200

BX00700750JS

BX00750750JS

BX00700800JS

BX00750800JS

BX00700850JS

BX00750850JS

BX00800850JS

BX00850850JS

BX00700900JS

BX00750900JS

BX00800900JS

BX00850900JS

JOIN SYSTEM SUR MESURE

(OUVERTURE À VASISTAS - OUVRANT AMOVIBLE)

S=25

STANDARD S=25

Code	Description	Dimension et épaisseur mm	Kg par colis	Application	Contenu de l'emballage
	trappe de visite en plaque de plâtre avec plaque standard, ouvrant amovible, ouverture à vasistas ép. sur le côté long	(surface en cm ²) s 25	25 kg/mq	plafond cloison	
BY00300400JS		900/1600			1 pièce
BY00400500JS		1601/2500			1 pièce
BY00500600JS		2501/3600			1 pièce
BY00600700JS		3601/4900			1 pièce
BY00700800JS		4901/6400			1 pièce
BY00800900JS		6401/8100			1 pièce

dimensions maximales 900 x 900 - sur demande revêtement avec plaque hydrofuge

NOTES IMPORTANTES POUR L'UTILISATION ET LE STOCKAGE DES PRODUITS

Marquage CE

A' préciser que chaque produit CE fait partie d'un kit de suspension / connexion, pour la connexion au système de fixation supérieur et celui de support, **dans les systèmes pour structures en plaque de plâtre**, à utiliser à l'intérieur de bâtiments. Les différents articles sont identifiés dans le catalogue et dans la liste de prix avec la mention CE.

Chaque produit CE est fourni de Déclaration de Prestation (DOP).

Durabilité: catégorie B (Eléments du bâtiment exposés à un taux d'humidité relative variable iusqu'au 90% et à températures variables iusqu'à 30 °C **mais en absence de agents polluants corrosifs**).

Conseils pour le stockage des profilés

Stocker les colis dans des lieux couverts avec une atmosphère relativement sèche et à une température constante, autant que possible, afin d'éviter phénomènes de condensation qui risquent de réduire la couche de passivation à protection de la surface galvanisée.

Dans le cas de stockage à l'extérieur (**déconseillé**), utiliser une couverture qui assure parfaitement la protection du matériel contre les intempéries (pluie, brouillard, neige), tout en veillant que les colis soient légèrement inclinés. Cette couverture doit de toute façon permettre une aération suffisante (éviter de mettre en contact direct les deux surfaces), en sorte que l'humidité ne produise pas phénomènes de condensation.



Metalstampi s.r.l.
Vicolo Biban, 7
31030 Biban di Carbonera (TV) Italy
Tel. +39 0422 398250
export@metalstampi.com
www.metalstampi.com