

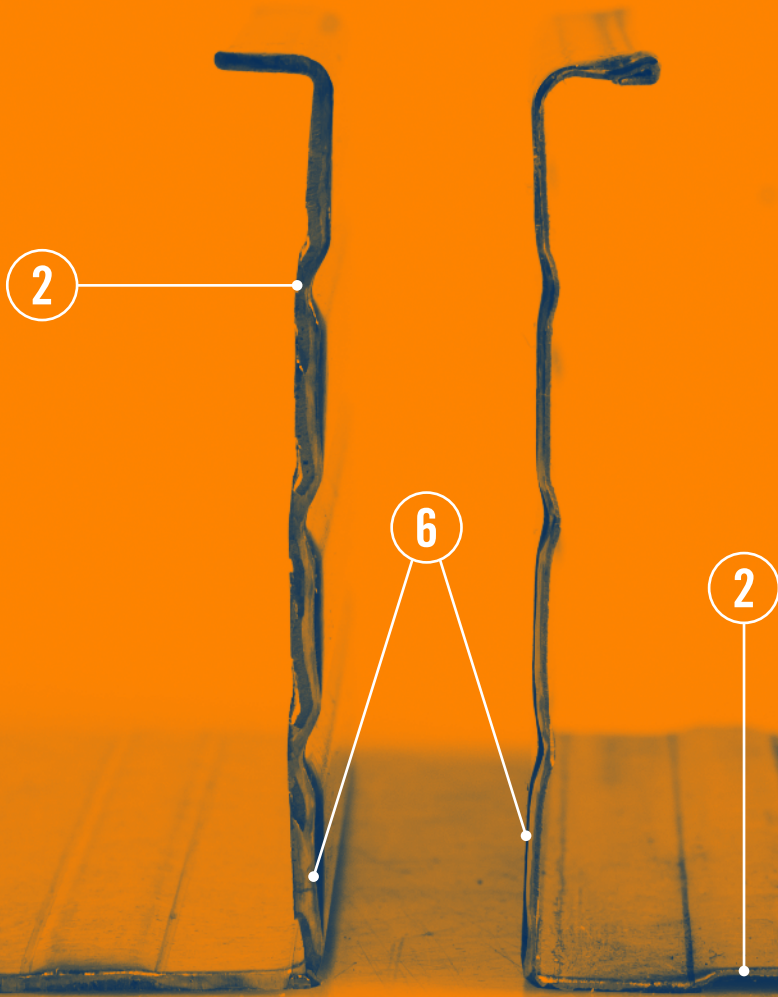
---

# PROFILÉS EN ACIER FLASHLINE HARD



METALSTAMPI

# PROFILÉS EN ACIER FLASHLINE HARD

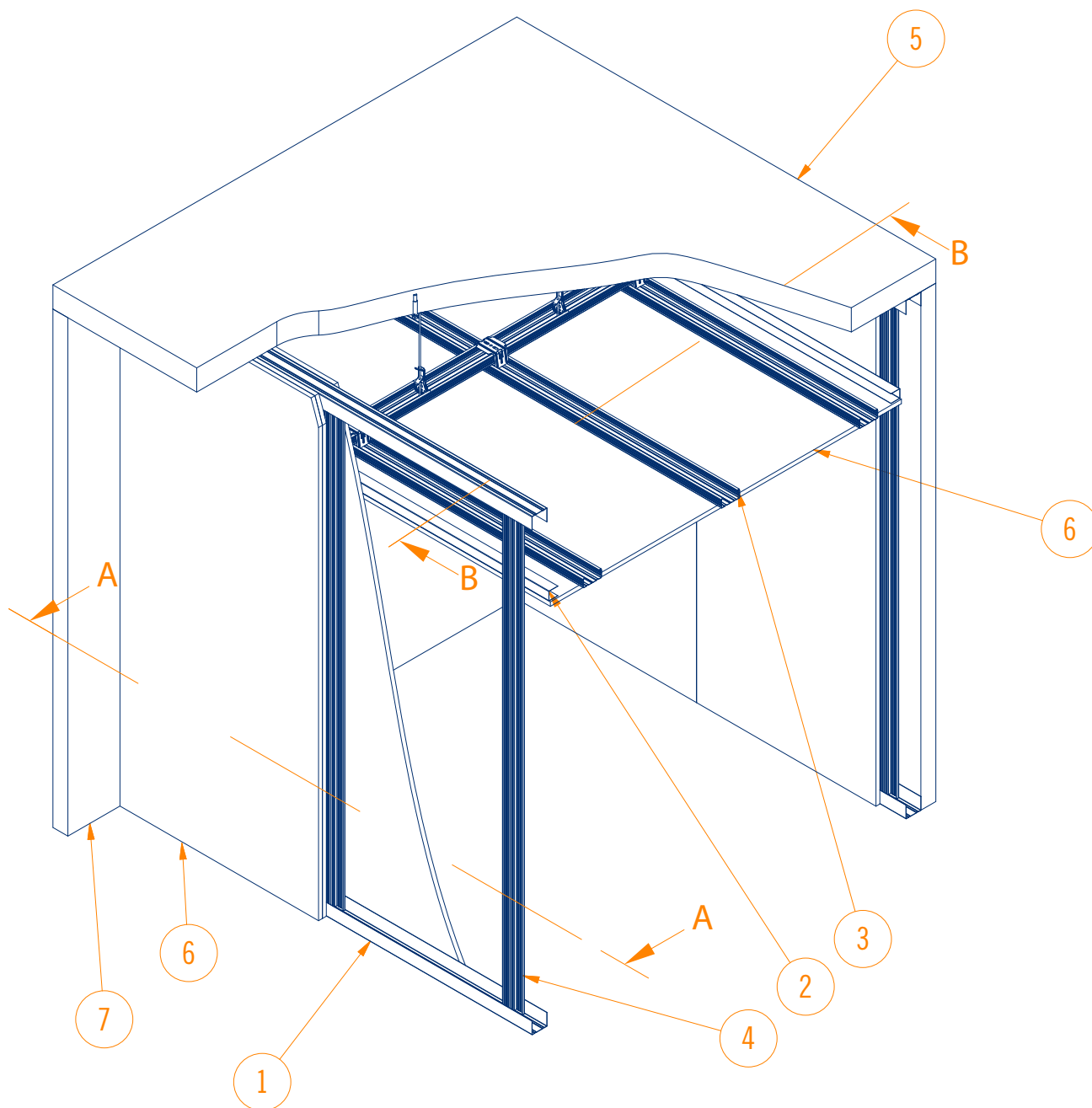


## POINTS FORTS

- 1 — Marquage CE légalement obligatoire, conforme à la norme Européenne EN 14195 (détermination des limites élastiques conforme à la norme EN 10002-1), et EN 13964 (résistances mécaniques à la flexion).
- 2 — Nervures marquées de durcissement longitudinal (pour améliorer la résistance mécanique).
- 3 — Cannelures sur les surfaces de fixation (pour faciliter la pénétration des vis).
- 4 — Emballage du pallet produit avec lattes en bois compris (avantages sur la première manutention).
- 5 — Etiquetage avec code à barre sur chaque produit.
- 6 — Variété gamme avec épaisseurs 0,6-0,8-1 mm.

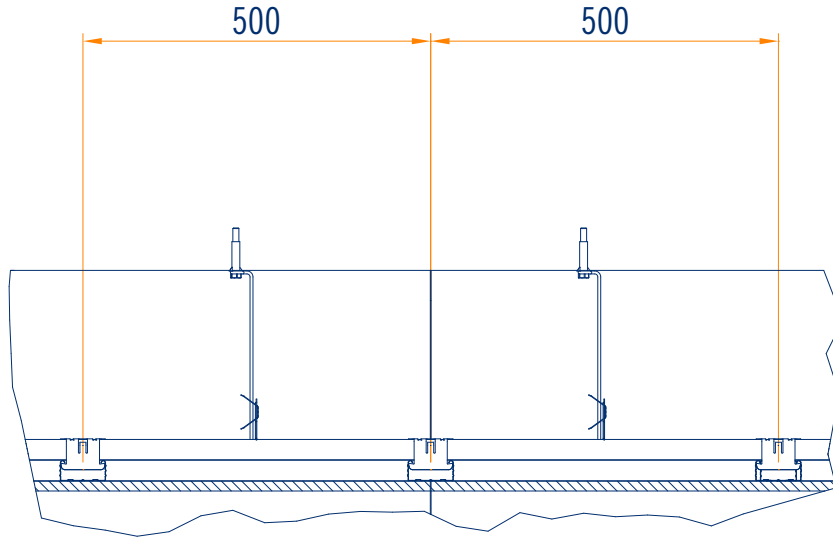


## VUE AXONOMÉTRIQUE DE L'APPLICATION DE PRODUITS METALSTAMPI PROFILÉS EN ACIER POUR CLOISON ET FAUX-PLAFOND

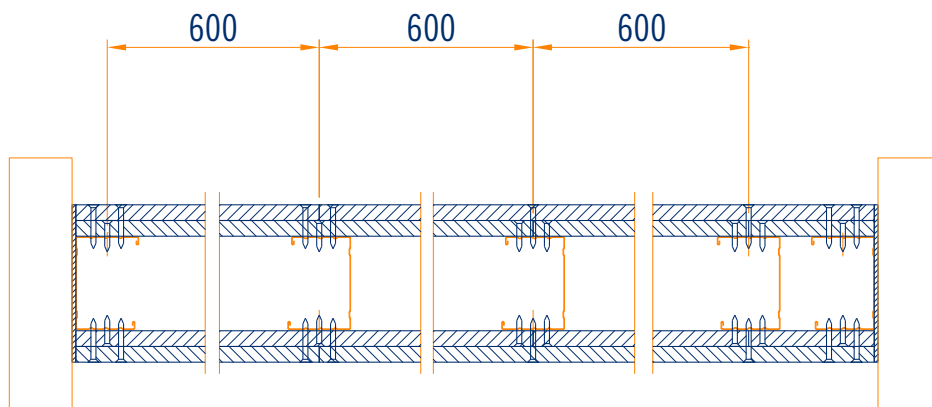


Pos.	Description	Code
1	RAIL EN U/40/75/40/0.6	PU75403000
2	RAIL EN U/30/28/30	PU28303000
3	MONTANT EN C/27/60/27	PC60273000BI
4	MONTANT EN C/50/74/47/3000/0.6	PC75503000
5	PLAFOND	
6	CLOISON EN PLAQUE DE PLÂTRE	
7	MURS	

# SCHÉMA DE MONTAGE



section B-B  
(1:10)



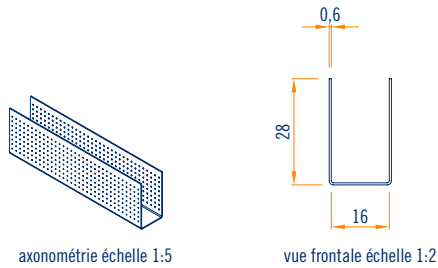
section A-A  
(1:10)

# RAIL U 0,6 mm

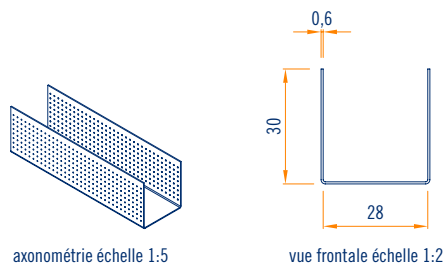
28/16/28 - 30/28/30



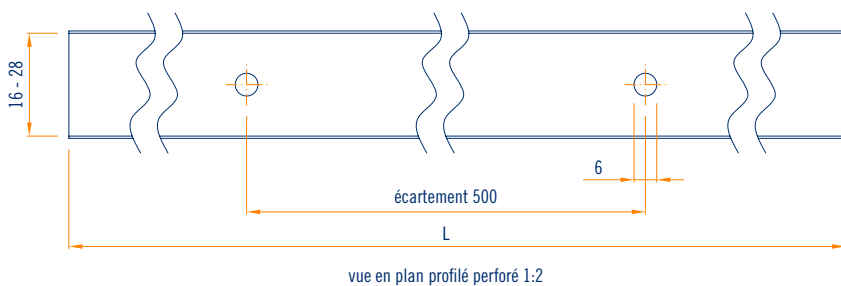
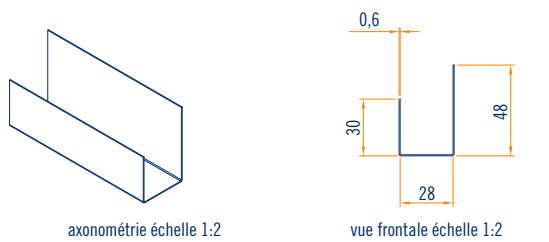
Code	Description	Dimension et épaisseur mm	kg par palette	MI par palette	Application	Contenu de l'emballage
	rail U/28/16/28	b 16 h 28 s 0,6			faux-plafond (seulement rail périmétrale) contre-cloison	160 pièces au total 20 paquets de 8 pièces chacune
<b>PU16283000</b>	U/28/16/28/3000/0,6	I 3000	156,00	480,00		
<b>PU16284000</b>	U/28/16/28/4000/0,6	I 4000	208,00	640,00		



Code	Description	Dimension et épaisseur mm	kg par palette	MI par palette	Application	Contenu de l'emballage
	rail U/30/28/30	b 28 h 30 s 0,6			faux-plafond (seulement rail périmétrale) contre-cloison	300 pièces au total 25 paquets de 12 pièces chacune
<b>PU28303000</b>	U/30/28/30/3000/0,6	I 3000	431,57	900,00		
<b>PU28304000</b>	U/30/28/30/4000/0,6	I 4000	575,43	1200,00		



Code	Description	Dimension et épaisseur mm	kg par palette	MI par palette	Application	Contenu de l'emballage
	rail U/48/28/30	b 28 h 48 s 0,6			faux-plafond (seulement rail périmétrale) contre-cloison	320 pièces au total 20 paquets de 16 pièces chacune
<b>PU28483000</b>	U/30/28/48/3000/0,6	I 3000	480,00	960,00		

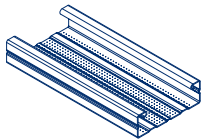


# MONTANT en C 0,6 mm

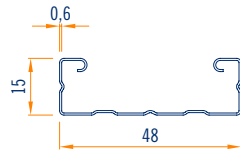
15/48/15 BA-BS - 27/48/27 BA-BS - 27/60/27 BI-BA



Code	Description	Dimension et épaisseur mm	kg par palette	MI par palette	Application	Contenu de l'emballage
	montant en C/15/48/15 bord arrondi	b 48 h 15 s 0,6			faux-plafond contre-cloison	192 pièces au total 24 paquets de 8 pièces chacune
<b>PC50153000BA</b>	C/15/48/15/3000/0,6	l 3000	255,06	576,00		
<b>PC50154000BA</b>	C/15/48/15/4000/0,6	l 4000	340,08	768,00		

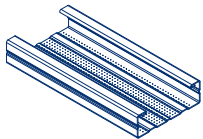


axonométrie échelle 1:5

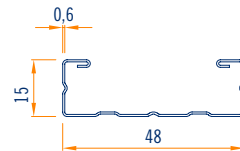


vue frontale échelle 1:2

Code	Description	Dimension et épaisseur mm	kg par palette	MI par palette	Application	Contenu de l'emballage
	montant en C/15/48/15 bord aplati	b 48 h 15 s 0,6			faux-plafond contre-cloison	192 pièces au total 24 paquets de 8 pièces chacune
<b>PC50153000BS</b>	C/15/48/15/3000/0,6	l 3000	255,06	576,00		
<b>PC50154000BS</b>	C/15/48/15/4000/0,6	l 4000	340,08	768,00		

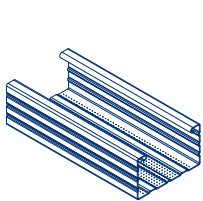


axonométrie échelle 1:5

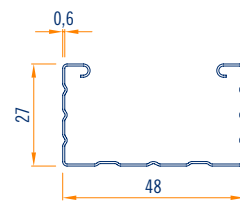


vue frontale échelle 1:2

Code	Description	Dimension et épaisseur mm	kg par palette	MI par palette	Application	Contenu de l'emballage
	montant C/27/48/27 bord arrondi	b 48 h 27 s 0,6			faux-plafond contre-cloison	120 pièces au total 15 paquets de 8 pièces chacune
<b>PC50272800BA</b>	C/27/48/27/2800/0,6	l 2800	185,06	336,00		
<b>PC50273000BA</b>	C/27/48/27/3000/0,6	l 3000	198,29	360,00		
<b>PC50273500BA</b>	C/27/48/27/3500/0,6	l 3500	231,20	420,00		
<b>PC50274000BA</b>	C/27/48/27/4000/0,6	l 4000	264,38	480,00		
<b>PC50275000BA</b>	C/27/48/27/5000/0,6	l 5000	330,48	600,00		

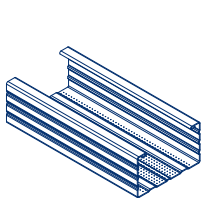


axonométrie échelle 1:5

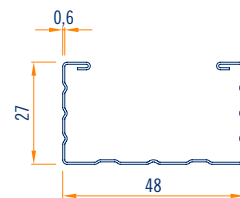


vue frontale échelle 1:2

Code	Description	Dimension et épaisseur mm	kg par palette	MI par palette	Application	Contenu de l'emballage
	montant C/27/48/27 bord aplati	b 48 h 27 s 0,6			faux-plafond contre-cloison	120 pièces au total 15 paquets de 8 pièces chacune
<b>PC50273000BS</b>	C/27/48/27/3000/0,6	l 3000	198,29	360,00		
<b>PC50273500BS</b>	C/27/48/27/3500/0,6	l 3500	231,20	420,00		
<b>PC50274000BS</b>	C/27/48/27/4000/0,6	l 4000	264,38	480,00		



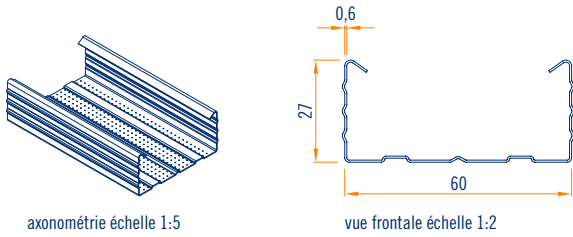
axonométrie échelle 1:5



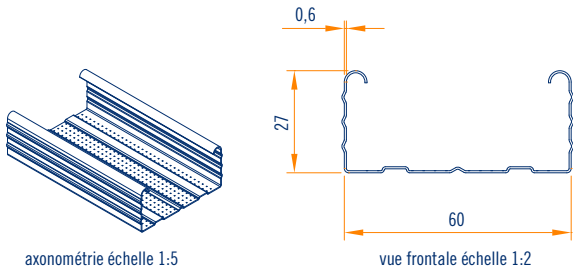
vue frontale échelle 1:2

# 188 FLASHLINE HARD

Code	Description	Dimension et épaisseur mm	kg par palette	MI par palette	Application	Contenu de l'emballage
	montant C/27/48/27 bord incliné	b 60 h 27 s 0,6			faux-plafond contre-cloison	120 pièces au total 15 paquets de 8 pièces chacune
<b>PC60273000BI</b>	C/27/60/27/3000/0,6	l 3000	206,06	360,00		
<b>PC60274000BI</b>	C/27/60/27/4000/0,6	l 4000	274,75	480,00		



Code	Description	Dimension et épaisseur mm	kg par palette	MI par palette	Application	Contenu de l'emballage
	montant C/27/48/27 bord arrondi	b 60 h 27 s 0,6			faux-plafond contre-cloison	120 pièces au total 15 paquets de 8 pièces chacune
<b>PC60273000BA</b>	C/27/60/27/3000/0,6	l 3000	206,06	360,00		
<b>PC60274000BA</b>	C/27/60/27/4000/0,6	l 4000	274,75	480,00		



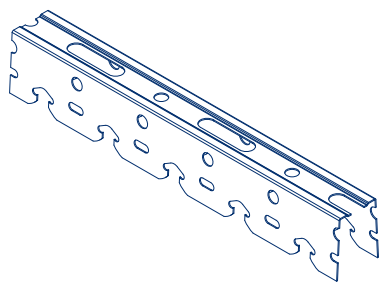


# RAIL AUTOBLOQUANT en U 0,7 mm

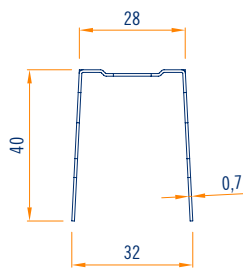
## 40/28/40 BA



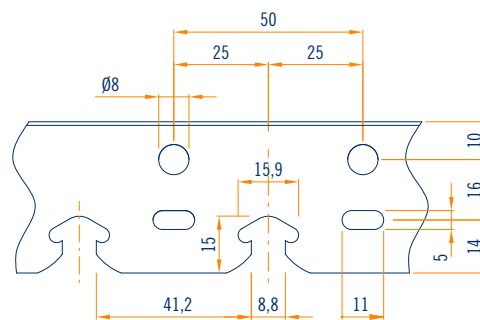
Code	Description	Dimension et épaisseur mm	kg par palette	MI par palette	Application	Contenu de l'emballage
	rail autobloquant U/40/28/40 bord arrondi	b 28 h 40 s 0,7			faux-plafond contre-cloison	120 pièces au total 15 paquets de 8 pièces chacune
<b>PU28403000BA</b>	U/40/28/40/3000/0,7	l 3000	205,74	360,00		
<b>PU28404000BA</b>	U/40/28/40/4000/0,7	l 4000	273,60	480,00		



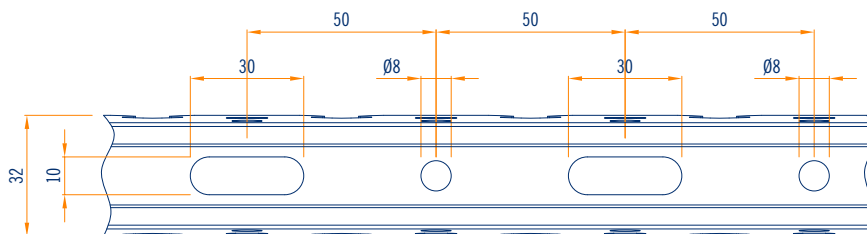
axonométrie échelle 1:5



vue frontale échelle 1:2



vue latérale profil perforé échelle 1:2



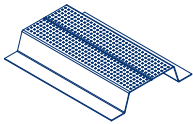
vue latérale profil perforé échelle 1:2

# PROFILÉ OMEGA W

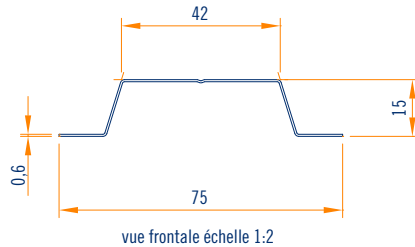
## 0,6 mm



Code	Description	Dimension et épaisseur mm	kg par palette	MI par palette	Application	Contenu de l'emballage
	profilé omega W	b 42 h 15 s 0,6			contre-cloison	200 pièces au total 20 paquets de 10 pièces chacune
<b>PW42153000</b>	W/12/15/42/15/12/75 3000/0,6 - h 15	l 3000	240,00	600,00		

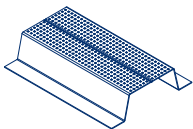


axonométrie échelle 1:5

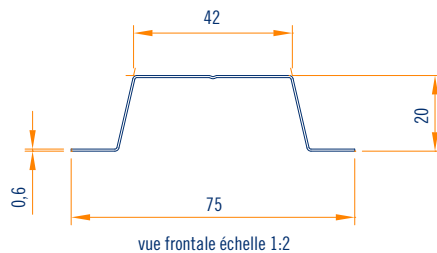


vue frontale échelle 1:2

Code	Description	Dimension et épaisseur mm	kg par palette	MI par palette	Application	Contenu de l'emballage
	profilé omega W	b 42 h 20 s 0,6			contre-cloison	200 pièces au total 20 paquets de 10 pièces chacune
<b>PW42203000</b>	W/12/20/42/20/12/75 3000/0,6 - h 20	l 3000	256,00	600,00		

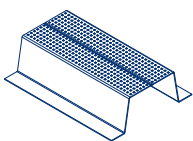


axonométrie échelle 1:5

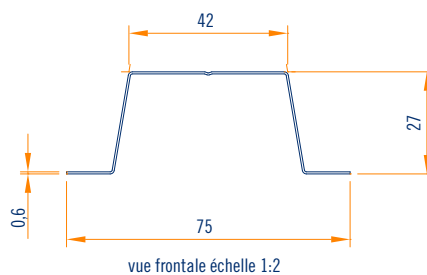


vue frontale échelle 1:2

Code	Description	Dimension et épaisseur mm	kg par palette	MI par palette	Application	Contenu de l'emballage
	profilé omega W	b 42 h 27 s 0,6			contre-cloison	200 pièces au total 20 paquets de 10 pièces chacune
<b>PW42273000</b>	W/12/27/42/27/12/75 3000/0,6 - h 27	l 3000	288,00	600,00		

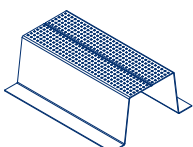


axonométrie échelle 1:5

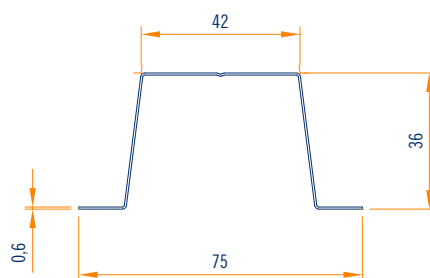


vue frontale échelle 1:2

Code	Description	Dimension et épaisseur mm	kg par palette	MI par palette	Application	Contenu de l'emballage
	profilé omega W	b 42 h 36 s 0,6			contre-cloison	200 pièces au total 20 paquets de 10 pièces chacune
<b>PW42363000</b>	W/12/36/42/36/12/75 3000/0,6 - h 36	l 3000	304,00	600,00		

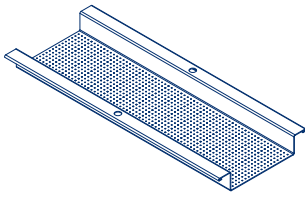


axonométrie échelle 1:5

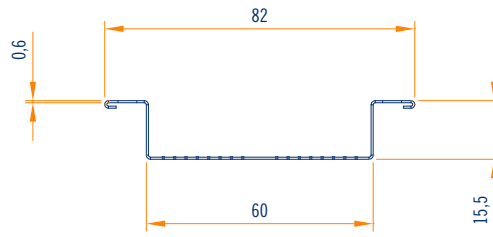


vue frontale échelle 1:2

Code	Description	Dimension et épaisseur mm	kg par palette	MI par palette	Application	Contenu de l'emballage
	profilé omega W	b 60 h 15,5 s 0,6			contre-cloison	300 pièces au total 30 paquets de 10 pièces chacune
<b>PW60154000</b>	W/11/15,5/60/15,5/11/82 40000/0,6	l 4000	672,00	1200		

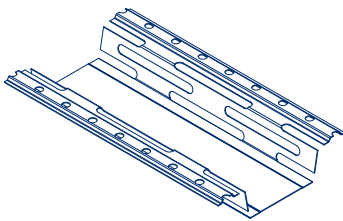


axonométrie échelle 1:5

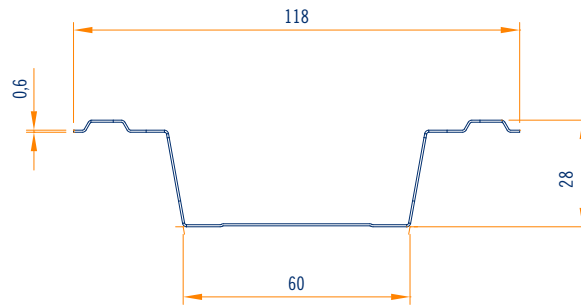


vue frontale échelle 1:2

Code	Description	Dimension et épaisseur mm	kg par palette	MI par palette	Application	Contenu de l'emballage
	profilé omega W	b 60 h 28 s 0,6			contre-cloison	360 pièces au total 36 paquets de 10 pièces chacune
<b>PW60284000</b>	W/25/28/60/28/25/118 4000/0,6	l 4000	993,60	1440		



axonométrie échelle 1:5



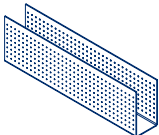
vue frontale échelle 1:2

## RAIL U 0,6 mm

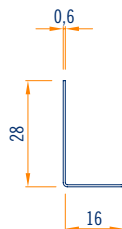
28/16/28 - 28/21/28 - 30/28/30 - 30/37/30



Code	Description	Dimension et épaisseur mm	kg par palette	MI par palette	Application	Contenu de l'emballage
	rail U/28/16/28 h 16	b 16 h 28 s 0,6			faux-plafond (seulement rail périmétrale) contre-cloison	160 pièces au total 20 paquets de 8 pièces chacune
<b>PU16283000</b>	U/28/16/28/3000/0,6	l 3000	156,00	480,00		



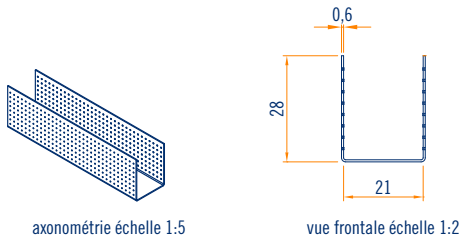
axonométrie échelle 1:5



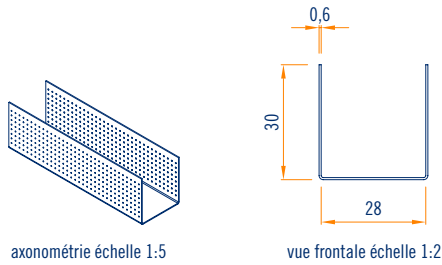
vue frontale échelle 1:2

# 192 FLASHLINE HARD

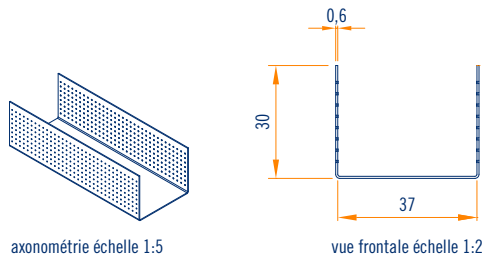
Code	Description	Dimension et épaisseur mm	kg par palette	MI par palette	Application	Contenu de l'emballage
	rail U/28/21/28 h 21 s 0,6	b 21 h 28 s 0,6			faux-plafond (seulement rail périmétrale) contre-cloison	240 pièces au total 20 paquets de 12 pièces chacune
<b>PU21283000</b>	U/28/21/28/3000/0,6	l 3000	267,00	720,00		



Code	Description	Dimension et épaisseur mm	kg par palette	MI par palette	Application	Contenu de l'emballage
	rail U/30/28/30 h 28 s 0,6	b 28 h 30 s 0,6			faux-plafond (seulement rail périmétrale) contre-cloison	300 pièces au total 25 paquets de 12 pièces chacune
<b>PU28303000</b>	U/30/28/30/3000/0,6	l 3000	431,57	900,00		



Code	Description	Dimension et épaisseur mm	kg par palette	MI par palette	Application	Contenu de l'emballage
	rail U/30/37/30 h 37 s 0,6	b 37 h 30 s 0,6			faux-plafond (seulement rail périmétrale) contre-cloison	240 pièces au total 20 paquets de 12 pièces chacune
<b>PU37303000</b>	U/30/37/30/3000/0,6	l 3000	318,00	720,00		

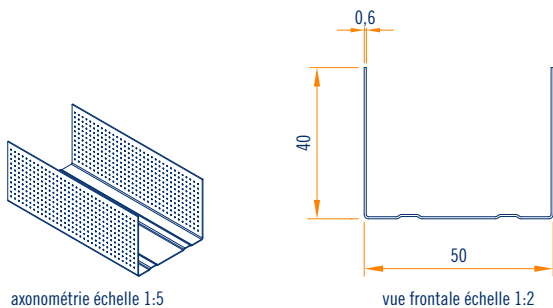


## RAIL U 0,6 mm

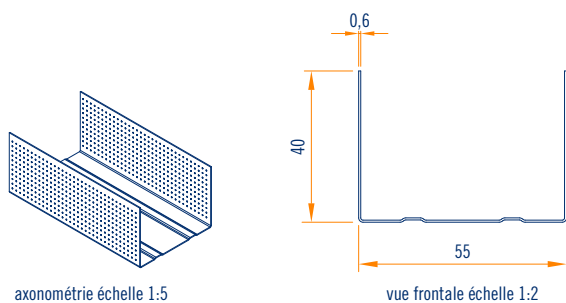
40/50/40 - 40/55/40 - 40/75/40 - 40/100/40 - 40/125/40 - 40/150/40



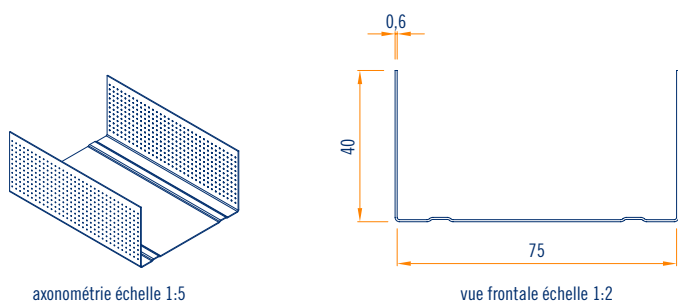
Code	Description	Dimension et épaisseur mm	kg par palette	MI par palette	Application	Contenu de l'emballage
	rail U/40/50/40	b 50 h 40 s 0,6			contre-cloison cloison	120 pièces au total 15 paquets de 8 pièces chacune
<b>PU50403000</b>	U/40/50/40/3000/0,6	l 3000	213,84	360,00		
<b>PU50404000</b>	U/40/50/40/4000/0,6	l 4000	285,12	480,00		



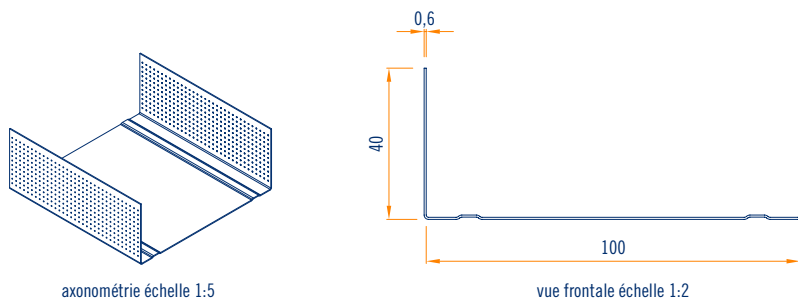
Code	Description	Dimension et épaisseur mm	kg par palette	MI par palette	Application	Contenu de l'emballage
	rail U/40/55/40	b 55 h 40 s 0,6			contre-cloison cloison	120 pièces au total 15 paquets de 8 pièces chacune
<b>PU55403000</b>	U/40/55/40/3000/0,6	l 3000	223,20	360,00		
<b>PU55404000</b>	U/40/55/40/4000/0,6	l 4000	297,60	480,00		



Code	Description	Dimension et épaisseur mm	kg par palette	MI par palette	Application	Contenu de l'emballage
	rail U/40/75/40	b 75 h 40 s 0,6			contre-cloison cloison	120 pièces au total 15 paquets de 8 pièces chacune
<b>PU75403000</b>	U/40/75/40/3000/0,6	l 3000	256,61	360,00		
<b>PU75404000</b>	U/40/75/40/4000/0,6	l 4000	342,14	480,00		

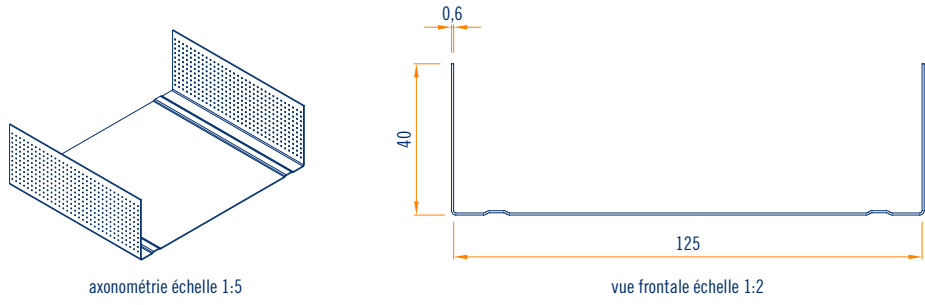


Code	Description	Dimension et épaisseur mm	kg par palette	MI par palette	Application	Contenu de l'emballage
	rail U/40/100/40	b 100 h 40 s 0,6			contre-cloison cloison	120 pièces au total 15 paquets de 8 pièces chacune
<b>PU100403000</b>	U/40/100/40/3000/0,6	l 3000	295,49	360,00		
<b>PU100404000</b>	U/40/100/40/4000/0,6	l 4000	393,98	480,00		

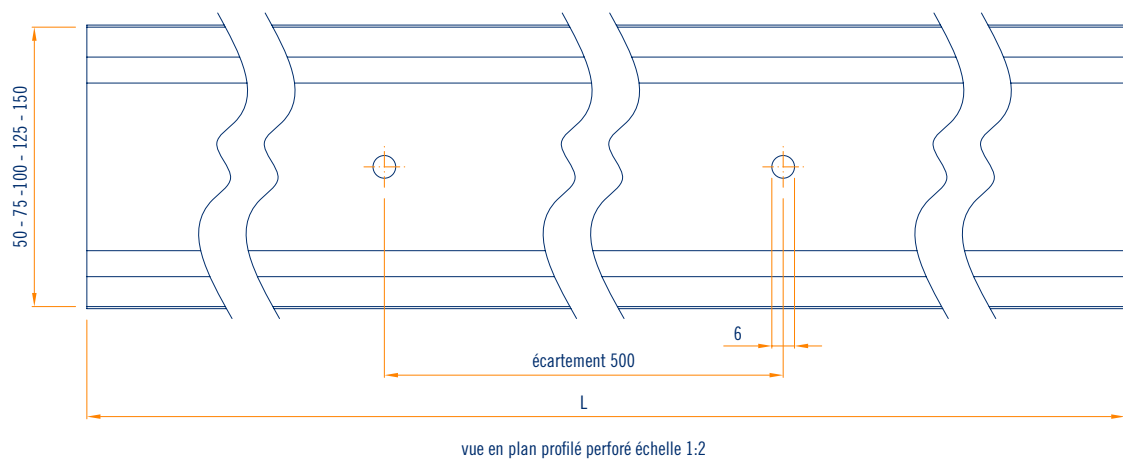
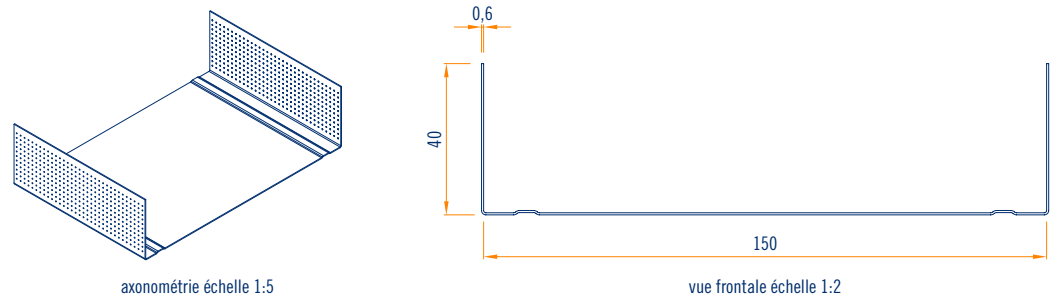


# 194 FLASHLINE HARD

Code	Description	Dimension et épaisseur mm	kg par palette	MI par palette	Application	Contenu de l'emballage
	rail U/40/125/40	b 125 h 40 s 0,6			contre-cloison cloison	80 pièces au total 20 paquets de 4 pièces chacune
<b>PU125403000</b>	U/40/125/40/3000/0,6	l 3000	228,00	240,00		
<b>PU125404000</b>	U/40/125/40/4000/0,6	l 4000	304,00	320,00		



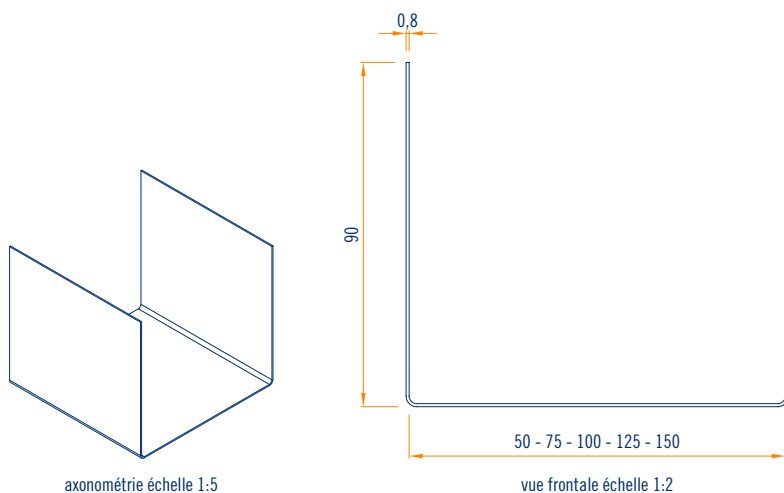
Code	Description	Dimension et épaisseur mm	kg par palette	MI par palette	Application	Contenu de l'emballage
	rail U/40/150/40	b 150 h 40 s 0,6			contre-cloison cloison	80 pièces au total 20 paquets de 4 pièces chacune
<b>PU150403000</b>	U/40/150/40/3000/0,6	l 3000	256,80	240,00		
<b>PU150404000</b>	U/40/150/40/4000/0,6	l 4000	342,40	320,00		



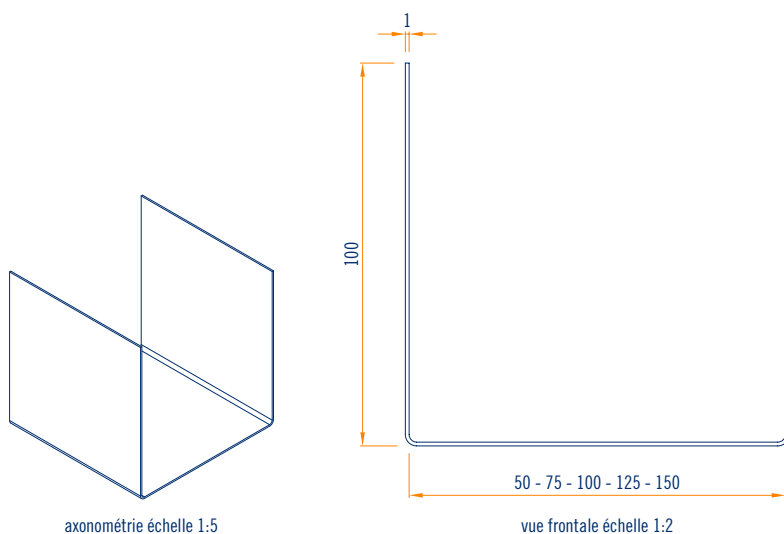
# RAIL TÉLESCOPIQUE en U 0,8-1 mm



Code	Description	Dimension et épaisseur mm	kg par palette	MI par palette	Application	Contenu de l'emballage
	rail télescopique H 90 S 0,8	b 50-75-100-125-150 h 90 s 0,8			contre-cloison cloison	4 pièces au total
<b>PU50903000.8</b>	U/90/50/90/3000/0,8	l 3000	15,12	12,00		
<b>PU75903000.8</b>	U/90/75/90/3000/0,8	l 3000	16,80	12,00		
<b>PU100903000.8</b>	U/90/100/90/3000/0,8	l 3000	18,48	12,00		
<b>PU125903000.8</b>	U/90/125/90/3000/0,8	l 3000	20,16	12,00		
<b>PU150903000.8</b>	U/90/150/90/3000/0,8	l 3000	21,72	12,00		



Code	Description	Dimension et épaisseur mm	kg par palette	MI par palette	Application	Contenu de l'emballage
	rail télescopique H 100 S 1	b 50-75-100-125-150 h 100 s 1			contre-cloison cloison	4 pièces au total
<b>PU501003000.1</b>	U/100/50/100/3000/1	l 3000	23,52	12,00		
<b>PU751003000.1</b>	U/100/75/100/3000/1	l 3000	25,92	12,00		
<b>PU1001003000.1</b>	U/100/100/100/3000/1	l 3000	28,32	12,00		
<b>PU1251003000.1</b>	U/100/125/100/3000/1	l 3000	30,60	12,00		
<b>PU1501003000.1</b>	U/100/150/100/3000/1	l 3000	33,00	12,00		



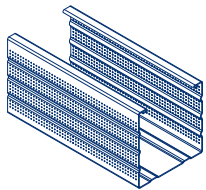
**MONTANT en C 0,6 mm**

50/49/47 - 50/54/47 - 50/74/47 - 50/99/47 - 50/124/47 - 50/149/47

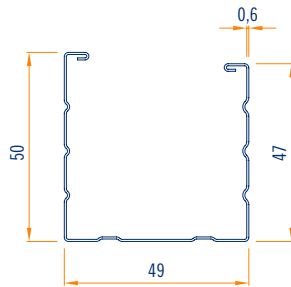


Code	Description	Dimension et épaisseur mm	kg par palette	MI par palette	Application	Contenu de l'emballage
	montant C/50/49/47	b 49 h 50 s 0,6			contre-cloison cloison	120 pièces au total 15 paquets de 8 pièces chacune
<b>PC50502500</b>	C/50/49/47/2500/0,6	l 2500	223,56	300,00		
<b>PC50502700</b>	C/50/49/47/2700/0,6	l 2700	241,45	324,00		
<b>PC50502800</b>	C/50/49/47/2800/0,6	l 2800	250,39	336,00		
<b>PC50503000</b>	C/50/49/47/3000/0,6	l 3000	268,27	360,00		
<b>PC50503200</b>	C/50/49/47/3200/0,6	l 3200	286,16	384,00		
<b>PC50503500</b>	C/50/49/47/3500/0,6	l 3500	312,98	420,00		
<b>PC50504000</b>	C/50/49/47/4000/0,6	l 4000	357,70	480,00		
<b>PC50504500</b>	C/50/49/47/4500/0,6	l 4500	402,41	540,00		
<b>PC50505000</b>	C/50/49/47/5000/0,6	l 5000	447,12	600,00		
<b>PC50506000</b>	C/50/49/47/6000/0,6	l 6000	536,54	720,00		

autres longueurs sur demande



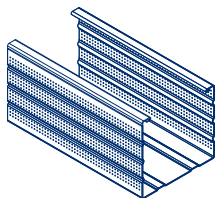
axonométrie échelle 1:5



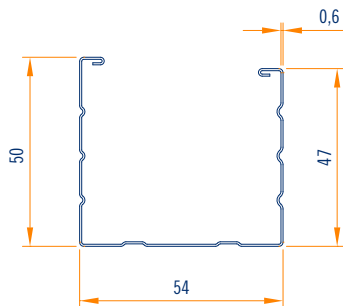
vue frontale échelle 1:2

Code	Description	Dimension et épaisseur mm	kg par palette	MI par palette	Application	Contenu de l'emballage
	montant C/50/54/47	b 54 h 50 s 0,6			contre-cloison cloison	120 pièces au total 15 paquets de 8 pièces chacune
<b>PC55503000</b>	C/50/54/47/3000/0,6	l 3000	280,80	360,00		
<b>PC55504000</b>	C/50/54/47/4000/0,6	l 4000	374,40	480,00		

autres longueurs sur demande



axonométrie échelle 1:5

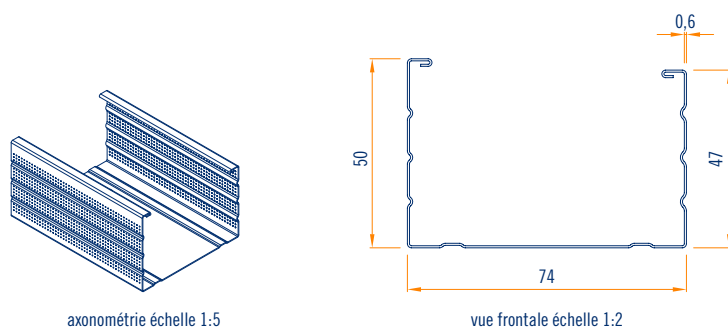


vue frontale échelle 1:2



Code	Description	Dimension et épaisseur mm	kg par palette	MI par palette	Application	Contenu de l'emballage
	montant C/50/74/47	b 74 h 50 s 0,6			contre-cloison cloison	120 pièces au total 15 paquets de 8 pièces chacune
<b>PC75502500</b>	C/50/74/47/2500/0,6	l 2500	259,20	300,00		
<b>PC75502700</b>	C/50/74/47/2700/0,6	l 2700	280,00	324,00		
<b>PC75502800</b>	C/50/74/47/2800/0,6	l 2800	290,30	336,00		
<b>PC75503000</b>	C/50/74/47/3000/0,6	l 3000	311,04	360,00		
<b>PC75503200</b>	C/50/74/47/3200/0,6	l 3200	362,88	384,00		
<b>PC75503500</b>	C/50/74/47/3500/0,6	l 3500	414,72	420,00		
<b>PC75504000</b>	C/50/74/47/4000/0,6	l 4000	466,56	480,00		
<b>PC75504500</b>	C/50/74/47/4500/0,6	l 4500	518,40	540,00		
<b>PC75505000</b>	C/50/74/47/5000/0,6	l 5000	570,24	600,00		
<b>PC75505500</b>	C/50/74/47/5500/0,6	l 5500	570,24	660,00		
<b>PC75506000</b>	C/50/74/47/6000/0,6	l 6000	622,08	720,00		

autres longueurs sur demande

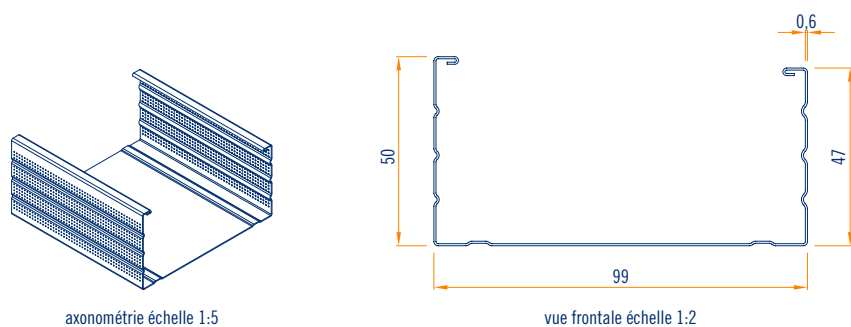


axonométrie échelle 1:5

vue frontale échelle 1:2

Code	Description	Dimension et épaisseur mm	kg par palette	MI par palette	Application	Contenu de l'emballage
	montant C/50/99/47	b 99 h 50 s 0,6			contre-cloison cloison	120 pièces au total 15 paquets de 8 pièces chacune
<b>PC100502500</b>	C/50/99/47/2500/0,6	l 2500	294,00	300,00		
<b>PC100502800</b>	C/50/99/47/2800/0,6	l 2800	329,28	336,00		
<b>PC100503000</b>	C/50/99/47/3000/0,6	l 3000	353,81	360,00		
<b>PC100503200</b>	C/50/99/47/3200/0,6	l 3200	377,40	384,00		
<b>PC100503500</b>	C/50/99/47/3500/0,6	l 3500	411,60	420,00		
<b>PC100504000</b>	C/50/99/47/4000/0,6	l 4000	471,74	480,00		
<b>PC100504500</b>	C/50/99/47/4500/0,6	l 4500	529,30	540,00		
<b>PC100505000</b>	C/50/99/47/5000/0,6	l 5000	588,00	600,00		
<b>PC100505500</b>	C/50/99/47/5500/0,6	l 5500	646,80	660,00		
<b>PC100506000</b>	C/50/99/47/6000/0,6	l 6000	705,60	720,00		

autres longueurs sur demande



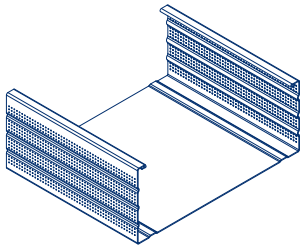
axonométrie échelle 1:5

vue frontale échelle 1:2

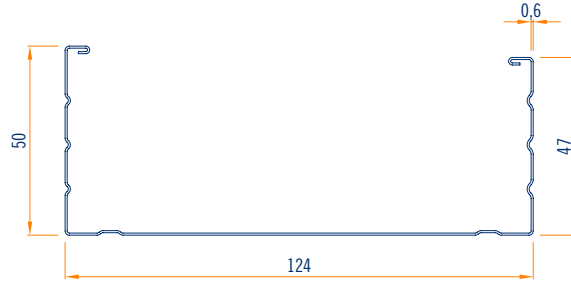
# 198 FLASHLINE HARD

Code	Description	Dimension et épaisseur mm	kg par palette	MI par palette	Application	Contenu de l'emballage
	montant C/50/124/47	b 124 h 50 s 0,6			contre-cloison cloison	80 pièces au total 20 paquets de 4 pièces chacune
<b>PC125503000</b>	C/50/124/47/3000/0,6	I 3000	266,40	240,00		
<b>PC125504000</b>	C/50/124/47/4000/0,6	I 4000	355,20	320,00		
<b>PC125505000</b>	C/50/124/47/5000/0,6	I 5000	444,00	400,00		
<b>PC125506000</b>	C/50/124/47/6000/0,6	I 6000	532,80	480,00		

autres longueurs sur demande



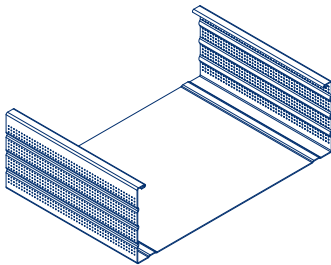
axonométrie échelle 1:5



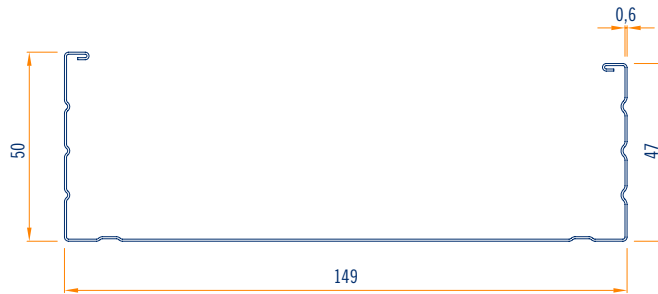
vue frontale échelle 1:2

Code	Description	Dimension et épaisseur mm	kg par palette	MI par palette	Application	Contenu de l'emballage
	montant C/50/149/47	b 149 h 50 s 0,6			contre-cloison cloison	80 pièces au total 20 paquets de 4 pièces chacune
<b>PC150503000</b>	C/50/149/47/3000/0,6	I 3000	292,80	240,00		
<b>PC150504000</b>	C/50/149/47/4000/0,6	I 4000	390,40	320,00		
<b>PC150505000</b>	C/50/149/47/5000/0,6	I 5000	488,00	400,00		
<b>PC150506000</b>	C/50/149/47/6000/0,6	I 6000	585,60	480,00		

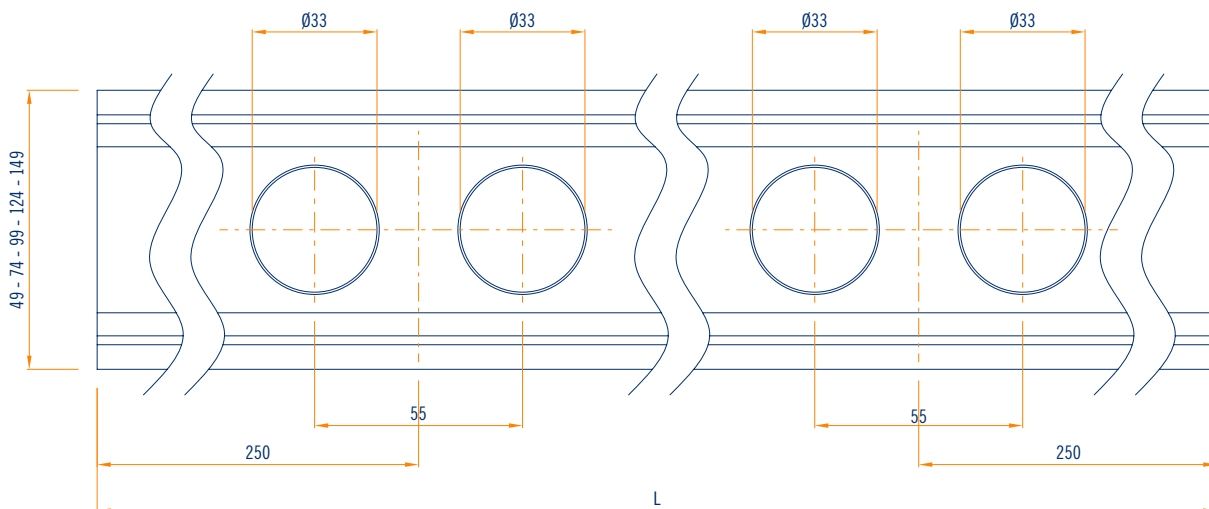
autres longueurs sur demande



axonométrie échelle 1:5



vue frontale échelle 1:2



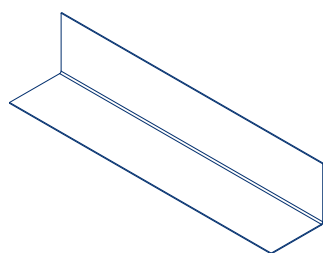
vue en plan profilé perforé échelle 1:2

# CORNIÈRE EN L 0,6 mm

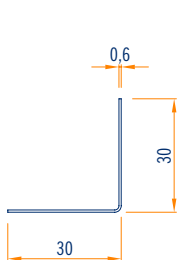
## 30/30 - 40/40 - 50/50



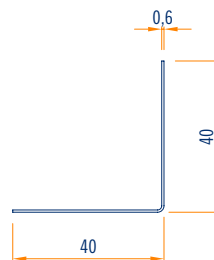
Code	Description	Dimension et épaisseur mm	kg par palette	MI par palette	Application	Contenu de l'emballage
<b>PL30303000</b>	cornière L 30/30 L/30/30/3000/0,6	b 30 h 30 s 0,6 l 3000	8,40	30,00	contre-cloison cloison	10 pièces au total
<b>PL40403000</b>	cornière L 30/30 L/40/40/3000/0,6	b 40 h 40 s 0,6 l 3000	11,10	30,00	contre-cloison cloison	10 pièces au total
<b>PL50503000</b>	cornière L 30/30 L/50/50/3000/0,6	b 50 h 50 s 0,6 l 3000	14,40	30,00	contre-cloison cloison	10 pièces au total



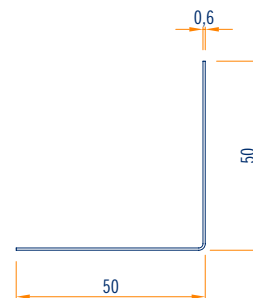
axonométrie échelle 1:5



vue frontale échelle 1:2



vue frontale échelle 1:2



vue frontale échelle 1:2

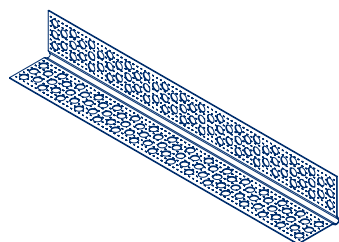
# PROTÈGE ANGLE 90°

## L/30/30

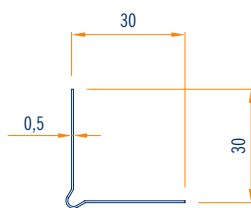


Code	Description	Dimension et épaisseur mm	kg par palette	MI par palette	Application	Contenu de l'emballage
<b>PF3030.90</b>	protège angle 90° L/30/30	b 30 h 30 s 0,5 l 3000	252,00	1500,00	faux-plafond contre-cloison cloison	500 pièces au total 50 paquets de 10 pièces chacune

autres longueurs sur demande



axonométrie échelle 1:5



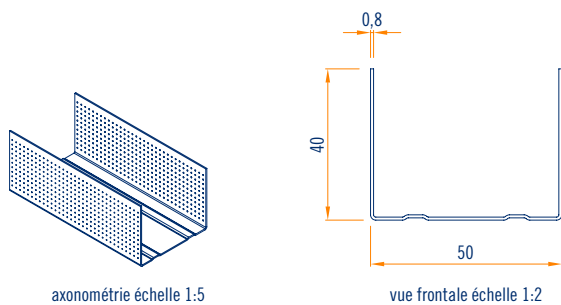
vue frontale échelle 1:2

**RAIL U 0,8 mm**

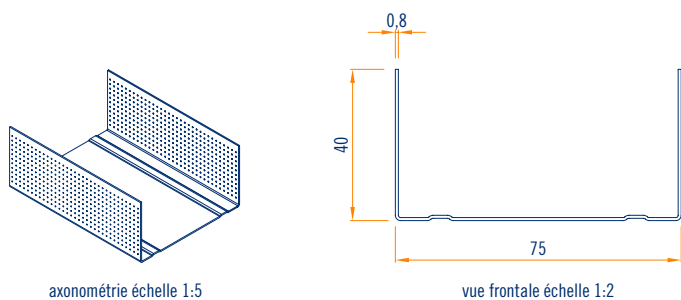
40/50/40 - 40/75/40 - 40/100/40 - 40/125/40 - 40/150/40



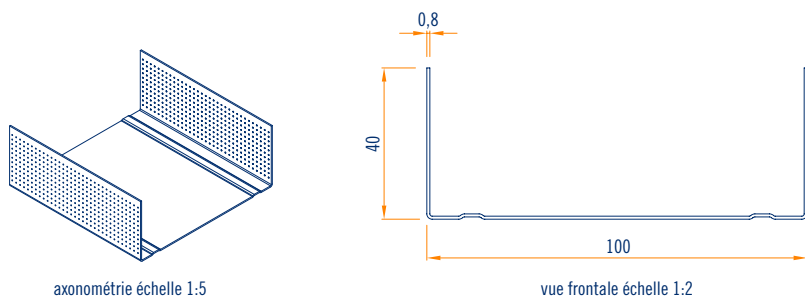
Code	Description	Dimension et épaisseur mm	kg par palette	MI par palette	Application	Contenu de l'emballage
	rail U/40/50/40	b 50 h 40 s 0,8			contre-cloison cloison	15 paquets de 8 pièces chacune
<b>PU50403000.8</b>	U/40/50/40/3000/0,8	l 3000	288,00	360,00		
<b>PU50404000.8</b>	U/40/50/40/4000/0,8	l 4000	384,00	480,00		



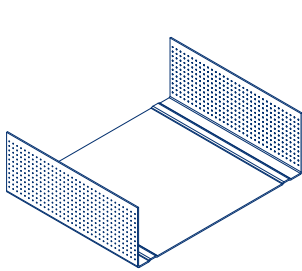
Code	Description	Dimension et épaisseur mm	kg par palette	MI par palette	Application	Contenu de l'emballage
	rail U/40/75/40	b 75 h 40 s 0,8			contre-cloison cloison	120 pièces au total 15 paquets de 8 pièces chacune
<b>PU75403000.8</b>	U/40/75/40/3000/0,8	l 3000	342,00	360,00		
<b>PU75404000.8</b>	U/40/75/40/4000/0,8	l 4000	456,00	480,00		



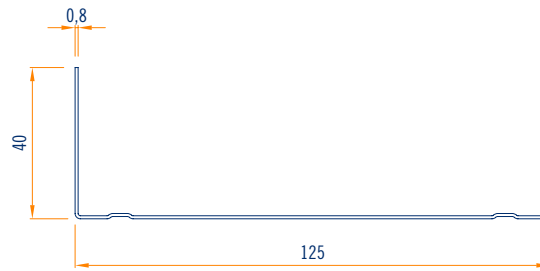
Code	Description	Dimension et épaisseur mm	kg par palette	MI par palette	Application	Contenu de l'emballage
	rail U/40/100/40	b 100 h 40 s 0,8			contre-cloison cloison	120 pièces au total 15 paquets de 8 pièces chacune
<b>PU100403000.8</b>	U/40/100/40/3000/0,8	l 3000	399,60	360,00		
<b>PU100404000.8</b>	U/40/100/40/4000/0,8	l 4000	532,80	480,00		



Code	Description	Dimension et épaisseur mm	kg par palette	MI par palette	Application	Contenu de l'emballage
	rail U/40/125/40	b 125 h 40 s 0,8			contre-cloison cloison	80 pièces au total 20 paquets de 4 pièces chacune
<b>PU125403000.8</b>	U/40/125/40/3000/0,8	l 3000	304,80	240,00		
<b>PU125404000.8</b>	U/40/125/40/4000/0,8	l 4000	406,40	320,00		

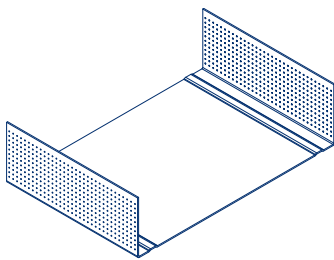


axonométrie échelle 1:5

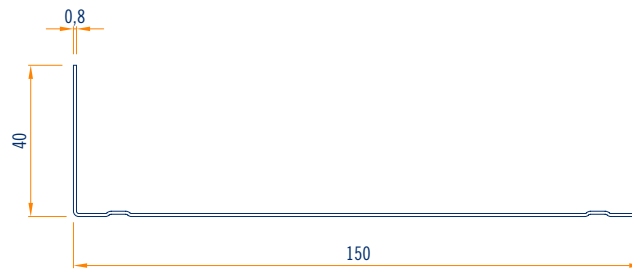


vue frontale échelle 1:2

Code	Description	Dimension et épaisseur mm	kg par palette	MI par palette	Application	Contenu de l'emballage
	rail U/40/150/40	b 150 h 40 s 0,8			contre-cloison cloison	80 pièces au total 20 paquets de 4 pièces chacune
<b>PU150403000.8</b>	U/40/150/40/3000/0,8	l 3000	343,20	240,00		
<b>PU150404000.8</b>	U/40/150/40/4000/0,8	l 4000	457,60	320,00		



axonométrie échelle 1:5



vue frontale échelle 1:2

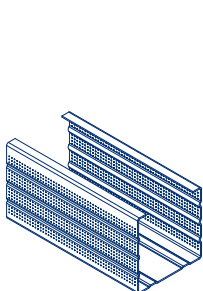
## MONTANT EN C 0,8 mm

50/49/47 - 50/74/47 - 50/99/47 - 50/124/47 - 50/149/47

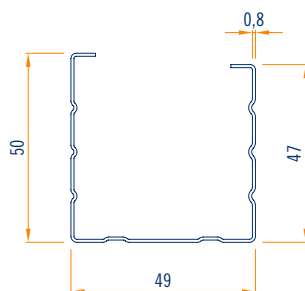


Code	Description	Dimension et épaisseur mm	kg par palette	MI par palette	Application	Contenu de l'emballage
	montant C/50/49/47	b 49 h 50 s 0,8			contre-cloison cloison	120 pièces au total 15 paquets de 8 pièces chacune
<b>PC50503000.8</b>	C/50/49/47/3000/0,8	l 3000	345,60	360,00		
<b>PC50504000.8</b>	C/50/49/47/4000/0,8	l 4000	460,80	480,00		

autres longueurs sur demande



axonométrie échelle 1:5

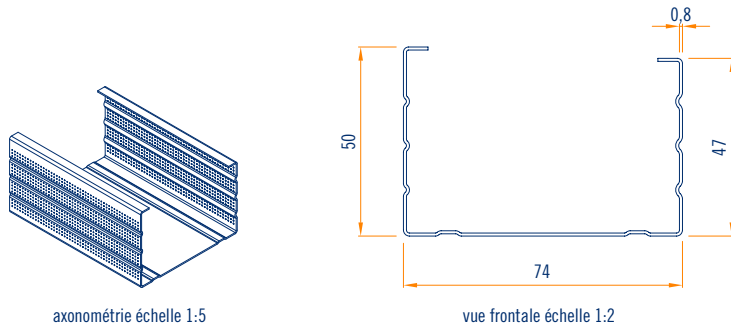


vue frontale échelle 1:2

## 202 FLASHLINE HARD

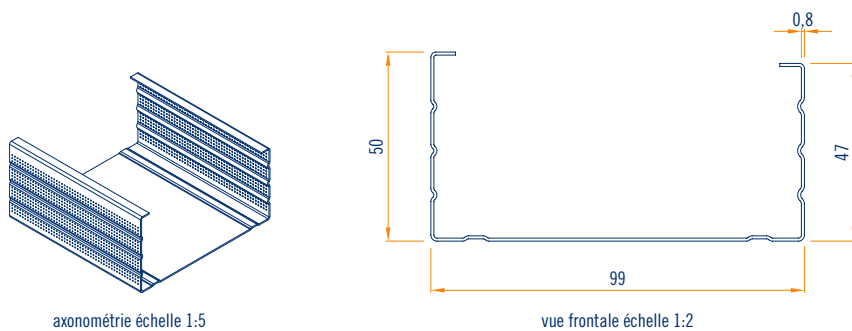
Code	Description	Dimension et épaisseur mm	kg par palette	MI par palette	Application	Contenu de l'emballage
	montant C/50/74/47	b 74 h 50 s 0,8			contre-cloison cloison	120 pièces au total 15 paquets de 8 pièces chacune
<b>PC75503000.8</b>	C/50/74/47/3000/0,8	l 3000	403,20	360,00		
<b>PC75504000.8</b>	C/50/74/47/4000/0,8	l 4000	537,60	480,00		

autres longueurs sur demande



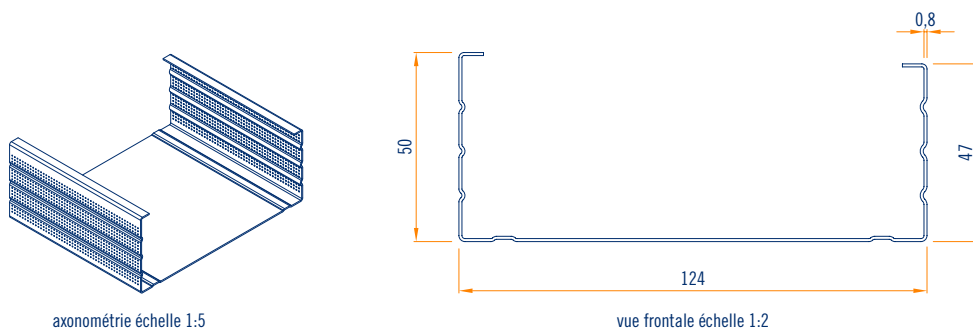
Code	Description	Dimension et épaisseur mm	kg par palette	MI par palette	Application	Contenu de l'emballage
	montant C/50/99/47	b 99 h 50 s 0,8			contre-cloison cloison	120 pièces au total 15 paquets de 8 pièces chacune
<b>PC100503000.8</b>	C/50/99/47/3000/0,8	l 3000	457,20	360,00		
<b>PC100504000.8</b>	C/50/99/47/4000/0,8	l 4000	609,60	480,00		

autres longueurs sur demande



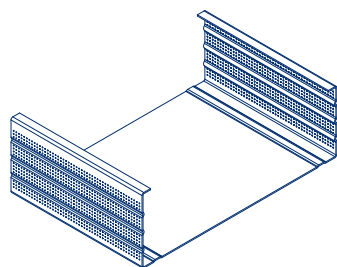
Code	Description	Dimension et épaisseur mm	kg par palette	MI par palette	Application	Contenu de l'emballage
	montant C/50/124/47	b 124 h 50 s 0,8			contre-cloison cloison	80 pièces au total 20 paquets de 4 pièces chacune
<b>PC125503000.8</b>	C/50/124/47/3000/0,8	l 3000	343,20	240,00		
<b>PC125504000.8</b>	C/50/124/47/4000/0,8	l 4000	457,60	320,00		

autres longueurs sur demande

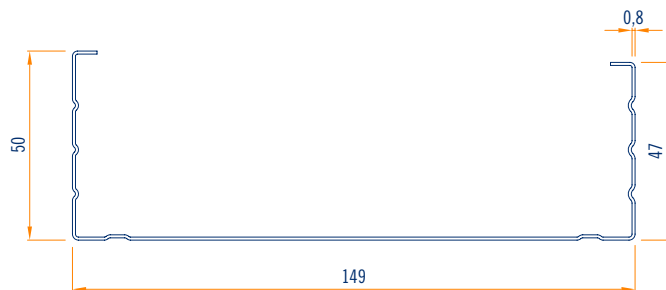


Code	Description	Dimension et épaisseur mm	kg par palette	MI par palette	Application	Contenu de l'emballage
	montant C/50/149/47	b 149 h 50 s 0,8			contre-cloison cloison	80 pièces au total 20 paquets de 4 pièces chacune
<b>PC150503000.8</b>	C/50/149/47/3000/0,8	l 3000	381,60	240,00		
<b>PC150504000.8</b>	C/50/149/47/4000/0,8	l 4000	508,80	320,00		

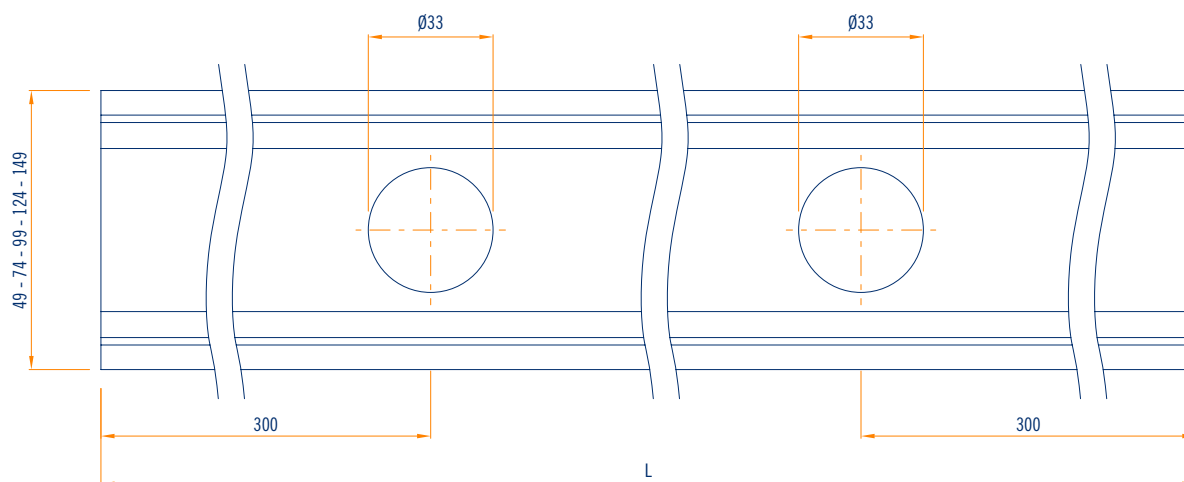
autres longueurs sur demande



axonométrie échelle 1:5



vue frontale échelle 1:2



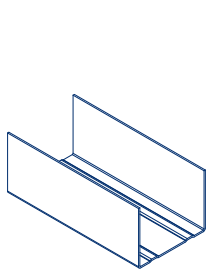
vue en plan profilé perforé échelle 1:2

## RAIL U 1 mm

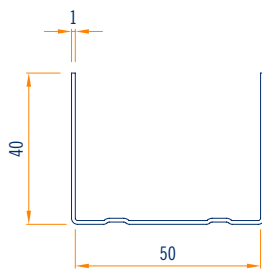
40/50/40 - 40/75/40 - 40/100/40 - 40/125/40 - 40/150/40



Code	Description	Dimension et épaisseur mm	kg par palette	MI par palette	Application	Contenu de l'emballage
	rail U/40/50/40	b 50 h 40 s 1			contre-cloison cloison	120 pièces au total 15 paquets de 8 pièces chacune
<b>PU50403000.1</b>	U/40/50/40/3000/1	l 3000	387,24	360,00		
<b>PU50404000.1</b>	U/40/50/40/4000/1	l 4000	516,33	480,00		



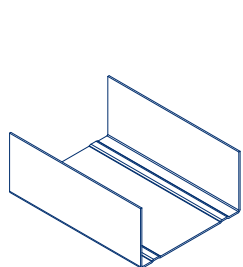
axonométrie échelle 1:5



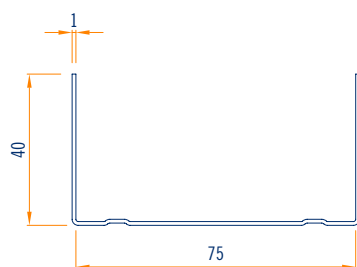
vue frontale échelle 1:2

## 204 FLASHLINE HARD

Code	Description	Dimension et épaisseur mm	kg par palette	MI par palette	Application	Contenu de l'emballage
	rail U/40/75/40	b 75 h 40 s 1			contre-cloison cloison	120 pièces au total 15 paquets de 8 pièces chacune
<b>PU75403000.1</b>	U/40/75/40/3000/1	l 3000	462,67	360,00		
<b>PU75404000.1</b>	U/40/75/40/4000/1	l 4000	616,89	480,00		

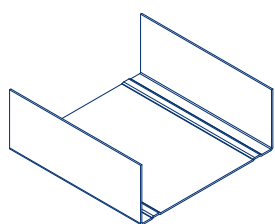


axonométrie échelle 1:5

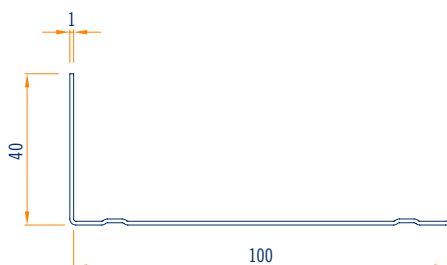


vue frontale échelle 1:2

Code	Description	Dimension et épaisseur mm	kg par palette	MI par palette	Application	Contenu de l'emballage
	rail U/40/100/40	b 100 h 40 s 1			contre-cloison cloison	120 pièces au total 15 paquets de 8 pièces chacune
<b>PU100403000.1</b>	U/40/100/40/3000/1	l 3000	540,43	360,00		
<b>PU100404000.1</b>	U/40/100/40/4000/1	l 4000	720,58	480,00		

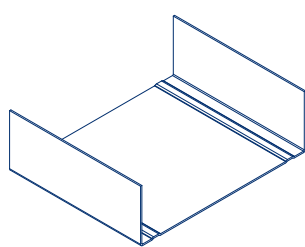


axonométrie échelle 1:5

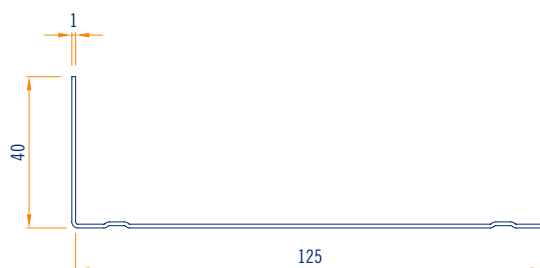


vue frontale échelle 1:2

Code	Description	Dimension et épaisseur mm	kg par palette	MI par palette	Application	Contenu de l'emballage
	rail U/40/125/40	b 125 h 40 s 1			contre-cloison cloison	80 pièces au total 20 paquets de 4 pièces chacune
<b>PU125403000.1</b>	U/40/125/40/3000/1	l 3000	410,83	240,00		
<b>PU125404000.1</b>	U/40/125/40/4000/1	l 4000	548,12	320,00		



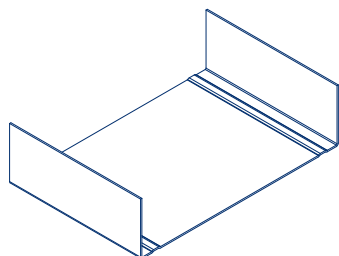
axonométrie échelle 1:5



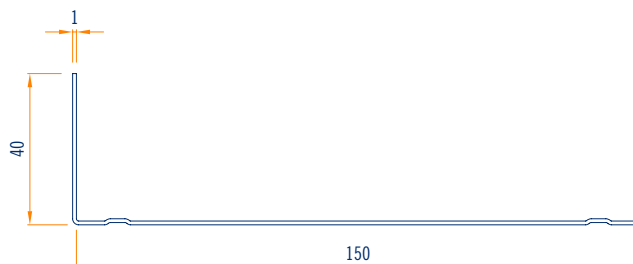
vue frontale échelle 1:2



Code	Description	Dimension et épaisseur mm	kg par palette	MI par palette	Application	Contenu de l'emballage
	rail U/40/150/40	b 150 h 40 s 1			contre-cloison cloison	80 pièces au total 20 paquets de 4 pièces chacune
<b>PU150403000.1</b>	U/40/150/40/3000/1	l 3000	410,83	240,00		
<b>PU150404000.1</b>	U/40/150/40/4000/1	l 4000	615,86	320,00		



axonométrie échelle 1:5



vue frontale échelle 1:2

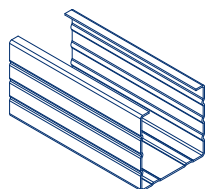
## MONTANT EN C 1 mm

50/49/47 - 50/74/47 - 50/99/47 - 50/124/47 - 50/149/47

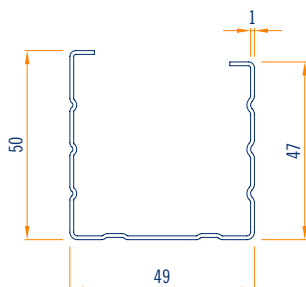


Code	Description	Dimension et épaisseur mm	kg par palette	MI par palette	Application	Contenu de l'emballage
	montant C/50/49/47	b 49 h 50 s 1			contre-cloison cloison	120 pièces au total 15 paquets de 8 pièces chacune
<b>PC50503000.1</b>	C/50/49/47/3000/1	l 3000	466,56	360,00		
<b>PC50504000.1</b>	C/50/49/47/4000/1	l 4000	622,10	480,00		

autres longueurs sur demande



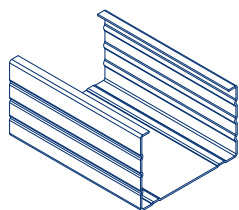
axonométrie échelle 1:5



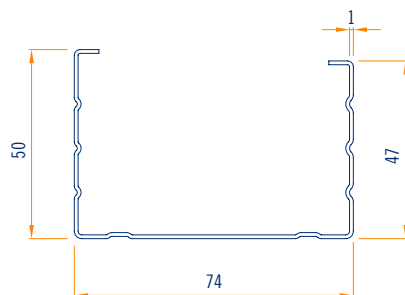
vue frontale échelle 1:2

Code	Description	Dimension et épaisseur mm	kg par palette	MI par palette	Application	Contenu de l'emballage
	montant C/50/74/47	b 74 h 50 s 1			contre-cloison cloison	120 pièces au total 15 paquets de 8 pièces chacune
<b>PC75503000.1</b>	C/50/74/47/3000/1	l 3000	543,15	360,00		
<b>PC75504000.1</b>	C/50/74/47/4000/1	l 4000	724,20	480,00		

autres longueurs sur demande



axonométrie échelle 1:5

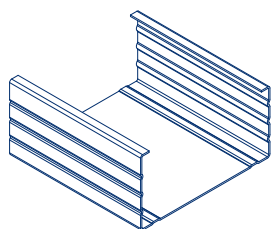


vue frontale échelle 1:2

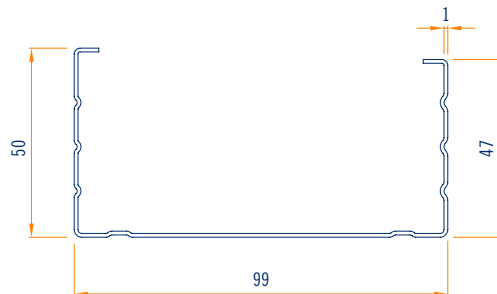
## 206 FLASHLINE HARD

Code	Description	Dimension et épaisseur mm	kg par palette	MI par palette	Application	Contenu de l'emballage
	montant C/50/99/47	b 99 h 50 s 1			contre-cloison cloison	120 pièces au total 15 paquets de 8 pièces chacune
<b>PC100503000.1</b>	C/50/99/47/3000/1	l 3000	619,74	360,00		
<b>PC100504000.1</b>	C/50/99/47/4000/1	l 4000	825,81	480,00		

autres longueurs sur demande



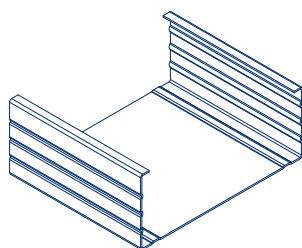
axonométrie échelle 1:5



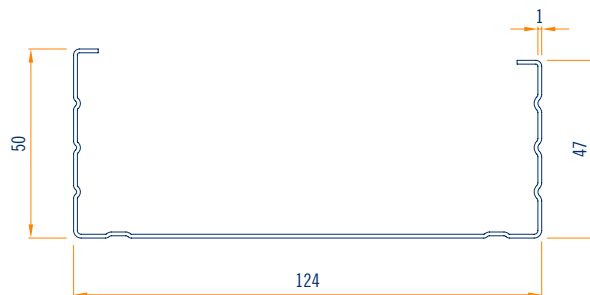
vue frontale échelle 1:2

Code	Description	Dimension et épaisseur mm	kg par palette	MI par palette	Application	Contenu de l'emballage
	montant C/50/124/47	b 124 h 50 s 1			contre-cloison cloison	80 pièces au total 20 paquets de 4 pièces chacune
<b>PC125503000.1</b>	C/50/124/47/3000/1	l 3000	463,97	240,00		
<b>PC125504000.1</b>	C/50/124/47/4000/1	l 4000	618,28	320,00		

autres longueurs sur demande



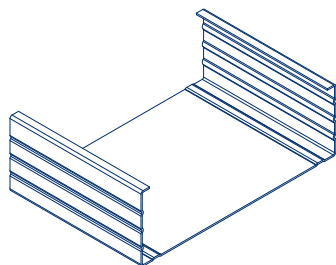
axonométrie échelle 1:5



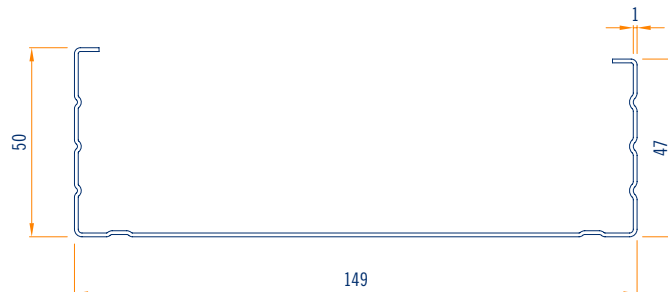
vue frontale échelle 1:2

Code	Description	Dimension et épaisseur mm	kg par palette	MI par palette	Application	Contenu de l'emballage
	montant C/50/149/47	b 149 h 50 s 1			contre-cloison cloison	80 pièces au total 20 paquets de 4 pièces chacune
<b>PC150503000.1</b>	C/50/149/47/3000/1	l 3000	514,77	240,00		
<b>PC150504000.1</b>	C/50/149/47/4000/1	l 4000	686,36	320,00		

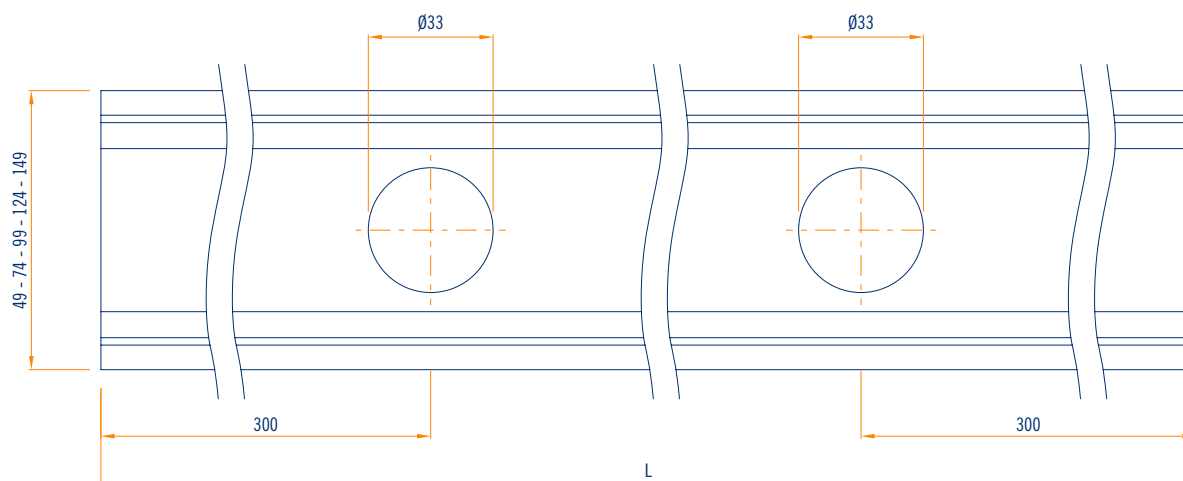
autres longueurs sur demande



axonométrie échelle 1:5



vue frontale échelle 1:2



vue en plan profilé perforé échelle 1:2

# NOTES IMPORTANTES POUR L'UTILISATION ET LE STOCKAGE DES PRODUITS

## Marquage CE

A' préciser que chaque produit CE fait partie d'un kit de suspension / connexion, pour la connexion au système de fixation supérieur et celui de support, **dans les systèmes pour structures en plaque de plâtre**, à utiliser à l'intérieur de bâtiments. Les différents articles sont identifiés dans le catalogue et dans la liste de prix avec la mention CE.

**Chaque produit CE est fourni de Déclaration de Prestation (DOP).**

**Durabilité: catégorie B** (Eléments du bâtiment exposés à un taux d'humidité relative variable iusqu'au 90% et à températures variables iusqu'à 30 °C **mais en absence de agents polluants corrosifs**).

## Conseils pour le stockage des profilés

Stocker les colis dans des lieux couverts avec une atmosphère relativement sèche et à une température constante, autant que possible, afin d'éviter phénomènes de condensation qui risquent de réduire la couche de passivation à protection de la surface galvanisée.

Dans le cas de stockage à l'extérieur (**déconseillé**), utiliser une couverture qui assure parfaitement la protection du matériel contre les intempéries (pluie, brouillard, neige), tout en veillant que les colis soient légèrement inclinés. Cette couverture doit de toute façon permettre une aération suffisante (éviter de mettre en contact direct les deux surfaces), en sorte que l'humidité ne produise pas phénomènes de condensation.



**Metalstampi s.r.l.**  
Vicolo Biban, 7  
31030 Biban di Carbonera (TV) Italy  
Tel. +39 0422 398250  
export@metalstampi.com  
www.metalstampi.com