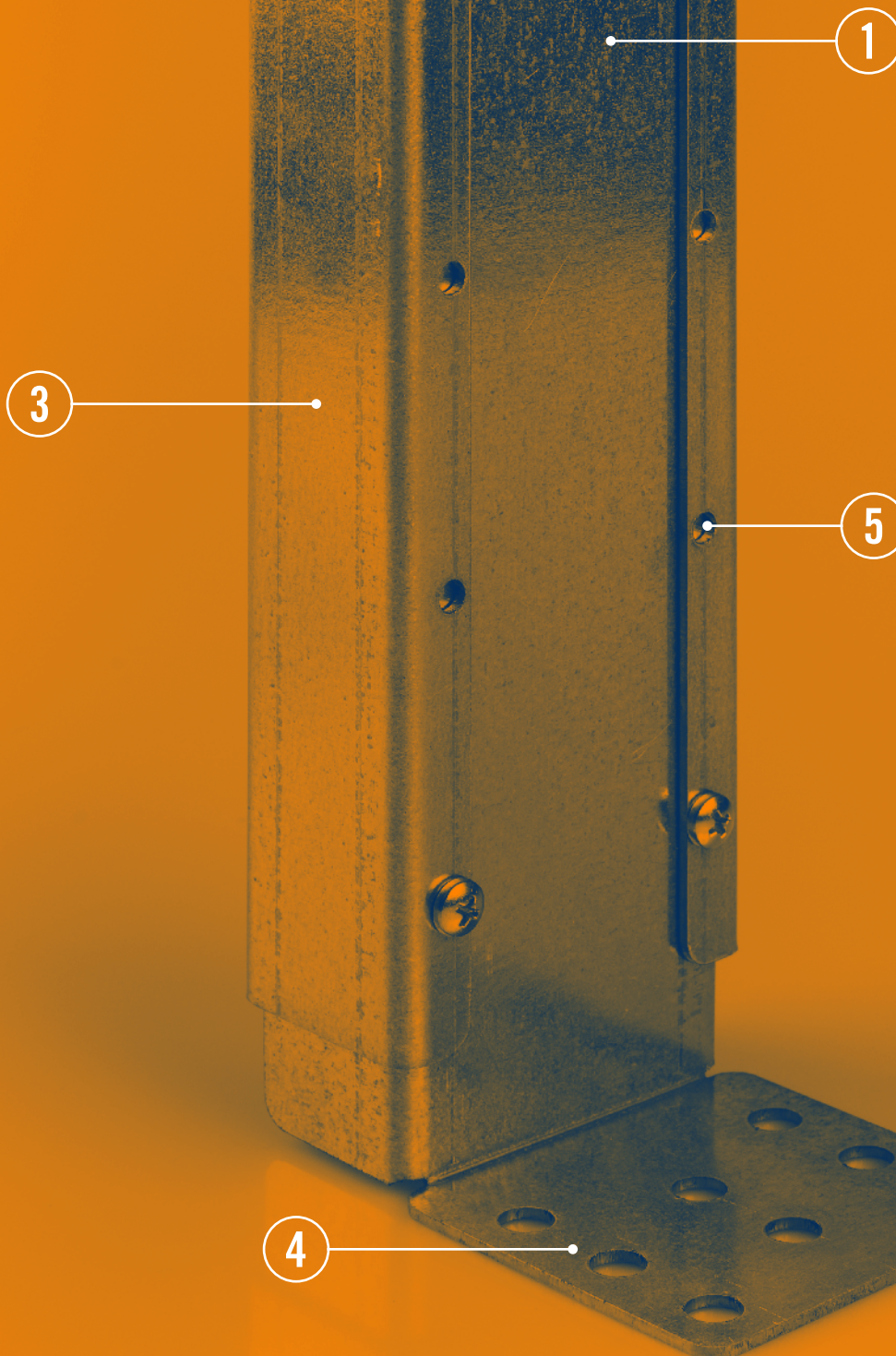

CHÂSSIS TÉLESCOPIQUES POUR PORTES FLASHLINE ACCESSORIES



METALSTAMPI

CHÂSSIS TÉLESCOPIQUES POUR PORTES FLASHLINE ACCESSORIES



POINTS FORTS

- 1 — Conformité du produit au marquage CE, selon la norme Européenne EN 14195 (détermination de la limite d'élasticité selon la norme EN 100021).
- 2 — Kit d'assemblage prêt à l'emploi.
- 3 — Surfaces continues sur trois côtés pour permettre une fixation sûre des éléments d'ouverture et de fermeture.
- 4 — Pieds télescopiques avec perçages pour permettre une fixation rapide du système à l'enveloppe du bâtiment.
- 5 — Perçages sur les montants verticaux pour la fixation des pieds télescopiques et de l'architrave.

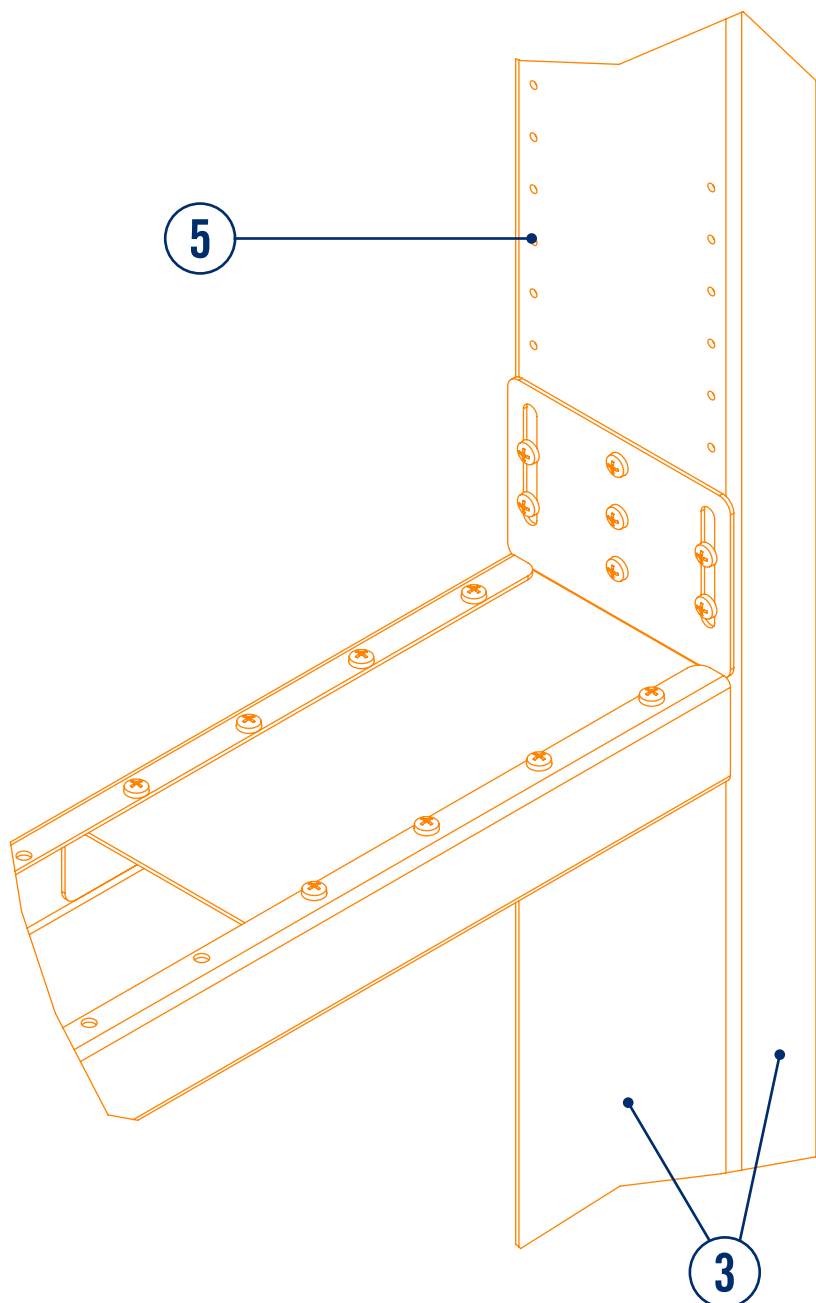
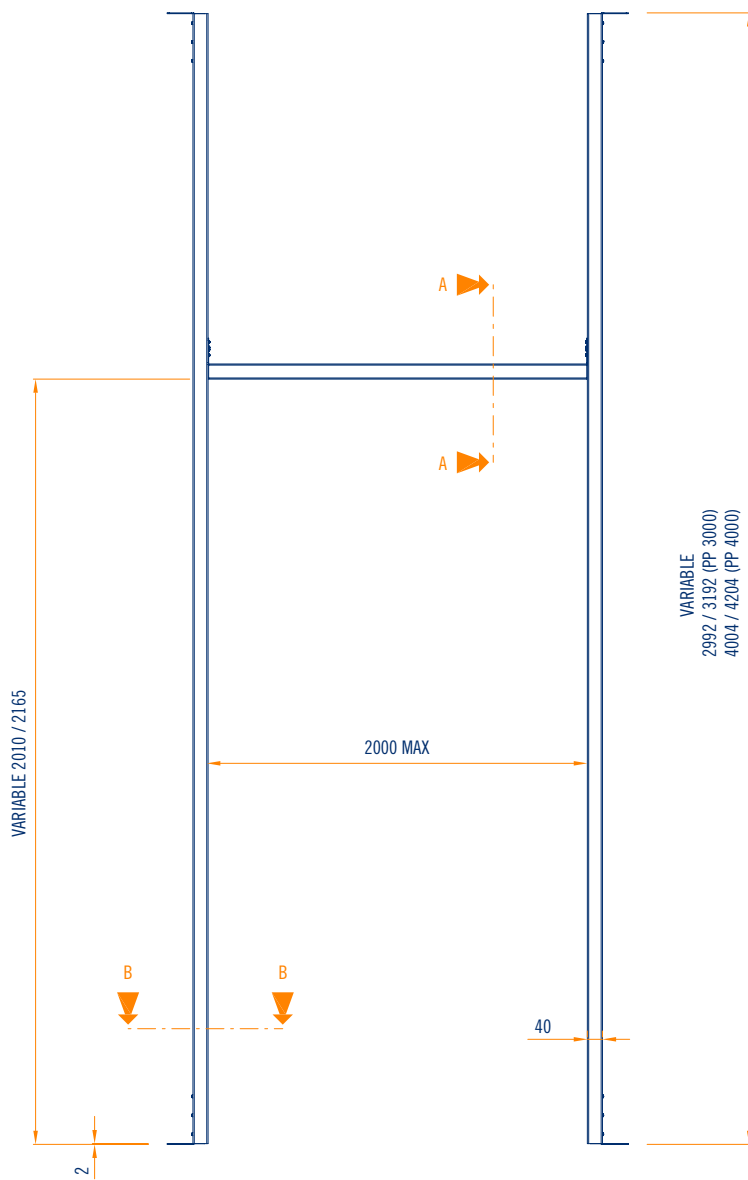
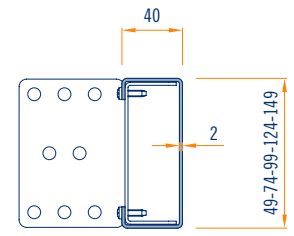
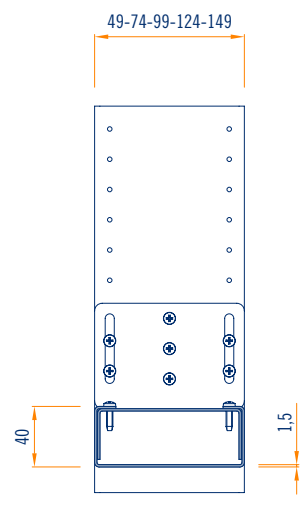
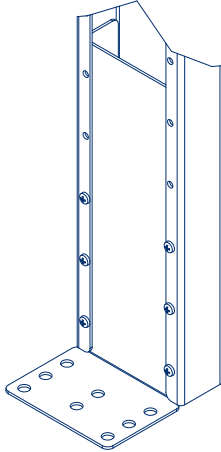
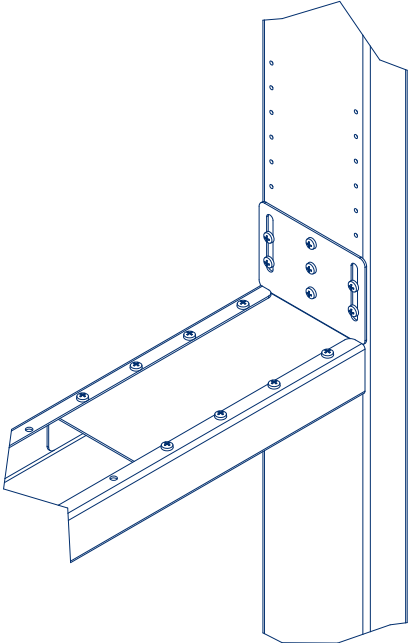
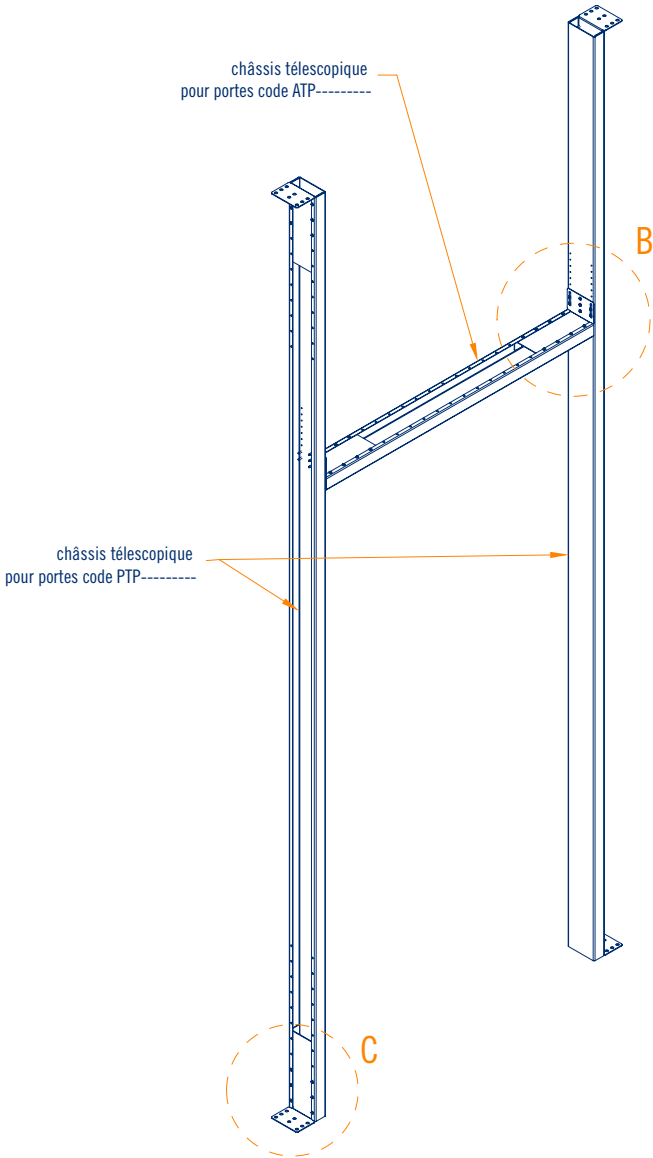


SCHÉMA DE MONTAGE CHÂSSIS TÉLESCOPIQUES POUR PORTES



VARIABLE
2992 / 3192 (PP 3000)
4004 / 4204 (PP 4000)

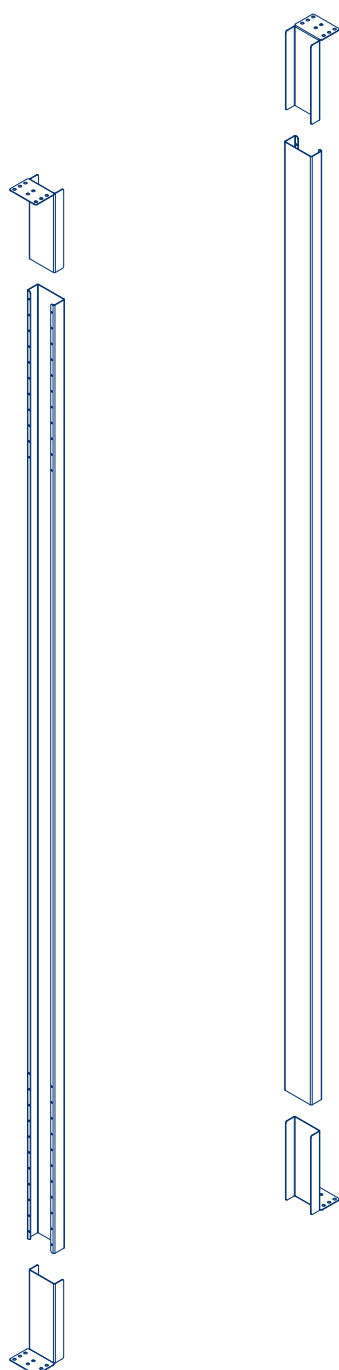




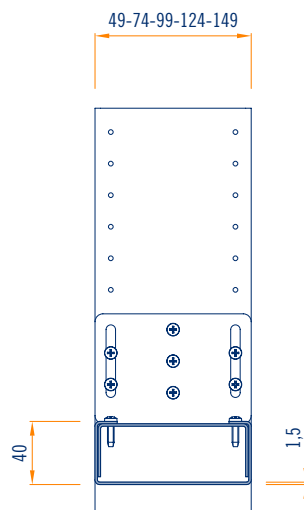
CHÂSSIS TÉLESCOPIQUE POUR PORTES



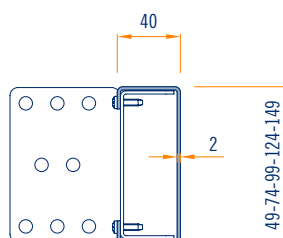
Code	Description	Dimension et épaisseur mm	Kg par colis	Application	Contenu de l'emballage
	châssis télescopique pour portes	h 3000-4000 s 2		cloison	kit complet
PTP000493000	LxH =49x3000		15,12		
PTP000494000	LxH =49x4000		19,52		
PTP000743000	LxH =74x3000		18,04		
PTP000744000	LxH =74x4000		23,18		
PTP000993000	LxH =99x3000		20,72		
PTP000994000	LxH =99x4000		26,80		
PTP0001243000	LxH =124x3000		23,76		
PTP0001244000	LxH =124x4000		30,46		
PTP0001493000	LxH =149x3000		26,58		
PTP0001494000	LxH =149x4000		34,08		



axonométrie échelle 1:25



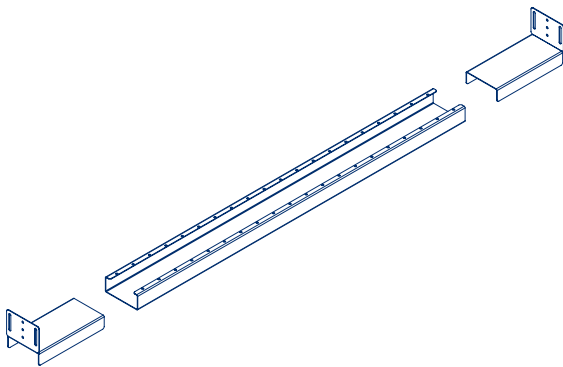
section A-A échelle 1:5



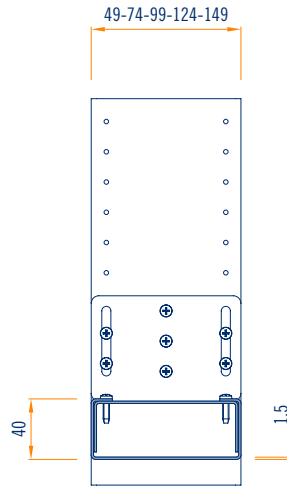
section B-B échelle 1:5

LINTEAU TÉLESCOPIQUE POUR CHÂSSIS PORTES

Code	Description	Dimension et épaisseur mm	Kg par colis	Application	Contenu de l'emballage
	linteau télescopique pour châssis portes	l 500-2000 s 1,5		cloison	kit complet
ATP000492000	LxH =49x2000		4,15		
ATP000742000	LxH =74x2000		4,90		
ATP000992000	LxH =99x2000		5,65		
ATP0001242000	LxH =124x2000		6,38		
ATP0001492000	LxH =149x2000		7,13		



axonométrie échelle 1:20



section A-A échelle 1:5

NOTES IMPORTANTES POUR L'UTILISATION ET LE STOCKAGE DES PRODUITS

Marquage CE

A' préciser que chaque produit CE fait partie d'un kit de suspension / connexion, pour la connexion au système de fixation supérieur et celui de support, **dans les systèmes pour structures en plaque de plâtre**, à utiliser à l'intérieur de bâtiments. Les différents articles sont identifiés dans le catalogue et dans la liste de prix avec la mention CE.

Chaque produit CE est fourni de Déclaration de Prestation (DOP).

Durabilité: catégorie B (Eléments du bâtiment exposés à un taux d'humidité relative variable iusqu'au 90% et à températures variables iusqu'à 30 °C **mais en absence de agents polluants corrosifs**).

Conseils pour le stockage des profilés

Stocker les colis dans des lieux couverts avec une atmosphère relativement sèche et à une température constante, autant que possible, afin d'éviter phénomènes de condensation qui risquent de réduire la couche de passivation à protection de la surface galvanisée.

Dans le cas de stockage à l'extérieur (**déconseillé**), utiliser une couverture qui assure parfaitement la protection du matériel contre les intempéries (pluie, brouillard, neige), tout en veillant que les colis soient légèrement inclinés. Cette couverture doit de toute façon permettre une aération suffisante (éviter de mettre en contact direct les deux surfaces), en sorte que l'humidité ne produise pas phénomènes de condensation.



Metalstampi s.r.l.
Vicolo Biban, 7
31030 Biban di Carbonera (TV) Italy
Tel. +39 0422 398250
export@metalstampi.com
www.metalstampi.com