

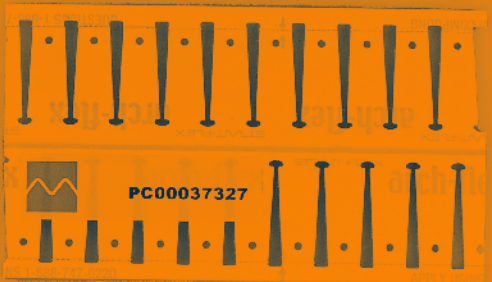
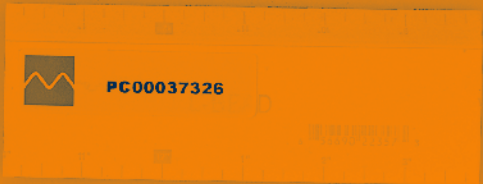
---

# PROFILÉS DÉCORATIFS FAST FINISH



METALSTAMPI

# PROFILÉS DÉCORATIFS FAST FINISH

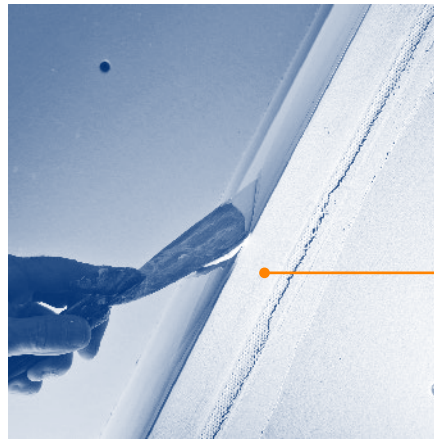


## POINTS FORTS

- 1 — Produit de finition en papier gaufré avec âme en PVC.
- 2 — Installation sur site avec activation de l'adhésif sur la surface de fixation par vaporisation d'eau pour les produits PC00037320-PC00037321 ; pour les autres types, fixation avec du mastic.
- 3 — Épaisseur réduite du masticage.
- 4 — Rapidité d'installation.

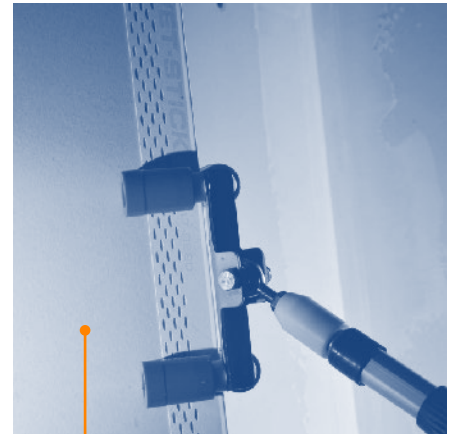
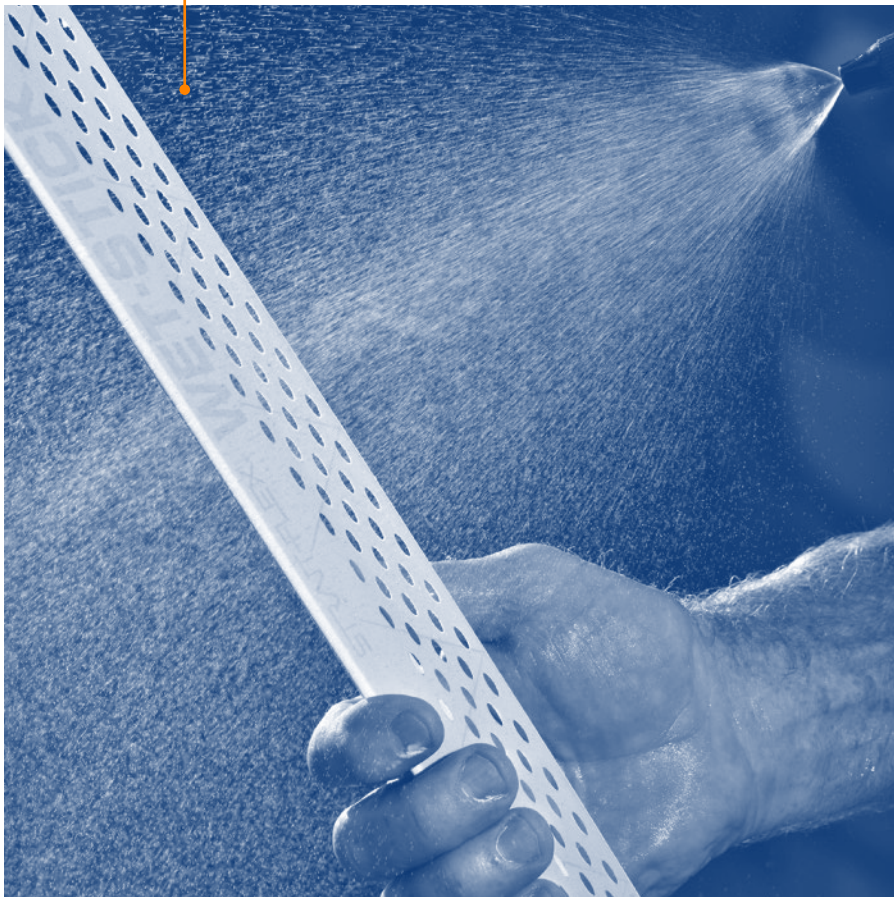


4



3

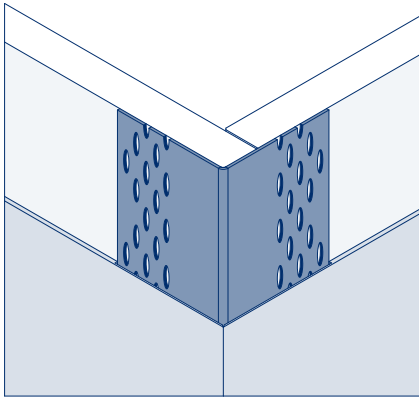
2



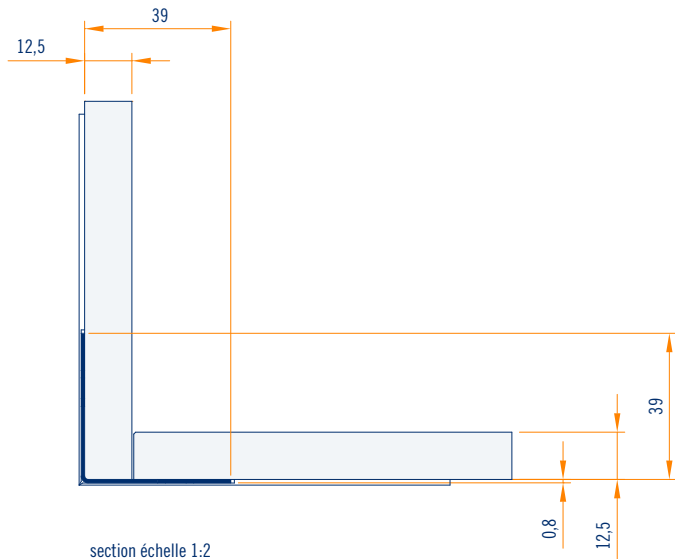
4

## PROTÈGE ANGLE À ANGLE VARIABLE

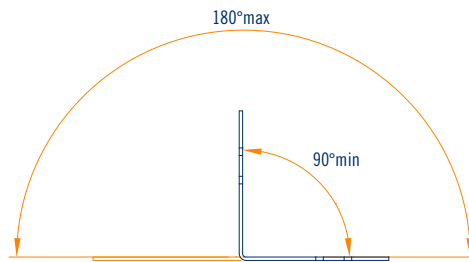
| Code       | Description                                   | Dimension et épaisseur mm | Kg par colis | Application                               | Contenu de l'emballage |
|------------|---|---------------------------|--------------|---|------------------------|
| PC00037320 | protège angle à angle variable<br>FAST FINISH | l 30500<br>s 0,8          | 2,26         | faux-plafond<br>contre-cloison<br>cloison | 1 bobine<br>1x30,5 ml  |



axonométrie échelle 1:2



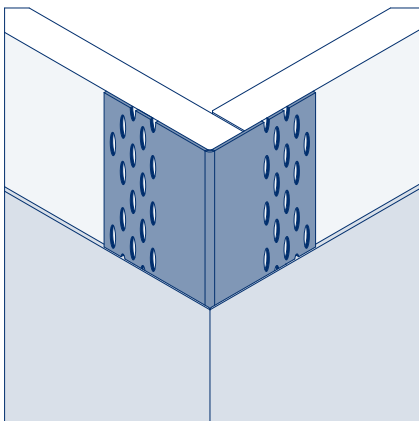
section échelle 1:2



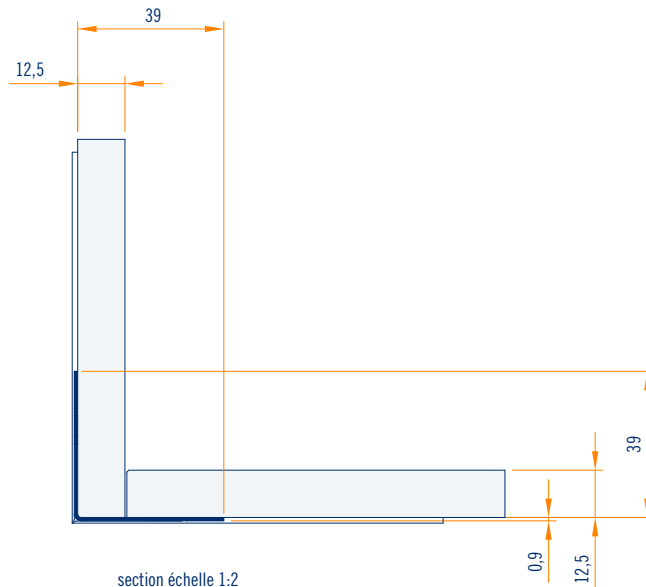
section échelle 1:2

## PROTÈGE ANGLE À 90°

| Code       | Description                        | Dimension et épaisseur mm | Kg par colis | Application                               | Contenu de l'emballage |
|------------|------------------------------------|---------------------------|--------------|---|------------------------|
| PC00037321 | protège angle à 90°<br>FAST FINISH | l 2740<br>s 0,9           | 12,74        | faux-plafond<br>contre-cloison<br>cloison | 50 pièces<br>137 ml    |



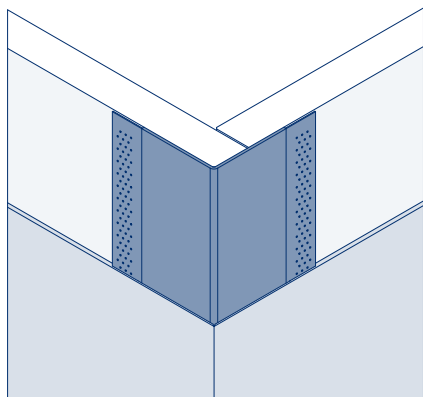
axonométrie échelle 1:2



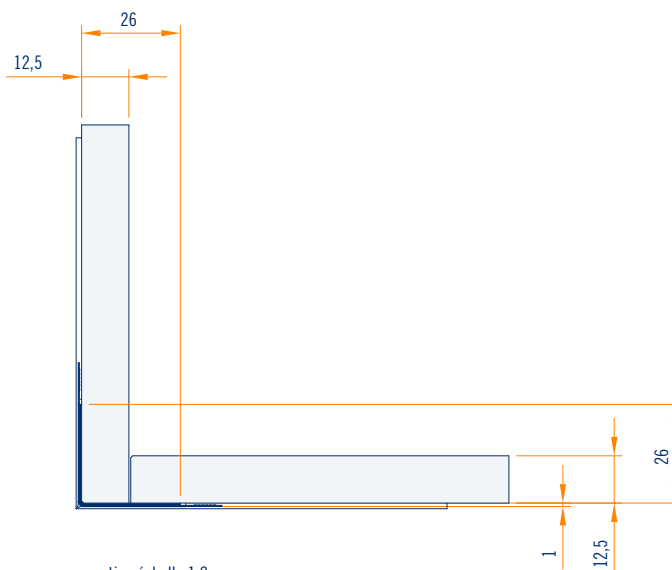
section échelle 1:2

## PROTÈGE ANGLE À ANGLE VARIABLE AVEC BORD EN PAPIER EMBOSSÉ

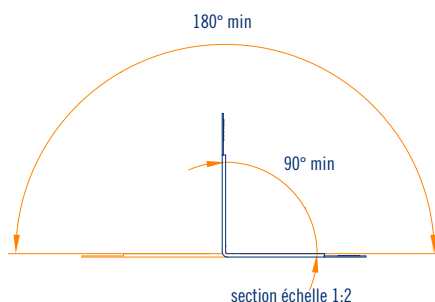
| Code       | Description  | Dimension et épaisseur mm | Kg par colis | Application                               | Contenu de l'emballage |
|------------|--|---------------------------|--------------|---|------------------------|
| PC00037322 | protège angle à angle variable avec bord en papier embossé FAST FINISH | l 30500<br>s 1            | 1,92         | faux-plafond<br>contre-cloison<br>cloison | 1 bobine<br>1x30,5 ml  |



axonométrie échelle 1:2



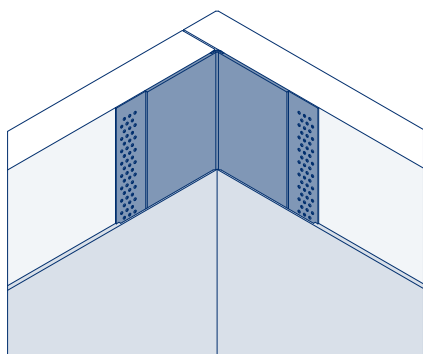
section échelle 1:2



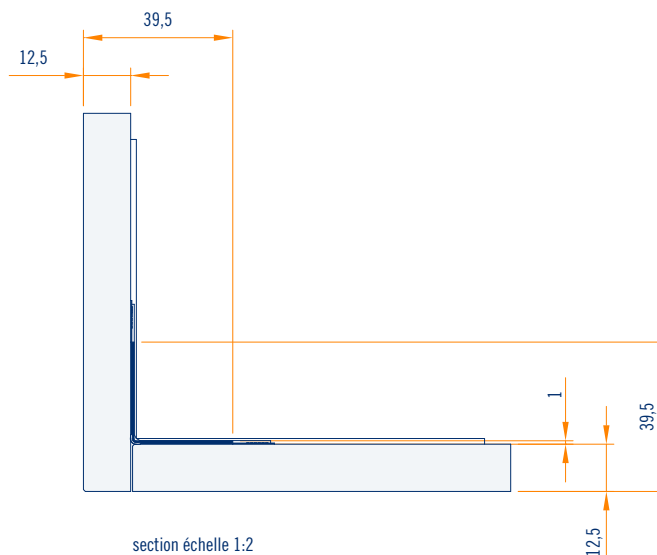
section échelle 1:2

## PROTÈGE ANGLE INTÉRIEUR À ANGLE 90° AVEC BORD EN PAPIER EMBOSSÉ

| Code       | Description   | Dimension et épaisseur mm | Kg par colis | Application                               | Contenu de l'emballage |
|------------|---|---------------------------|--------------|---|------------------------|
| PC00037323 | protège angle intérieur à angle 90° avec bord en papier embossé FAST FINISH | l 2740<br>s 1             | 9,31         | faux-plafond<br>contre-cloison<br>cloison | 50 pièces<br>137 ml    |



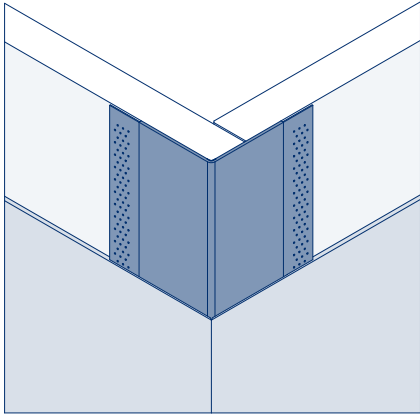
axonométrie échelle 1:2



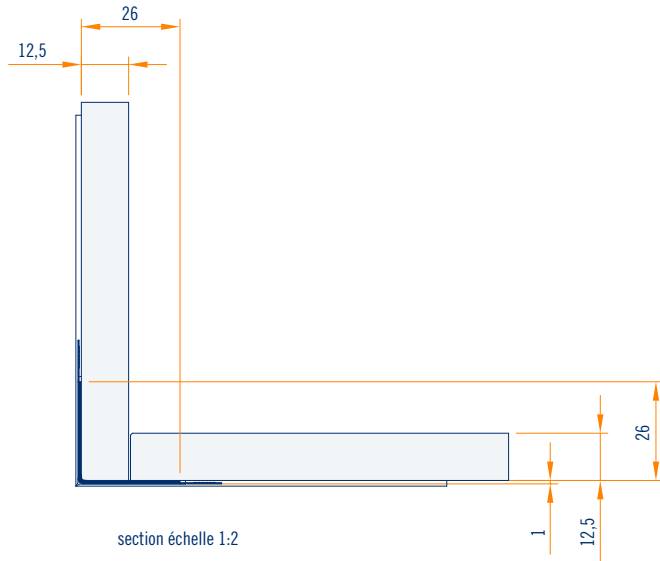
section échelle 1:2

# PROTÈGE ANGLE EXTÉRIEUR À ANGLE 90° AVEC BORD EN PAPIER EMBOSSÉ

| Code              | Description   | Dimension et épaisseur mm | Kg par colis | Application                               | Contenu de l'emballage |
|-------------------|---|---------------------------|--------------|---|------------------------|
| <b>PC00037324</b> | protège angle extérieur à angle 90° avec bord en papier embossé FAST FINISH | l 2740<br>s 1             | 9,31         | faux-plafond<br>contre-cloison<br>cloison | 50 pièces<br>137 ml    |



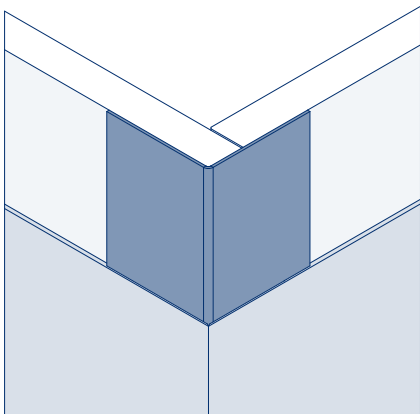
axonométrie échelle 1:2



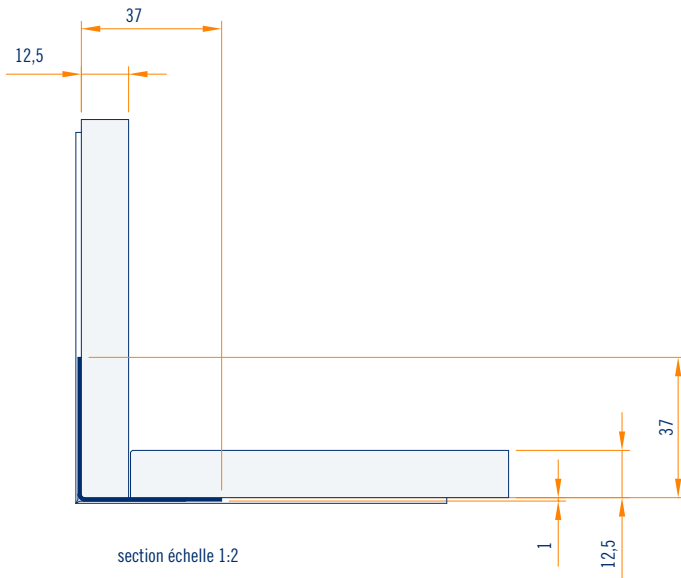
section échelle 1:2

# PROTÈGE ANGLE EXTÉRIEUR À 90° RENFORCÉ

| Code              | Description  | Dimension et épaisseur mm | Kg par colis | Application                               | Contenu de l'emballage |
|-------------------|--|---------------------------|--------------|---|------------------------|
| <b>PC00037325</b> | protège angle extérieur à 90° renforcé FAST FINISH | l 2740<br>s 1             | 12,74        | faux-plafond<br>contre-cloison<br>cloison | 50 pièces<br>137 ml    |



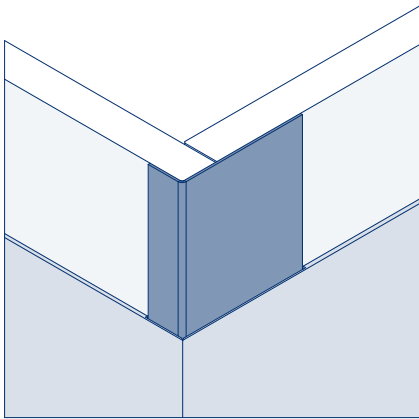
axonométrie échelle 1:2



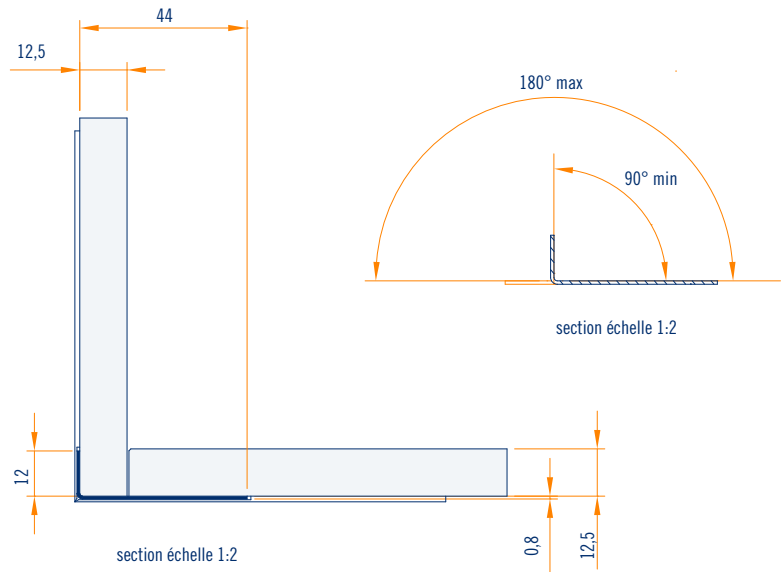
section échelle 1:2

## PROTÈGE BORD À ANGLE VARIABLE

| Code       | Description                                  | Dimension et épaisseur mm | Kg par colis | Application                               | Contenu de l'emballage |
|------------|--|---------------------------|--------------|---|------------------------|
| PC00037326 | protège bord à angle variable<br>FAST FINISH | l 30500<br>s 0,8          | 1,50         | faux-plafond<br>contre-cloison<br>cloison | 1 bobine<br>1x30,5 ml  |

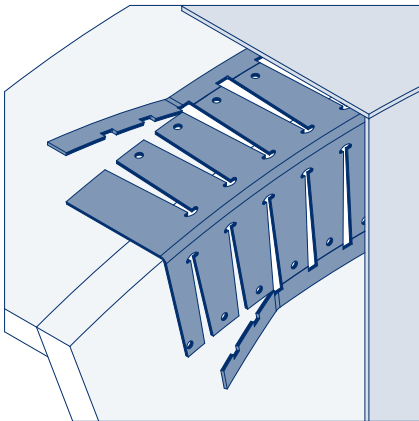


axonométrie échelle 1:2

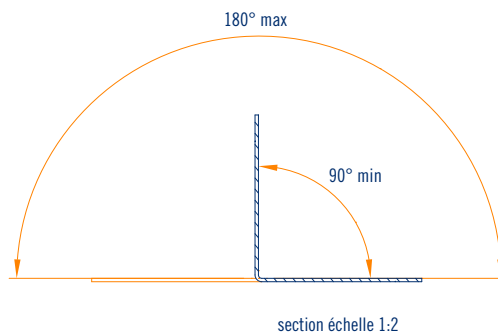
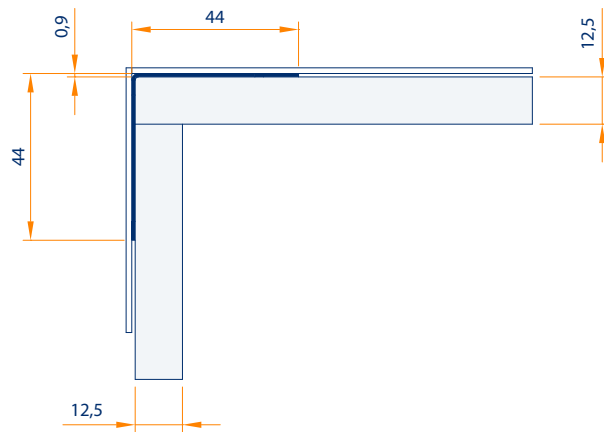


## PROTÈGE ANGLE FLEXIBLE

| Code       | Description                           | Dimension et épaisseur mm | Kg par colis | Application                               | Contenu de l'emballage |
|------------|---------------------------------------|---------------------------|--------------|---|------------------------|
| PC00037327 | protège angle flexible<br>FAST FINISH | l 30500<br>s 0,9          | 2,20         | faux-plafond<br>contre-cloison<br>cloison | 1 bobine<br>1x30,5 ml  |

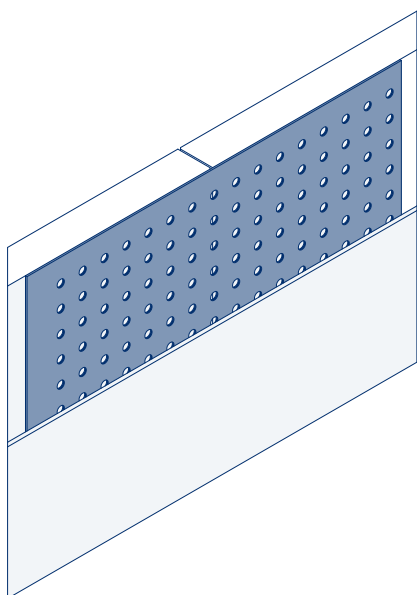


axonométrie échelle 1:2

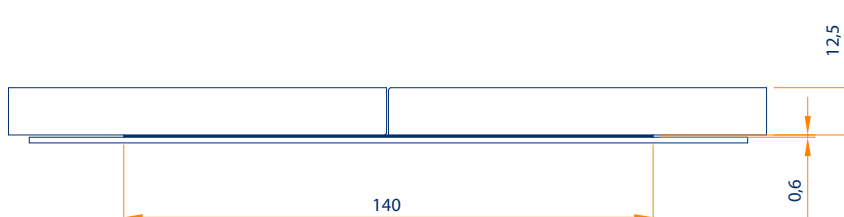


## PIÈCE DE RÉPARATION

| Code              | Description                        | Dimension et épaisseur mm | Kg par colis | Application                               | Contenu de l'emballage |
|-------------------|------------------------------------|---------------------------|--------------|---|------------------------|
| <b>PC00037328</b> | pièce de réparation<br>FAST FINISH | l 6100<br>s 0,6           | 1,00         | faux-plafond<br>contre-cloison<br>cloison | 1 bobine<br>1x6,1 ml   |



axonométrie échelle 1:2



session échelle 1:2

## OUTIL DE ROULEMENT EXTÉRIEUR 90 °

À UTILISER AVEC CODE PC00037322-37324

| Code              | Description  | Dimension et épaisseur mm | Kg par colis | Application                               | Contenu de l'emballage |
|-------------------|--|---------------------------|--------------|---|------------------------|
| <b>PC00001473</b> | outil de roulement extérieur 90 ° /<br>pour les articles<br>PC00037322-37324 |                           | 0,55         | faux-plafond<br>contre-cloison<br>cloison | 1 pièces               |



## OUTIL DE ROULEMENT INTÉRIEUR 90 °

À UTILISER AVEC CODE PC00037322-37323

| Code              | Description  | Dimension et épaisseur mm | Kg par colis | Application                               | Contenu de l'emballage |
|-------------------|--|---------------------------|--------------|---|------------------------|
| <b>PC00001474</b> | outil de roulement intérieur 90 ° /<br>pour les articles<br>PC00037322-37323 |                           | 0,55         | faux-plafond<br>contre-cloison<br>cloison | 1 pièces               |

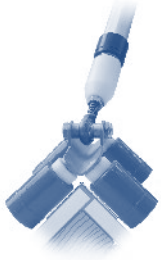




## OUTIL DE ROULEMENT EXTÉRIEUR 90 °

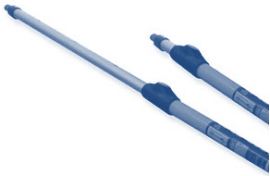
À UTILISER AVEC CODE PC00037320-37321-37325-37327

| Code       | Description  | Dimension et épaisseur mm | Kg par colis | Application                               | Contenu de l'emballage |
|------------|--|---------------------------|--------------|---|------------------------|
| PC00001477 | outil de roulement extérieur 90 ° /<br>pour les articles<br>PC00037320-37321-37325-37327 |                           | 0,55         | faux-plafond<br>contre-cloison<br>cloison | 1 pièces               |



## TIGE POUR OUTIL DE ROULEMENT

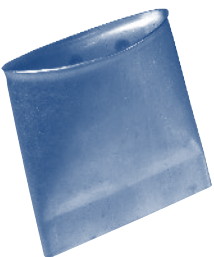
| Code       | Description   | Dimension et épaisseur mm | Kg par colis | Application                               | Contenu de l'emballage |
|------------|---|---------------------------|--------------|---|------------------------|
| PC00001478 | tige pour outil de roulement<br>extérieur et intérieur 90 ° | 1910-1520                 | 4,08         | faux-plafond<br>contre-cloison<br>cloison | 1 pièces               |



## OUTIL POUR LE PLIAGE

À UTILISER AVEC CODE PC00037320-37322-37323-37326-37327

| Code       | Description   | Dimension et épaisseur mm | Kg par colis | Application                               | Contenu de l'emballage |
|------------|---|---------------------------|--------------|---|------------------------|
| PC00001479 | outil pour le pliage des articles<br>PC00037320-37322-37323-<br>37326-37327 |                           | 6,00         | faux-plafond<br>contre-cloison<br>cloison | 1 pièces               |



# NOTES IMPORTANTES POUR L'UTILISATION ET LE STOCKAGE DES PRODUITS

## Marquage CE

A' préciser que chaque produit CE fait partie d'un kit de suspension / connexion, pour la connexion au système de fixation supérieur et celui de support, **dans les systèmes pour structures en plaque de plâtre**, à utiliser à l'intérieur de bâtiments. Les différents articles sont identifiés dans le catalogue et dans la liste de prix avec la mention CE.

**Chaque produit CE est fourni de Déclaration de Prestation (DOP).**

**Durabilité: catégorie B** (Eléments du bâtiment exposés à un taux d'humidité relative variable iusqu'au 90% et à températures variables iusqu'à 30 °C **mais en absence de agents polluants corrosifs**).

## Conseils pour le stockage des profilés

Stocker les colis dans des lieux couverts avec une atmosphère relativement sèche et à une température constante, autant que possible, afin d'éviter phénomènes de condensation qui risquent de réduire la couche de passivation à protection de la surface galvanisée.

Dans le cas de stockage à l'extérieur (**déconseillé**), utiliser une couverture qui assure parfaitement la protection du matériel contre les intempéries (pluie, brouillard, neige), tout en veillant que les colis soient légèrement inclinés. Cette couverture doit de toute façon permettre une aération suffisante (éviter de mettre en contact direct les deux surfaces), en sorte que l'humidité ne produise pas phénomènes de condensation.



**Metalstampi s.r.l.**  
Vicolo Biban, 7  
31030 Biban di Carbonera (TV) Italy  
Tel. +39 0422 398250  
export@metalstampi.com  
www.metalstampi.com