

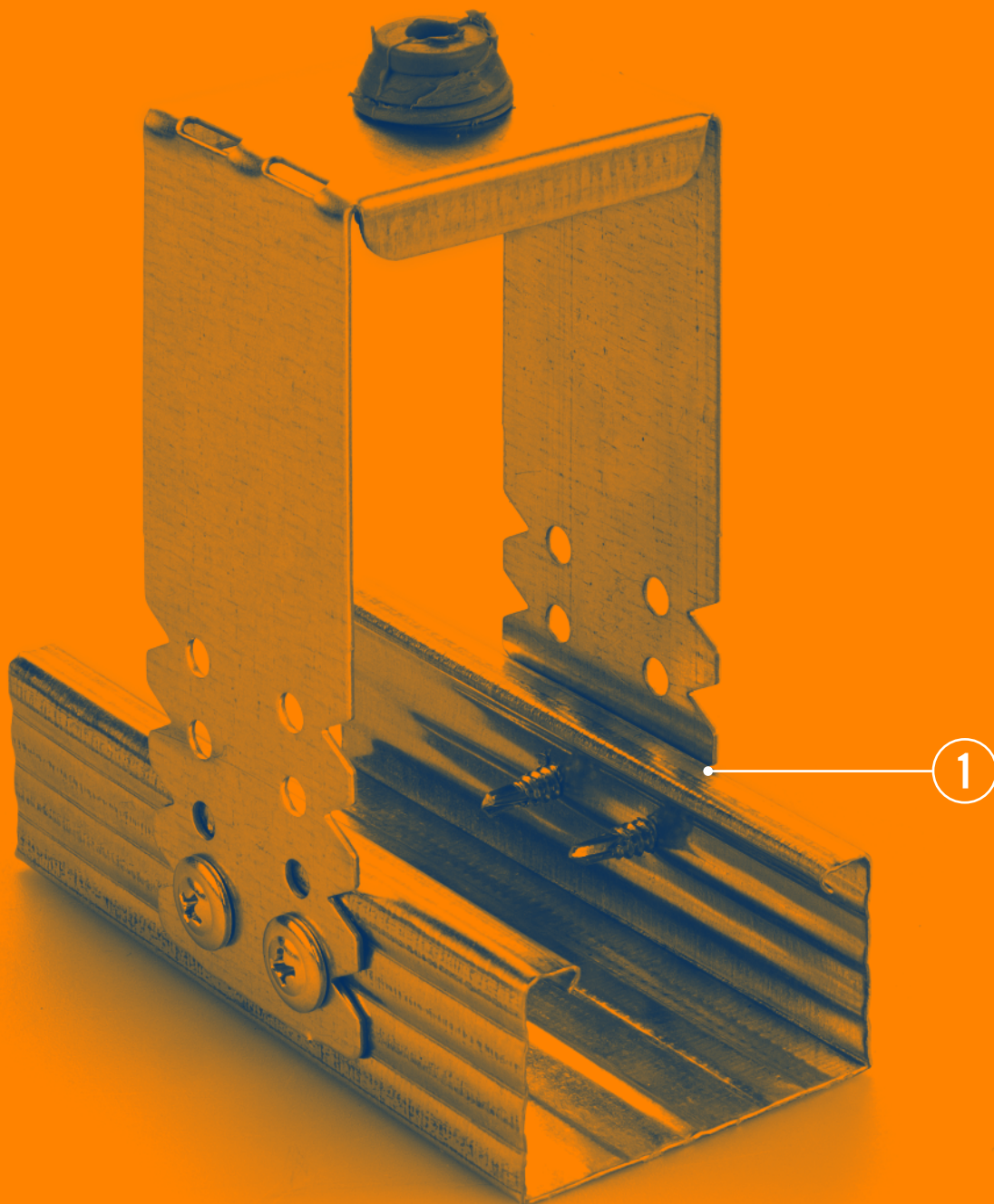
---

# SYSTÈMES DE FIXATION CONNECT GUMMY SYSTEM



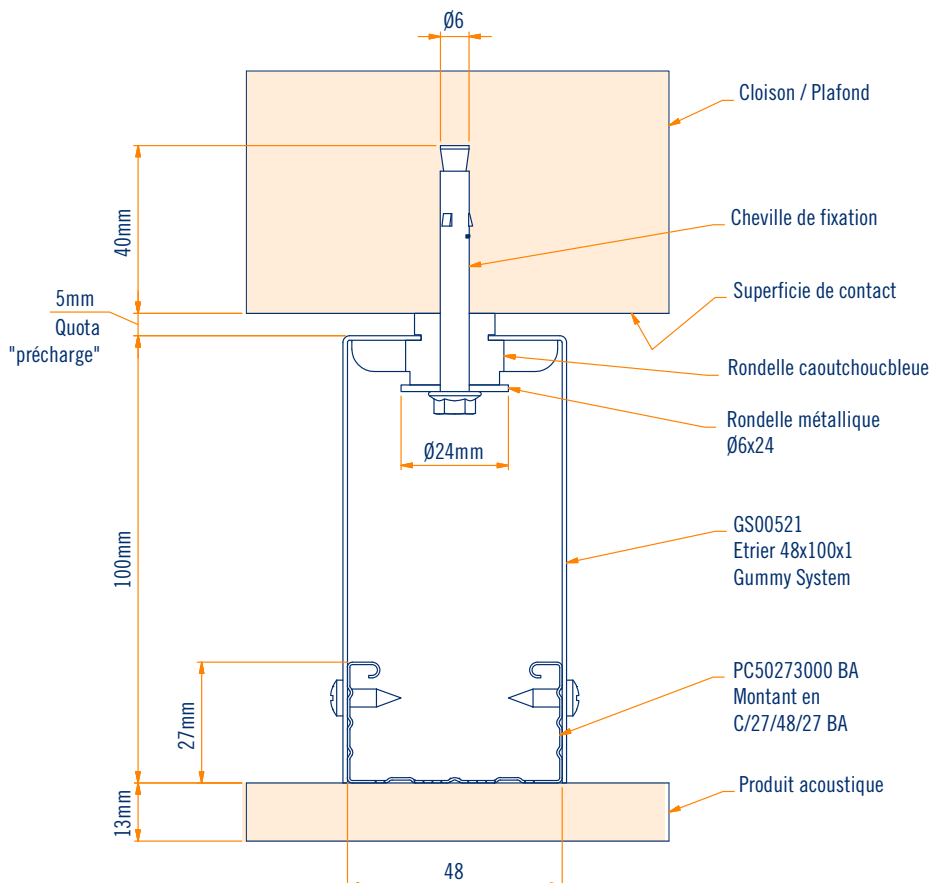
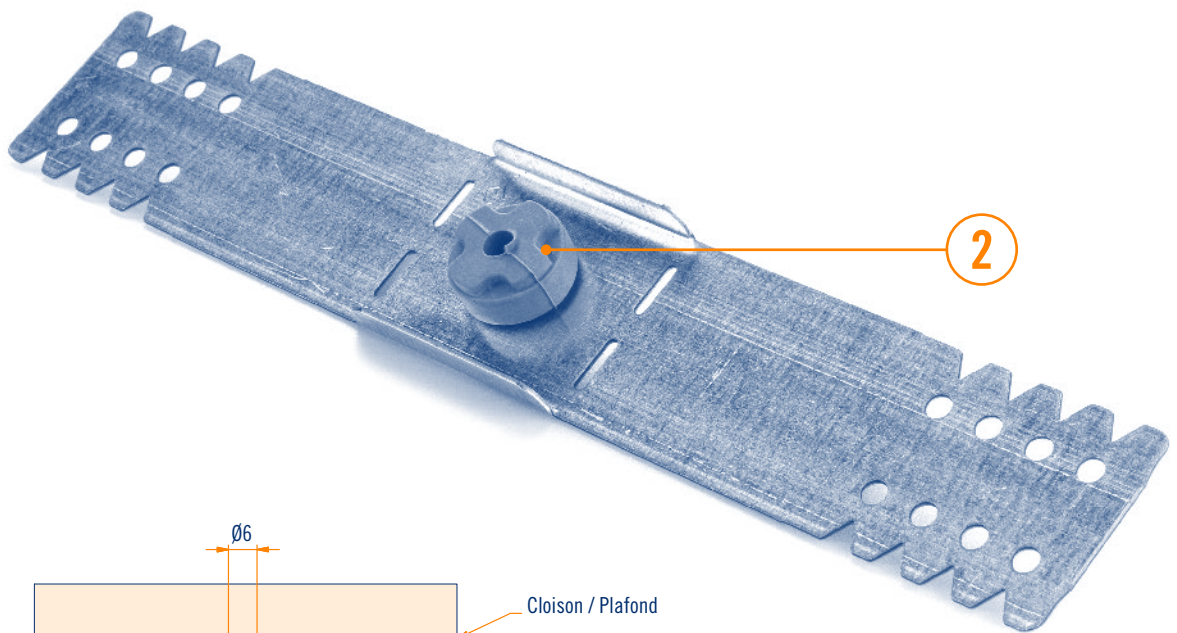
METALSTAMPI

# SYSTÈMES DE FIXATION CONNECT GUMMY SYSTEM

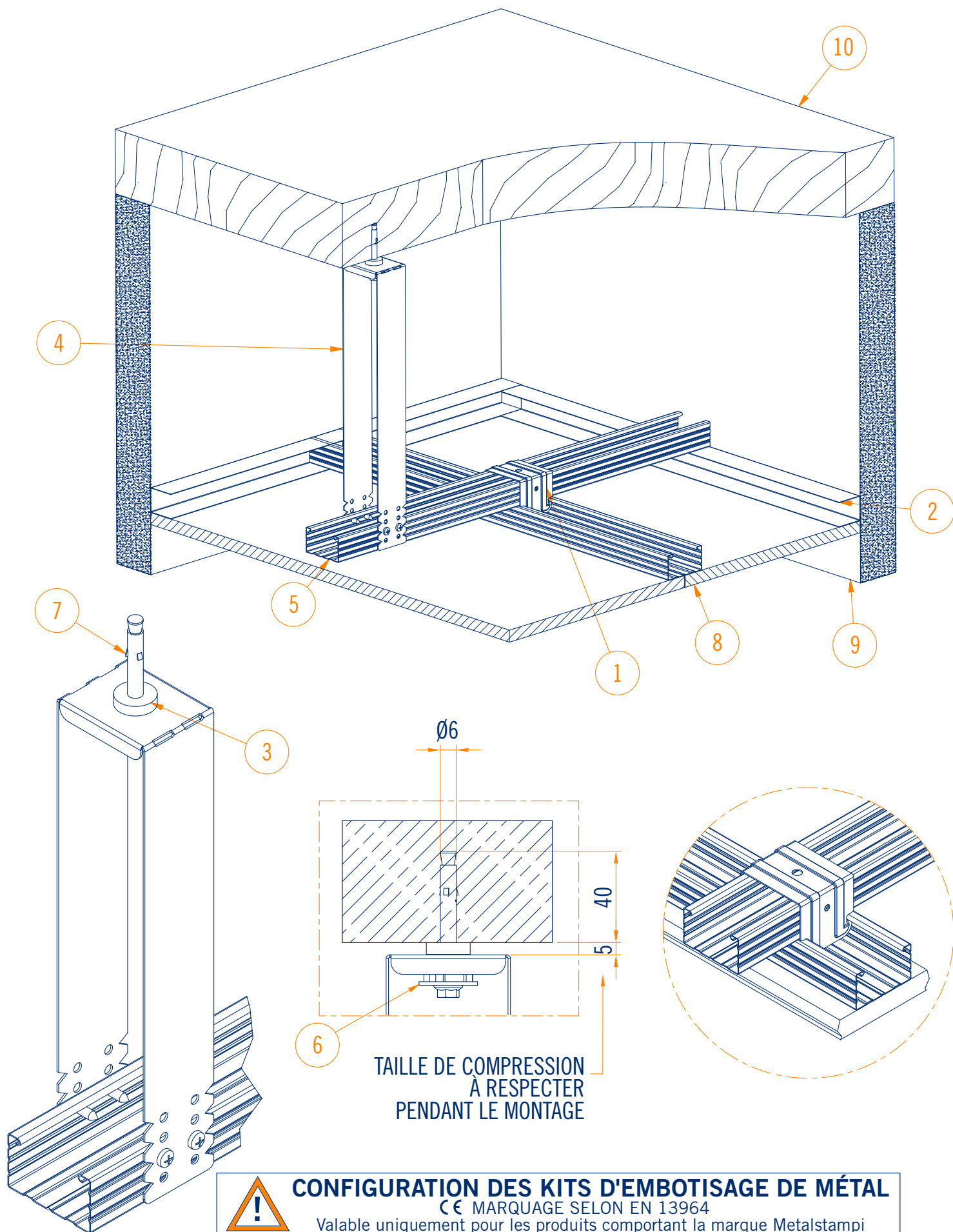


## POINTS FORTS

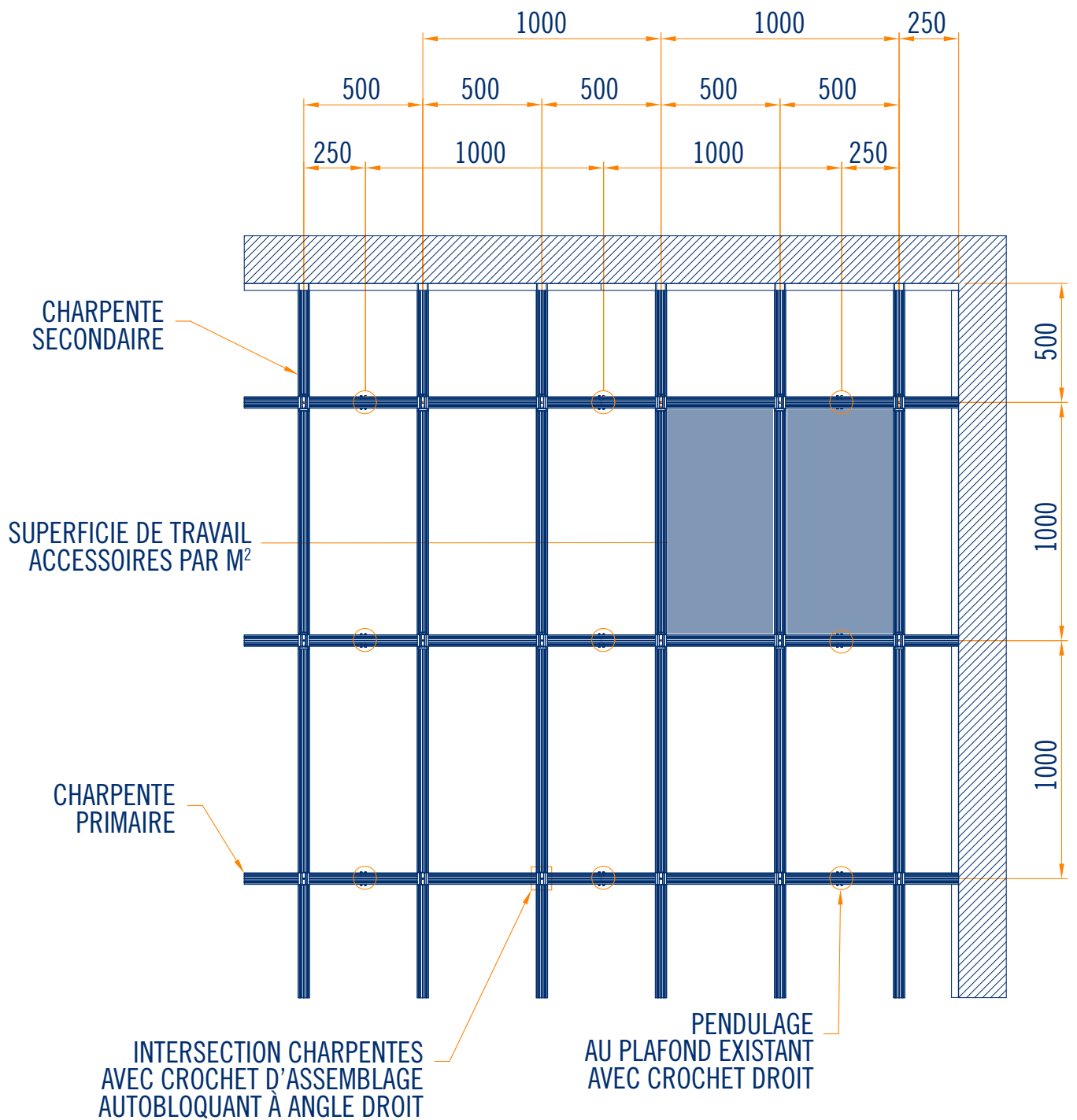
- 1 — Conformité du produit au marquage CE, selon la norme Européenne EN 13964 (détermination de la charge admissible pour les faux plafonds à capacité portante) obtenue avec les kits d'accessoires et les profilés Metalstampi.
- 2 — Pouvoir élevé d'isolation acoustique de l'accessoire obtenu en interposant une membrane en caoutchouc thermoplastique.
- 3 — Isolation mécanique garantie entre la surface existante et la surface posée.



## VUE AXONOMÉTRIQUE DE L'APPLICATION DE PRODUITS METALSTAMPI GUMMY SYSTEM



## SCHÉMA DE MONTAGE



Pos.	Description	Code
1	CROCHET D'ASSEMBLAGE ANGLE DROIT AUTOBLOQUANT	113/P100 (BA)
2	RAIL EN U/30/28/30/3000/0.6	PU28303000
3	RONDELLE CAOUTCHOUCBLEUE GUMMY SYSTEM	
4	ÉTRIER RÉGLABLE Ø 7 48x300x1 GUMMY SYSTEM	GS00525
5	MONTANT EN C/27/48/27/3000/0.6 BA	PC50273000BA
6	RONDELLE MÉTALLIQUE Ø6X24X2	
7	CHEVILLE DE FIXATION	Ø6
8	CLOISON EN PLAQUE DE PLÂTRE	
9	MURS	
10	PLAFOND	

# CROCHET ÉCARTEUR GUMMY SYSTEM

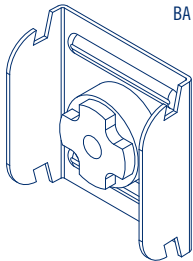
## C/27/48/27 BA-BS

BASE 48



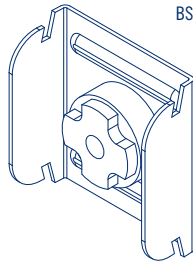
Code	Description	Dimension et épaisseur mm	Kg par colis	Application	Contenu de l'emballage
<b>GS00500</b> (BA) <b>GS00501</b> (BS)	crochet écarteur Gummy System	s 1 d 10	1,53	faux-plafond contre-cloison	50 pièces au total 1 paquet

C/27/48/27



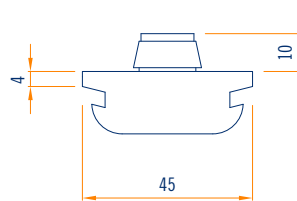
BA

axonométrie échelle 1:2

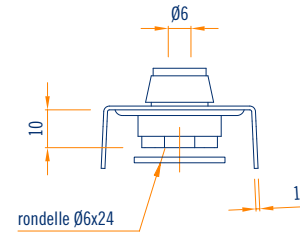


BS

axonométrie échelle 1:2



vue frontale échelle 1:2

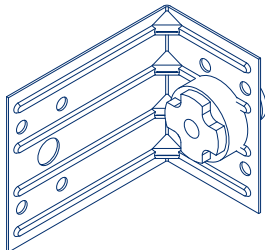


vue latérale échelle 1:2

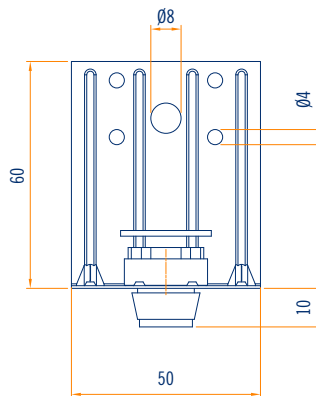
# ÉQUERRE GUMMY SYSTEM

## 60x35 - 120x35

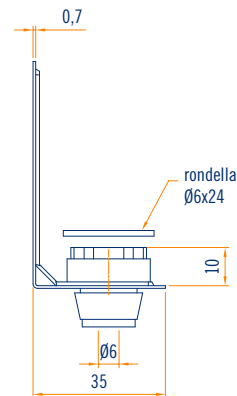
Code	Description	Dimension et épaisseur mm	Kg par colis	Application	Contenu de l'emballage
<b>GS00502</b>	équerre Gummy System 60x35	d 65 s 0,7	1,78	contre-cloison	50 pièces au total 1 paquet



axonométrie échelle 1:2

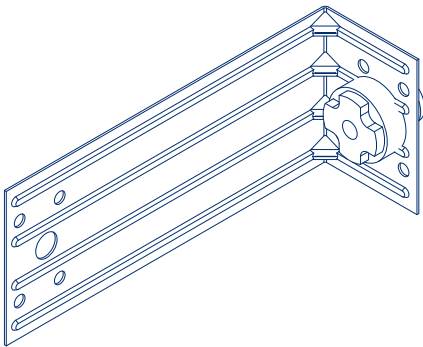


vue frontale échelle 1:2

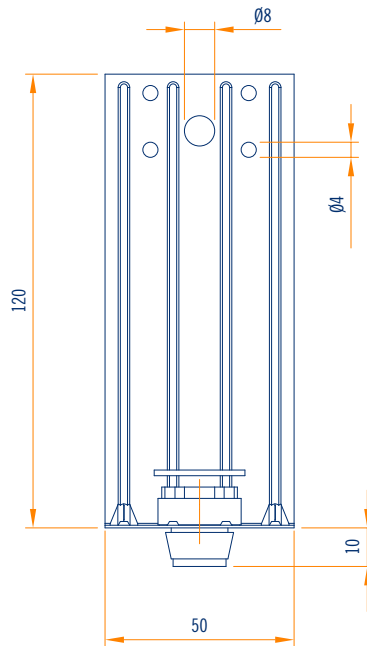


vue latérale échelle 1:2

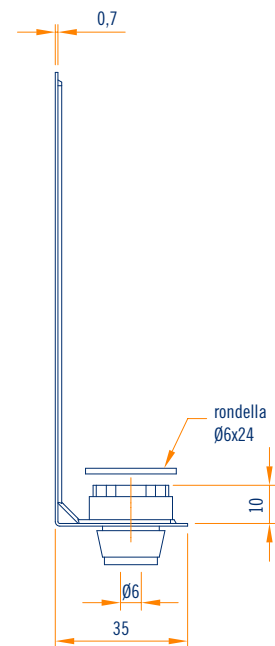
Code	Description	Dimension et épaisseur mm	Kg par colis	Application	Contenu de l'emballage
<b>GS00503</b>	équerre Gummy System 120x35	d 125 s 0,7	3,40	contre-cloison	50 pièces au total 1 paquet



axonométrie échelle 1:2



vue frontale échelle 1:2

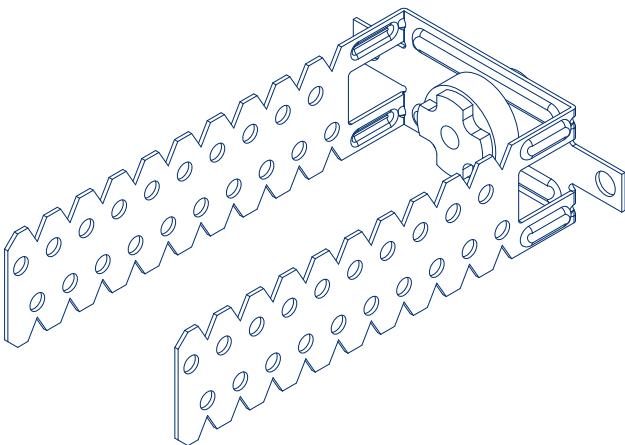


vue latérale échelle 1:2

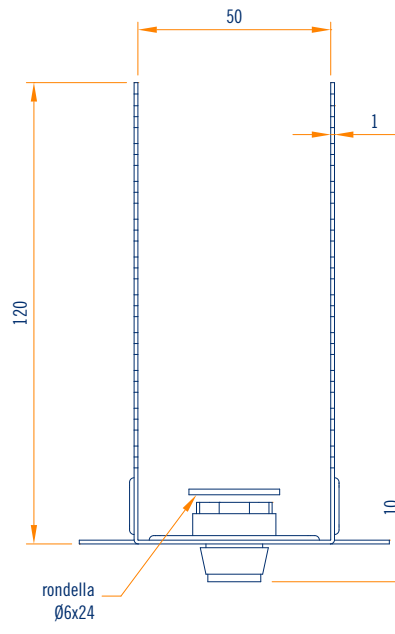
## ÉTRIER RÉGLABLE GUMMY SYSTEM

C/27/48/27 BA-BS - C/27/60/27 BI-BA  
50-60x120

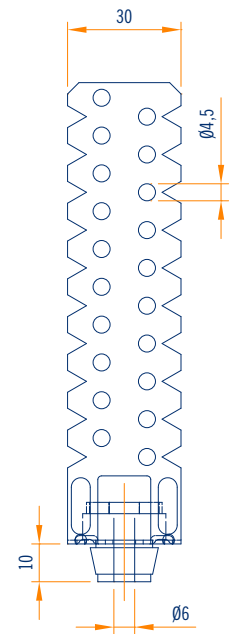
Code	Description	Dimension et épaisseur mm	Kg par colis	Application	Contenu de l'emballage
<b>GS00508</b>	étrier réglable Gummy System 50x120 C/27/48/27 BA-BS	d 125 s 1	3,39	contre-cloison	50 pièces au total 1 paquet



axonométrie échelle 1:2



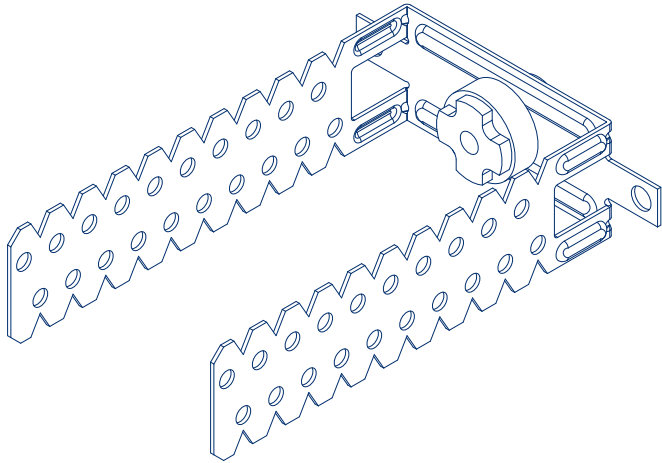
vue frontale échelle 1:2



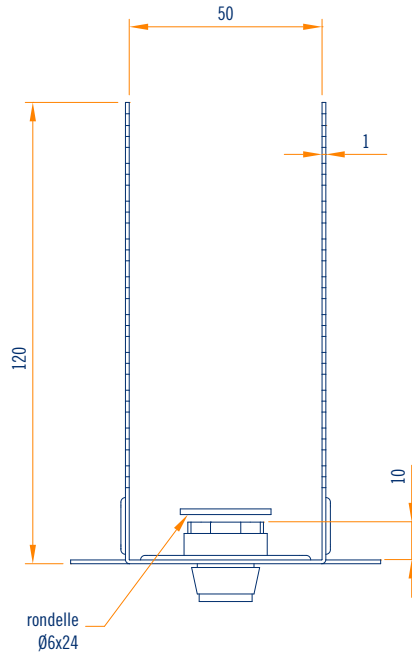
vue latérale échelle 1:2

## 62 CONNECT GUMMY SYSTEM

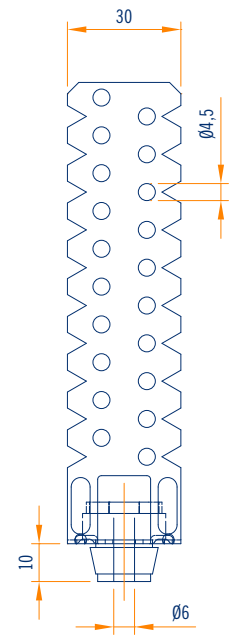
Code	Description	Dimension et épaisseur mm	Kg par colis	Application	Contenu de l'emballage
<b>GS00507</b>	étrier réglable Gummy System 60x120 C/27/60/27 BI-BA	d 125 s 1	3,95	contre-cloison	50 pièces au total 1 paquet



axonométrie échelle 1:2



vue frontale échelle 1:2



vue latérale échelle 1:2

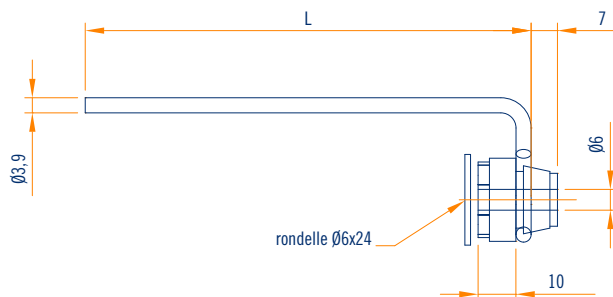
## FIL À ŒILLET PLIÉ À 90° Ø 3,9 mm GUMMY SYSTEM



Code	Description	Dimension et épaisseur mm	Kg par colis	Application	Contenu de l'emballage
	fil à œillet plié à 90° Ø 3,9 mm Gummy System			faux-plafond	50 pièces au total 1 paquet
<b>GS00510</b>		L 255 Ø 3,9	1,70		
<b>GS00509</b>		L 505 Ø 3,9	3,40		
<b>GS00511</b>		L 755 Ø 3,9	5,10		
<b>GS00512</b>		L 1005 Ø 3,9	6,80		



axonométrie échelle 1:2



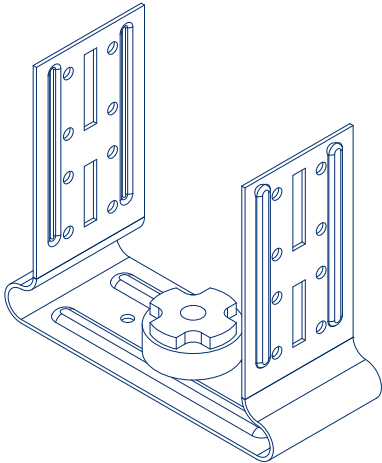
vue frontale échelle 1:2



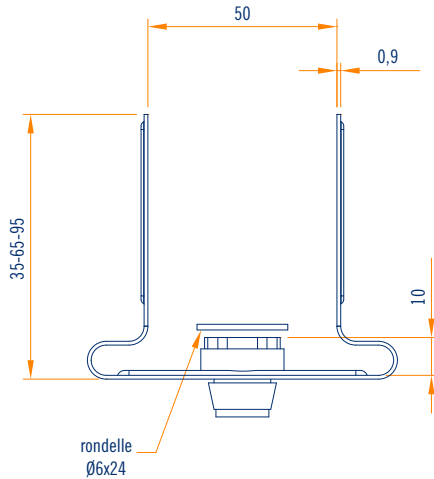
# ÉTRIER UNIVERSEL RÉGLABLE GUMMY SYSTEM

C/27/48/27 BA-BS  
50x35-65-95

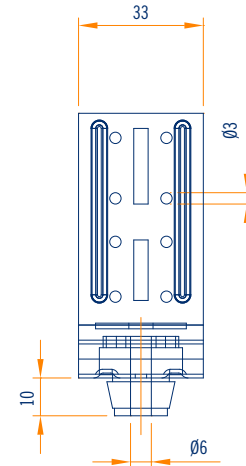
Code	Description	Dimension et épaisseur mm	Kg par colis	Application	Contenu de l'emballage
	étrier universel réglable Gummy System C/27/48/27 BA-BS			contre-cloison	50 pièces au total 1 paquet
<b>GS00504</b>	50x35	d 40 s 0,9	2,20		
<b>GS00505</b>	50x65	d 70 s 0,9	2,82		
<b>GS00506</b>	50x95	d 100 s 0,9	3,55		



axonométrie échelle 1:2



vue frontale échelle 1:2

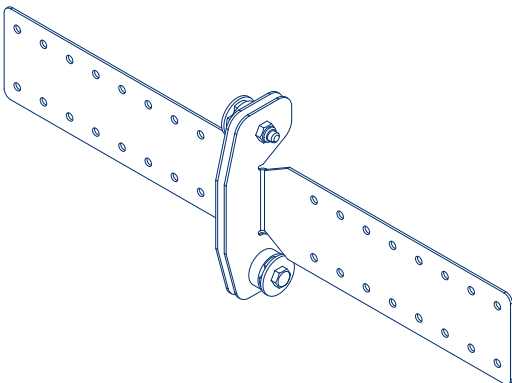


vue latérale échelle 1:2

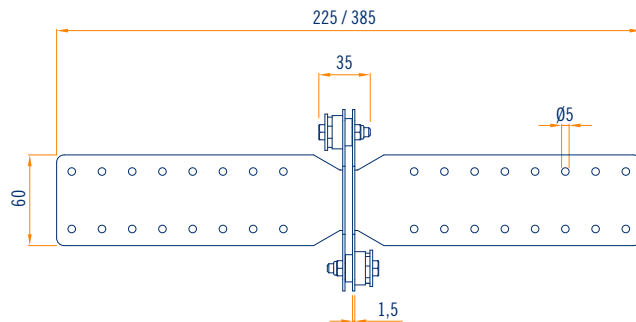
# ÉTRIER D'ASSEMBLAGE GUMMY SYSTEM

60x225-385

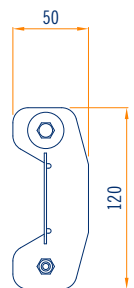
Code	Description	Dimension et épaisseur mm	Kg par colis	Application	Contenu de l'emballage
	étrier d'assemblage Gummy System			connexion structures métalliques	20 pièces au total 1 paquet
<b>GS00516</b>	60x225	d 225 s 1,5	6,15		
<b>GS00515</b>	60x385	d 385 s 1,5	8,15		



axonométrie échelle 1:5



vue frontale échelle 1:5



vue latérale échelle 1:5

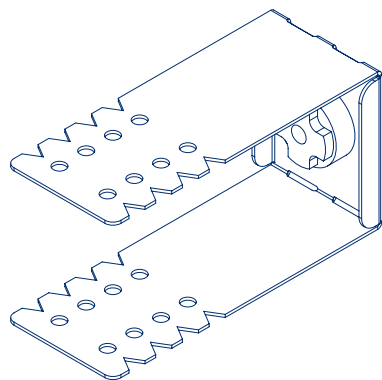
# ÉTRIER RÉGLABLE Ø 7 GUMMY SYSTEM

C/27/48/27 BA-BS

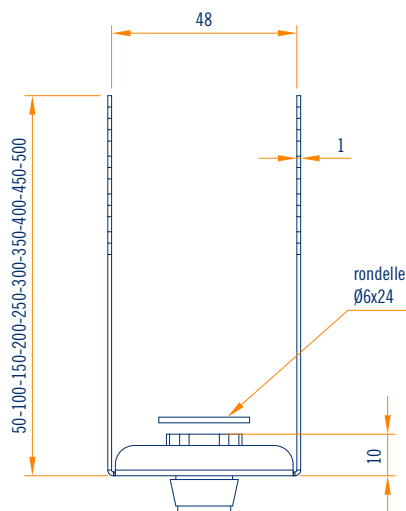
48x50-100-150-200-250-300-350-400-450-500



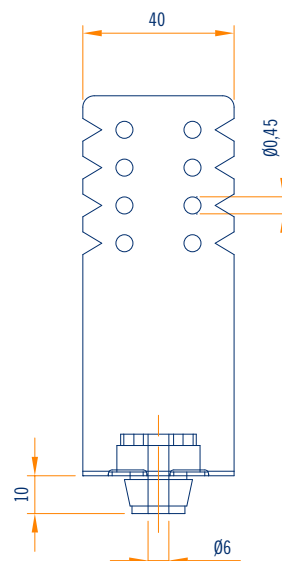
Code	Description	Dimension et épaisseur mm	Kg par colis	Application	Contenu de l'emballage
	étrier réglable Ø 7 Gummy System C/27/48/27 BA-BS			faux-plafond contre-cloison	
<b>GS00520</b>	48x50	d 55 s 1	2,62		50 pièces au total 1 paquet
<b>GS00521</b>	48x100	d 105 s 1	4,17		50 pièces au total 1 paquet
<b>GS00522</b>	48x150	d 155 s 1	2,55		20 pièces au total 1 paquet
<b>GS00523</b>	48x200	d 205 s 1	3,31		20 pièces au total 1 paquet
<b>GS00524</b>	48x250	d 255 s 1	3,90		20 pièces au total 1 paquet
<b>GS00525</b>	48x300	d 305 s 1	4,52		20 pièces au total 1 paquet
<b>GS00526</b>	48x350	d 355 s 1	6,30		20 pièces au total 1 paquet
<b>GS00527</b>	48x400	d 405 s 1	7,15		20 pièces au total 1 paquet
<b>GS00528</b>	48x450	d 455 s 1	8,00		20 pièces au total 1 paquet
<b>GS00529</b>	48x500	d 505 s 1	8,80		20 pièces au total 1 paquet



axonométrie échelle 1:2



vue frontale échelle 1:2



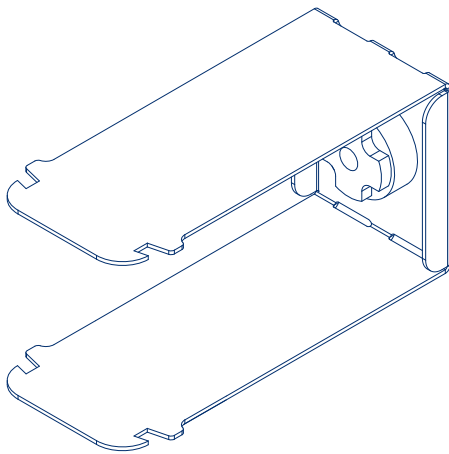
vue latérale échelle 1:2

# ÉTRIER AUTOBLOQUANT Ø 7 BORD ARRONDI GUMMY SYSTEM

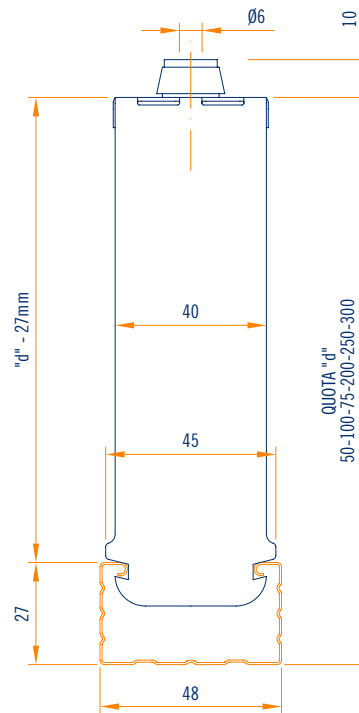
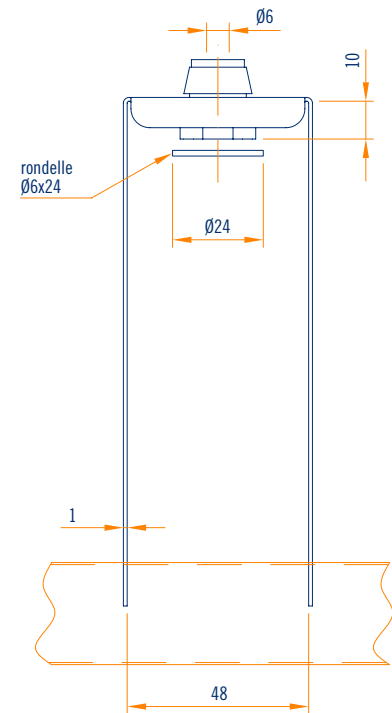
C/27/48/27 BA

40x50-100-150-200-250-300

Code	Description	Dimension et épaisseur mm	Kg par colis	Application	Contenu de l'emballage
	étrier autobloquant Ø 7 bord arrondi Gummy System C/27/48/27 BA			faux-plafond contre-cloison	
<b>GS00600</b> (BA)	40x50	d 55 s 1	2,62		50 pièces au total 1 paquet
<b>GS00601</b> (BA)	40x100	d 105 s 1	4,17		50 pièces au total 1 paquet
<b>GS00602</b> (BA)	40x150	d 155 s 1	2,55		20 pièces au total 1 paquet
<b>GS00603</b> (BA)	40x200	d 205 s 1	3,31		20 pièces au total 1 paquet
<b>GS00604</b> (BA)	40x250	d 255 s 1	3,90		20 pièces au total 1 paquet
<b>GS00605</b> (BA)	40x300	d 305 s 1	4,52		20 pièces au total 1 paquet



axonométrie échelle 1:2

vue frontale échelle 1:2  
assemblée particulière avec C/27/48/27 BAvue latérale échelle 1:2  
assemblée particulière avec C/27/48/27 BA

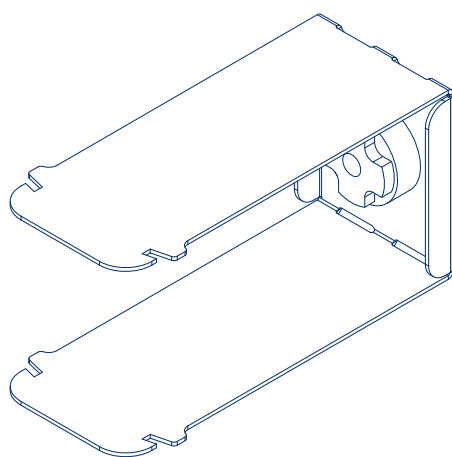
# ÉTRIER AUTOBLOQUANT Ø 7 BORD APLATI GUMMY SYSTEM

C/27/48/27 BS

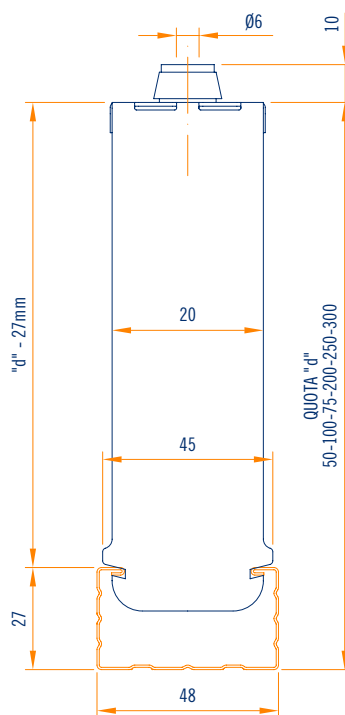
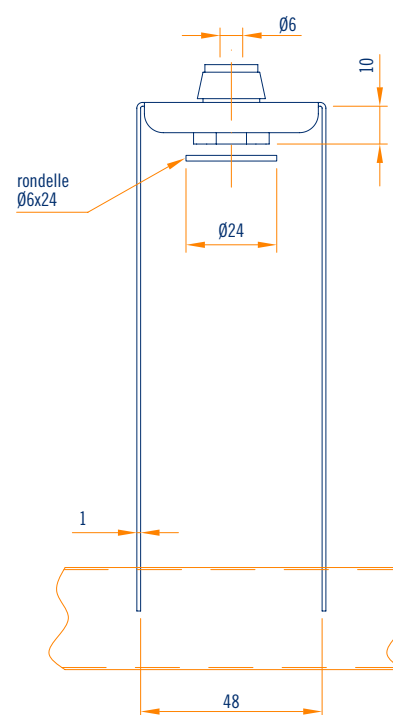
40x50-100-150-200-250-300



Code	Description	Dimension et épaisseur mm	Kg par colis	Application	Contenu de l'emballage
	étrier autobloquant Ø 7 bord aplati Gummy System C/27/48/27 BS			faux-plafond contre-cloison	
<b>GS00700</b> (BS)	40x50	d 55 s 1	2,62		50 pièces au total 1 paquet
<b>GS00701</b> (BS)	40x100	d 105 s 1	4,17		50 pièces au total 1 paquet
<b>GS00702</b> (BS)	40x150	d 155 s 1	2,55		20 pièces au total 1 paquet
<b>GS00703</b> (BS)	40x200	d 205 s 1	3,31		20 pièces au total 1 paquet
<b>GS00704</b> (BS)	40x250	d 255 s 1	3,90		20 pièces au total 1 paquet
<b>GS00705</b> (BS)	40x300	d 305 s 1	4,52		20 pièces au total 1 paquet



axonométrie échelle 1:2

vue frontale échelle 1:2  
assemblée particulière avec C/27/48/27 BSvue latérale échelle 1:2  
assemblée particulière avec C/27/48/27 BS

# ÉTRIER RÉGLABLE Ø 7 GUMMY SYSTEM

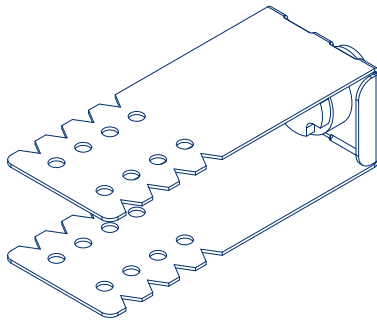
U/40/28/40

30x50-100-150-200-250-300-350-400-450-500

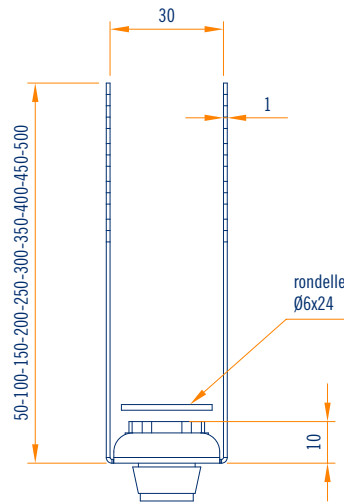
BASE 30



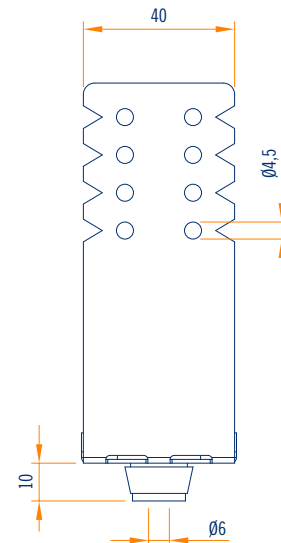
Code	Description	Dimension et épaisseur mm	Kg par colis	Application	Contenu de l'emballage
	étrier réglable Ø 7 Gummy System U/40/28/40			faux-plafond contre-cloison	
<b>GS00530</b>	30x50	d 55 s 1	2,27		50 pièces au total 1 paquet
<b>GS00531</b>	30x100	d 105 s 1	3,77		50 pièces au total 1 paquet
<b>GS00532</b>	30x150	d 155 s 1	2,37		20 pièces au total 1 paquet
<b>GS00533</b>	30x200	d 205 s 1	3,15		20 pièces au total 1 paquet
<b>GS00534</b>	30x250	d 255 s 1	3,78		20 pièces au total 1 paquet
<b>GS00535</b>	30x300	d 305 s 1	4,41		20 pièces au total 1 paquet
<b>GS00536</b>	30x350	d 355 s 1	6,15		20 pièces au total 1 paquet
<b>GS00537</b>	30x400	d 405 s 1	7,00		20 pièces au total 1 paquet
<b>GS00538</b>	30x450	d 455 s 1	7,80		20 pièces au total 1 paquet
<b>GS00539</b>	30x500	d 505 s 1	8,65		20 pièces au total 1 paquet



axonométrie échelle 1:2



vue frontale échelle 1:2



vue latérale échelle 1:2

# ÉTRIER RÉGLABLE Ø 7 GUMMY SYSTEM

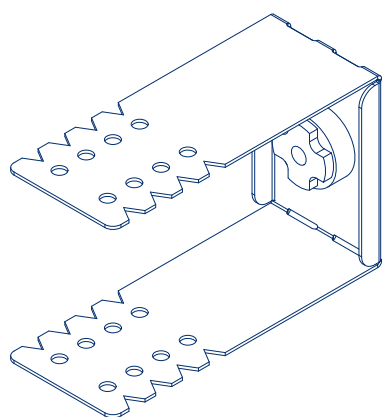
C/27/60/27 BI-BA

60x50-100-150-200-250-300-350-400-450-500

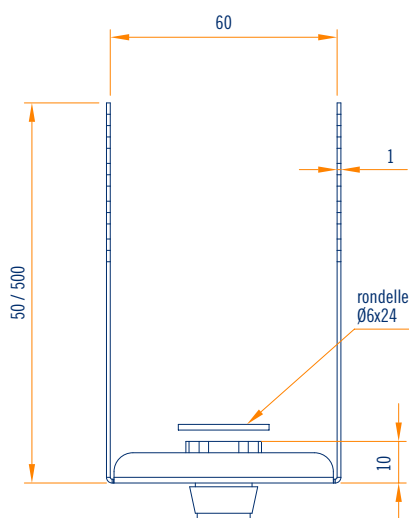
BASE 60



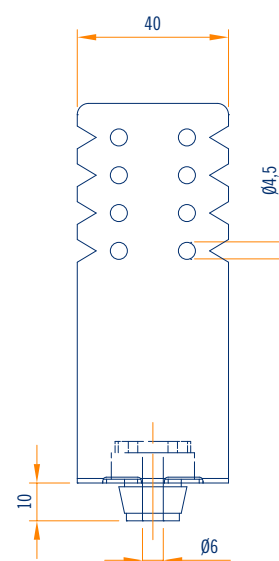
Code	Description	Dimension et épaisseur mm	Kg par colis	Application	Contenu de l'emballage
	étrier réglable Ø 7 Gummy System C/27/60/27 BI-BA			faux-plafond contre-cloison	
<b>GS00800</b>	60x50	d 55 s 1	3,50		50 pièces au total 1 paquet
<b>GS00801</b>	60x100	d 105 s 1	5,60		50 pièces au total 1 paquet
<b>GS00802</b>	60x150	d 155 s 1	3,10		20 pièces au total 1 paquet
<b>GS00803</b>	60x200	d 205 s 1	3,90		20 pièces au total 1 paquet
<b>GS00804</b>	60x250	d 255 s 1	4,75		20 pièces au total 1 paquet
<b>GS00805</b>	60x300	d 305 s 1	5,50		20 pièces au total 1 paquet
<b>GS00806</b>	60x350	d 355 s 1	6,40		20 pièces au total 1 paquet
<b>GS00807</b>	60x400	d 405 s 1	7,25		20 pièces au total 1 paquet
<b>GS00808</b>	60x450	d 455 s 1	8,10		20 pièces au total 1 paquet
<b>GS00809</b>	60x500	d 505 s 1	8,90		20 pièces au total 1 paquet



axonométrie échelle 1:2



vue frontale échelle 1:2



vue latérale échelle 1:2

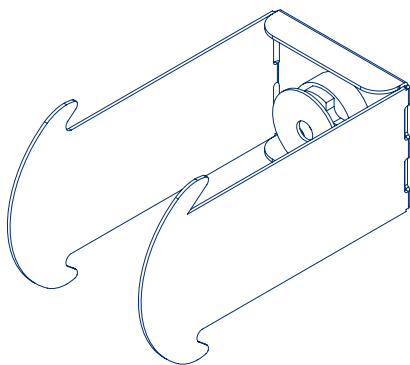
# ÉTRIER AUTOBLOQUANT GUMMY SYSTEM

C/27/60/27 BI-BA

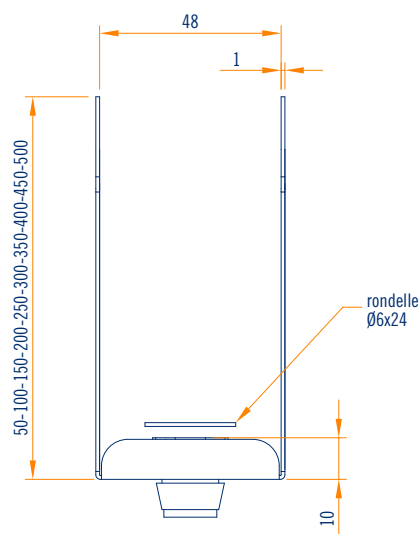
60x50-100-150-200-250-300-350-400-450-500



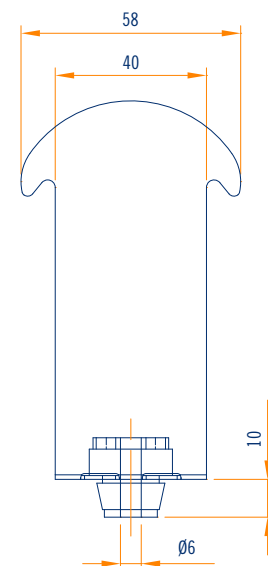
Code	Description	Dimension et épaisseur mm	Kg par colis	Application	Contenu de l'emballage
	étrier autobloquant Gummy System C/27/60/27 BI-BA			faux-plafond contre-cloison	
<b>GS00810</b>	60x50	d 55 s 1	3,50		50 pièces au total 1 paquet
<b>GS00811</b>	60x100	d 105 s 1	5,60		50 pièces au total 1 paquet
<b>GS00812</b>	60x150	d 155 s 1	3,10		20 pièces au total 1 paquet
<b>GS00813</b>	60x200	d 205 s 1	3,90		20 pièces au total 1 paquet
<b>GS00814</b>	60x250	d 255 s 1	4,75		20 pièces au total 1 paquet
<b>GS00815</b>	60x300	d 305 s 1	5,50		20 pièces au total 1 paquet
<b>GS00816</b>	60x350	d 355 s 1	6,40		20 pièces au total 1 paquet
<b>GS00817</b>	60x400	d 405 s 1	7,25		20 pièces au total 1 paquet
<b>GS00818</b>	60x450	d 455 s 1	8,10		20 pièces au total 1 paquet
<b>GS00819</b>	60x500	d 505 s 1	8,90		20 pièces au total 1 paquet



axonométrie échelle 1:2



vue frontale échelle 1:2



vue latérale échelle 1:2

# NOTES IMPORTANTES POUR L'UTILISATION ET LE STOCKAGE DES PRODUITS

## Marquage CE

A' préciser que chaque produit CE fait partie d'un kit de suspension / connexion, pour la connexion au système de fixation supérieur et celui de support, **dans les systèmes pour structures en plaque de plâtre**, à utiliser à l'intérieur de bâtiments. Les différents articles sont identifiés dans le catalogue et dans la liste de prix avec la mention CE.

**Chaque produit CE est fourni de Déclaration de Prestation (DOP).**

**Durabilité: catégorie B** (Eléments du bâtiment exposés à un taux d'humidité relative variable iusqu'au 90% et à températures variables iusqu'à 30 °C **mais en absence de agents polluants corrosifs**).

## Conseils pour le stockage des profilés

Stocker les colis dans des lieux couverts avec une atmosphère relativement sèche et à une température constante, autant que possible, afin d'éviter phénomènes de condensation qui risquent de réduire la couche de passivation à protection de la surface galvanisée.

Dans le cas de stockage à l'extérieur (**déconseillé**), utiliser une couverture qui assure parfaitement la protection du matériel contre les intempéries (pluie, brouillard, neige), tout en veillant que les colis soient légèrement inclinés. Cette couverture doit de toute façon permettre une aération suffisante (éviter de mettre en contact direct les deux surfaces), en sorte que l'humidité ne produise pas phénomènes de condensation.





**Metalstampi s.r.l.**  
Vicolo Biban, 7  
31030 Biban di Carbonera (TV) Italy  
Tel. +39 0422 398250  
export@metalstampi.com  
www.metalstampi.com