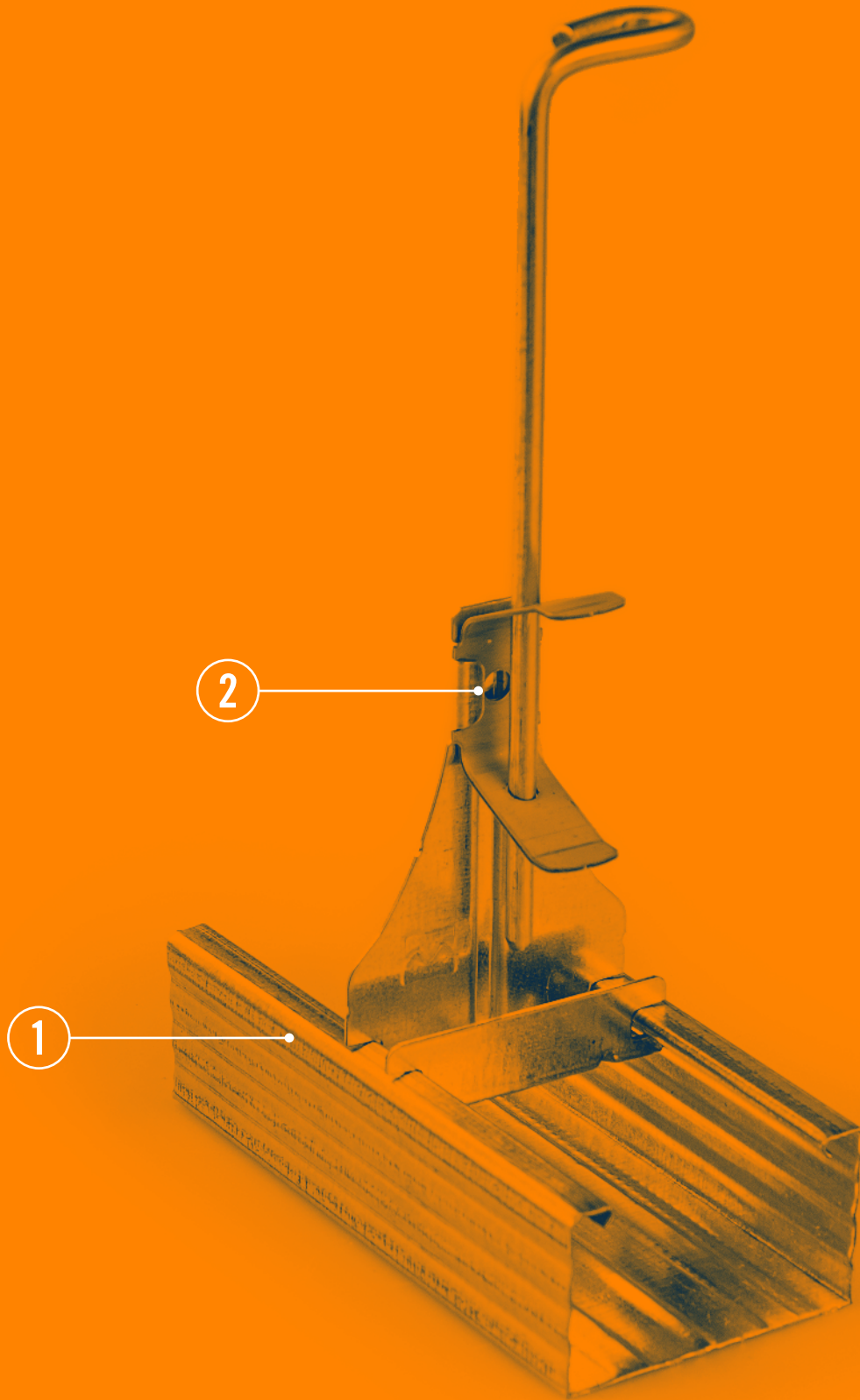

SYSTÈMES DE FIXATION CONNECT ACIER



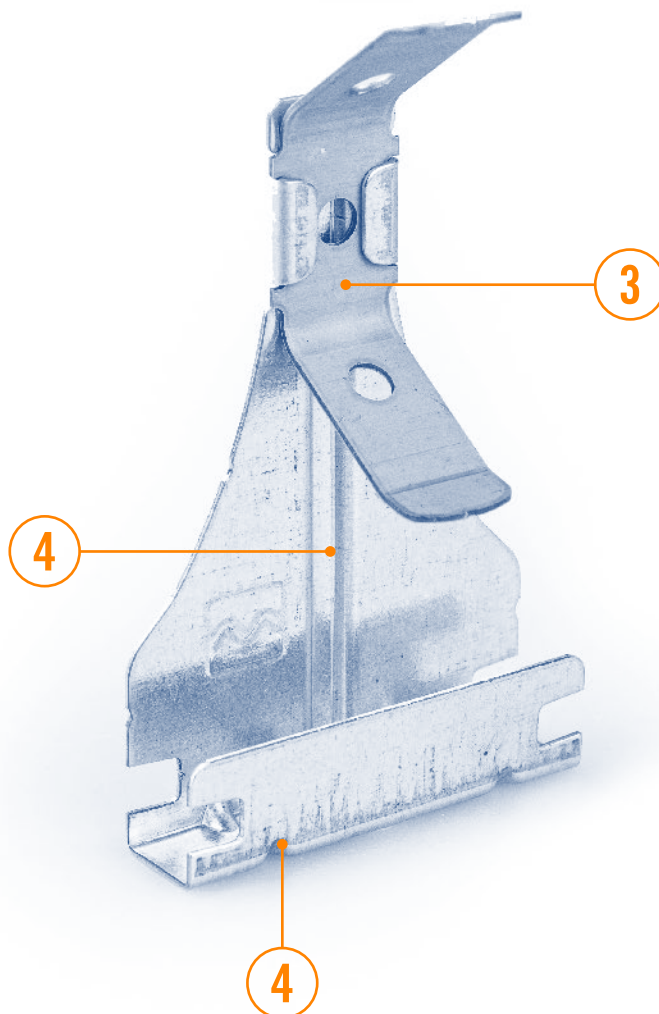
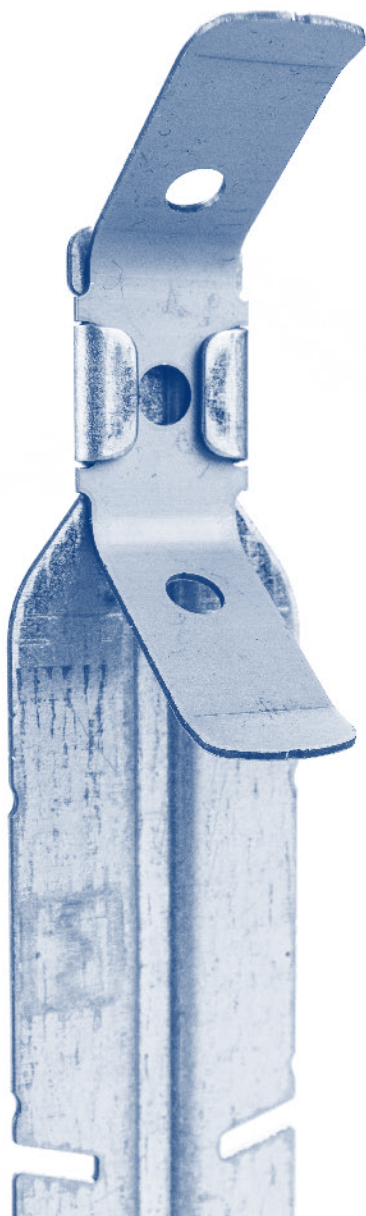
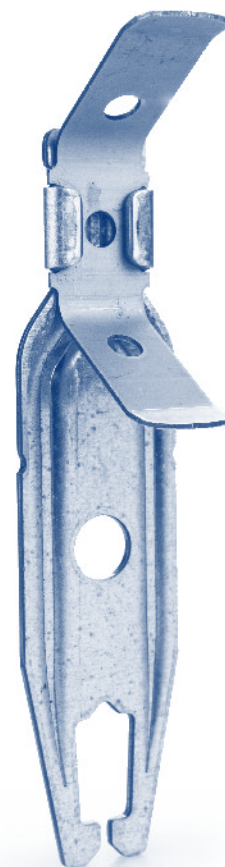
METALSTAMPI

SYSTÈMES DE FIXATION CONNECT ACIER



POINTS FORTS

- 1 — Conformité du produit au marquage CE, selon la norme Européenne EN 13964 (détermination de la charge admissible pour les faux plafonds à capacité portante) obtenue avec les kits d'accessoires et les profilés Metalstampi.
- 2 — Dimensions optimisées du produit : moins d'encombrement dans l'interstice.
- 3 — Nouvelle configuration de ressort de réglage : rapidité dans les réglages.
- 4 — Nouvelles nervures structuruelles : moins de déformations du produit.
- 5 — Économie d'énergie : réduction de l'utilisation de l'acier dans la fabrication.



VUE AXONOMETRIQUE DE L'APPLICATION DE PRODUITS METALSTAMPI

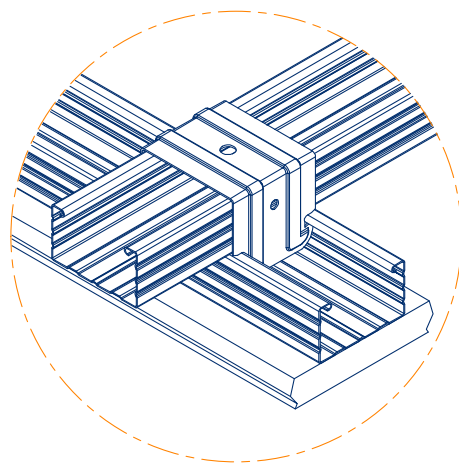
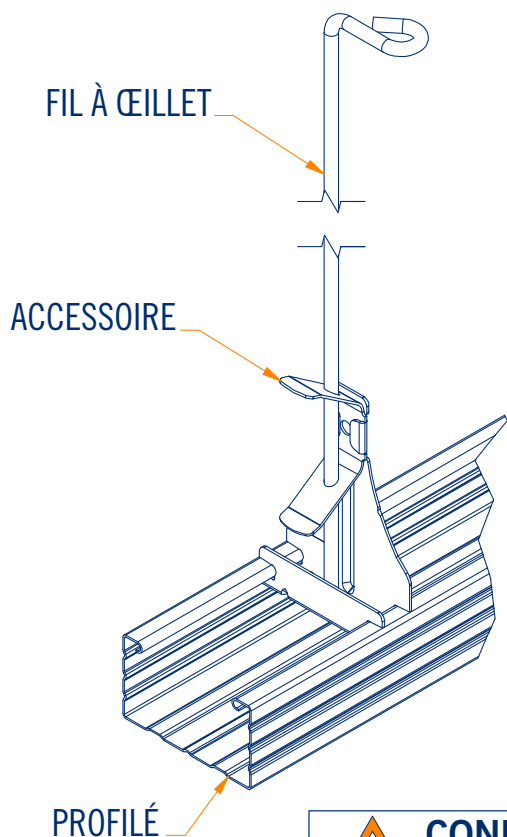
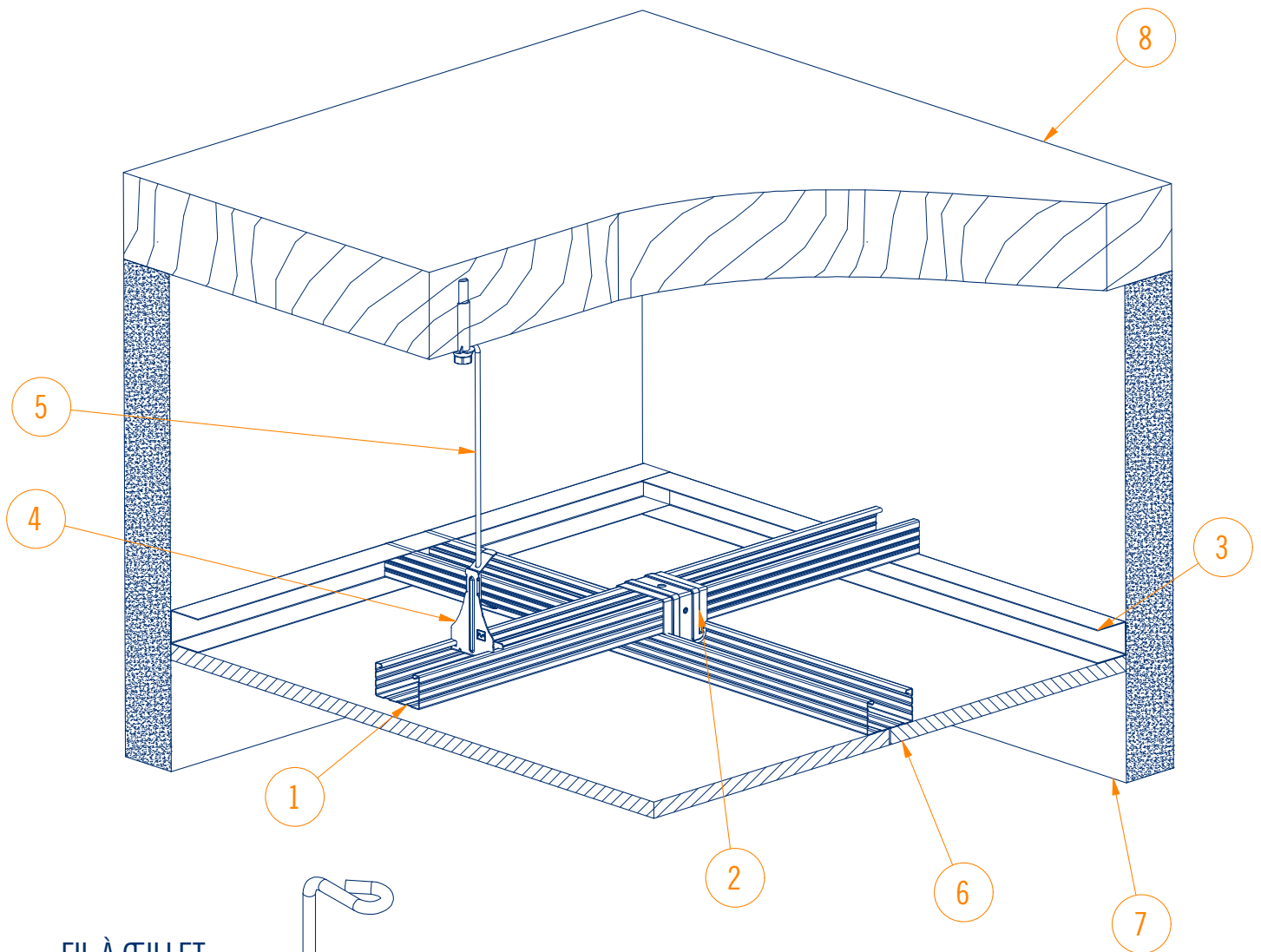
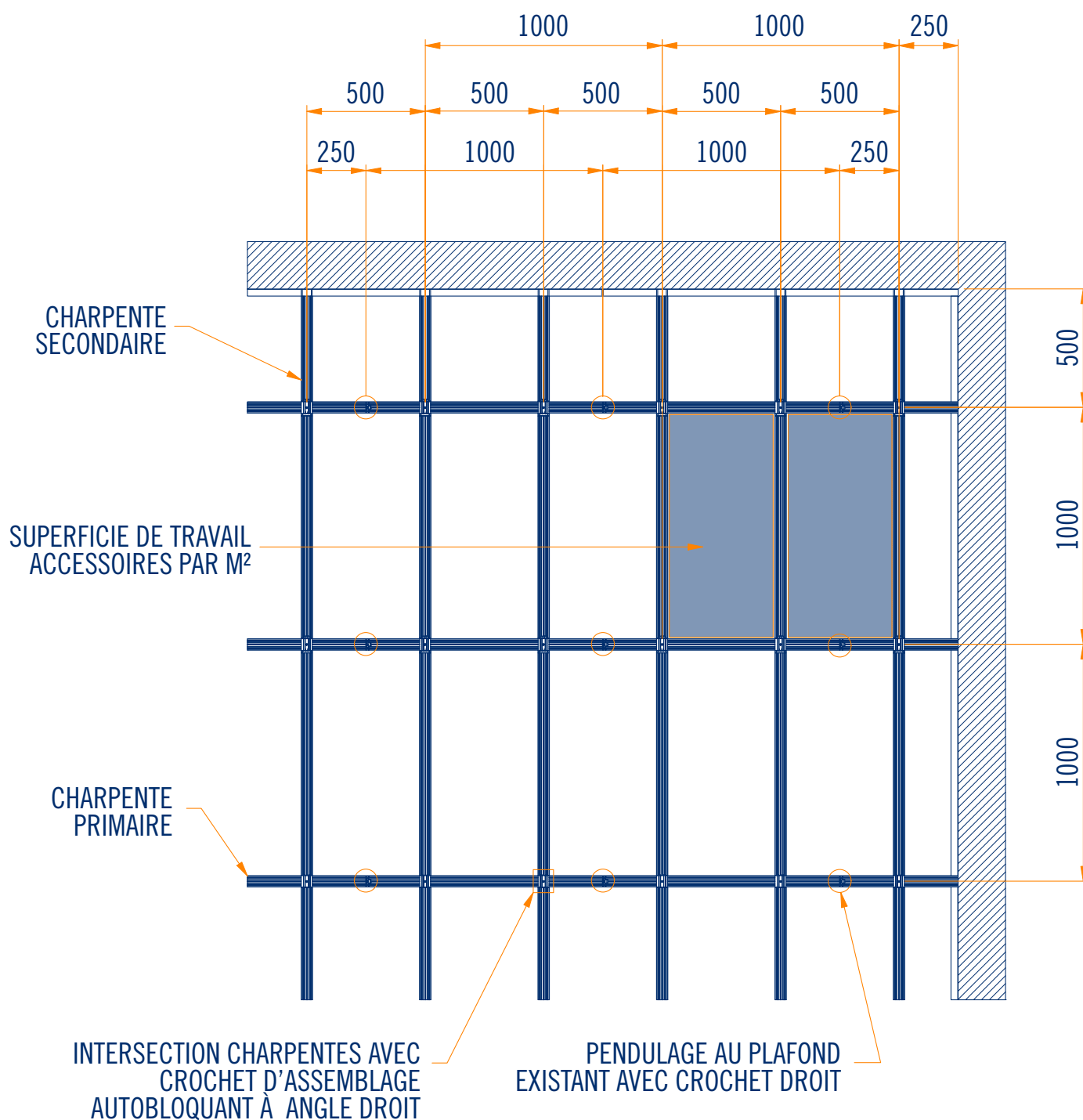


SCHÉMA DE MONTAGE



Pos.	Description	Code
1	MONTANT EN C/27/48/27/3000/0.6 BA	PC50273000BA
2	CROCHET D'ASSEMBLAGE	113/P100 BA
3	RAIL EN U/30/28/30/3000/0.6	PU2830
4	CROCHET À RESSORT EVOLUTION C/15/48/15 - C/27/48/27 BA	600/P100 BA
5	FIL À ŒILLET PLIÉ À 90° Ø3.9 L= 250 mm	129/P100
6	CLOISON EN PLAQUE DE PLÂTRE	
7	MURS	
8	PLAFOND	

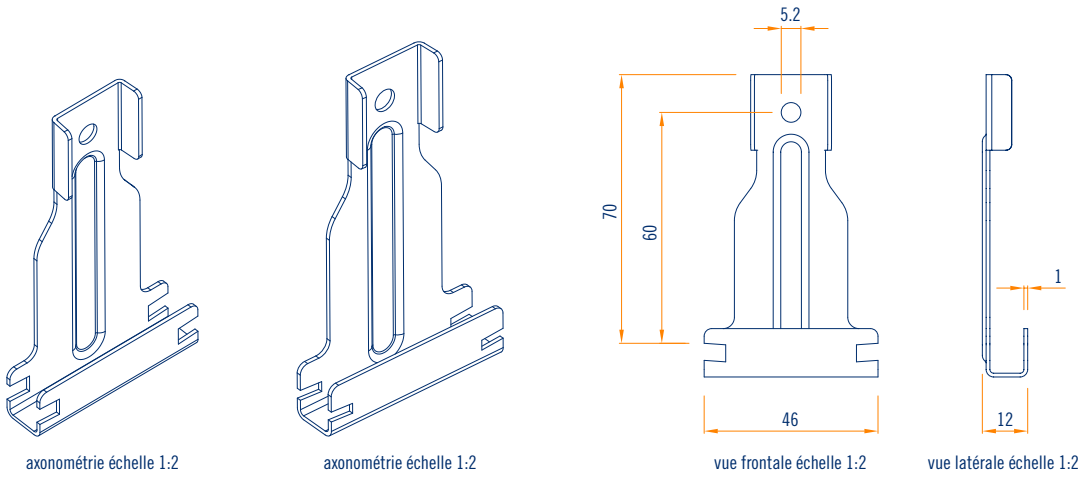
CROCHET DROIT

C/15/48/15 BA-BS - C/27/48/27 BA-BS

BASE 48



Code	Description	Dimension et épaisseur mm	Kg par colis	Application	Contenu de l'emballage
001/P100 (BA) 089/P100 (BS)	crochet droit trou traversant $\varnothing 5$ s 1		2,90	faux-plafond	100 pièces au total 1 paquet
	C/15/48/15 C/27/48/27				

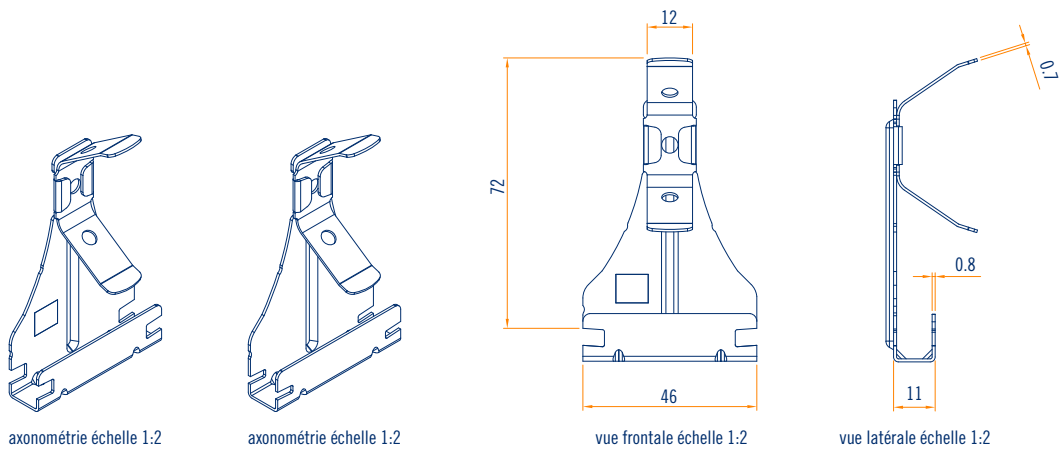


CROCHET À RESSORT EVOLUTION

C/15/48/15 BA-BS - C/27/48/27 BA-BS



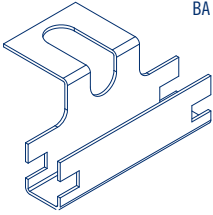
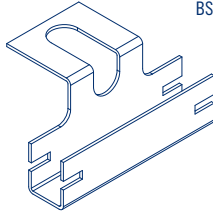
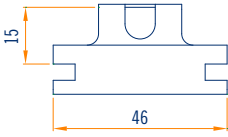
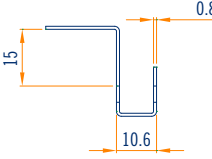
Code	Description	Dimension et épaisseur mm	Kg par colis	Application	Contenu de l'emballage
600/P100 (BA) 601/P100 (BS)	crochet à ressort EVOLUTION	ressort s 0,7 crochet s 0,8	2,45	faux-plafond	100 pièces au total 1 paquet
	C/15/48/15 C/27/48/27				

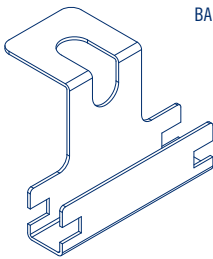
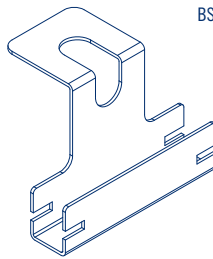
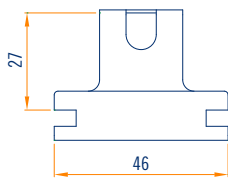
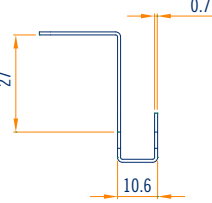


CROCHET D'ASSEMBLAGE ANGLE DROIT

C/15/48/15 BA-BS - C/27/48/27 BA-BS



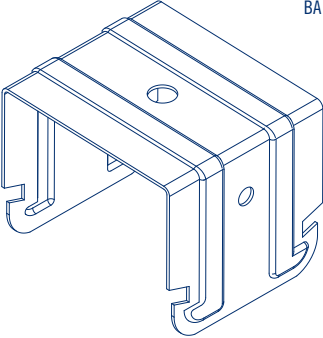
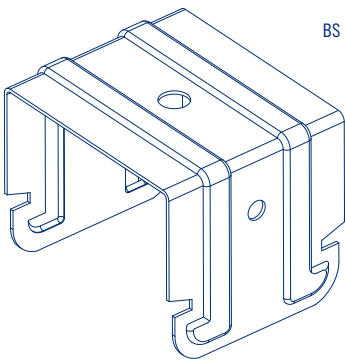
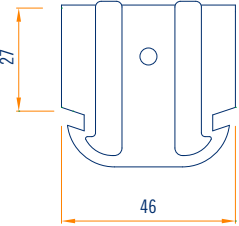
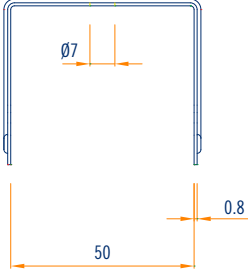
Code	Description	Dimension et épaisseur mm	Kg par colis	Application	Contenu de l'emballage
006/P100 (BA) 067/P100 (BS)	crochet d'assemblage angle droit	d 15 s 0,8	1,40	faux-plafond	100 pièces au total 1 paquet
C/15/48/15					
					
axonométrie échelle 1:2	axonométrie échelle 1:2	vue frontale échelle 1:2	vue latérale échelle 1:2		

Code	Description	Dimension et épaisseur mm	Kg par colis	Application	Contenu de l'emballage
007/P100 (BA) 057/P100 (BS)	crochet d'assemblage angle droit	d 27 s 0,7	1,50	faux-plafond	100 pièces au total 1 paquet
C/27/48/27					
					
axonométrie échelle 1:2	axonométrie échelle 1:2	vue frontale échelle 1:2	vue latérale échelle 1:2		

CROCHET D'ASSEMBLAGE ANGLE DROIT AUTOBLOQUANT

C/27/48/27 BA-BS

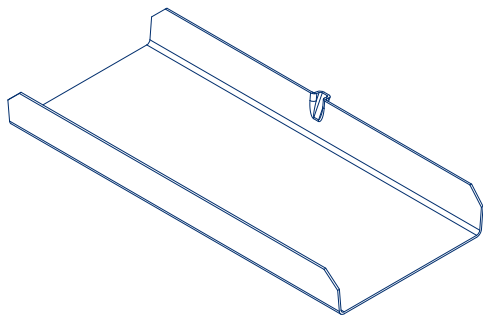


Code	Description	Dimension et épaisseur mm	Kg par colis	Application	Contenu de l'emballage
113/P100 (BA) 114/P100 (BS)	crochet d'assemblage angle droit autobloquant	d 27 s 0,8	4,80	faux-plafond	100 pièces au total 1 paquet
C/27/48/27					
					
axonométrie échelle 1:2	axonométrie échelle 1:2	vue frontale échelle 1:2	vue latérale échelle 1:2		

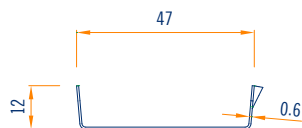
JOINT LONGITUDINAL

C/15/48/15 BA-BS - C/27/48/27 BA-BS

Code	Description	Dimension et épaisseur mm	Kg par colis	Application	Contenu de l'emballage
008/P100	joint longitudinal C/15/48/15 BA-BS	d 15 s 0,6	3,20	faux-plafond contre-cloison	100 pièces au total 1 paquet



axonométrie échelle 1:2

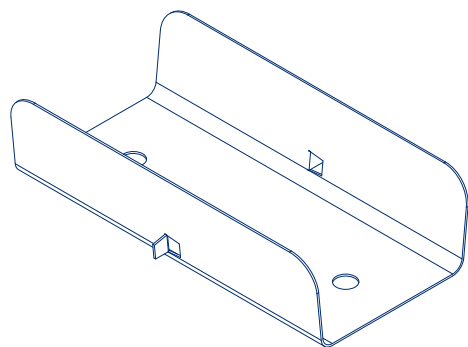


vue frontale échelle 1:2

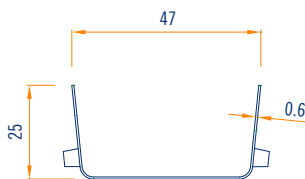


vue latérale échelle 1:2

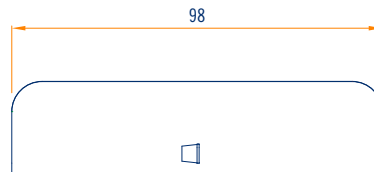
009/P100	joint longitudinal C/27/48/27 BA-BS	d 27 s 0,6	4,70	faux-plafond contre-cloison	100 pièces au total 1 paquet
-----------------	--	---------------	------	--------------------------------	---------------------------------



axonométrie échelle 1:2



vue frontale échelle 1:2



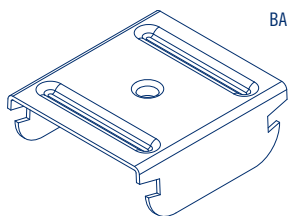
vue latérale échelle 1:2

CROCHET ÉCARTEUR

C/15/48/15 BA-BS - C/27/48/27 BA-BS

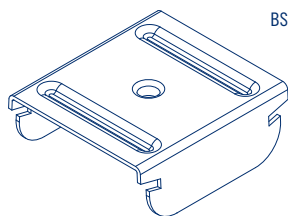


Code	Description	Dimension et épaisseur mm	Kg par colis	Application	Contenu de l'emballage
035/P100 (BA) 056/P100 (BS)	crochet écarteur trou taraudé M6 écrou de réglage C/15/48/15 C/27/48/27	d 5 s 1	3,10	faux-plafond contre-cloison	100 pièces au total 1 paquet



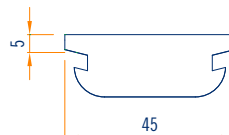
BA

axonométrie échelle 1:2

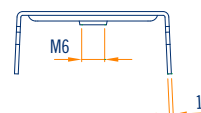


BS

axonométrie échelle 1:2



vue frontale échelle 1:2



vue latérale échelle 1:2

091/P100 (BA)
092/P100 (BS)

crochet écarteur
trou traversant \varnothing 7

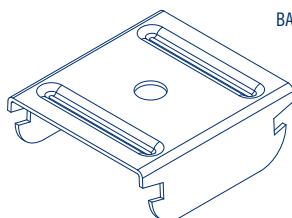
d 5
s 1

3,10

faux-plafond
contre-cloison

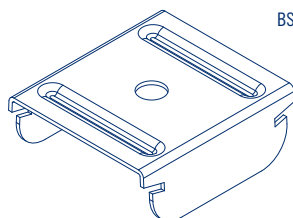
100 pièces au total
1 paquet

C/15/48/15
C/27/48/27



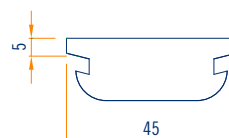
BA

axonométrie échelle 1:2

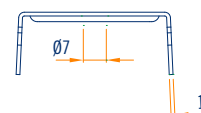


BS

axonométrie échelle 1:2



vue frontale échelle 1:2



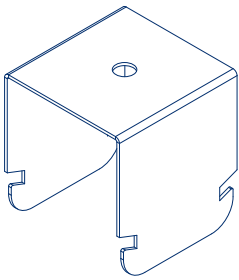
vue latérale échelle 1:2

CROCHET ÉCARTEUR

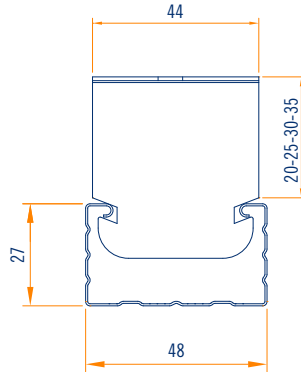
C/15/48/15 BA-BS - C/27/48/27 BA-BS

Code	Description	Dimension et épaisseur mm	Kg par colis	Application	Contenu de l'emballage
101/P100 (BA)	crochet écarteur trou traversant Ø 6,5 - d 20	d 20 s 1	3,90	faux-plafond contre-cloison	100 pièces au total 1 paquet
102/P100 (BA)	crochet écarteur trou traversant Ø 6,5 - d 25	d 25 s 1	4,20		
103/P100 (BA)	crochet écarteur trou traversant Ø 6,5 - d 30	d 30 s 1	4,60		
104/P100 (BA)	crochet écarteur trou traversant Ø 6,5 - d 35	d 35 s 1	5,00		

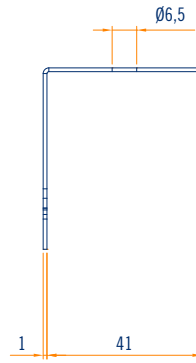
C/15/48/15 BA
C/27/48/27 BA



axonométrie échelle 1:2



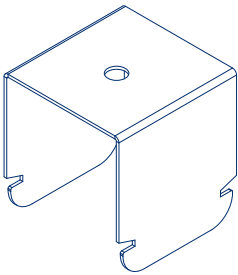
vue frontale échelle 1:2



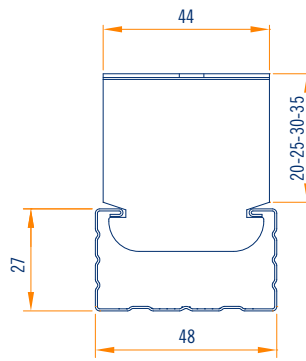
vue latérale échelle 1:2

105/P100 (BS)	crochet écarteur d 20	d 20 s 1	3,90	faux-plafond contre-cloison	100 pièces au total 1 paquet
106/P100 (BS)	crochet écarteur d 25	d 25 s 1	4,20		
107/P100 (BS)	crochet écarteur d 30	d 30 s 1	4,60		
108/P100 (BS)	crochet écarteur d 35	d 35 s 1	5,00		

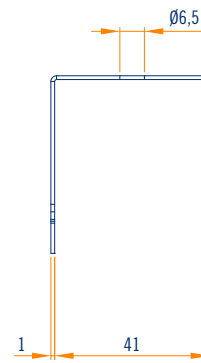
C/15/48/15 BS
C/27/48/27 BS



axonométrie échelle 1:2



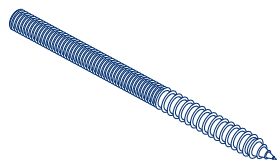
vue frontale échelle 1:2



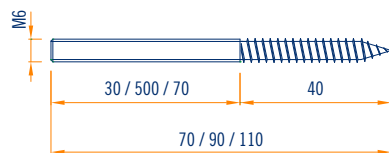
vue latérale échelle 1:2

VIS, ÉCROU, CHEVILLE

Code	Description	Dimension et épaisseur mm	Kg par colis	Application	Contenu de l'emballage
059/P100	vis connexion 6x70	d 70	1,20	contre-cloison	100 pièces au total 1 paquet
013/P100	vis connexion 6x90	d 90	1,51		
014/P100	vis connexion 6x110	d 110	1,84		



axonométrie échelle 1:2



vue latérale échelle 1:2

088/P100	écrou galvanisé Ø M6	d Ø6	0,30	contre-cloison	100 pièces au total 1 paquet
----------	----------------------	------	------	----------------	---------------------------------



axonométrie échelle 1:2

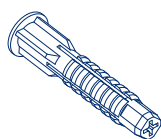


vue frontale échelle 1:2

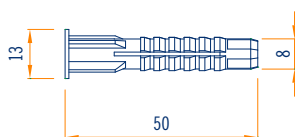


vue latérale échelle 1:2

016/P100	cheville universelle Ø 8x50	d 8x50	0,20	contre-cloison	100 pièces au total 1 paquet
----------	-----------------------------	--------	------	----------------	---------------------------------



axonométrie échelle 1:2

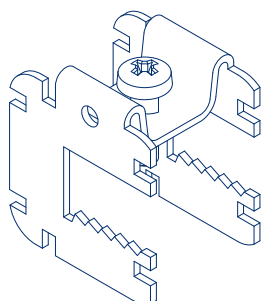


vue latérale échelle 1:2

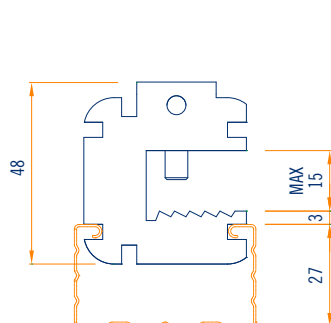
CROCHET DE FIXATION MULTIFIX C/27/48/27 BA



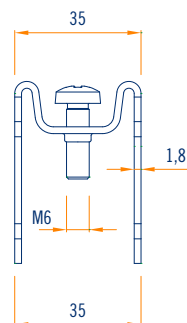
Code	Description	Dimension et épaisseur mm	Kg par colis	Application	Contenu de l'emballage
127/P100 (BA)	crochet de fixation multifix C/27/48/27 BA	s 1,8	5,80	faux-plafond contre-cloison	100 pièces au total 1 paquet



axonométrie échelle 1:2



vue frontale échelle 1:2

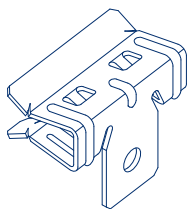


vue latérale échelle 1:2

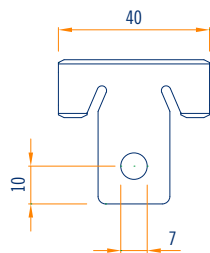
CLIP D'ANCRAGE SUR POUTRELLE



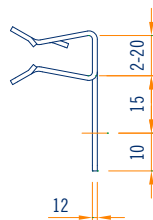
Code	Description	Dimension et épaisseur mm	Kg par colis	Application	Contenu de l'emballage
121/P100	clip d'ancrage sur poutrelle épaisseur 2-3	s 1,2	0,74	faux-plafond	100 pièces au total 1 paquet
122/P100	clip d'ancrage sur poutrelle épaisseur 3-7		1,37		
123/P100	clip d'ancrage sur poutrelle épaisseur 8-13		1,58		
124/P100	clip d'ancrage sur poutrelle épaisseur 14-20		1,77		



axonométrie échelle 1:2



vue frontale échelle 1:2



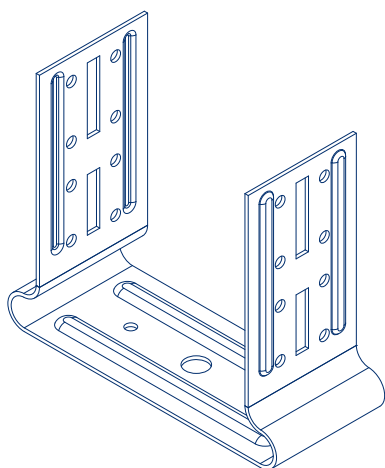
vue latérale échelle 1:2

ÉTRIER RÉGLABLE DE 50

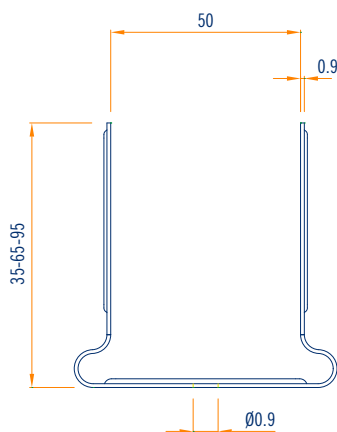
C/27/48/27 BA-BS

Code	Description	Dimension et épaisseur mm	Kg par colis	Application	Contenu de l'emballage
037/P100	étrier réglable 50x35	s 0,9 d 50x35	4,20	contre-cloison	100 pièces au total 1 paquet
038/P100	étrier réglable 50x65	s 0,9 d 50x65	5,50		
068/P100	étrier réglable 50x95	s 0,9 d 50x95	6,50		

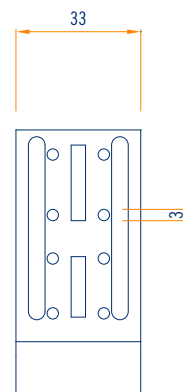
C/27/48/27 BA-BS



axonométrie échelle 1:2



vue frontale échelle 1:2



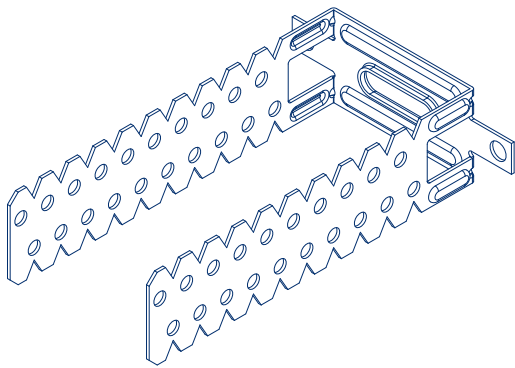
vue latérale échelle 1:2

ÉTRIER RÉGLABLE 50X120

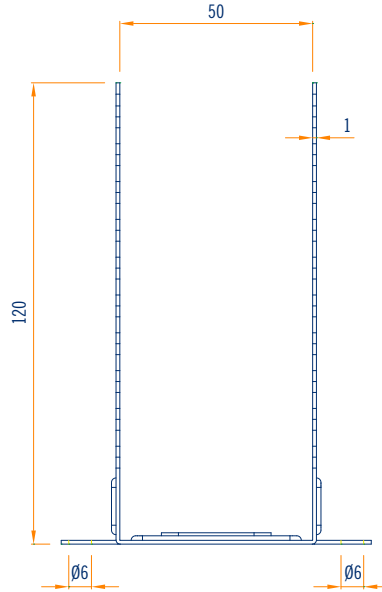
C/27/48/27 BA-BS



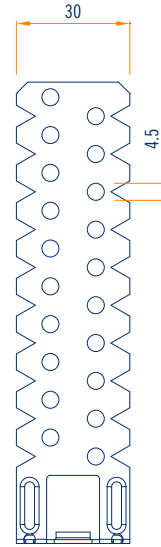
Code	Description	Dimension et épaisseur mm	Kg par colis	Application	Contenu de l'emballage
126/P100	étrier réglable 50x120 C/27/48/27 BA-BS	d 50x120 s 1	5,80	faux-plafond contre-cloison	100 pièces au total 1 paquet



axonométrie échelle 1:2



vue frontale échelle 1:2



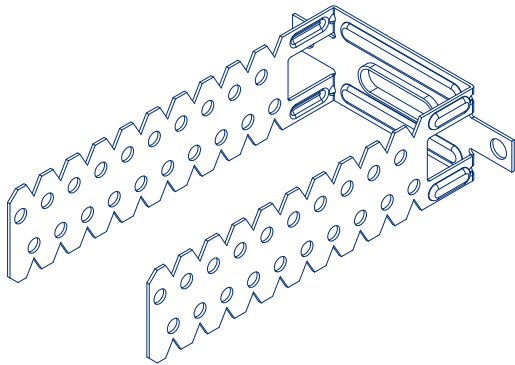
vue latérale échelle 1:2

ÉTRIER RÉGLABLE 50X120 EVOLUTION

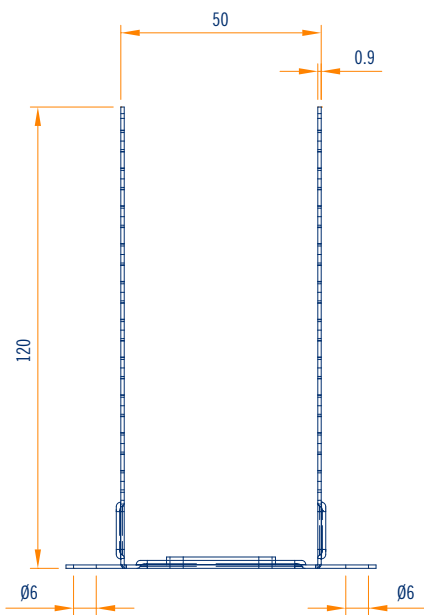
C/27/48/27 BA-BS



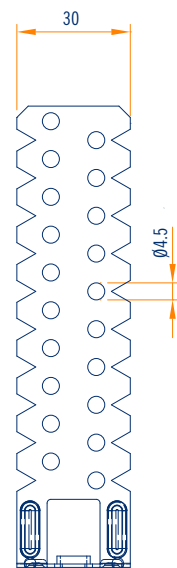
Code	Description	Dimension et épaisseur mm	Kg par colis	Application	Contenu de l'emballage
603/P100	étrier réglable 50x120 EVOLUTION C/27/48/27 BA-BS	d 50x120 s 0,9	5,10	faux-plafond contre-cloison	100 pièces au total 1 paquet



axonométrie échelle 1:2



vue frontale échelle 1:2



vue latérale échelle 1:2

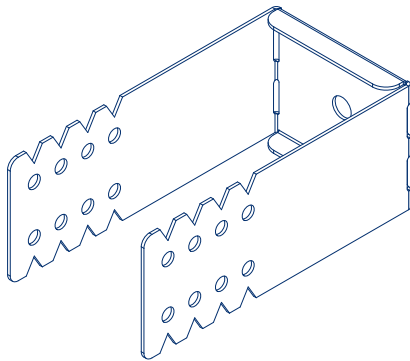
ÉTRIER RÉGLABLE TROU TRAVERSANT Ø 7

C/27/48/27 BA-BS

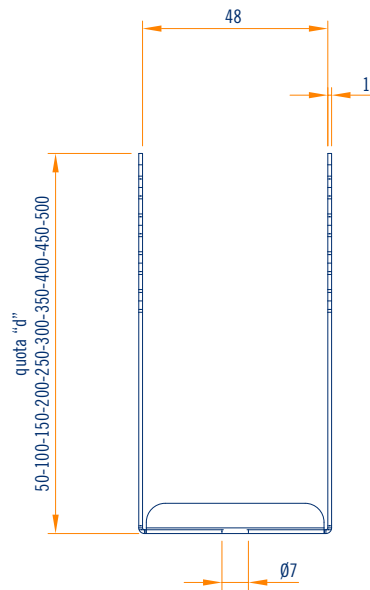
48X50-100-150-200-250-300-350-400-450-500



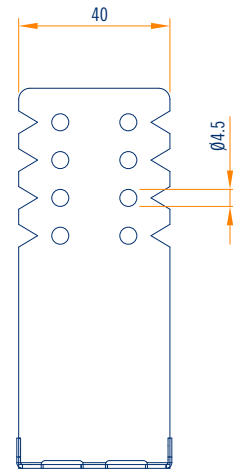
Code	Description	Dimension et épaisseur mm	Kg par colis	Application	Contenu de l'emballage
	étrier réglable trou traversant Ø 7 C/27/48/27 BA-BS			faux-plafond contre-cloison	
260/P050	48x50	d 50 s 1	2,62		50 pièces au total 1 paquet
261/P050	48x100	d 100 s 1	4,17		50 pièces au total 1 paquet
262/P020	48x150	d 150 s 1	2,55		20 pièces au total 1 paquet
263/P020	48x200	d 200 s 1	3,31		20 pièces au total 1 paquet
264/P020	48x250	d 250 s 1	3,90		20 pièces au total 1 paquet
265/P020	48x300	d 300 s 1	4,52		20 pièces au total 1 paquet
266/P020	48x350	d 350 s 1	6,30		20 pièces au total 1 paquet
267/P020	48x400	d 400 s 1	7,15		20 pièces au total 1 paquet
268/P020	48x450	d 450 s 1	8,00		20 pièces au total 1 paquet
269/P020	48x500	d 500 s 1	8,90		20 pièces au total 1 paquet



axonométrie échelle 1:2



vue frontale échelle 1:2



vue latérale échelle 1:2

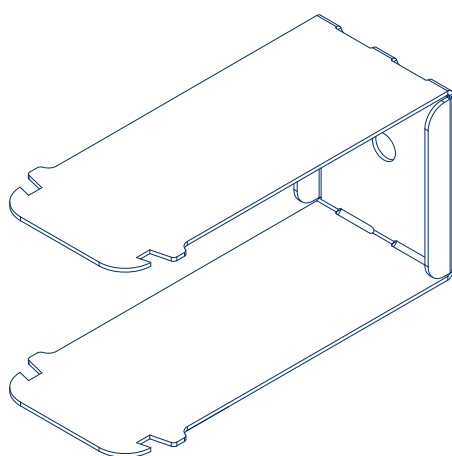
ÉTRIER AUTOBLOQUANT TROU TRAVERSANT Ø 7

C/27/48/27 BA

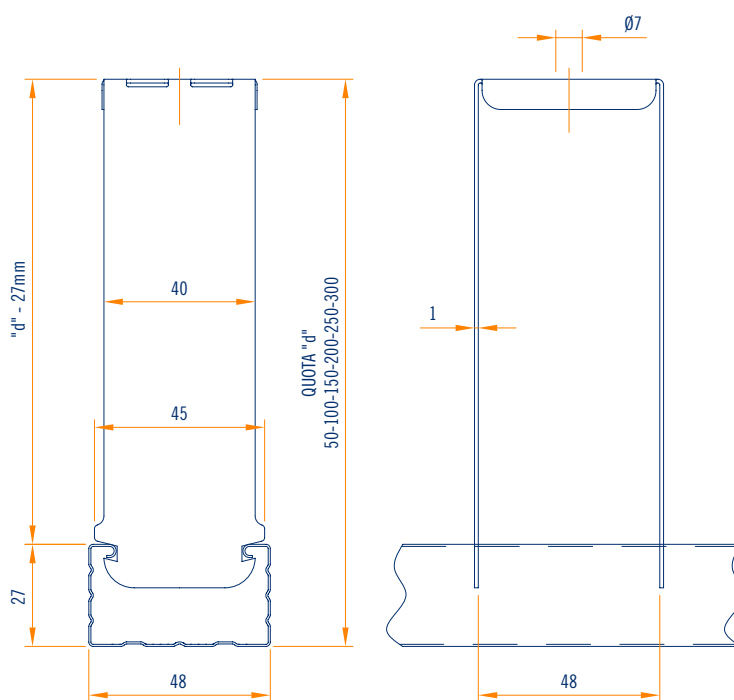
40x50-100-150-200-250-300



Code	Description	Dimension et épaisseur mm	Kg par colis	Application	Contenu de l'emballage
	étrier autobloquant trou traversant Ø 7 C/27/48/27 BA			faux-plafond contre-cloison	
310/P050 (BA)	40x50	d 50 s 1	2,62		50 pièces au total 1 paquet
311/P050 (BA)	40x100	d 100 s 1	4,17		50 pièces au total 1 paquet
312/P020 (BA)	40x150	d 150 s 1	2,55		20 pièces au total 1 paquet
313/P020 (BA)	40x200	d 200 s 1	3,31		20 pièces au total 1 paquet
314/P020 (BA)	40x250	d 250 s 1	3,90		20 pièces au total 1 paquet
315/P020 (BA)	40x300	d 300 s 1	4,52		20 pièces au total 1 paquet



axonométrie échelle 1:2



vue frontale échelle 1:2

vue latérale échelle 1:2

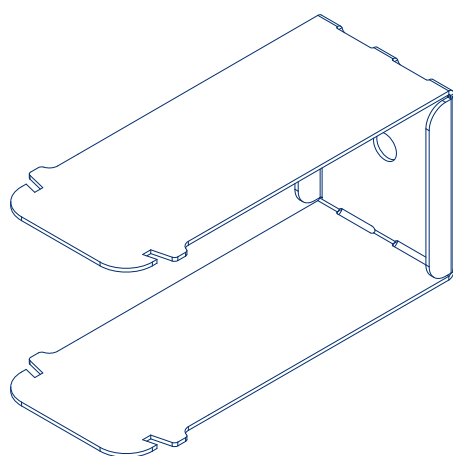
ÉTRIER AUTOBLOQUANT TROU TRAVERSANT Ø 7

C/27/48/27 BS

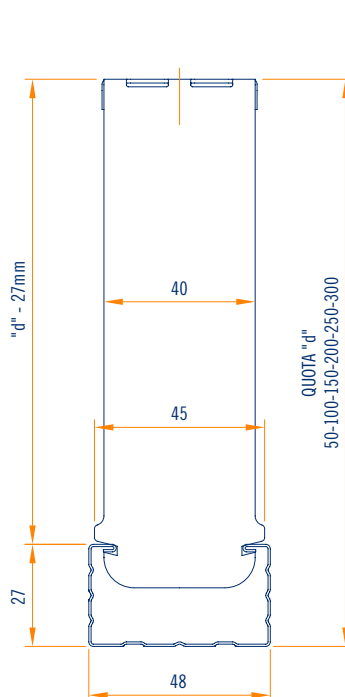
40x50-100-150-200-250-300



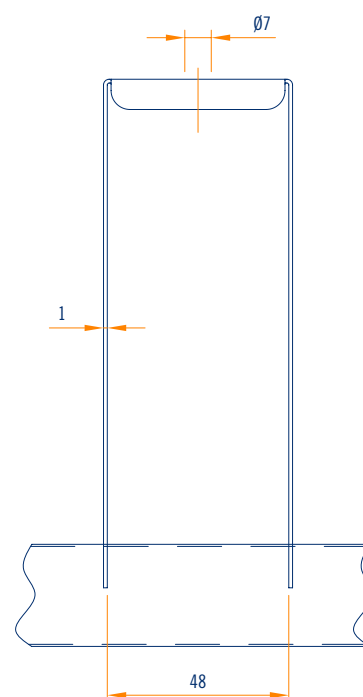
Code	Description	Dimension et épaisseur mm	Kg par colis	Application	Contenu de l'emballage
	étrier autobloquant trou traversant Ø 7 C/27/48/27 BS			faux-plafond contre-cloison	
320/P050 (BS)	40x50	d 50 s 1	2,62		50 pièces au total 1 paquet
321/P050 (BS)	40x100	d 100 s 1	4,17		50 pièces au total 1 paquet
322/P020 (BS)	40x150	d 150 s 1	3,31		20 pièces au total 1 paquet
323/P020 (BS)	40x200	d 200 s 1	2,55		20 pièces au total 1 paquet
324/P020 (BS)	40x250	d 250 s 1	3,90		20 pièces au total 1 paquet
325/P020 (BS)	40x300	d 300 s 1	4,52		20 pièces au total 1 paquet



axonométrie échelle 1:2



vue frontale échelle 1:2



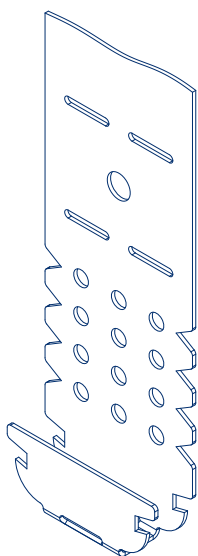
vue latérale échelle 1:2

MULTISUPPORT RÉGLABLE

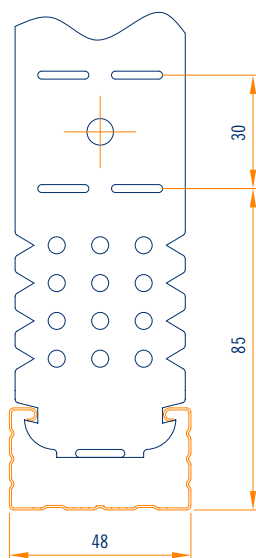
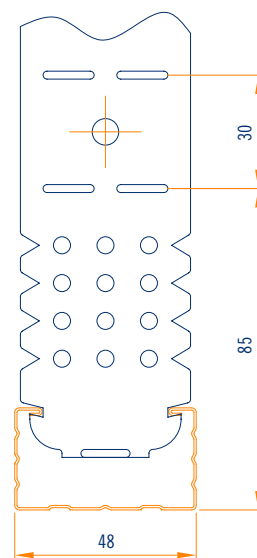
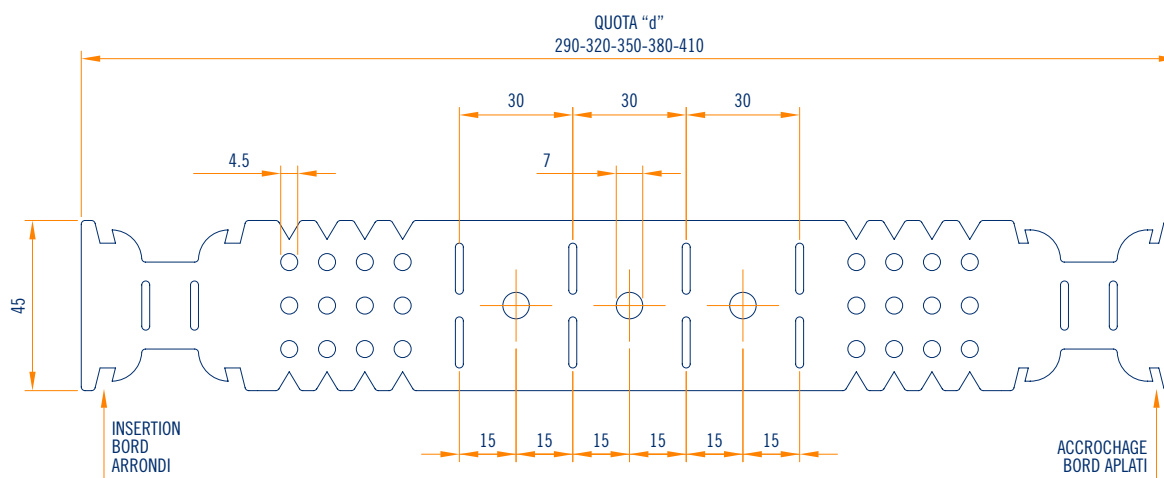
C/27/48/27 BA-BS

45x290-320-350-380-410

Code	Description	Dimension et épaisseur mm	Kg par colis	Application	Contenu de l'emballage
	multisupport réglable C/27/48/27 BA-BS			faux-plafond contre-cloison	
330/P050	45x290	d 290 s 1	5,51		50 pièces au total 1 paquet
331/P050	45x320	d 320 s 1	6,04		50 pièces au total 1 paquet
332/P020	45x350	d 350 s 1	2,81		20 pièces au total 1 paquet
333/P020	45x380	d 380 s 1	3,02		20 pièces au total 1 paquet
334/P020	45x410	d 410 s 1	3,23		20 pièces au total 1 paquet



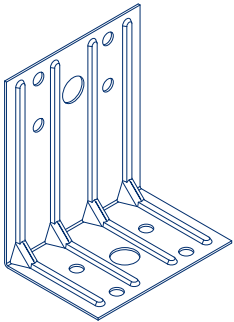
axonométrie échelle 1:2

vue frontale échelle 1:2
assemblée particulière avec C/27/48/27 BAvue frontale échelle 1:2
assemblée particulière avec C/27/48/27 BS

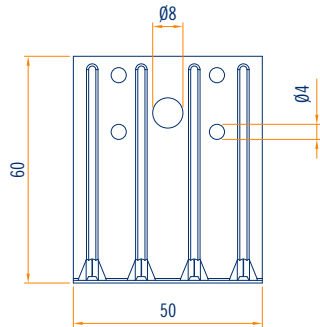
vue en plan échelle 1:2

ÉQUERRE

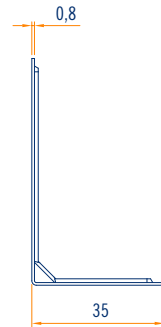
Code	Description	Dimension et épaisseur mm	Kg par colis	Application	Contenu de l'emballage
010/P100	équerre 60x35	d 60x35 s 0,7	2,70	contre-cloison	100 pièces au total 1 paquet



axonométrie échelle 1:2

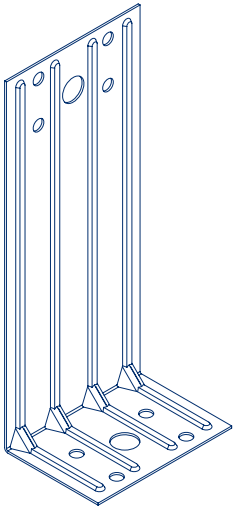


vue frontale échelle 1:2

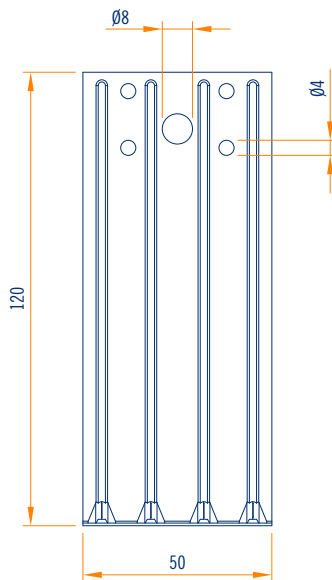


vue latérale échelle 1:2

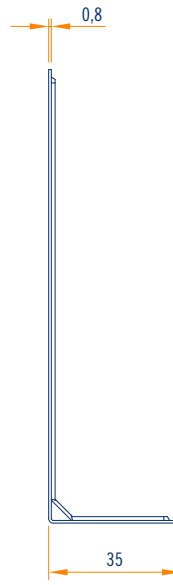
069/P100	équerre 120x35	d 120x35 s 0,7	4,45	contre-cloison	100 pièces au total 1 paquet
-----------------	----------------	-------------------	------	----------------	---------------------------------



axonométrie échelle 1:2



vue frontale échelle 1:2



vue latérale échelle 1:2

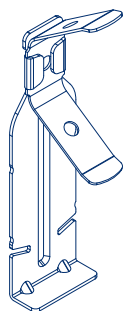
CROCHET À RESSORT EVOLUTION

U/40/28/40

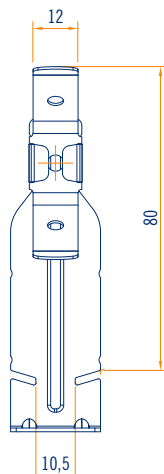
BASE 30



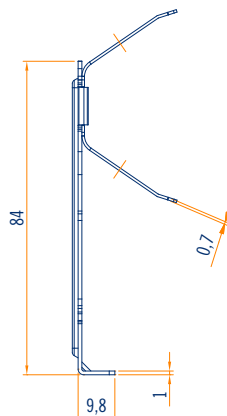
Code	Description	Dimension et épaisseur mm	Kg par colis	Application	Contenu de l'emballage
604/P100	crochet à ressort pour rail autobloquant U/40/28/40	ressort s 0,7 crochet s 1	3,00	faux-plafond	100 pièces au total 1 paquet



axonométrie échelle 1:2



vue frontale échelle 1:2

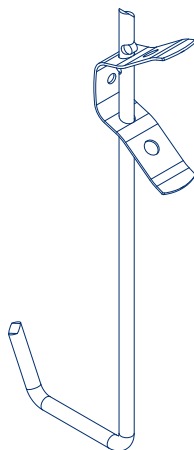


vue latérale échelle 1:2

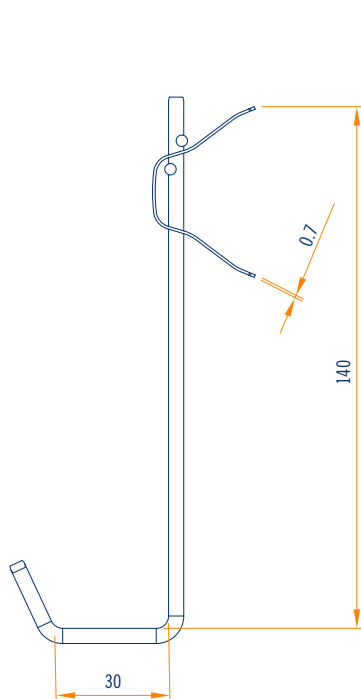
FIL À CAILLET À RESSORT PLIÉ EN U EVOLUTION

U/40/28/40

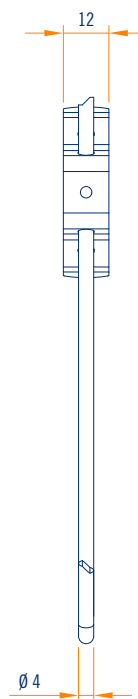
Code	Description	Dimension et épaisseur mm	Kg par colis	Application	Contenu de l'emballage
162/P100	fil à œillet à ressort plié en U EVOLUTION U/40/28/40	fil à œillet \varnothing 4 ressort s 0,7	2,50	faux-plafond	100 pièces au total 1 paquet



axonométrie échelle 1:2



vue frontale échelle 1:2

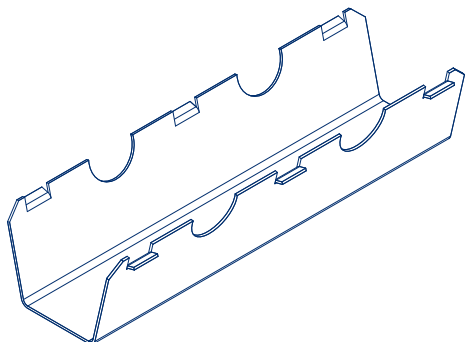


vue latérale échelle 1:2

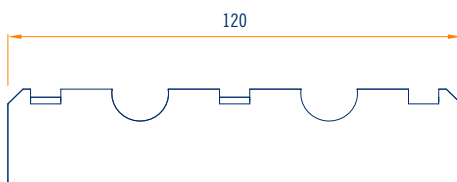
JOINT LONGITUDINAL

U/40/28/40

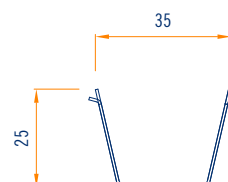
Code	Description	Dimension et épaisseur mm	Kg par colis	Application	Contenu de l'emballage
125/P100	joint longitudinal pour rail autobloquant U/40/28/40	s 0,7	3,70	faux-plafond	100 pièces au total 1 paquet



axonométrie échelle 1:2



vue frontale échelle 1:2



vue latérale échelle 1:2

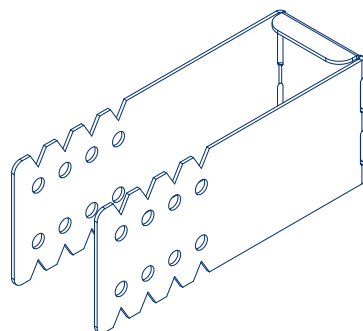
ÉTRIER RÉGLABLE TROU TRAVERSANT Ø 7

U/40/28/40

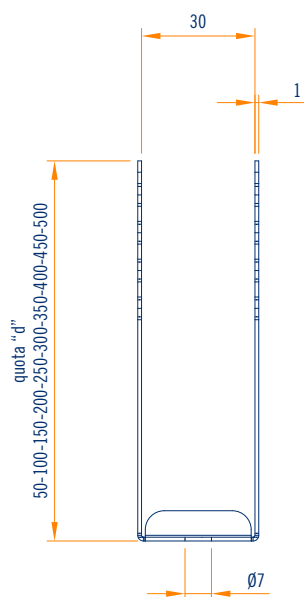
30X50-100-150-200-250-300-350-400-450-500



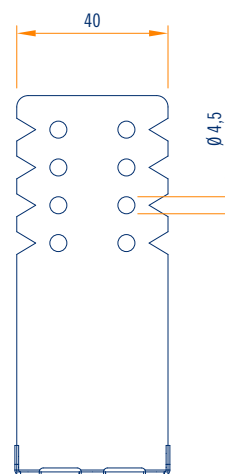
Code	Description	Dimension et épaisseur mm	Kg par colis	Application	Contenu de l'emballage
	étrier réglable trou traversant Ø 7 U/40/28/40			faux-plafond contre-cloison	
270/P050	30x50	d 50 s 1	2,27		50 pièces au total 1 paquet
271/P050	30x100	d 100 s 1	3,77		50 pièces au total 1 paquet
272/P020	30x150	d 150 s 1	2,37		20 pièces au total 1 paquet
273/P020	30x200	d 200 s 1	3,15		20 pièces au total 1 paquet
274/P020	30x250	d 250 s 1	3,78		20 pièces au total 1 paquet
275/P020	30x300	d 300 s 1	4,41		20 pièces au total 1 paquet
276/P020	30x350	d 350 s 1	6,15		20 pièces au total 1 paquet
277/P020	30x400	d 400 s 1	7,00		20 pièces au total 1 paquet
278/P020	30x450	d 450 s 1	7,80		20 pièces au total 1 paquet
279/P020	30x500	d 500 s 1	8,65		20 pièces au total 1 paquet



axonométrie échelle 1:2



vue frontale échelle 1:2



vue latérale échelle 1:2

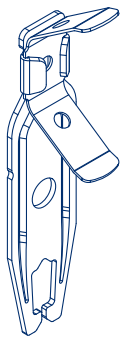
CROCHET À RESSORT COULISSANT EVOLUTION

T/38/15 - T/38/24

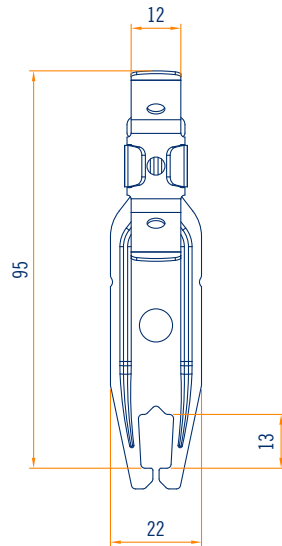
BASE 15/24



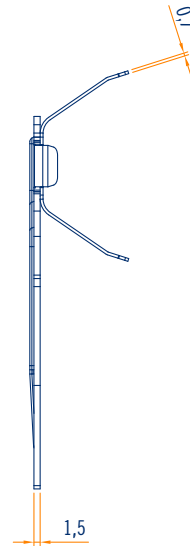
Code	Description	Dimension et épaisseur mm	Kg par colis	Application	Contenu de l'emballage
605/P100	crochet à ressort coulissant EVOLUTION pour structures portants à vue T/38/15 T/38/24	ressort s 0,7 crochet s 1,5	2,60	faux-plafond	100 pièces au total 1 paquet



axonométrie échelle 1:2



vue frontale échelle 1:2



vue latérale échelle 1:2

CROCHET À RESSORT COULISSANT AUTOBLOQUANT EVOLUTION

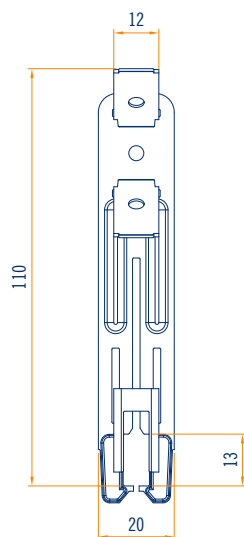
T/38/15 - T/38/24



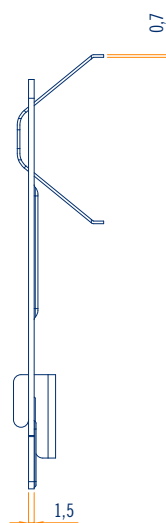
Code	Description	Dimension et épaisseur mm	Kg par colis	Application	Contenu de l'emballage
606/P100	crochet à ressort coulissant autobloquant EVOLUTION pour structures portantes à vue T/38/15 T/38/24	ressort s 0,7 crochet s 1,5	3,05	faux-plafond	100 pièces au total 1 paquet



axonométrie échelle 1:2



vue frontale échelle 1:2



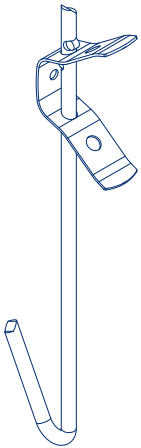
vue latérale échelle 1:2

FIL À ŒILLET À RESSORT PLIÉ EN V EVOLUTION

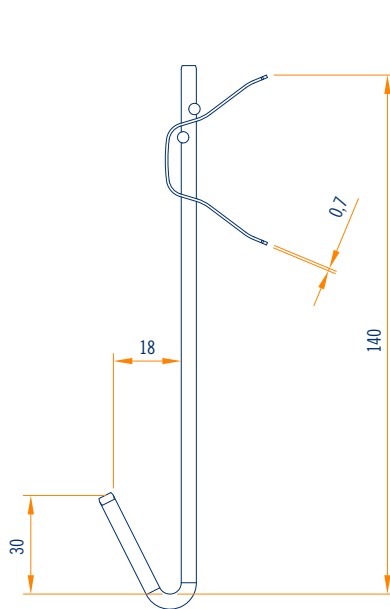
T/38/15 - T/38/24



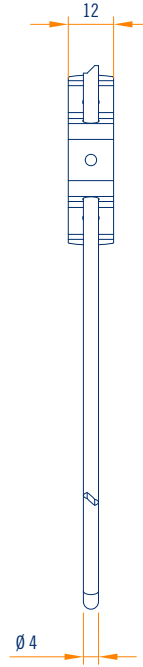
Code	Description	Dimension et épaisseur mm	Kg par colis	Application	Contenu de l'emballage
145/P100	fil à œillet à ressort plié en V EVOLUTION T/38/15 T/38/24	fil à œillet $\varnothing 4$ ressort s 0,7	2,50	faux-plafond	100 pièces au total 1 paquet



axonométrie échelle 1:2



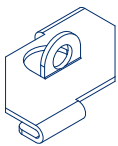
vue frontale échelle 1:2



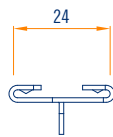
vue latérale échelle 1:2

CLIP D'ANCRAGE LAQUAGE BLANC POUR T/38/24

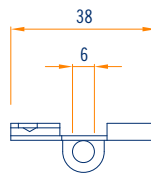
Code	Description	Dimension et épaisseur mm	Kg par colis	Application	Contenu de l'emballage
191/P100	clip d'ancrage laquage blanc pour T/38/24	s 1	0,92	faux-plafond	100 pièces au total 1 paquet



axonométrie échelle 1:2



vue frontale échelle 1:2



vue latérale échelle 1:2

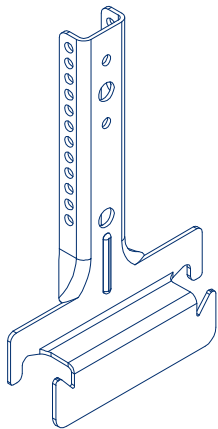
CROCHET DROIT GRADUÉ EN SUPPORT ÉCARTEMENT 5 mm

C/27/60/27 BI-BA

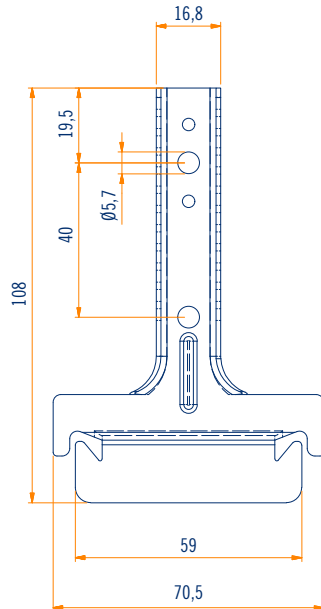
BASE 60



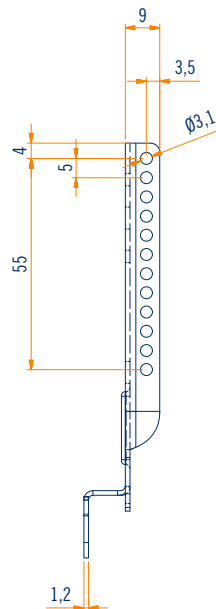
Code	Description	Dimension et épaisseur mm	Kg par colis	Application	Contenu de l'emballage
500/P100	crochet droit gradué en support écartement 5 mm C/27/60/27 BI-BA	s 1,2	3,90	faux-plafond	100 pièces au total 1 paquet



axonométrie échelle 1:2



vue frontale échelle 1:2



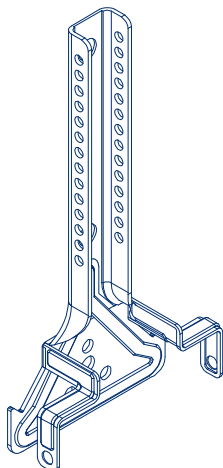
vue latérale échelle 1:2

CROCHET DROIT GRADUÉ À FIXATION LATÉRALE ÉCARTEMENT 5 mm

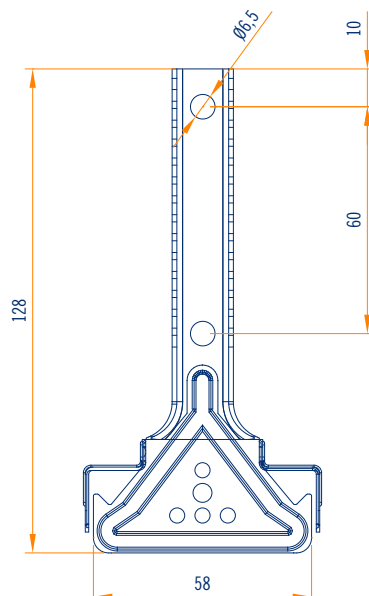
C/27/60/27 BI-BA



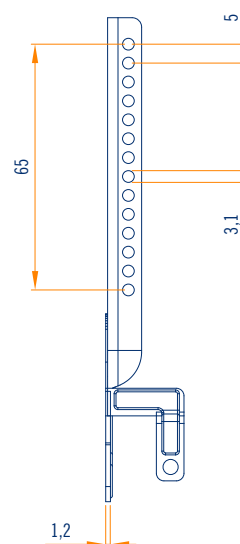
Code	Description	Dimension et épaisseur mm	Kg par colis	Application	Contenu de l'emballage
501/P100	crochet droit gradué à fixation latérale écartement 5 mm C/27/60/27 BI-BA	s 1,2	4,40	faux-plafond	100 pièces au total 1 paquet



axonométrie échelle 1:2



vue frontale échelle 1:2



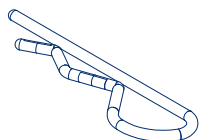
vue latérale échelle 1:2



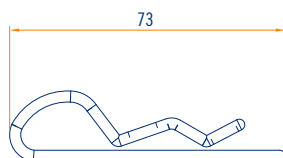
GOUPILLE ÉLASTIQUE POUR CROCHET DROIT ET FILS À ŒILLET GRADUÉS ÉCARTEMENT 5/6 mm

C/27/60/27 BI-BA

Code	Description	Dimension et épaisseur mm	Kg par colis	Application	Contenu de l'emballage
502/P100	goupille élastique pour crochet droit et fils à œillet gradués écartement 5/6 mm C/27/60/27 BI-BA	Ø 2,5	0,60	faux-plafond	100 pièces au total 1 paquet



axonométrie échelle 1:2



vue frontale échelle 1:2



vue latérale échelle 1:2

Attention fixation obligatoire avec n. 2 pièces

FIL À ŒILLET POUR CROCHET DROIT GRADUÉ ÉCARTEMENT 6 mm

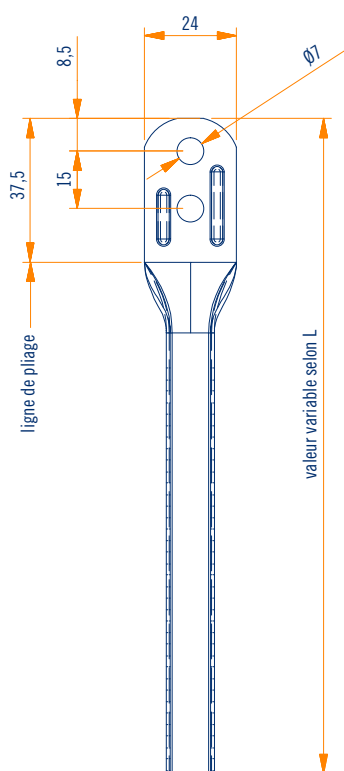
C/27/60/27 BI-BA



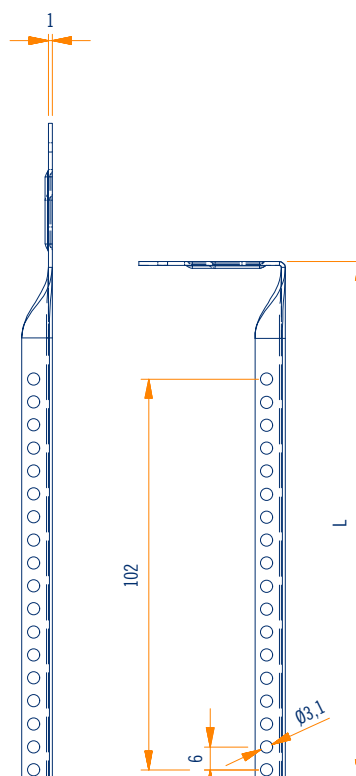
Code	Description	Dimension et épaisseur mm	Kg par colis	Application	Contenu de l'emballage
	fil à œillet pour crochet droit gradué écartement 6 mm C/27/60/27 BI-BA			faux-plafond contre-cloison	
510/P100	135	d 135 s 1	3,20		100 pièces au total 1 paquet
511/P100	235	d 235 s 1	4,30		100 pièces au total 1 paquet
512/P100	340	d 340 s 1	6,70		100 pièces au total 1 paquet
513/P100	440	d 440 s 1	7,80		100 pièces au total 1 paquet
514/P100	540	d 540 s 1	9,20		100 pièces au total 1 paquet
515/P100	640	d 640 s 1	11,05		100 pièces au total 1 paquet
516/P100	740	d 740 s 1	13,20		100 pièces au total 1 paquet
517/P100	840	d 840 s 1	15,00		100 pièces au total 1 paquet
518/P100	940	d 940 s 1	16,60		100 pièces au total 1 paquet
519/P025	1040	d 1040 s 1	4,80		25 pièces au total 1 paquet



axonométrie échelle 1:2



vue frontale échelle 1:2



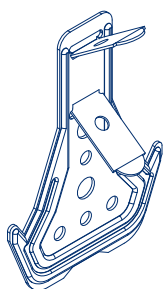
vue latérale échelle 1:2



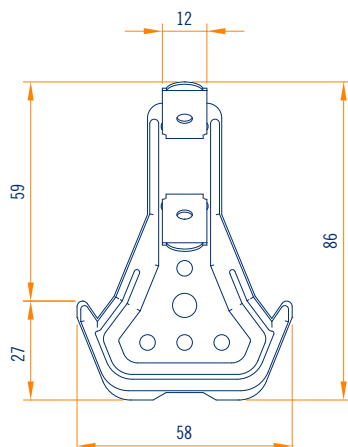
CROCHET À RESSORT

C/27/60/27 BI-BA

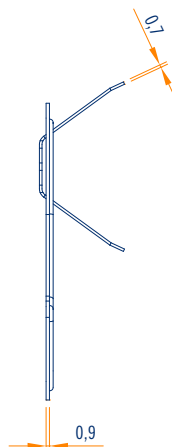
Code	Description	Dimension et épaisseur mm	Kg par colis	Application	Contenu de l'emballage
061/P100	crochet à ressort C/27/60/27 BI-BA	crochet s 1,5 ressort s 0,7	1,90	faux-plafond	100 pièces au total 1 paquet



axonométrie échelle 1:2



vue frontale échelle 1:2



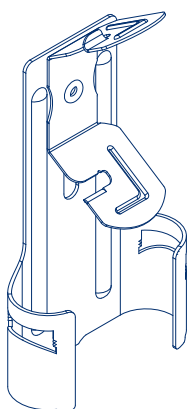
vue latérale échelle 1:2

CROCHET À RESSORT TOURNÉ

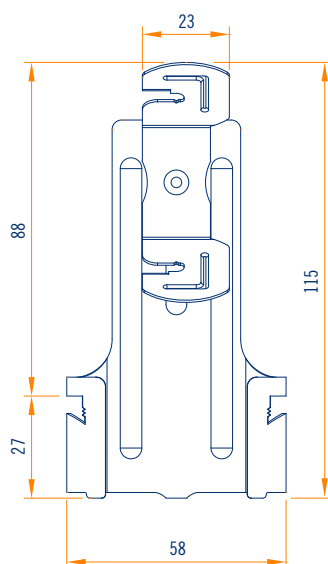
C/27/60/27 BI-BA



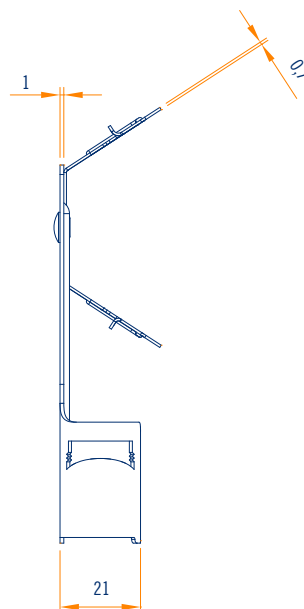
Code	Description	Dimension et épaisseur mm	Kg par colis	Application	Contenu de l'emballage
061/P100/A	crochet à ressort C/27/60/27 BI-BA	crochet s 1 ressort s 0,7	5,90	faux-plafond	100 pièces au total 1 paquet



axonométrie échelle 1:2



vue frontal échelle 1:2



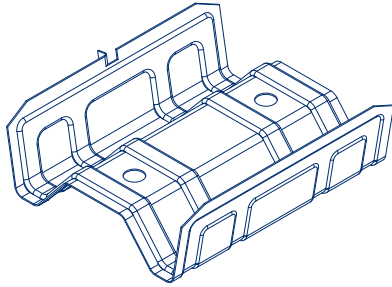
vue latéral échelle 1:2

JOINT LONGITUDINAL

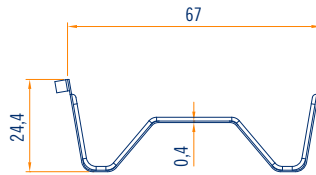
C/27/60/27 BI-BA

Code	Description	Dimension et épaisseur mm	Kg par colis	Application	Contenu de l'emballage
063/P100	joint longitudinal	d 27 s 0,4	3,80	faux-plafond	100 pièces au total 1 paquet

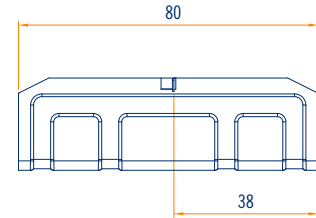
C/27/60/27 BI-BA



axonométrie échelle 1:2



vue frontale échelle 1:2



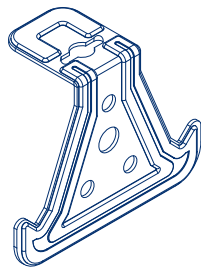
vue latérale échelle 1:2

CROCHET D'ASSEMBLAGE À ANGLE DROIT

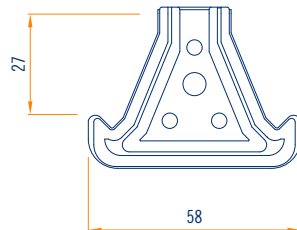
C/27/60/27 BI-BA

Code	Description	Dimension et épaisseur mm	Kg par colis	Application	Contenu de l'emballage
062/P100/B	crochet d'assemblage à angle droit	s 0,9	1,40	faux-plafond	100 pièces au total 1 paquet

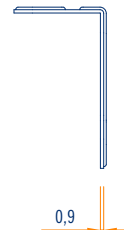
C/27/60/27 BI-BA



axonométrie échelle 1:2



vue frontale échelle 1:2

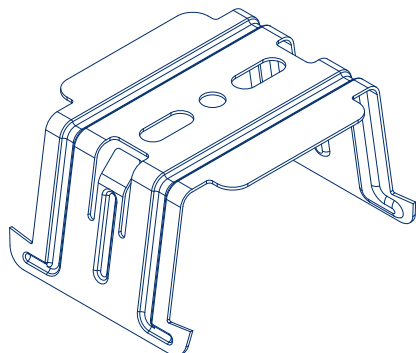


vue latérale échelle 1:2

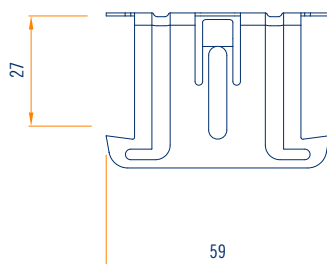
CROCHET D'ASSEMBLAGE AUTOBLOQUANT À ANGLE DROIT

C/27/60/27 BI-BA

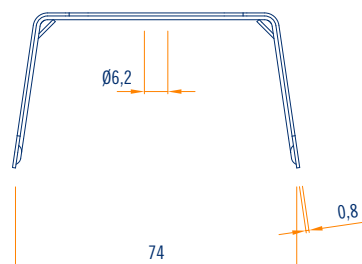
Code	Description	Dimension et épaisseur mm	Kg par colis	Application	Contenu de l'emballage
062/P100/A	crochet d'assemblage autobloquant à angle droit C/27/60/27 BI-BA	s 0,8	4,80	faux-plafond	100 pièces au total 1 paquet



axonométrie échelle 1:2



vue frontale échelle 1:2

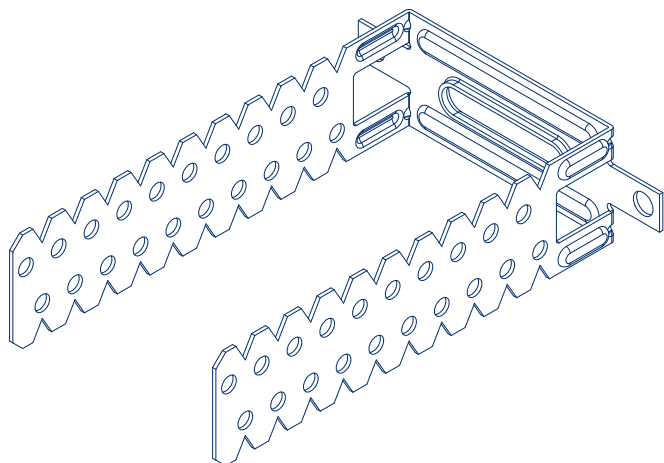


vue latérale échelle 1:2

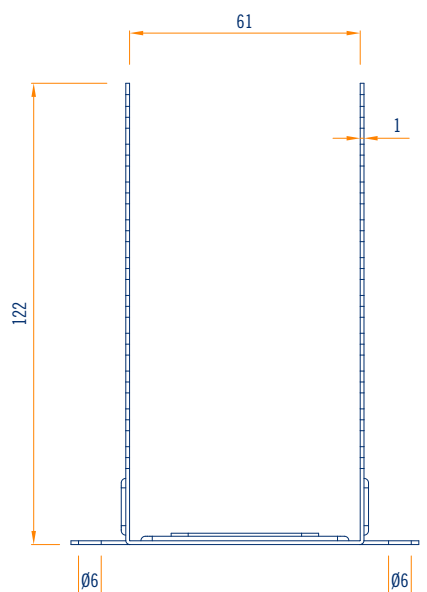
ÉTRIER RÉGLABLE 60X120

C/27/60/27 BI-BA

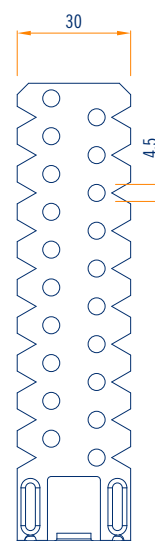
Code	Description	Dimension et épaisseur mm	Kg par colis	Application	Contenu de l'emballage
064/P100	étrier réglable 60x120 C/27/60/27 BI-BA	d 60x120 s 1	5,80	faux-plafond contre-cloison	100 pièces au total 1 paquet



axonométrie échelle 1:2



vue frontale échelle 1:2



vue latérale échelle 1:2

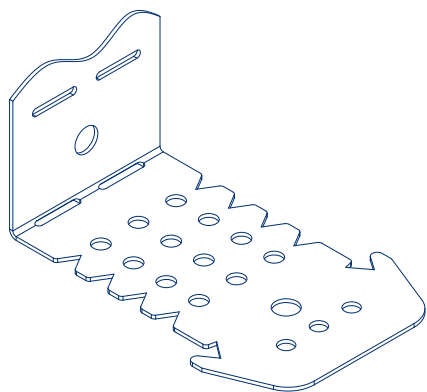
MULTISUPPORT RÉGLABLE

C/27/60/27 BI-BA

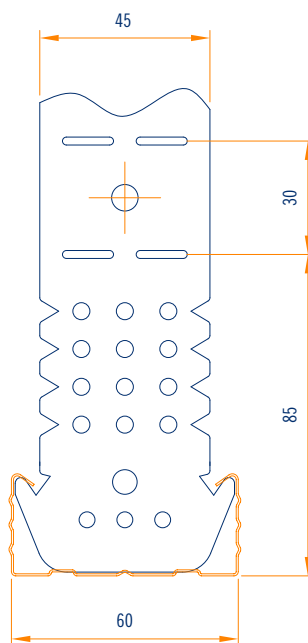
45x260-290-320-350-380



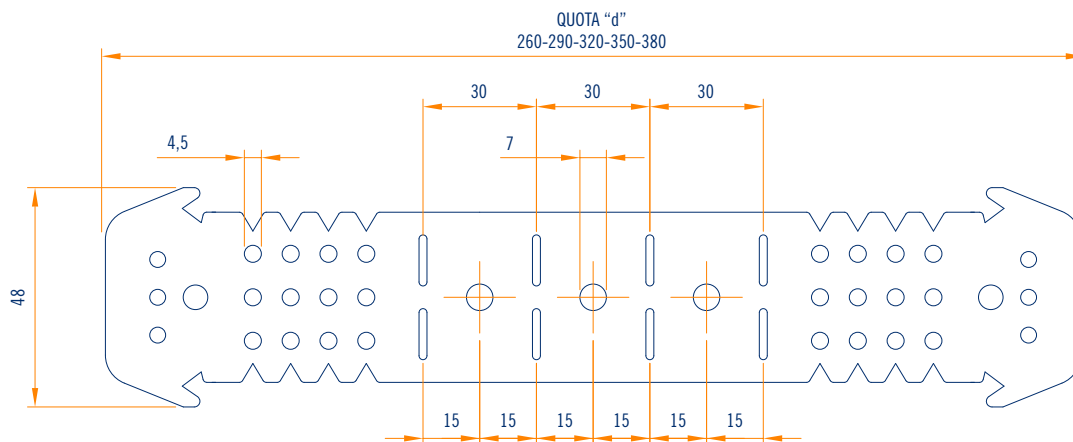
Code	Description	Dimension et épaisseur mm	Kg par colis	Application	Contenu de l'emballage
	multisupport réglable C/27/60/27 BI-BA			faux-plafond contre-cloison	
340/P050	45x260	d 260 s 1	5,51		50 pièces au total 1 paquet
341/P050	45x290	d 290 s 1	6,04		50 pièces au total 1 paquet
342/P020	45x320	d 320 s 1	2,81		20 pièces au total 1 paquet
343/P020	45x350	d 350 s 1	3,02		20 pièces au total 1 paquet
344/P020	45x380	d 380 s 1	3,23		20 pièces au total 1 paquet



axonométrie échelle 1:2



vue frontale échelle 1:2
assemblée particulière avec C/27/60/27

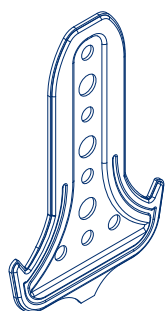


vue en plan échelle 1:2

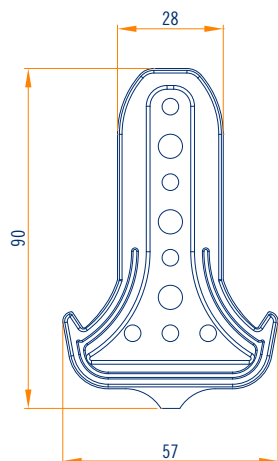
CROCHET DROIT

C/27/60/27 BI-BA

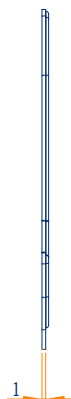
Code	Description	Dimension et épaisseur mm	Kg par colis	Application	Contenu de l'emballage
355/P100	crochet droit trou traversant \varnothing 5 C/27/60/27 BI-BA	l 90 s 1	2,20	faux-plafond	100 pièces au total 1 paquet



axonométrie échelle 1:2



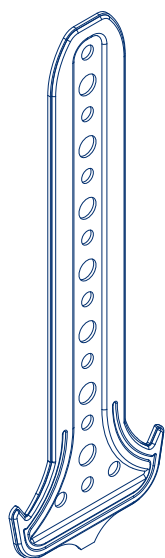
vue frontale échelle 1:2



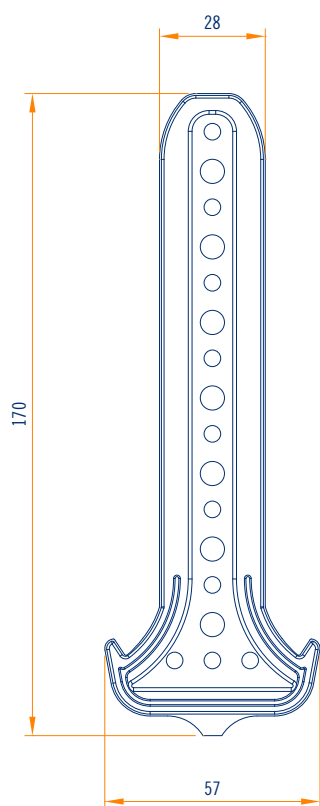
vue latérale échelle 1:2

Code	Description	Dimension et épaisseur mm	Kg par colis	Application	Contenu de l'emballage
356/P100	crochet droit trou traversant \varnothing 5 C/27/60/27 BI-BA	l 170 s 1	3,10	faux-plafond	100 pièces au total 1 paquet

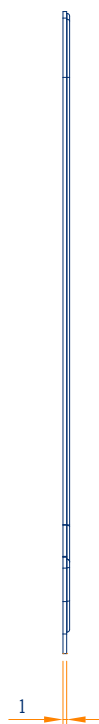
C/27/60/27 BI-BA



axonométrie échelle 1:2



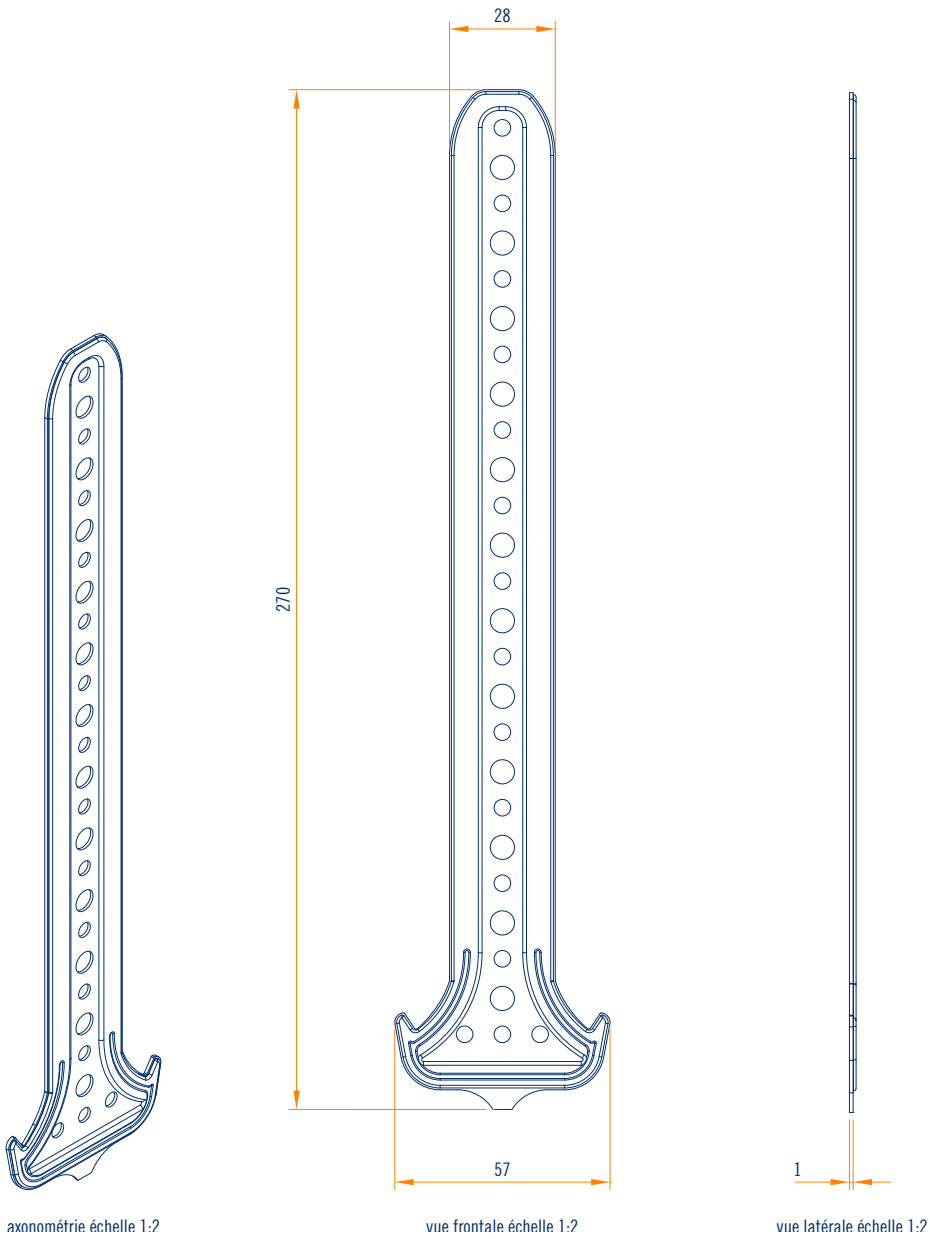
vue frontale échelle 1:2



vue latérale échelle 1:2

36 CONNECT ACIER

Code	Description	Dimension et épaisseur mm	Kg par colis	Application	Contenu de l'emballage
357/P100	crochet droit trou traversant \varnothing 5 C/27/60/27 BI-BA	l 270 s 1	5,10	faux-plafond	100 pièces au total 1 paquet



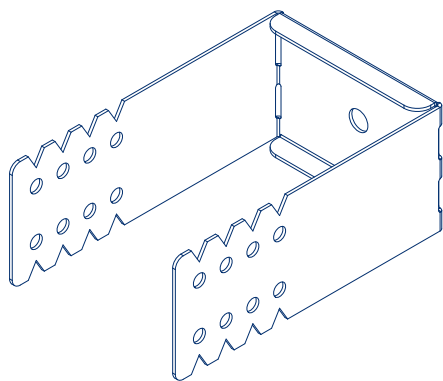
ÉTRIÉR RÉGLABLE TROU TRAVERSANT Ø 7

C/27/60/27 BI-BA

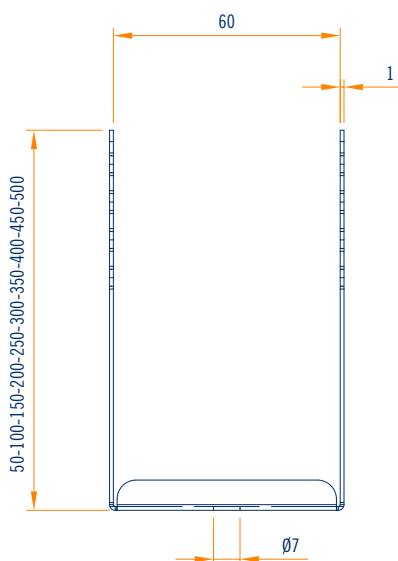
60x50-100-150-200-250-300-350-400-450-500



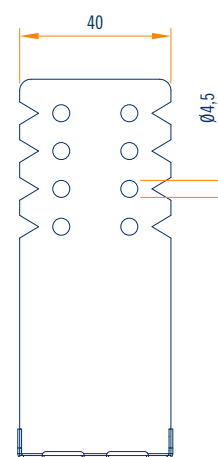
Code	Description	Dimension et épaisseur mm	Kg par colis	Application	Contenu de l'emballage
	étrier réglable trou traversant Ø 7 C/27/60/27 BI-BA			faux-plafond contre-cloison	
360/P050	60x50	d 50 s 1	3,50		50 pièces au total 1 paquet
361/P050	60x100	d 100 s 1	5,60		50 pièces au total 1 paquet
362/P020	60x150	d 150 s 1	3,10		20 pièces au total 1 paquet
363/P020	60x200	d 200 s 1	3,90		20 pièces au total 1 paquet
364/P020	60x250	d 250 s 1	4,80		20 pièces au total 1 paquet
365/P020	60x300	d 300 s 1	5,60		20 pièces au total 1 paquet
366/P020	60x350	d 350 s 1	6,40		20 pièces au total 1 paquet
367/P020	60x400	d 400 s 1	7,25		20 pièces au total 1 paquet
368/P020	60x450	d 450 s 1	8,10		20 pièces au total 1 paquet
369/P020	60x500	d 500 s 1	8,90		20 pièces au total 1 paquet



axonométrie échelle 1:2



vue frontale échelle 1:2



vue latérale échelle 1:2

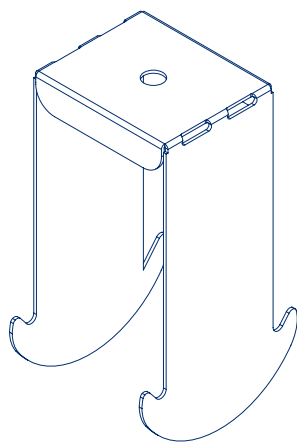
ÉTRIER AUTOBLOQUANT Ø 7

C/27/60/27 BI-BA

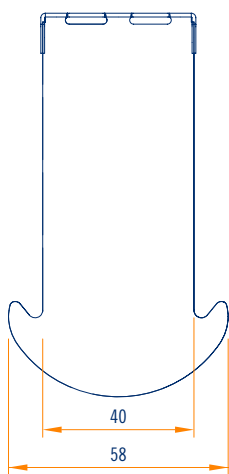
60x50-100-150-200-250-300-350-400-450-500



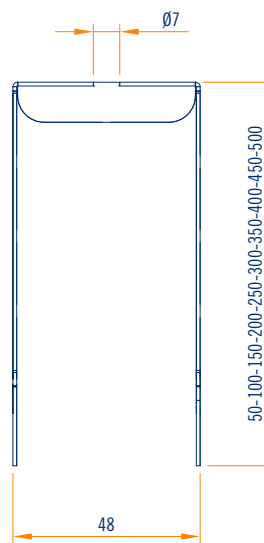
Code	Description	Dimension et épaisseur mm	Kg par colis	Application	Contenu de l'emballage
	étrier autobloquant Ø 7 C/27/60/27 BI-BA			faux-plafond contre-cloison	
370/P050	60x50	d 50 s 1	3,50		50 pièces au total 1 paquet
371/P050	60x100	d 100 s 1	5,60		50 pièces au total 1 paquet
372/P020	60x150	d 150 s 1	3,10		20 pièces au total 1 paquet
373/P020	60x200	d 200 s 1	3,90		20 pièces au total 1 paquet
374/P020	60x250	d 250 s 1	4,80		20 pièces au total 1 paquet
375/P020	60x300	d 300 s 1	5,60		20 pièces au total 1 paquet
376/P020	60x350	d 350 s 1	6,40		20 pièces au total 1 paquet
377/P020	60x400	d 400 s 1	7,25		20 pièces au total 1 paquet
378/P020	60x450	d 450 s 1	8,10		20 pièces au total 1 paquet
379/P020	60x500	d 500 s 1	8,90		20 pièces au total 1 paquet



axonométrie échelle 1:2



vue frontale échelle 1:2

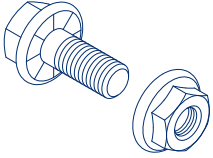


vue latérale échelle 1:2

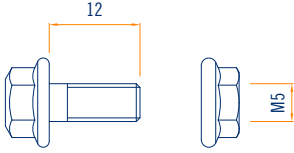
VIS + ÉCROU



Code	Description	Dimension et épaisseur mm	Kg par colis	Application	Contenu de l'emballage
015/P100	vis + écrou à bride galvanisés M5x12 pour crochets droits	d x Ø5 x 12	0,50	faux-plafond	100 pièces au total 1 paquet



axonométrie échelle 1:2

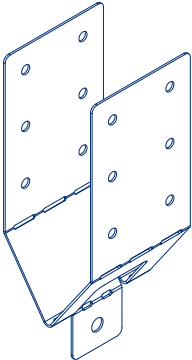


vue latérale échelle 1:2

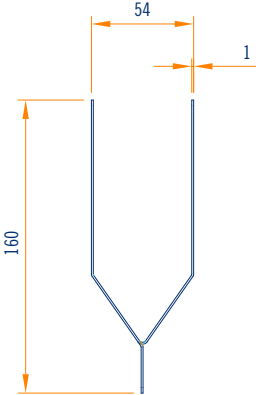
ÉTRIERS EN U 50X160X1 POUR SOLIVES AUTOPORTANTES



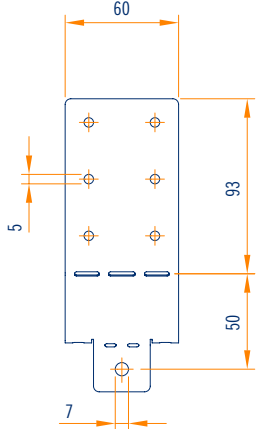
Code	Description	Dimension et épaisseur mm	Kg par colis	Application	Contenu de l'emballage
350/P020	étriers en U pour solives autoportantes 50x160x1	s 1	2,70	faux-plafond autoportante	20 pièces au total 1 paquet



axonométrie échelle 1:2

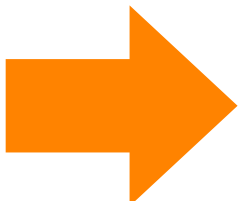


vue frontale échelle 1:2

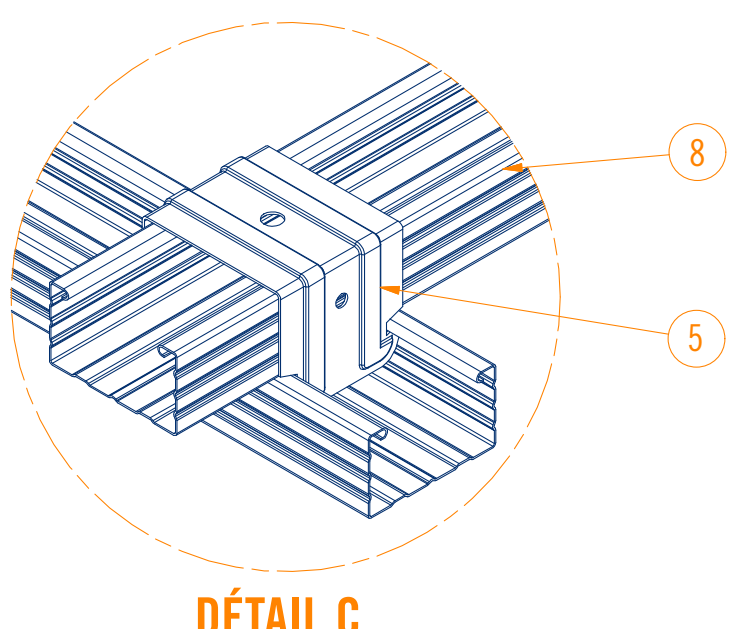
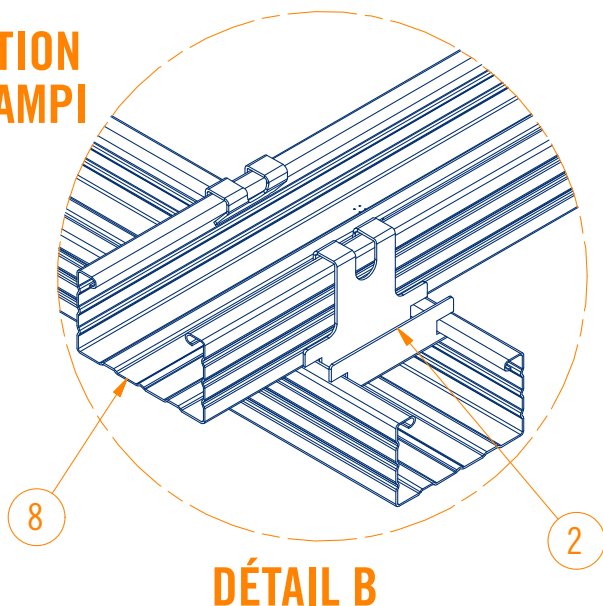
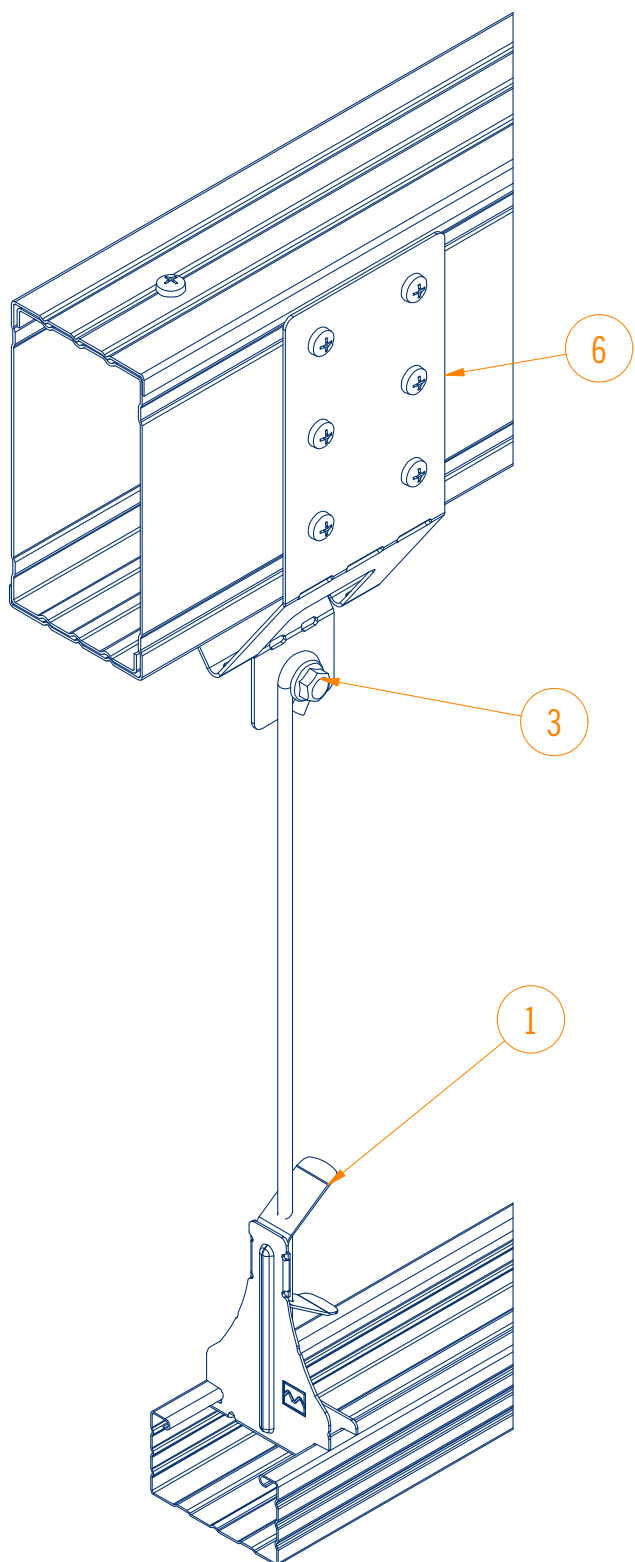


vue latérale échelle 1:2

SCHÉMA DE MONTAGE À PAGE 40.



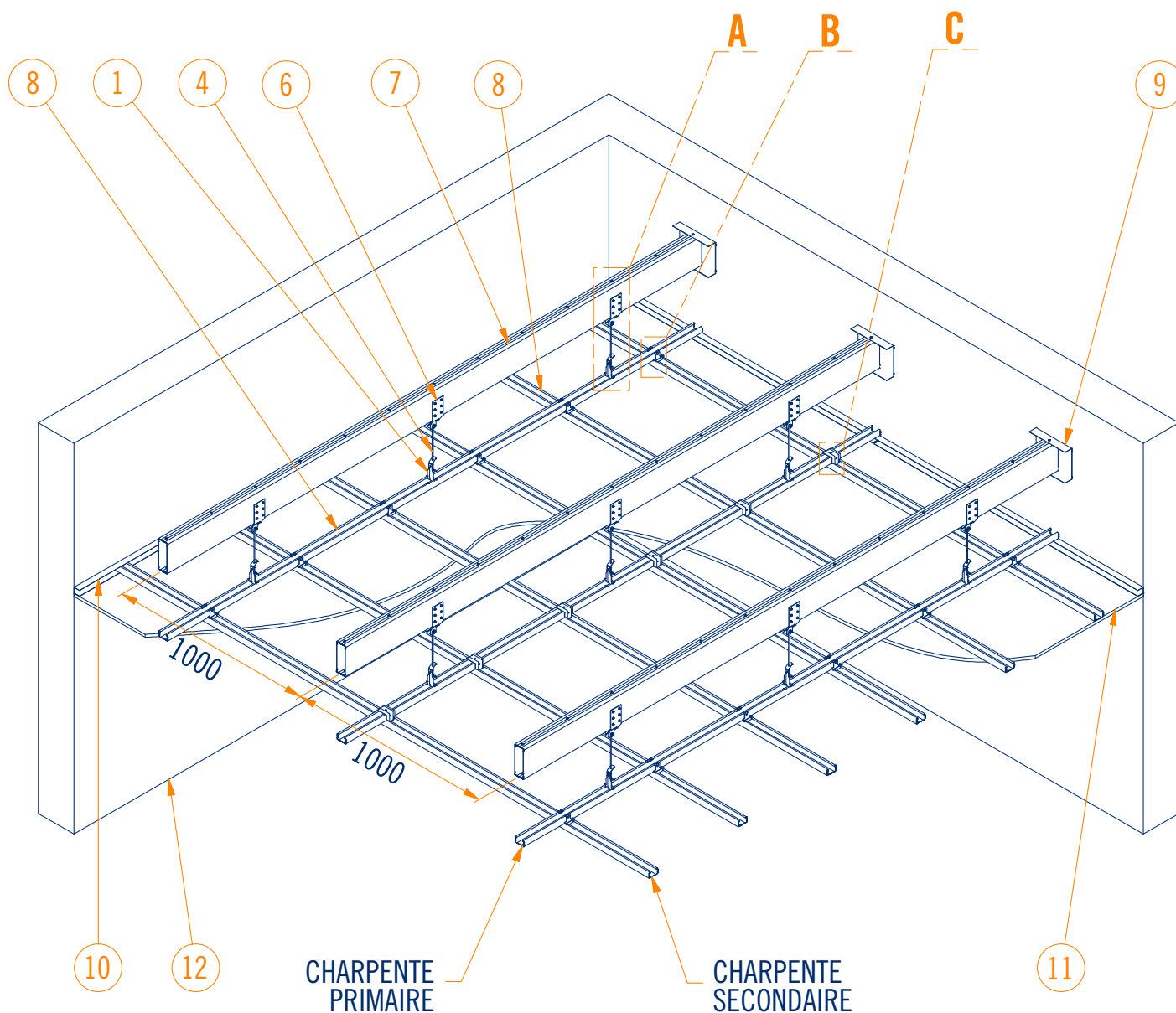
VUE AXONOMÉTRIQUE DE L'APPLICATION DE PRODUITS DE PLAFOND METALSTAMPI



DÉTAIL A

 **CONFIGURATION DES KITS D'EMBOTISAGE DE MÉTAL**
CE MARQUAGE SELON EN 13964
Valable uniquement pour les produits comportant la marque Metalstampi

SCHÉMA DE MONTAGE



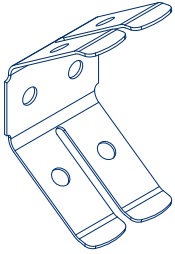
 Pour la largeur faux-plafond et charges admissibles, voir rapport d'impression.

Pos.	Description	Code
1	CROCHET À RESSORT EVOLUTION C/15/48/15, C/27/48/27 BA	600/P100 (BA)
2	CROCHET D'ASSEMBLAGE ANGLE DROIT C/27/48/27 BA	007/P100 (BA)
3	VIS + ÉCROU À BRIDE GALVANISÉS M5 x 12	015/P100
4	FIL À CŒILLET DROIT Ø3.9 L=250 MM	017/P100
5	CROCHET D'ASSEMBLAGE ANGLE DROIT AUTOBLOQUANT C/27/48/27 BA	113/P100 (BA)
6	ÉTRIERS EN U POUR SOLIVES AUTOPORTANTES	350/P020
7	MONTANT EN C/50/149/47/1	PC15050.1
8	MONTANT EN C/27/48/27/3000/0.6 BA	PC50273000BA
9	RAIL EN U/40/150/40/1	PU15040.1
10	RAIL EN U/30/28/30/3000/0.6	PU28303000
11	CLOISON EN PLAQUE DE PLÂTRE	
12	MURS	

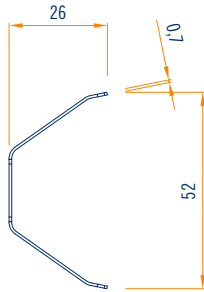
ÉTRIERS EN U



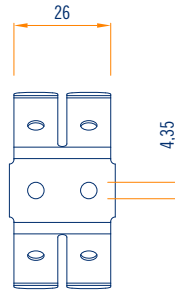
Code	Description	Dimension et épaisseur mm	Kg par colis	Application	Contenu de l'emballage
039/P100	étriers en U pour solives autoportantes Ø 3,9	s 0,7	1,70	faux-plafond	100 pièces au total 1 paquet



axonométrie échelle 1:2



vue frontale échelle 1:2



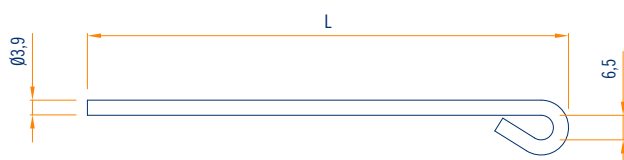
vue latérale échelle 1:2

FIL À ŒILLET DROIT Ø 3,9



Code	Description	Dimension et épaisseur mm	Kg par colis	Application	Contenu de l'emballage
	fil à œillet droit Ø 3,9			faux-plafond	100 pièces au total 1 paquet
040/P100		d 125	1,60		
017/P100		d 250	2,80		
041/P100		d 375	4,10		
018/P100		d 500	5,30		
042/P100		d 750	7,00		
019/P100		d 1000	10,40		
043/P100		d 1500	15,30		
044/P100		d 2000	20,40		
149/P100		d 3000	30,50		
151/P100		d 4000	40,80		

autres dimensions sur demande



vue latérale échelle 1:2

FIL À ŒILLET DROIT Ø 3,9



Code	Description	Dimension et épaisseur mm	Kg par colis	Application	Contenu de l'emballage
	fil à œillet droit Ø 3,9			faux-plafond	100 pièces au total 1 paquet
155/P100		d 125	1,60		
156/P100		d 250	2,80		
157/P100		d 375	4,10		
158/P100		d 500	5,30		
159/P100		d 750	7,00		
146/P100		d 1000	10,40		
160/P100		d 1500	15,30		
147/P100		d 2000	20,40		
148/P100		d 3000	30,50		
161/P100		d 4000	40,80		

autres dimensions sur demande



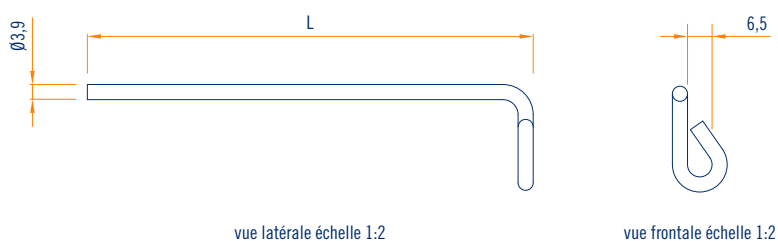
vue latérale échelle 1:2

FIL À ŒILLET PLIÉ À 90° Ø 3,9



Code	Description	Dimension et épaisseur mm	Kg par colis	Application	Contenu de l'emballage
	fil à œillet plié à 90° Ø 3,9			faux-plafond	100 pièces au total 1 paquet
128/P100		d 125	1,60		
129/P100		d 250	2,80		
130/P100		d 375	4,10		
131/P100		d 500	5,30		
132/P100		d 750	7,00		
133/P100		d 1000	10,40		
134/P100		d 1500	15,30		
135/P100		d 2000	20,40		
150/P100		d 3000	30,50		
152/P100		d 4000	40,80		

autres dimensions sur demande

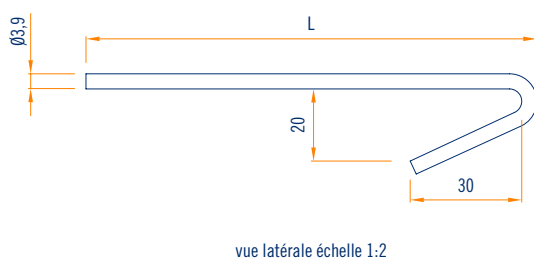


FIL À ŒILLET PLIÉ EN V Ø 3,9



Code	Description	Dimension et épaisseur mm	Kg par colis	Application	Contenu de l'emballage
	fil à œillet plié en V Ø 3,9			faux-plafond	100 pièces au total 1 paquet
136/P100		d 125	1,60		
137/P100		d 250	2,80		
138/P100		d 375	4,10		
139/P100		d 500	5,30		
140/P100		d 750	7,00		
141/P100		d 1000	10,40		
142/P100		d 1500	15,30		
143/P100		d 2000	20,40		
153/P100		d 3000	30,50		
154/P100		d 4000	40,80		

autres dimensions sur demande

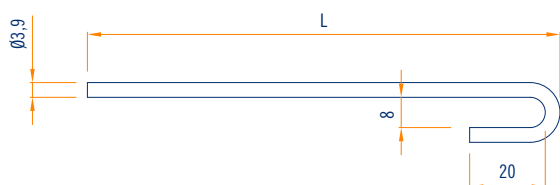


FIL À ŒILLET PLIÉ EN U DE 8 mm Ø 3,9



Code	Description	Dimension et épaisseur mm	Kg par colis	Application	Contenu de l'emballage
	fil à œillet plié en U de 8 mm Ø 3,9			faux-plafond	100 pièces au total 1 paquet
163/P100		d 125	1,60		
164/P100		d 250	2,80		
165/P100		d 375	4,10		
166/P100		d 500	5,30		
167/P100		d 750	7,00		
168/P100		d 1000	10,40		
169/P100		d 1500	15,30		
170/P100		d 2000	20,40		
171/P100		d 3000	30,50		
172/P100		d 4000	40,80		

autres dimensions sur demande



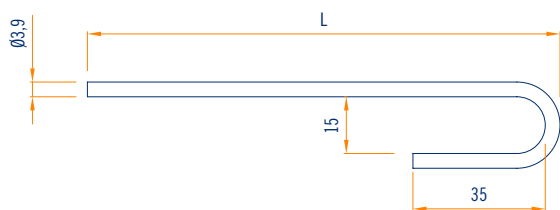
vue latérale échelle 1:2

FIL À ŒILLET PLIÉ EN U DE 15 mm Ø 3,9



Code	Description	Dimension et épaisseur mm	Kg par colis	Application	Contenu de l'emballage
	fil à œillet plié en U de 15 mm Ø 3,9			faux-plafond	100 pièces au total 1 paquet
173/P100		d 125	1,60		
174/P100		d 250	2,80		
175/P100		d 375	4,10		
176/P100		d 500	5,30		
177/P100		d 750	7,00		
178/P100		d 1000	10,40		
179/P100		d 1500	15,30		
180/P100		d 2000	20,40		
181/P100		d 3000	30,50		
182/P100		d 4000	40,80		

autres dimensions sur demande



vue latérale échelle 1:2

NOTES IMPORTANTES POUR L'UTILISATION ET LE STOCKAGE DES PRODUITS

Marquage CE

A' préciser que chaque produit CE fait partie d'un kit de suspension / connexion, pour la connexion au système de fixation supérieur et celui de support, **dans les systèmes pour structures en plaque de plâtre**, à utiliser à l'intérieur de bâtiments. Les différents articles sont identifiés dans le catalogue et dans la liste de prix avec la mention CE.

Chaque produit CE est fourni de Déclaration de Prestation (DOP).

Durabilité: catégorie B (Eléments du bâtiment exposés à un taux d'humidité relative variable iusqu'au 90% et à températures variables iusqu'à 30 °C **mais en absence de agents polluants corrosifs**).

Conseils pour le stockage des profilés

Stocker les colis dans des lieux couverts avec une atmosphère relativement sèche et à une température constante, autant que possible, afin d'éviter phénomènes de condensation qui risquent de réduire la couche de passivation à protection de la surface galvanisée.

Dans le cas de stockage à l'extérieur (**déconseillé**), utiliser une couverture qui assure parfaitement la protection du matériel contre les intempéries (pluie, brouillard, neige), tout en veillant que les colis soient légèrement inclinés. Cette couverture doit de toute façon permettre une aération suffisante (éviter de mettre en contact direct les deux surfaces), en sorte que l'humidité ne produise pas phénomènes de condensation.



Metalstampi s.r.l.
Vicolo Biban, 7
31030 Biban di Carbonera (TV) Italy
Tel. +39 0422 398250
export@metalstampi.com
www.metalstampi.com