
TRAPPE DE INSPECTION BIG DOOR



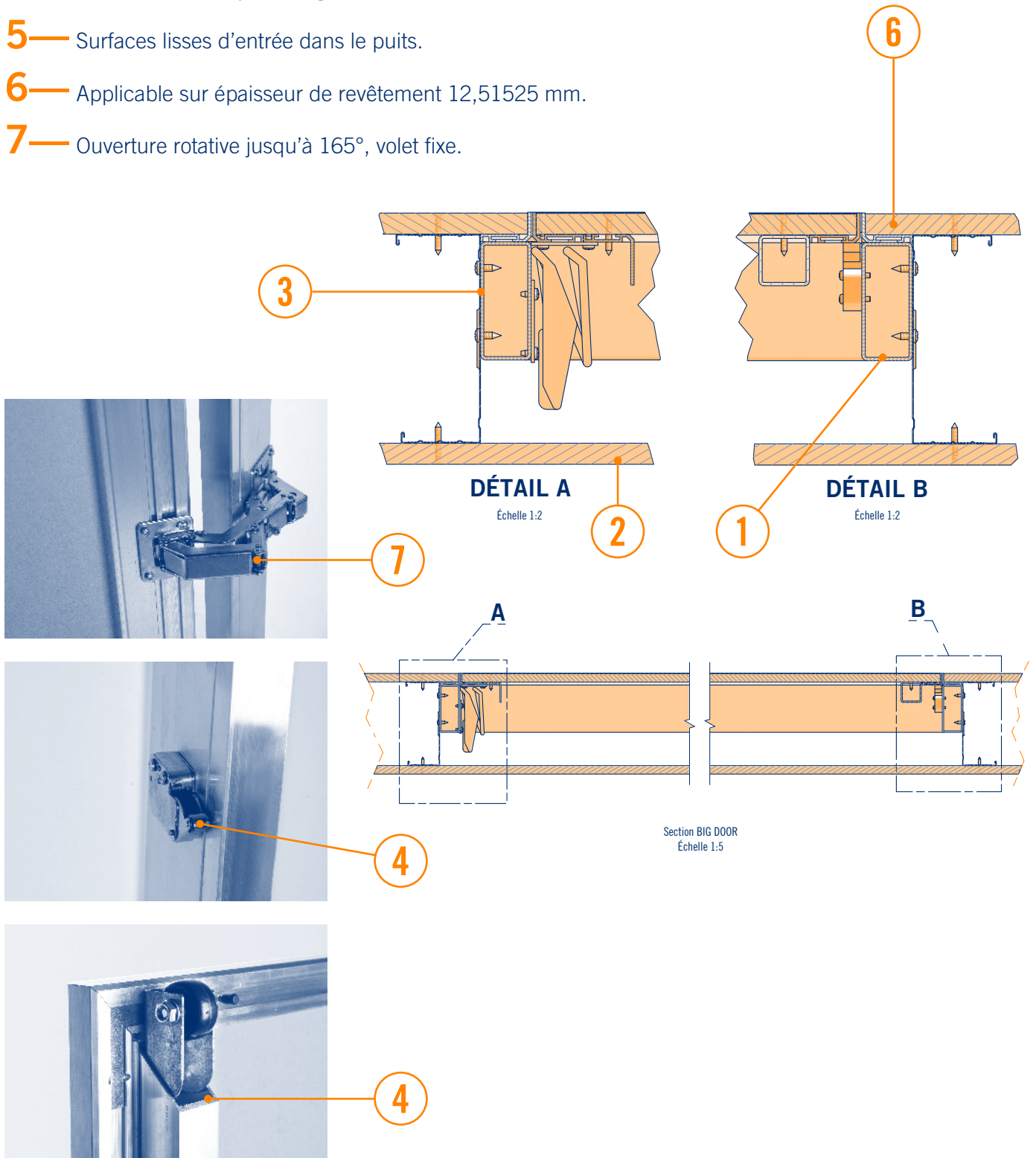
METALSTAMPI

TRAPPE DE INSPECTION BIG DOOR



POINTS FORTS

- 1 — Cadre en tube d'aluminium autoportant.
- 2 — Application murale.
- 3 — Fixation latérale sur les montants.
- 4 — Produit structuré pour de grandes ouvertures.
- 5 — Surfaces lisses d'entrée dans le puits.
- 6 — Applicable sur épaisseur de revêtement 12,51525 mm.
- 7 — Ouverture rotative jusqu'à 165°, volet fixe.



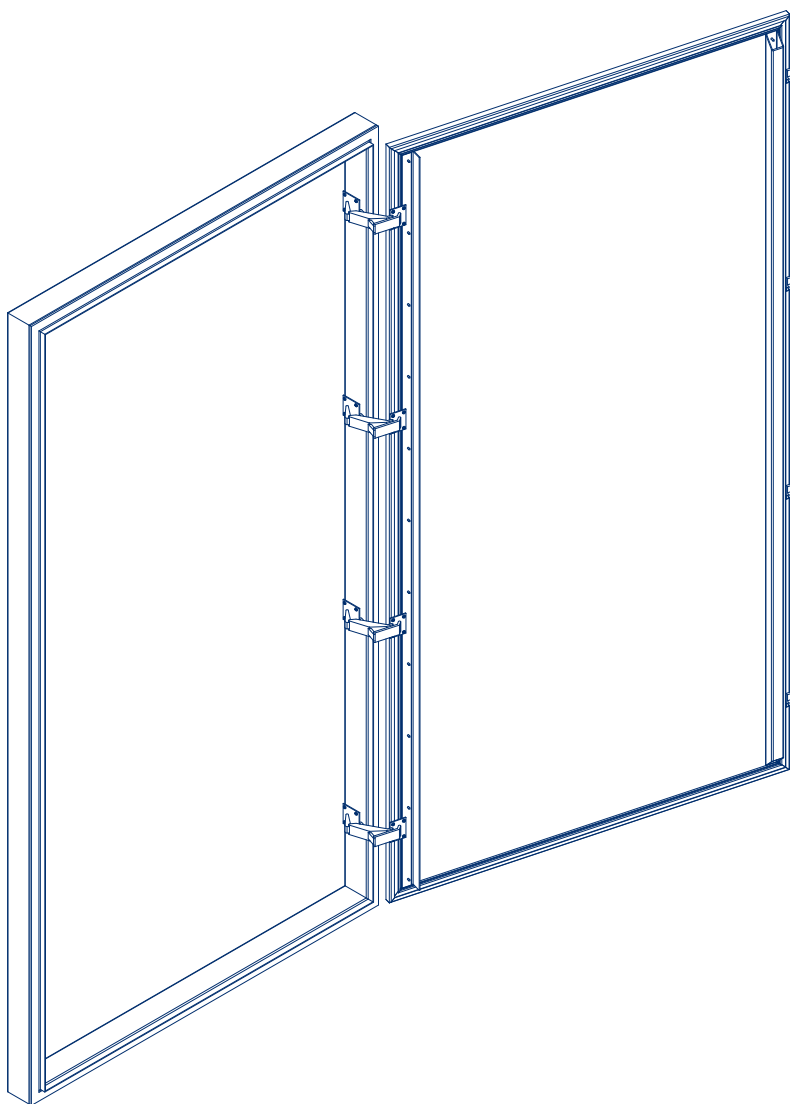
TRAPPE DE INSPECTION BIG DOOR

(OUVERTURE FIXE, OUVERTURE PAR ROTATION 165°)

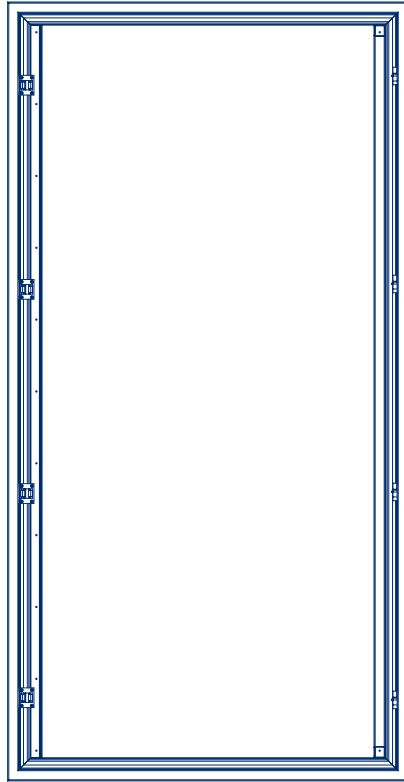
STANDARD S=12,5-15-25

Code	Description	Dimension et épaisseur mm	Kg par colis	Application	Contenu de l'emballage
	trappe de visite en plaque de plâtre avec plaque standard, ouvrant amovible, ouverture fixe, ouverture par rotation à 165°	ouverture nette BxH S 12,5-15-25		cloison	
BD004001400		400x1400	9,29		1 pièce
BD006001600		600x1600	15,92		1 pièce
BD008001800		800x1800	23,89		1 pièce
BD010002000		1000x2000	33,18		1 pièce

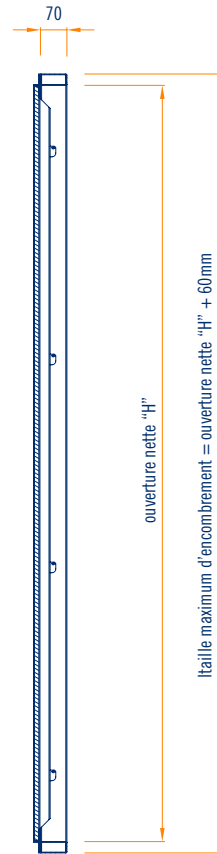
sur demande revêtement avec plaque hydrofuge



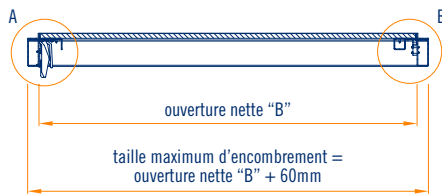
axonométrie - ouverture par rotation à 165° échelle 1:20



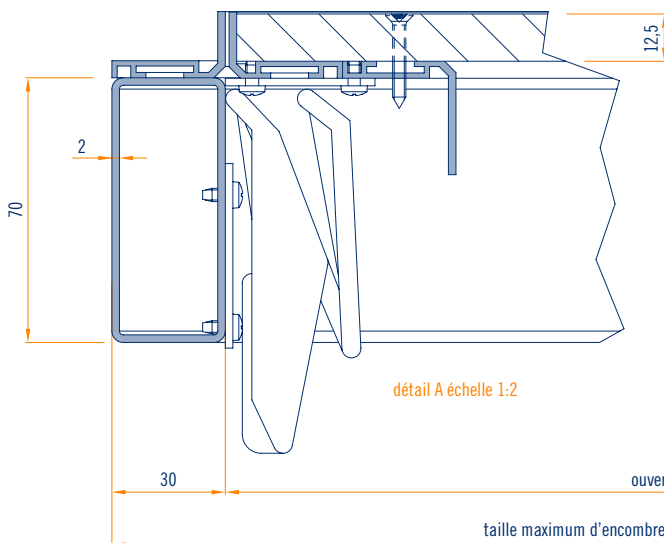
vue frontale échelle 1:20



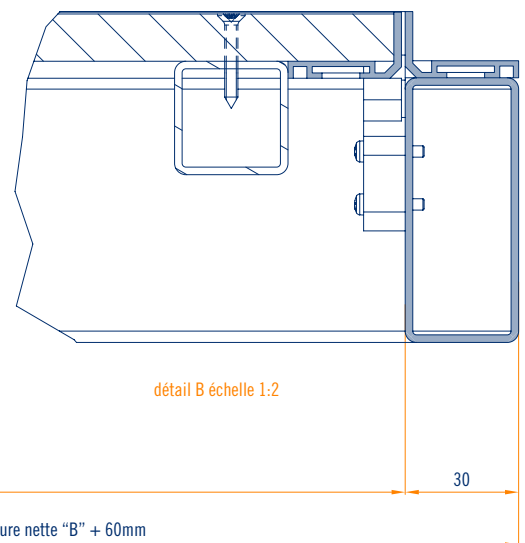
vue latérale échelle 1:20



vue en plan échelle 1:20



détail A échelle 1:2



détail B échelle 1:2

ouverture nette "B"
taille maximum d'encombrement = ouverture nette "B" + 60mm

vue en plan partielle échelle 1:2

NOTES IMPORTANTES POUR L'UTILISATION ET LE STOCKAGE DES PRODUITS

Marquage CE

A' préciser que chaque produit CE fait partie d'un kit de suspension / connexion, pour la connexion au système de fixation supérieur et celui de support, **dans les systèmes pour structures en plaque de plâtre**, à utiliser à l'intérieur de bâtiments. Les différents articles sont identifiés dans le catalogue et dans la liste de prix avec la mention CE.

Chaque produit CE est fourni de Déclaration de Prestation (DOP).

Durabilité: catégorie B (Éléments du bâtiment exposés à un taux d'humidité relative variable iusqu'au 90% et à températures variables iusqu'à 30 °C **mais en absence de agents polluants corrosifs**).

Conseils pour le stockage des profilés

Stocker les colis dans des lieux couverts avec une atmosphère relativement sèche et à une température constante, autant que possible, afin d'éviter phénomènes de condensation qui risquent de réduire la couche de passivation à protection de la surface galvanisée.

Dans le cas de stockage à l'extérieur (**déconseillé**), utiliser une couverture qui assure parfaitement la protection du matériel contre les intempéries (pluie, brouillard, neige), tout en veillant que les colis soient légèrement inclinés. Cette couverture doit de toute façon permettre une aération suffisante (éviter de mettre en contact direct les deux surfaces), en sorte que l'humidité ne produise pas phénomènes de condensation.



Metalstampi s.r.l.
Vicolo Biban, 7
31030 Biban di Carbonera (TV) Italy
Tel. +39 0422 398250
export@metalstampi.com
www.metalstampi.com