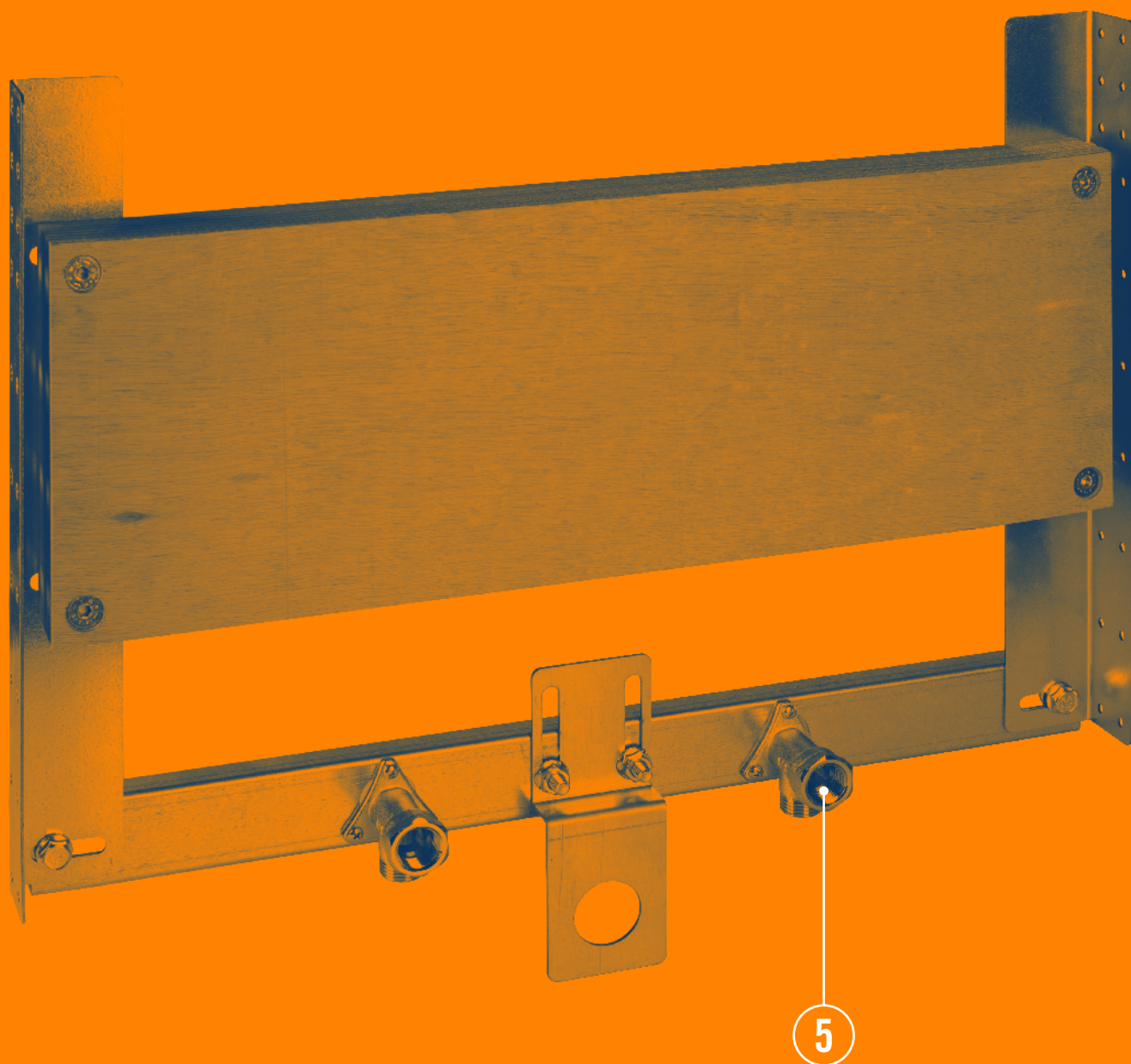

CHÂSSIS DE SUPPORT POUR ÉQUIPEMENTS SANITAIRES AQUAFRAME




METALSTAMPI

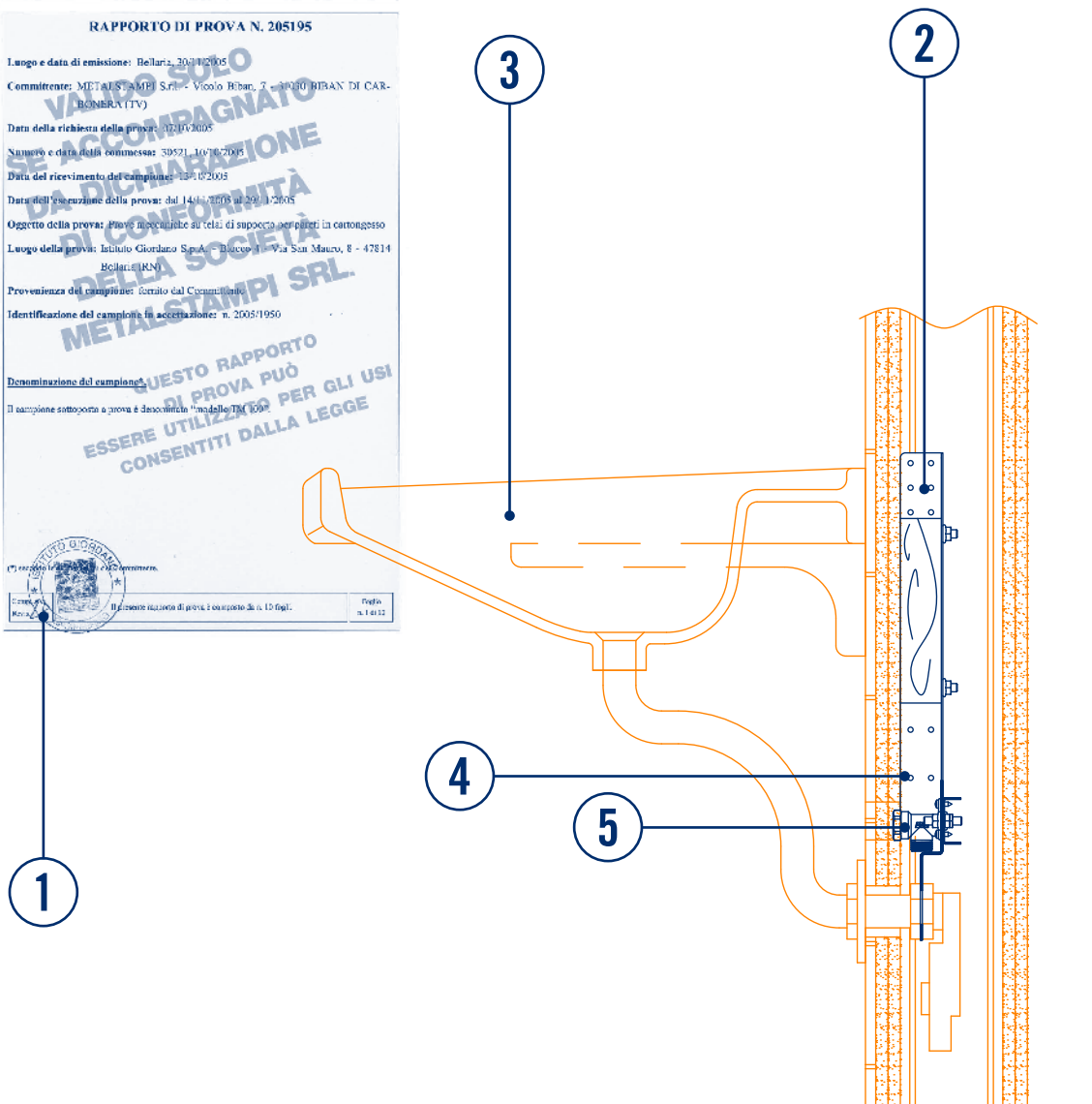
CHÂSSIS DE SUPPORT POUR ÉQUIPEMENTS SANITAIRES AQUAFRAME



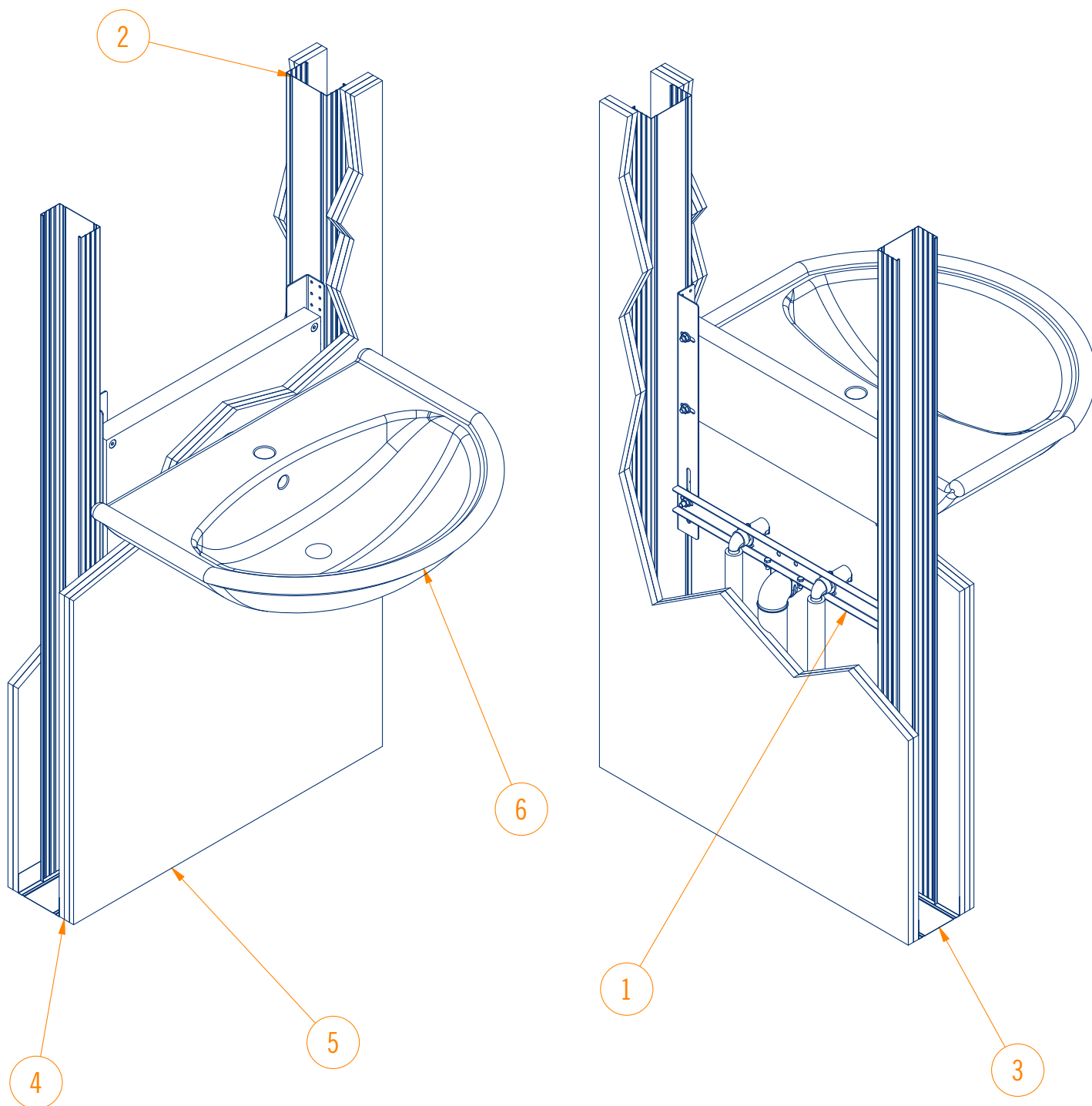
POINTS FORTS

- 1 — Produits testés en laboratoire avec détermination de la charge de rupture.
- 2 — Kit en acier assemblé adaptable aux différents types de structures métalliques.
- 3 — Produits construits pour supporter les céramiques suspendues standards (lavabos, toilettes) et les systèmes techniques dans les murs en placoplâtre.
- 4 — Construction adhérent au revêtement (les fissures ultérieures sont évitées).
- 5 — Équipement de série complet sur les cadres (étriers réglables pour la fixation des tuyaux, raccords à 90° M-Fda ½).

 <p>ISTITUTO GIORDANO S.p.A.</p>	<p>ISTITUTO GIORDANO S.p.A.</p> <p>INDIRIZZO: Via S. Mauro, 8 - 47014 BELLARIA (RN)</p> <p>TEL: 0541/300111 - FAX: 0541/300112</p> <p>WWW.ISTITUTOGIORDANO.IT</p>
<p>RAPPORTO DI PROVA N. 205195</p>	
<p>Lungo e dati di emissione: Bellaria, 20/11/2005</p> <p>Committente: METALSTAMPI S.p.A. - Viaolo Riban, 7 - 40010 RIBAN DI CAR. BOMBERA (TV)</p> <p>Data della richiesta della prova: 07/10/2005</p> <p>Numero e data della commessa: 30521, 10/10/2005</p> <p>Data del ricevimento del campione: 13/10/2005</p> <p>Data dell'esecuzione della prova: dal 14/10/2005 al 20/10/2005</p> <p>Oggetto della prova: Prove meccaniche su tela di supporto per pareti in cartongesso</p> <p>Luogo della prova: Istituto Giordano SpA - Bivio di Via San Mauro, 8 - 47014 Bellaria (RN)</p> <p>Provenienza del campione: Servizio del Committente</p> <p>Identificazione del campione in accettazione: n. 2005/1950</p>	
<p>Denominazione del campione: Questo rapporto di prova può essere utilizzato per gli usi consentiti dalla legge</p>	
<p>Il campione sottoposto a prova è descritto "modello TM 100"</p>	
<p>Il presente rapporto di prova è composto da n. 10 fogli.</p>	
<p>Foglio n. 1 di 12</p>	

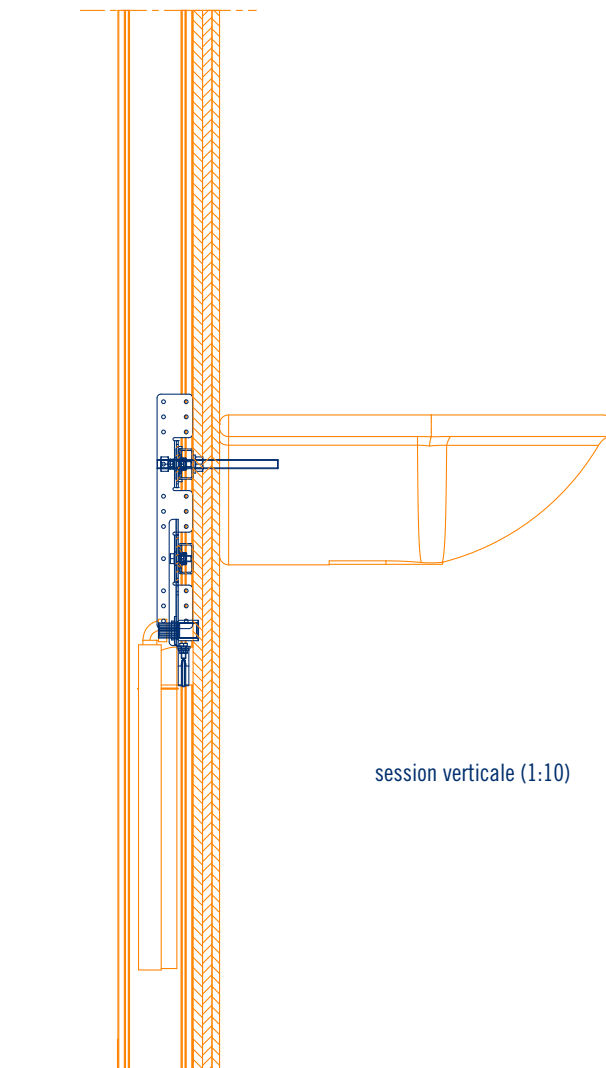


VUE AXONOMETRIQUE DE L'APPLICATION DE PRODUITS METALSTAMPI CHÂSSIS DE SUPPORT POUR ÉQUIPEMENTS SANITAIRES

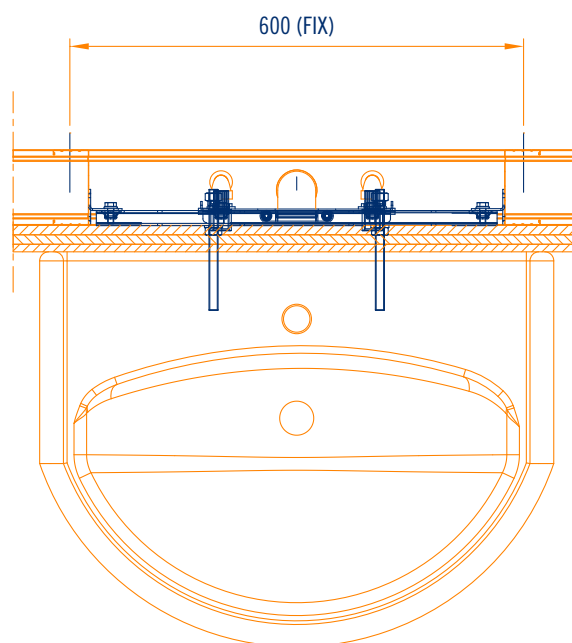


Pos.	Description	Code
1	CHÂSSIS SUPPORT LAVABO SUSPENDU POUR PERSONNES HANDICAPÉES RÉGLABLE	TM 0000305
2	MONTANT C/50/99/47/3000/0.6	PC100503000
3	RAIL EN U/40/100/40/3000/0.6	PU100403000
4	REVÊTEMENT AVEC MINIMUM 2 PLAQUES EN PLÂTRE RECOUVERT ÉP. 12.5X2 mm	
5	REVÊTEMENT EN CERAMIQUE	
6	LAVABO SUSPENDU	

SESSION D'APPLICATION



session verticale (1:10)

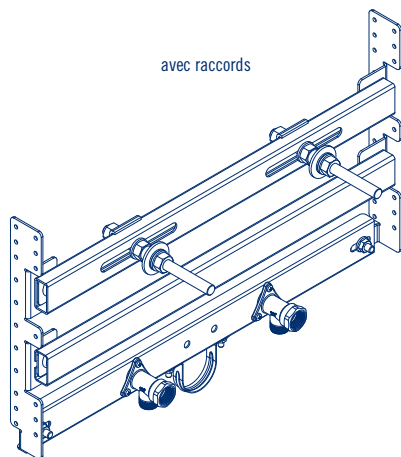


session horizontale (1:10)

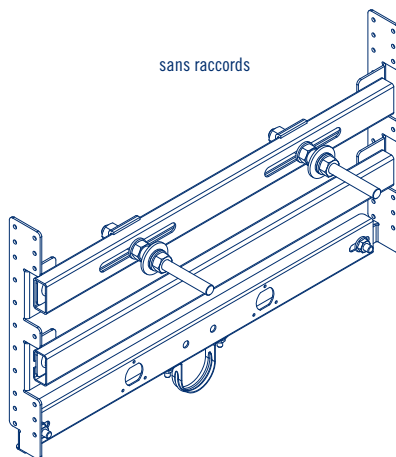
CHÂSSIS SUPPORT LAVABO SUSPENDU AVEC OU SANS RACCORDS

M-F de 1/2

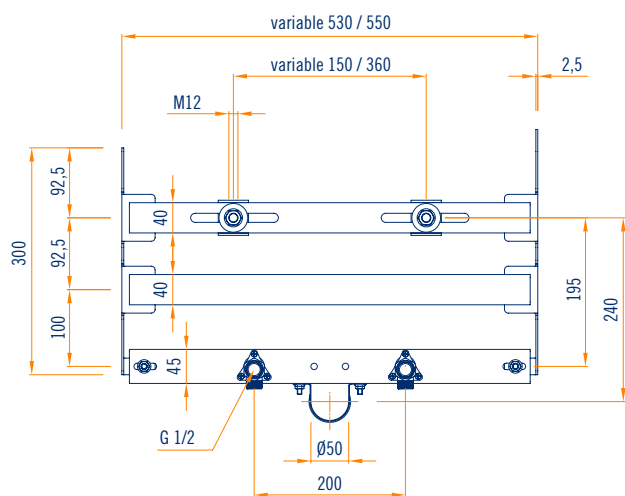
Code	Description	Dimension et épaisseur mm	Kg par colis	Application	Contenu de l'emballage
TM00000100	châssis support lavabo suspendu avec raccords M-F de 1/2	b 550 h 300 p 47 s 1,5 - 3	4,20	cloison	1 pièce
TM00000101	châssis support lavabo suspendu sans raccords		4,10		



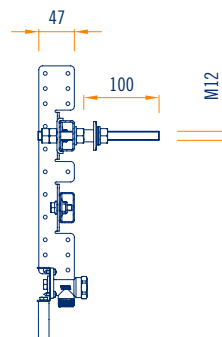
axonométrie échelle 1:10



axonométrie échelle 1:10



vue frontale échelle 1:10

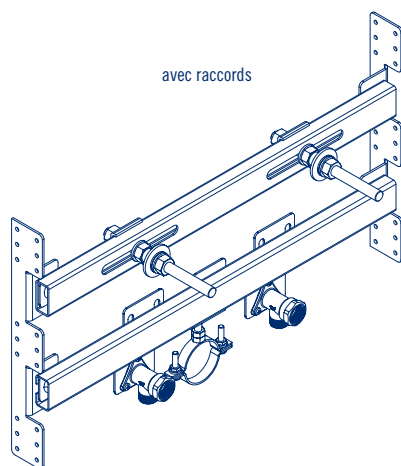


vue latérale échelle 1:10

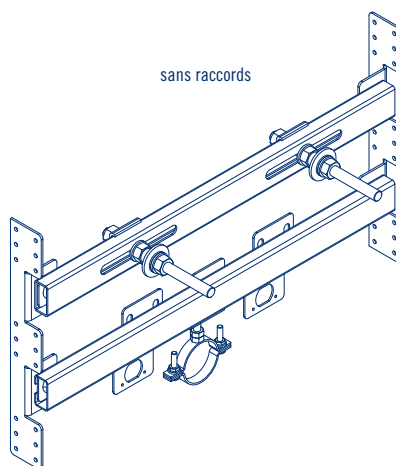
CHÂSSIS SUPPORT LAVABO SUSPENDU RÉGLABLE AVEC OU SANS RACCORDS

M-F de 1/2 et collier Ø 50 réglable

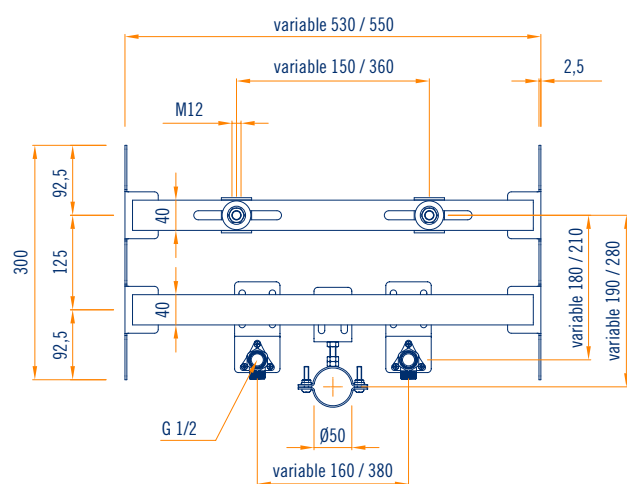
Code	Description	Dimension et épaisseur mm	Kg par colis	Application	Contenu de l'emballage
TM00000105	châssis support lavabo suspendu réglable avec raccords M-F de 1/2 et collier Ø 50 réglable	b 550 h 310 p 47 s 1,5 - 3	4,20	cloison	1 pièce
TM00000106	châssis support lavabo suspendu réglable sans raccords M-F de 1/2 et collier Ø 50 réglable		4,10		



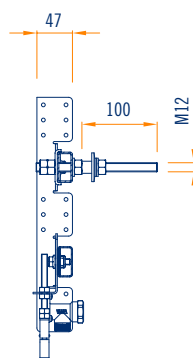
axonométrie échelle 1:10



axonométrie échelle 1:10



vue frontale échelle 1:10



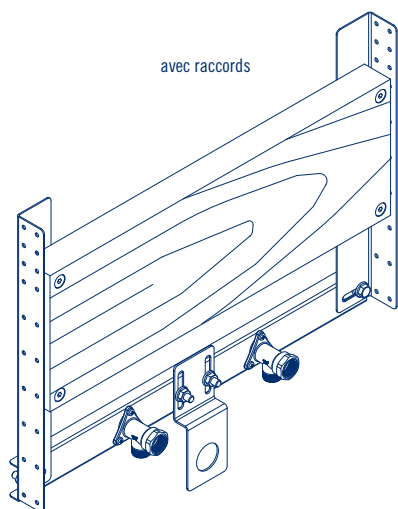
vue latérale échelle 1:10

CHÂSSIS SUPPORT LAVABO SUSPENDU POUR PERSONNES HANDICAPÉES AVEC OU SANS RACCORDS

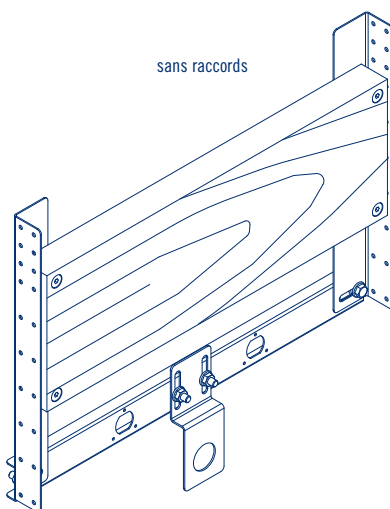
M-F de 1/2



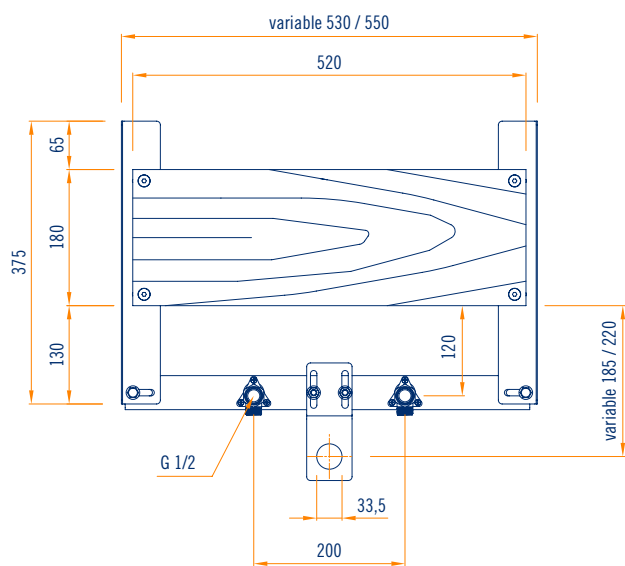
Code	Description	Dimension et épaisseur mm	Kg par colis	Application	Contenu de l'emballage
TM00000300	châssis support lavabo suspendu pour personnes handicapées avec raccords M-F de 1/2	b 550 h 375 p 47 s 1,5 - 2	4,30	cloison	1 pièce
TM00000301	châssis support lavabo suspendu pour personnes handicapées sans raccords M-F de 1/2		4,20		



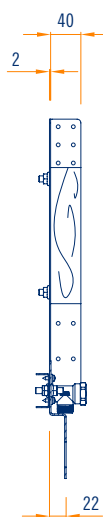
axonométrie échelle 1:10



axonométrie échelle 1:10



vue frontale échelle 1:10



vue latérale échelle 1:10

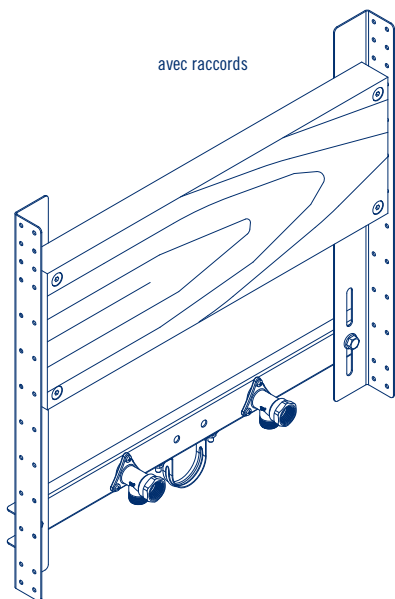
CHÂSSIS SUPPORT LAVABO SUSPENDU POUR PERSONNES HANDICAPEES

RÉGLABLE AVEC OU SANS RACCORDS

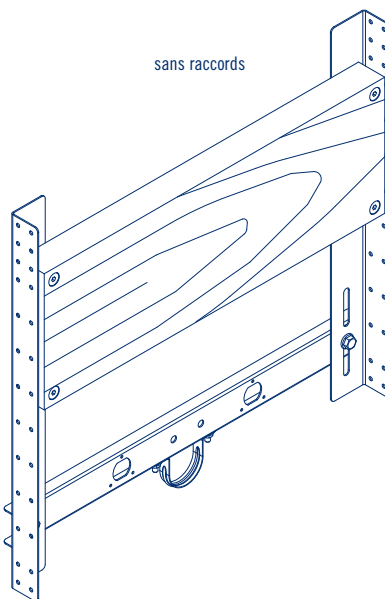
M-F de 1/2 et collier \varnothing 50 réglable



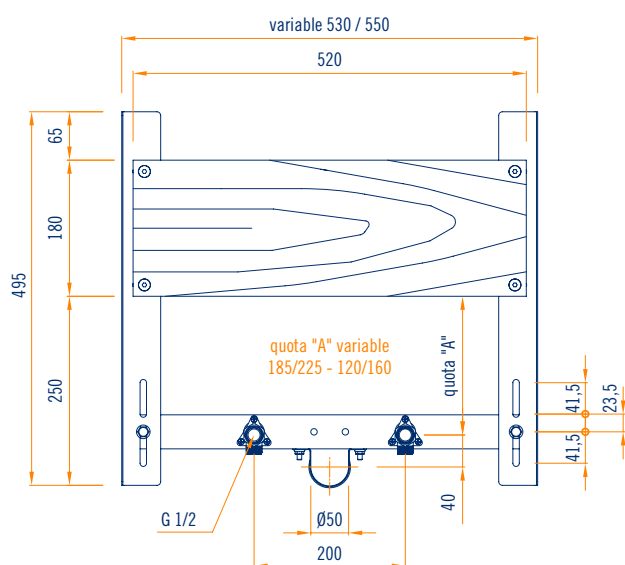
Code	Description	Dimension et épaisseur mm	Kg par colis	Application	Contenu de l'emballage
TM00000305	châssis support lavabo suspendu pour personnes handicapées réglable avec raccords M-F de 1/2	b 550 h 495 p 47 s 1,5 - 2	4,55	cloison	1 pièce
TM00000306	châssis support lavabo suspendu pour personnes handicapées réglable sans raccords M-F de 1/2		4,45		



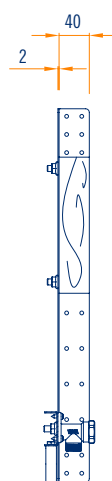
axonométrie échelle 1:10



axonométrie échelle 1:10



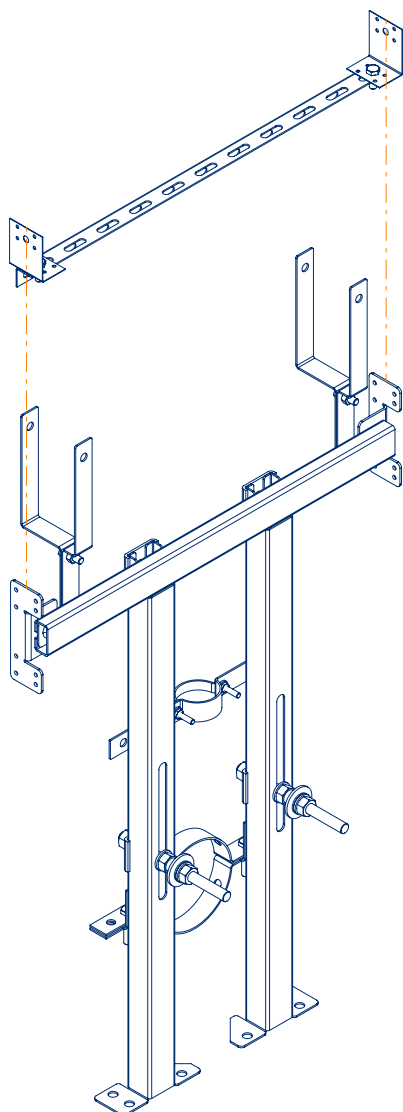
vue frontale échelle 1:10



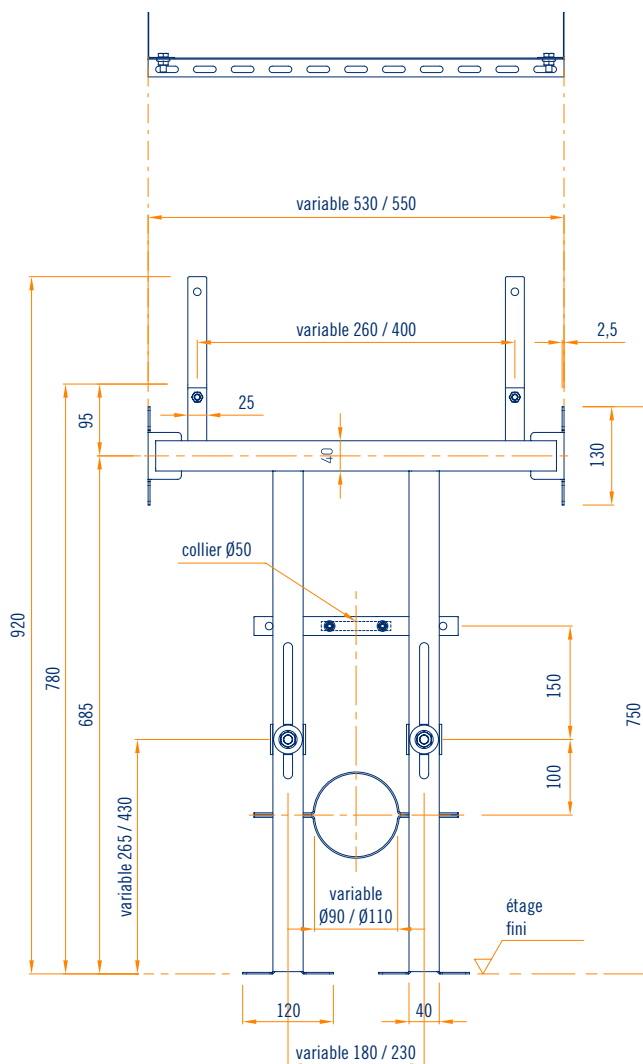
vue latérale échelle 1:10

CHÂSSIS SUPPORT WC SUSPENDU AVEC KIT RÉSERVOIR

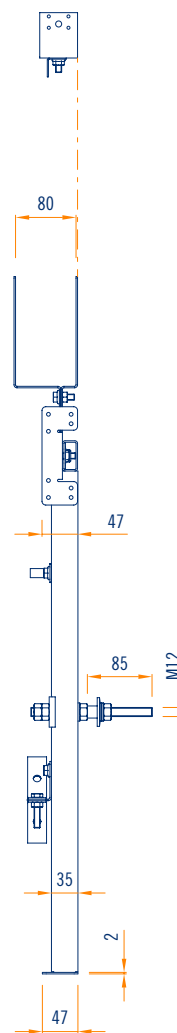
Code	Description	Dimension et épaisseur mm	Kg par colis	Application	Contenu de l'emballage
TM00000120	châssis support wc suspendu avec kit réservoir	b 550 h 920 p 80 s 1,5 - 3	6,80	cloison	1 pièce



axonométrie échelle 1:10



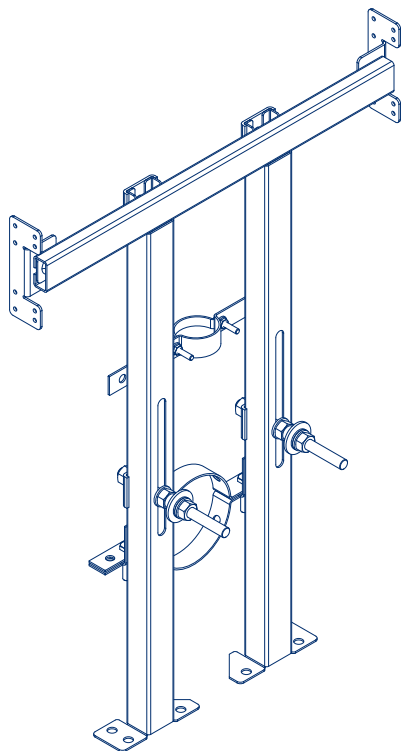
vue frontale échelle 1:10



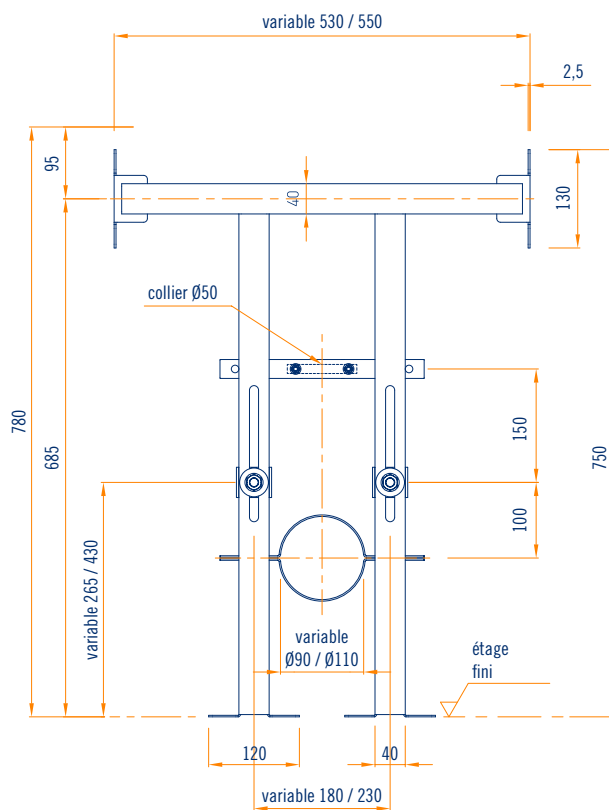
vue latérale échelle 1:10

CHÂSSIS SUPPORT WC SUSPENDU SANS KIT RÉSERVOIR

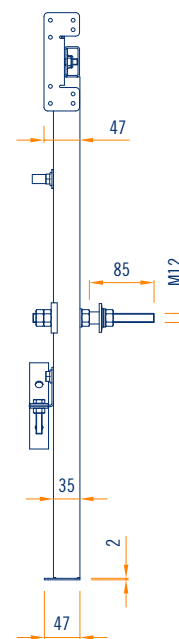
Code	Description	Dimension et épaisseur mm	Kg par colis	Application	Contenu de l'emballage
TM00000121	châssis support wc suspendu sans kit réservoir	b 550 h 750 p 80 s 1,5 - 3	6,10	cloison	1 pièce



axonométrie échelle 1:10



vue frontale échelle 1:10

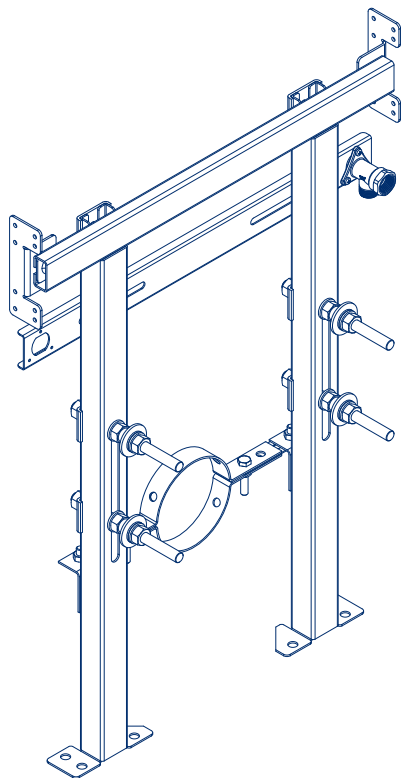


vue latérale échelle 1:10

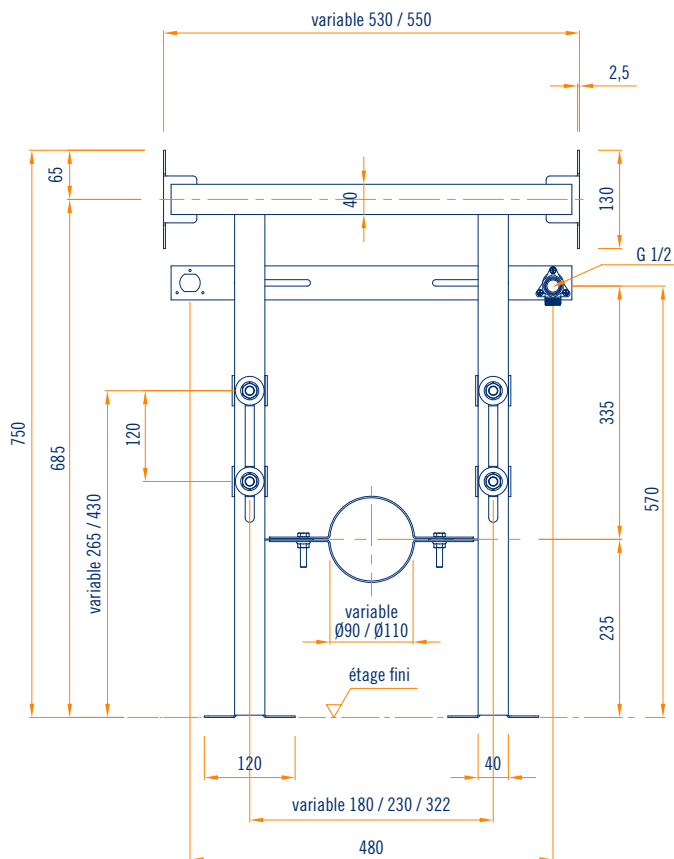
CHÂSSIS SUPPORT WC SUSPENDU POUR PERSONNES HANDICAPEES SANS KIT RESERVOIR



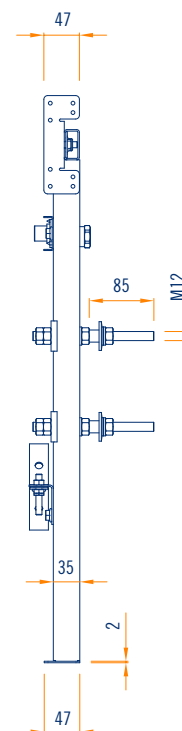
Code	Description	Dimension et épaisseur mm	Kg par colis	Application	Contenu de l'emballage
TM00000310	châssis support wc suspendu pour personnes handicapées sans kit réservoir	b 550 h 750 p 70 s 1,5 - 3	6,90	cloison	1 pièce



axonométrie échelle 1:10



vue frontale échelle 1:10

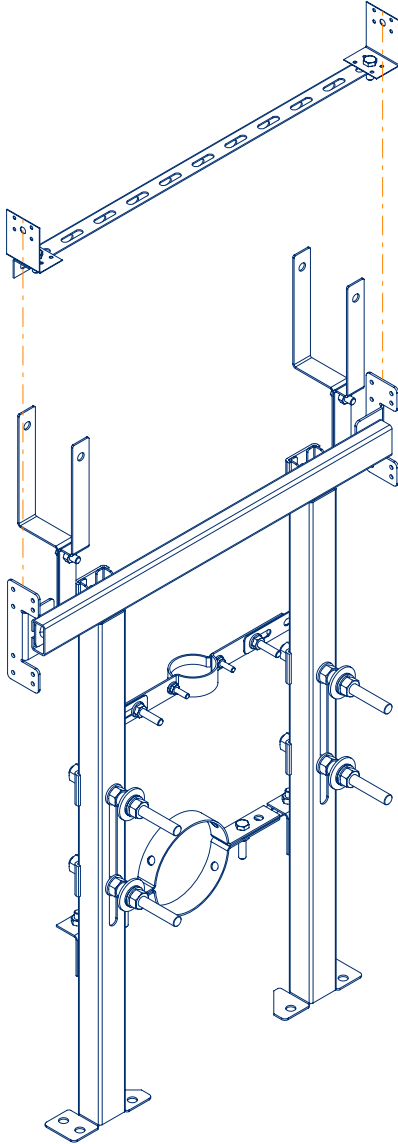


vue latérale échelle 1:10

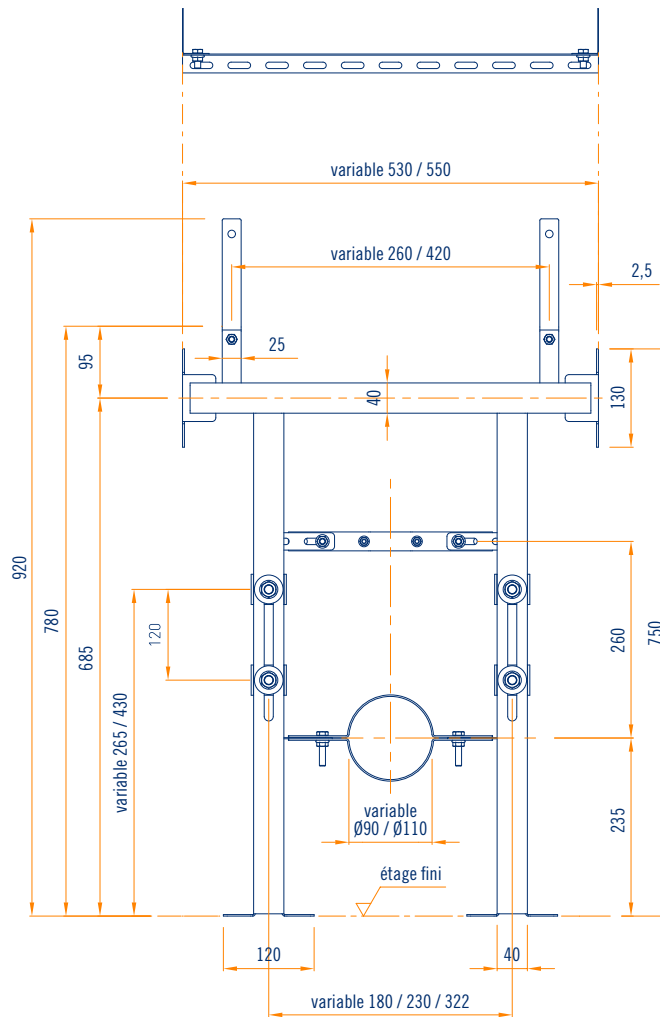
CHÂSSIS SUPPORT WC SUSPENDU POUR PERSONNES HANDICAPEES AVEC KIT RESERVOIR



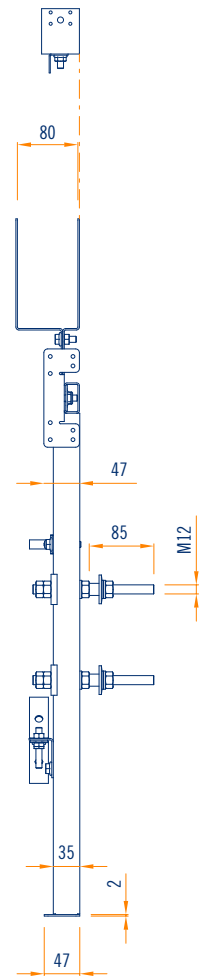
Code	Description	Dimension et épaisseur mm	Kg par colis	Application	Contenu de l'emballage
TM00000311	châssis support wc suspendu pour personnes handicapées avec kit réservoir	b 550 h 920 p 70 s 1,5 - 3	7,60	cloison	1 pièce



axonométrie échelle 1:10



vue frontale échelle 1:10

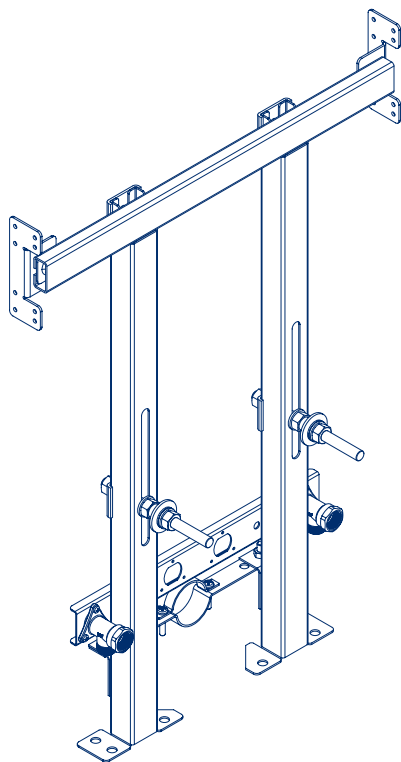


vue latérale échelle 1:10

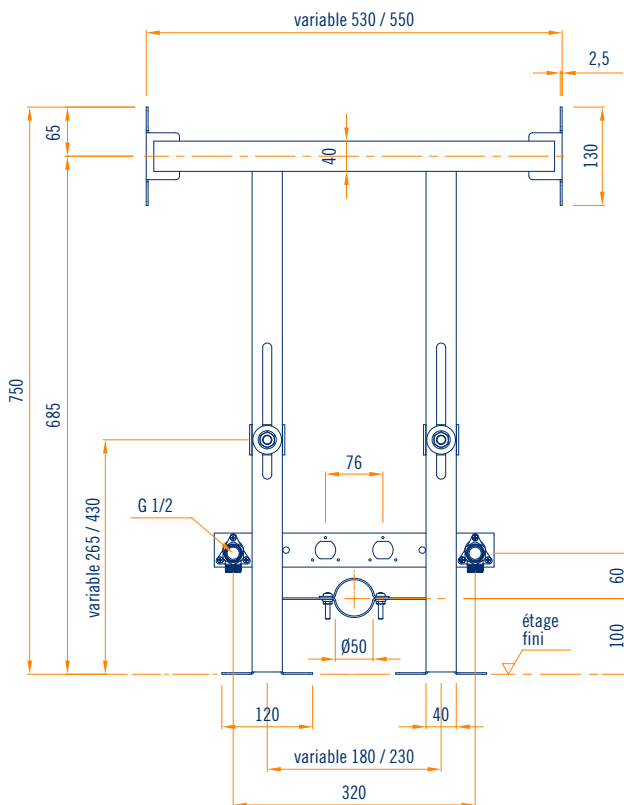
CHÂSSIS SUPPORT BIDET SUSPENDU AVEC RACCORDS

M-F de 1/2

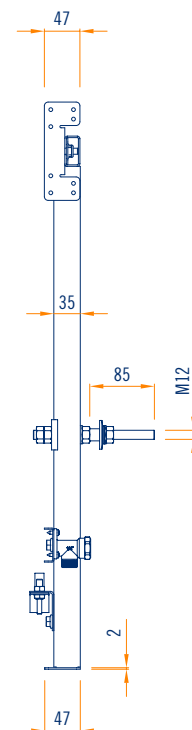
Code	Description	Dimension et épaisseur mm	Kg par colis	Application	Contenu de l'emballage
TM00000110	châssis support bidet suspendu avec raccords M-F de 1/2	b 550 h 750 p 80 s 1,5 - 3	6,40	cloison	1 pièce



axonométrie échelle 1:10

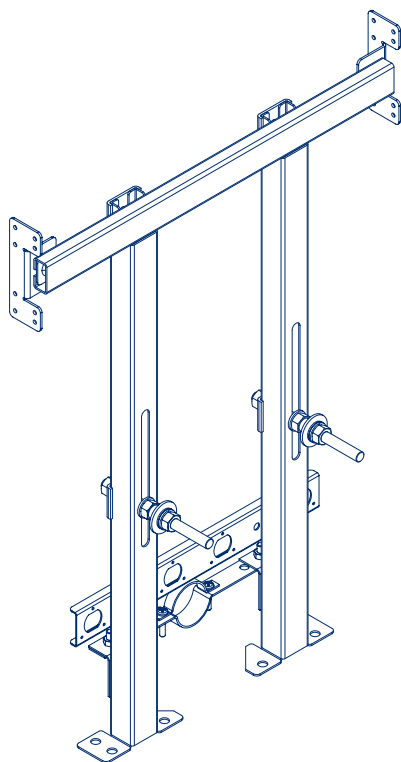


vue frontale échelle 1:10

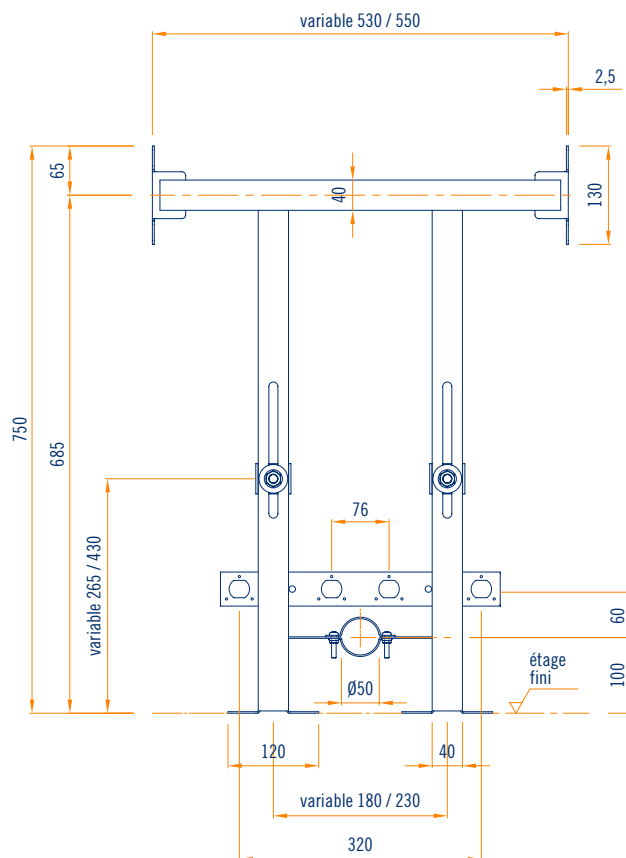


vue latérale échelle 1:10

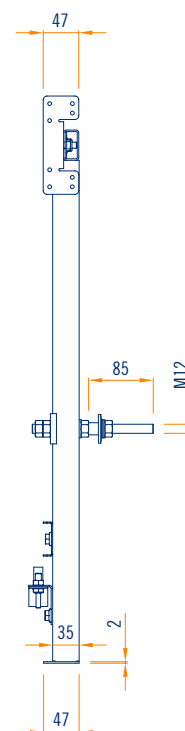
Code	Description	Dimension et épaisseur mm	Kg par colis	Application	Contenu de l'emballage
TM00000111	châssis support bidet suspendu sans raccords M-F de 1/2	b 550 h 750 p 80 s 1,5 - 3	6,20	cloison	1 pièce



axonométrie échelle 1:10



vue frontale échelle 1:10

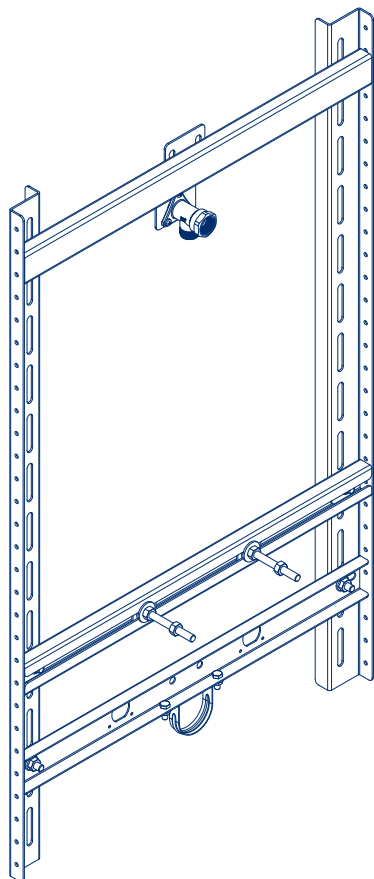


vue latérale échelle 1:10

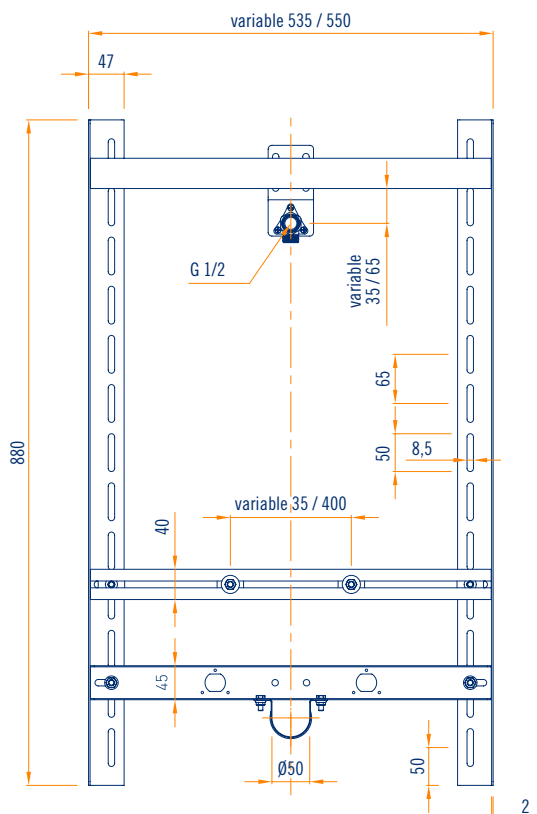
CHÂSSIS SUPPORT URINOIR SUSPENDU AVEC RACCORDS

M-F de 1/2

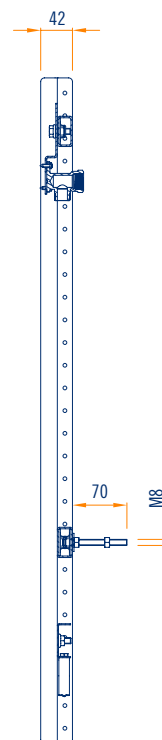
Code	Description	Dimension et épaisseur mm	Kg par colis	Application	Contenu de l'emballage
TM00000600	châssis support urinoir suspendu avec raccords M-F de 1/2	b 550 h 880 p 42 s 1,5 - 2	5,40	cloison	1 pièce



axonométrie échelle 1:10

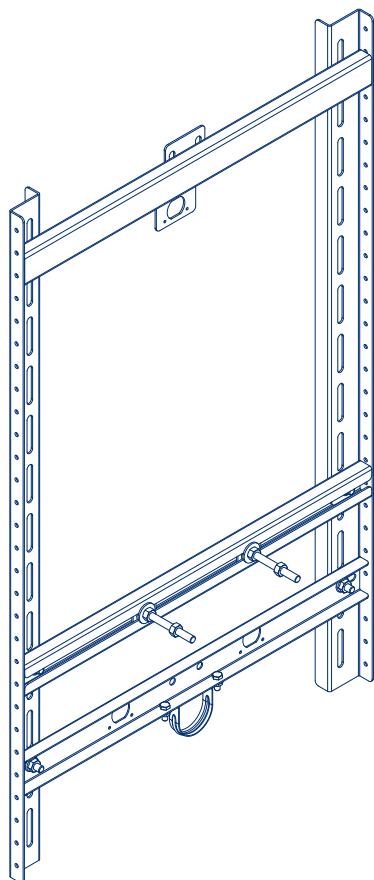


vue frontale échelle 1:10

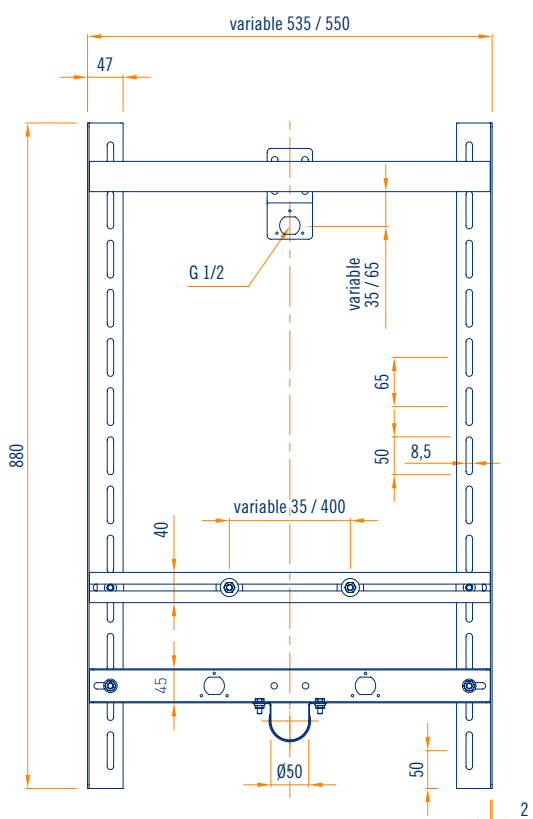


vue latérale échelle 1:10

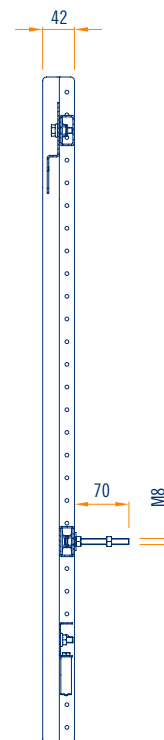
Code	Description	Dimension et épaisseur mm	Kg par colis	Application	Contenu de l'emballage
TM00000601	châssis support urinoir suspendu sans raccords M-F de 1/2	b 550 h 880 p 42 s 1,5 - 2	5,35	cloison	1 pièce



axonométrie échelle 1:10



vue frontale échelle 1:10



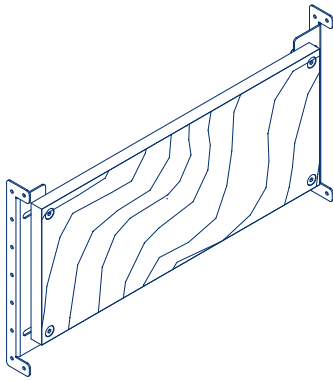
vue latérale échelle 1:10

CHÂSSIS SUPPORT UNIVERSEL

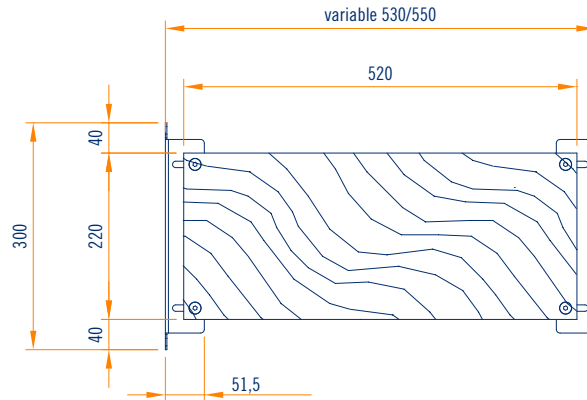
BxHxS 520x220x20



Code	Description	Dimension et épaisseur mm	Kg par colis	Application	Contenu de l'emballage
TM00000150	châssis support universel 520b - 220h - 20s	b 550 h 300 p 41,5 s 2 - 20	3,00	cloison	1 pièce



axonométrie échelle 1:10



vue frontale échelle 1:10



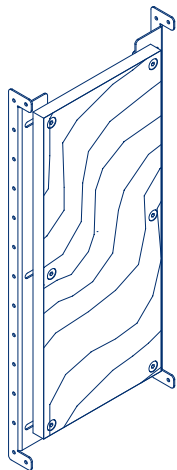
vue en plan échelle 1:10

CHÂSSIS SUPPORT UNIVERSEL

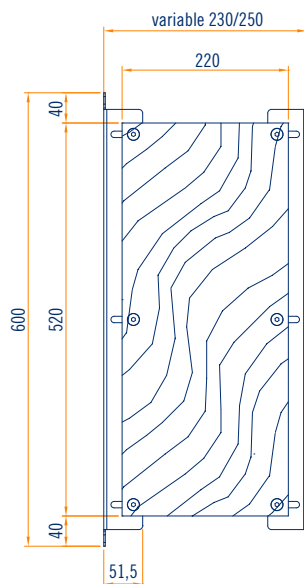
BxHxS 220x520x20



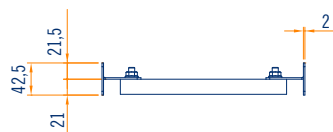
Code	Description	Dimension et épaisseur mm	Kg par colis	Application	Contenu de l'emballage
TM00000151	châssis support universel 220b - 520h - 20s	b 250 h 600 p 41,5 s 2 - 20	3,70	cloison	1 pièce



axonométrie échelle 1:10



vue frontale échelle 1:10



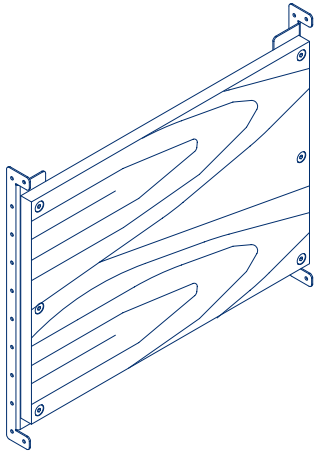
vue en plan échelle 1:10

CHÂSSIS SUPPORT UNIVERSEL

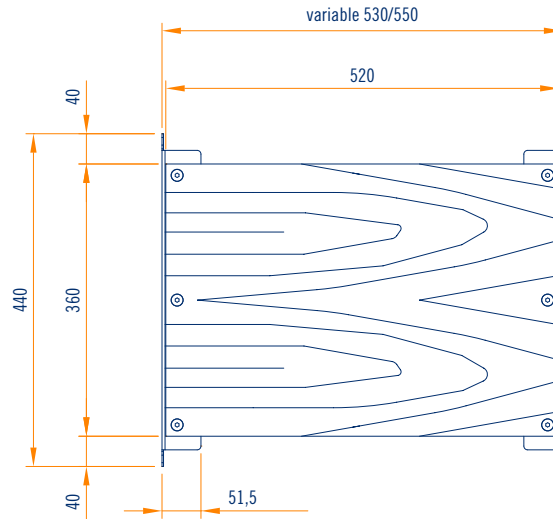
BxHxS 520x360x20



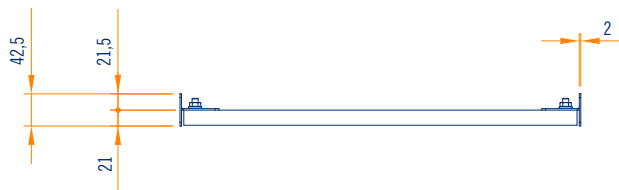
Code	Description	Dimension et épaisseur mm	Kg par colis	Application	Contenu de l'emballage
TM00000152	châssis support universel 520b - 360h - 20s	b 550 h 440 p 41,5 s 2 - 20	4,20	cloison	1 pièce



axonométrie échelle 1:10



vue frontale échelle 1:10

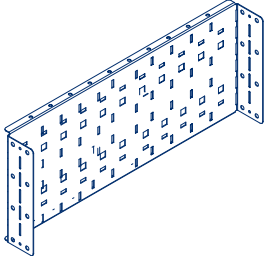
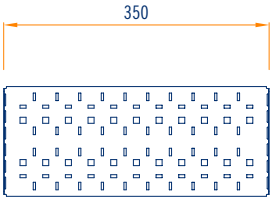
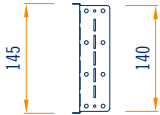
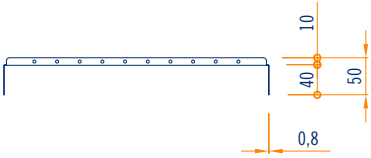


vue en plan échelle 1:10

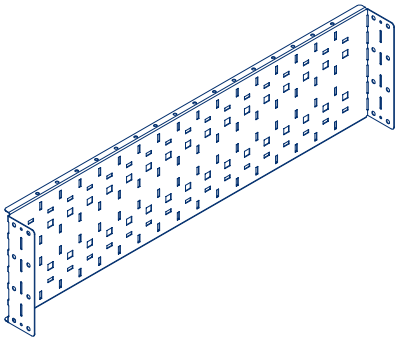
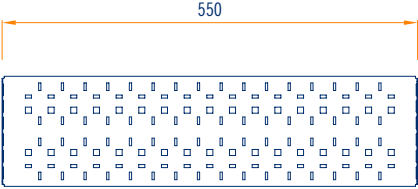
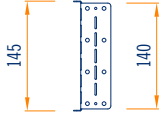
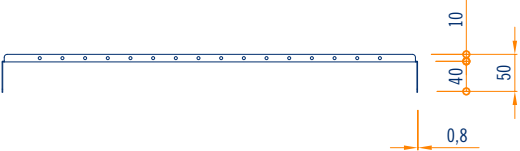
CHÂSSIS SUPPORT UNIVERSEL POUR INSTALLATIONS TECHNIQUES

BxHxS 350-550X144X0,8

Code	Description	Dimension et épaisseur mm	Kg par colis	Application	Contenu de l'emballage
TM00000500	châssis support universel pour installations techniques 350b - 144h - 0,8s	b 350 h 145 p 50 s 0,8	0,83	cloison	2 pièces

 <p>axonométrie échelle 1:10</p>	 <p>vue frontale échelle 1:10</p>	 <p>vue latérale échelle 1:10</p>
 <p>vue en plan échelle 1:10</p>		

Code	Description	Dimension et épaisseur mm	Kg par colis	Application	Contenu de l'emballage
TM00000501	châssis support universel pour installations techniques 550b - 144h - 0,8s	b 550 h 145 p 50 s 0,80	1,27	cloison	2 pièces

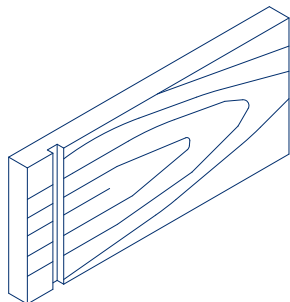
 <p>axonométrie échelle 1:10</p>	 <p>vue frontale échelle 1:10</p>	 <p>vue latérale échelle 1:10</p>
 <p>vue en plan échelle 1:10</p>		

CHÂSSIS SUPPORT UNIVERSEL POUR SURFACES CONTINUES

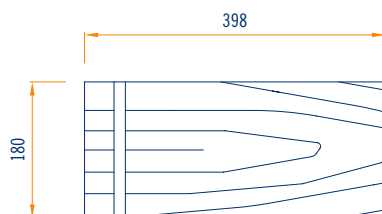
BxHxS 400-600x180x30 / 400-600x360x30



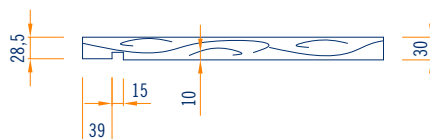
Code	Description	Dimension et épaisseur mm	Kg par colis	Application	Contenu de l'emballage
TM00000404	châssis support universel pour surfaces continues 400x180x30	b 400 h 180 p 30	2,47	cloison	2 pièces



axonométrie échelle 1:10

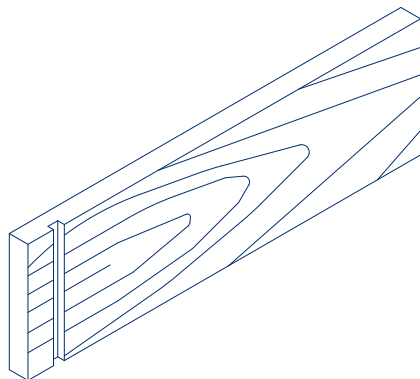


vue frontale échelle 1:10

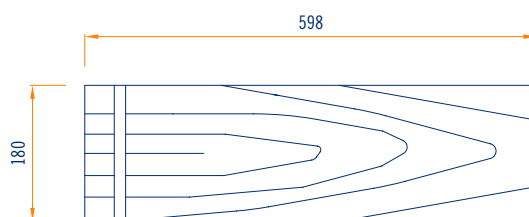


vue en plan échelle 1:10

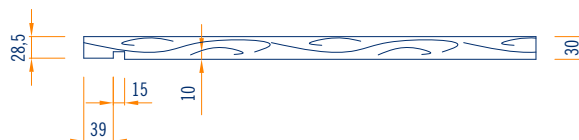
Code	Description	Dimension et épaisseur mm	Kg par colis	Application	Contenu de l'emballage
TM00000405	châssis support universel pour surfaces continues 600x180x30	b 600 h 180 p 30	3,71	cloison	2 pièces



axonométrie échelle 1:10

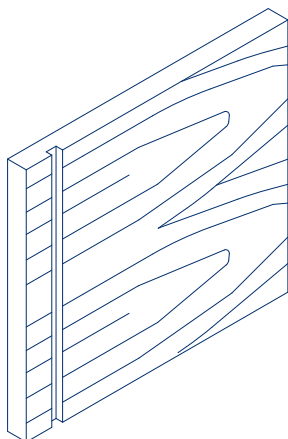


vue frontale échelle 1:10

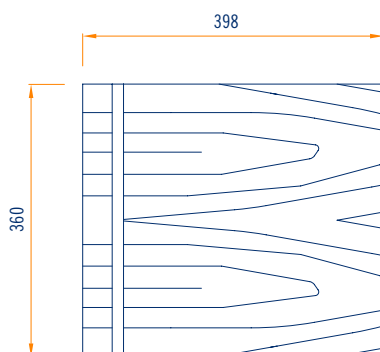


vue en plan échelle 1:10

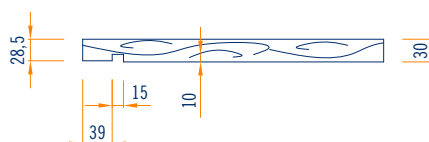
Code	Description	Dimension et épaisseur mm	Kg par colis	Application	Contenu de l'emballage
TM00000406	châssis support universel pour surfaces continues 400x360x30	b 400 h 360 p 30	4,80	cloison	2 pièces



axonométrie échelle 1:10

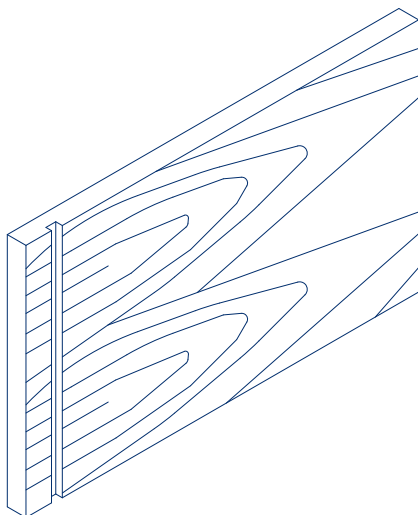


vue frontale échelle 1:10

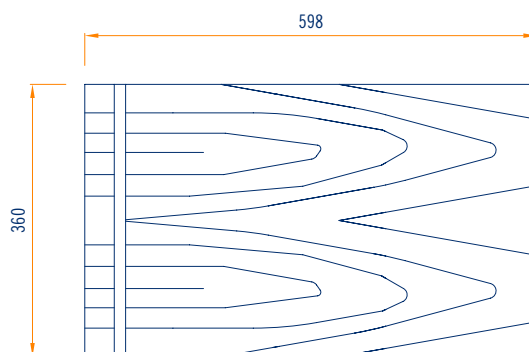


vue en plan échelle 1:10

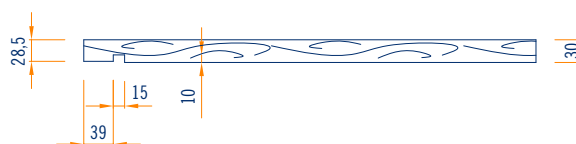
Code	Description	Dimension et épaisseur mm	Kg par colis	Application	Contenu de l'emballage
TM00000407	châssis support universel pour surfaces continues 600x360x30	b 600 h 360 p 30	7,27	cloison	2 pièces



axonométrie échelle 1:10



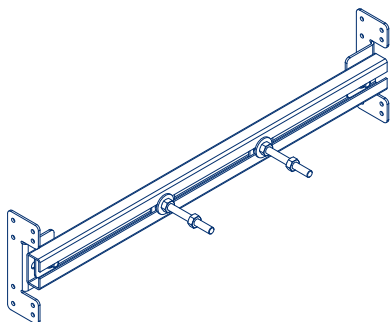
vue frontale échelle 1:10



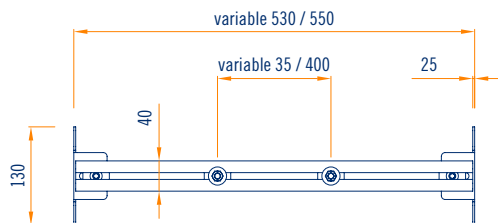
vue en plan échelle 1:10

CHÂSSIS SUPPORT TOUS TYPES DE CHARGES

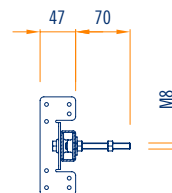
Code	Description	Dimension et épaisseur mm	Kg par colis	Application	Contenu de l'emballage
TM00000130	châssis support tous types de charges avec 2 tige M8 x 80	b 550 h 130 p 47 s 1,5 - 2,5	1,90	cloison	1 pièce



axonométrie échelle 1:10



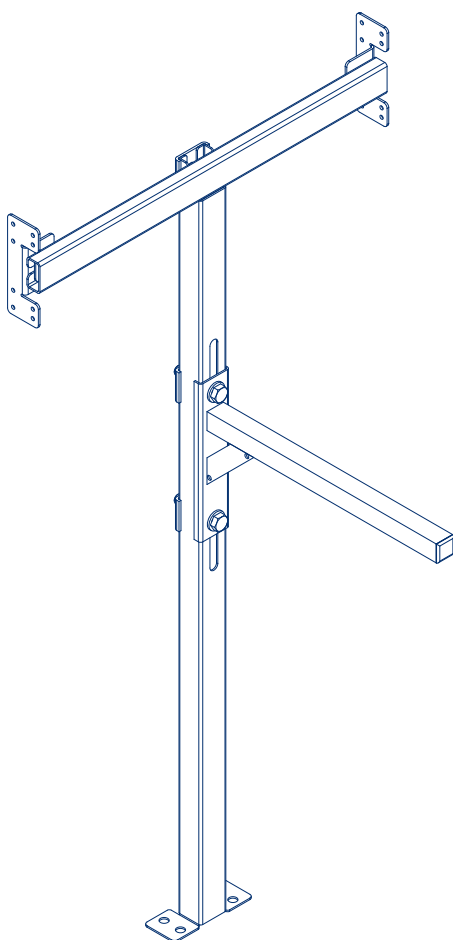
vue frontale échelle 1:10



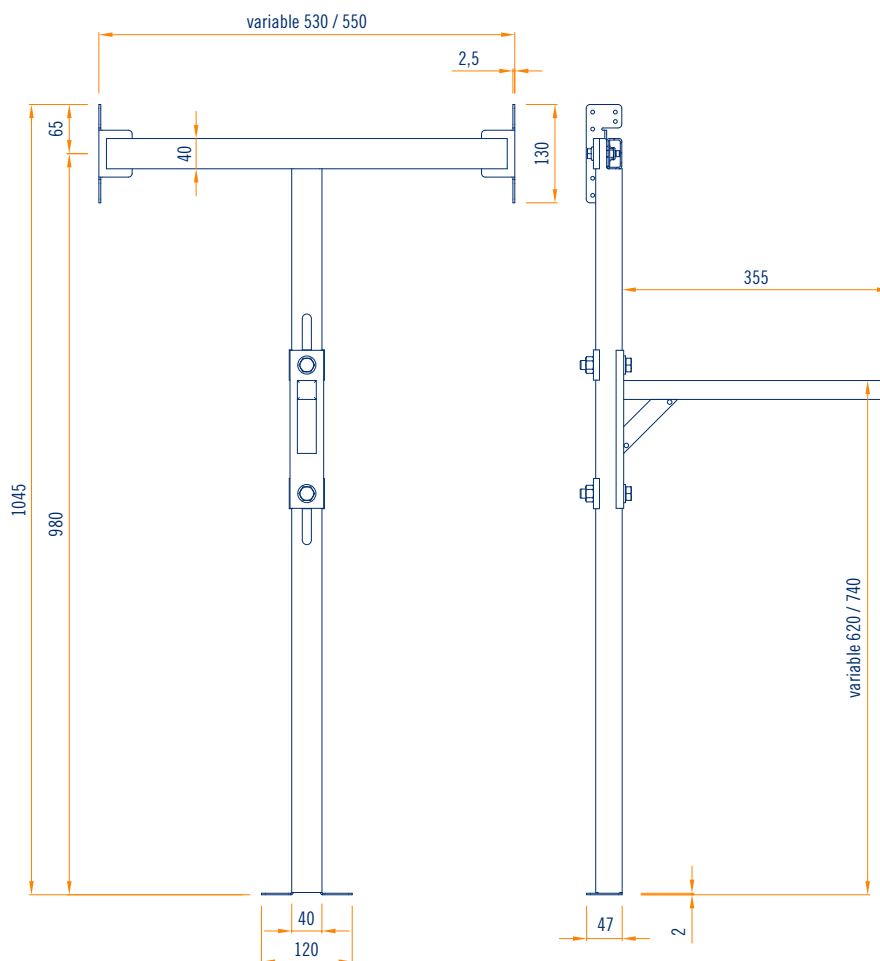
vue latérale échelle 1:10

CHÂSSIS AVEC CONSOLE SUPPORT CHARGES LOURDES

Code	Description	Dimension et épaisseur mm	Kg par colis	Application	Contenu de l'emballage
TM00000140	châssis avec console support charges lourdes L 360	b 550 h 1045 p 47 s 1,5 - 2,5	5,60	cloison	1 pièce



axonométrie échelle 1:10



vue frontale échelle 1:10

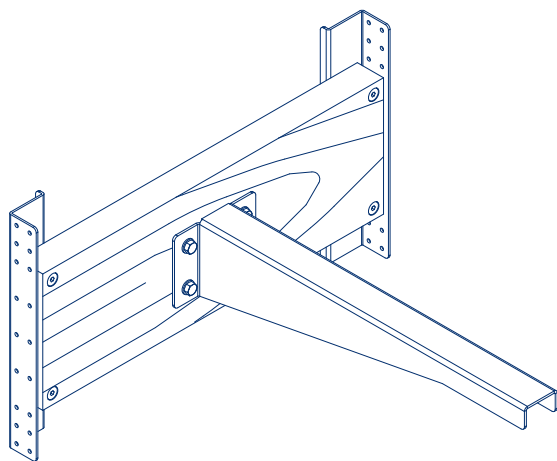
vue latérale échelle 1:10

CHÂSSIS AVEC CONSOLE SUPPORT TOP EN MARBRE

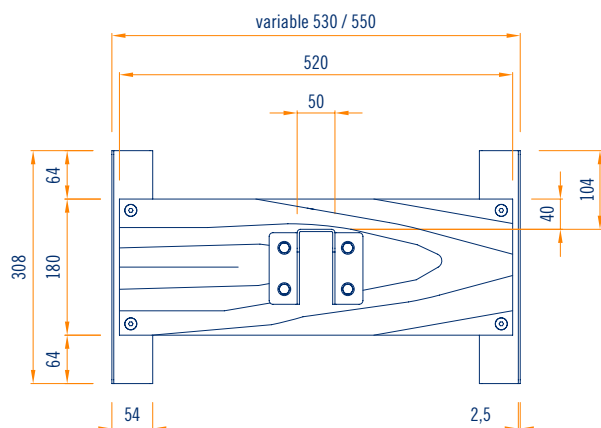
L = 500 mm

Code	Description	Dimension et épaisseur mm	Kg par colis	Application	Contenu de l'emballage
TM00000270	châssis avec console support top en marbre L 500	b 550 h 308 p 52,5 / 500 s 2,5 - 3	4,65	cloison	1 pièce

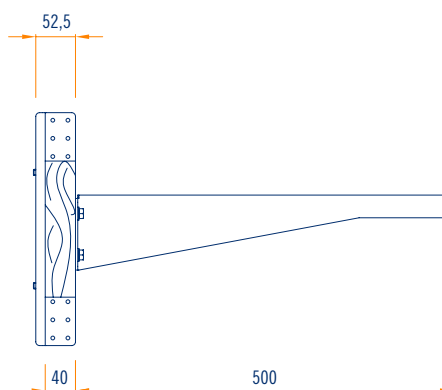
sur demande position trous Ø 4,5 à entraxe demandé pour fixer la console



axonométrie échelle 1:10



vue frontale échelle 1:10

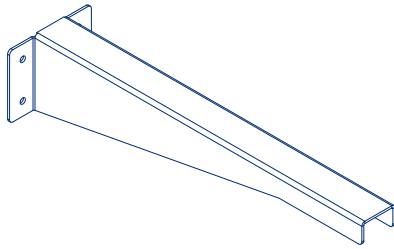


vue latérale échelle 1:10

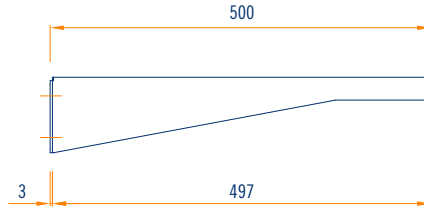
CONSOLE HORIZONTALE SUPPORT TOP EN MARBRE

S = 3 mm - L = 500 mm

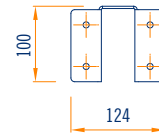
Code	Description	Dimension et épaisseur mm	Kg par colis	Application	Contenu de l'emballage
TM00000271	console horizontale support top en marbre L 500	b 40 h 120 p 500 s 3	2,59	cloison	1 pièce



axonométrie échelle 1:10



vue frontale échelle 1:10



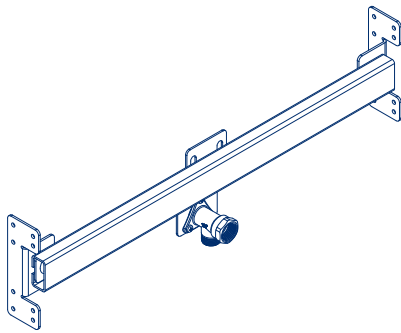
vue latérale échelle 1:10



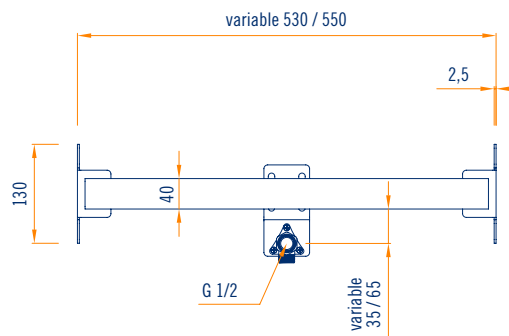
vue en plan échelle 1:10

CHÂSSIS SUPPORT POMMEAU DOUCHE

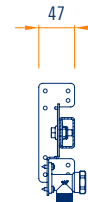
Code	Description	Dimension et épaisseur mm	Kg par colis	Application	Contenu de l'emballage
TM00000160	châssis support pommeau douche	b 550 h 130 p 47 s 1,5 - 2,5	2,10	cloison	1 pièce



axonométrie échelle 1:10



vue frontale échelle 1:10

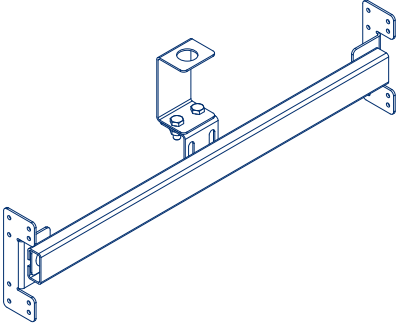


vue latérale échelle 1:10

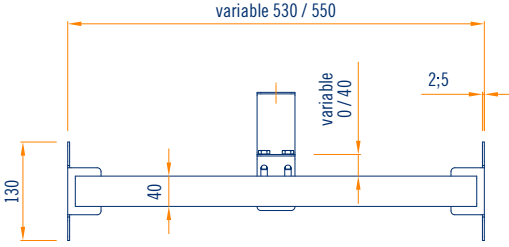
CHÂSSIS SUPPORT MITIGEUR DOUCHE À ENCASTREMENT STANDARD OU THERMOSTATIQUE

H = 80 - 175

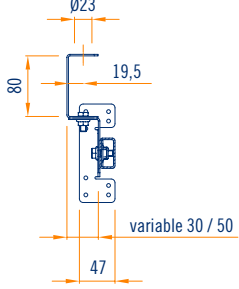
Code	Description	Dimension et épaisseur mm	Kg par colis	Application	Contenu de l'emballage
TM00000170	châssis support mitigeur douche à encastrement standard h 80	b 550 h 130 p 47 s 1,5 - 2,5	2,10	cloison	1 pièce



axonométrie échelle 1:10

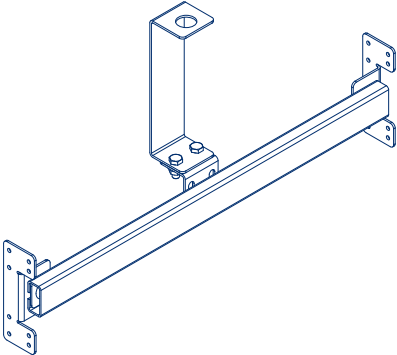


vue frontale échelle 1:10

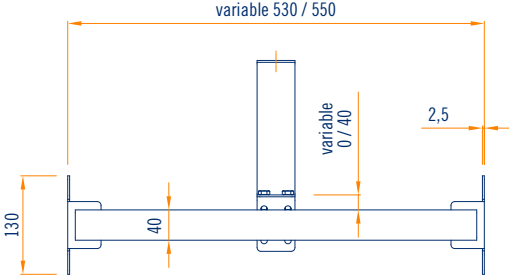


vue latérale échelle 1:10

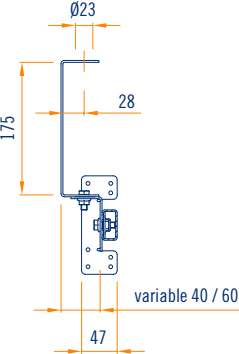
Code	Description	Dimension et épaisseur mm	Kg par colis	Application	Contenu de l'emballage
TM00000171	châssis support mitigeur douche à encastrement thermostatique h 175	b 550 h 130 p 47 s 1,5 - 2,5	2,25	cloison	1 pièce



axonométrie échelle 1:10



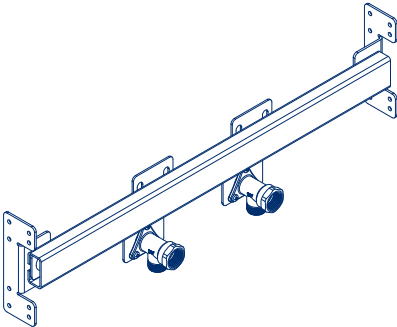
vue frontale échelle 1:10



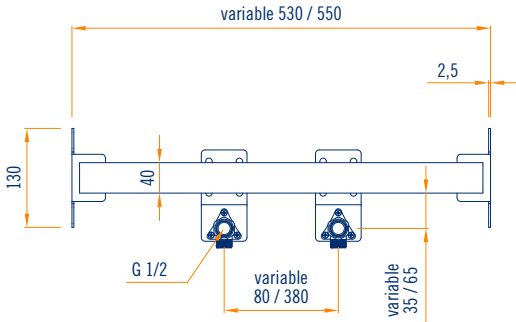
vue latérale échelle 1:10

CHÂSSIS SUPPORT MITIGEUR EXTERNE BAINOIRE, DOUCHE, CHAUFFE-EAU, ÉVIER

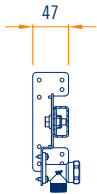
Code	Description	Dimension et épaisseur mm	Kg par colis	Application	Contenu de l'emballage
TM00000180	châssis support mitigeur externe baignoire, douche, chauffe-eau, évier	b 550 h 130 p 47 s 1,5 - 2,5	2,40	cloison	1 pièce



axonométrie échelle 1:10



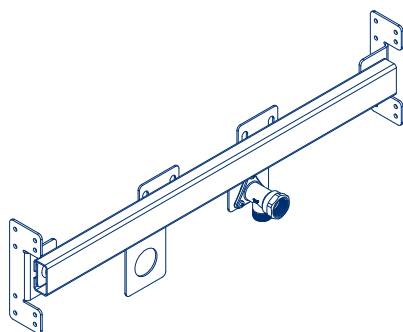
vue frontale échelle 1:10



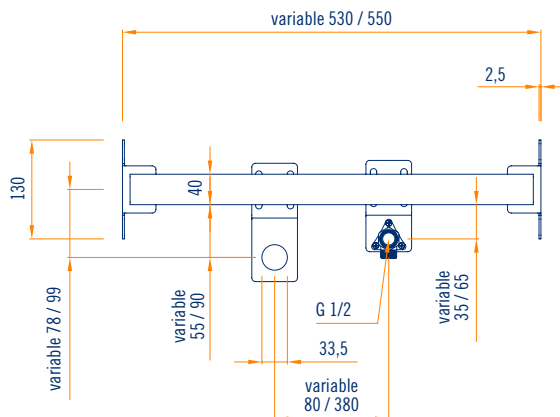
vue latérale échelle 1:10

CHÂSSIS SUPPORT RACCORDS POUR LAVE-LINGE, LAVE-VAISSELLE

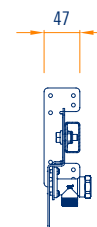
Code	Description	Dimension et épaisseur mm	Kg par colis	Application	Contenu de l'emballage
TM00000190	châssis support raccords pour lave-linge, lave-vaisselle	b 550 h 130 p 47 s 1,5 - 2,5	2,40	cloison	1 pièce



axonométrie échelle 1:10



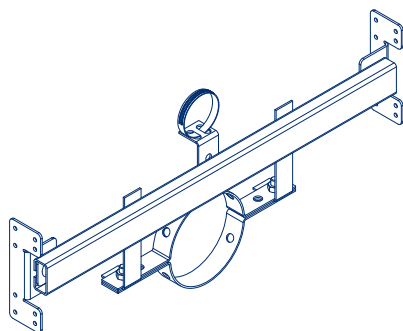
vue frontale échelle 1:10



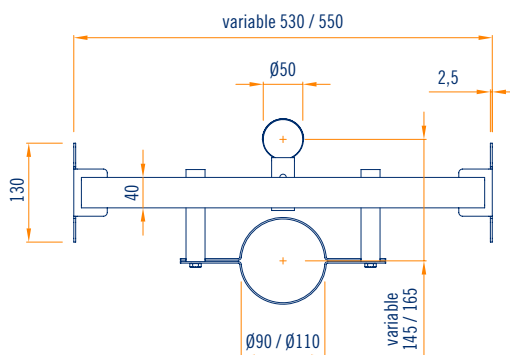
vue latérale échelle 1:10

CHÂSSIS SUPPORT RACCORDS POUR WC À POSER AVEC CHASSE D'EAU MURALE

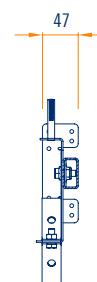
Code	Description	Dimension et épaisseur mm	Kg par colis	Application	Contenu de l'emballage
TM00000200	châssis support raccords pour wc à poser avec chasse d'eau murale	b 550 h 130 p 47 s 1,5 - 2,5	2,30	cloison	1 pièce



axonométrie échelle 1:10



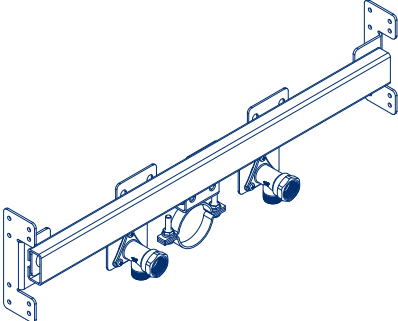
vue frontale échelle 1:10



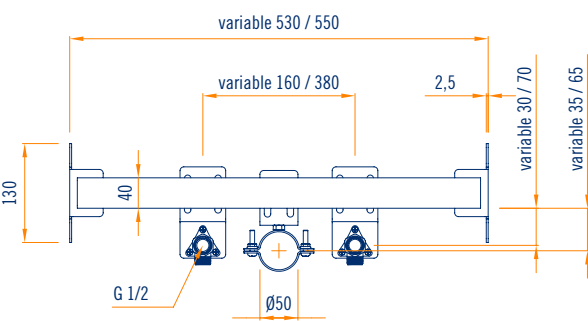
vue latérale échelle 1:10

CHÂSSIS SUPPORT RACCORDS POUR BIDET À POSER, ÉVIER CUISINE

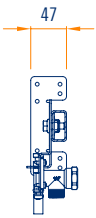
Code	Description	Dimension et épaisseur mm	Kg par colis	Application	Contenu de l'emballage
TM00000210	châssis support raccords pour bidet à poser, évier cuisine	b 550 h 130 p 47 s 1,5 - 2,5	2,60	cloison	1 pièce



axonométrie échelle 1:10



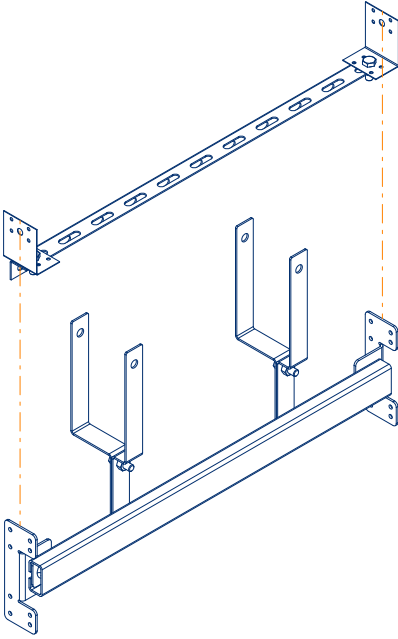
vue frontale échelle 1:10



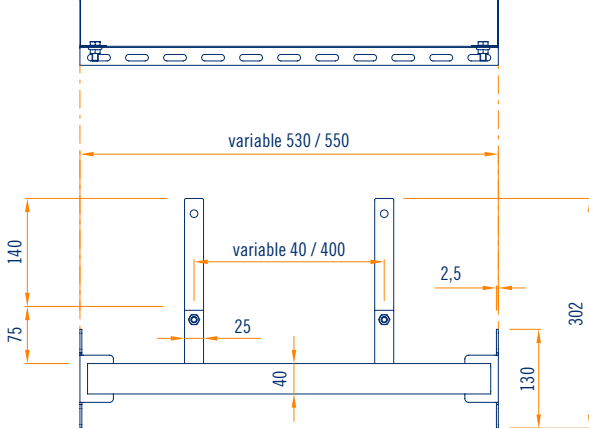
vue latérale échelle 1:10

CHÂSSIS SUPPORT KIT RÉSERVOIR WC

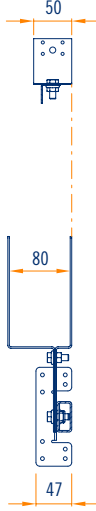
Code	Description	Dimension et épaisseur mm	Kg par colis	Application	Contenu de l'emballage
TM00000220	châssis support kit réservoir wc	b 550 h 130 p 80 s 1,5 - 2,5	2,60	cloison	1 pièce



axonométrie échelle 1:10



vue frontale échelle 1:10



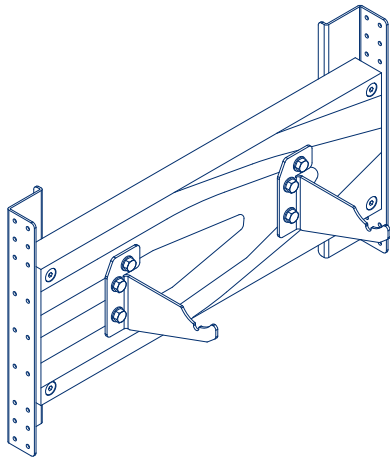
vue latérale échelle 1:10

CHÂSSIS SUPPORT RADIATEURS TYPE LOURD AVEC CONSOLE VERTICALE

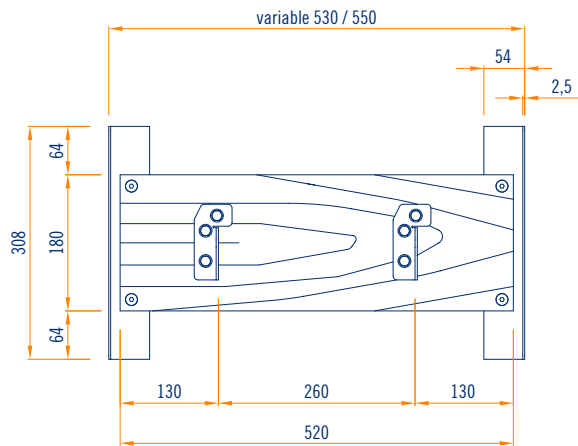
S = 3 mm

ENTRAXE 110/145 mm
SANS REVÊTEMENT

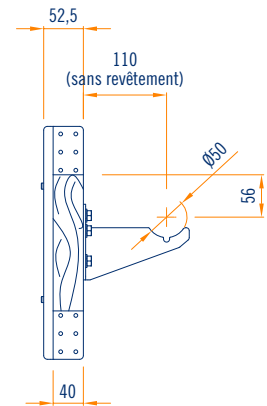
Code	Description	Dimension et épaisseur mm	Kg par colis	Application	Contenu de l'emballage
TM00000250	châssis support radiateurs type lourd avec console verticale S 3 int. 110 sans revêtement	b 550 h 308 p 52,5 / 110 s 2,5 - 3	4,25	cloison	1 pièce
sur demande trous \varnothing 4,5 mm prédisposés à l'entraxe désiré pour fixation consoles					



axonométrie échelle 1:10

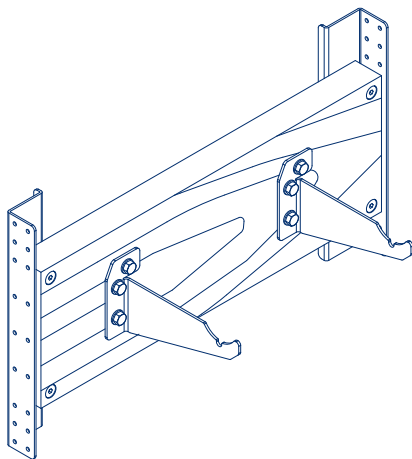


vue frontale échelle 1:10

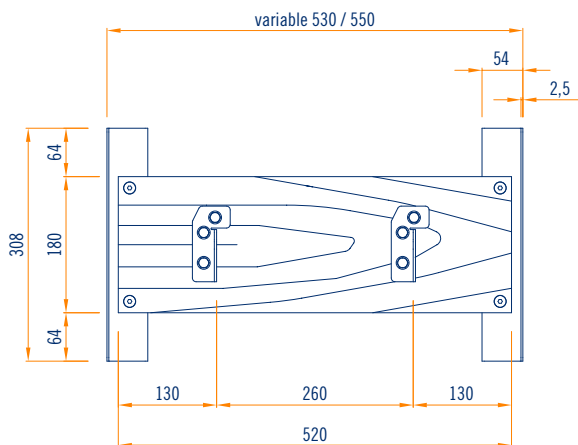


vue latérale échelle 1:10

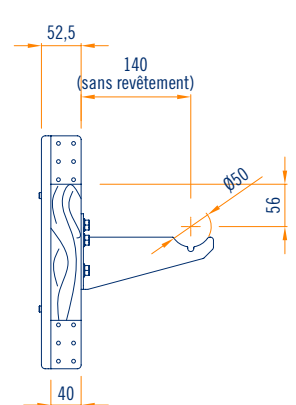
Code	Description	Dimension et épaisseur mm	Kg par colis	Application	Contenu de l'emballage
TM00000251	châssis support radiateurs type lourd avec console verticale S 3 int. 145 sans revêtement	b 550 h 308 p 52,5 / 145 s 2,5 - 3	4,33	cloison	1 pièce
sur demande trous \varnothing 4,5 mm prédisposés à l'entraxe désiré pour fixation consoles					



axonométrie échelle 1:10



vue frontale échelle 1:10



vue latérale échelle 1:10

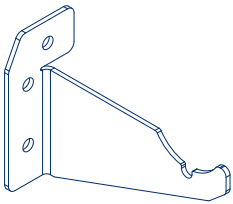
CONSOLE VERTICALE POUR CHÂSSIS SUPPORT RADIATEURS TYPE LOURD

S = 3 mm

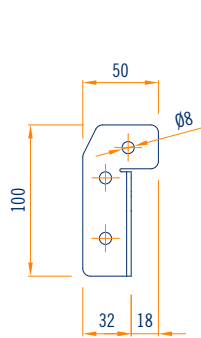
INT. 110/145

SANS REVÊTEMENT

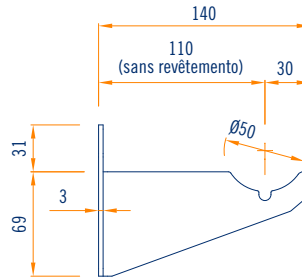
Code	Description	Dimension et épaisseur mm	Kg par colis	Application	Contenu de l'emballage
TM00000252	console verticale S 3 int. 110 sans revêtement	b 50 h 100 p 110 s 3	2,92	cloison	10 pièces



axonométrie échelle 1:5

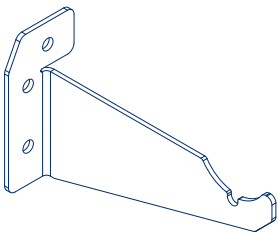


vue frontale échelle 1:5

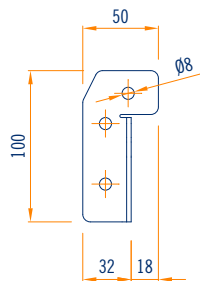


vue latérale échelle 1:5

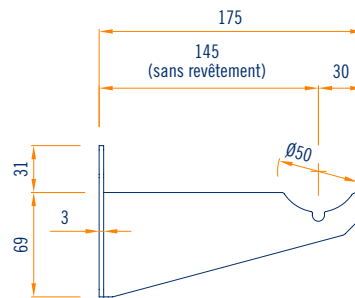
Code	Description	Dimension et épaisseur mm	Kg par colis	Application	Contenu de l'emballage
TM00000253	console verticale S 3 int. 145 sans revêtement	b 50 h 100 p 145 s 3	3,32	cloison	10 pièces



axonométrie échelle 1:5



vue frontale échelle 1:5

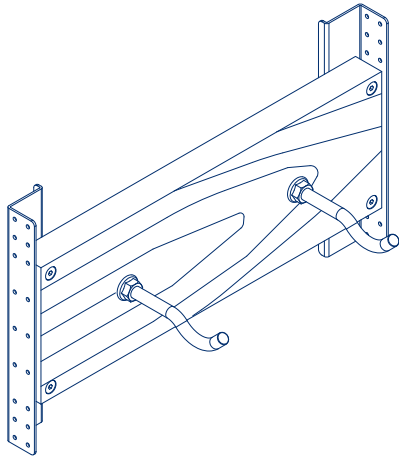


vue latérale échelle 1:5

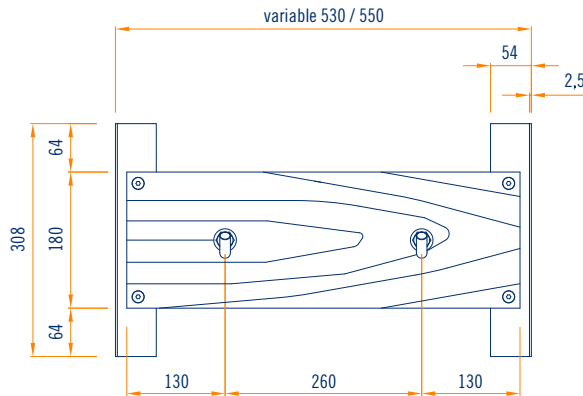
CHÂSSIS SUPPORT RADIATEURS TYPE Lourd

AVEC CONSOLE CYLINDRIQUE Ø 14 mm ENTRAXE 110/145 mm
SANS REVÊTEMENT

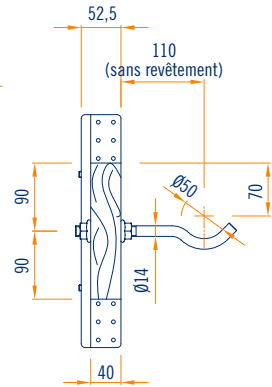
Code	Description	Dimension et épaisseur mm	Kg par colis	Application	Contenu de l'emballage
TM00000260	châssis support radiateurs type lourd avec console cylindrique Ø14 int. 110 sans revêtement	b 550 h 308 p 52,5 / 110 s 2,5 - Ø 14	4,34	cloison	1 pièce
sur demande trous Ø 14,25 mm prédisposés à l'entraxe désiré pour fixation consoles					



axonométrie échelle 1:10

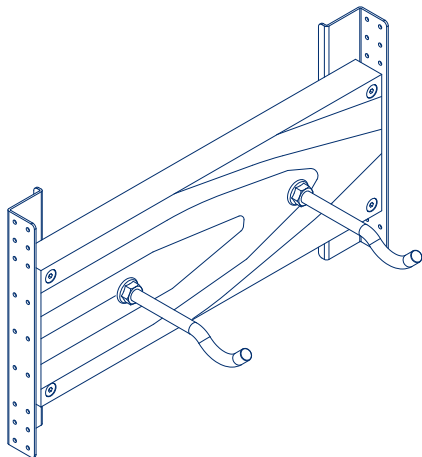


vue frontale échelle 1:10

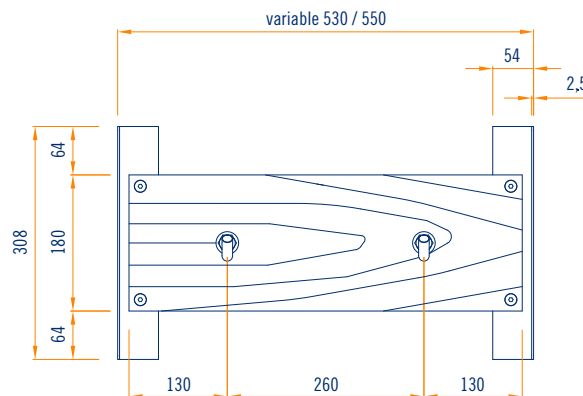


vue latérale échelle 1:10

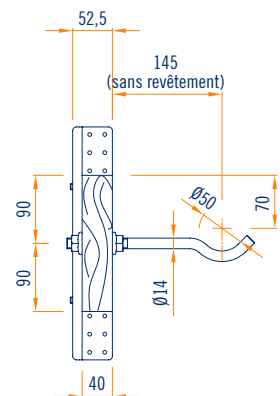
Code	Description	Dimension et épaisseur mm	Kg par colis	Application	Contenu de l'emballage
TM00000261	châssis support radiateurs type lourd avec console cylindrique Ø14 int. 145 sans revêtement	b 550 h 308 p 52,5 / 145 s 2,5 - Ø 14	4,42	cloison	1 pièce
sur demande trous Ø 14,25 mm prédisposés à l'entraxe désiré pour fixation consoles					



axonométrie échelle 1:10



vue frontale échelle 1:10

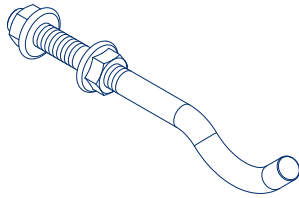


vue latérale échelle 1:10

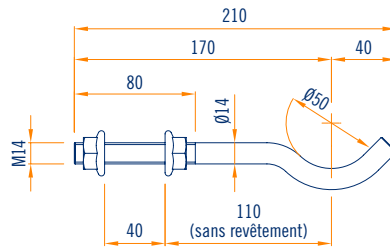
CONSOLE CYLINDRIQUE Ø 14

INT. 110/145
POUR CHÂSSIS SUPPORT RADIATEURS TYPE LOURD
SANS REVÊTEMENT

Code	Description	Dimension et épaisseur mm	Kg par colis	Application	Contenu de l'emballage
TM00000262	console cylindrique Ø14 int. 110 sans revêtement	Ø 14 p 110	2,88	cloison	10 pièces

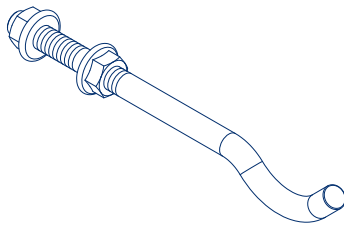


axonométrie échelle 1:5

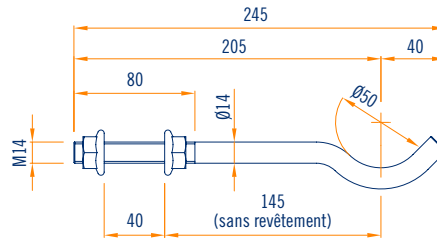


vue latérale échelle 1:5

Code	Description	Dimension et épaisseur mm	Kg par colis	Application	Contenu de l'emballage
TM00000263	console cylindrique Ø14 int. 145 sans revêtement	Ø 14 p 145	3,30	cloison	10 pièces



axonométrie échelle 1:5

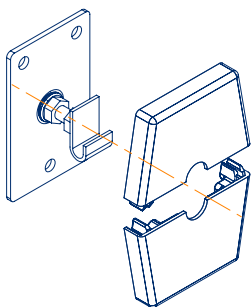


vue latérale échelle 1:5

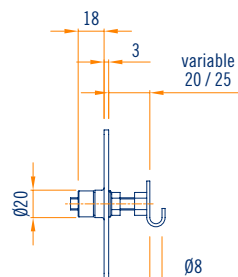
CONSOLE SUPPORT RADIATEURS LAMELLAIRES AVEC PLAQUE DE COUVERTURE

ENTRAXE DE 20 A 25 mm

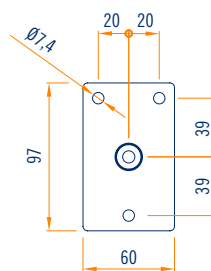
Code	Description	Dimension et épaisseur mm	Kg par colis	Application	Contenu de l'emballage
TM00000235	console support radiateurs lamellaires avec plaque de couverture entraxe de 20 à 25	b 84 h 104 p 33 s 3	4,90	cloison	20 pièces



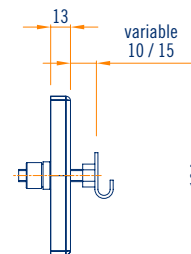
axonométrie échelle 1:5



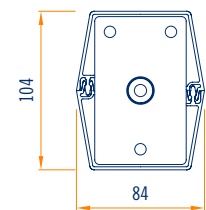
vue latérale échelle 1:5



vue arrière échelle 1:5



vue latérale échelle 1:5

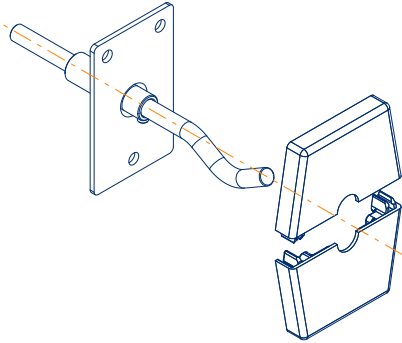


vue arrière échelle 1:5

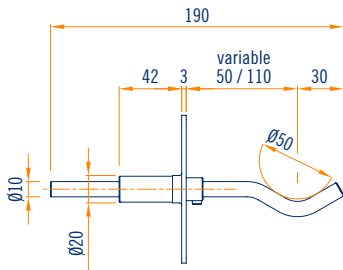
CONSOLE SUPPORT RADIATEURS DE TYPE LOURD AVEC PLAQUE DE COUVERTURE

ENTRAXE DE 50 A 110 mm

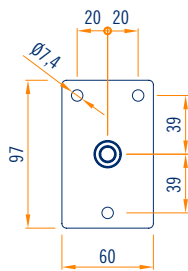
Code	Description	Dimension et épaisseur mm	Kg par colis	Application	Contenu de l'emballage
TM00000230	console support radiateurs de type lourd avec plaque de couverture entraxe de 50 à 110	b 84 h 104 p 110 s 3	7,00	cloison	20 pièces



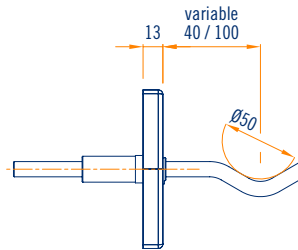
axonométrie échelle 1:5



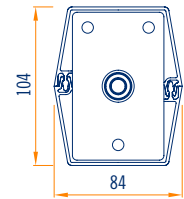
vue latérale échelle 1:5



vue arrière échelle 1:5



vue latérale échelle 1:5

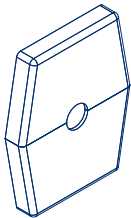


vue arrière échelle 1:5

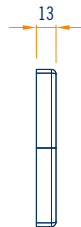
PLAQUE DE COUVERTURE CONSOLE AVEC TROU

Ø16 mm

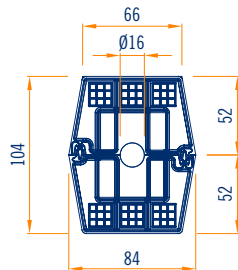
Code	Description	Dimension et épaisseur mm	Kg par colis	Application	Contenu de l'emballage
TM00000242	plaque de couverture console avec trou Ø 16 mm	b 84 h 104 p 13 s 2	0,75	cloison	20 pièces



axonométrie échelle 1:5



vue latérale échelle 1:5

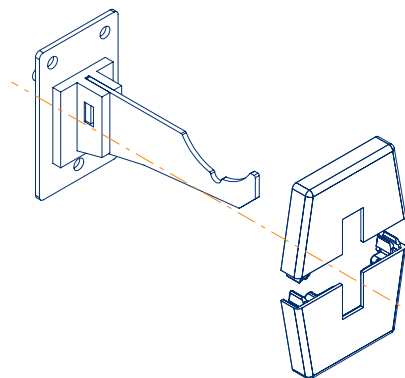


vue arrière échelle 1:5

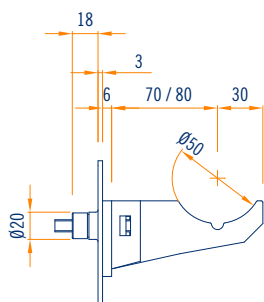
CONSOLE SUPPORT RADIATEURS DE TYPE LOURD AVEC PLAQUE DE COUVERTURE

ENTRAXE DA 70 mm - ENTRAXE DA 80 mm

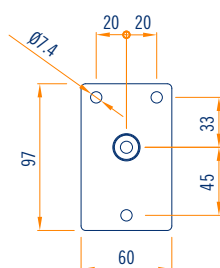
Code	Description	Dimension et épaisseur mm	Kg par colis	Application	Contenu de l'emballage
TM00000231	console support radiateurs de type lourd avec plaque de couverture entraxe 70	b 84 h 97 p 70-80	6,00	cloison	20 pièces
TM00000232	console support radiateurs de type lourd avec plaque de couverture entraxe 80		6,30	cloison	20 pièces



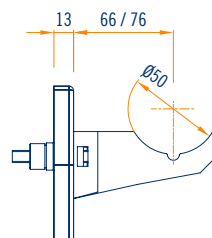
axonométrie échelle 1:5



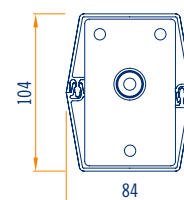
vue latérale échelle 1:5



vue arrière échelle 1:5



vue latérale échelle 1:5
(plaque annexée)

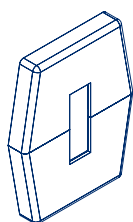


vue arrière échelle 1:5

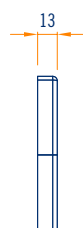
PLAQUE DE COUVERTURE CONSOLE AVEC TROU RECTANGULAIRE

BxH 16x46 mm

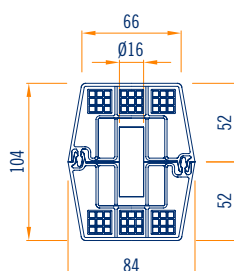
Code	Description	Dimension et épaisseur mm	Kg par colis	Application	Contenu de l'emballage
TM00000243	plaque de couverture console avec trou rectangulaire 16b x 46h	b 84 h 104 p 13 s 2	0,75	cloison	20 pièces



axonométrie échelle 1:5



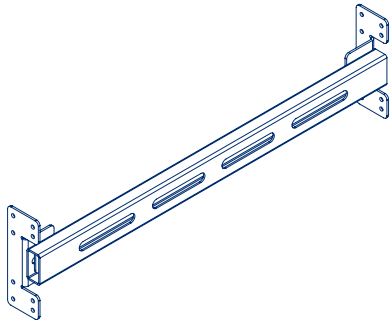
vue latérale échelle 1:5



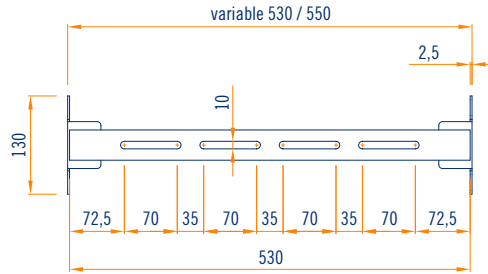
vue arrière échelle 1:5

CHÂSSIS SUPPORT RADIATEURS TYPE LÉGER

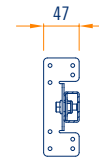
Code	Description	Dimension et épaisseur mm	Kg par colis	Application	Contenu de l'emballage
TM00000240	châssis support radiateurs type léger	b 550 h 130 p 47	1,80	cloison	1 pièce



axonométrie échelle 1:10



vue frontale échelle 1:10

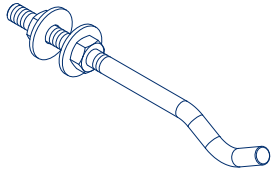


vue latérale échelle 1:10

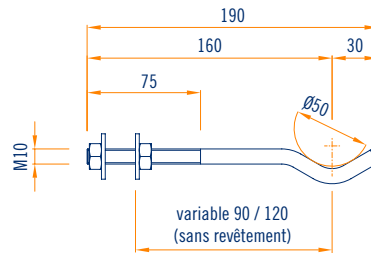
CONSOLE DE SUPPORT RADIATEURS TYPE LÉGER

ENTRAXE REGULABLE DA 90 A 120 mm SANS REVÊTEMENT

Code	Description	Dimension et épaisseur mm	Kg par colis	Application	Contenu de l'emballage
TM00000241	console de support radiateurs type léger int. de 90 à 120 sans revêtement	Ø 10 p 190	3,30	cloison	20 pièces



axonométrie échelle 1:5

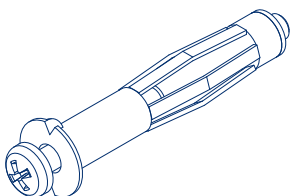


vue latérale échelle 1:5

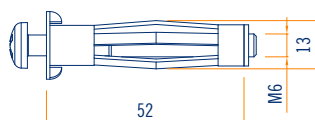
CHEVILLE MÉTALLIQUE POUR PLÂTRE REVÊTU ÉPAISSEUR UNE PLAQUE

Ø13x52 mm SPESSORE UNA LASTRA
Ø13x65 mm SPESSORE DUE LASTRE

Code	Description	Dimension et épaisseur mm	Kg par colis	Application	Contenu de l'emballage
TM00000236	cheville métallique pour plâtre revêtu épaisseur une plaque	Ø 13x52	1,20	cloison	50 pièces
TM00000237	cheville métallique pour plâtre revêtu épaisseur deux plaques	Ø 13x65	1,40	cloison	50 pièces



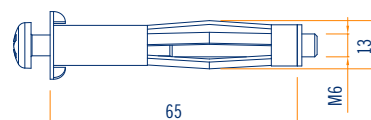
axonométrie échelle 1:5



vue latérale échelle 1:5



vue arrière échelle 1:5



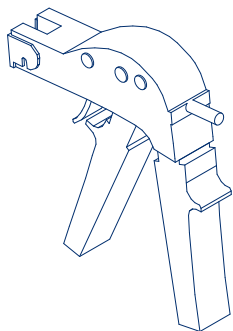
vue latérale échelle 1:5



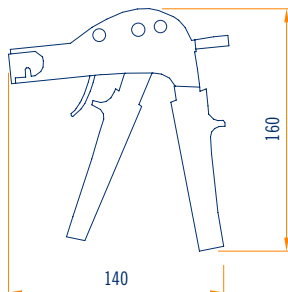
vue arrière échelle 1:5

PINCE POUR CHEVILLE MÉTALLIQUE POUR PLÂTRE REVÊTU

Code	Description	Dimension et épaisseur mm	Kg par colis	Application	Contenu de l'emballage
TM00000238	pince pour cheville métallique pour plâtre revêtu	l 140 h 160 p 35	0,50	cloison	1 pièce



axonométrie échelle 1:2



vue latérale échelle 1:5

NOTES IMPORTANTES POUR L'UTILISATION ET LE STOCKAGE DES PRODUITS

Marquage CE

A' préciser que chaque produit CE fait partie d'un kit de suspension / connexion, pour la connexion au système de fixation supérieur et celui de support, **dans les systèmes pour structures en plaque de plâtre**, à utiliser à l'intérieur de bâtiments. Les différents articles sont identifiés dans le catalogue et dans la liste de prix avec la mention CE.

Chaque produit CE est fourni de Déclaration de Prestation (DOP).

Durabilité: catégorie B (Eléments du bâtiment exposés à un taux d'humidité relative variable iusqu'au 90% et à températures variables iusqu'à 30 °C **mais en absence de agents polluants corrosifs**).

Conseils pour le stockage des profilés

Stocker les colis dans des lieux couverts avec une atmosphère relativement sèche et à une température constante, autant que possible, afin d'éviter phénomènes de condensation qui risquent de réduire la couche de passivation à protection de la surface galvanisée.

Dans le cas de stockage à l'extérieur (**déconseillé**), utiliser une couverture qui assure parfaitement la protection du matériel contre les intempéries (pluie, brouillard, neige), tout en veillant que les colis soient légèrement inclinés. Cette couverture doit de toute façon permettre une aération suffisante (éviter de mettre en contact direct les deux surfaces), en sorte que l'humidité ne produise pas phénomènes de condensation.



Metalstampi s.r.l.
Vicolo Biban, 7
31030 Biban di Carbonera (TV) Italy
Tel. +39 0422 398250
export@metalstampi.com
www.metalstampi.com