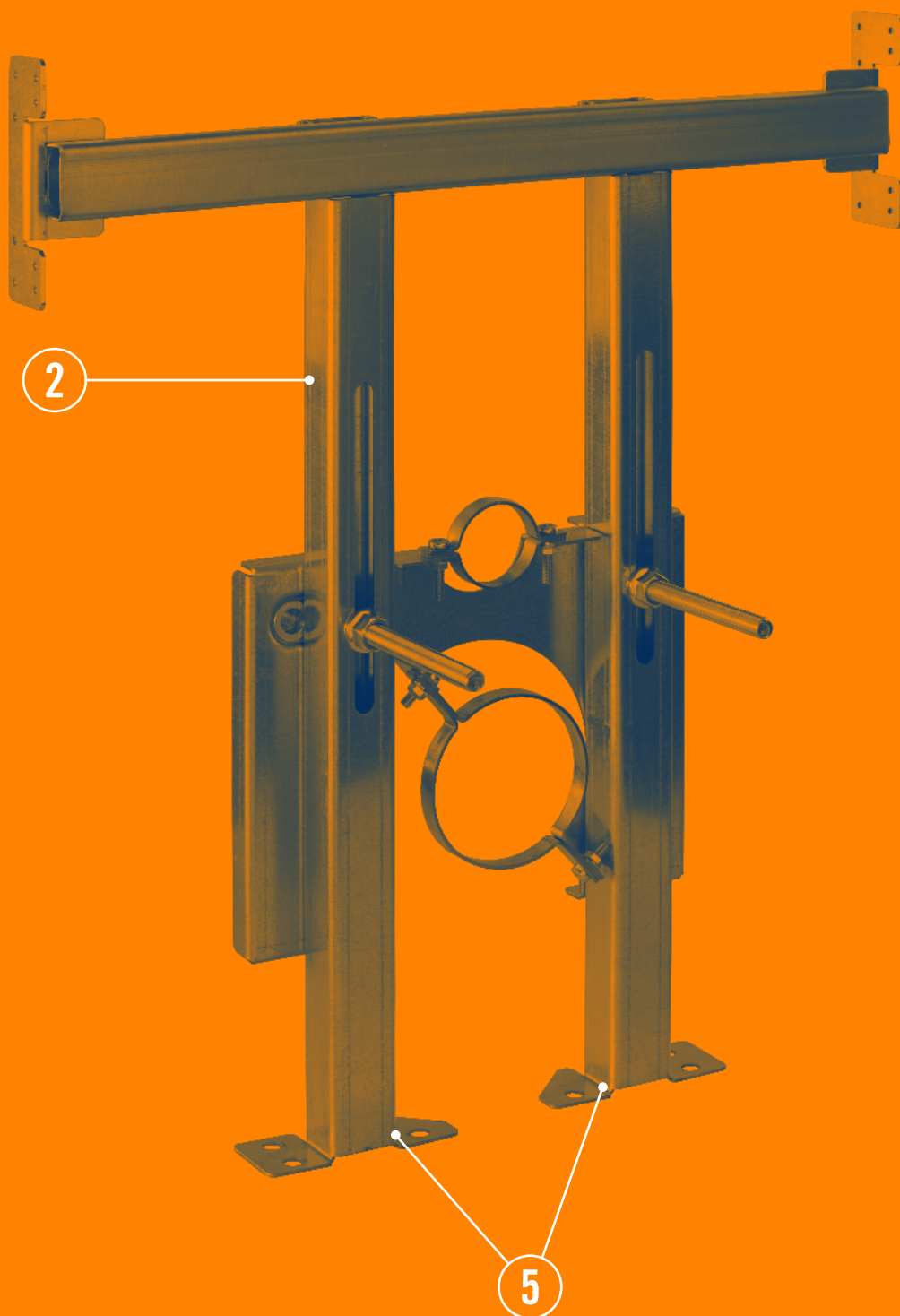

CHÂSSIS DE SUPPORT POUR ÉQUIPEMENTS SANITAIRES AQUAFRAME ERGONOMIC



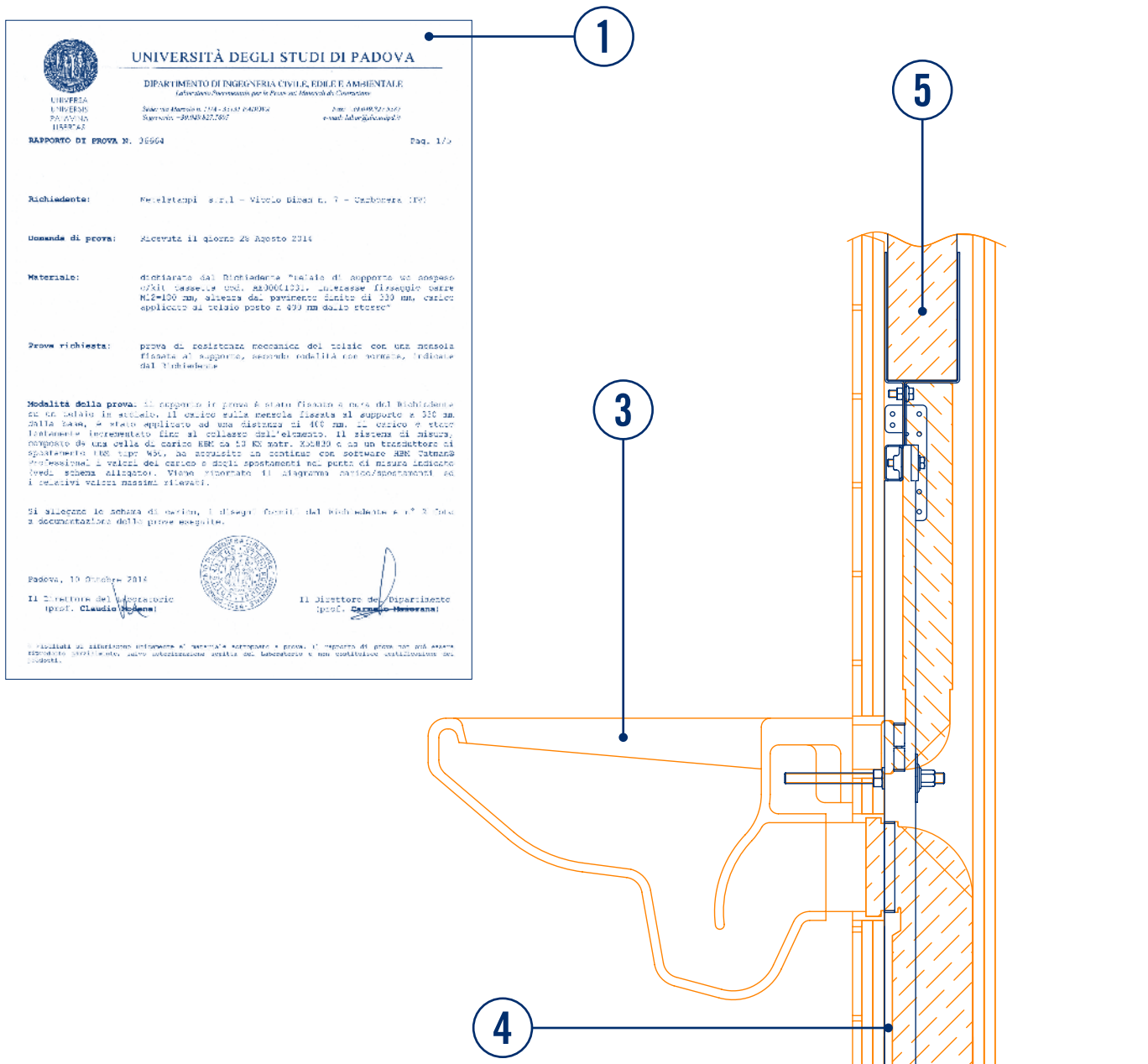
METALSTAMPI

CHÂSSIS DE SUPPORT POUR ÉQUIPEMENTS SANITAIRES AQUAFRAME ERGONOMIC

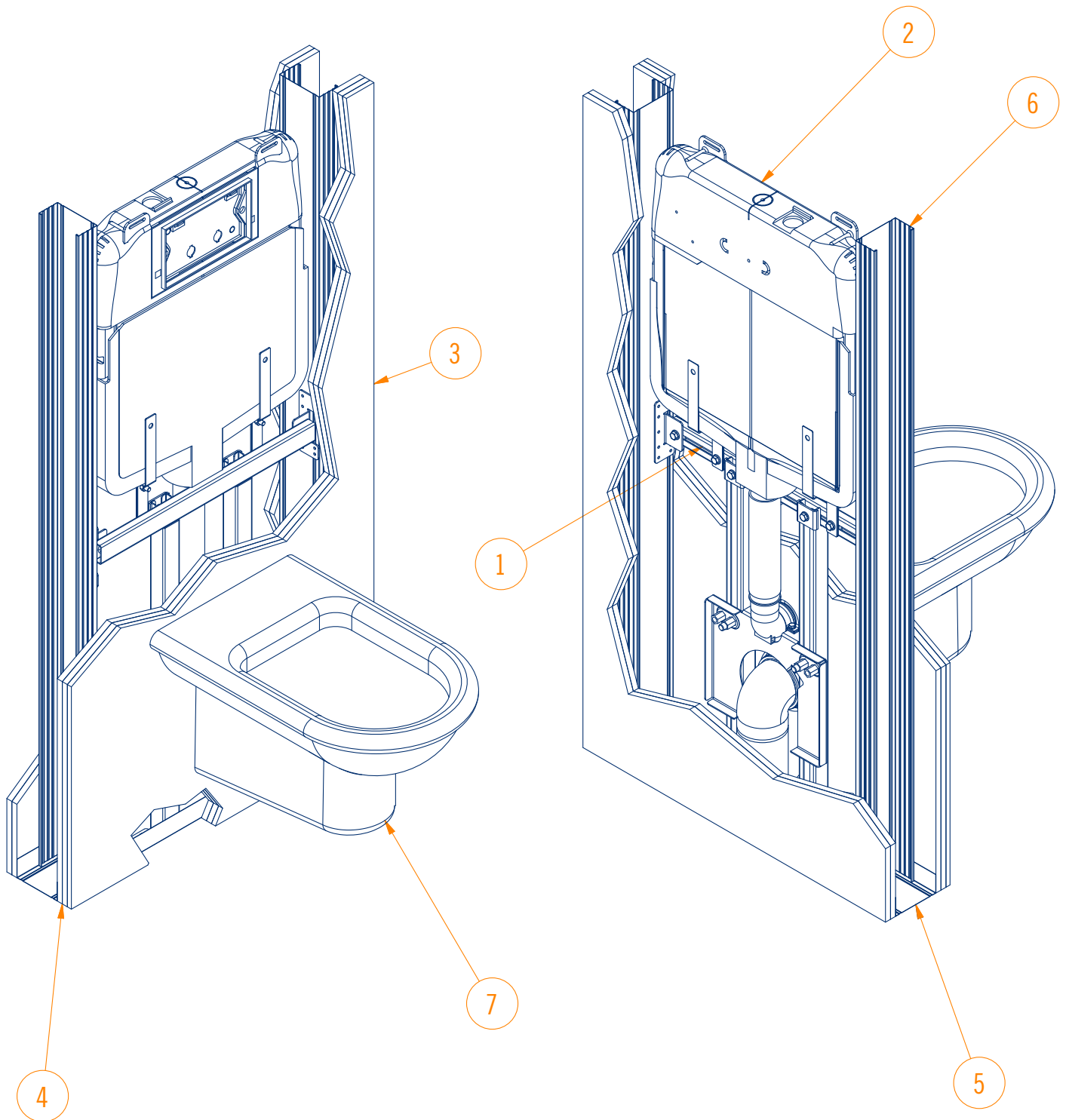


POINTS FORTS

- 1 — Produits testés en laboratoire avec détermination de la charge de rupture.
- 2 — Kit en acier assemblé adaptable aux différents types de structures métalliques.
- 3 — Produits construits pour supporter les céramiques suspendues standards (lavabos, toilettes) et les systèmes techniques dans les murs en placoplâtre.
- 4 — Construction adhérent au revêtement (les fissures ultérieures sont évitées).
- 5 — Encombrements réduits dans l'interstice.
- 6 — Possibilité de réaliser un produit sur mesure (extension des pieds verticaux pour récupérer les dimensions du chantier, adaptation des cadres de suspension des céramiques ou charges particulières).

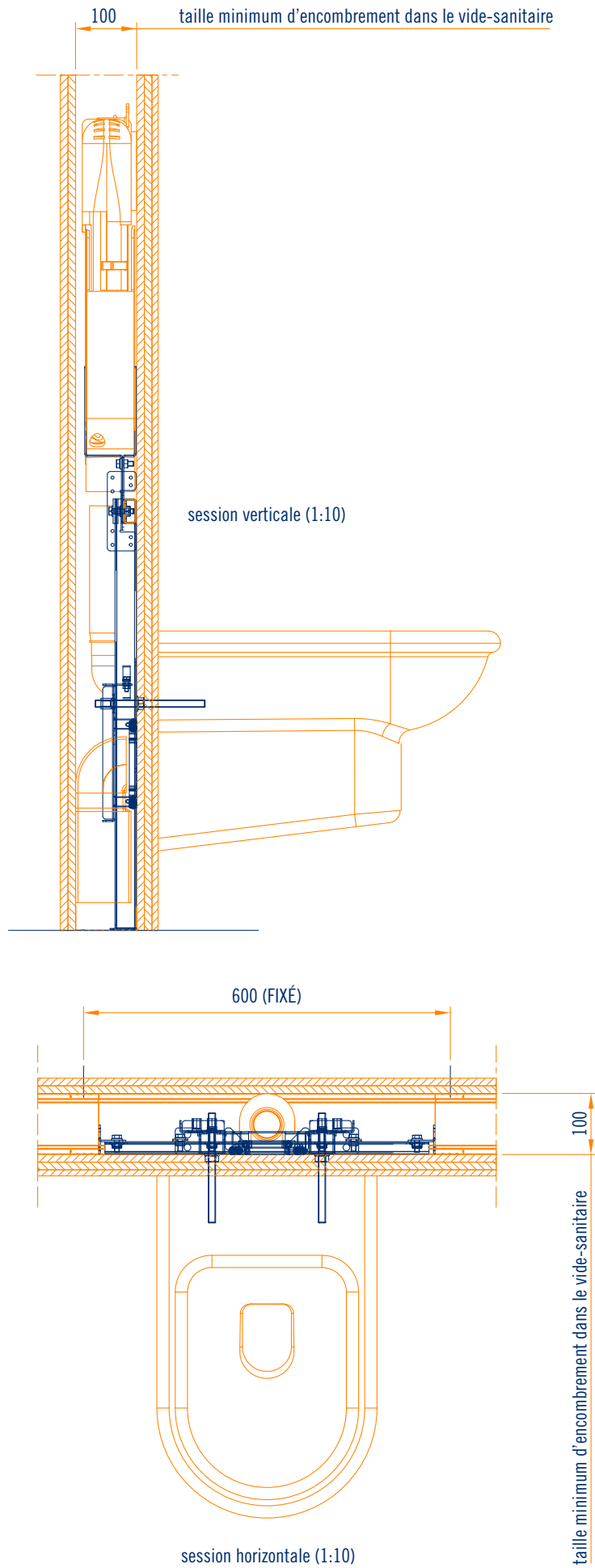


VUE AXONOMÉTRIQUE DE L'APPLICATION DE PRODUITS METALSTAMPI CHÂSSIS DE SUPPORT POUR ÉQUIPEMENTS SANITAIRES SUSPENDUS



Pos.	Description	Code
1	CHÂSSIS SUPPORT WC SUSPENDU AVEC KIT RÉSERVOIR	AE00001031
2	CHASSE D'EAU EXTERNE TOILETTES	
3	REVÊTEMENT EN CÉRAMIQUE	
4	REVÊTEMENT AVEC MINIMUM 2 PLAQUES EN PLÂTRE RECOUVERT ÉP. 12.5X2 mm	
5	RAIL EN U/40/100/40/3000/0.6	PU100403000
6	MONTANT C/50/99/47/3000/0.6	PC100503000
7	CERAMIQUE SUSPENDUE	

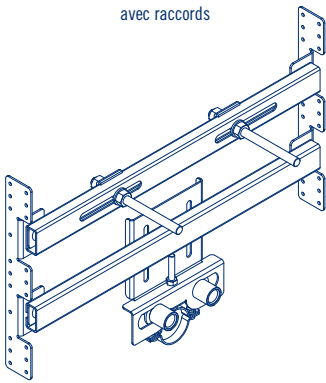
SESSION D'APPLICATION



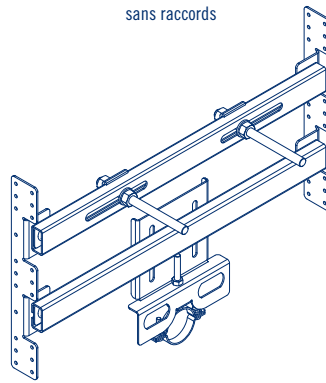
CHÂSSIS SUPPORT LAVABO SUSPENDU AVEC OU SANS RACCORDS

M-F de 1/2

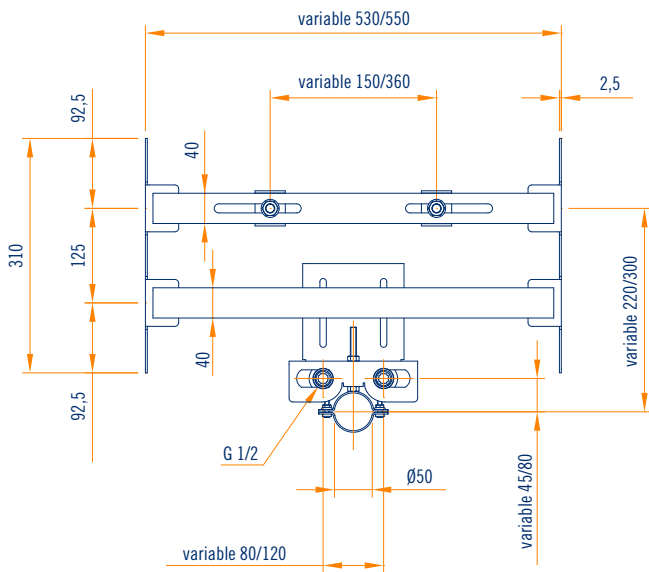
Code	Description	Dimension et épaisseur mm	Kg par colis	Application	Contenu de l'emballage
AE00001010	châssis support lavabo suspendu avec raccords M-F de 1/2	b 550 h 310 p 47 s 1,5-2,5	4,24	cloison	1 pièce
AE00001011	châssis support lavabo suspendu sans raccords M-F de 1/2	b 550 h 310 p 47 s 1,5-2,5	4,00	cloison	1 pièce



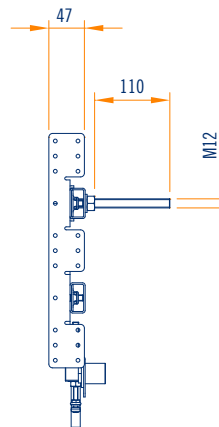
axonométrie échelle 1:10



axonométrie échelle 1:10



vue frontale échelle 1:10

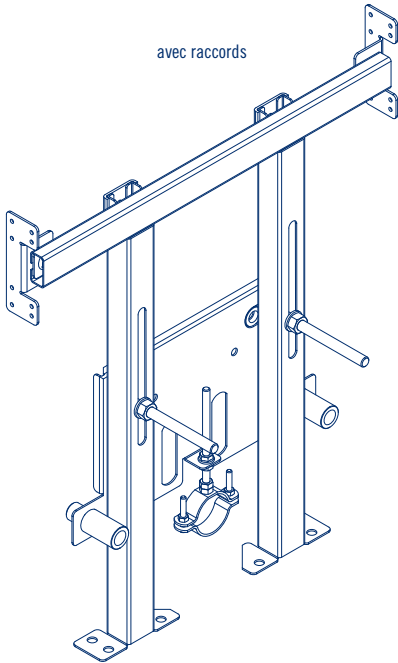


vue latérale échelle 1:10

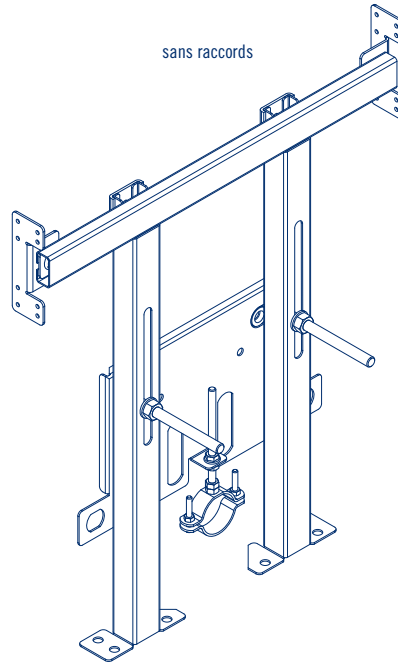
CHÂSSIS SUPPORT LAVABO SUSPENDU AVEC OU SANS RACCORDS

M-F de 1/2

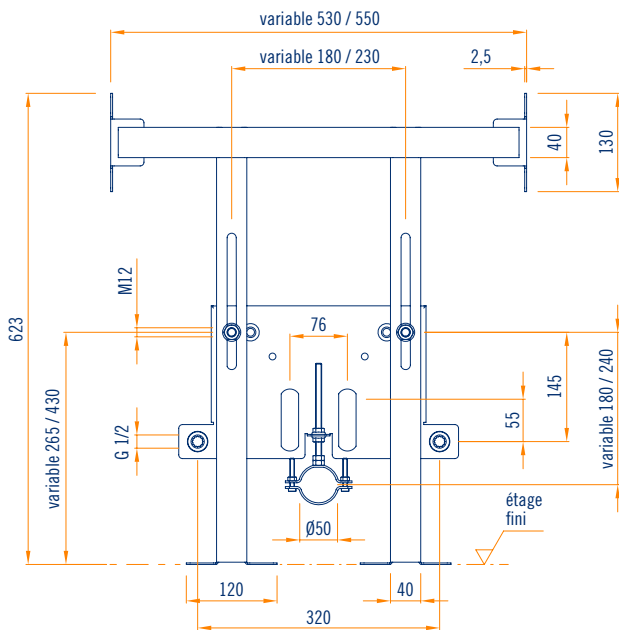
Code	Description	Dimension et épaisseur mm	Kg par colis	Application	Contenu de l'emballage
AE00001020	châssis support lavabo suspendu avec raccords M-F de 1/2	b 550 h 623 p 80 s 1,5-3	6,23	cloison	1 pièce
AE00001021	châssis support lavabo suspendu sans raccords M-F de 1/2	b 550 h 623 p 80 s 1,5-3	5,89	cloison	1 pièce



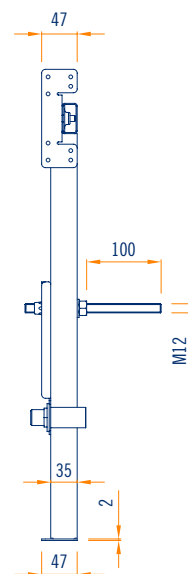
axonométrie échelle 1:10



axonométrie échelle 1:10



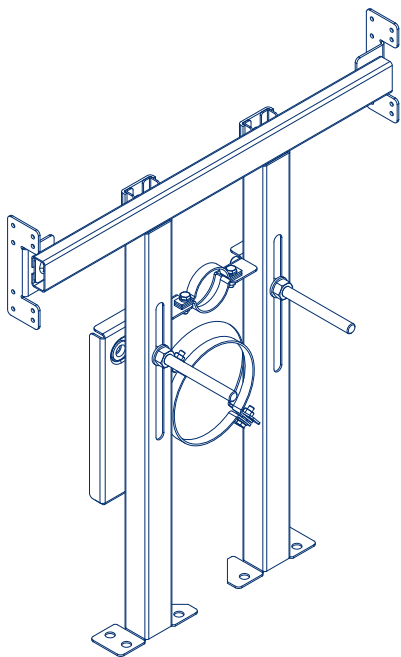
vue frontale échelle 1:10



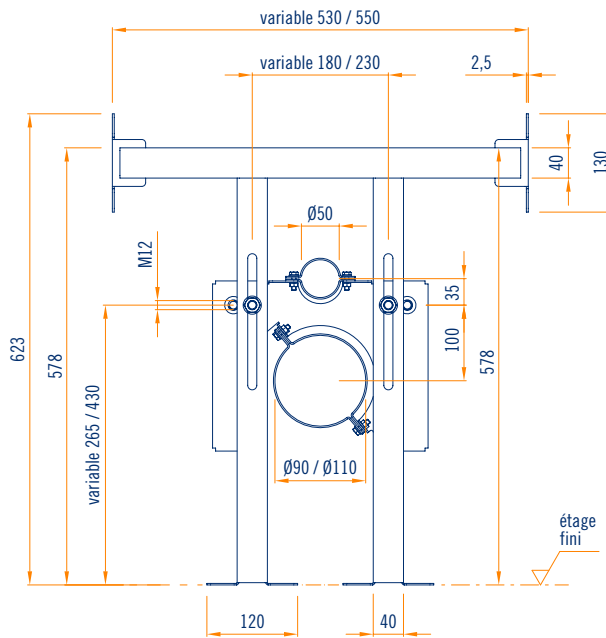
vue latérale échelle 1:10

CHÂSSIS SUPPORT WC SUSPENDU SANS KIT RÉSERVOIR

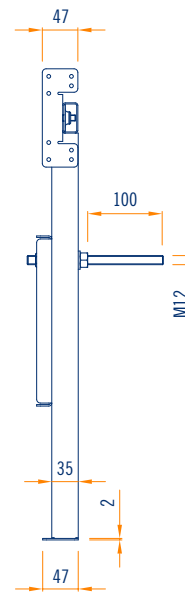
Code	Description	Dimension et épaisseur mm	Kg par colis	Application	Contenu de l'emballage
AE00001030	châssis support wc suspendu sans kit réservoir	b 550 h 623 p 80 s 1,5-3	5,73	cloison	1 pièce



axonométrie échelle 1:10



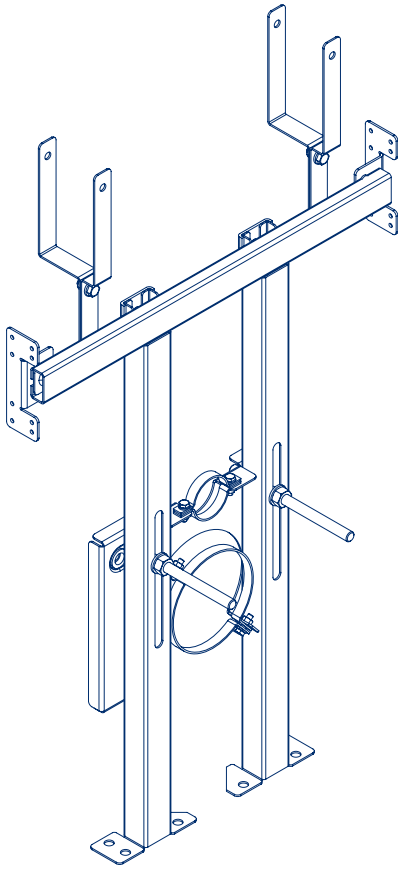
vue frontale échelle 1:10



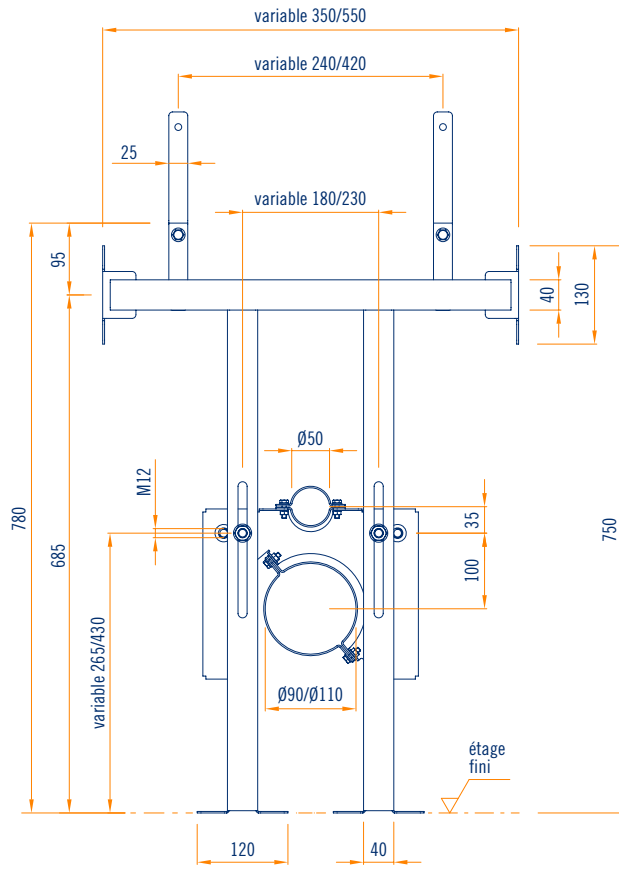
vue latérale échelle 1:10

CHÂSSIS SUPPORT WC SUSPENDU AVEC KIT RÉSERVOIR

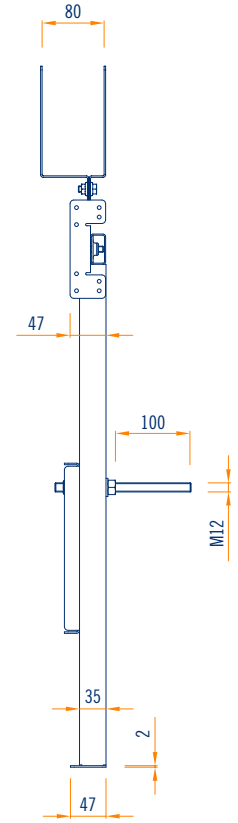
Code	Description	Dimension et épaisseur mm	Kg par colis	Application	Contenu de l'emballage
AE00001031	châssis support wc suspendu avec kit réservoir	b 550 h 750 p 80 s 1,5-3	6,57	cloison	1 pièce



axonométrie échelle 1:10



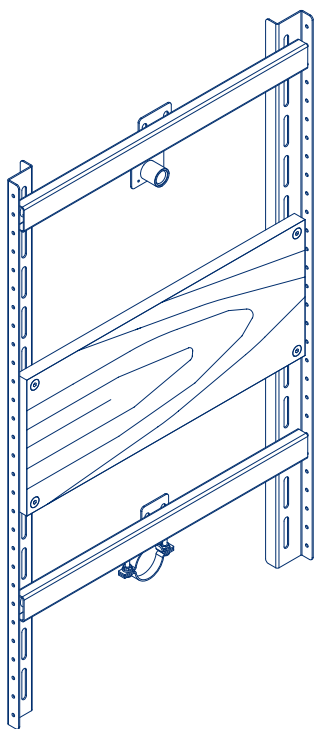
vue frontale échelle 1:10



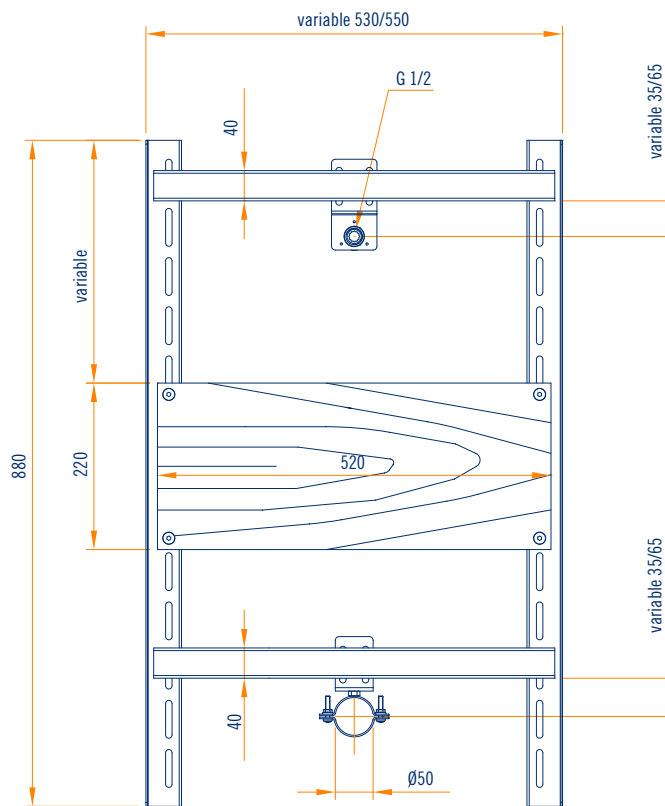
vue latérale échelle 1:10

CHÂSSIS SUPPORT URINOIR SUSPENDU

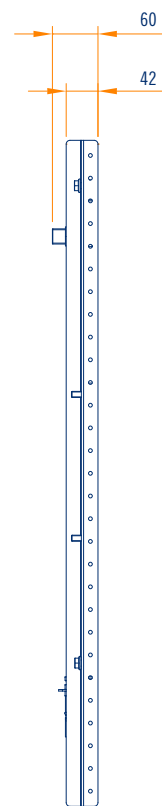
Code	Description	Dimension et épaisseur mm	Kg par colis	Application	Contenu de l'emballage
AE00001035	châssis support urinoir suspendu	b 550 h 880 p 60 s 1,5-2	6,57	cloison	1 pièce



axonométrie échelle 1:10



vue frontale échelle 1:10

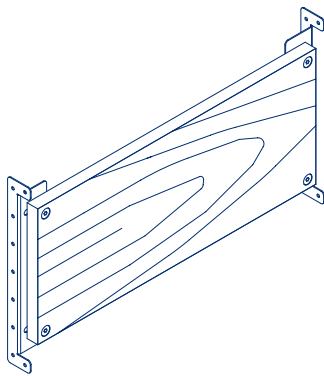


vue latérale échelle 1:10

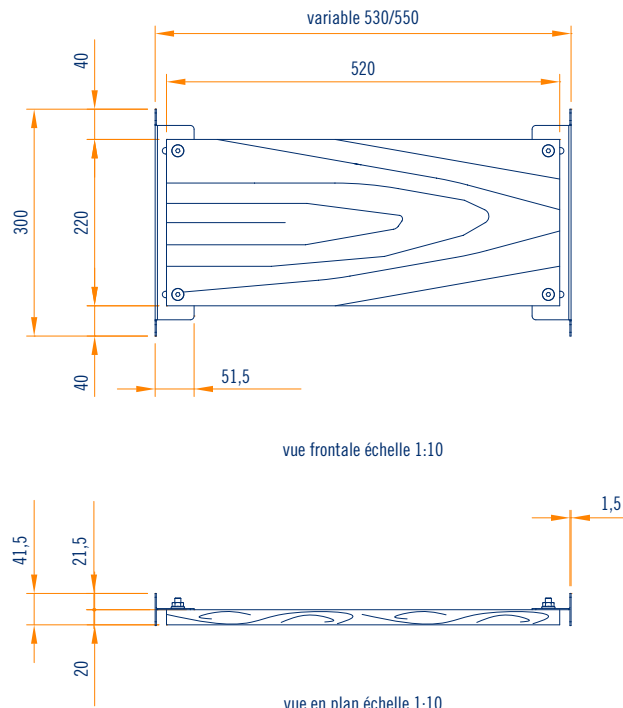
CHÂSSIS SUPPORT UNIVERSEL

520X220X20

Code	Description	Dimension et épaisseur mm	Kg par colis	Application	Contenu de l'emballage
AE00001040	châssis support universel	b 550 h 300 p 41,5 s 1,5-20	2,50	cloison	1 pièce



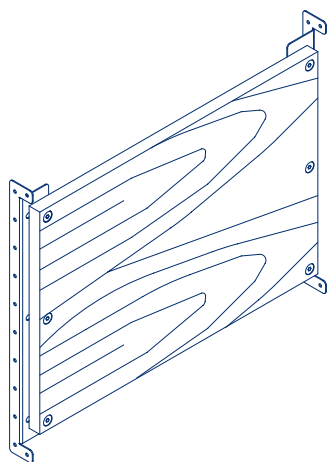
axonométrie échelle 1:10



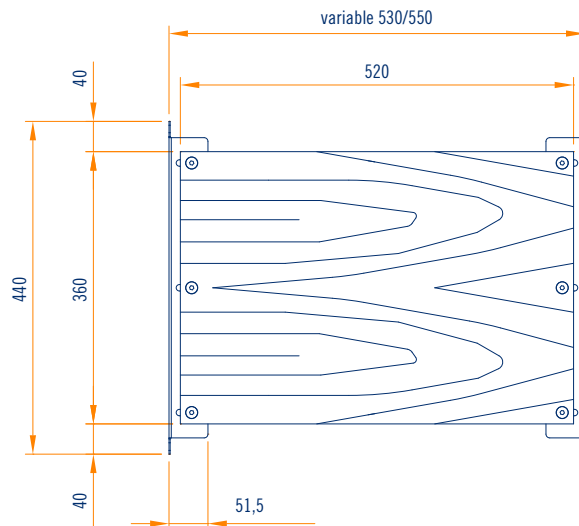
CHÂSSIS SUPPORT UNIVERSEL

520X360X20

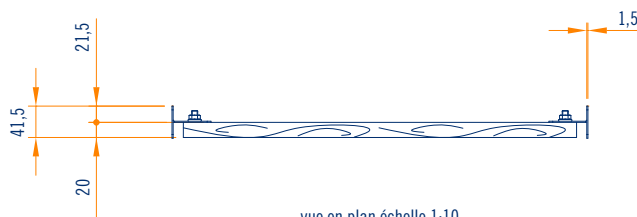
Code	Description	Dimension et épaisseur mm	Kg par colis	Application	Contenu de l'emballage
AE00001041	châssis support universel	b 550 h 440 p 41,5 s 1,5-20	3,50	cloison	1 pièce



axonométrie échelle 1:10



vue frontale échelle 1:10

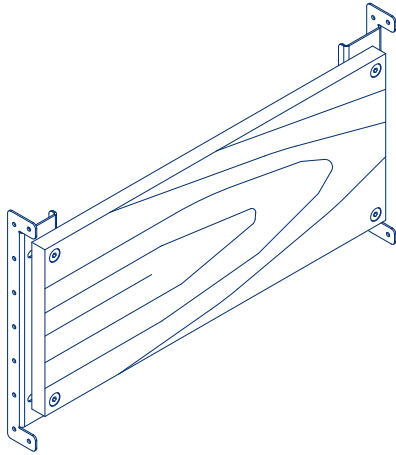


vue en plan échelle 1:10

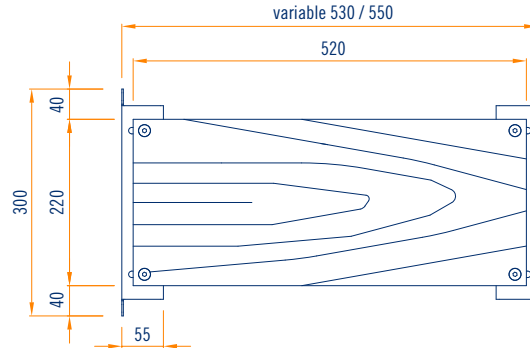
CHÂSSIS SUPPORT UNIVERSEL POUR CHARGES LOURDES

520X220X20

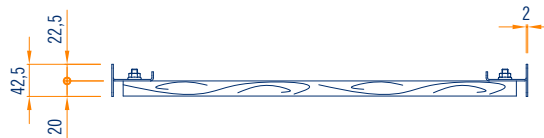
Code	Description	Dimension et épaisseur mm	Kg par colis	Application	Contenu de l'emballage
AE00001042	châssis support universel	b 550 h 300 p 42,5 s 1,5-20	2,70	cloison	1 pièce



axonométrie échelle 1:10



vue frontale échelle 1:10

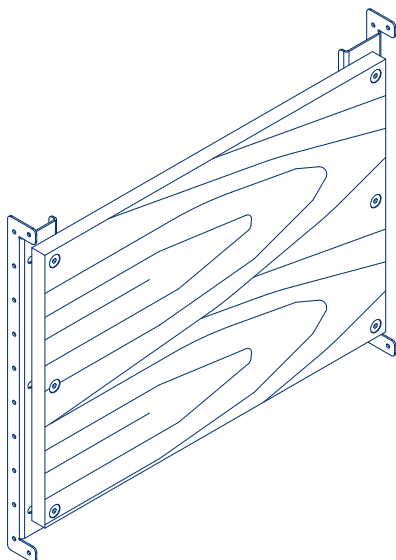


vue en plan échelle 1:10

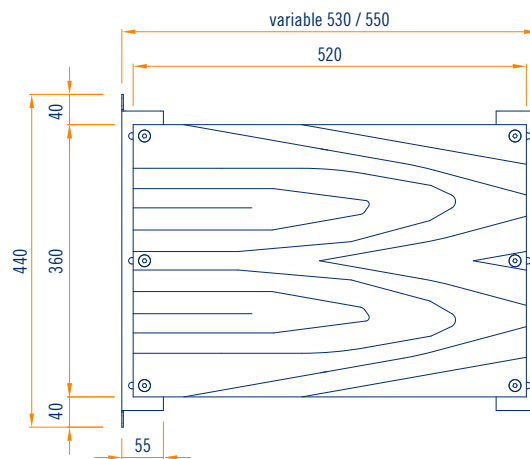
CHÂSSIS SUPPORT UNIVERSEL POUR CHARGES LOURDES

520X360X20

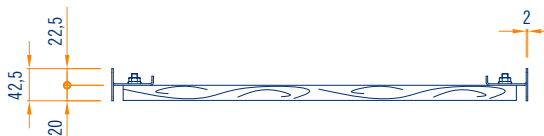
Code	Description	Dimension et épaisseur mm	Kg par colis	Application	Contenu de l'emballage
AE00001043	châssis support universel	b 530 h 440 p 42,5 s 2-20	3,80	cloison	1 pièce



axonométrie échelle 1:10



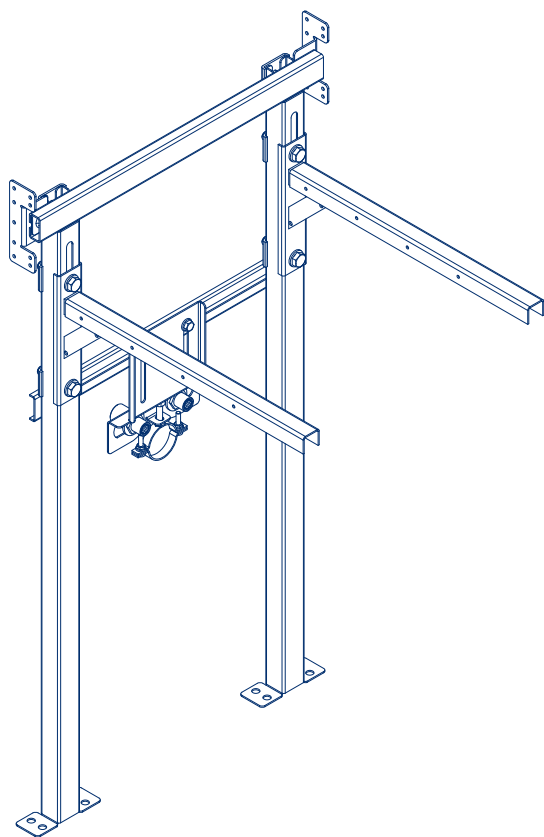
vue frontale échelle 1:10



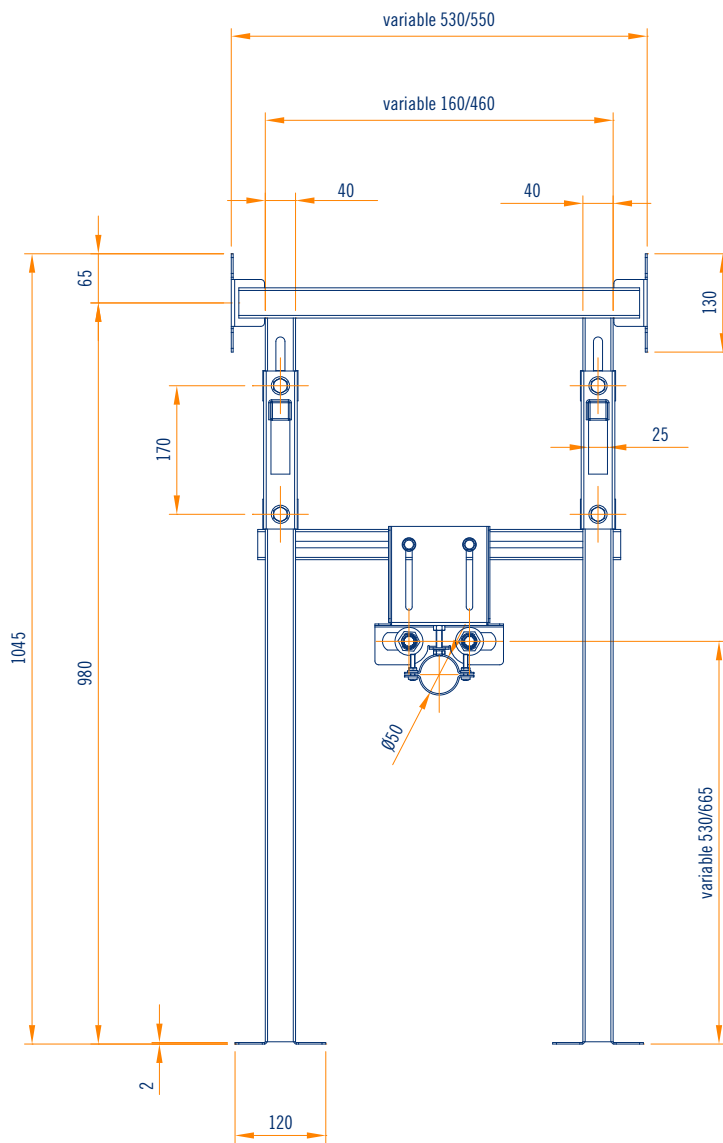
vue en plan échelle 1:10

CHÂSSIS SUPPORT POUR CHARGES LOURDES

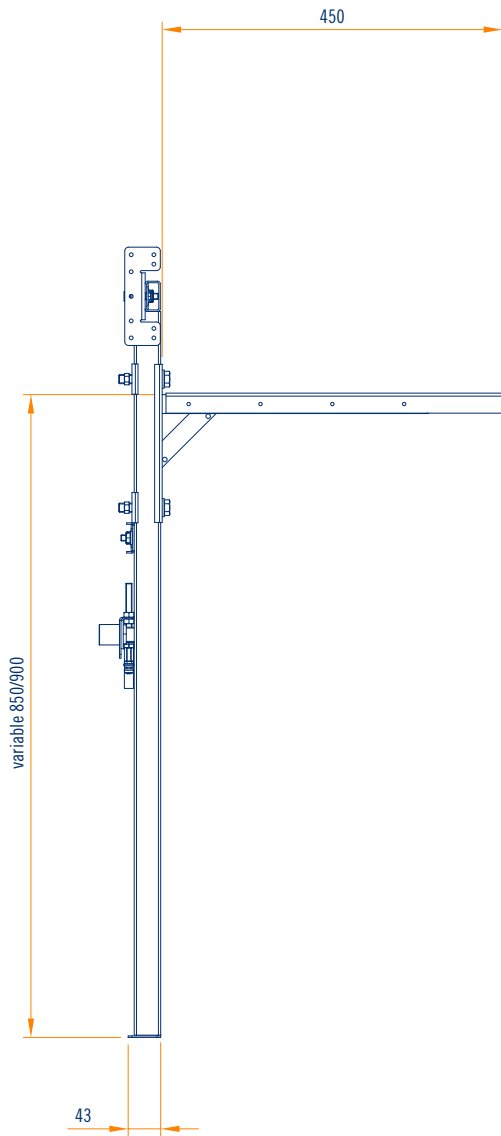
Code	Description	Dimension et épaisseur mm	Kg par colis	Application	Contenu de l'emballage
AE00001045	châssis support pour charges lourdes	b 550 h 1045 p 47 / 450 s 1,5 - 3	8,40	cloison	1 pièce



axonométrie échelle 1:10



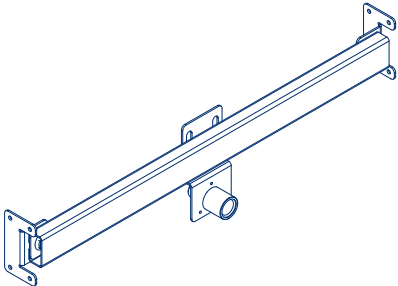
vue frontale échelle 1:10



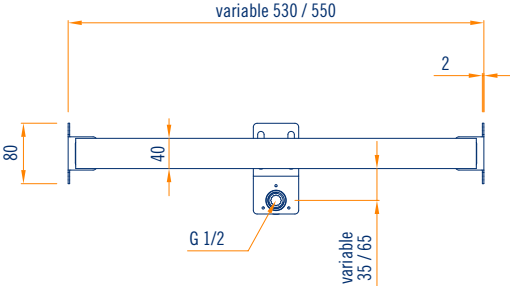
vue latérale échelle 1:10

CHÂSSIS SUPPORT POMMEAU DOUCHE

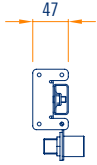
Code	Description	Dimension et épaisseur mm	Kg par colis	Application	Contenu de l'emballage
AE00001050	châssis support pommeau douche	b 530 h 80 p 47 s 1,5 - 2	1,38	cloison	1 pièce



axonométrie échelle 1:10



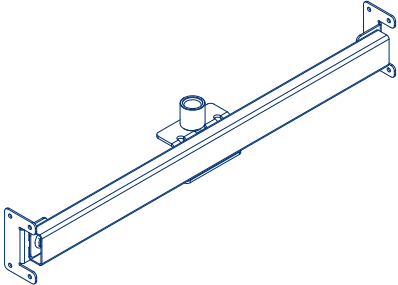
vue frontale échelle 1:10



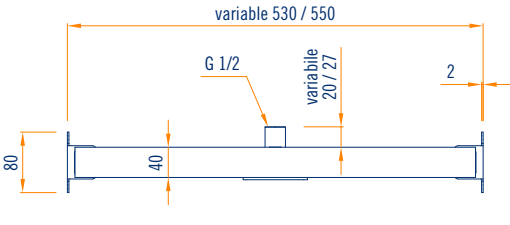
vue latérale échelle 1:10

CHÂSSIS SUPPORT MITIGEUR INTERNE

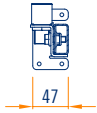
Code	Description	Dimension et épaisseur mm	Kg par colis	Application	Contenu de l'emballage
AE00001060	châssis support mitigeur interne	b 530 h 80 p 47 s 1,5 - 2,5	1,38	cloison	1 pièce



axonométrie échelle 1:10



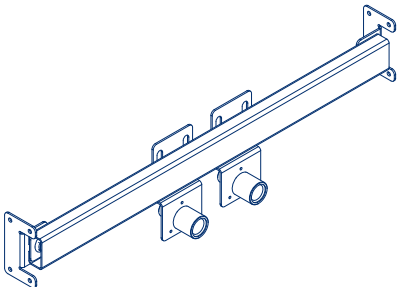
vue frontale échelle 1:10



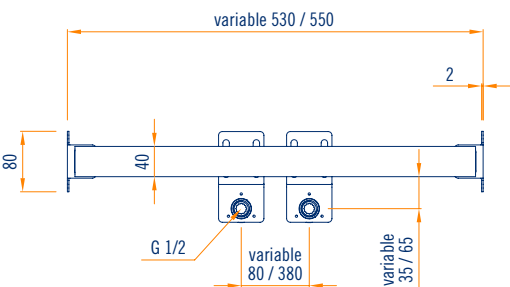
vue latérale échelle 1:10

CHÂSSIS SUPPORT MITIGEUR EXTERNE BAIGNOIRE, DOUCHE, CHAUFFE-EAU, ÉVIER

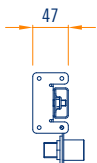
Code	Description	Dimension et épaisseur mm	Kg par colis	Application	Contenu de l'emballage
AE00001070	châssis support mitigeur externe baignoire, douche, chauffe-eau, évier	b 530 h 80 p 47 s 1,5 - 2	1,64	cloison	1 pièce



axonométrie échelle 1:10



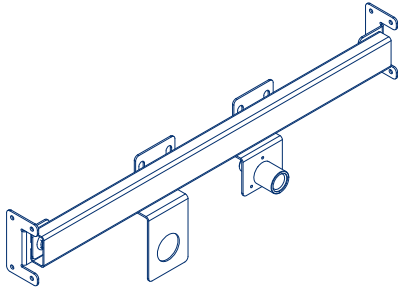
vue frontale échelle 1:10



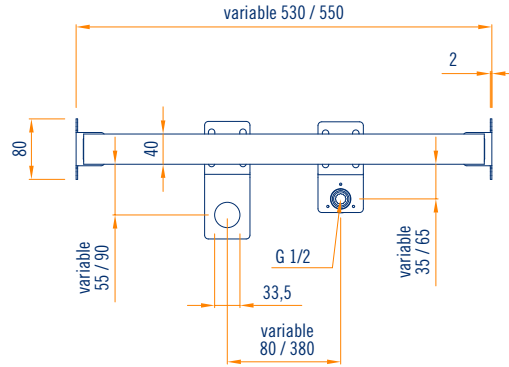
vue latérale échelle 1:10

CHÂSSIS SUPPORT RACCORDS POUR LAVE-LINGE, LAVE-VAISSELLE

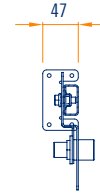
Code	Description	Dimension et épaisseur mm	Kg par colis	Application	Contenu de l'emballage
AE00001080	châssis support raccords pour lave-linge, lave-vaisselle	b 530 h 80 p 47 s 1,5 - 2	1,64	cloison	1 pièce



axométrie échelle 1:10



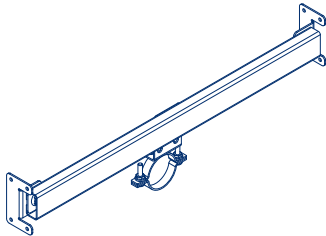
vue frontale échelle 1:10



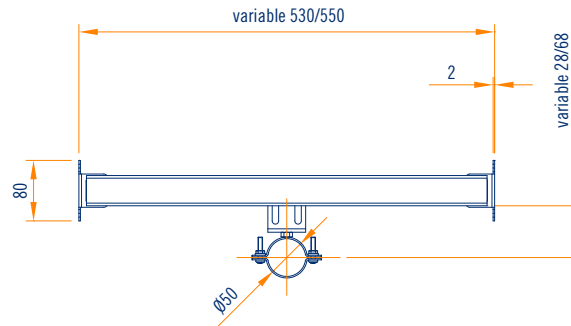
vue latérale échelle 1:10

CHÂSSIS SUPPORT CONDUITES D'EAUX D'ÉGOUTS Ø 50

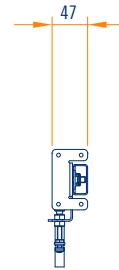
Code	Description	Dimension et épaisseur mm	Kg par colis	Application	Contenu de l'emballage
AE00001081	châssis support conduites d'eaux d'égouts	b 530 h 80 p 47 s 1,5 - 2	1,64	cloison	1 pièce



axométrie échelle 1:10



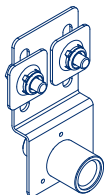
vue frontale échelle 1:10



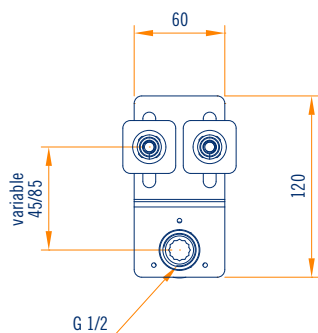
vue latérale échelle 1:10

ZED ÉTRIER AVEC RACCORDS

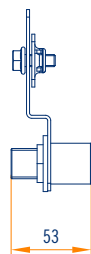
Code	Description	Dimension et épaisseur mm	Kg par colis	Application	Contenu de l'emballage
AE00001082	zed étrier avec raccords pour machine à laver et lave-vaisselle	b 530 h 80 p 47 s 1,5 - 2	1,64	cloison	1 pièce



axonométrie échelle 1:5



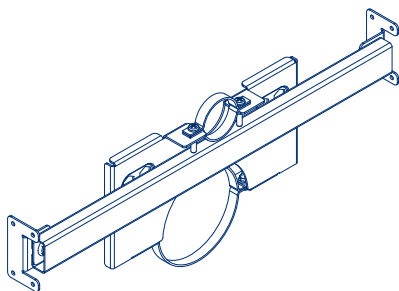
vue frontale échelle 1:5



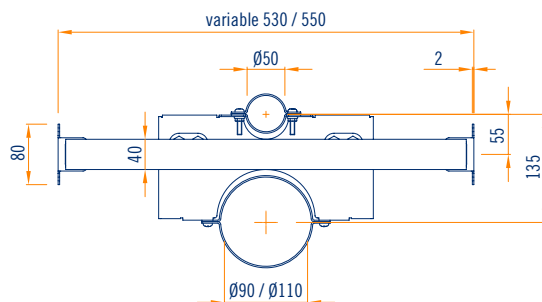
vue latérale échelle 1:5

CHÂSSIS SUPPORT RACCORDS POUR WC À POSER

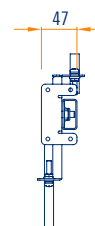
Code	Description	Dimension et épaisseur mm	Kg par colis	Application	Contenu de l'emballage
AE00001090	châssis support raccords pour wc à poser	b 530 h 80 p 47 s 1,5 - 2	2,14	cloison	1 pièce



axonométrie échelle 1:10



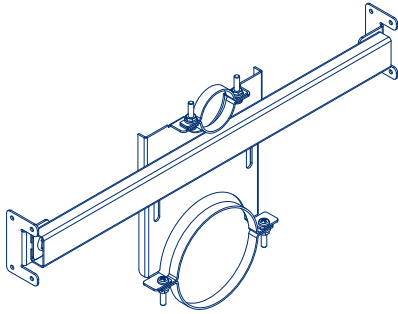
vue frontale échelle 1:10



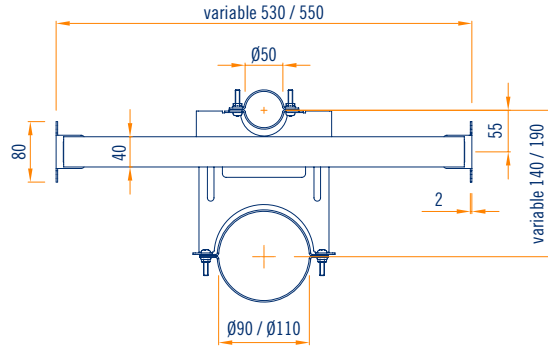
vue latérale échelle 1:10

CHÂSSIS SUPPORT RACCORDES POUR WC À POSER RÉGLABLE DE 140 À 190

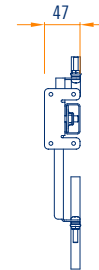
Code	Description	Dimension et épaisseur mm	Kg par colis	Application	Contenu de l'emballage
AE00001091	châssis support raccords pour wc à poser	b 530 h 80 p 47 s 1,5 - 2	2,65	cloison	1 pièce



axonométrie échelle 1:10



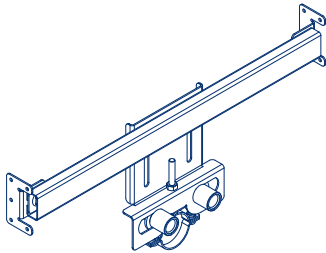
vue frontale échelle 1:10



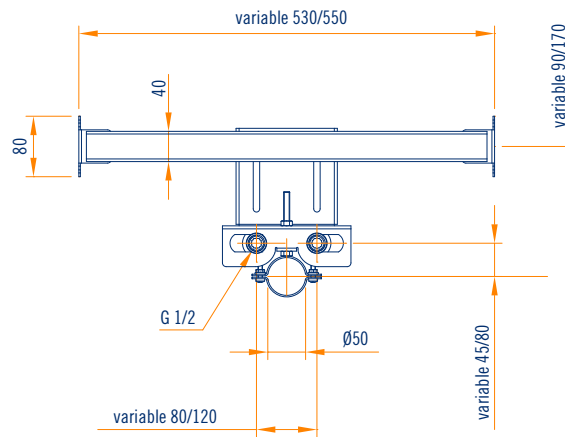
vue latérale échelle 1:10

CHÂSSIS SUPPORT RACCORDES POUR BIDET À POSER

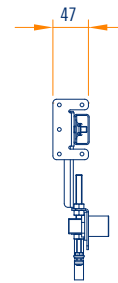
Code	Description	Dimension et épaisseur mm	Kg par colis	Application	Contenu de l'emballage
AE00001100	châssis support raccords pour bidet à poser	b 530 h 80 p 47 s 1,5 - 2	2,65	cloison	1 pièce



axonométrie échelle 1:10



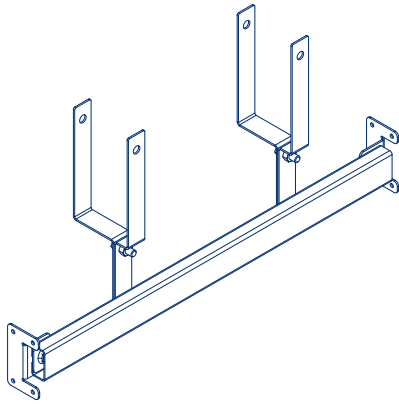
vue frontale échelle 1:10



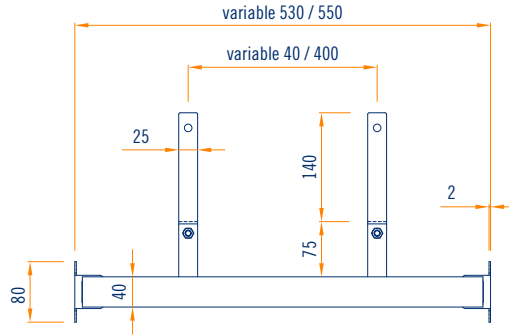
vue latérale échelle 1:10

CHÂSSIS SUPPORT KIT RÉSERVOIR WC

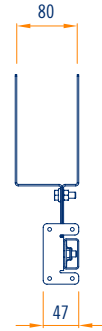
Code	Description	Dimension et épaisseur mm	Kg par colis	Application	Contenu de l'emballage
AE00001110	châssis support kit réservoir wc	b 530 h 80 p 47 s 1,5 - 2	1,98	cloison	1 pièce



axonométrie échelle 1:10



vue frontale échelle 1:10

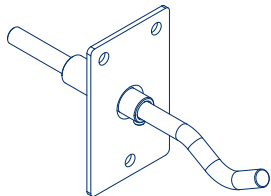


vue latérale échelle 1:10

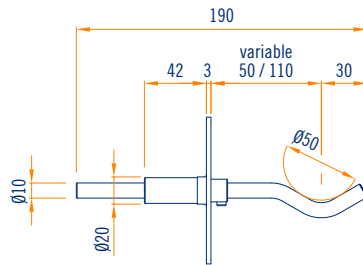
CONSOLE POUR RADIATEURS 50/110

ENTRAXE RÉGOLABLE DA 50 A 110 mm

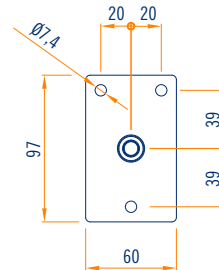
Code	Description	Dimension et épaisseur mm	Kg par colis	Application	Contenu de l'emballage
AE00001120	console pour radiateurs entraxe 50/110	b 60 h 97 p 50/110 s 1,5 - 2	7,00	cloison	1 pièce



axonométrie échelle 1:5



vue frontale échelle 1:5

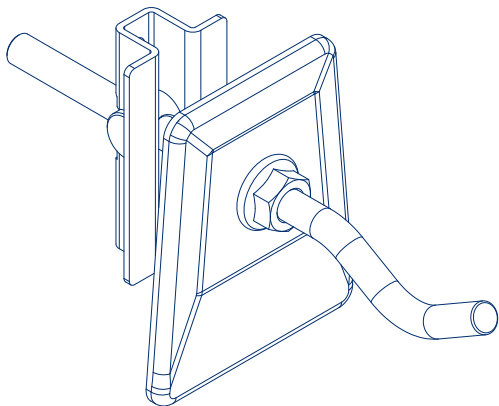


vue latérale échelle 1:5

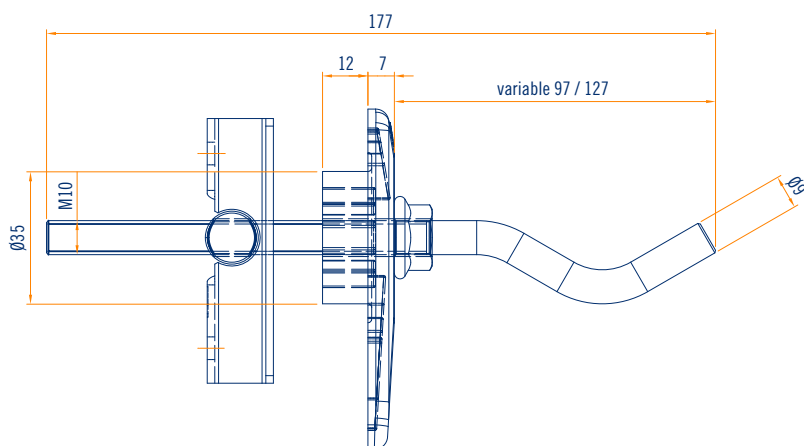
CONSOLE POUR RADIATEURS LAQUAGE BLANC ENTRAXE 97/127 AVEC FIXATION À SEGMENT BASCULANT

ENTRAXE REGULABLE DA 97 A 127 mm

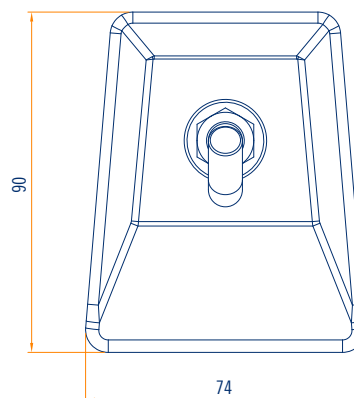
Code	Description	Dimension et épaisseur mm	Kg par colis	Application	Contenu de l'emballage
AE00001130	console pour radiateurs entraxe 97/127	b 60 h 97 p 97/127 s 2	0,45	cloison	2 pièces



axonométrie échelle 1:2



vue frontale échelle 1:2



vue latérale échelle 1:2

NOTES IMPORTANTES POUR L'UTILISATION ET LE STOCKAGE DES PRODUITS

Marquage CE

A' préciser que chaque produit CE fait partie d'un kit de suspension / connexion, pour la connexion au système de fixation supérieur et celui de support, **dans les systèmes pour structures en plaque de plâtre**, à utiliser à l'intérieur de bâtiments. Les différents articles sont identifiés dans le catalogue et dans la liste de prix avec la mention CE.

Chaque produit CE est fourni de Déclaration de Prestation (DOP).

Durabilité: catégorie B (Eléments du bâtiment exposés à un taux d'humidité relative variable iusqu'au 90% et à températures variables iusqu'à 30 °C **mais en absence de agents polluants corrosifs**).

Conseils pour le stockage des profilés

Stocker les colis dans des lieux couverts avec une atmosphère relativement sèche et à une température constante, autant que possible, afin d'éviter phénomènes de condensation qui risquent de réduire la couche de passivation à protection de la surface galvanisée.

Dans le cas de stockage à l'extérieur (**déconseillé**), utiliser une couverture qui assure parfaitement la protection du matériel contre les intempéries (pluie, brouillard, neige), tout en veillant que les colis soient légèrement inclinés. Cette couverture doit de toute façon permettre une aération suffisante (éviter de mettre en contact direct les deux surfaces), en sorte que l'humidité ne produise pas phénomènes de condensation.



Metalstampi s.r.l.
Vicolo Biban, 7
31030 Biban di Carbonera (TV) Italy
Tel. +39 0422 398250
export@metalstampi.com
www.metalstampi.com