

Metalstampi è una società specializzata
nella progettazione, produzione e vendita
di sistemi per strutture in cartongesso.

IT 09-2021 catalogo generale



METALSTAMPI



INDICE

SISTEMI DI FISSAGGIO

- 6 CONNECT ACCIAIO
- 46 CONNECT ZINCO MAGNESIO
- 56 CONNECT GUMMY SYSTEM - FONOISOLANTI IN GOMMA

TELAI DI SUPPORTO PER SANITARI

- 70 AQUAFRAME
- 106 AQUAFRAME ERGONOMIC

PROFILI DECORATIVI

- 126 PROFILI DECORATIVI IN PVC
- 136 PROFILI DECORATIVI FAST FINISH
- 144 PROFILI DECORATIVI MAGIC LED PROFILE

BOTOLE DI ISPEZIONE

- 148 JOIN SYSTEM STANDARD/ROTATIVE
- 174 BIG DOOR
- 178 WHITE BOX ACCIAIO LACCATO BIANCO

PROFILI IN ACCIAIO FLASHLINE


- 182 FLASHLINE HARD
- 208 FLASHLINE HARD ZINCO MAGNESIO
- 226 FLASHLINE EAGLE
- 236 FLASHLINE FLEX
- 242 FLASHLINE FINISH
- 248 PROFILI ASOLATI IN ACCIAIO FLASHLINE ACCESSORIES
- 260 TELAI TELESCOPICI PER PORTE FLASHLINE ACCESSORIES

**METALSTAMPI È UNA SOCIETÀ SPECIALIZZATA
NELLA PROGETTAZIONE, PRODUZIONE E VENDITA
DI SISTEMI PER STRUTTURE IN CARTONGESSO.**





**GRAZIE AD UN'ESPERIENZA QUARANTENNALE
NELL'EDILIZIA A SECCO, LA PRODUZIONE
SI ARTICOLA CON L'UTILIZZO DI MODERNE
TECNOLOGIE, DALLO STAMPAGGIO IN SERIE,
AL TAGLIO LASER, ALLA LAVORAZIONE
DELL'ACCIAIO IN PROFILATURA.**

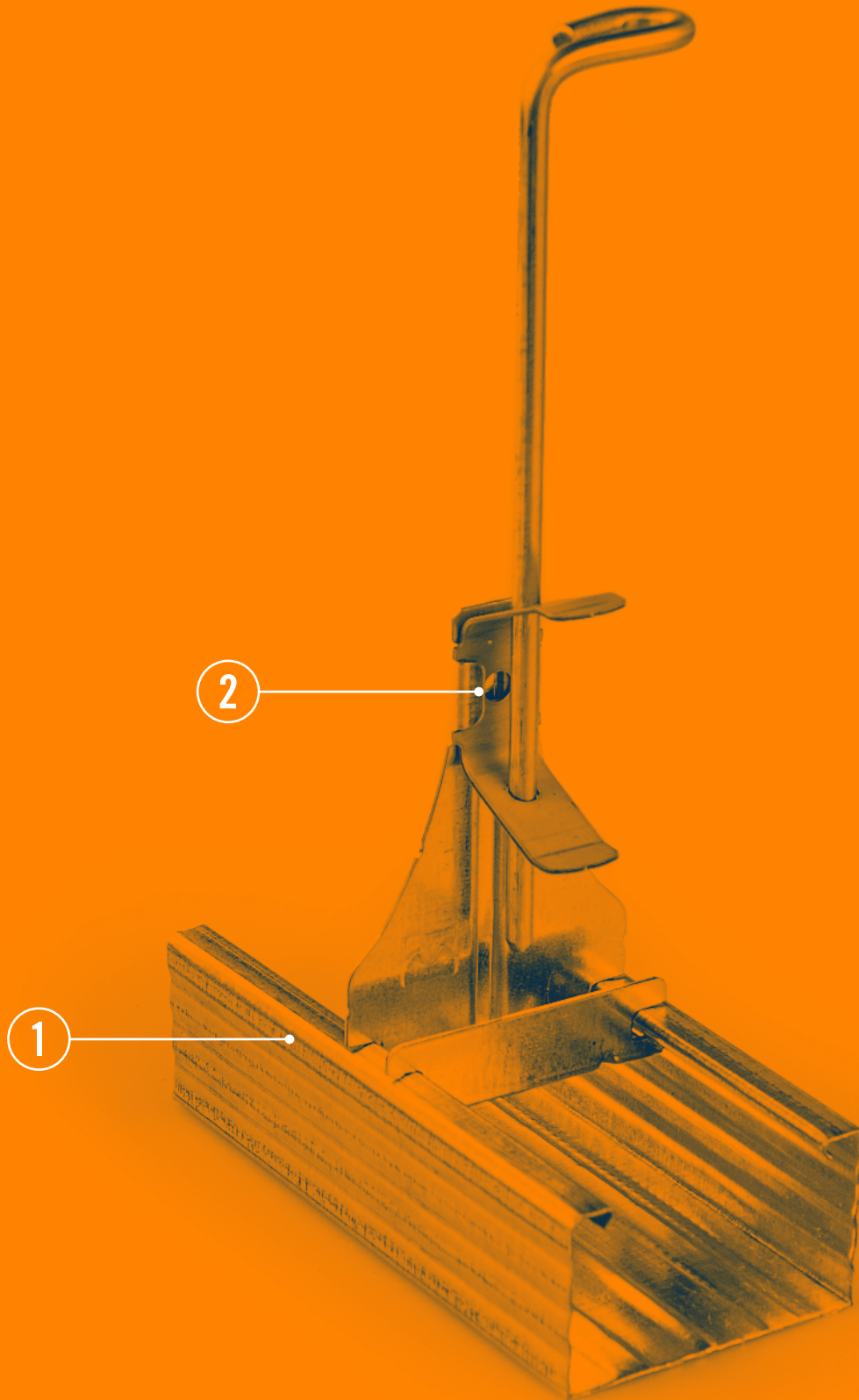


L'ORGANIZZAZIONE DEI PROCESSI PRODUTTIVI, INTERAMENTE GESTITA IN ITALIA PRESSO LE PROPRIE SEDI PRODUTTIVE, È VOLTA A GARANTIRE AL CLIENTE UN PRODOTTO CONFORME AGLI OBIETTIVI QUALITATIVI PREFISSATI, CHE SI TRADUCONO IN: CONTROLLO SULLE MATERIE PRIME, SULLE LAVORAZIONI DI STAMPAGGIO, TAGLIO, PROFILATURA, ASSEMBLAGGIO MECCANICO, ED ALLE OPERAZIONI DI PACKAGING E SPEDIZIONE.

**LA FABBRICAZIONE DI
SISTEMI DI FISSAGGIO
PER CONTROSOFFITTI
CON APPORTO DELLA
MARCATURA CE
OBBLIGATORIA PER LEGGE,
ED I RAPPORTI DI PROVA
ESEGUITI DA PRIMARI
LABORATORI RELATIVI ALLA
RESISTENZA MECCANICA
SUI TELAI DI SUPPORTO,
PONGONO L'AZIENDA,
CON IL PROPRIO SISTEMA
QUALITÀ CERTIFICATO UNI
EN ISO 9001, A GARANTIRE
AL CLIENTE UN PRODOTTO
TESTATO E COLLAUDATO
NELLA POSA IN OPERA DEI
SISTEMI COSTRUTTIVI A
SECCO.**

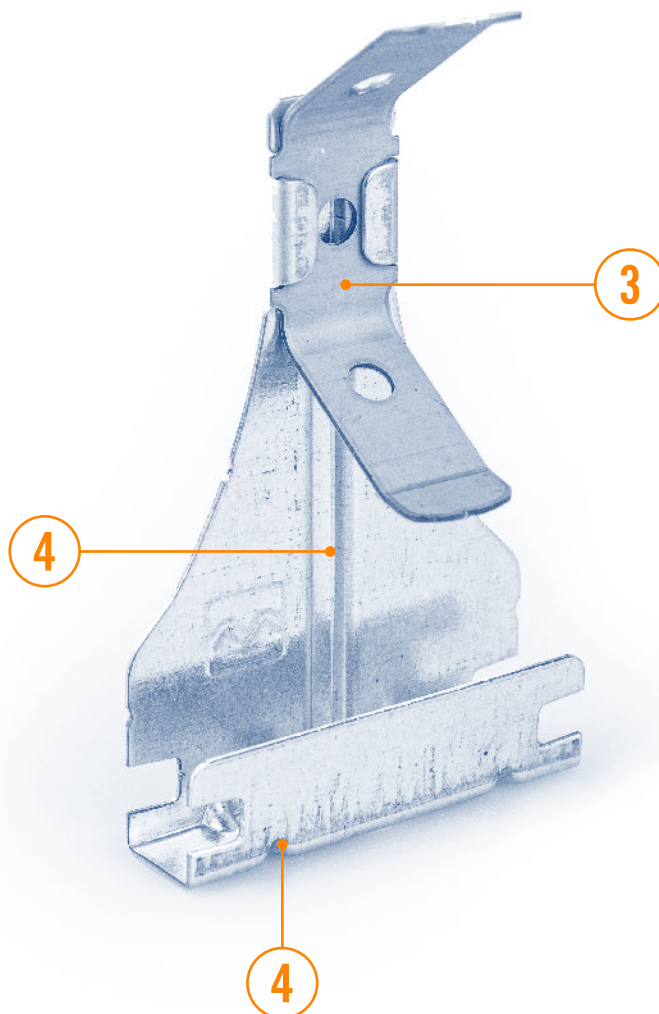
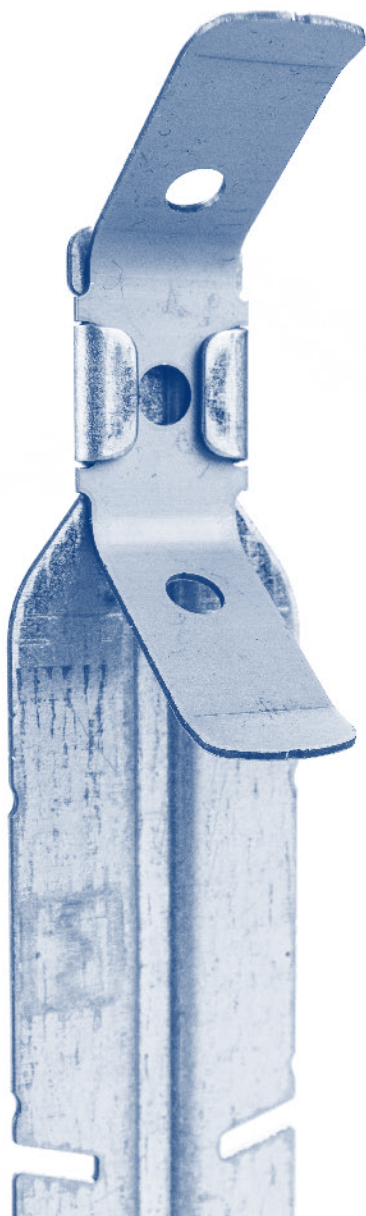
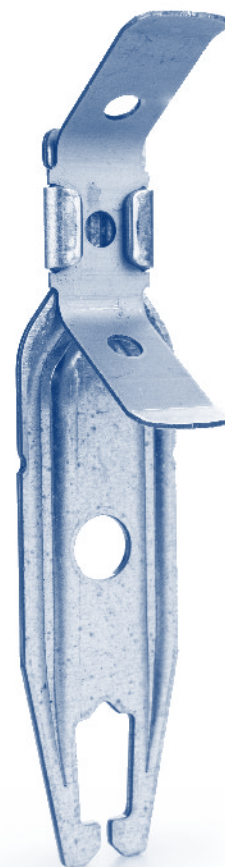


SISTEMI DI FISSAGGIO CONNECT ACCIAIO

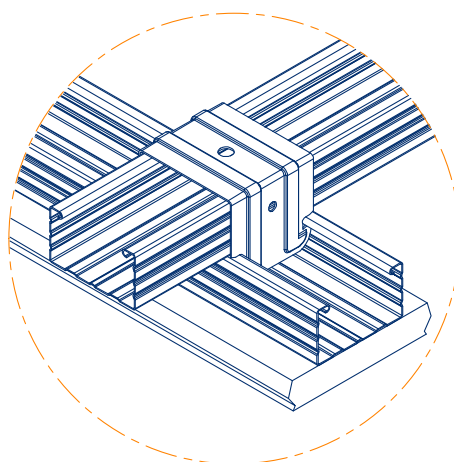
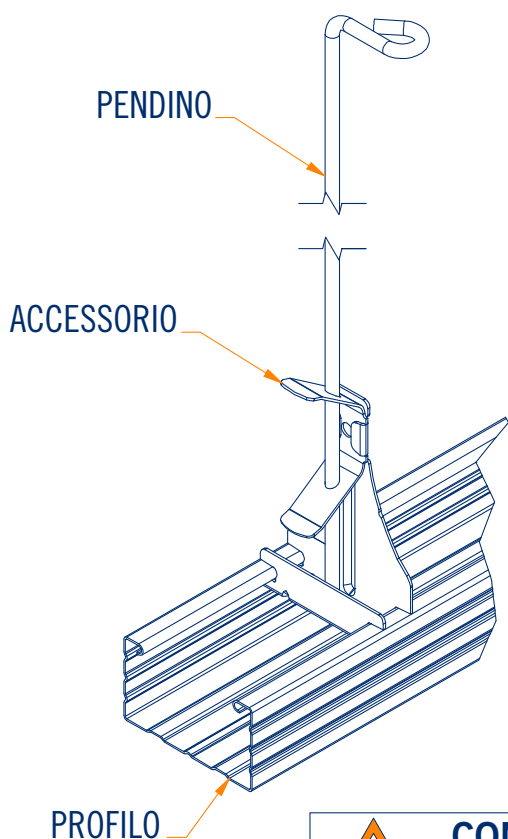
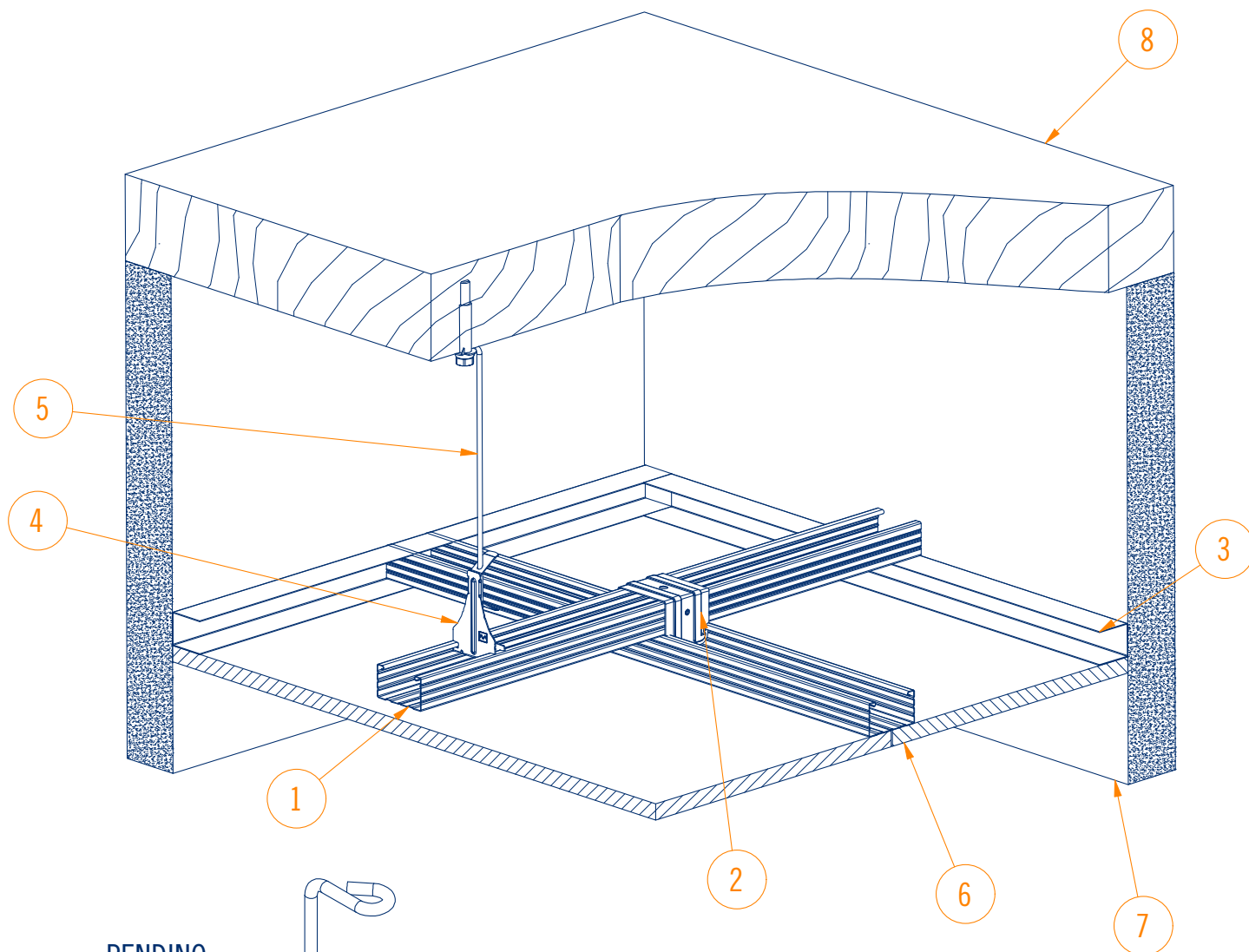


PUNTI DI FORZA

- 1** — Conformità del prodotto alla marcatura CE, secondo la norma Europea EN 13964 (determinazione del carico ammissibile per controsoffitti con capacità portante) ottenuta con kit accessori e profili Metalstampi.
- 2** — Dimensioni ottimizzate del prodotto: minor ingombro in intercapedine.
- 3** — Nuova configurazione molla di regolazione: rapidità nelle regolazioni.
- 4** — Nuove nervature strutturali: minori deformazioni del prodotto.
- 5** — Risparmio energetico: riduzione dell'impiego degli acciai nella fabbricazione.

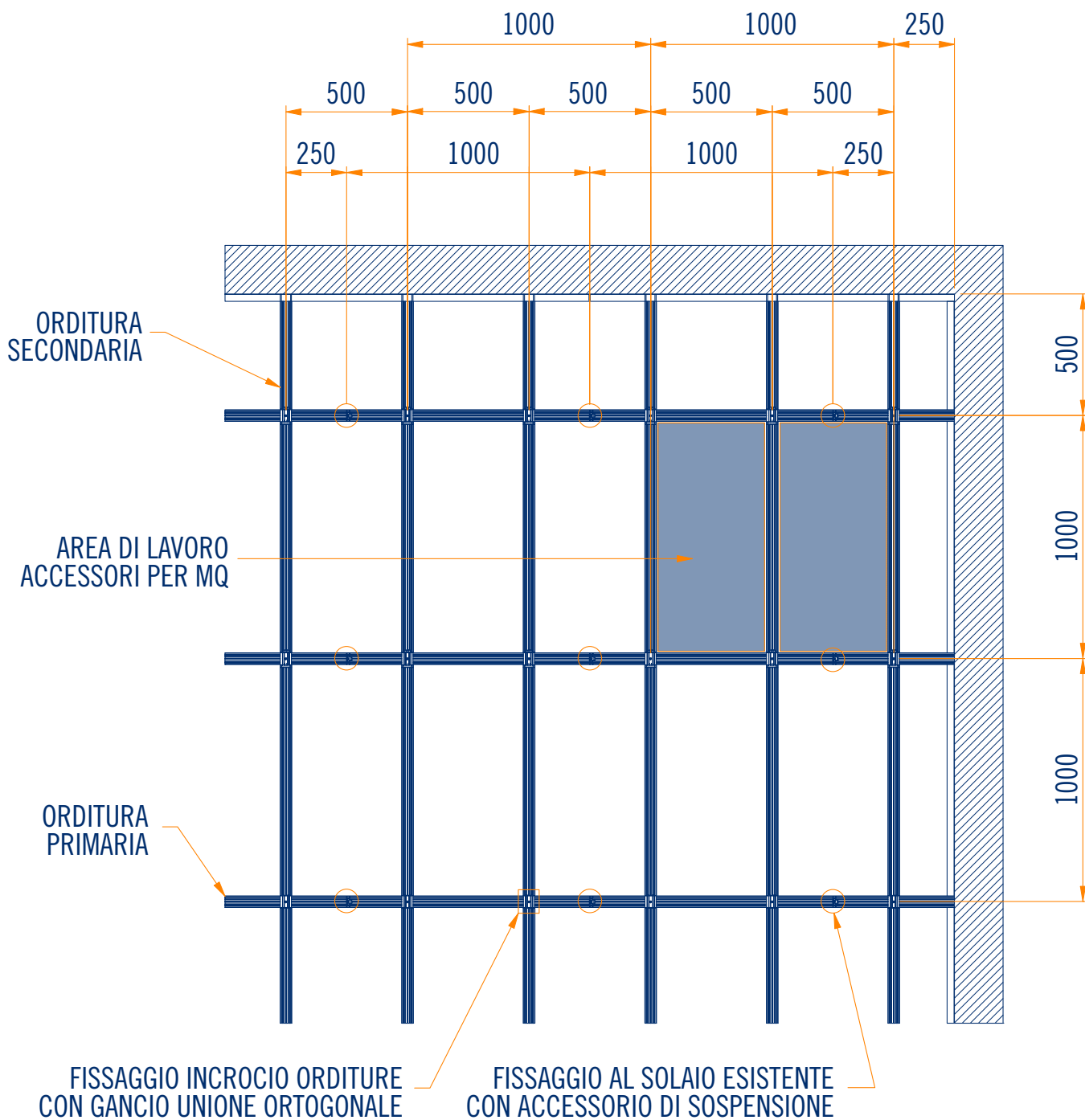


VISTA ASSONOMETRICA APPLICAZIONE PRODOTTI METALSTAMPI DA SOFFITTO



 **CONFIGURAZIONI KIT METALSTAMPI**
MARCATURA CE SECONDO EN 13964
validità solo con prodotti indicati a marchio Metalstampi

SCHEMA DI MONTAGGIO



Pos.	Descrizione	Codice
1	MONTANTE A C/27/48/27/3000/0.6 BA	PC50273000BA
2	GANCIO UNIONE ORTOGONALE A SCATTO	113/P100 BA
3	GUIDA A U/30/28/30/3000/0.6	PU2830
4	Gancio con molla EVOLUTION C/15/48/15 - C/27/48/27 BA	600/P100 BA
5	PENDINO PIEGA A 90° Ø3.9 L= 250 mm	129/P100
6	RIVESTIMENTO IN CARTONGESSO	
7	PARETI	
8	SOLAIO	

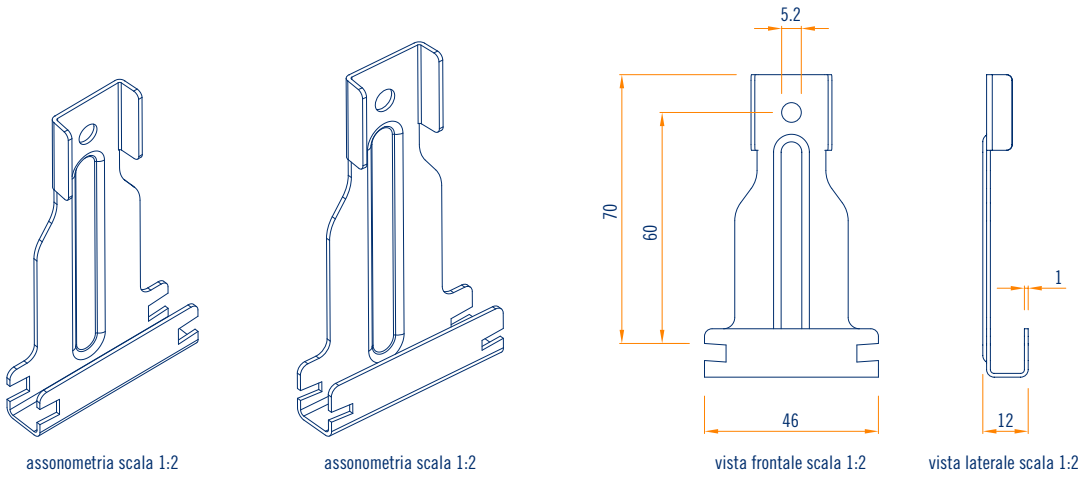
GANCIO DRITTO

C/15/48/15 BA-BS - C/27/48/27 BA-BS

BASE 48



Cod.	Descrizione	Dimensioni e spessore mm	Peso kg per confezione	Applicazione	Contenuto confezione
001/P100 (BA) 089/P100 (BS)	gancio dritto foro passante $\varnothing 5$	s 1	2,90	controsoffitto	100 pezzi totali 1 confezione
	C/15/48/15 C/27/48/27				

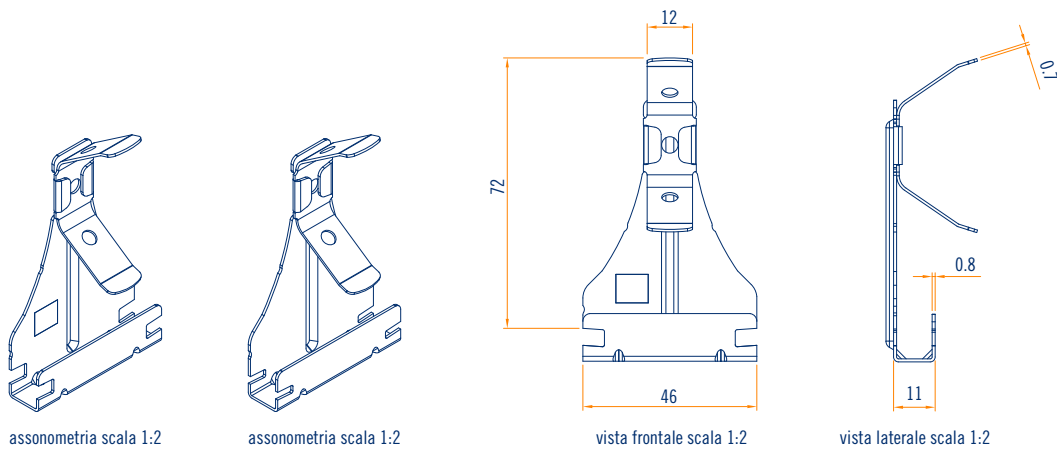


GANCIO CON MOLLA EVOLUTION

C/15/48/15 BA-BS - C/27/48/27 BA-BS



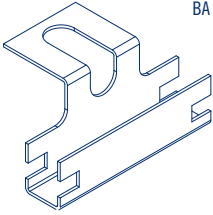
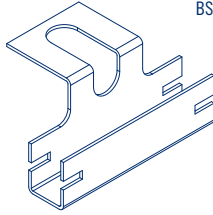
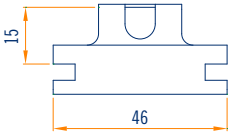
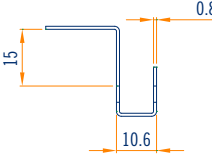
Cod.	Descrizione	Dimensioni e spessore mm	Peso kg per confezione	Applicazione	Contenuto confezione
600/P100 (BA) 601/P100 (BS)	gancio con molla EVOLUTION	molla s 0,7 gancio s 0,8	2,45	controsoffitto	100 pezzi totali 1 confezione
	C/15/48/15 C/27/48/27				

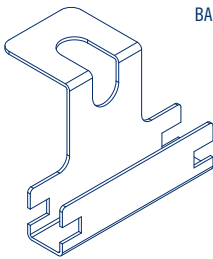
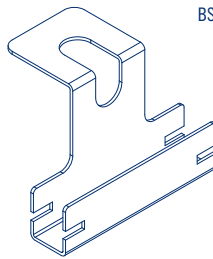
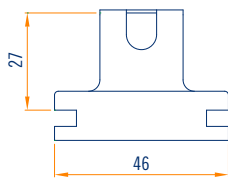
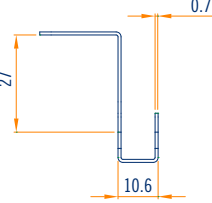


GANCIO UNIONE ORTOGONALE

C/15/48/15 BA-BS - C/27/48/27 BA-BS



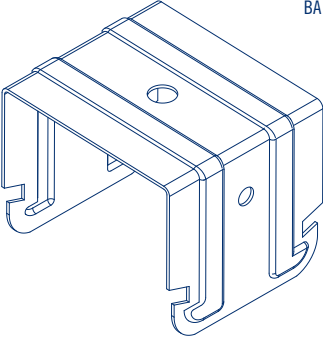
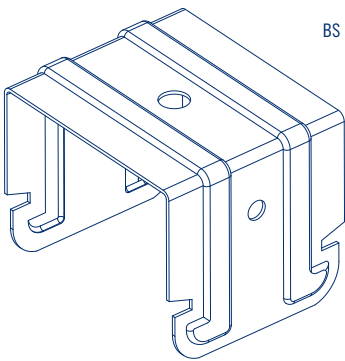
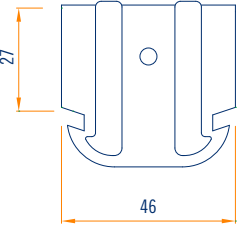
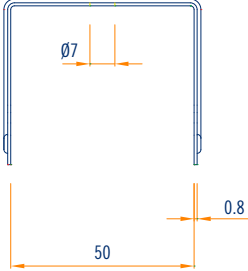
Cod.	Descrizione	Dimensioni e spessore mm	Peso kg per confezione	Applicazione	Contenuto confezione
006/P100 (BA) 067/P100 (BS)	gancio unione ortogonale	d 15 s 0,8	1,40	controsoffitto	100 pezzi totali 1 confezione
C/15/48/15					
					
assonometria scala 1:2	assonometria scala 1:2	vista frontale scala 1:2	vista laterale scala 1:2		

Cod.	Descrizione	Dimensioni e spessore mm	Peso kg per confezione	Applicazione	Contenuto confezione
007/P100 (BA) 057/P100 (BS)	gancio unione ortogonale	d 27 s 0,7	1,50	controsoffitto	100 pezzi totali 1 confezione
C/27/48/27					
					
assonometria scala 1:2	assonometria scala 1:2	vista frontale scala 1:2	vista laterale scala 1:2		

GANCIO UNIONE ORTOGONALE A SCATTO

C/27/48/27 BA-BS



Cod.	Descrizione	Dimensioni e spessore mm	Peso kg per confezione	Applicazione	Contenuto confezione
113/P100 (BA) 114/P100 (BS)	gancio unione ortogonale	d 27 s 0,8	4,80	controsoffitto	100 pezzi totali 1 confezione
C/27/48/27					
					
assonometria scala 1:2	assonometria scala 1:2	vista frontale scala 1:2	vista laterale scala 1:2		

GIUNTO LONGITUDINALE

C/15/48/15 BA-BS - C/27/48/27 BA-BS

Cod.	Descrizione	Dimensioni e spessore mm	Peso kg per confezione	Applicazione	Contenuto confezione
008/P100	giunto longitudinale C/15/48/15 BA-BS	d 15 s 0,6	3,20	controsoffitto controparete	100 pezzi totali 1 confezione
assonometria scala 1:2		vista frontale scala 1:2		vista laterale scala 1:2	

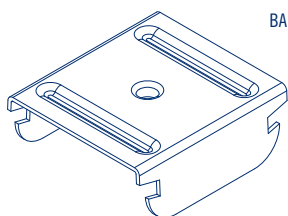
009/P100	giunto longitudinale C/27/48/27 BA-BS	d 27 s 0,6	4,70	controsoffitto controparete	100 pezzi totali 1 confezione
assonometria scala 1:2		vista frontale scala 1:2		vista laterale scala 1:2	

GANCIO DISTANZIATORE**C/15/48/15 BA-BS - C/27/48/27 BA-BS**

Cod.	Descrizione	Dimensioni e spessore mm	Peso kg per confezione	Applicazione	Contenuto confezione
035/P100 (BA) 056/P100 (BS)	gancio distanz. foro filettato M6	d 5 s 1	3,10	controsoffitto controparete	100 pezzi totali 1 confezione

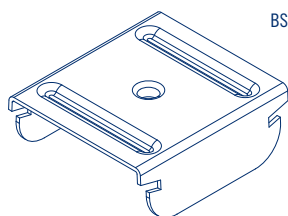
C/15/48/15

C/27/48/27



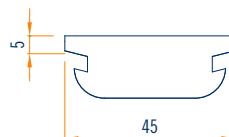
BA

assonometria scala 1:2

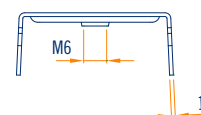


BS

assonometria scala 1:2



vista frontale scala 1:2

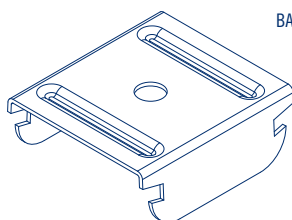


vista laterale scala 1:2

091/P100 (BA) 092/P100 (BS)	gancio distanz. foro passante $\varnothing 7$	d 5 s 1	3,10	controsoffitto controparete	100 pezzi totali 1 confezione
--	--	------------	------	--------------------------------	----------------------------------

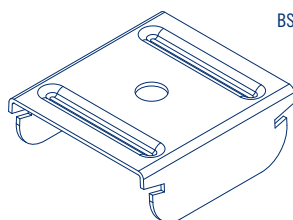
C/15/48/15

C/27/48/27



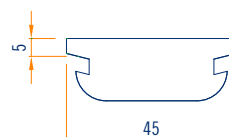
BA

assonometria scala 1:2



BS

assonometria scala 1:2



vista frontale scala 1:2

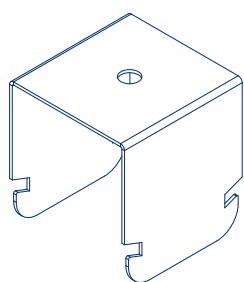


vista laterale scala 1:2

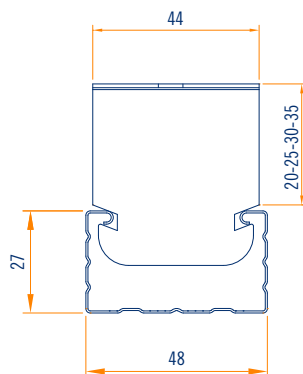
GANCIO DISTANZIATORE

C/15/48/15 BA-BS - C/27/48/27 BA-BS

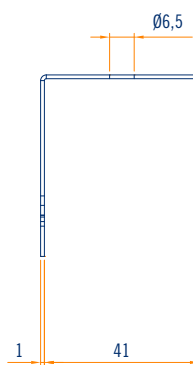
Cod.	Descrizione	Dimensioni e spessore mm	Peso kg per confezione	Applicazione	Contenuto confezione
101/P100 (BA)	gancio distanziatore da 20 foro passante \varnothing 6,5	d 20 s 1	3,90	controsoffitto controparete	100 pezzi totali 1 confezione
102/P100 (BA)	gancio distanziatore da 25 foro passante \varnothing 6,5	d 25 s 1	4,20		
103/P100 (BA)	gancio distanziatore da 30 foro passante \varnothing 6,5	d 30 s 1	4,60		
104/P100 (BA)	gancio distanziatore da 35 foro passante \varnothing 6,5	d 35 s 1	5,00		

C/15/48/15 BA
C/27/48/27 BA

assonometria scala 1:2

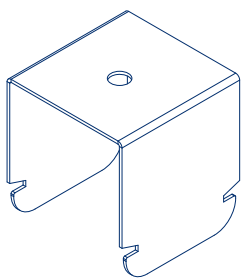


vista frontale scala 1:2

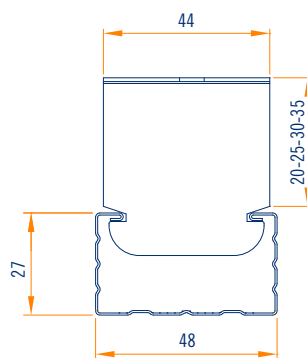


vista laterale scala 1:2

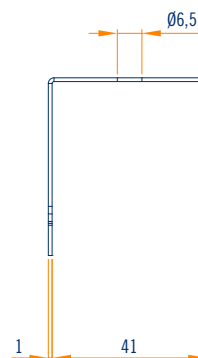
105/P100 (BS)	gancio distanziatore da 20	d 20 s 1	3,90	controsoffitto controparete	100 pezzi totali 1 confezione
106/P100 (BS)	gancio distanziatore da 25	d 25 s 1	4,20		
107/P100 (BS)	gancio distanziatore da 30	d 30 s 1	4,60		
108/P100 (BS)	gancio distanziatore da 35	d 35 s 1	5,00		

C/15/48/15 BS
C/27/48/27 BS

assonometria scala 1:2



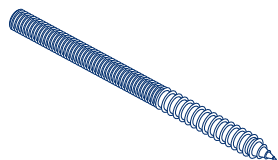
vista frontale scala 1:2



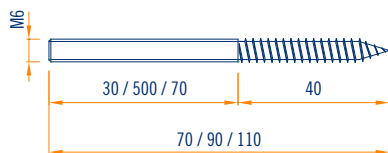
vista laterale scala 1:2

VITE, DADO, TASSELLO

Cod.	Descrizione	Dimensioni e spessore mm	Peso kg per confezione	Applicazione	Contenuto confezione
059/P100	vite di congiunzione 6x70	d 70	1,20	controparete	100 pezzi totali 1 confezione
013/P100	vite di congiunzione 6x90	d 90	1,51		
014/P100	vite di congiunzione 6x110	d 110	1,84		



assonometria scala 1:2



vista laterale scala 1:2

088/P100	dado zincato Ø M6	d Ø6	0,30	controparete	100 pezzi totali 1 confezione
-----------------	-------------------	------	------	--------------	----------------------------------



assonometria scala 1:2

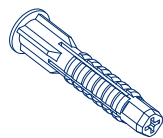


vista frontale scala 1:2

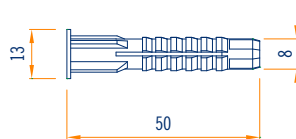


vista laterale scala 1:2

016/P100	tassello universale Ø 8x50	d 8x50	0,20	controparete	100 pezzi totali 1 confezione
-----------------	----------------------------	--------	------	--------------	----------------------------------



assonometria scala 1:2



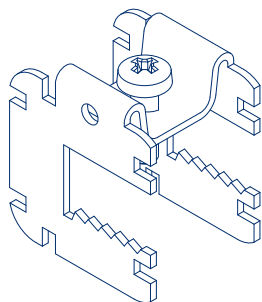
vista laterale scala 1:2

GANCIO FISSAGGIO MULTIFIX C/27/48/27 BA

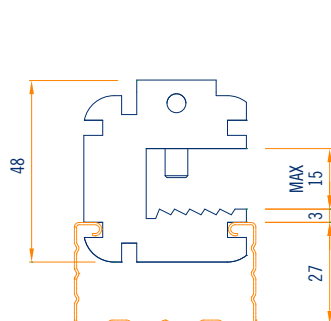


Cod.	Descrizione	Dimensioni e spessore mm	Peso kg per confezione	Applicazione	Contenuto confezione
127/P100 (BA)	gancio fissaggio multifix	s 1,8	5,80	controsoffitto controparete	100 pezzi totali 1 confezione

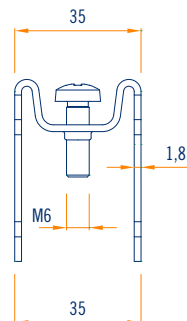
C/27/48/27 BA



assonometria scala 1:2



vista frontale scala 1:2

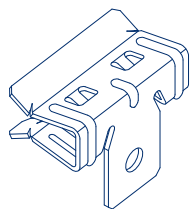


vista laterale scala 1:2

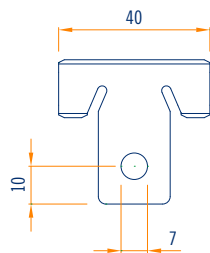
CLIP DI ANCORAGGIO SU PUTRELLE



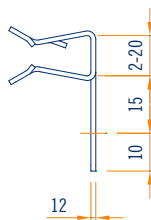
Cod.	Descrizione	Dimensioni e spessore mm	Peso kg per confezione	Applicazione	Contenuto confezione
121/P100	clip di ancoraggio su putrelle spessore 2-3	s 1,2	0,74	controsoffitto	100 pezzi totali 1 confezione
122/P100	clip di ancoraggio su putrelle spessore 3-7		1,37		
123/P100	clip di ancoraggio su putrelle spessore 8-13		1,58		
124/P100	clip di ancoraggio su putrelle spessore 14-20		1,77		



assonometria scala 1:2



vista frontale scala 1:2

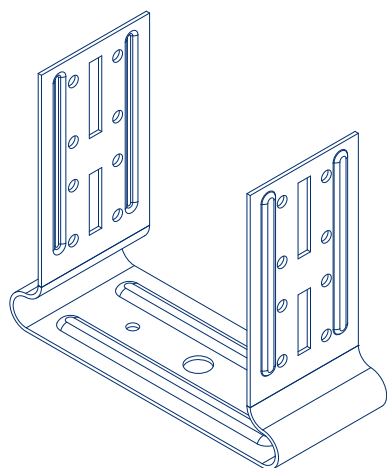


vista laterale scala 1:2

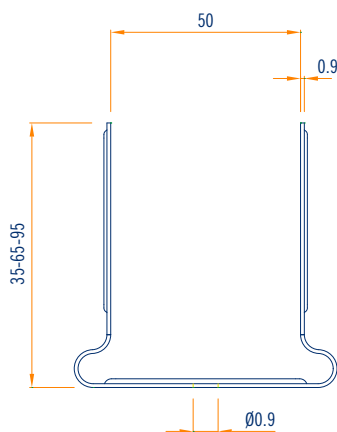
STAFFA UNIVERSALE REGISTRABILE DA 50
C/27/48/27 BA-BS

Cod.	Descrizione	Dimensioni e spessore mm	Peso kg per confezione	Applicazione	Contenuto confezione
037/P100	staffa universale 50x35	s 0,9 d 50x35	4,20	controparete	100 pezzi totali 1 confezione
038/P100	staffa universale 50x65	s 0,9 d 50x65	5,50		
068/P100	staffa universale 50x95	s 0,9 d 50x95	6,50		

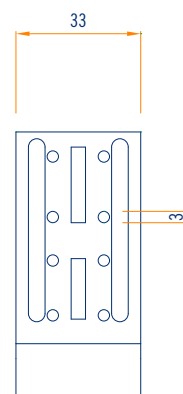
C/27/48/27 BA-BS



assonometria scala 1:2



vista frontale scala 1:2



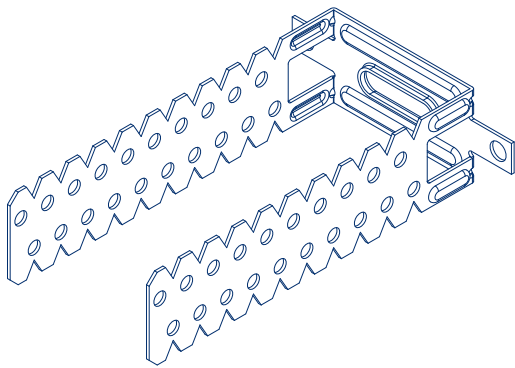
vista laterale scala 1:2

STAFFA REGISTRABILE 50X120

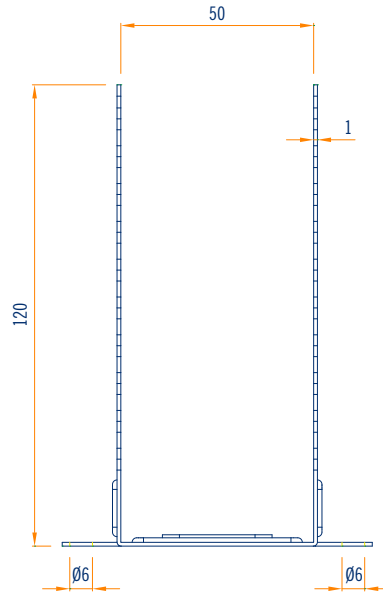
C/27/48/27 BA-BS



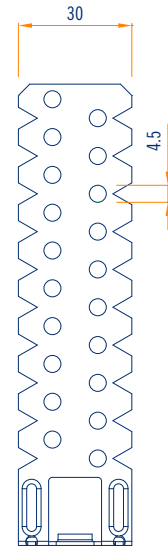
Cod.	Descrizione	Dimensioni e spessore mm	Peso kg per confezione	Applicazione	Contenuto confezione
126/P100	staffa universale 50x120 C/27/48/27 BA-BS	d 50x120 s 1	5,80	controsoffitto controparete	100 pezzi totali 1 confezione



assonometria scala 1:2



vista frontale scala 1:2



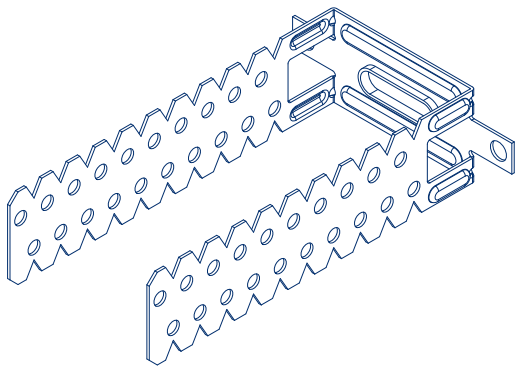
vista laterale scala 1:2

STAFFA REGISTRABILE 50X120 EVOLUTION

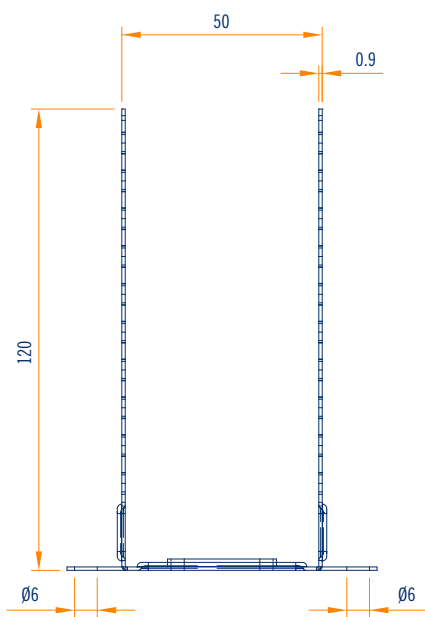
C/27/48/27 BA-BS



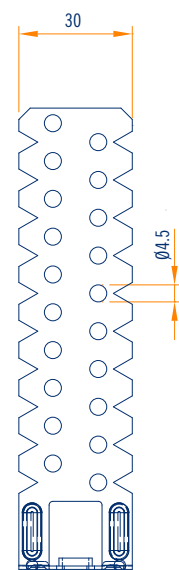
Cod.	Descrizione	Dimensioni e spessore mm	Peso kg per confezione	Applicazione	Contenuto confezione
603/P100	staffa universale 50x120 EVOLUTION C/27/48/27 BA-BS	d 50x120 s 0,9	5,10	controsoffitto controparete	100 pezzi totali 1 confezione



assonometria scala 1:2



vista frontale scala 1:2



vista laterale scala 1:2

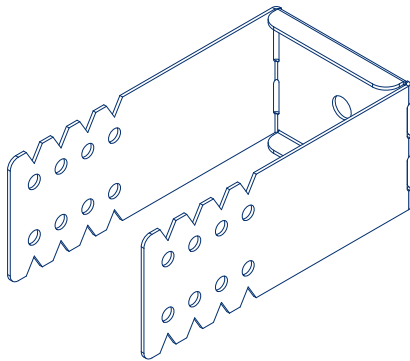
STAFFA REGISTRABILE FORO PASSANTE Ø 7

C/27/48/27 BA-BS

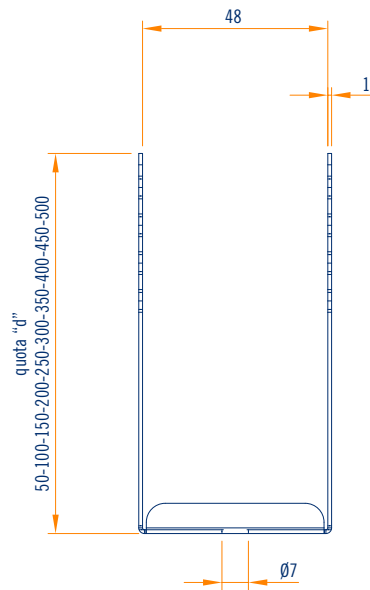
48X50-100-150-200-250-300-350-400-450-500



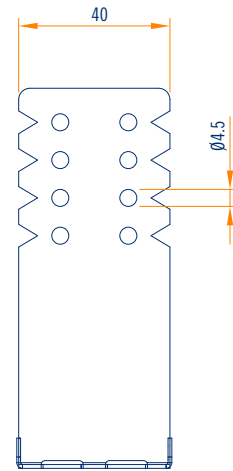
Cod.	Descrizione	Dimensioni e spessore mm	Peso kg per confezione	Applicazione	Contenuto confezione
	staffa registrabile foro passante Ø 7 C/27/48/27 BA-BS			controsoffitto controparete	
260/P050	48x50	d 50 s 1	2,62		50 pezzi totali 1 confezione
261/P050	48x100	d 100 s 1	4,17		50 pezzi totali 1 confezione
262/P020	48x150	d 150 s 1	2,55		20 pezzi totali 1 confezione
263/P020	48x200	d 200 s 1	3,31		20 pezzi totali 1 confezione
264/P020	48x250	d 250 s 1	3,90		20 pezzi totali 1 confezione
265/P020	48x300	d 300 s 1	4,52		20 pezzi totali 1 confezione
266/P020	48x350	d 350 s 1	6,30		20 pezzi totali 1 confezione
267/P020	48x400	d 400 s 1	7,15		20 pezzi totali 1 confezione
268/P020	48x450	d 450 s 1	8,00		20 pezzi totali 1 confezione
269/P020	48x500	d 500 s 1	8,90		20 pezzi totali 1 confezione



assonometria scala 1:2



vista frontale scala 1:2



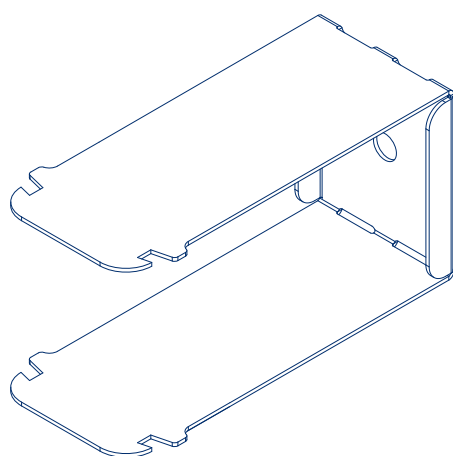
vista laterale scala 1:2

STAFFA A SCATTO FORO PASSANTE Ø 7

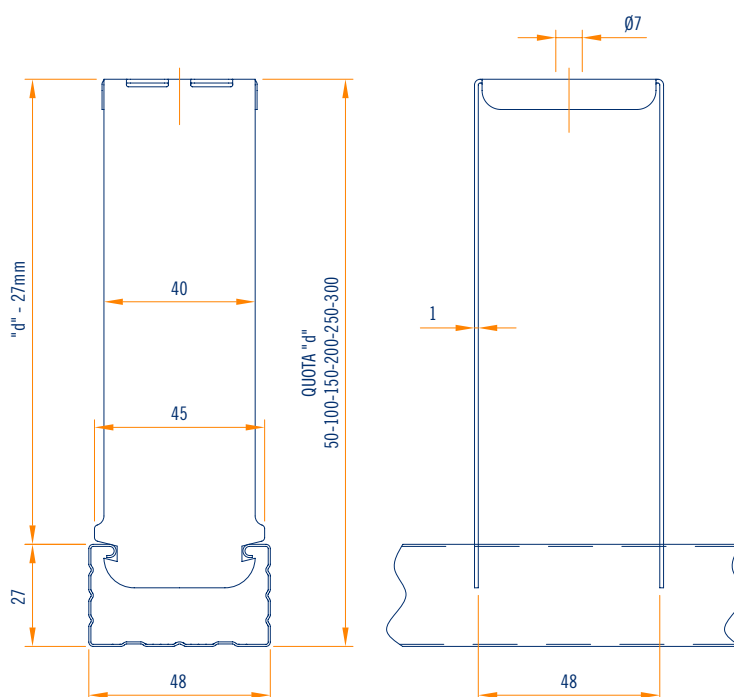
C/27/48/27 BA

40x50-100-150-200-250-300

Cod.	Descrizione	Dimensioni e spessore mm	Peso kg per confezione	Applicazione	Contenuto confezione
	staffa a scatto foro passante Ø 7 C/27/48/27 BA			controsoffitto controparete	
310/P050 (BA)	40x50	d 50 s 1	2,62		50 pezzi totali 1 confezione
311/P050 (BA)	40x100	d 100 s 1	4,17		50 pezzi totali 1 confezione
312/P020 (BA)	40x150	d 150 s 1	2,55		20 pezzi totali 1 confezione
313/P020 (BA)	40x200	d 200 s 1	3,31		20 pezzi totali 1 confezione
314/P020 (BA)	40x250	d 250 s 1	3,90		20 pezzi totali 1 confezione
315/P020 (BA)	40x300	d 300 s 1	4,52		20 pezzi totali 1 confezione



assonometria scala 1:2



vista frontale scala 1:2

vista laterale scala 1:2

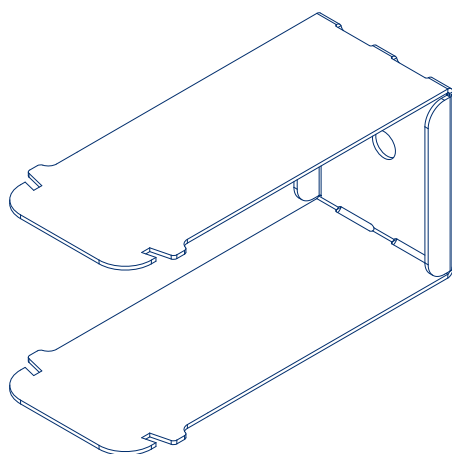
STAFFA A SCATTO FORO PASSANTE Ø 7

C/27/48/27 BS

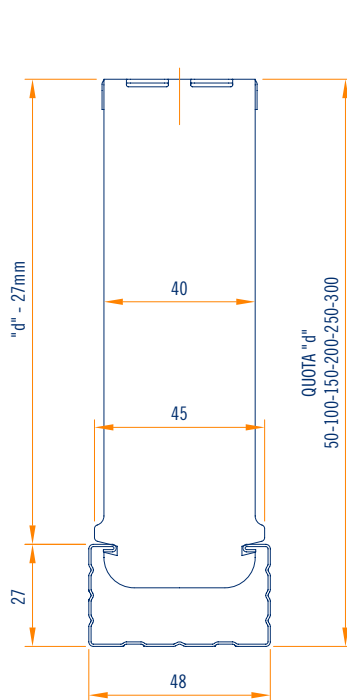
40x50-100-150-200-250-300



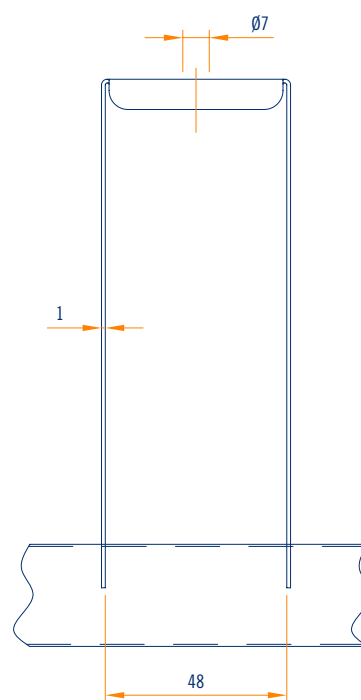
Cod.	Descrizione	Dimensioni e spessore mm	Peso kg per confezione	Applicazione	Contenuto confezione
	staffa a scatto foro passante Ø 7 C/27/48/27 BS			controsoffitto controparete	
320/P050 (BS)	40x50	d 50 s 1	2,62		50 pezzi totali 1 confezione
321/P050 (BS)	40x100	d 100 s 1	4,17		50 pezzi totali 1 confezione
322/P020 (BS)	40x150	d 150 s 1	3,31		20 pezzi totali 1 confezione
323/P020 (BS)	40x200	d 200 s 1	2,55		20 pezzi totali 1 confezione
324/P020 (BS)	40x250	d 250 s 1	3,90		20 pezzi totali 1 confezione
325/P020 (BS)	40x300	d 300 s 1	4,52		20 pezzi totali 1 confezione



assonometria scala 1:2



vista frontale scala 1:2



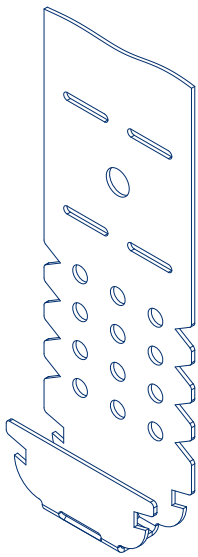
vista laterale scala 1:2

MULTISTAFFA REGISTRABILE

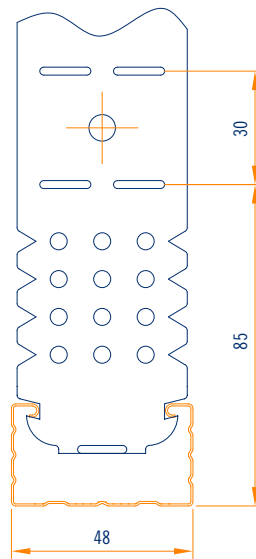
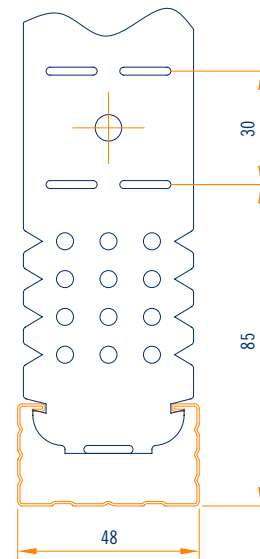
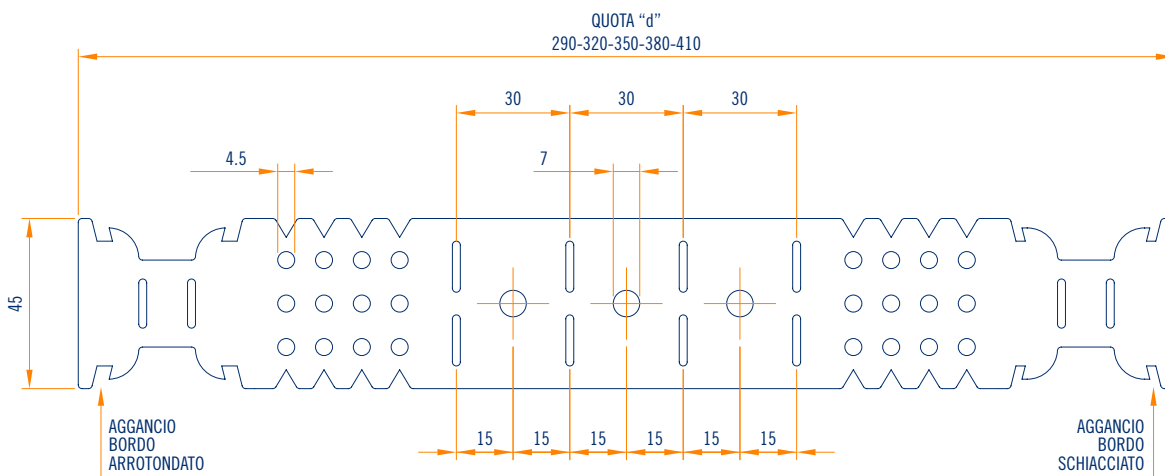
C/27/48/27 BA-BS

45x290-320-350-380-410

Cod.	Descrizione	Dimensioni e spessore mm	Peso kg per confezione	Applicazione	Contenuto confezione
	Multistaffa registrabile C/27/48/27 BA-BS			controsoffitto controparete	
330/P050	45x290	d 290 s 1	5,51		50 pezzi totali 1 confezione
331/P050	45x320	d 320 s 1	6,04		50 pezzi totali 1 confezione
332/P020	45x350	d 350 s 1	2,81		20 pezzi totali 1 confezione
333/P020	45x380	d 380 s 1	3,02		20 pezzi totali 1 confezione
334/P020	45x410	d 410 s 1	3,23		20 pezzi totali 1 confezione



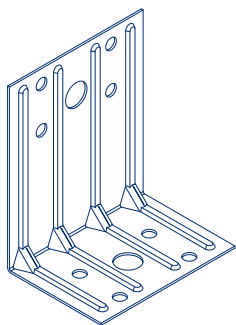
assonometria scala 1:2

vista frontale scala 1:2
particolare montaggio con C/27/48/27 BAvista frontale scala 1:2
particolare montaggio con C/27/48/27 BS

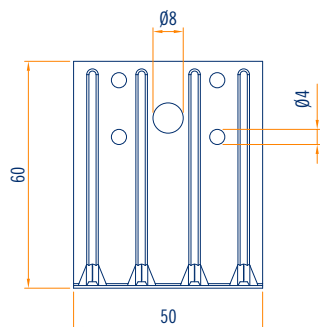
vista in pianta scala 1:2

SQUADRA

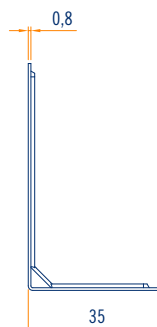
Cod.	Descrizione	Dimensioni e spessore mm	Peso kg per confezione	Applicazione	Contenuto confezione
010/P100	squadra 60x35	d 60x35 s 0,7	2,70	controparete	100 pezzi totali 1 confezione



assonometria scala 1:2

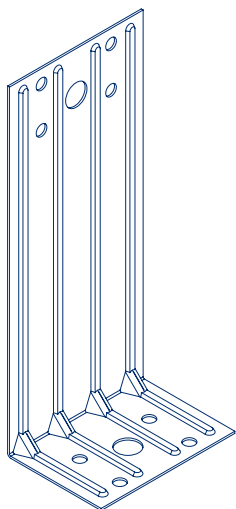


vista frontale scala 1:2

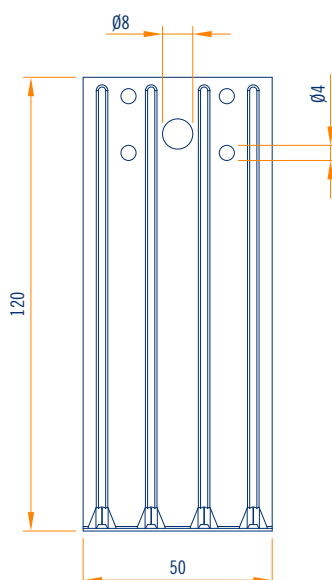


vista laterale scala 1:2

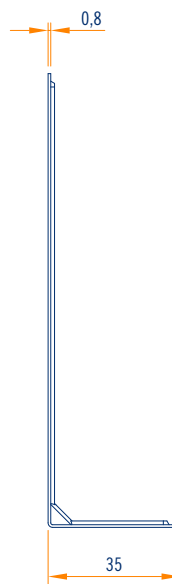
069/P100	squadra 120x35	d 120x35 s 0,7	4,45	controparete	100 pezzi totali 1 confezione
-----------------	----------------	-------------------	------	--------------	----------------------------------



assonometria scala 1:2



vista frontale scala 1:2



vista laterale scala 1:2

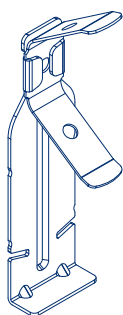
GANCIO CON MOLLA EVOLUTION

U/40/28/40

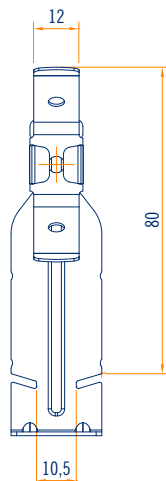
BASE 30



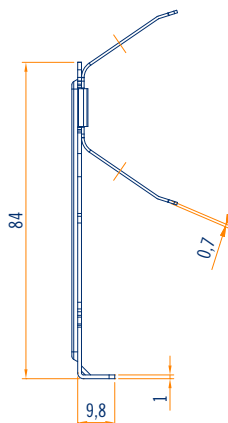
Cod.	Descrizione	Dimensioni e spessore mm	Peso kg per confezione	Applicazione	Contenuto confezione
604/P100	gancio con molla per profili scatto U/40/28/40	molla s 0,7 gancio s 1	3,00	controsoffitto	100 pezzi totali 1 confezione



assonometria scala 1:2



vista frontale scala 1:2

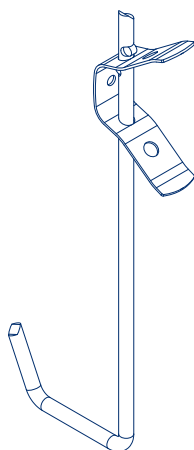


vista laterale scala 1:2

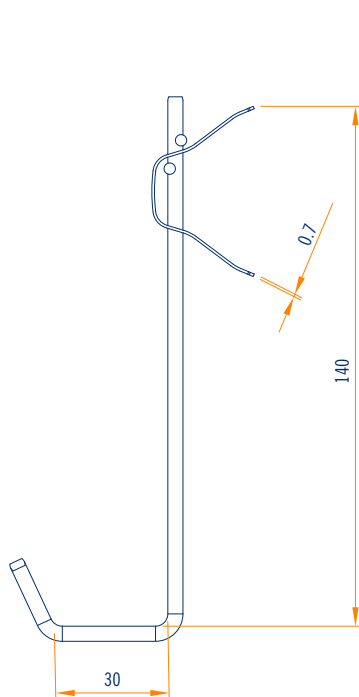
PENDINO CON MOLLA PIEGA U EVOLUTION

U/40/28/40

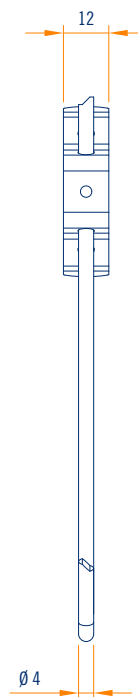
Cod.	Descrizione	Dimensioni e spessore mm	Peso kg per confezione	Applicazione	Contenuto confezione
162/P100	pendino con molla piega U EVOLUTION U/40/28/40	pendino \varnothing 4 molla s 0,7	2,50	controsoffitto	100 pezzi totali 1 confezione



assonometria scala 1:2



vista frontale scala 1:2

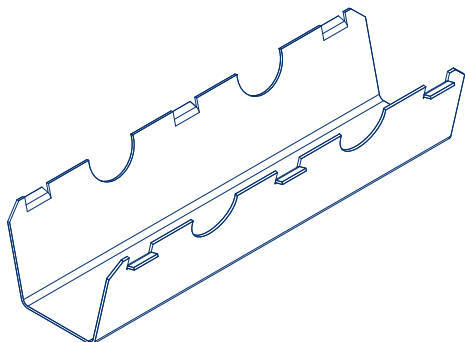


vista laterale scala 1:2

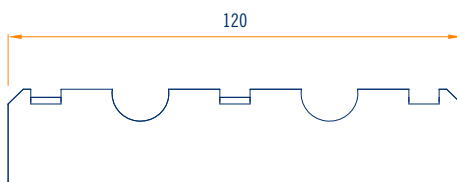
GIUNTO LONGITUDINALE

U/40/28/40

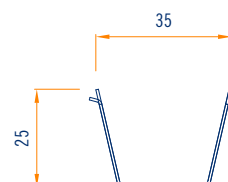
Cod.	Descrizione	Dimensioni e spessore mm	Peso kg per confezione	Applicazione	Contenuto confezione
125/P100	giunto longitudinale per profili scatto U/40/28/40	s 0,7	3,70	controsoffitto	100 pezzi totali 1 confezione



assonometria scala 1:2



vista frontale scala 1:2



vista laterale scala 1:2

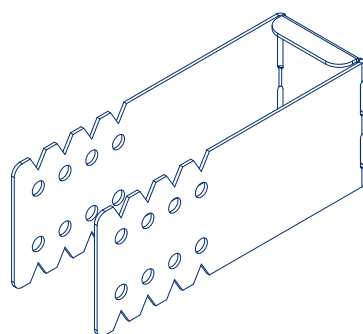


STAFFA REGISTRABILE FORO PASSANTE Ø 7

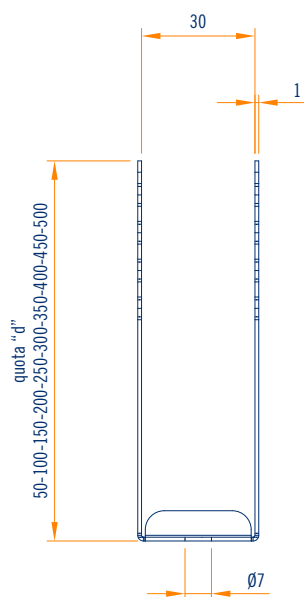
U/40/28/40

30X50-100-150-200-250-300-350-400-450-500

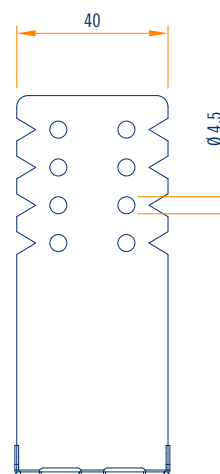
Cod.	Descrizione	Dimensioni e spessore mm	Peso kg per confezione	Applicazione	Contenuto confezione
	staffa registrabile foro passante Ø 7 U/40/28/40			controsoffitto controparete	
270/P050	30x50	d 50 s 1	2,27		50 pezzi totali 1 confezione
271/P050	30x100	d 100 s 1	3,77		50 pezzi totali 1 confezione
272/P020	30x150	d 150 s 1	2,37		20 pezzi totali 1 confezione
273/P020	30x200	d 200 s 1	3,15		20 pezzi totali 1 confezione
274/P020	30x250	d 250 s 1	3,78		20 pezzi totali 1 confezione
275/P020	30x300	d 300 s 1	4,41		20 pezzi totali 1 confezione
276/P020	30x350	d 350 s 1	6,15		20 pezzi totali 1 confezione
277/P020	30x400	d 400 s 1	7,00		20 pezzi totali 1 confezione
278/P020	30x450	d 450 s 1	7,80		20 pezzi totali 1 confezione
279/P020	30x500	d 500 s 1	8,65		20 pezzi totali 1 confezione



assonometria scala 1:2



vista frontale scala 1:2



vista laterale scala 1:2

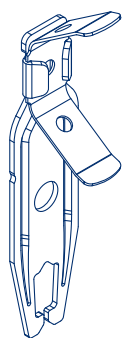
GANCIO CON MOLLA SCORREVOLE EVOLUTION

T/38/15 - T/38/24

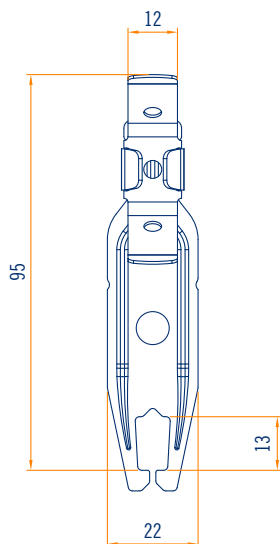
BASE 15/24



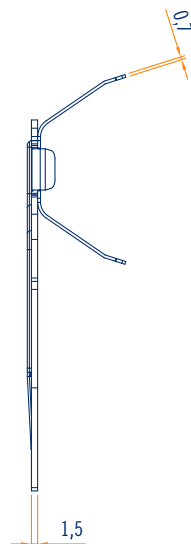
Cod.	Descrizione	Dimensioni e spessore mm	Peso kg per confezione	Applicazione	Contenuto confezione
605/P100	gancio con molla scorrevole EVOLUTION per strutture portanti a vista T/38/15 T/38/24	molla s 0,7 gancio s 1,5	2,60	controsoffitto	100 pezzi totali 1 confezione



assonometria scala 1:2



vista frontale scala 1:2



vista laterale scala 1:2

GANCIO CON MOLLA SCORREVOLE A SCATTO EVOLUTION

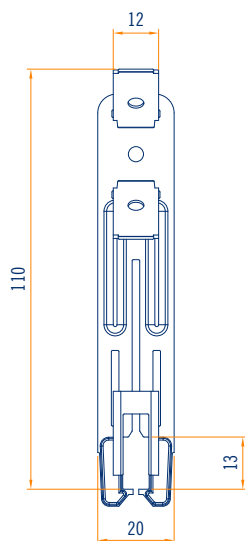
T/38/15 - T/38/24



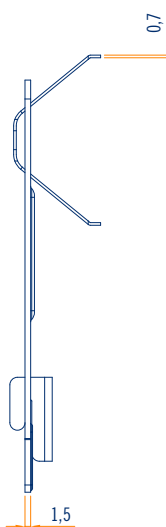
Cod.	Descrizione	Dimensioni e spessore mm	Peso kg per confezione	Applicazione	Contenuto confezione
606/P100	gancio con molla scorrevole a scatto EVOLUTION per strutture portanti a vista T/38/15 T/38/24	molla s 0,7 gancio s 1,5	3,05	controsoffitto	100 pezzi totali 1 confezione



assonometria scala 1:2



vista frontale scala 1:2



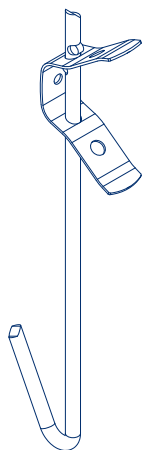
vista laterale scala 1:2

PENDINO CON MOLLA PIEGA V EVOLUTION

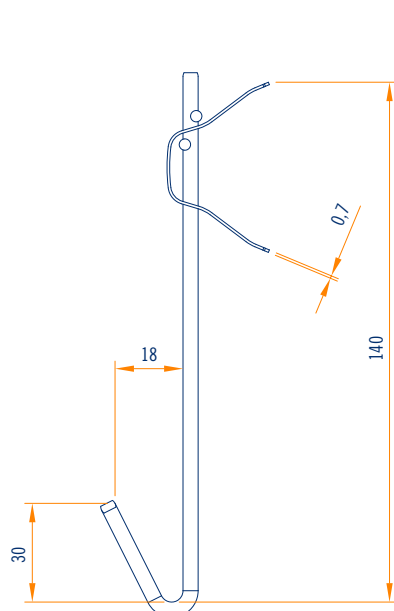
T/38/15 - T/38/24



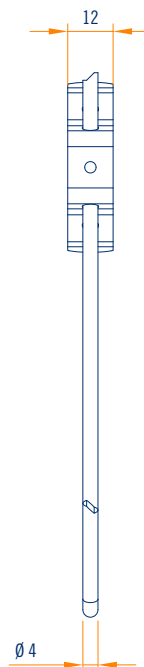
Cod.	Descrizione	Dimensioni e spessore mm	Peso kg per confezione	Applicazione	Contenuto confezione
145/P100	pendino con molla piega U EVOLUTION T/38/15 T/38/24	pendino \varnothing 4 molla s 0,7	2,50	controsoffitto	100 pezzi totali 1 confezione



assonometria scala 1:2



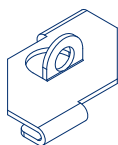
vista frontale scala 1:2



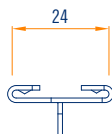
vista laterale scala 1:2

CLIP DI ANCORAGGIO LACCATA BIANCA PER T/38/24

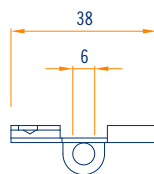
Cod.	Descrizione	Dimensioni e spessore mm	Peso kg per confezione	Applicazione	Contenuto confezione
191/P100	clip di ancoraggio laccata bianca per T/38/24	s 1	0,92	controsoffitto	100 pezzi totali 1 confezione



assonometria scala 1:2



vista frontale scala 1:2



vista laterale scala 1:2

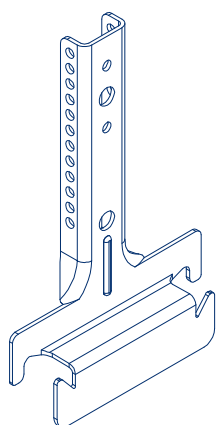
GANCIO DRITTO GRADUATO IN APPOGGIO PASSO 5 mm

C/27/60/27 BI-BA

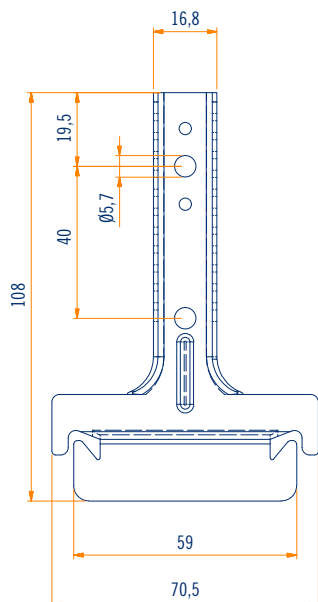
BASE 60



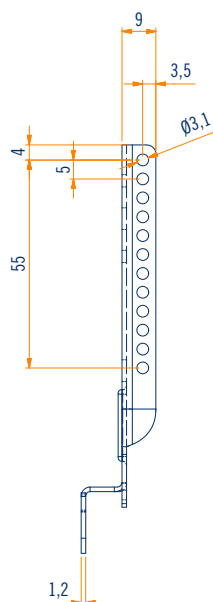
Cod.	Descrizione	Dimensioni e spessore mm	Peso kg per confezione	Applicazione	Contenuto confezione
500/P100	gancio dritto graduato in appoggio passo 5 mm C/27/60/27 BI-BA	s 1,2	3,90	controsoffitto	100 pezzi totali 1 confezione



assonometria scala 1:2



vista frontale scala 1:2



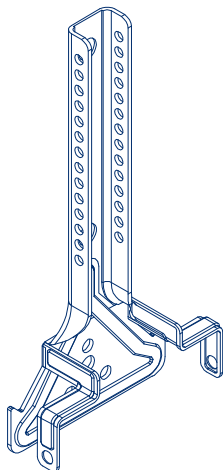
vista laterale scala 1:2

GANCIO DRITTO GRADUATO CON FISSAGGIO LATERALE PASSO 5 mm

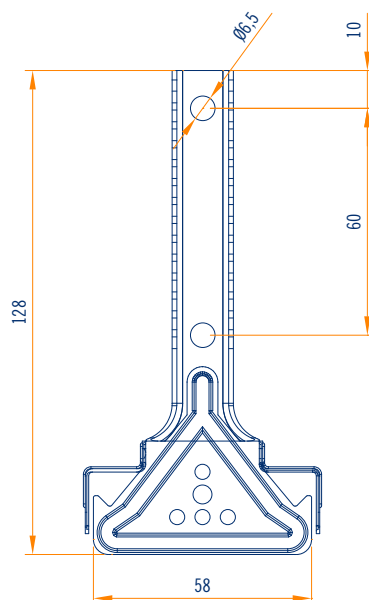
C/27/60/27 BI-BA



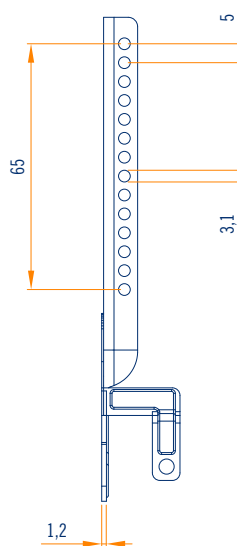
Cod.	Descrizione	Dimensioni e spessore mm	Peso kg per confezione	Applicazione	Contenuto confezione
501/P100	gancio dritto graduato con fissaggio laterale passo 5 mm C/27/60/27 BI-BA	s 1,2	4,40	controsoffitto	100 pezzi totali 1 confezione



assonometria scala 1:2



vista frontale scala 1:2



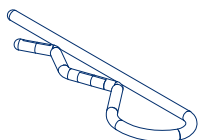
vista laterale scala 1:2



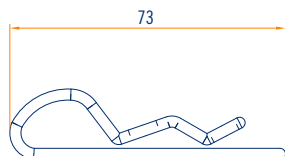
COPPIGLIA ELASTICA PER GANCIO DRITTO E PENDINI GRADUATI PASSO 5/6 mm

C/27/60/27 BI-BA

Cod.	Descrizione	Dimensioni e spessore mm	Peso kg per confezione	Applicazione	Contenuto confezione
502/P100	coppiglia elastica per gancio dritto e pendini graduati passo 5/6 mm C/27/60/27 BI-BA	Ø 2,5	0,60	controsoffitto	100 pezzi totali 1 confezione



assonometria scala 1:2



vista frontale scala 1:2



vista laterale scala 1:2

attenzione: fissaggio tassativo con n. 2 pezzi

PENDINO PER GANCIO DRITTO GRADUATO PASSO 6 mm

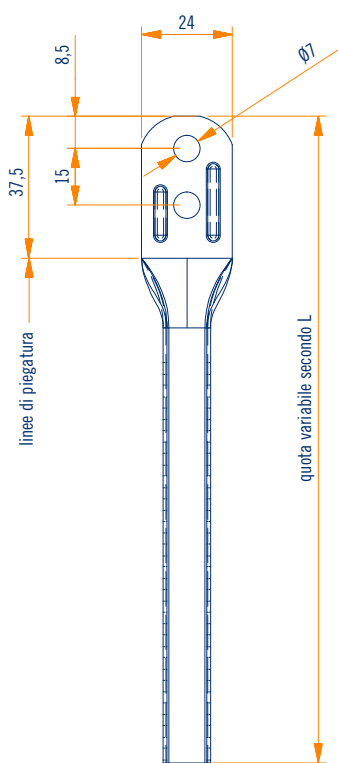
C/27/60/27 BI-BA



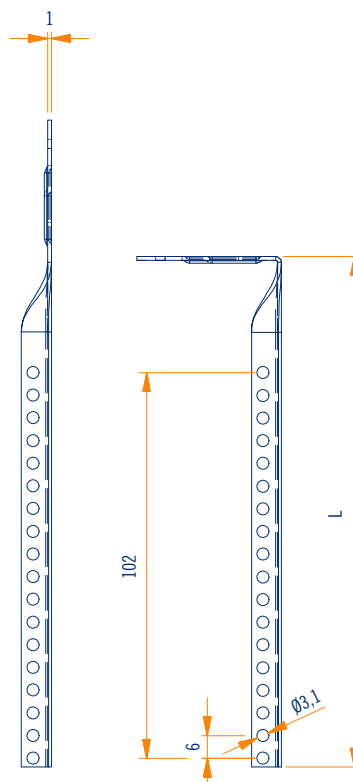
Cod.	Descrizione	Dimensioni e spessore mm	Peso kg per confezione	Applicazione	Contenuto confezione
	pendino per gancio dritto graduato passo 6 mm C/27/60/27 BI-BA			controsoffitto controparete	
510/P100	135	d 135 s 1	3,20		100 pezzi totali 1 confezione
511/P100	235	d 235 s 1	4,30		100 pezzi totali 1 confezione
512/P100	340	d 340 s 1	6,70		100 pezzi totali 1 confezione
513/P100	440	d 440 s 1	7,80		100 pezzi totali 1 confezione
514/P100	540	d 540 s 1	9,20		100 pezzi totali 1 confezione
515/P100	640	d 640 s 1	11,05		100 pezzi totali 1 confezione
516/P100	740	d 740 s 1	13,20		100 pezzi totali 1 confezione
517/P100	840	d 840 s 1	15,00		100 pezzi totali 1 confezione
518/P100	940	d 940 s 1	16,60		100 pezzi totali 1 confezione
519/P025	1040	d 1040 s 1	4,80		25 pezzi totali 1 confezione



assonometria scala 1:2



vista frontale scala 1:2



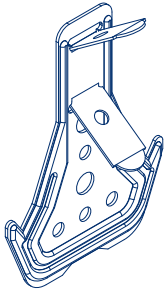
vista laterale scala 1:2

GANCIO CON MOLLA

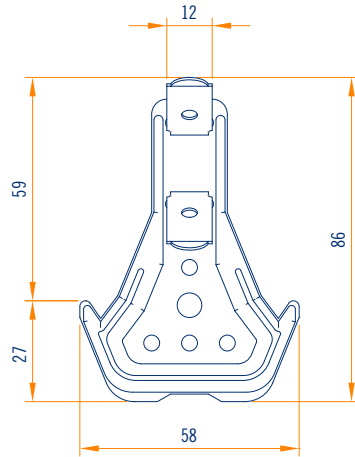
C/27/60/27 BI-BA



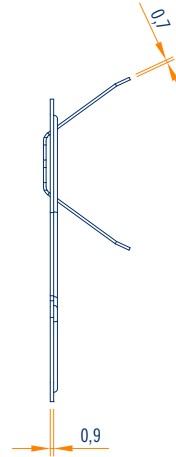
Cod.	Descrizione	Dimensioni e spessore mm	Peso kg per confezione	Applicazione	Contenuto confezione
061/P100	gancio con molla C/27/60/27 BI-BA	gancio s 1,5 molla s 0,7	1,90	controsoffitto	100 pezzi totali 1 confezione



assonometria scala 1:2



vista frontale scala 1:2



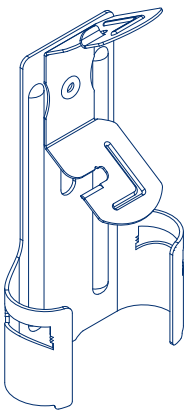
vista laterale scala 1:2

GANCIO CON MOLLA ROTATIVO

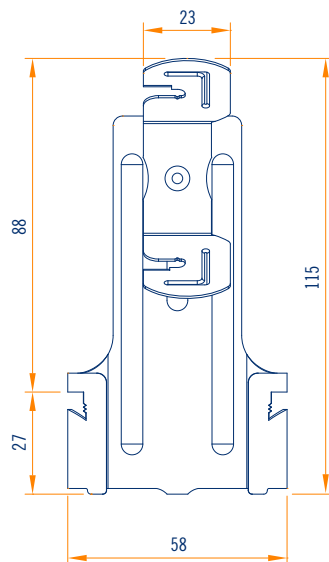
C/27/60/27 BI-BA



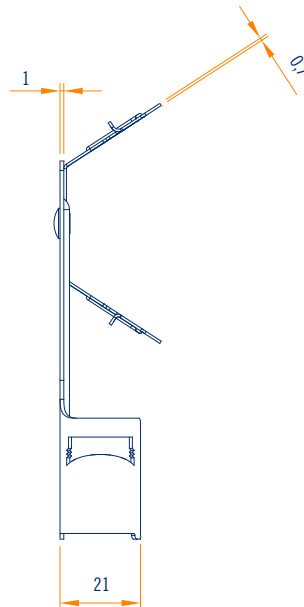
Cod.	Descrizione	Dimensioni e spessore mm	Peso kg per confezione	Applicazione	Contenuto confezione
061/P100/A	gancio con molla C/27/60/27 BI-BA	gancio s 1 molla s 0,7	5,90	controsoffitto	100 pezzi totali 1 confezione



assonometria scala 1:2



vista frontale scala 1:2



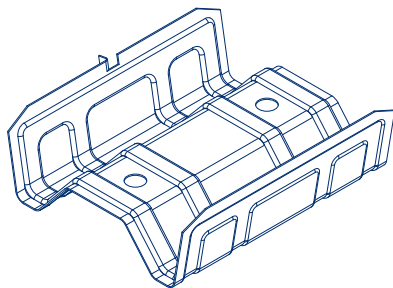
vista laterale scala 1:2

GIUNTO LONGITUDINALE

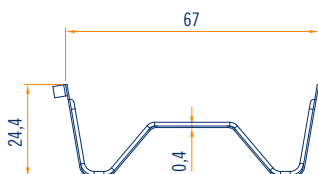
C/27/60/27 BI-BA

Cod.	Descrizione	Dimensioni e spessore mm	Peso kg per confezione	Applicazione	Contenuto confezione
063/P100	giunto longitudinale	d 27 s 0,4	3,80	controsoffitto	100 pezzi totali 1 confezione

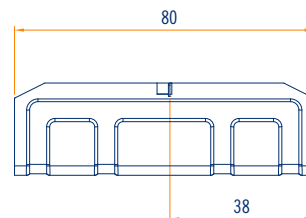
C/27/60/27 BI-BA



assonometria scala 1:2



vista frontale scala 1:2



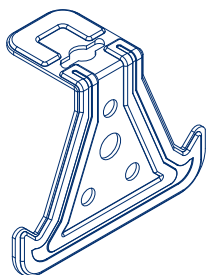
vista laterale scala 1:2

GANCIO UNIONE ORTOGONALE

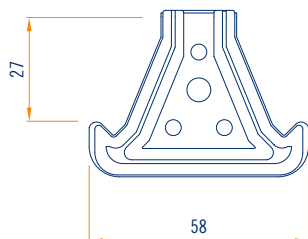
C/27/60/27 BI-BA

Cod.	Descrizione	Dimensioni e spessore mm	Peso kg per confezione	Applicazione	Contenuto confezione
062/P100/B	gancio unione ortogonale	s 0,9	1,40	controsoffitto	100 pezzi totali 1 confezione

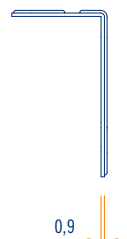
C/27/60/27 BI-BA



assonometria scala 1:2



vista frontale scala 1:2

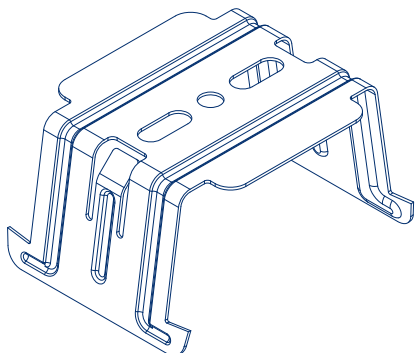


vista laterale scala 1:2

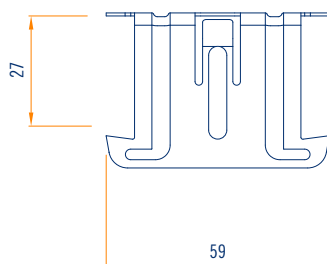
GANCIO UNIONE ORTOGONALE A SCATTO

C/27/60/27 BI-BA

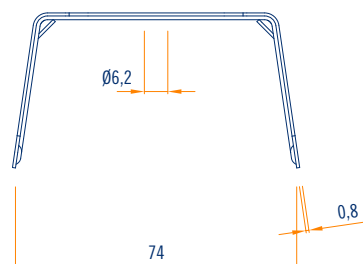
Cod.	Descrizione	Dimensioni e spessore mm	Peso kg per confezione	Applicazione	Contenuto confezione
062/P100/A	gancio unione ortogonale a scatto C/27/60/27 BI-BA	s 0,8	4,80	controsoffitto	100 pezzi totali 1 confezione



assonometria scala 1:2



vista frontale scala 1:2

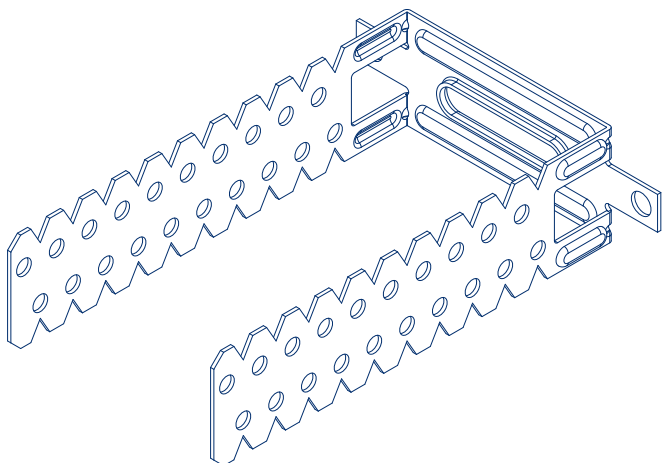


vista laterale scala 1:2

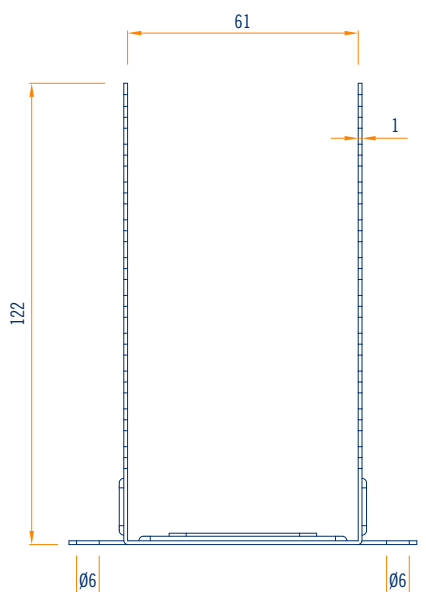
STAFFA REGISTRABILE 60X120

C/27/60/27 BI-BA

Cod.	Descrizione	Dimensioni e spessore mm	Peso kg per confezione	Applicazione	Contenuto confezione
064/P100	staffa registrabile 60x120 C/27/60/27 BI-BA	d 60x120 s 1	5,80	controsoffitto controparete	100 pezzi totali 1 confezione



assonometria scala 1:2



vista frontale scala 1:2

vista laterale scala 1:2

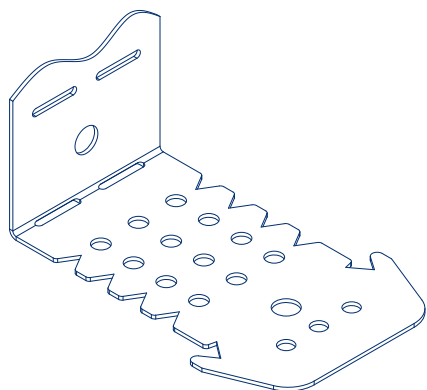
MULTISTAFFA REGISTRABILE

C/27/60/27 BI-BA

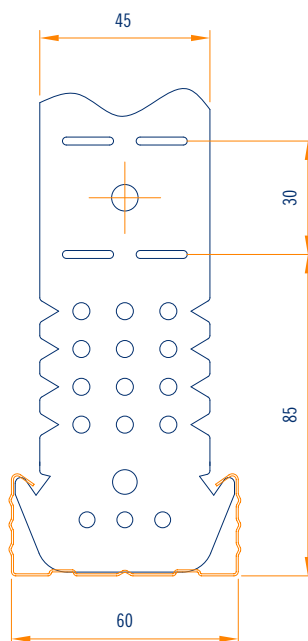
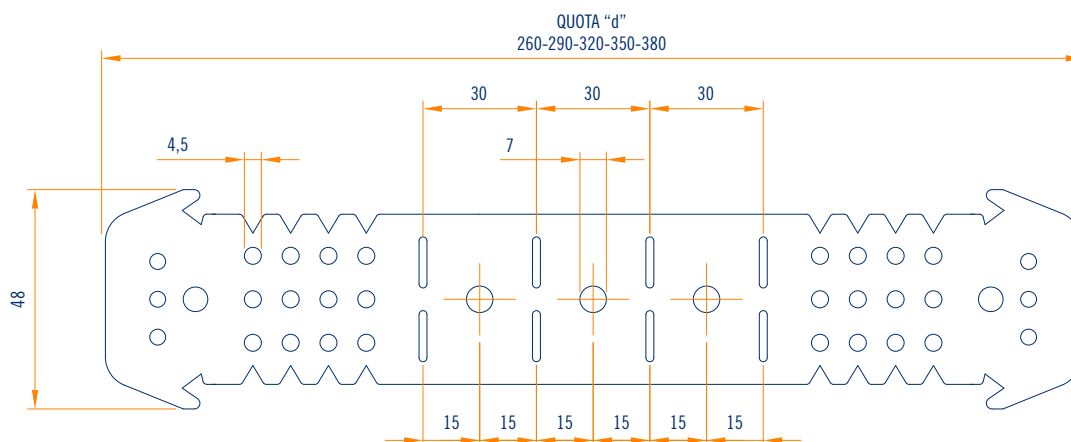
45x260-290-320-350-380



Cod.	Descrizione	Dimensioni e spessore mm	Peso kg per confezione	Applicazione	Contenuto confezione
	multistaffa registrabile C/27/60/27 BI-BA			controsoffitto controparete	
340/P050	45x260	d 260 s 1	5,51		50 pezzi totali 1 confezione
341/P050	45x290	d 290 s 1	6,04		50 pezzi totali 1 confezione
342/P020	45x320	d 320 s 1	2,81		20 pezzi totali 1 confezione
343/P020	45x350	d 350 s 1	3,02		20 pezzi totali 1 confezione
344/P020	45x380	d 380 s 1	3,23		20 pezzi totali 1 confezione



assonometria scala 1:2

vista frontale scala 1:2
particolare montaggio con C/27/60/27

vista in pianta scala 1:2

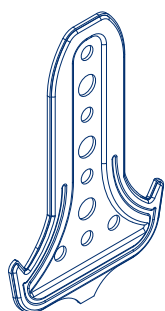
GANCIO DRITTO

C/27/60/27 BI-BA

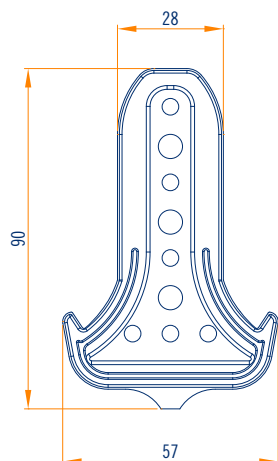


Cod.	Descrizione	Dimensioni e spessore mm	Peso kg per confezione	Applicazione	Contenuto confezione
355/P100	gancio dritto foro passante $\varnothing 5$	l 90 s 1	2,20	controsoffitto	100 pezzi totali 1 confezione

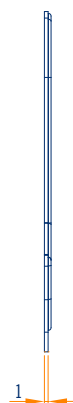
C/27/60/27 BI-BA



assonometria scala 1:2



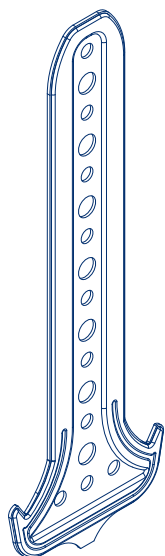
vista frontale scala 1:2



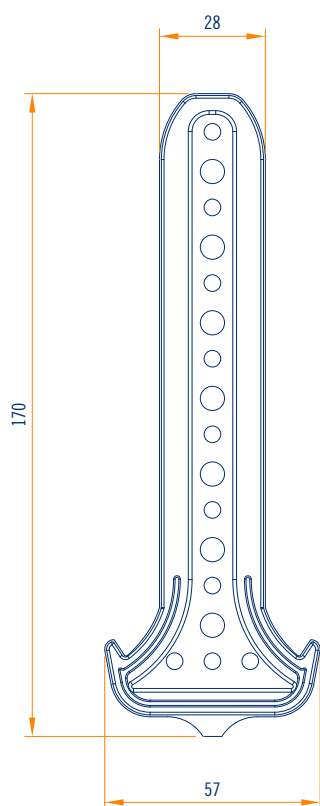
vista laterale scala 1:2

Cod.	Descrizione	Dimensioni e spessore mm	Peso kg per confezione	Applicazione	Contenuto confezione
356/P100	gancio dritto foro passante $\varnothing 5$	l 170 s 1	3,10	controsoffitto	100 pezzi totali 1 confezione

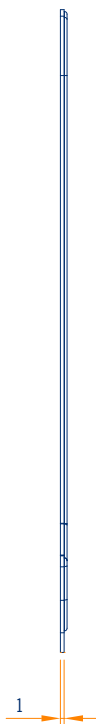
C/27/60/27 BI-BA



assonometria scala 1:2



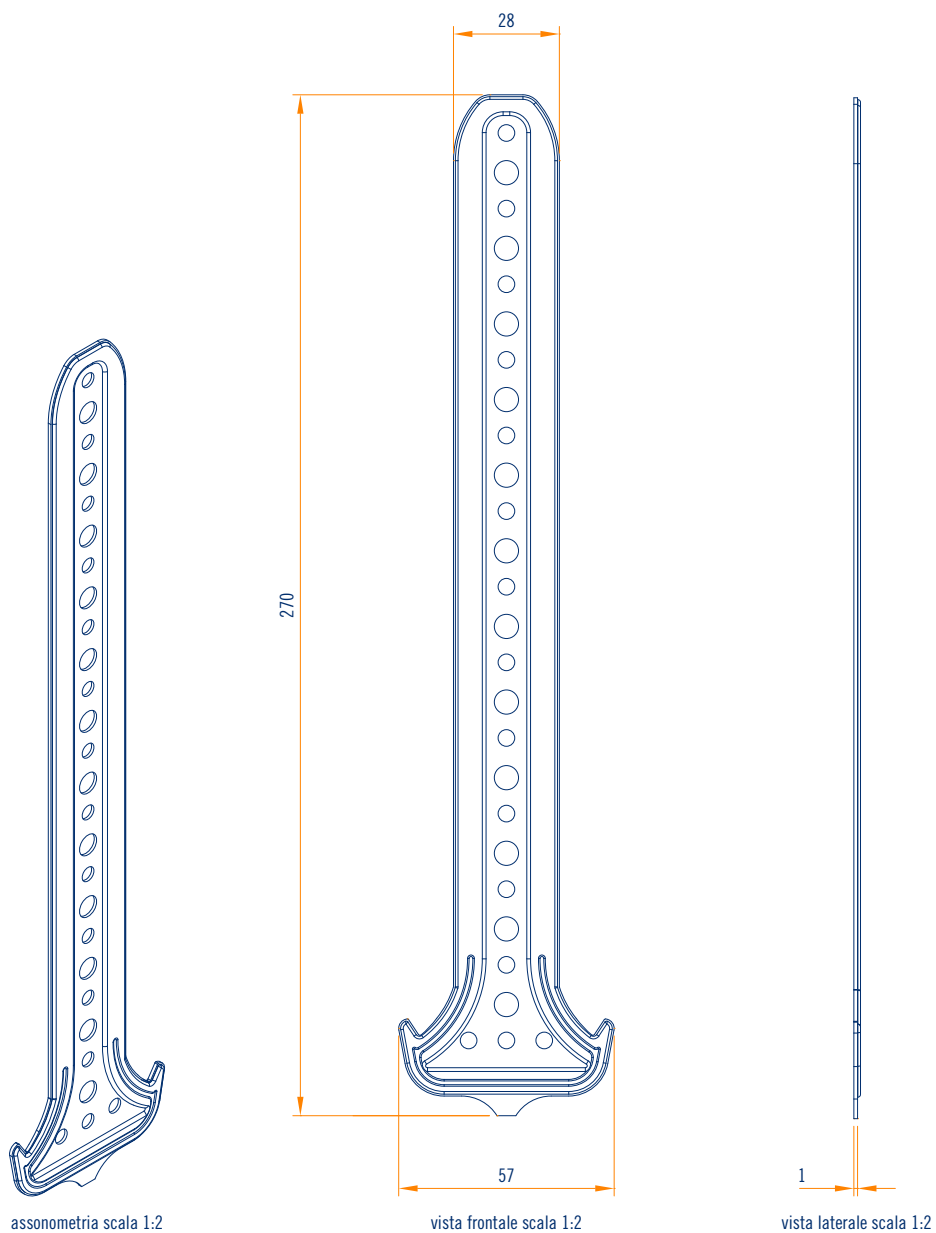
vista frontale scala 1:2



vista laterale scala 1:2

36 CONNECT ACCIAIO

Cod.	Descrizione	Dimensioni e spessore mm	Peso kg per confezione	Applicazione	Contenuto confezione
357/P100	gancio dritto foro passante \varnothing 5 C/27/60/27 BI-BA	l 270 s 1	5,10	controsoffitto	100 pezzi totali 1 confezione



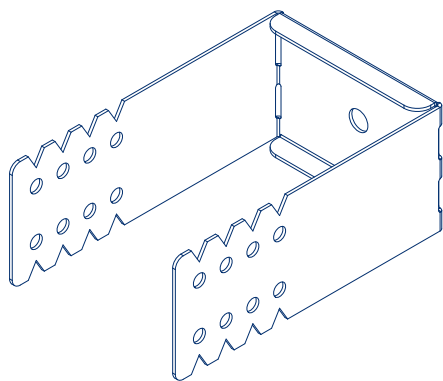
STAFFA REGISTRABILE FORO PASSANTE Ø 7

C/27/60/27 BI-BA

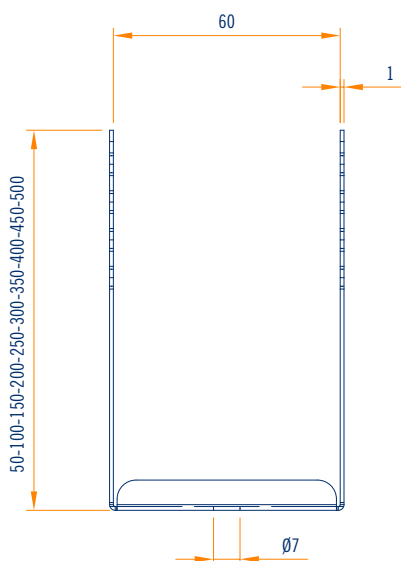
60x50-100-150-200-250-300-350-400-450-500



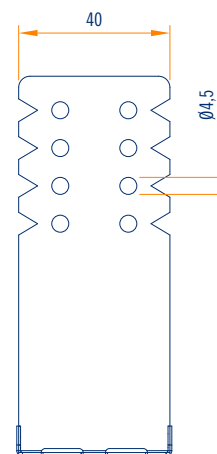
Cod.	Descrizione	Dimensioni e spessore mm	Peso kg per confezione	Applicazione	Contenuto confezione
	staffa foro passante Ø 7 C/27/60/27 BI-BA			controsoffitto controparete	
360/P050	60x50	d 50 s 1	3,50		50 pezzi totali 1 confezione
361/P050	60x100	d 100 s 1	5,60		50 pezzi totali 1 confezione
362/P020	60x150	d 150 s 1	3,10		20 pezzi totali 1 confezione
363/P020	60x200	d 200 s 1	3,90		20 pezzi totali 1 confezione
364/P020	60x250	d 250 s 1	4,80		20 pezzi totali 1 confezione
365/P020	60x300	d 300 s 1	5,60		20 pezzi totali 1 confezione
366/P020	60x350	d 350 s 1	6,40		20 pezzi totali 1 confezione
367/P020	60x400	d 400 s 1	7,25		20 pezzi totali 1 confezione
368/P020	60x450	d 450 s 1	8,10		20 pezzi totali 1 confezione
369/P020	60x500	d 500 s 1	8,90		20 pezzi totali 1 confezione



assonometria scala 1:2



vista frontale scala 1:2



vista laterale scala 1:2

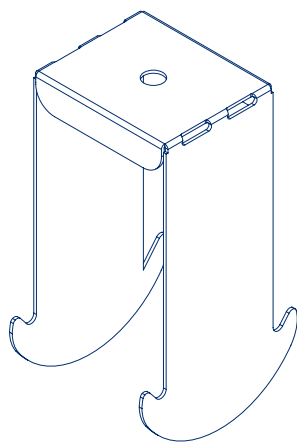
STAFFA A SCATTO FORO PASSANTE Ø 7

C/27/60/27 BI-BA

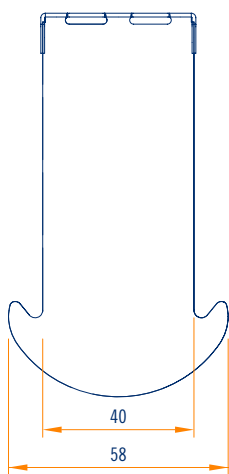
60x50-100-150-200-250-300-350-400-450-500



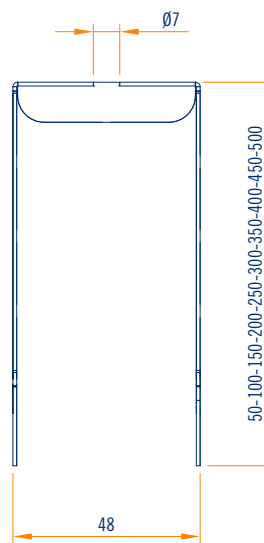
Cod.	Descrizione	Dimensioni e spessore mm	Peso kg per confezione	Applicazione	Contenuto confezione
	staffa a scatto foro passante Ø 7 C/27/60/27 BI-BA			controsoffitto controparete	
370/P050	60x50	d 50 s 1	3,50		50 pezzi totali 1 confezione
371/P050	60x100	d 100 s 1	5,60		50 pezzi totali 1 confezione
372/P020	60x150	d 150 s 1	3,10		20 pezzi totali 1 confezione
373/P020	60x200	d 200 s 1	3,90		20 pezzi totali 1 confezione
374/P020	60x250	d 250 s 1	4,80		20 pezzi totali 1 confezione
375/P020	60x300	d 300 s 1	5,60		20 pezzi totali 1 confezione
376/P020	60x350	d 350 s 1	6,40		20 pezzi totali 1 confezione
377/P020	60x400	d 400 s 1	7,25		20 pezzi totali 1 confezione
378/P020	60x450	d 450 s 1	8,10		20 pezzi totali 1 confezione
379/P020	60x500	d 500 s 1	8,90		20 pezzi totali 1 confezione



assonometria scala 1:2



vista frontale scala 1:2

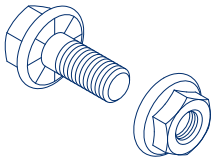


vista laterale scala 1:2

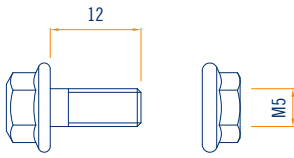
VITE + DADO



Cod.	Descrizione	Dimensioni e spessore mm	Peso kg per confezione	Applicazione	Contenuto confezione
015/P100	vite + dado zincati flangiati Ø 5x12 per ganci dritti	d x Ø5 x 12	0,50	controsoffitto	100 pezzi totali 1 confezione



assonometria scala 1:2

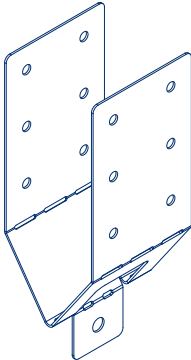


vista laterale scala 1:2

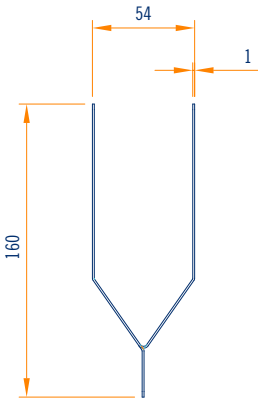
STAFFA AD U 50X160X1 PER TRAVETTI AUTOPORTANTI



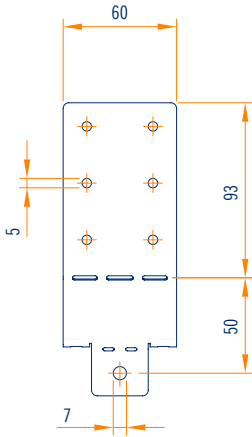
Cod.	Descrizione	Dimensioni e spessore mm	Peso kg per confezione	Applicazione	Contenuto confezione
350/P020	Staffa ad U per travetti autoportanti 50x160x1	s 1	2,70	controsoffitto autoportante	20 pezzi totali 1 confezione



assonometria scala 1:2

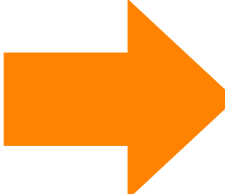


vista frontale scala 1:2

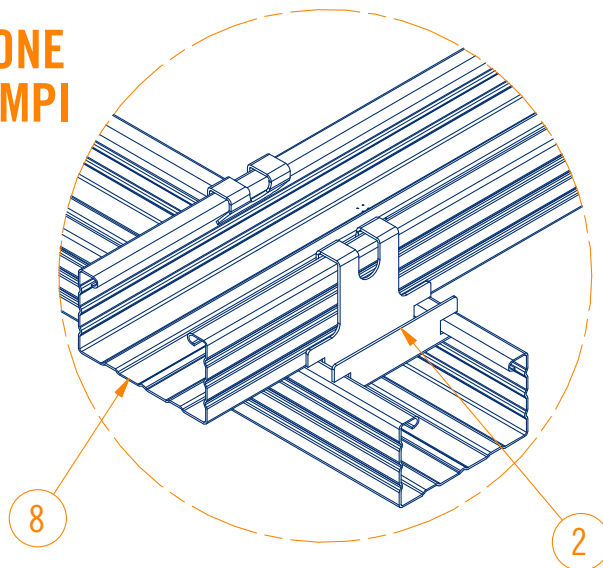
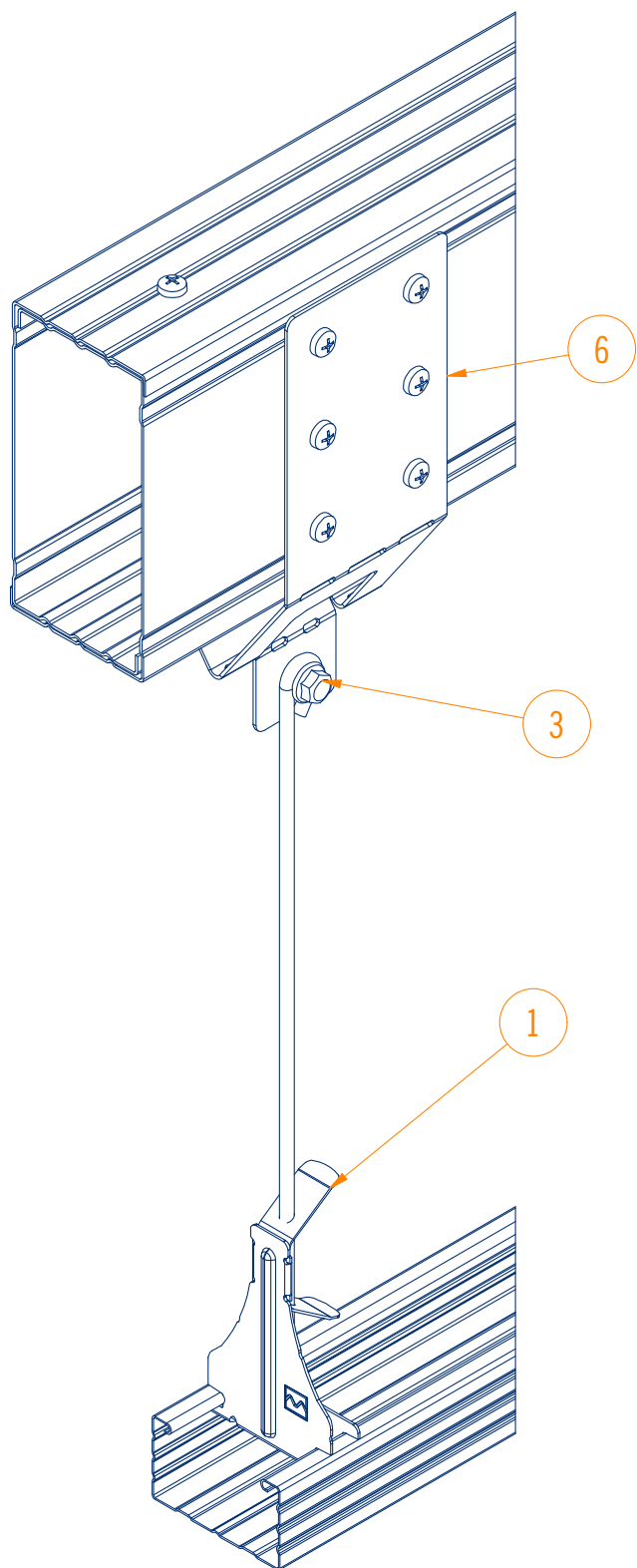


vista laterale scala 1:2

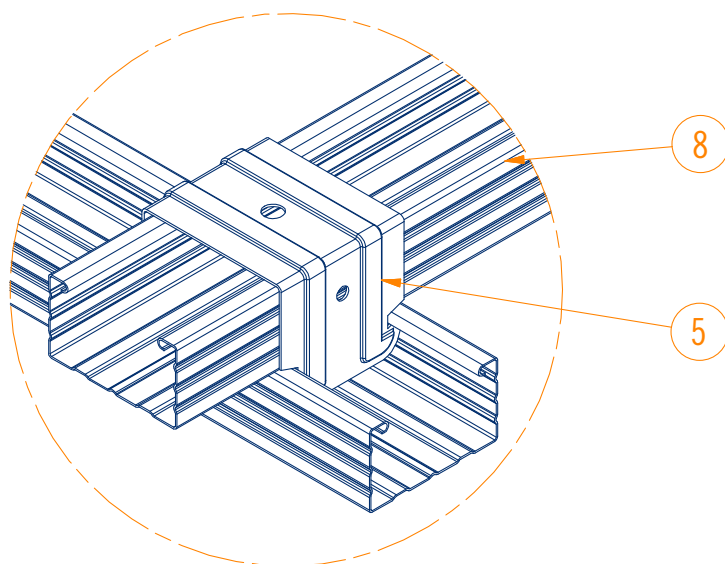
**SCHEMA
DI MONTAGGIO
A PAG. 40**



VISTA ASSONOMETRICA APPLICAZIONE SISTEMA AUTOPORTANTE METALSTAMPI



DETTAGLIO B



DETTAGLIO C

1

3

6

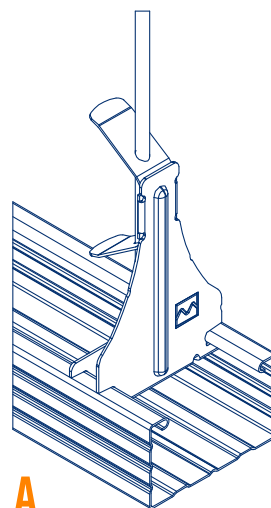
8

2

8

5

DETTAGLIO A

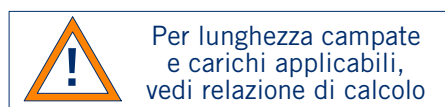
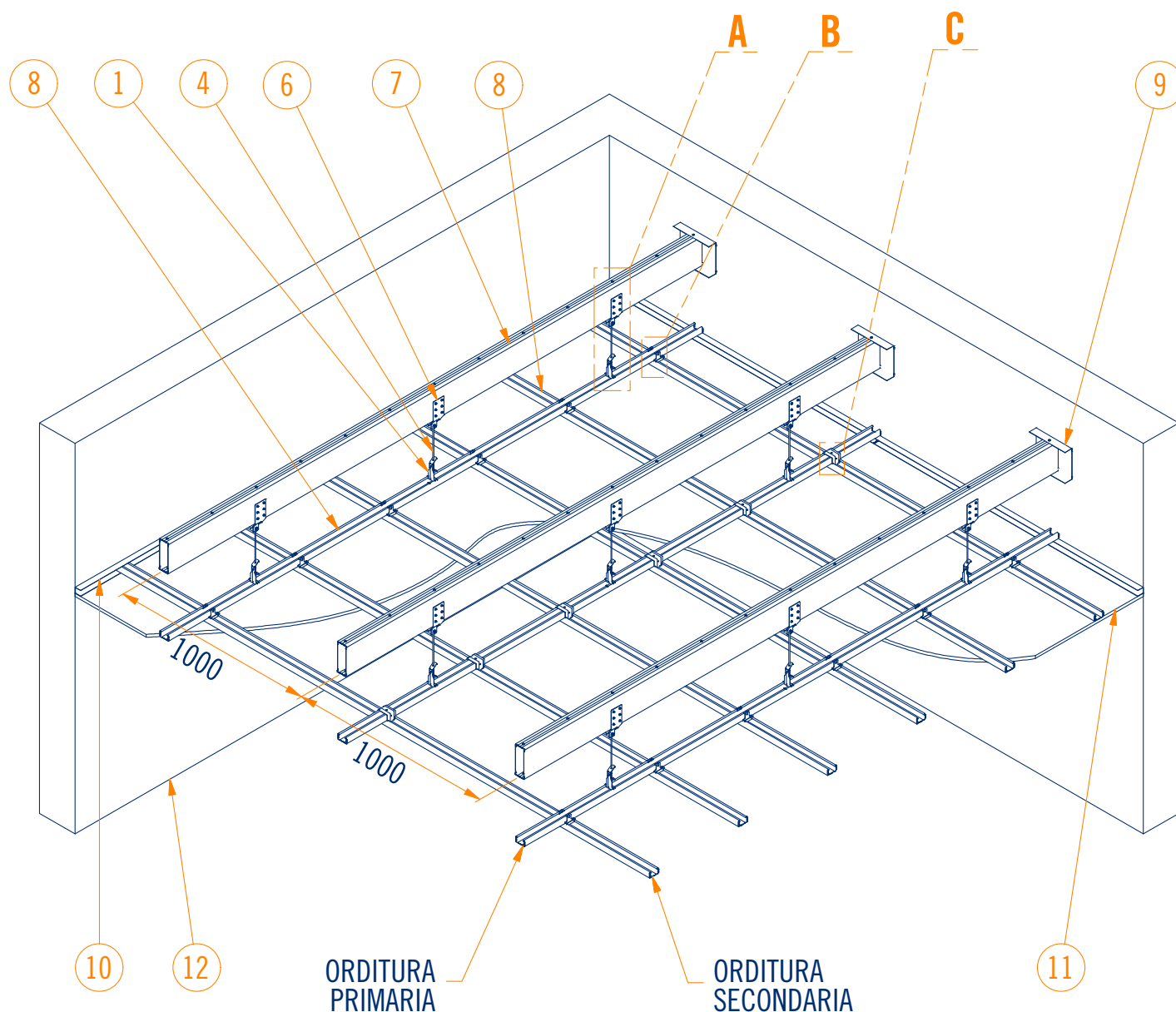


CONFIGURAZIONI KIT METALSTAMPI

MARCATURA CE SECONDO EN 13964

validità solo con prodotti indicati a marchio Metalstampi

SCHEMA DI MONTAGGIO

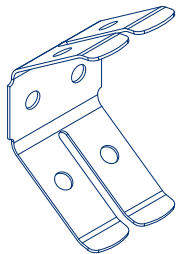


Pos.	Descrizione	Codice
1	GANCIO CON MOLLA EVOLUTION C/15/48/15, C/27/48/27 BA	600/P100 (BA)
2	GANCIO UNIONE ORTOGONALE C/27/48/27 BA	007/P100 (BA)
3	VITE + DADO FLANGIATI M5 x 12	015/P100
4	PENDINO OCCHIOLO DRITTO Ø3.9 L=250 mm	017/P100
5	GANCIO UNIONE ORTOGONALE A SCATTO C/27/48/27 BA	113/P100 (BA)
6	STAFFA AD "U" 50x160x1 PER TRAVETTI AUTOPORTANTI	350/P020
7	MONTANTE A C/50/149/47/1	PC15050.1
8	MONTANTE A C/27/48/27/3000/0.6 BA	PC50273000BA
9	GUIDA A U/40/150/40/1	PU15040.1
10	GUIDA A U/30/28/30/3000/0.6	PU28303000
11	RIVESTIMENTO IN CARTONGESSO	
12	PARETI	

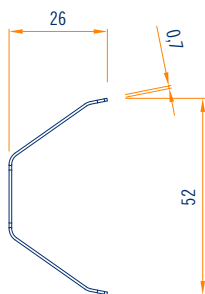
MOLLA DOPPIA



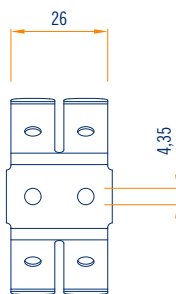
Cod.	Descrizione	Dimensioni e spessore mm	Peso kg per confezione	Applicazione	Contenuto confezione
039/P100	molla regolazione per pendini doppi Ø 3,9 mm	s 0,7	1,70	controsoffitto	100 pezzi totali 1 confezione



assonometria scala 1:2



vista frontale scala 1:2



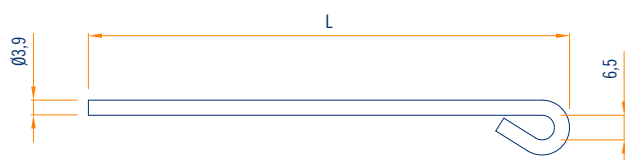
vista laterale scala 1:2

PENDINO Ø 3,9 OCCHIOLO DRITTO



Cod.	Descrizione	Dimensioni e spessore mm	Peso kg per confezione	Applicazione	Contenuto confezione
	pendino Ø 3,9 occhio dritto			controsoffitto	100 pezzi totali 1 confezione
040/P100		d 125	1,60		
017/P100		d 250	2,80		
041/P100		d 375	4,10		
018/P100		d 500	5,30		
042/P100		d 750	7,00		
019/P100		d 1000	10,40		
043/P100		d 1500	15,30		
044/P100		d 2000	20,40		
149/P100		d 3000	30,50		
151/P100		d 4000	40,80		

altre misure su richiesta



vista laterale scala 1:2

PENDINO Ø 3,9 DRITTO



Cod.	Descrizione	Dimensioni e spessore mm	Peso kg per confezione	Applicazione	Contenuto confezione
	pendino Ø 3,9 dritto			controsoffitto	100 pezzi totali 1 confezione
155/P100		d 125	1,60		
156/P100		d 250	2,80		
157/P100		d 375	4,10		
158/P100		d 500	5,30		
159/P100		d 750	7,00		
146/P100		d 1000	10,40		
160/P100		d 1500	15,30		
147/P100		d 2000	20,40		
148/P100		d 3000	30,50		
161/P100		d 4000	40,80		

altre misure su richiesta



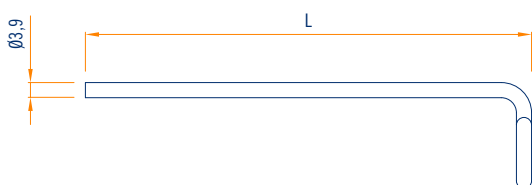
vista laterale scala 1:2

PENDINO Ø 3,9 PIEGA A 90°

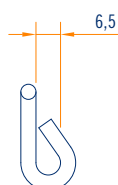


Cod.	Descrizione	Dimensioni e spessore mm	Peso kg per confezione	Applicazione	Contenuto confezione
	pendino Ø 3,9 piega a 90°			controsoffitto	100 pezzi totali 1 confezione
128/P100		d 125	1,60		
129/P100		d 250	2,80		
130/P100		d 375	4,10		
131/P100		d 500	5,30		
132/P100		d 750	7,00		
133/P100		d 1000	10,40		
134/P100		d 1500	15,30		
135/P100		d 2000	20,40		
150/P100		d 3000	30,50		
152/P100		d 4000	40,80		

altre misure su richiesta



vista laterale scala 1:2



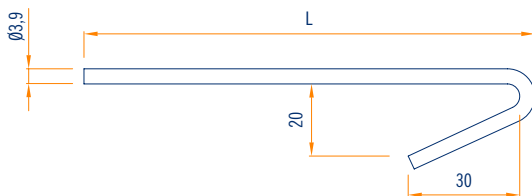
vista frontale scala 1:2

PENDINO Ø 3,9 PIEGA A V



Cod.	Descrizione	Dimensioni e spessore mm	Peso kg per confezione	Applicazione	Contenuto confezione
	pendino Ø 3,9 piega a V			controsoffitto	100 pezzi totali 1 confezione
136/P100		d 125	1,60		
137/P100		d 250	2,80		
138/P100		d 375	4,10		
139/P100		d 500	5,30		
140/P100		d 750	7,00		
141/P100		d 1000	10,40		
142/P100		d 1500	15,30		
143/P100		d 2000	20,40		
153/P100		d 3000	30,50		
154/P100		d 4000	40,80		

altre misure su richiesta



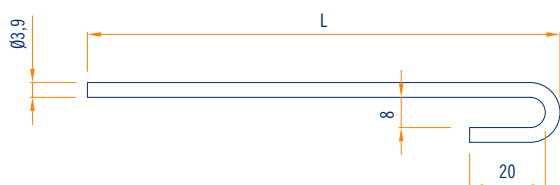
vista laterale scala 1:2

PENDINO Ø 3,9 PIEGA A U DA 8 mm



Cod.	Descrizione	Dimensioni e spessore mm	Peso kg per confezione	Applicazione	Contenuto confezione
	pendino Ø 3,9 piega a U da 8 mm			controsoffitto	100 pezzi totali 1 confezione
163/P100		d 125	1,60		
164/P100		d 250	2,80		
165/P100		d 375	4,10		
166/P100		d 500	5,30		
167/P100		d 750	7,00		
168/P100		d 1000	10,40		
169/P100		d 1500	15,30		
170/P100		d 2000	20,40		
171/P100		d 3000	30,50		
172/P100		d 4000	40,80		

altre misure su richiesta



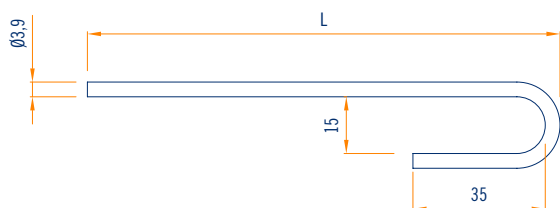
vista laterale scala 1:2

PENDINO Ø 3,9 PIEGA A U DA 15 mm



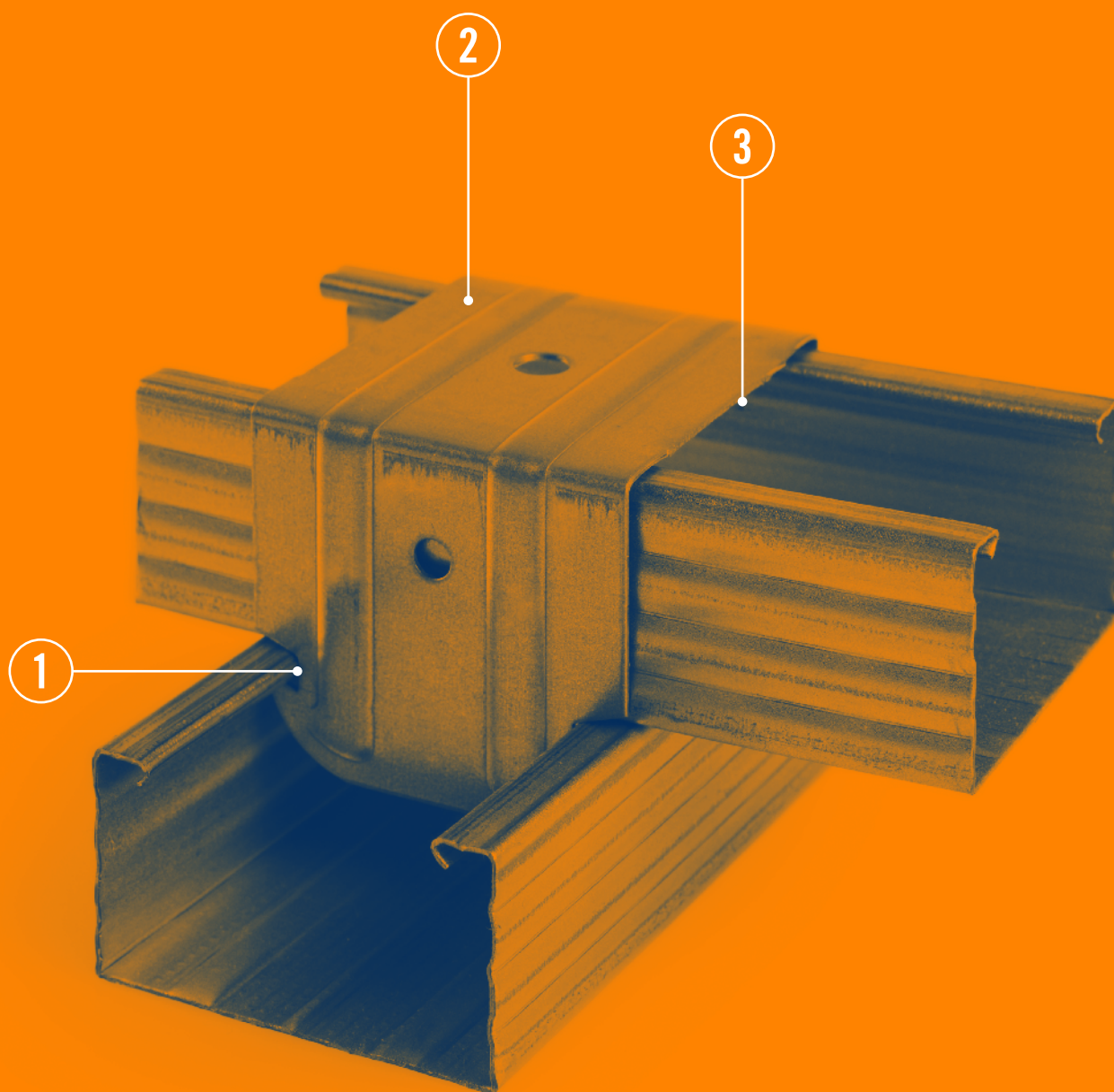
Cod.	Descrizione	Dimensioni e spessore mm	Peso kg per confezione	Applicazione	Contenuto confezione
	pendino Ø 3,9 piega a U da 15 mm			controsoffitto	100 pezzi totali 1 confezione
173/P100		d 125	1,60		
174/P100		d 250	2,80		
175/P100		d 375	4,10		
176/P100		d 500	5,30		
177/P100		d 750	7,00		
178/P100		d 1000	10,40		
179/P100		d 1500	15,30		
180/P100		d 2000	20,40		
181/P100		d 3000	30,50		
182/P100		d 4000	40,80		

altre misure su richiesta



vista laterale scala 1:2

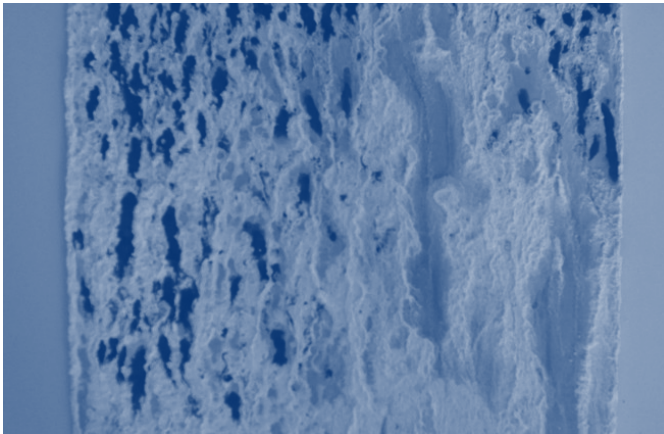
SISTEMI DI FISSAGGIO CONNECT ZINCO-MAGNESIO



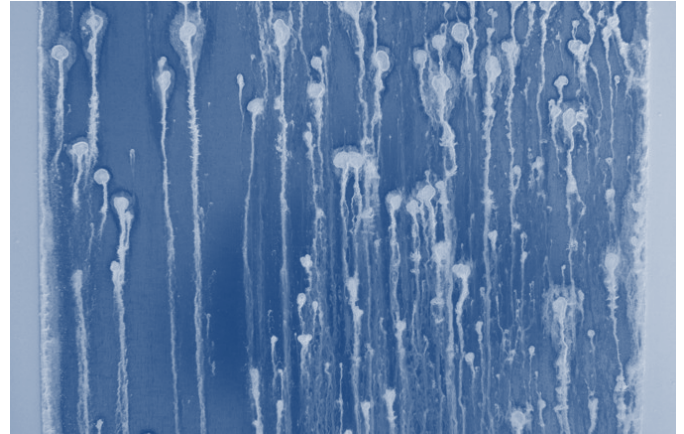
PUNTI DI FORZA

- 1— Conformità del prodotto alla marcatura CE, secondo la norma Europea EN 13964 (determinazione del carico ammissibile per controsoffitti con capacità portante) ottenuta con kit accessori e profili Metalstampi.
- 2— Impiego di acciaio con rivestimento superficiale in zinco-magnesio ad alta resistenza alla corrosione (mediamente 4 volte in più rispetto allo standard di pari copertura) ottenuto da particolari procedimenti produttivi addizionati con magnesio.
- 3— Potere auto-cicatizzante dell'acciaio con rivestimento in zinco-magnesio nelle zone di taglio e foratura delle viti.

CARATTERISTICHE DEL PRODOTTO



Test in nebbia salina
500 ore bordi scoperti
zinco standard



Test in nebbia salina
500 ore bordi scoperti
zinco-magnesio

Confronto tra prodotti e relativa resistenza in nebbia salina

prodotto	spessore rivestimento		ore di resistenza in nebbia salina necessarie per raggiungere la ruggine rossa	resistenza assoluta in ore/ μm di rivestimento	durezza del rivestimento al graffio in HV
	g/mq	μm			
zinco standard	Z 140	10	180	18	70
zinco-magnesio	ZM 120	8	720	90	140-170

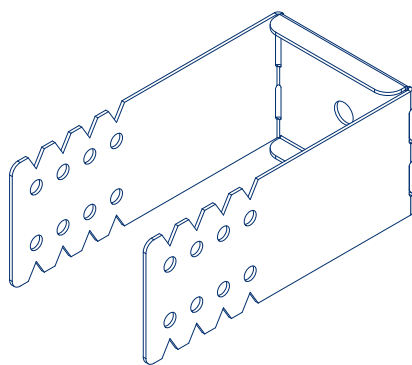
STAFFA REGISTRABILE FORO PASSANTE Ø 7

C/27/48/27 BA-BS

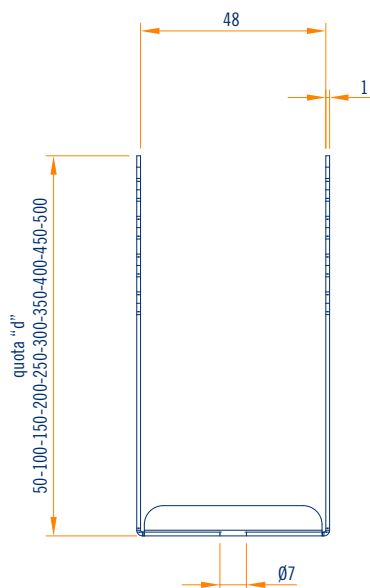
48X50-100-150-200-250-300-350-400-450-500

BASE 48

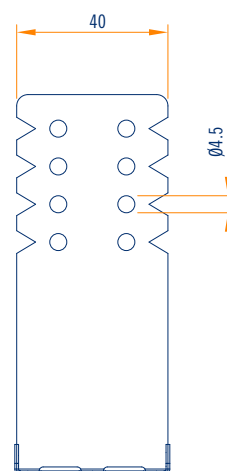
Cod.	Descrizione	Dimensioni e spessore mm	Peso kg per confezione	Applicazione	Contenuto confezione
	staffa registrabile foro passante Ø 7 C/27/48/27 BA-BS			controsoffitto controparete	
280/P050	48x50	d 50 s 1	2,62		50 pezzi totali 1 confezione
281/P050	48x100	d 100 s 1	4,17		50 pezzi totali 1 confezione
282/P020	48x150	d 150 s 1	2,55		20 pezzi totali 1 confezione
283/P020	48x200	d 200 s 1	3,31		20 pezzi totali 1 confezione
284/P020	48x250	d 250 s 1	3,90		20 pezzi totali 1 confezione
285/P020	48x300	d 300 s 1	4,52		20 pezzi totali 1 confezione
286/P020	48x350	d 350 s 1	6,30		20 pezzi totali 1 confezione
287/P020	48x400	d 400 s 1	7,15		20 pezzi totali 1 confezione
288/P020	48x450	d 450 s 1	8,00		20 pezzi totali 1 confezione
289/P020	48x500	d 500 s 1	8,90		20 pezzi totali 1 confezione



assonometria scala 1:2



vista frontale scala 1:2



vista laterale scala 1:2

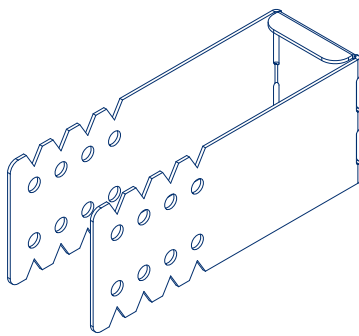
STAFFA REGISTRABILE FORO PASSANTE Ø 7

U/40/28/40

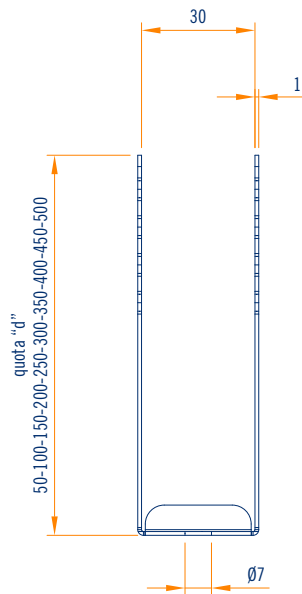
30X50-100-150-200-250-300-350- 400-450-500

BASE 30

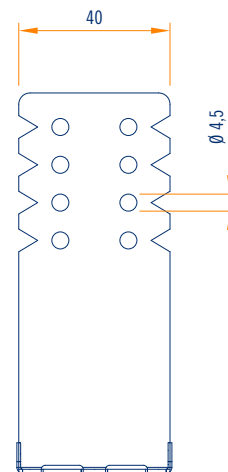
Cod.	Descrizione	Dimensioni e spessore mm	Peso kg per confezione	Applicazione	Contenuto confezione
	staffa registrabile foro passante Ø 7 U/40/28/40			controsoffitto controparete	
290/P050	30x50	d 50 s 1	2,27		50 pezzi totali 1 confezione
291/P050	30x100	d 100 s 1	3,77		50 pezzi totali 1 confezione
292/P020	30x150	d 150 s 1	2,37		20 pezzi totali 1 confezione
293/P020	30x200	d 200 s 1	3,15		20 pezzi totali 1 confezione
294/P020	30x250	d 250 s 1	3,78		20 pezzi totali 1 confezione
295/P020	30x300	d 300 s 1	4,41		20 pezzi totali 1 confezione
296/P020	30x350	d 350 s 1	6,15		20 pezzi totali 1 confezione
297/P020	30x400	d 400 s 1	7,00		20 pezzi totali 1 confezione
298/P020	30x450	d 450 s 1	7,80		20 pezzi totali 1 confezione
299/P020	30x500	d 500 s 1	8,65		20 pezzi totali 1 confezione



assonometria scala 1:2



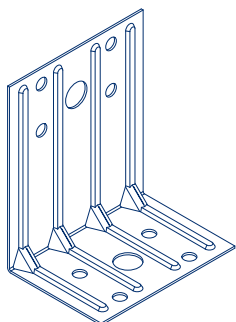
vista frontale scala 1:2



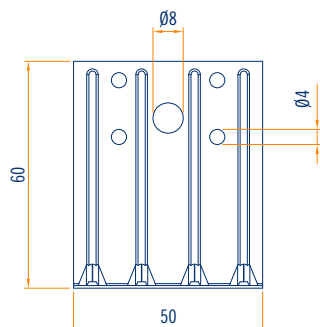
vista laterale scala 1:2

SQUADRA IN ZINCO-MAGNESIO

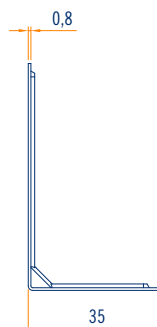
Cod.	Descrizione	Dimensioni e spessore mm	Peso kg per confezione	Applicazione	Contenuto confezione
304/P100	squadra 60x35	d 60x35 s 0,8	3,00	controparete	100 pezzi totali 1 confezione



assonometria scala 1:2

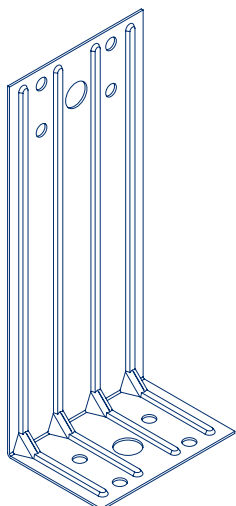


vista frontale scala 1:2

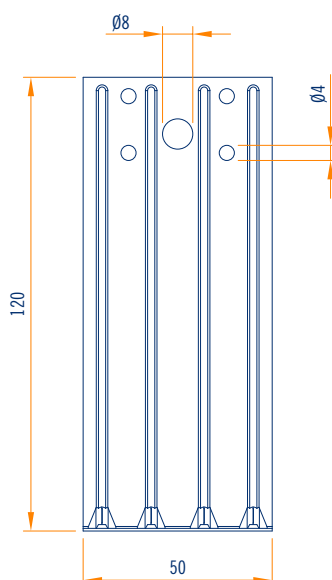


vista laterale scala 1:2

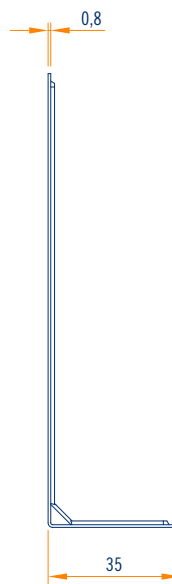
305/P100	squadra 120x35	d 120x35 s 0,8	4,20	controparete	100 pezzi totali 1 confezione
-----------------	----------------	-------------------	------	--------------	----------------------------------



assonometria scala 1:2



vista frontale scala 1:2



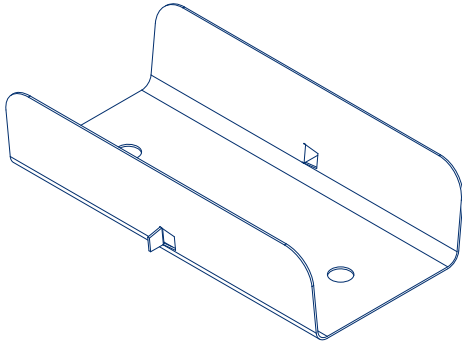
vista laterale scala 1:2

GIUNTO LONGITUDINALE

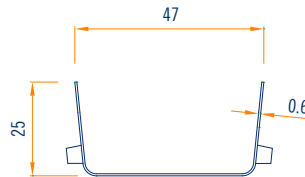
C/27/48/27

BASE 48

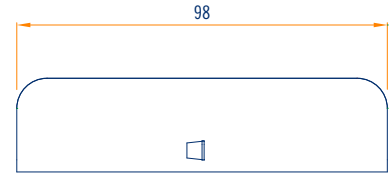
Cod.	Descrizione	Dimensioni e spessore mm	Peso kg per confezione	Applicazione	Contenuto confezione
300/P100	giunto longitudinale C/27/48/27	d 27 s 0,6	4,70	controsoffitto controparete	100 pezzi totali 1 confezione



assonometria scala 1:2



vista frontale scala 1:2



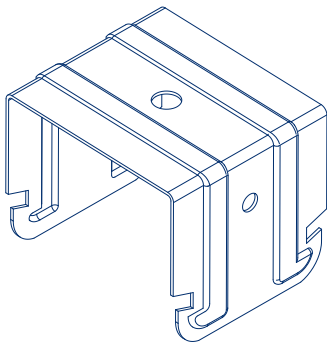
vista laterale scala 1:2

GANCIO UNIONE ORTOGONALE A SCATTO

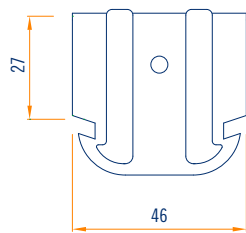
C/27/48/27 BA



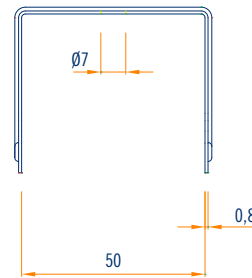
Cod.	Descrizione	Dimensioni e spessore mm	Peso kg per confezione	Applicazione	Contenuto confezione
301/P100 (BA)	gancio unione ortogonale C/27/48/27 BA	d 27 s 0,8	4,80	controsoffitto	100 pezzi totali 1 confezione



assonometria scala 1:2



vista frontale scala 1:2



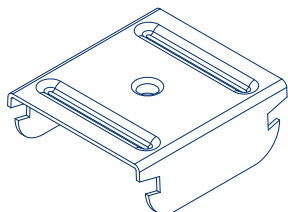
vista laterale scala 1:2

GANCIO DISTANZIATORE IN ZINCO-MAGNESIO

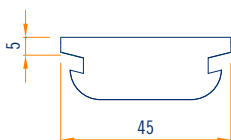
C/15/48/15 BA - C/27/48/27 BA



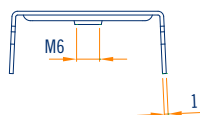
Cod.	Descrizione	Dimensioni e spessore mm	Peso kg per confezione	Applicazione	Contenuto confezione
302/P100 (BA)	gancio distanz. foro filettato M6 C/15/48/15 BA C/27/48/27 BA	d 5 s 1	3,10	controsoffitto controparete	100 pezzi totali 1 confezione



assonometria scala 1:2

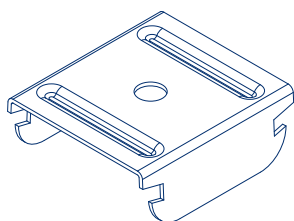


vista frontale scala 1:2

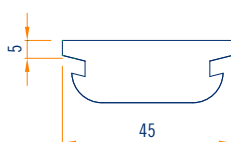


vista laterale scala 1:2

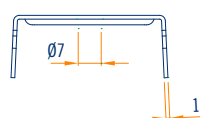
303/P100 (BA)	gancio distanz. foro passante $\varnothing 7$ C/15/48/15 BA C/27/48/27 BA	d 5 s 1	3,10	controsoffitto controparete	100 pezzi totali 1 confezione
----------------------	---	------------	------	--------------------------------	----------------------------------



assonometria scala 1:2



vista frontale scala 1:2



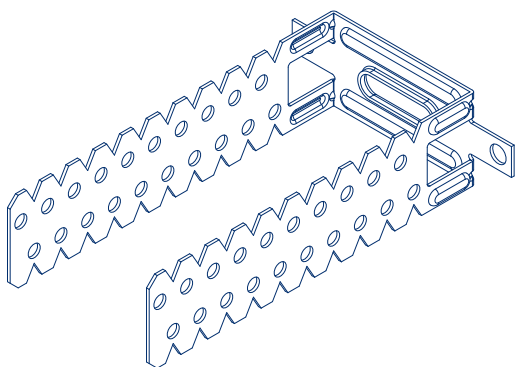
vista laterale scala 1:2

STAFFA REGISTRABILE 50X120 IN ZINCO-MAGNESIO

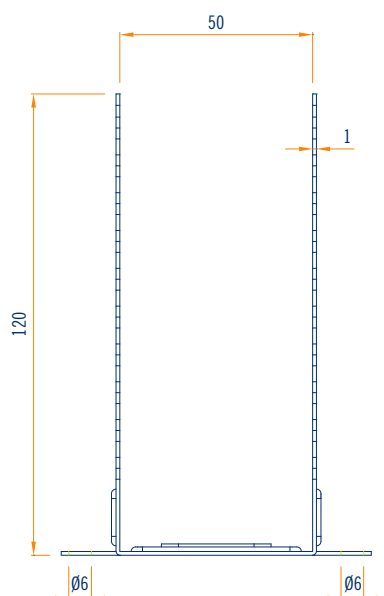
C/27/48/27 BA-BS



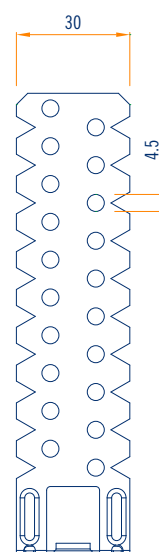
Cod.	Descrizione	Dimensioni e spessore mm	Peso kg per confezione	Applicazione	Contenuto confezione
306/P100	staffa registrabile 50x120 C/27/48/27 BA-BS	d 50x120 s 1	5,80	controsoffitto controparete	100 pezzi totali 1 confezione



assonometria scala 1:2



vista frontale scala 1:2



vista laterale scala 1:2

STAFFA REGISTRABILE FORO PASSANTE Ø 7 IN ZINCO-MAGNESIO

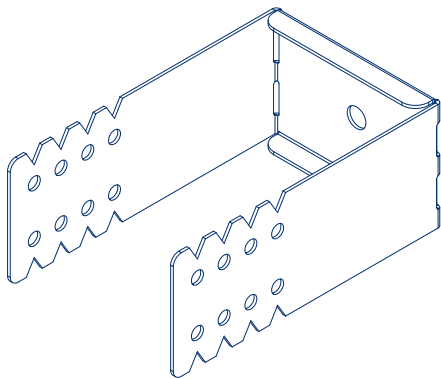
C/27/60/27 BI-BA

60x50-100-150-200-250-300-350-400-450-500

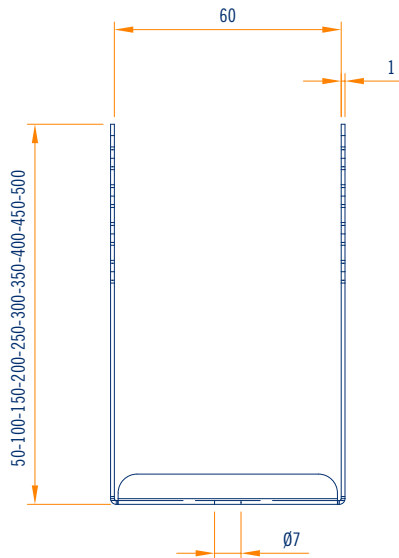
BASE 60



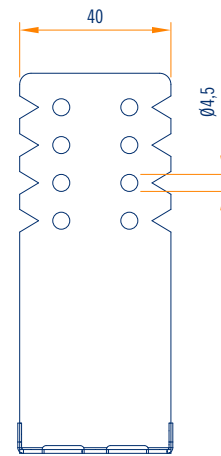
Cod.	Descrizione	Dimensioni e spessore mm	Peso kg per confezione	Applicazione	Contenuto confezione
	staffa foro passante Ø 7 C/27/60/27 BI-BA			controsoffitto controparete	
310/P050ZM	60x50	d 50 s 1	3,50		50 pezzi totali 1 confezione
311/P050ZM	60x100	d 100 s 1	5,60		50 pezzi totali 1 confezione
312/P020ZM	60x150	d 150 s 1	3,10		20 pezzi totali 1 confezione
313/P020ZM	60x200	d 200 s 1	3,90		20 pezzi totali 1 confezione
314/P020ZM	60x250	d 250 s 1	4,75		20 pezzi totali 1 confezione
315/P020ZM	60x300	d 300 s 1	5,60		20 pezzi totali 1 confezione
316/P020ZM	60x350	d 350 s 1	6,40		20 pezzi totali 1 confezione
317/P020ZM	60x400	d 400 s 1	7,25		20 pezzi totali 1 confezione
318/P020ZM	60x450	d 450 s 1	8,10		20 pezzi totali 1 confezione
319/P020ZM	60x500	d 500 s 1	8,90		20 pezzi totali 1 confezione



assonometria scala 1:2



vista frontale scala 1:2

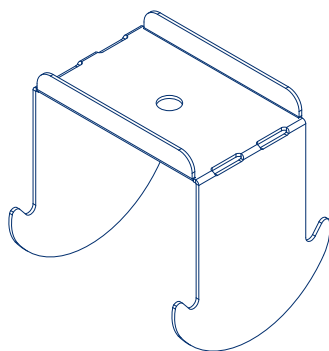


vista laterale scala 1:2

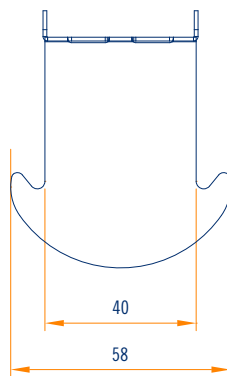
GANCIO UNIONE ORTOGONALE A SCATTO IN ZINCO-MAGNESIO

C/27/60/27 BI-BA

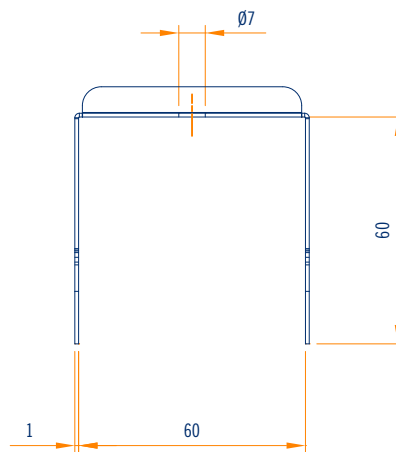
Cod.	Descrizione	Dimensioni e spessore mm	Peso kg per confezione	Applicazione	Contenuto confezione
321/P100/AZM	gancio unione ortogonale a scatto C/27/60/27 BI-BA	s 0,8	4,80	controsoffitto	100 pezzi totali 1 confezione



assonometria scala 1:2

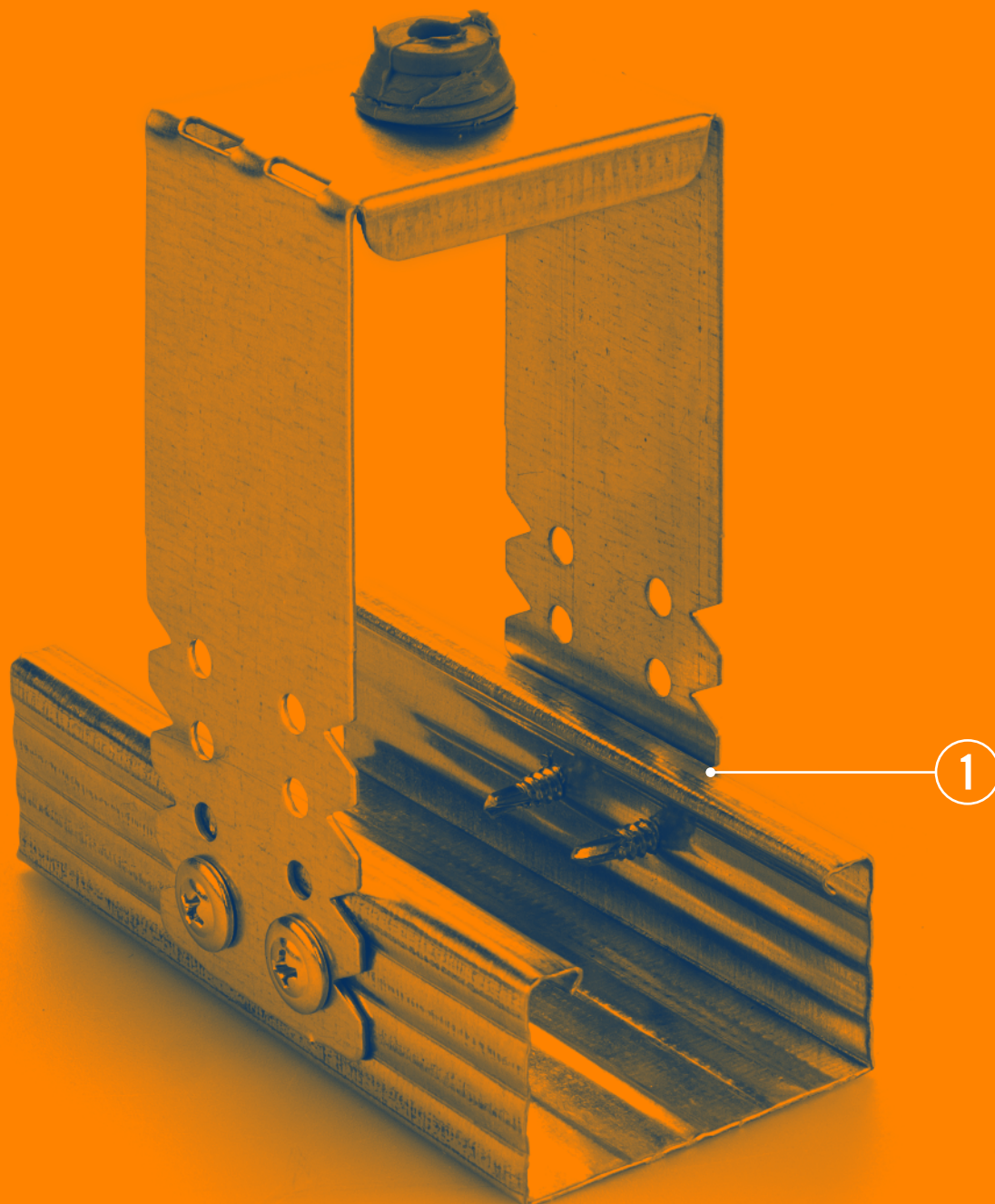


vista frontale scala 1:2



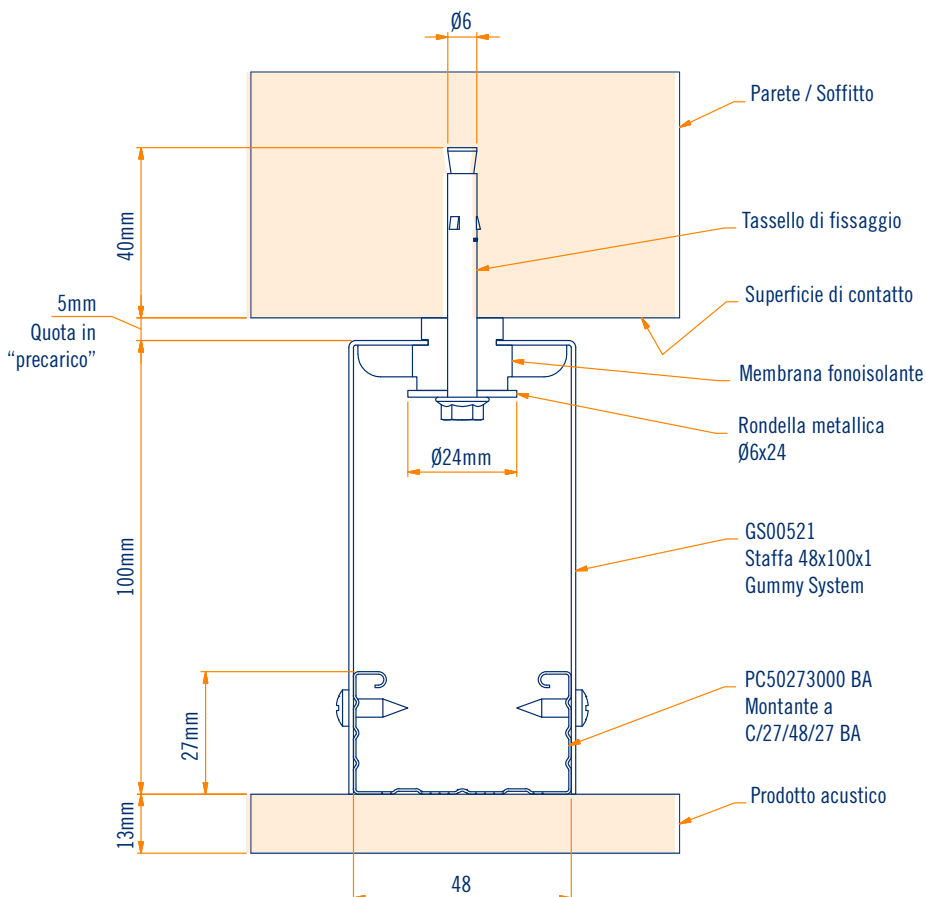
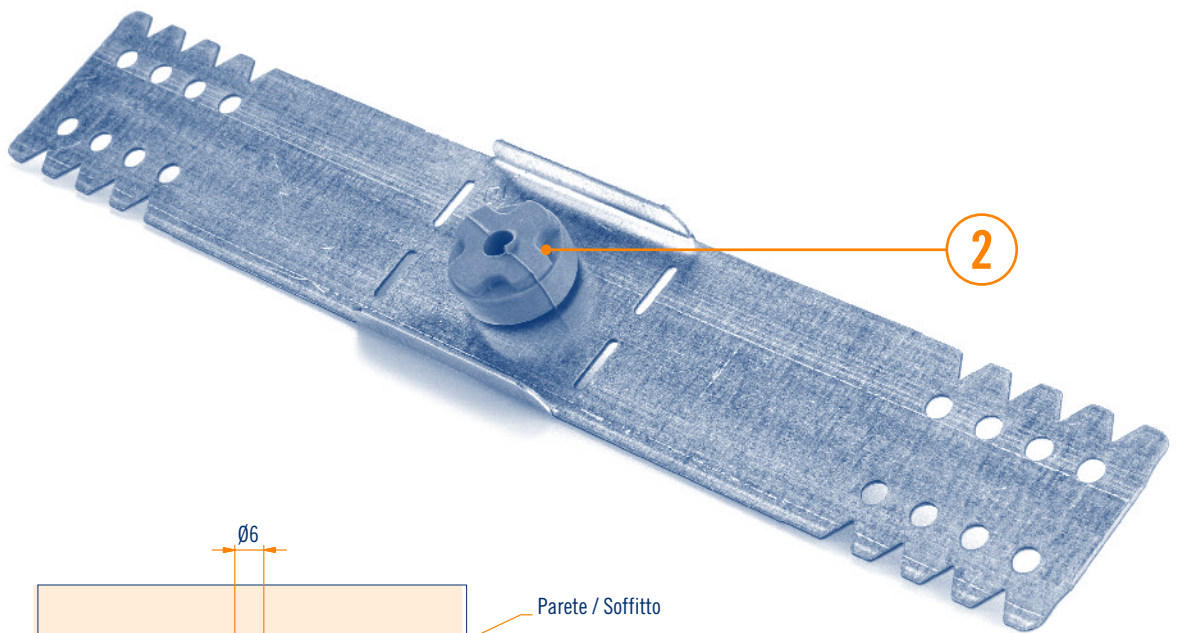
vista laterale scala 1:2

SISTEMI DI FISSAGGIO CONNECT GUMMY SYSTEM

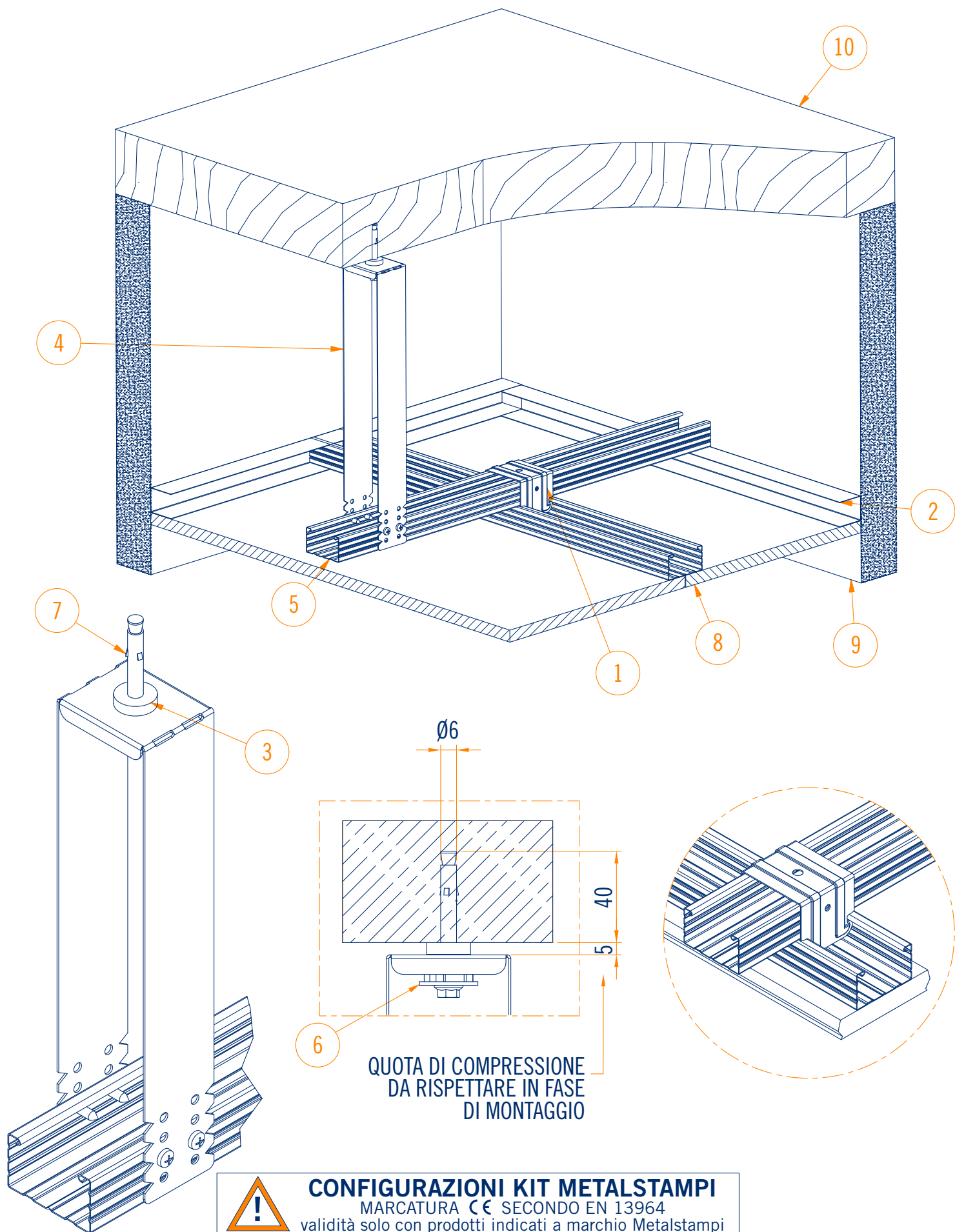


PUNTI DI FORZA

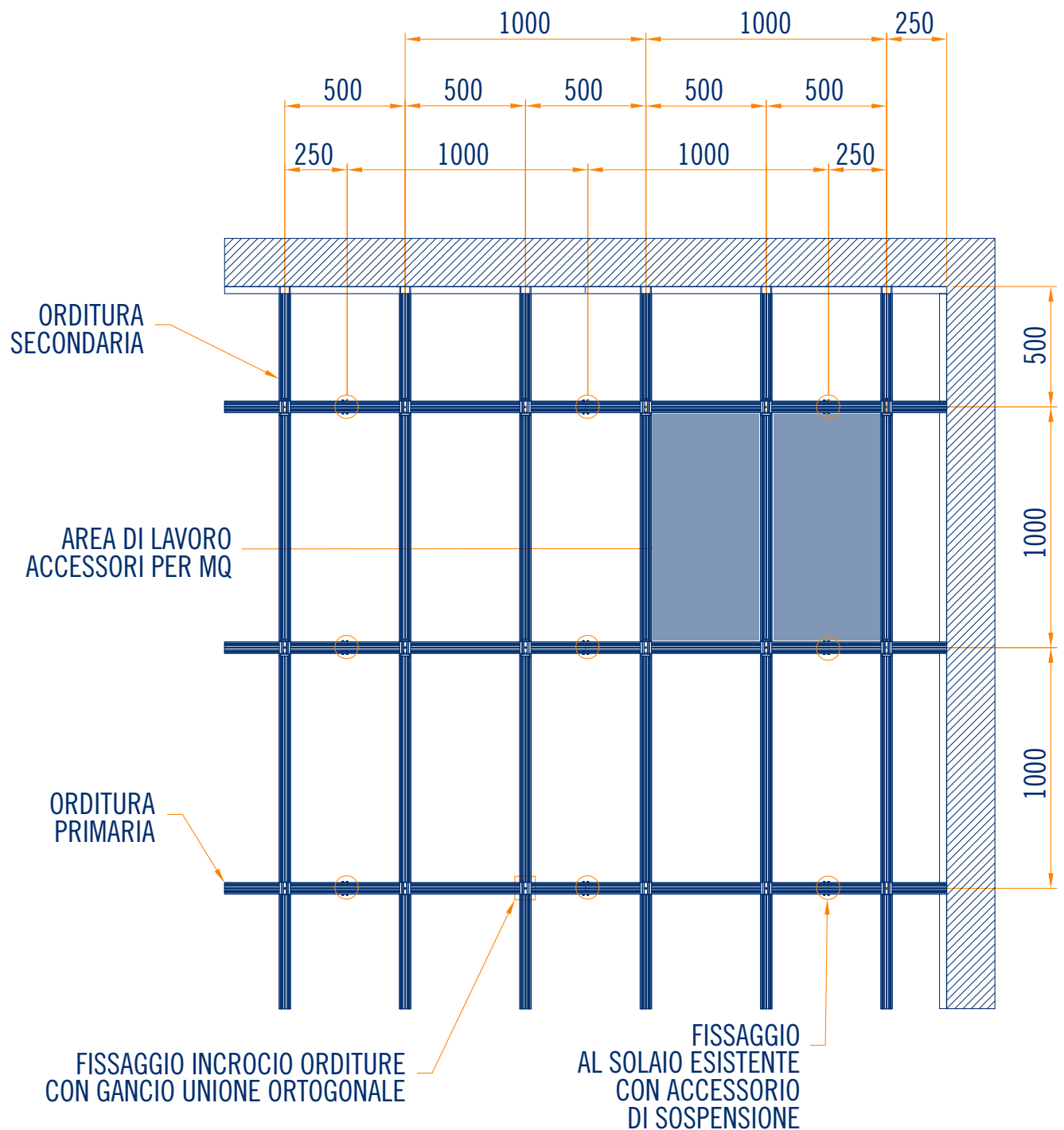
- 1 — Conformità del prodotto alla marcatura CE, secondo la norma Europea EN 13964 (determinazione del carico ammissibile per controsoffitti con capacità portante) ottenuta con kit accessori e profili Metalstampi.
- 2 — Elevato potere fonoisolante dell'accessorio ottenuto con l'interposizione di una membrana in gomma termoplastica.
- 3 — Scollegamento meccanico garantito tra superficie esistente e superficie di bonifica.



VISTA ASSONOMETRICA APPLICAZIONE PRODOTTI METALSTAMPI GUMMY SYSTEM



SCHEMA DI MONTAGGIO



Pos.	Descrizione	Codice
1	GANCIO UNIONE ORTOGONALE A SCATTO	113/P100 (BA)
2	GUIDA A U/30/28/30/3000/0.6	PU28303000
3	MEMBRANA FONOISOLANTE GUMMY SYSTEM	
4	STAFFA REGISTRABILE 48x300x1 GUMMY SYSTEM	GS00525
5	MONTANTE A C/27/48/27/3000/0.6 BA	PC50273000BA
6	RONDELLA Ø6x24x2	
7	TASSELLO DI FISSAGGIO	Ø6
8	RIVESTIMENTO IN CARTONGESSO	
9	PARETI	
10	SOLAIO	

GANCIO DISTANZIATORE GUMMY SYSTEM

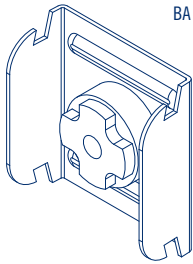
C/27/48/27 BA-BS

BASE 48



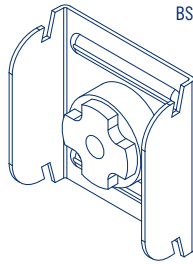
Cod.	Descrizione	Dimensioni e spessore mm	Peso kg per confezione	Applicazione	Contenuto confezione
GS00500 (BA) GS00501 (BS)	gancio distanziatore Gummy System	s 1 d 10	1,53	controsoffitto controparete	50 pezzi totali 1 confezione

C/27/48/27



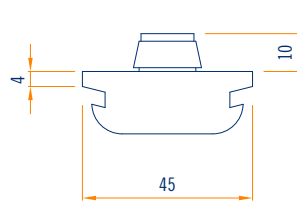
BA

assonometria scala 1:2

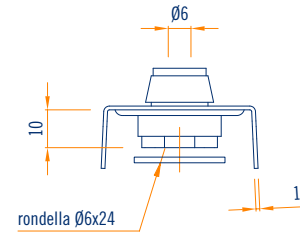


BS

assonometria scala 1:2



vista frontale scala 1:2

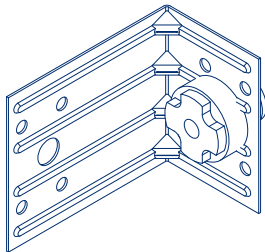


vista laterale scala 1:2

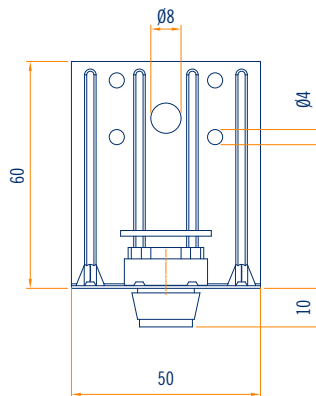
SQUADRA GUMMY SYSTEM

60x35 - 120x35

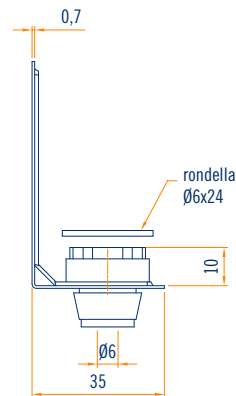
Cod.	Descrizione	Dimensioni e spessore mm	Peso kg per confezione	Applicazione	Contenuto confezione
GS00502	squadra Gummy System 60x35	d 65 s 0,7	1,78	controparete	50 pezzi totali 1 confezione



assonometria scala 1:2

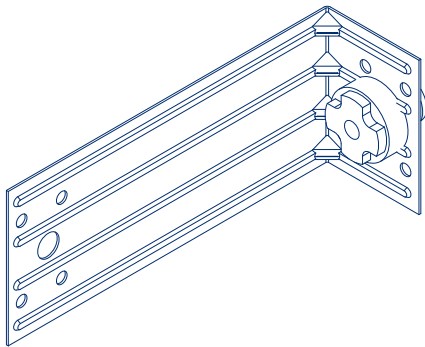


vista frontale scala 1:2

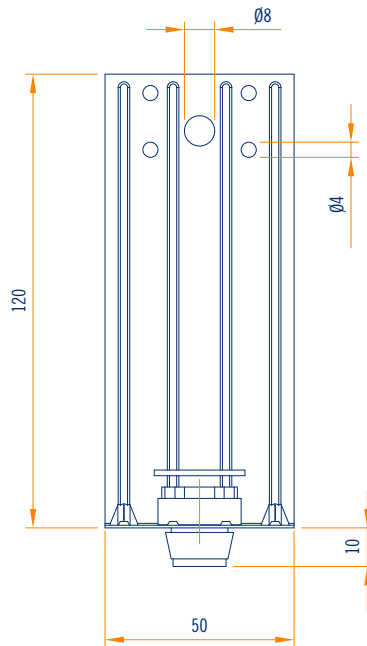


vista laterale scala 1:2

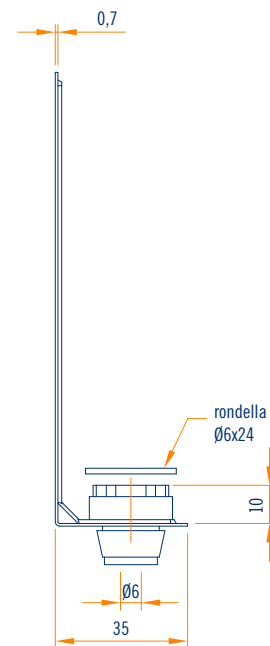
Cod.	Descrizione	Dimensioni e spessore mm	Peso kg per confezione	Applicazione	Contenuto confezione
GS00503	squadra Gummy System 120x35	d 125 s 0,7	3,40	controparete	50 pezzi totali 1 confezione



assonometria scala 1:2



vista frontale scala 1:2

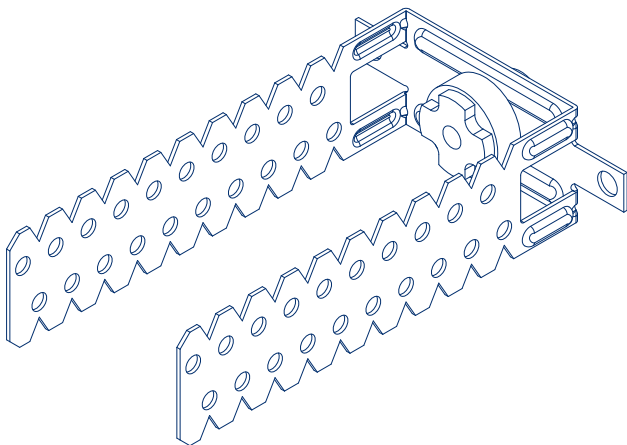


vista laterale scala 1:2

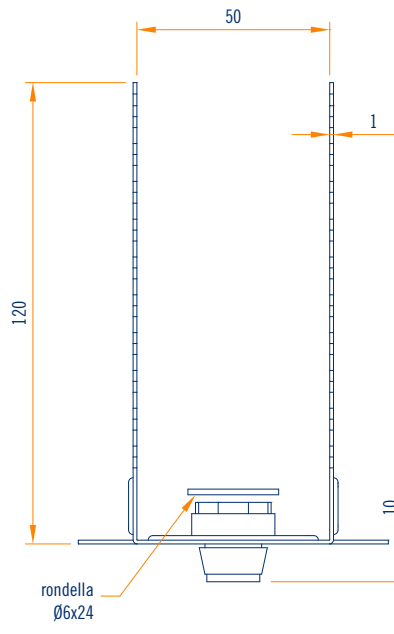
STAFFA REGISTRABILE GUMMY SYSTEM

C/27/48/27 BA-BS - C/27/60/27 BI-BA
50-60x120

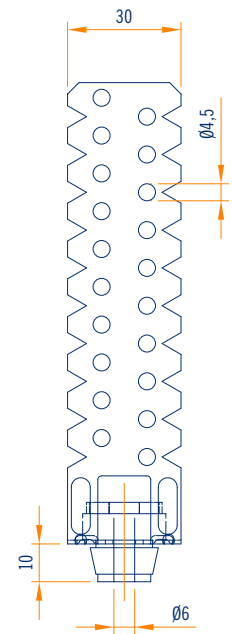
Cod.	Descrizione	Dimensioni e spessore mm	Peso kg per confezione	Applicazione	Contenuto confezione
GS00508	staffa registrazione Gummy System 50x120 C/27/48/27 BA-BS	d 125 s 1	3,39	controparete	50 pezzi totali 1 confezione



assonometria scala 1:2



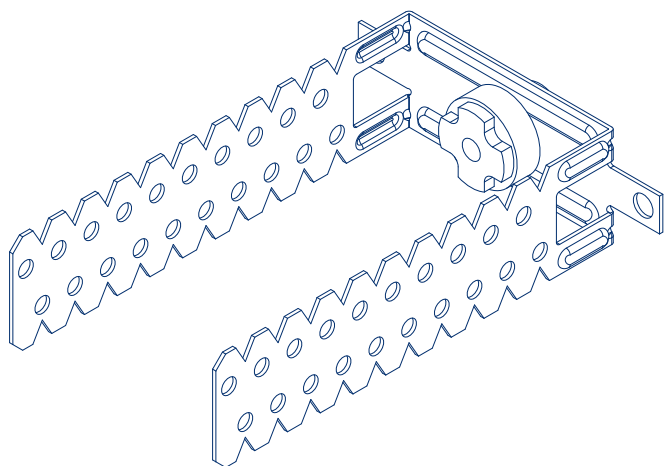
vista frontale scala 1:2



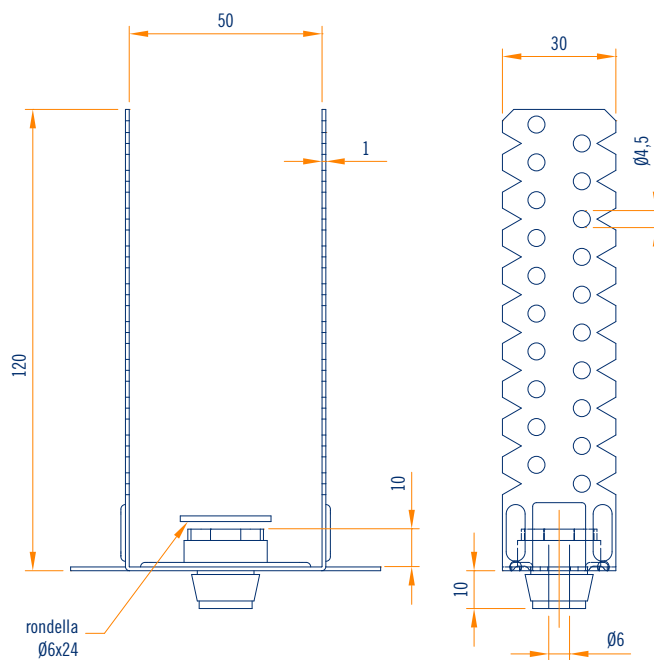
vista laterale scala 1:2

62 CONNECT GUMMY SYSTEM

Cod.	Descrizione	Dimensioni e spessore mm	Peso kg per confezione	Applicazione	Contenuto confezione
GS00507	staffa registrazione Gummy System 60x120 C/27/60/27 BI-BA	d 125 s 1	3,95	controparete	50 pezzi totali 1 confezione



assonometria scala 1:2



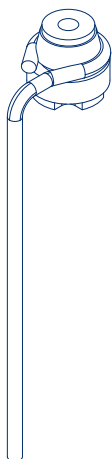
vista frontale scala 1:2

vista laterale scala 1:2

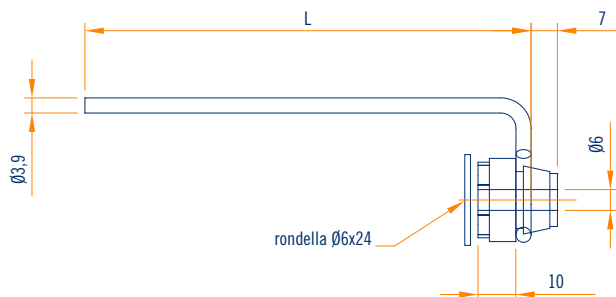
PENDINO Ø 3,9 MM PIEGA A 90° GUMMY SYSTEM



Cod.	Descrizione	Dimensioni e spessore mm	Peso kg per confezione	Applicazione	Contenuto confezione
GS00510	pendino Ø 3,9 mm piega a 90° Gummy System	L 255 Ø 3,9	1,70	controsoffitto	50 pezzi totali 1 confezione
GS00509		L 505 Ø 3,9	3,40		
GS00511		L 755 Ø 3,9	5,10		
GS00512		L 1005 Ø 3,9	6,80		



assonometria scala 1:2

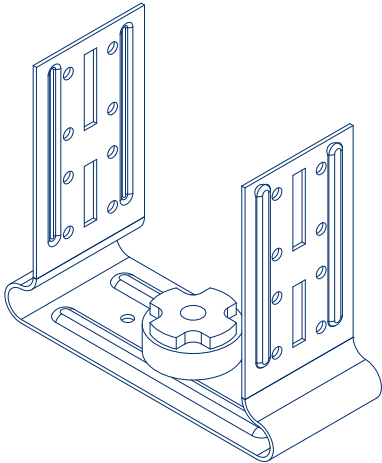


vista frontale scala 1:2

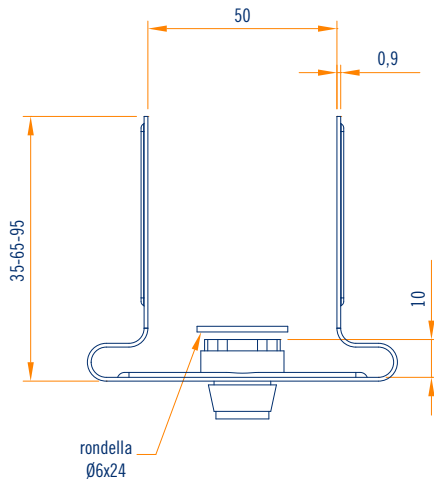
STAFFA UNIVERSALE REGISTRABILE GUMMY SYSTEM

C/27/48/27 BA-BS
50x35-65-95

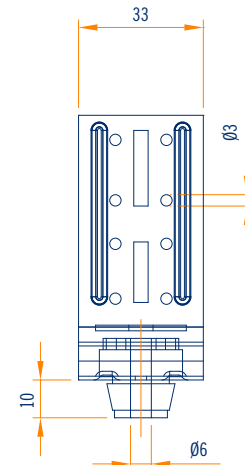
Cod.	Descrizione	Dimensioni e spessore mm	Peso kg per confezione	Applicazione	Contenuto confezione
	staffa universale registrabile Gummy System C/27/48/27 BA-BS			controparete	50 pezzi totali 1 confezione
GS00504	50x35	d 40 s 0,9	2,20		
GS00505	50x65	d 70 s 0,9	2,82		
GS00506	50x95	d 100 s 0,9	3,55		



assonometria scala 1:2



vista frontale scala 1:2

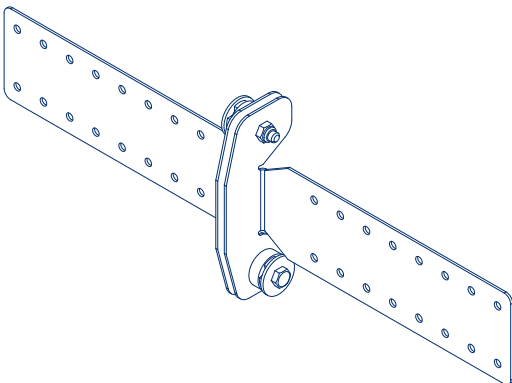


vista laterale scala 1:2

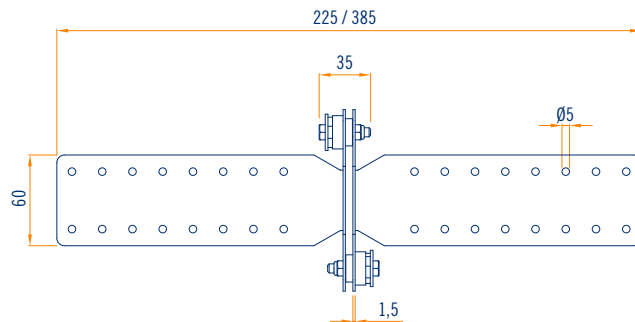
STAFFA DI COLLEGAMENTO GUMMY SYSTEM

60x225-385

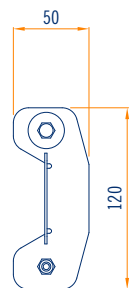
Cod.	Descrizione	Dimensioni e spessore mm	Peso kg per confezione	Applicazione	Contenuto confezione
	staffa di collegamento Gummy System			collegamento strutture metalliche doppia parete	20 pezzi totali 1 confezione
GS00516	60x225	d 225 s 1,5	6,15		
GS00515	60x385	d 385 s 1,5	8,15		



assonometria scala 1:5



vista frontale scala 1:5



vista laterale scala 1:5

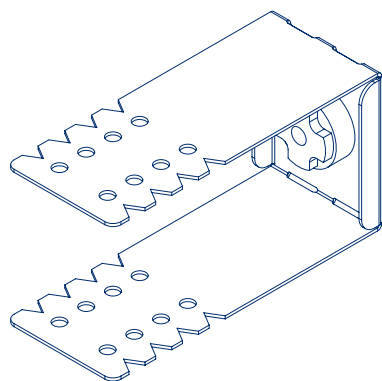
STAFFA REGISTRABILE FORO PASSANTE Ø 7 GUMMY SYSTEM

C/27/48/27 BA-BS

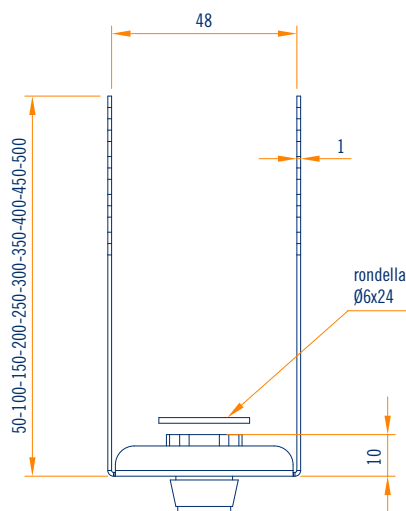
48x50-100-150-200-250-300-350-400-450-500



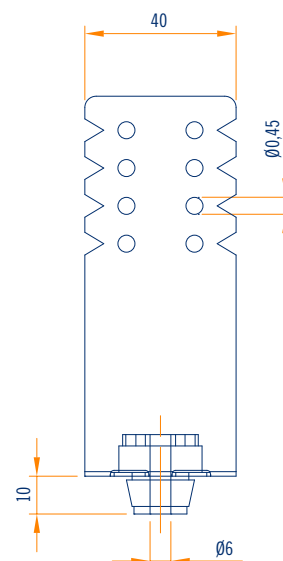
Cod.	Descrizione	Dimensioni e spessore mm	Peso kg per confezione	Applicazione	Contenuto confezione
	staffa registrabile foro passante Ø 7 Gummy System C/27/48/27 BA-BS			controsoffitto controparete	
GS00520	48x50	d 55 s 1	2,62		50 pezzi totali 1 confezione
GS00521	48x100	d 105 s 1	4,17		50 pezzi totali 1 confezione
GS00522	48x150	d 155 s 1	2,55		20 pezzi totali 1 confezione
GS00523	48x200	d 205 s 1	3,31		20 pezzi totali 1 confezione
GS00524	48x250	d 255 s 1	3,90		20 pezzi totali 1 confezione
GS00525	48x300	d 305 s 1	4,52		20 pezzi totali 1 confezione
GS00526	48x350	d 355 s 1	6,30		20 pezzi totali 1 confezione
GS00527	48x400	d 405 s 1	7,15		20 pezzi totali 1 confezione
GS00528	48x450	d 455 s 1	8,00		20 pezzi totali 1 confezione
GS00529	48x500	d 505 s 1	8,80		20 pezzi totali 1 confezione



assonometria scala 1:2



vista frontale scala 1:2



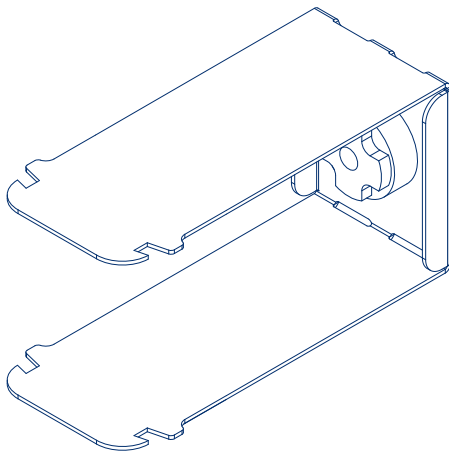
vista laterale scala 1:2

STAFFA A SCATTO FORO PASSANTE Ø 7 BORDO ARROTONDATO GUMMY SYSTEM

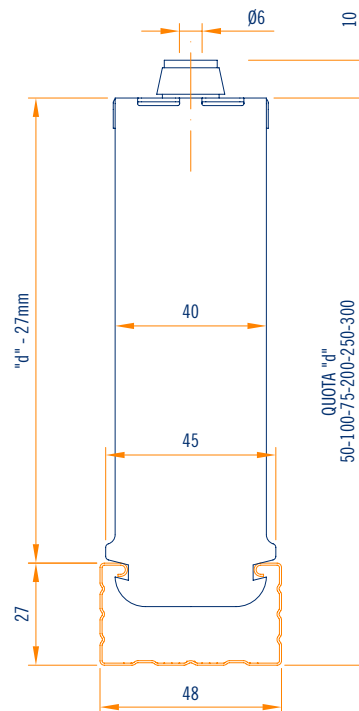
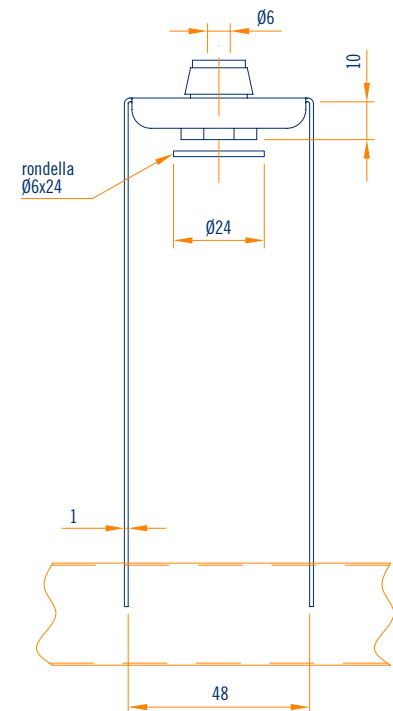
C/27/48/27 BA

40x50-100-150-200-250-300

Cod.	Descrizione	Dimensioni e spessore mm	Peso kg per confezione	Applicazione	Contenuto confezione
	staffa a scatto foro passante Ø 7 Gummy System C/27/48/27 BA			controsoffitto controparete	
GS00600 (BA)	40x50	d 55 s 1	2,62		50 pezzi totali 1 confezione
GS00601 (BA)	40x100	d 105 s 1	4,17		50 pezzi totali 1 confezione
GS00602 (BA)	40x150	d 155 s 1	2,55		20 pezzi totali 1 confezione
GS00603 (BA)	40x200	d 205 s 1	3,31		20 pezzi totali 1 confezione
GS00604 (BA)	40x250	d 255 s 1	3,90		20 pezzi totali 1 confezione
GS00605 (BA)	40x300	d 305 s 1	4,52		20 pezzi totali 1 confezione



assonometria scala 1:2

vista frontale scala 1:2
particolare montaggio con C/27/48/27 BAvista laterale scala 1:2
particolare montaggio con C/27/48/27 BA

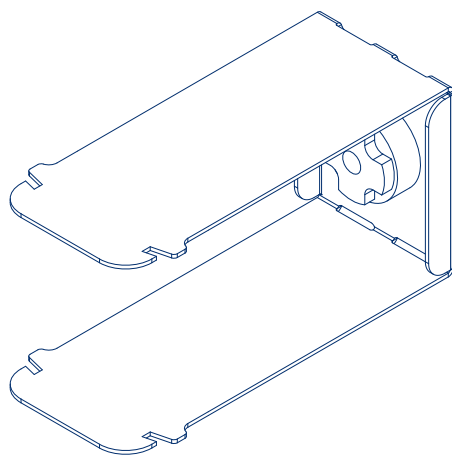
STAFFA A SCATTO FORO PASSANTE Ø 7 BORDO SCHIACCIATO GUMMY SYSTEM

C/27/48/27 BS

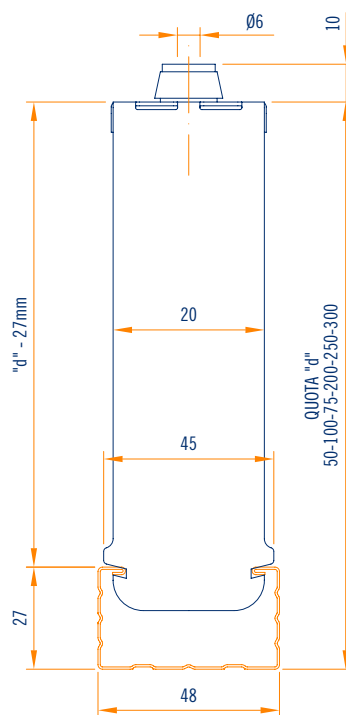
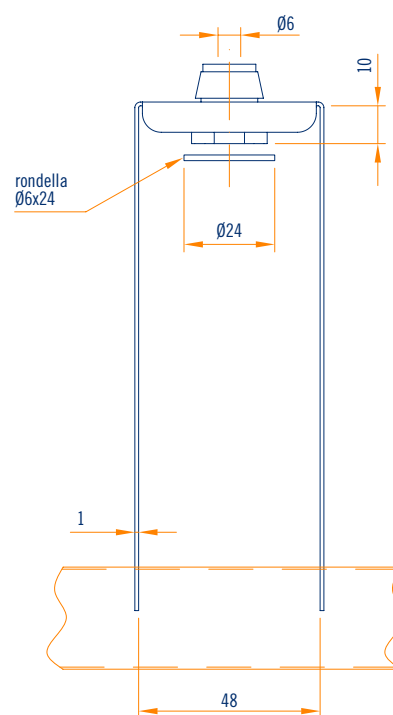
40x50-100-150-200-250-300



Cod.	Descrizione	Dimensioni e spessore mm	Peso kg per confezione	Applicazione	Contenuto confezione
	staffa a scatto foro passante Ø 7 Gummy System C/27/48/27 BS			controsoffitto controparete	
GS00700 (BS)	40x50	d 55 s 1	2,62		50 pezzi totali 1 confezione
GS00701 (BS)	40x100	d 105 s 1	4,17		50 pezzi totali 1 confezione
GS00702 (BS)	40x150	d 155 s 1	2,55		20 pezzi totali 1 confezione
GS00703 (BS)	40x200	d 205 s 1	3,31		20 pezzi totali 1 confezione
GS00704 (BS)	40x250	d 255 s 1	3,90		20 pezzi totali 1 confezione
GS00705 (BS)	40x300	d 305 s 1	4,52		20 pezzi totali 1 confezione



assonometria scala 1:2

vista frontale scala 1:2
particolare montaggio con C/27/48/27 BSvista laterale scala 1:2
particolare montaggio con C/27/48/27 BS

STAFFA REGISTRABILE FORO PASSANTE Ø 7 GUMMY SYSTEM

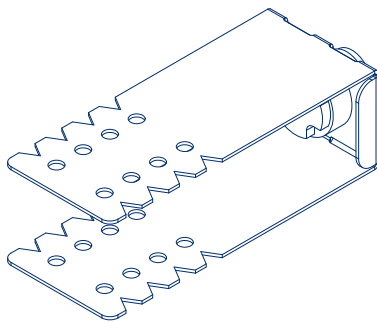
U/40/28/40

30x50-100-150-200-250-300-350-400-450-500

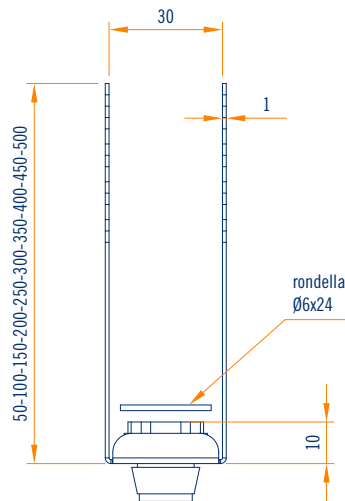
BASE 30



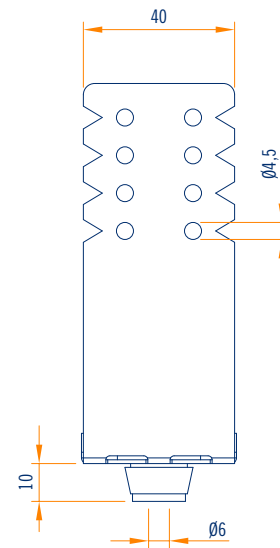
Cod.	Descrizione	Dimensioni e spessore mm	Peso kg per confezione	Applicazione	Contenuto confezione
	staffa registrabile foro passante Ø 7 Gummy System U/40/28/40			controsoffitto controparete	
GS00530	30x50	d 55 s 1	2,27		50 pezzi totali 1 confezione
GS00531	30x100	d 105 s 1	3,77		50 pezzi totali 1 confezione
GS00532	30x150	d 155 s 1	2,37		20 pezzi totali 1 confezione
GS00533	30x200	d 205 s 1	3,15		20 pezzi totali 1 confezione
GS00534	30x250	d 255 s 1	3,78		20 pezzi totali 1 confezione
GS00535	30x300	d 305 s 1	4,41		20 pezzi totali 1 confezione
GS00536	30x350	d 355 s 1	6,15		20 pezzi totali 1 confezione
GS00537	30x400	d 405 s 1	7,00		20 pezzi totali 1 confezione
GS00538	30x450	d 455 s 1	7,80		20 pezzi totali 1 confezione
GS00539	30x500	d 505 s 1	8,65		20 pezzi totali 1 confezione



assonometria scala 1:2



vista frontale scala 1:2



vista laterale scala 1:2

STAFFA REGISTRABILE FORO PASSANTE Ø 7 GUMMY SYSTEM

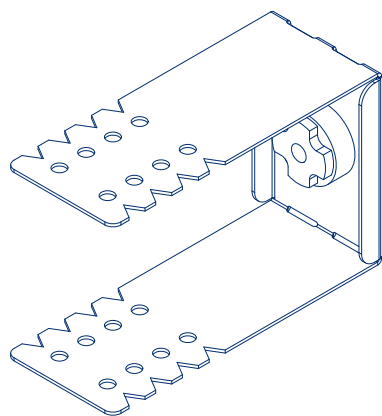
C/27/60/27 BI-BA

60x50-100-150-200-250-300-350-400-450-500

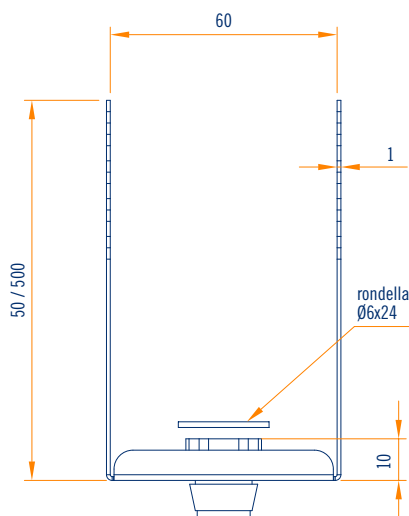
BASE 60



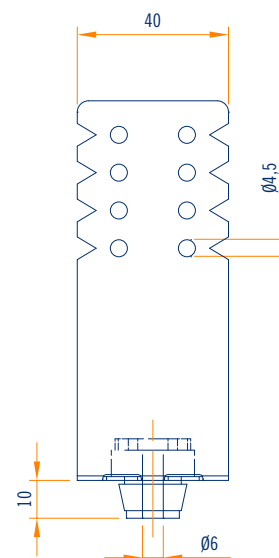
Cod.	Descrizione	Dimensioni e spessore mm	Peso kg per confezione	Applicazione	Contenuto confezione
	staffa registrabile foro passante Ø 7 Gummy System C/27/60/27 BI-BA			controsoffitto controparete	
GS00800	60x50	d 55 s 1	3,50		50 pezzi totali 1 confezione
GS00801	60x100	d 105 s 1	5,60		50 pezzi totali 1 confezione
GS00802	60x150	d 155 s 1	3,10		20 pezzi totali 1 confezione
GS00803	60x200	d 205 s 1	3,90		20 pezzi totali 1 confezione
GS00804	60x250	d 255 s 1	4,75		20 pezzi totali 1 confezione
GS00805	60x300	d 305 s 1	5,50		20 pezzi totali 1 confezione
GS00806	60x350	d 355 s 1	6,40		20 pezzi totali 1 confezione
GS00807	60x400	d 405 s 1	7,25		20 pezzi totali 1 confezione
GS00808	60x450	d 455 s 1	8,10		20 pezzi totali 1 confezione
GS00809	60x500	d 505 s 1	8,90		20 pezzi totali 1 confezione



assonometria scala 1:2



vista frontale scala 1:2



vista laterale scala 1:2

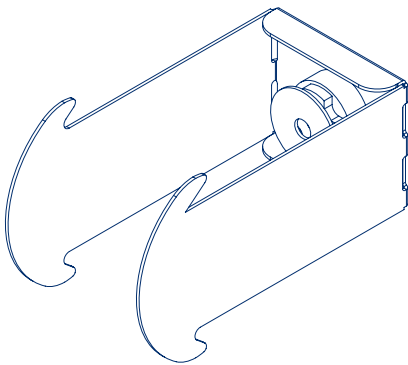
STAFFA A SCATTO GUMMY SYSTEM

C/27/60/27 BI-BA

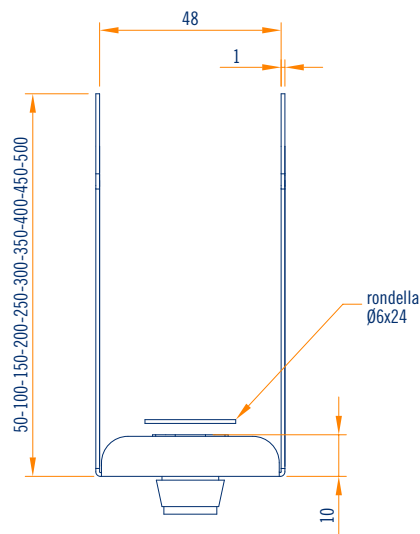
60x50-100-150-200-250-300-350-400-450-500



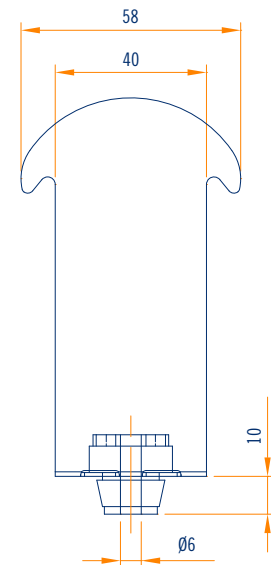
Cod.	Descrizione	Dimensioni e spessore mm	Peso kg per confezione	Applicazione	Contenuto confezione
	staffa a scatto Gummy System C/27/60/27 BI-BA			controsoffitto controparete	
GS00810	60x50	d 55 s 1	3,50		50 pezzi totali 1 confezione
GS00811	60x100	d 105 s 1	5,60		50 pezzi totali 1 confezione
GS00812	60x150	d 155 s 1	3,10		20 pezzi totali 1 confezione
GS00813	60x200	d 205 s 1	3,90		20 pezzi totali 1 confezione
GS00814	60x250	d 255 s 1	4,75		20 pezzi totali 1 confezione
GS00815	60x300	d 305 s 1	5,50		20 pezzi totali 1 confezione
GS00816	60x350	d 355 s 1	6,40		20 pezzi totali 1 confezione
GS00817	60x400	d 405 s 1	7,25		20 pezzi totali 1 confezione
GS00818	60x450	d 455 s 1	8,10		20 pezzi totali 1 confezione
GS00819	60x500	d 505 s 1	8,90		20 pezzi totali 1 confezione



assonometria scala 1:2



vista frontale scala 1:2



vista laterale scala 1:2


TELA DI SUPPORTO PER SANITARI AQUAFRAME

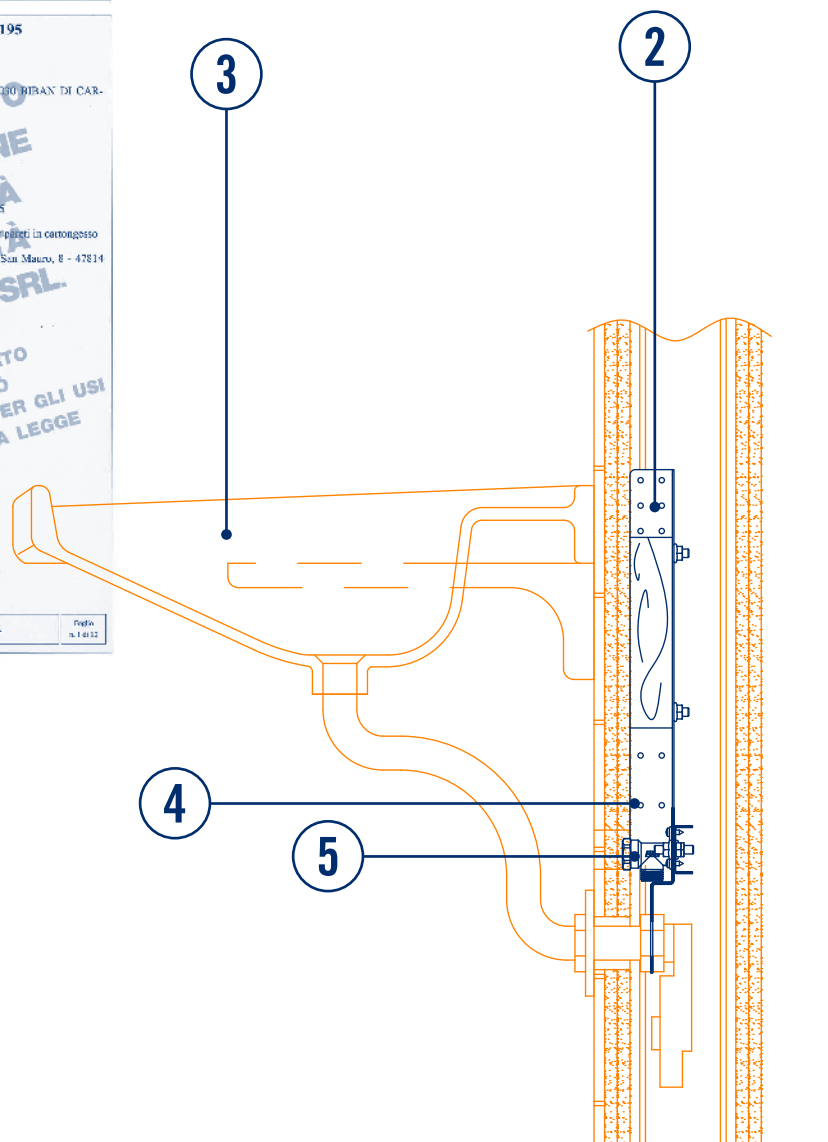


5

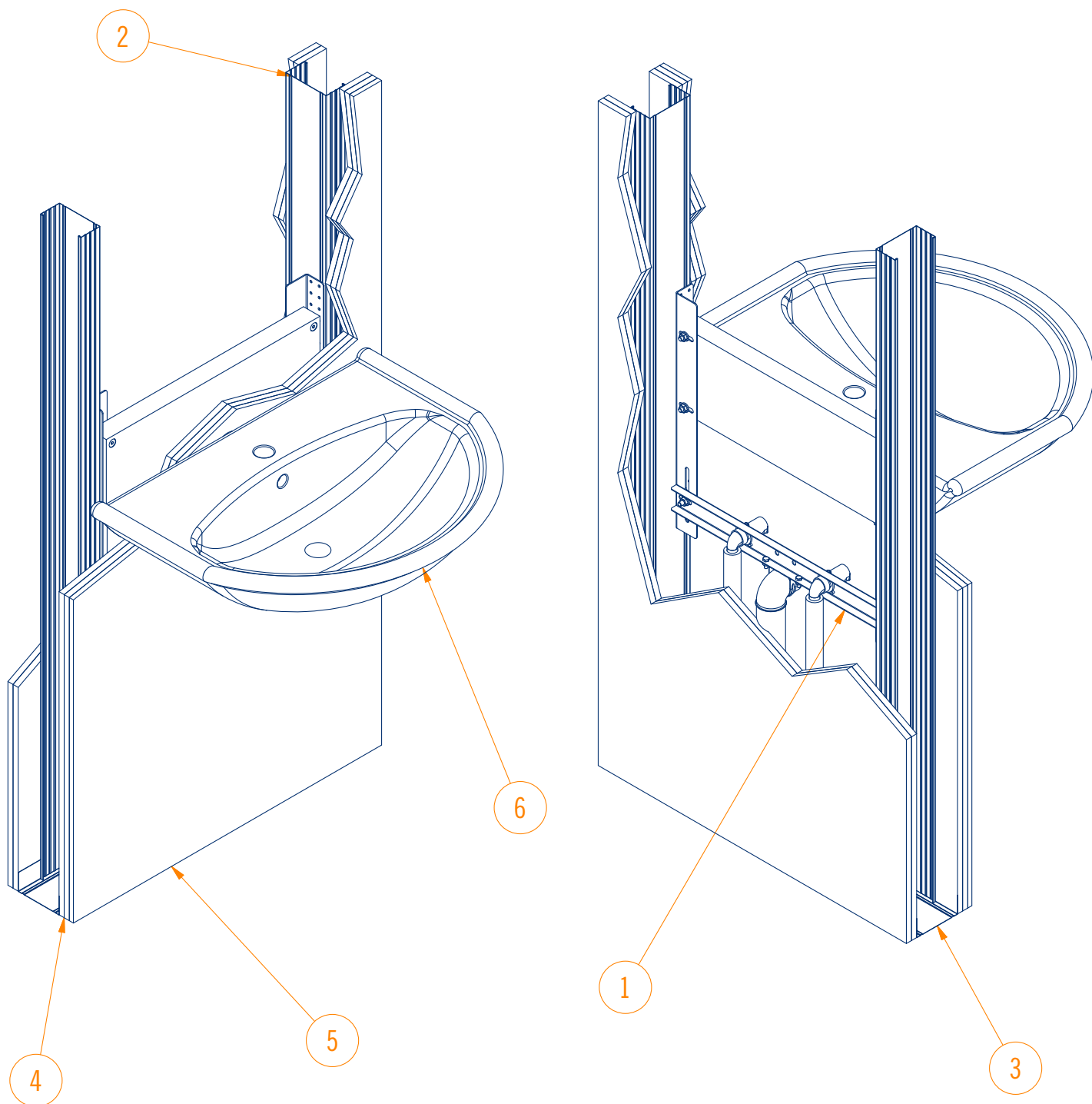
PUNTI DI FORZA

- 1 — Prodotti testati in laboratorio con determinazione del carico di rottura.
- 2 — Kit in acciaio pre-assemblato adattabile alle differenti tipologie di strutture metalliche.
- 3 — Prodotti costruiti per sostenere le ceramiche sospese (lavabi, wc) sia standard che per disabili, e gli impianti tecnici nelle pareti in cartongesso.
- 4 — Costruzione in aderenza al rivestimento (si evitano successive fessurazioni).
- 5 — Dotazione di serie completa sui telai (staffe regolabili per fissaggio tubazioni, raccordi a 90° M-F da ½).

 <p>ISTITUTO GIORDANO S.p.A.</p>	<p>ISTITUTO GIORDANO S.p.A.</p> <p>IMPRESA ITALIANA DI INGEGNERIA S.p.A.</p> <p>Via Salaria 2 00138 Roma (RM) Tel. 06/5201.315/2</p> <p>Web: www.giordano.it</p> <p>Cod. Fiscale IVA 12176191000 P.I.E. n. 01/0001/0001 Partita IVA n. 01000100001 Cap. Soc. € 200.000.000</p>
<p>RAPPORTO DI PROVA N. 205195</p>	
<p>Lungo e data di emissione: Bellaria, 20/11/2005</p> <p>Committente: METALSTAMPI S.p.A. - Viaolo Ribari, 7 - 40010 RIBANI DI CAR. BOMBERA (TV)</p> <p>Data della richiesta della prova: 07/10/2005</p> <p>Numero e data della commessa: 30521, 10/10/2005</p> <p>Data del ricevimento del campione: 12/10/2005</p> <p>Data dell'esecuzione della prova: dal 14/10/2005 al 20/10/2005</p> <p>Oggetto della prova: Pannello in acciaio su tela di supporto per pareti in cartongesso</p> <p>Luogo della prova: Istituto Giordano S.p.A. - Bivio di Via San Mauro, 8 - 47014 Bellaria (RN)</p> <p>Provenienza del campione: Servizio del Committente</p> <p>Identificazione del campione in accettazione: n. 2005/1950</p> <p>Denominazione del campione: Pannello in acciaio su tela di supporto per pareti in cartongesso</p> <p>Il campione sottoposto a prova è descritto nel modello TM 1000</p>	
<p>QUESTO RAPPORTO DI PROVA PUO' ESSERE UTILIZZATO PER GLI USI CONSENTITI DALLA LEGGE</p>	
<p>Il presente rapporto di prova è composto da n. 10 fogli.</p> <p>Foglio n. 1 di 12</p>	

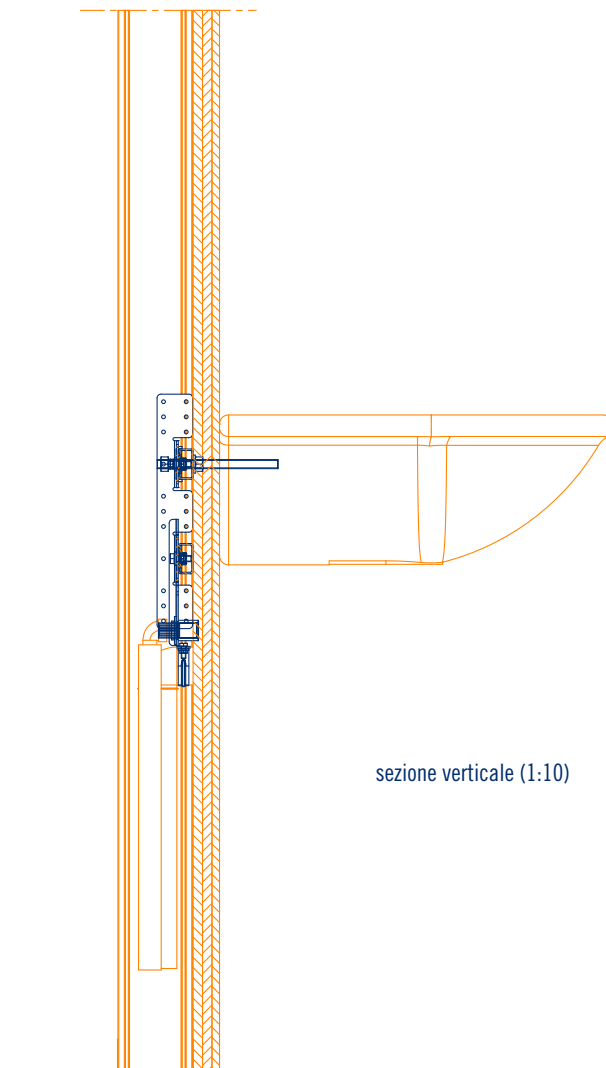


VISTA ASSONOMETRICA APPLICAZIONE PRODOTTI METALSTAMPI TELAI PER SANITARI SOSPESI AQUAFRAME

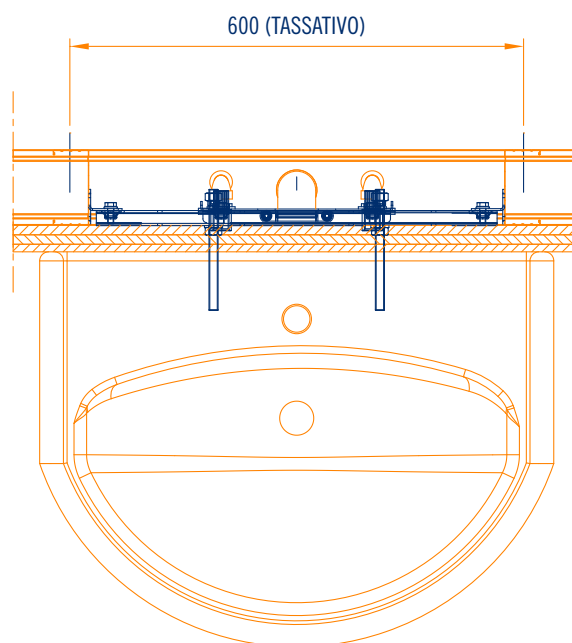


Pos.	Descrizione	Codice
1	TELAIO SUPPORTO LAVABO SOSPESO PER DISABILI REGISTRABILE	TM 0000305
2	MONTANTE C/50/99/47/3000/0.6	PC100503000
3	GUIDA A U/40/100/40/3000/0.6	PU100403000
4	RIVESTIMENTO CON MINIMO 2 LASTRE IN GESSO RIVESTITO SP. 12,5x2 mm	
5	RIVESTIMENTO IN CERAMICA	
6	LAVABO SOSPESO	

SEZIONI APPLICATIVE



sezione verticale (1:10)

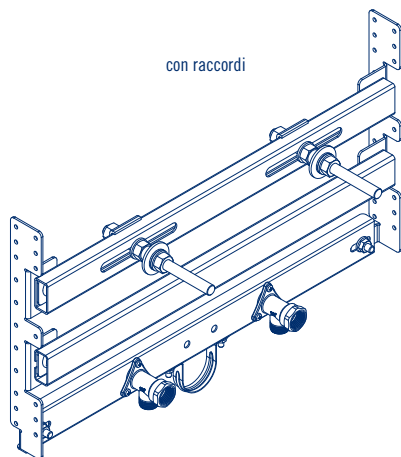


sezione orizzontale (1:10)

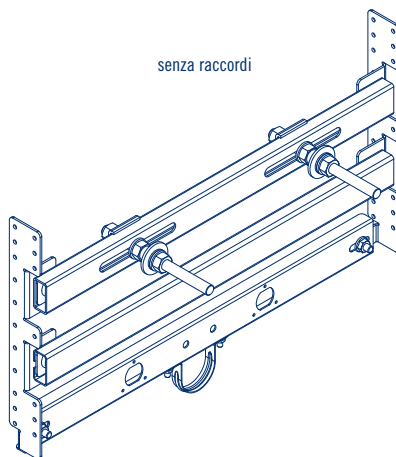
TELAIO SUPPORTO LAVABO SOSPESO CON O SENZA RACCORDI

M-F da 1/2

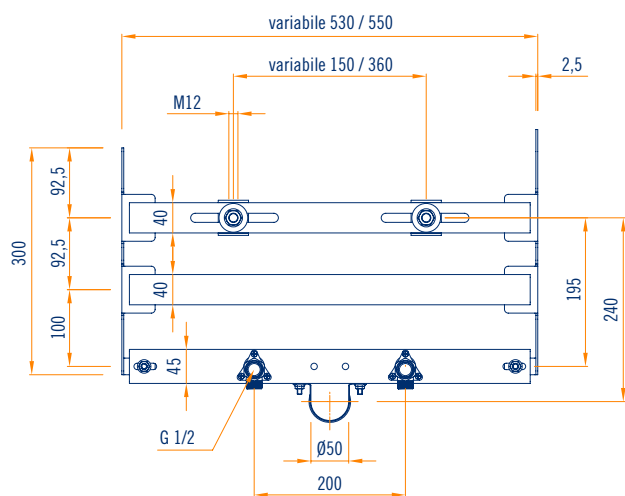
Cod.	Descrizione	Dimensioni e spessore mm	Peso kg per confezione	Applicazione	Contenuto confezione
TM00000100	telaio supporto lavabo sospeso con raccordi M-F da 1/2	b 550 h 300 p 47 s 1,5 - 3	4,20	parete	1 pezzo
TM00000101	telaio supporto lavabo sospeso senza raccordi		4,10		



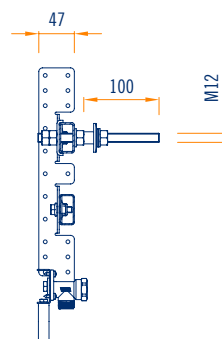
assonometria scala 1:10



assonometria scala 1:10



vista frontale scala 1:10

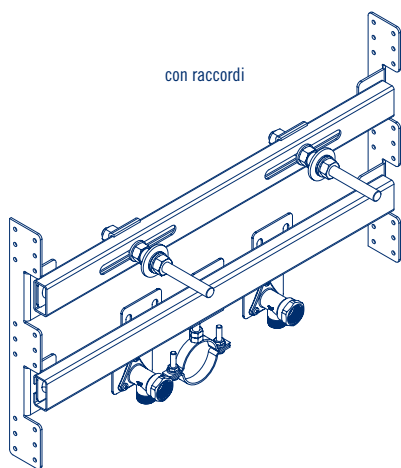


vista laterale scala 1:10

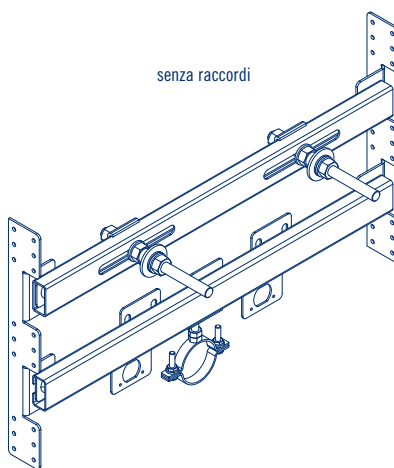
TELAIO SUPPORTO LAVABO SOSPESO REGISTRABILE CON O SENZA RACCORDI

M-F da 1/2 e collare Ø 50 regolabili

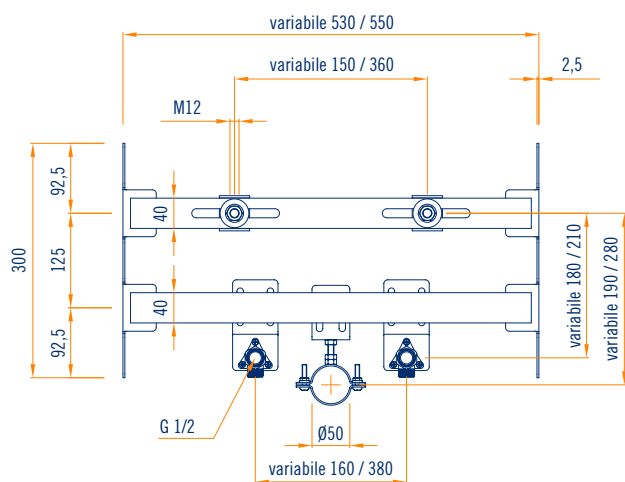
Cod.	Descrizione	Dimensioni e spessore mm	Peso kg per confezione	Applicazione	Contenuto confezione
TM00000105	telaio supporto lavabo sospeso registrabile con raccordi M-F da 1/2 e collare Ø 50 regolabile	b 550 h 310 p 47 s 1,5 - 3	4,20	parete	1 pezzo
TM00000106	telaio supporto lavabo sospeso registrabile senza raccordi M-F da 1/2 e collare Ø 50 regolabile		4,10		



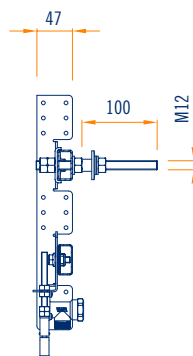
assonometria scala 1:10



assonometria scala 1:10



vista frontale scala 1:10



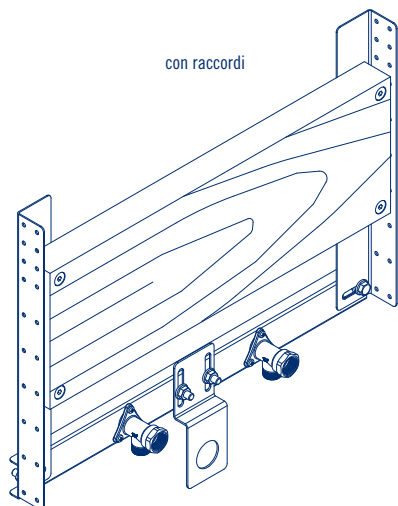
vista laterale scala 1:10

TELAIO SUPPORTO LAVABO SOSPESO PER DISABILI CON O SENZA RACCORDI

M-F da 1/2

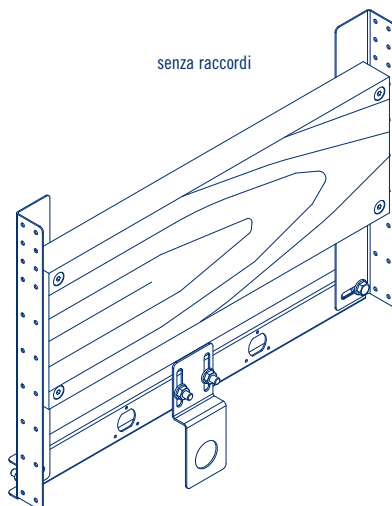


Cod.	Descrizione	Dimensioni e spessore mm	Peso kg per confezione	Applicazione	Contenuto confezione
TM00000300	telaio supporto lavabo sospeso per disabili con raccordi M-F da 1/2	b 550 h 375 p 47 s 1,5 - 2	4,30	parete	1 pezzo
TM00000301	telaio supporto lavabo sospeso per disabili senza raccordi		4,20		



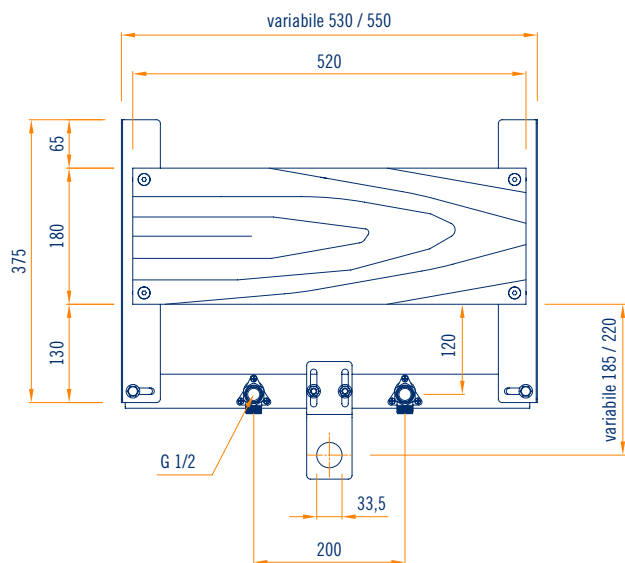
con raccordi

assonometria scala 1:10

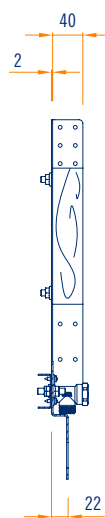


senza raccordi

assonometria scala 1:10



vista frontale scala 1:10



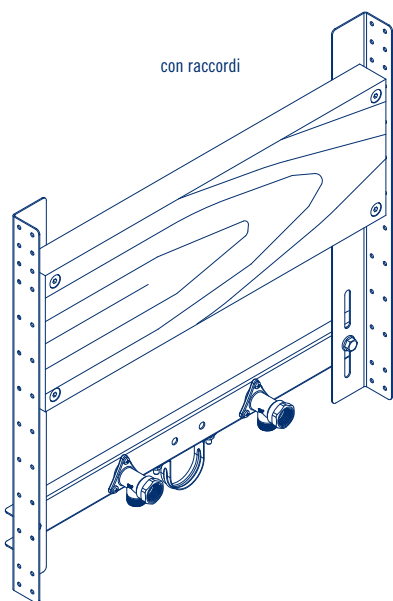
vista laterale scala 1:10

TELAIO SUPPORTO LAVABO SOSPESO PER DISABILI REGISTRABILE CON O SENZA RACCORDI

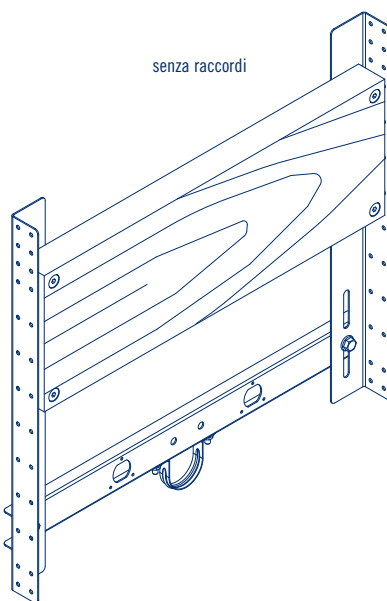
M-F da 1/2 e collare \varnothing 50 regolabili



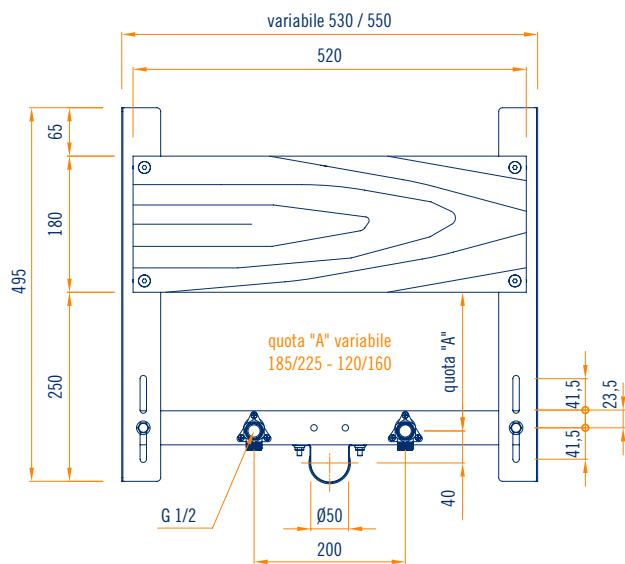
Cod.	Descrizione	Dimensioni e spessore mm	Peso kg per confezione	Applicazione	Contenuto confezione
TM00000305	telaino supporto lavabo sospeso per disabili registrabile con raccordi M-F da 1/2	b 550 h 495 p 47 s 1,5 - 2	4,55	parete	1 pezzo
TM00000306	telaino supporto lavabo sospeso per disabili registrabile senza raccordi M-F da 1/2		4,45		



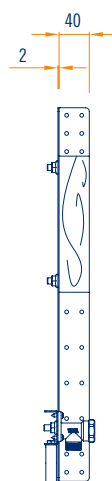
assonometria scala 1:10



assonometria scala 1:10



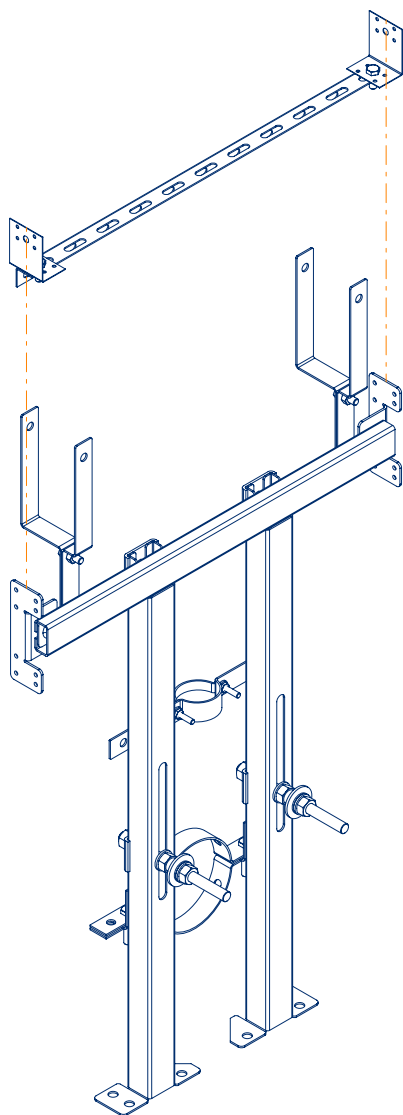
vista frontale scala 1:10



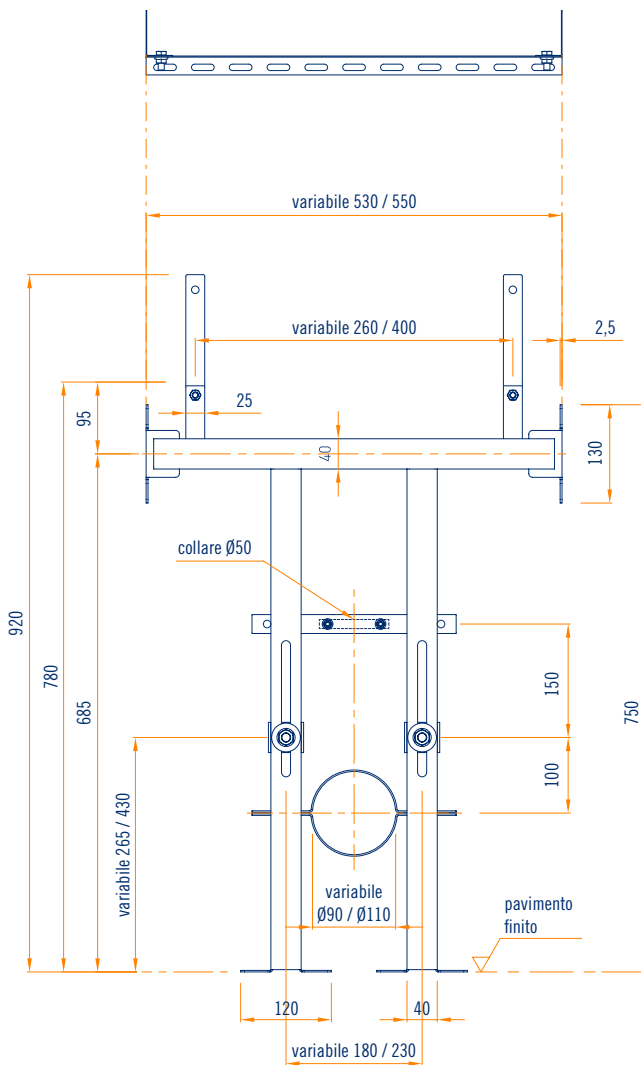
vista laterale scala 1:10

TELAIO SUPPORTO WC SOSPESO CON KIT CASSETTA

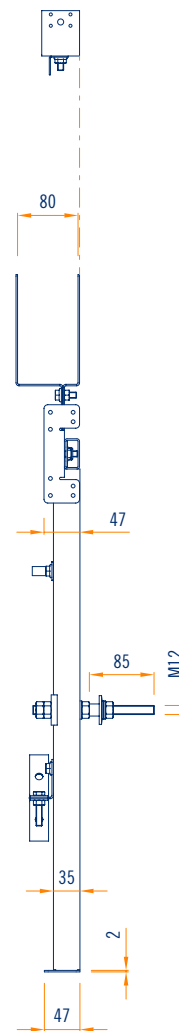
Cod.	Descrizione	Dimensioni e spessore mm	Peso kg per confezione	Applicazione	Contenuto confezione
TM00000120	telaio di supporto wc sospeso con kit cassetta	b 550 h 920 p 80 s 1,5 - 3	6,80	parete	1 pezzo



assonometria scala 1:10



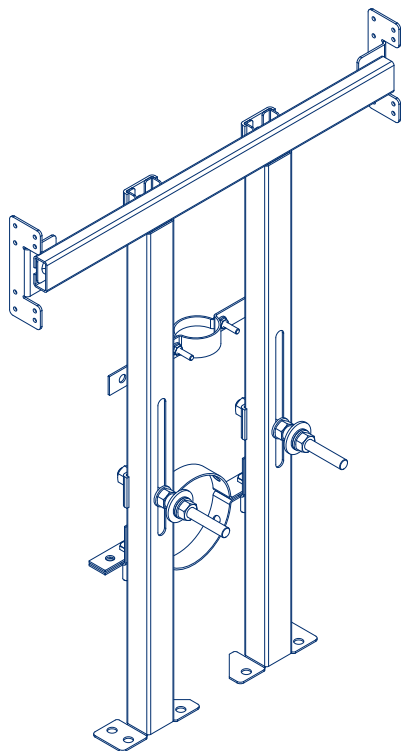
vista frontale scala 1:10



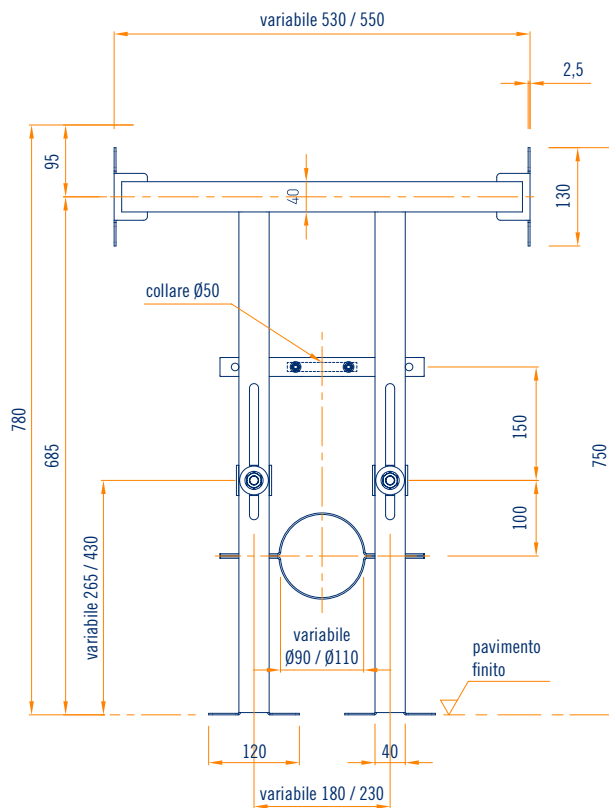
vista laterale scala 1:10

TELAIO SUPPORTO WC SOSPESO SENZA KIT CASSETTA

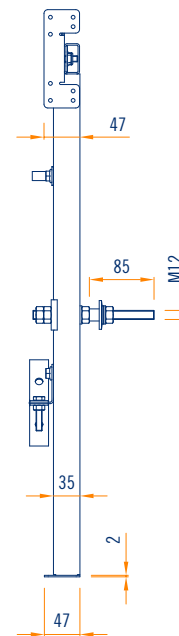
Cod.	Descrizione	Dimensioni e spessore mm	Peso kg per confezione	Applicazione	Contenuto confezione
TM00000121	telaino di supporto wc sospeso senza kit cassetta	b 550 h 750 p 80 s 1,5 - 3	6,10	parete	1 pezzo



assonometria scala 1:10



vista frontale scala 1:10

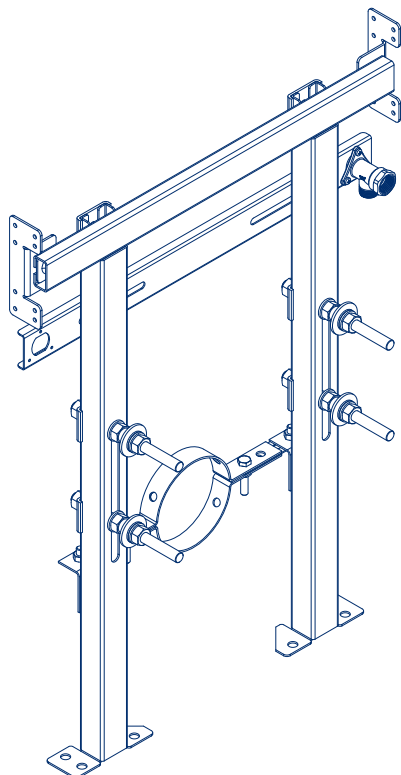


vista laterale scala 1:10

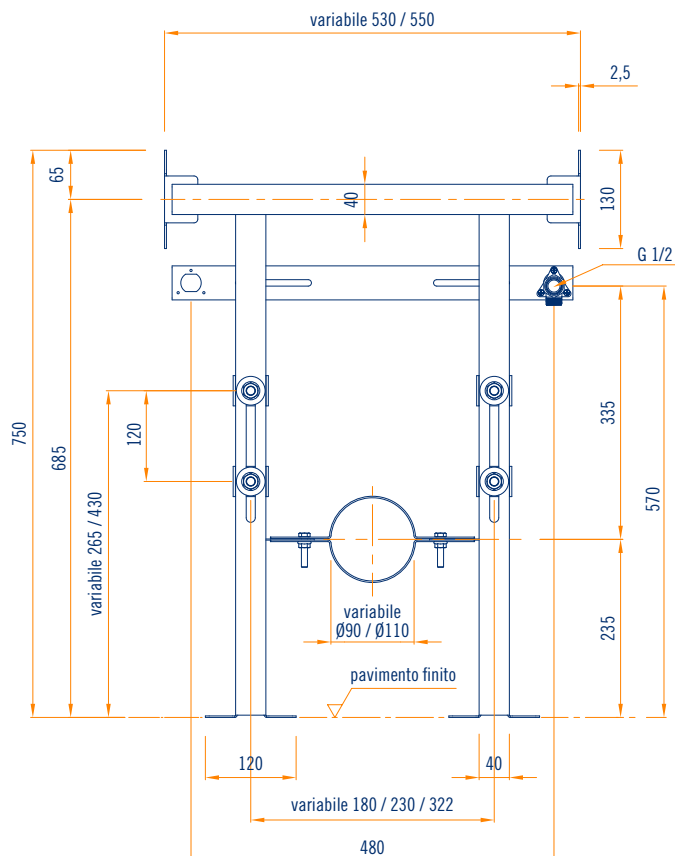
TELAIO SUPPORTO WC SOSPESO PER DISABILI SENZA KIT CASSETTA



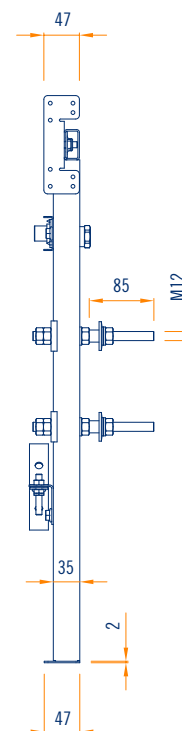
Cod.	Descrizione	Dimensioni e spessore mm	Peso kg per confezione	Applicazione	Contenuto confezione
TM00000310	telaio di supporto wc sospeso per disabili senza kit cassetta	b 550 h 750 p 70 s 1,5 - 3	6,90	parete	1 pezzo



assonometria scala 1:10



vista frontale scala 1:10

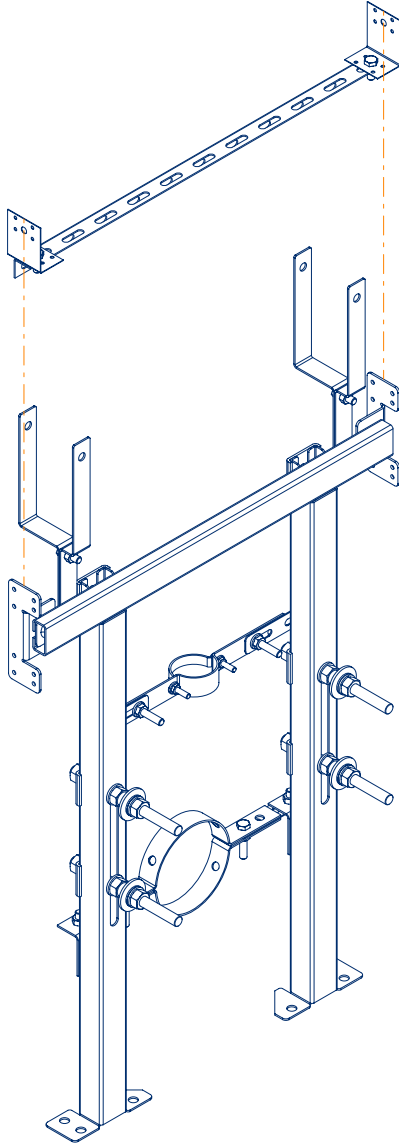


vista laterale scala 1:10

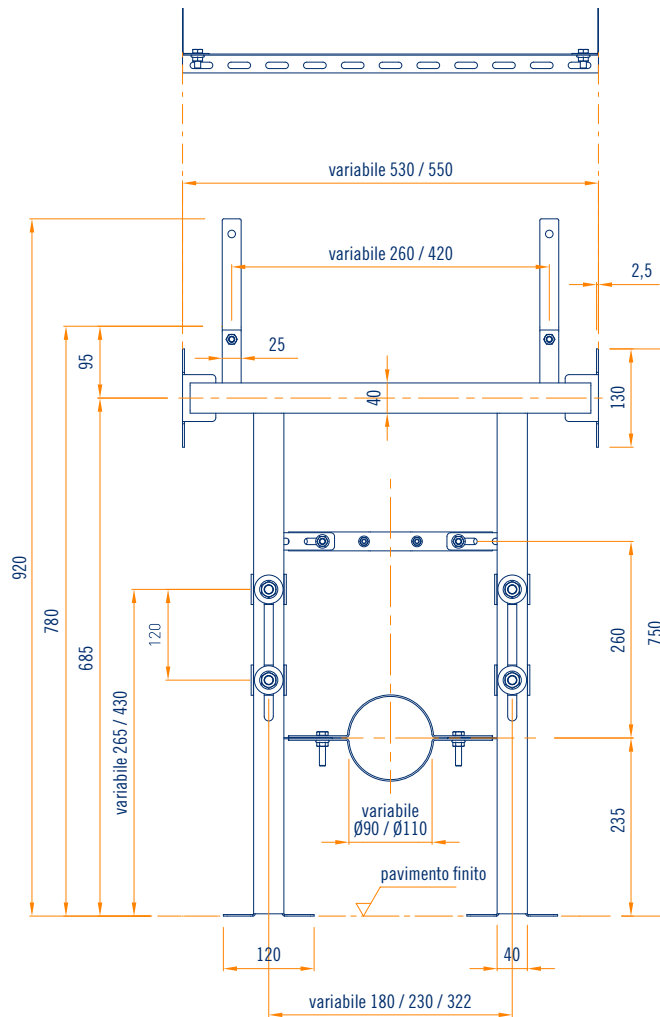
TELAIO SUPPORTO WC SOSPESO PER DISABILI CON KIT CASSETTA



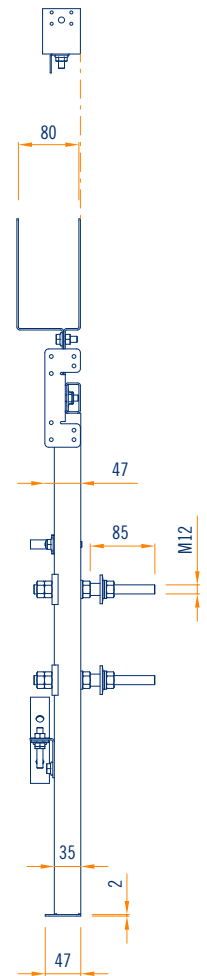
Cod.	Descrizione	Dimensioni e spessore mm	Peso kg per confezione	Applicazione	Contenuto confezione
TM00000311	telaiο di supporto wc sospeso per disabili con kit cassetta	b 550 h 920 p 70 s 1,5 - 3	7,60	parete	1 pezzo



assonometria scala 1:10



vista frontale scala 1:10

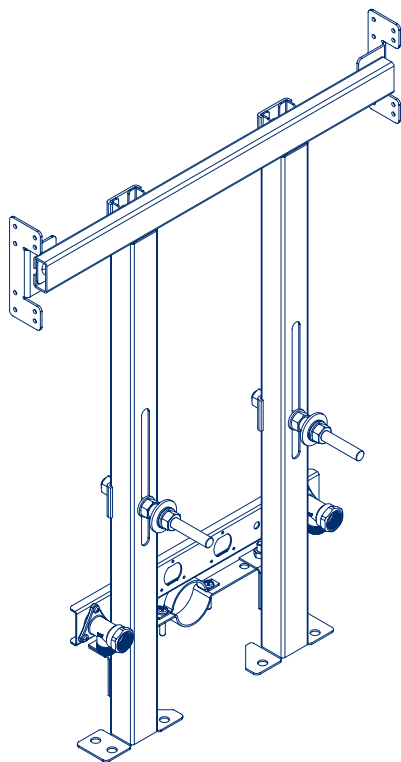


vista laterale scala 1:10

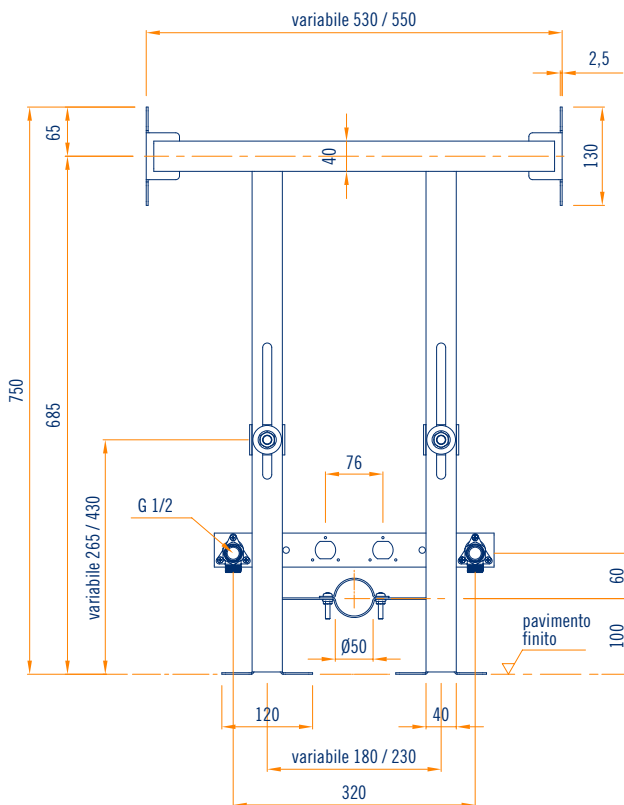
TELAIO SUPPORTO BIDET SOSPESO CON O SENZA RACCORDI

M-F da 1/2

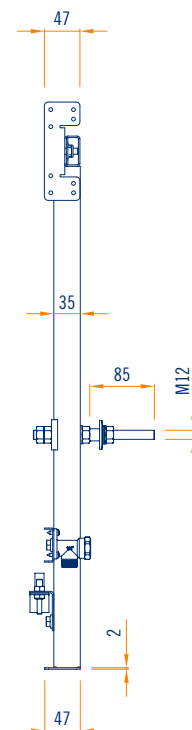
Cod.	Descrizione	Dimensioni e spessore mm	Peso kg per confezione	Applicazione	Contenuto confezione
TM00000110	telai di supporto bidet sospeso con raccordi M-F da 1/2	b 550 h 750 p 80 s 1,5 - 3	6,40	parete	1 pezzo



assonometria scala 1:10

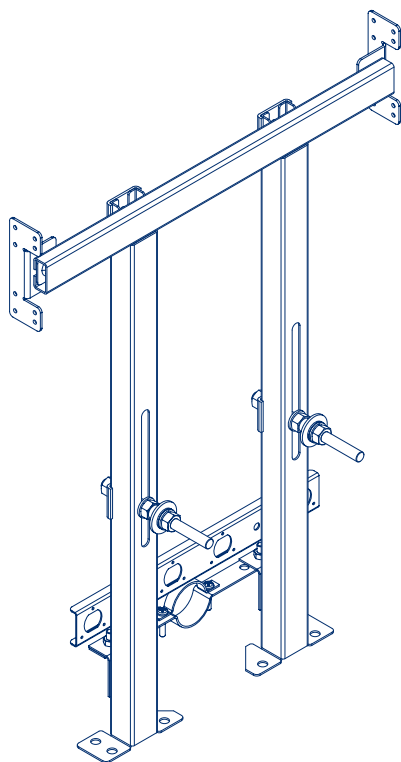


vista frontale scala 1:10

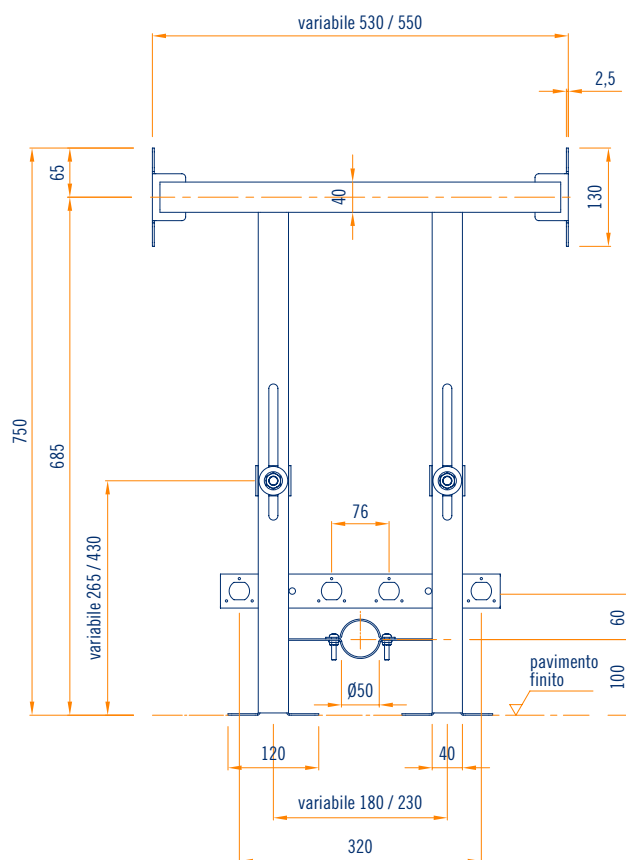


vista laterale scala 1:10

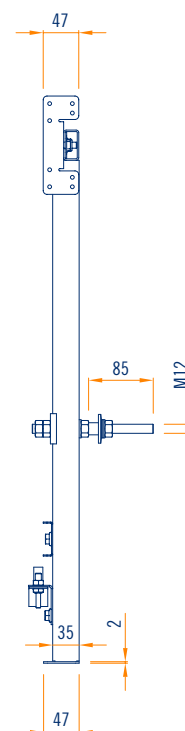
Cod.	Descrizione	Dimensioni e spessore mm	Peso kg per confezione	Applicazione	Contenuto confezione
TM00000111	telaio di supporto bidet sospeso senza raccordi M-F da 1/2	b 550 h 750 p 80 s 1,5 - 3	6,20	parete	1 pezzo



assonometria scala 1:10



vista frontale scala 1:10

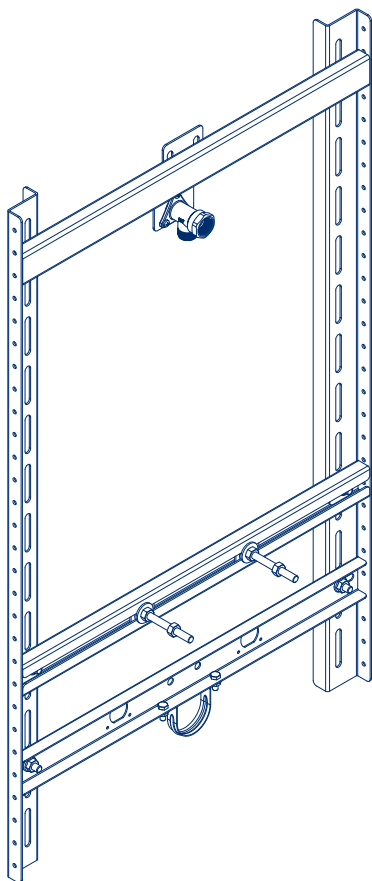


vista laterale scala 1:10

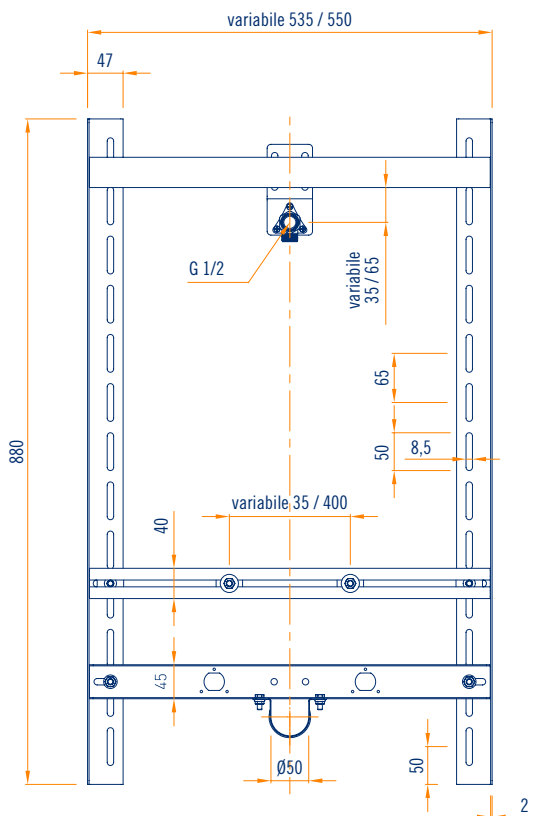
TELAIO SUPPORTO ORINATOIO SOSPESO CON O SENZA RACCORDO

M-F da 1/2

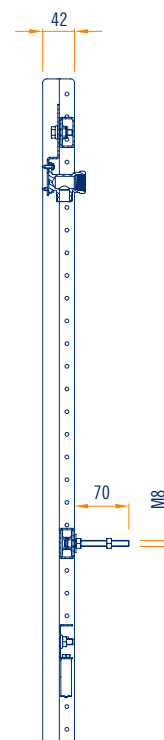
Cod.	Descrizione	Dimensioni e spessore mm	Peso kg per confezione	Applicazione	Contenuto confezione
TM00000600	telaio di supporto orinatoio sospeso con raccordo M-F da 1/2	b 550 h 880 p 42 s 1,5 - 2	5,40	parete	1 pezzo



assonometria scala 1:10

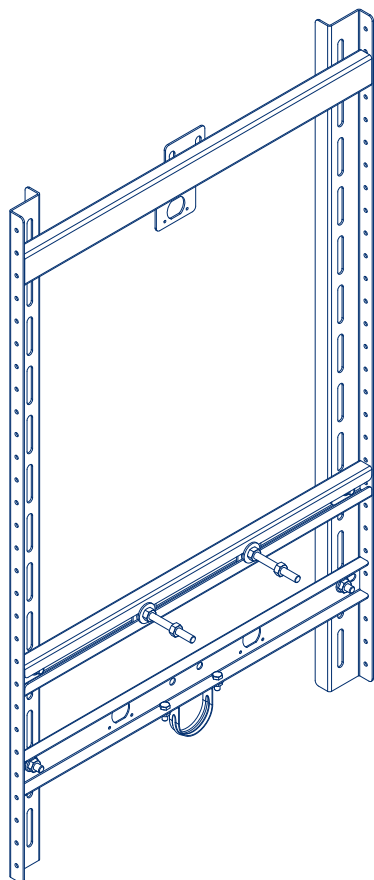


vista frontale scala 1:10

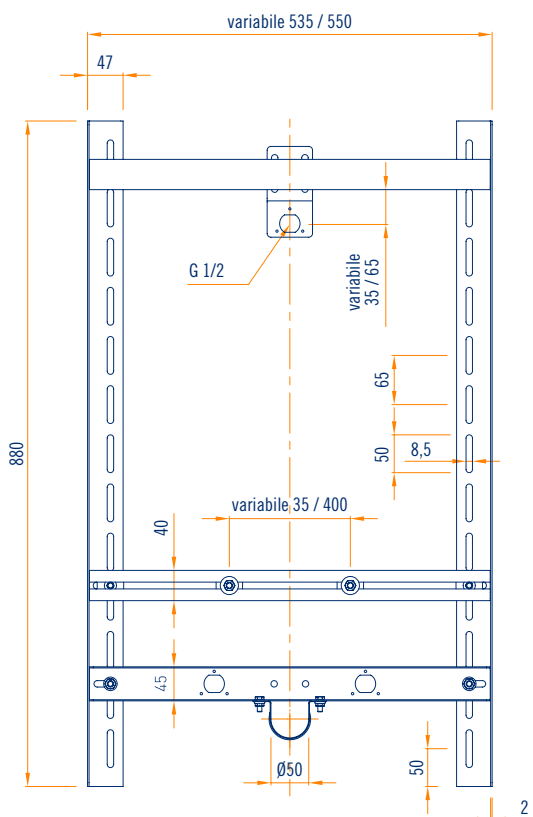


vista laterale scala 1:10

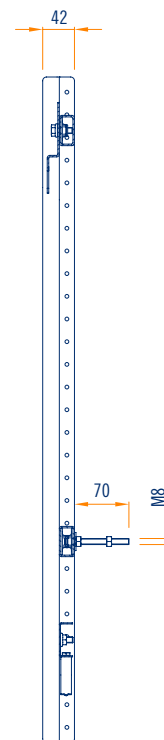
Cod.	Descrizione	Dimensioni e spessore mm	Peso kg per confezione	Applicazione	Contenuto confezione
TM00000601	telaio di supporto orinatoio sospeso senza raccordo M-F da 1/2	b 550 h 880 p 42 s 1,5 - 2	5,35	parete	1 pezzo



assonometria scala 1:10



vista frontale scala 1:10



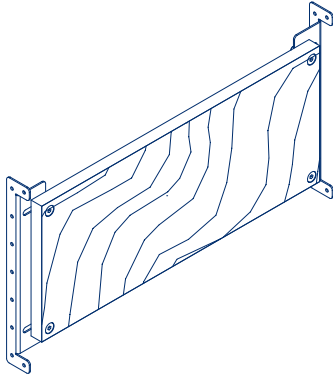
vista laterale scala 1:10

TELAIO SUPPORTO UNIVERSALE

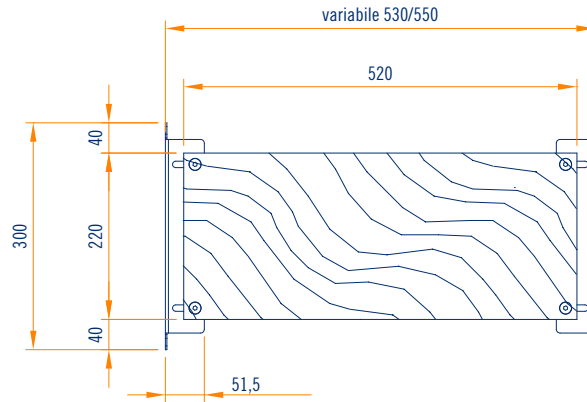
BxHxS 520x220x20



Cod.	Descrizione	Dimensioni e spessore mm	Peso kg per confezione	Applicazione	Contenuto confezione
TM00000150	telaio supporto universale 520b - 220h - 20s	b 550 h 300 p 41,5 s 2 - 20	3,00	parete	1 pezzo



assonometria scala 1:10



vista frontale scala 1:10



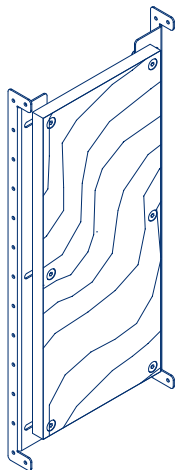
vista in pianta scala 1:10

TELAIO SUPPORTO UNIVERSALE

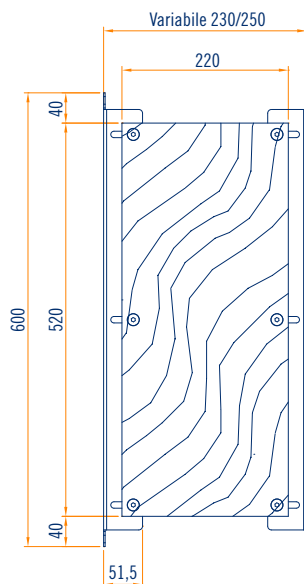
BxHxS 220x520x20



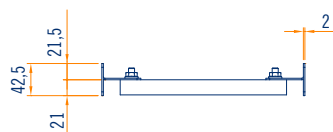
Cod.	Descrizione	Dimensioni e spessore mm	Peso kg per confezione	Applicazione	Contenuto confezione
TM00000151	telaino supporto universale 220b - 520h - 20s	b 250 h 600 p 41,5 s 2 - 20	3,70	parete	1 pezzo



assonometria scala 1:10



vista frontale scala 1:10



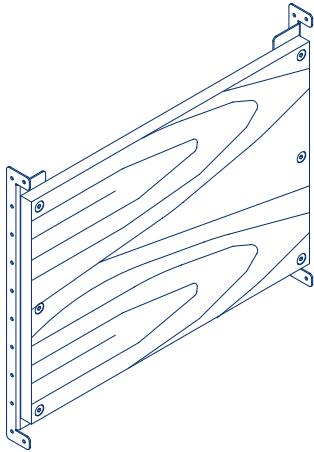
vista in pianta scala 1:10

TELAIO SUPPORTO UNIVERSALE

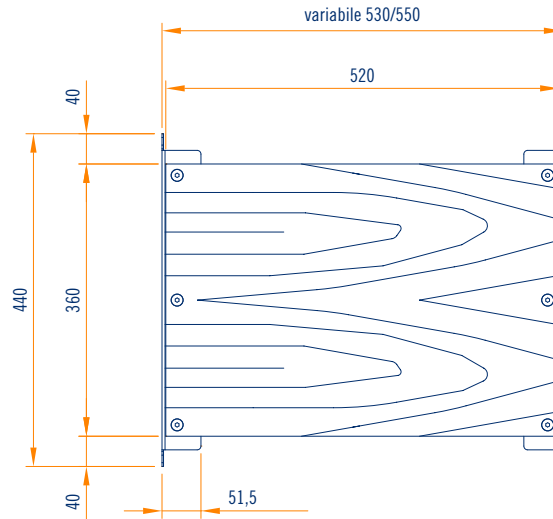
BxHxS 520x360x20



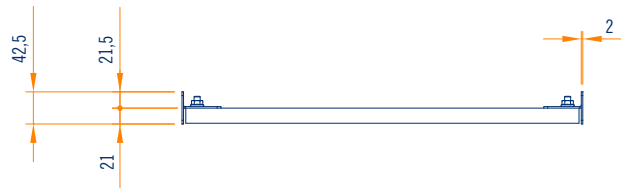
Cod.	Descrizione	Dimensioni e spessore mm	Peso kg per confezione	Applicazione	Contenuto confezione
TM00000152	telaiο supporto universale 520b - 360h - 20s	b 550 h 440 p 41,5 s 2 - 20	4,20	parete	1 pezzo



assonometria scala 1:10



vista frontale scala 1:10

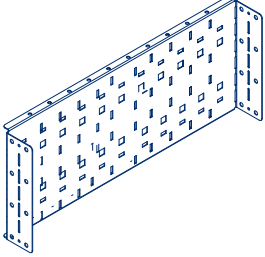
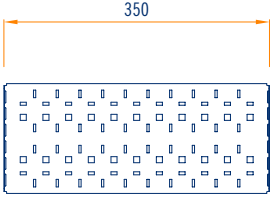
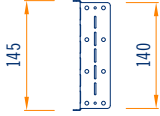
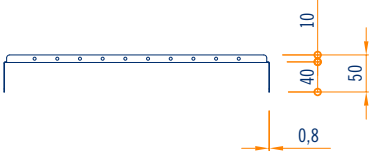


vista in pianta scala 1:10

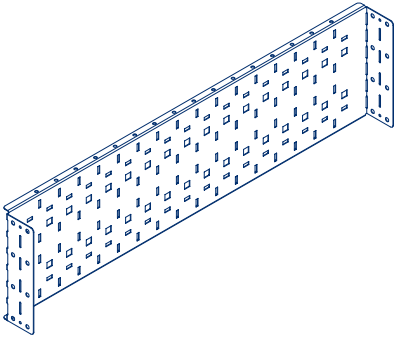
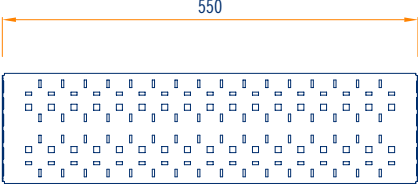
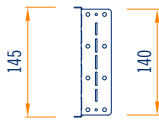
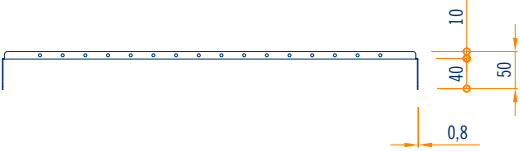
TELAIO SUPPORTO UNIVERSALE PER IMPIANTI TECNICI

BxHxS 350-550X144X0,8

Cod.	Descrizione	Dimensioni e spessore mm	Peso kg per confezione	Applicazione	Contenuto confezione
TM00000500	telaio supporto universale per impianti tecnici 350b - 144h - 0,8s	b 350 h 145 p 50 s 0,8	0,83	parete	2 pezzi

 <p>assonometria scala 1:10</p>	 <p>vista frontale scala 1:10</p>	 <p>vista laterale scala 1:10</p>
 <p>vista in pianta scala 1:10</p>		

Cod.	Descrizione	Dimensioni e spessore mm	Peso kg per confezione	Applicazione	Contenuto confezione
TM00000501	telaio supporto universale per impianti tecnici 550b - 144h - 0,8s	b 550 h 145 p 50 s 0,80	1,27	parete	2 pezzi

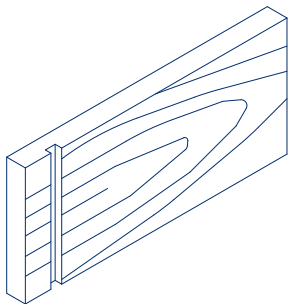
 <p>assonometria scala 1:10</p>	 <p>vista frontale scala 1:10</p>	 <p>vista laterale scala 1:10</p>
 <p>vista in pianta scala 1:10</p>		

TELAIO SUPPORTO UNIVERSALE PER SUPERFICI CONTINUE

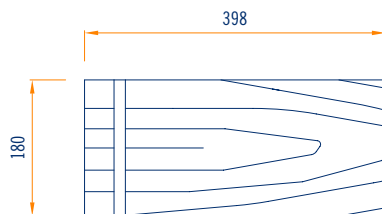
BxHxS 400-600x180x30 / 400-600x360x30



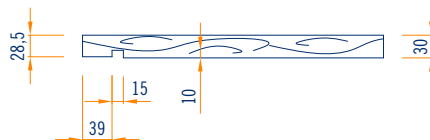
Cod.	Descrizione	Dimensioni e spessore mm	Peso kg per confezione	Applicazione	Contenuto confezione
TM00000404	telaio supporto universale per superfici continue 400x180x30	b 400 h 180 p 30	2,47	parete	2 pezzi



assonometria scala 1:10

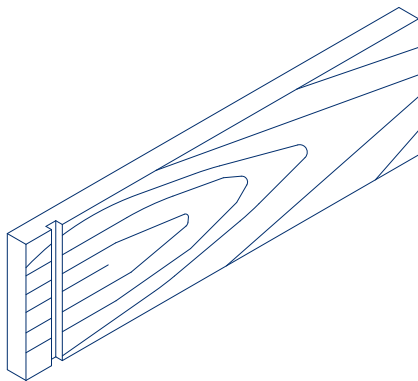


vista frontale scala 1:10

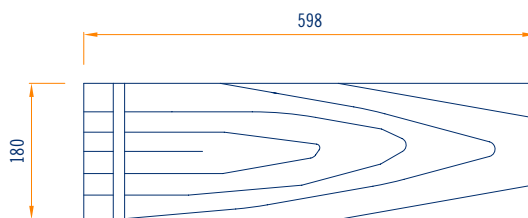


vista in pianta scala 1:10

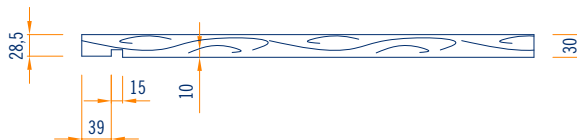
Cod.	Descrizione	Dimensioni e spessore mm	Peso kg per confezione	Applicazione	Contenuto confezione
TM00000405	telaio supporto universale per superfici continue 600x180x30	b 600 h 180 p 30	3,71	parete	2 pezzi



assonometria scala 1:10

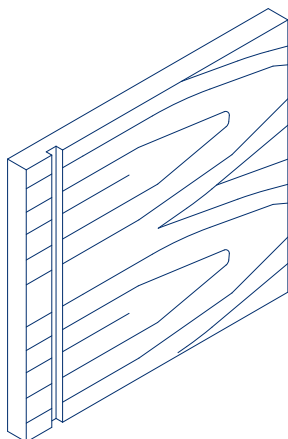


vista frontale scala 1:10

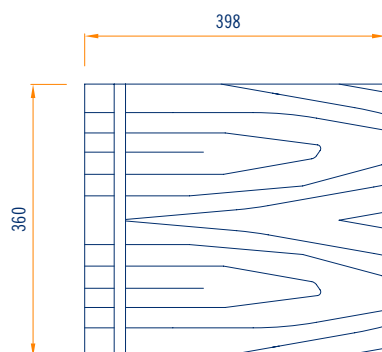


vista in pianta scala 1:10

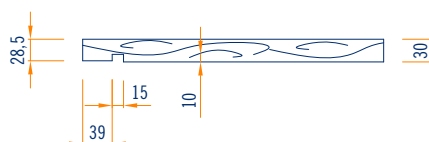
Cod.	Descrizione	Dimensioni e spessore mm	Peso kg per confezione	Applicazione	Contenuto confezione
TM00000406	telaio supporto universale per superfici continue 400x360x30	b 400 h 360 p 30	4,80	parete	2 pezzi



assonometria scala 1:10

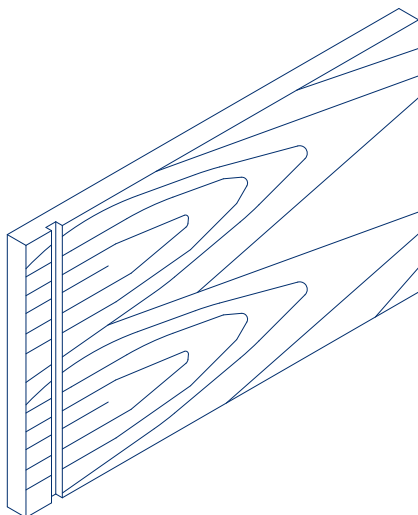


vista frontale scala 1:10

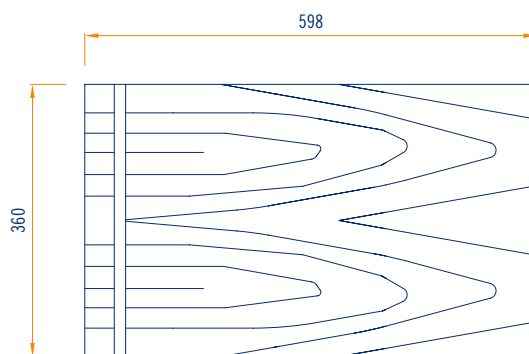


vista in pianta scala 1:10

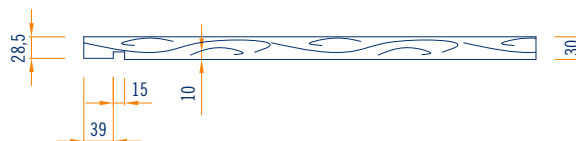
Cod.	Descrizione	Dimensioni e spessore mm	Peso kg per confezione	Applicazione	Contenuto confezione
TM00000407	telaio supporto universale per superfici continue 600x360x30	b 600 h 360 p 30	7,27	parete	2 pezzi



assonometria scala 1:10



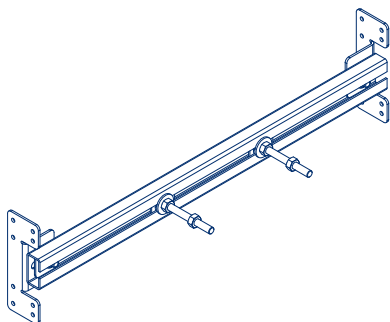
vista frontale scala 1:10



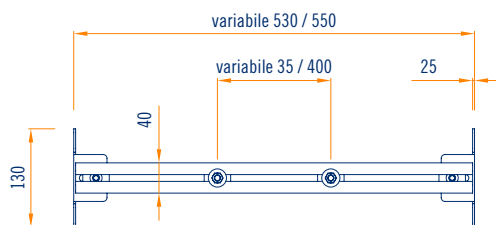
vista in pianta scala 1:10

TELAIO SUPPORTO CARICHI GENERICI

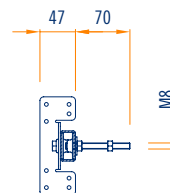
Cod.	Descrizione	Dimensioni e spessore mm	Peso kg per confezione	Applicazione	Contenuto confezione
TM00000130	telaio supporto carichi generici con 2 barre M8x80	b 550 h 130 p 47 s 1,5 - 2,5	1,90	parete	1 pezzo



assonometria scala 1:10



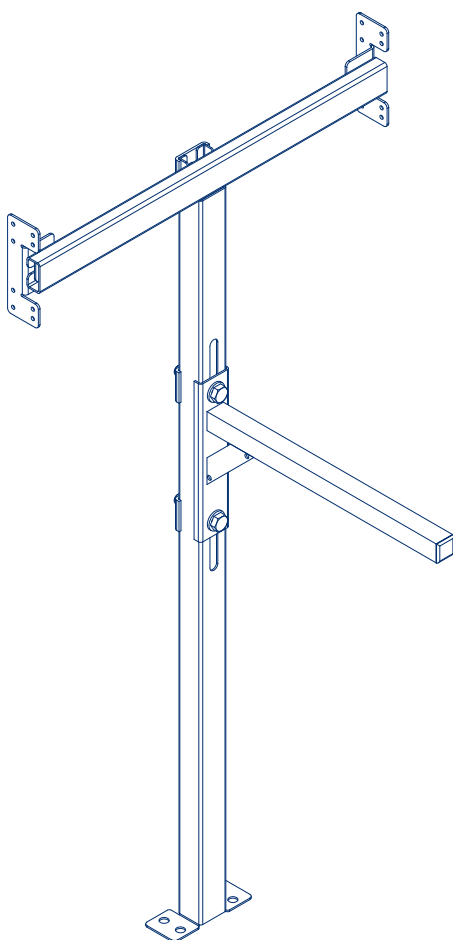
vista frontale scala 1:10



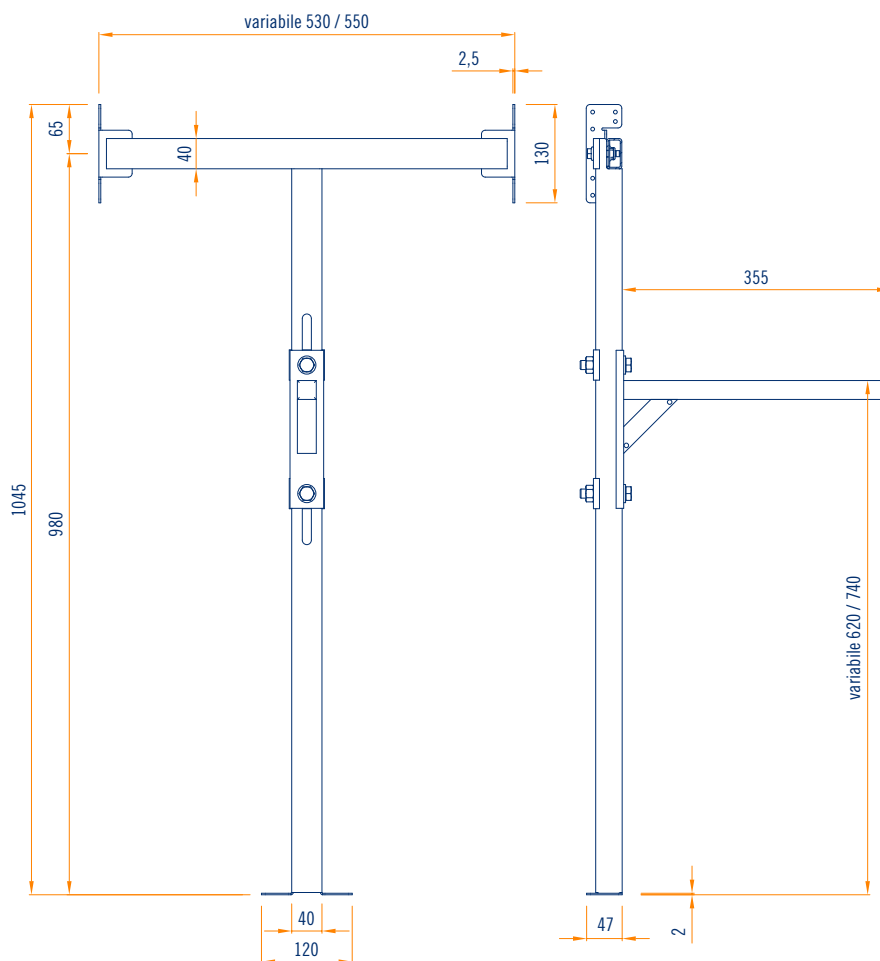
vista in laterale scala 1:10

TELAIO CON MENSOLA SUPPORTO CARICHI PESANTI

Cod.	Descrizione	Dimensioni e spessore mm	Peso kg per confezione	Applicazione	Contenuto confezione
TM00000140	telaio con mensola supporto carichi pesanti L 360	b 550 h 1045 p 47 s 1,5 - 2,5	5,60	parete	1 pezzo



assonometria scala 1:10



vista frontale scala 1:10

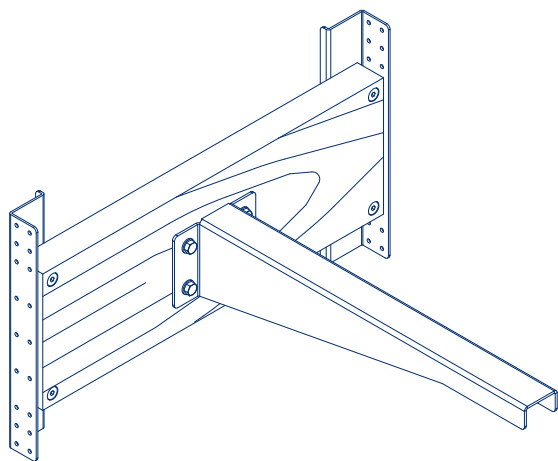
vista in laterale scala 1:10

TELAIO CON MENSOLA PER SUPPORTO TOP IN MARMO

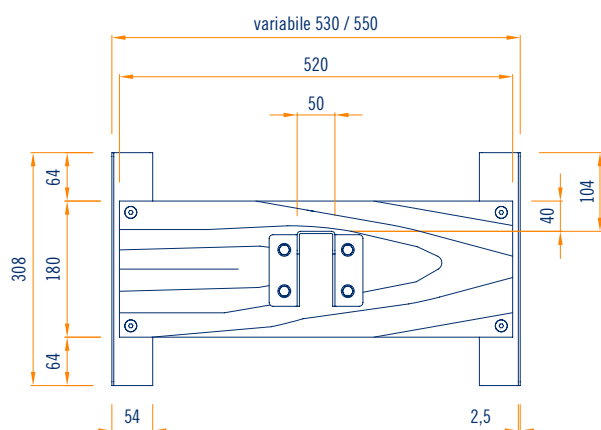
L = 500 mm

Cod.	Descrizione	Dimensioni e spessore mm	Peso kg per confezione	Applicazione	Contenuto confezione
TM00000270	telaio con mensola per supporto top in marmo L 500	b 550 h 308 p 52,5 / 500 s 2,5 - 3	4,65	parete	1 pezzo

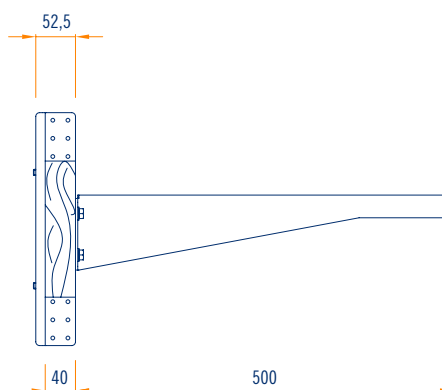
su richiesta predisposizione fori \varnothing 4,5 mm all'interasse desiderato per fissaggio mensola



assonometria scala 1:10



vista frontale scala 1:10

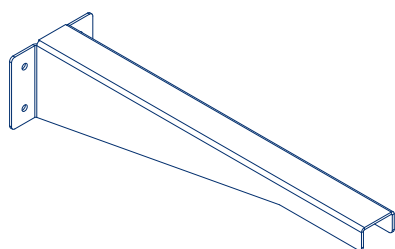


vista in laterale scala 1:10

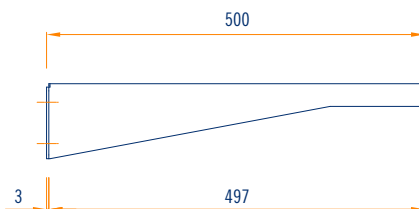
MENSOLA ORIZZONTALE PER SUPPORTO TOP IN MARMO

S = 3 mm - L = 500 mm

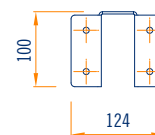
Cod.	Descrizione	Dimensioni e spessore mm	Peso kg per confezione	Applicazione	Contenuto confezione
TM00000271	mensola orizzontale per supporto topin marmo L 500	b 40 h 120 p 500 s 3	2,59	parete	1 pezzo



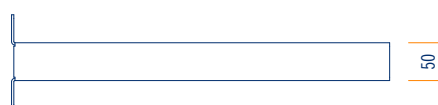
assonometria scala 1:10



vista frontale scala 1:10



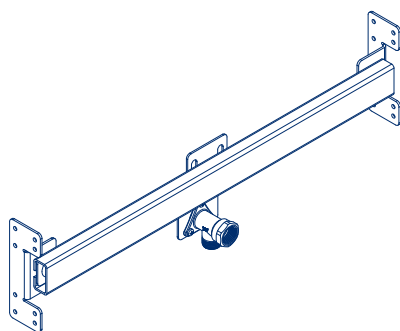
vista in laterale scala 1:10



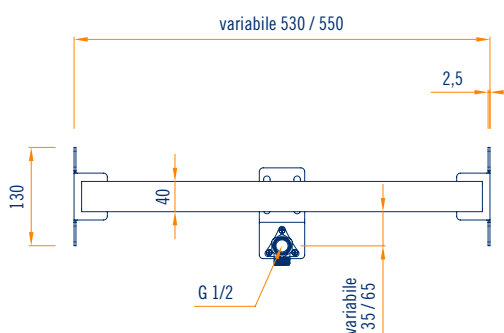
vista in pianta scala 1:10

TELAIO SUPPORTO SOFFIONE DOCCIA

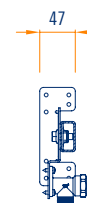
Cod.	Descrizione	Dimensioni e spessore mm	Peso kg per confezione	Applicazione	Contenuto confezione
TM00000160	telai di supporto soffione doccia	b 550 h 130 p 47 s 1,5 - 2,5	2,10	parete	1 pezzo



assonometria scala 1:10



vista frontale scala 1:10

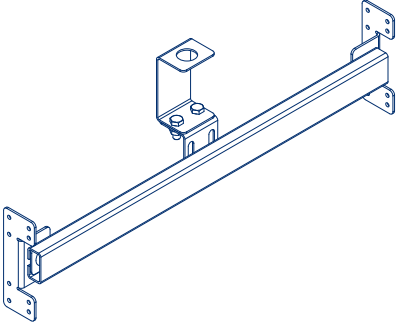


vista in laterale scala 1:10

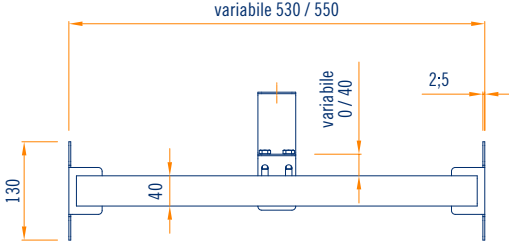
TELAIO SUPPORTO MISCELATORE DOCCIA AD INCASSO STANDARD O TERMOSTATICO

H = 80 - 175

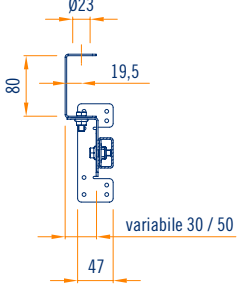
Cod.	Descrizione	Dimensioni e spessore mm	Peso kg per confezione	Applicazione	Contenuto confezione
TM00000170	telaio di supporto miscelatore doccia ad incasso standard h 80	b 550 h 130 p 47 s 1,5 - 2,5	2,10	parete	1 pezzo



assonometria scala 1:10

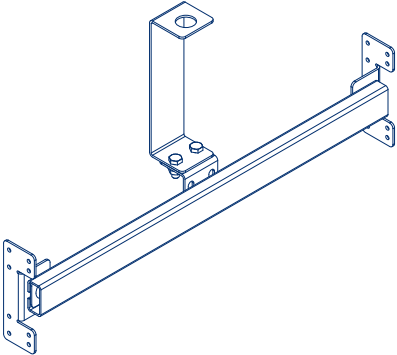


vista frontale scala 1:10

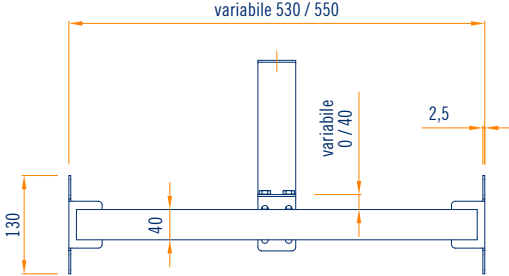


vista in laterale scala 1:10

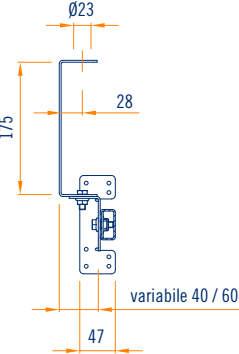
Cod.	Descrizione	Dimensioni e spessore mm	Peso kg per confezione	Applicazione	Contenuto confezione
TM00000171	telaio di supporto miscelatore doccia ad incasso termostatico h 175	b 550 h 130 p 47 s 1,5 - 2,5	2,25	parete	1 pezzo



assonometria scala 1:10



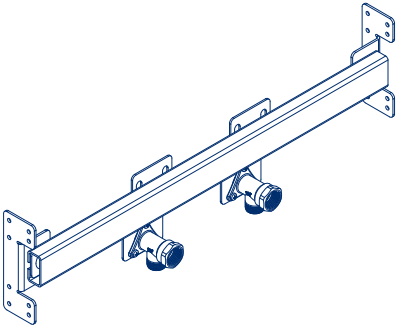
vista frontale scala 1:10



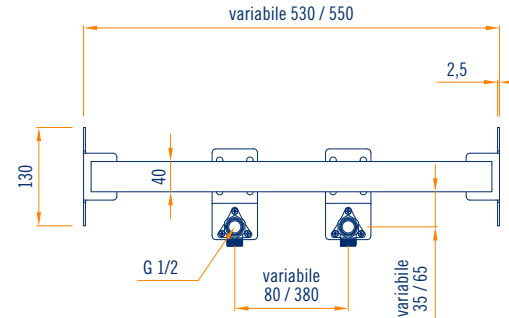
vista in laterale scala 1:10

TELAIO SUPPORTO MISCELATORE ESTERNO PER DOCCIA VASCA BOILER LEVELLO

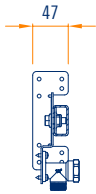
Cod.	Descrizione	Dimensioni e spessore mm	Peso kg per confezione	Applicazione	Contenuto confezione
TM00000180	telaio di supporto miscel. esterno doccia, vasca, biler, lavello	b 550 h 130 p 47 s 1,5 - 2,5	2,40	parete	1 pezzo



assonometria scala 1:10



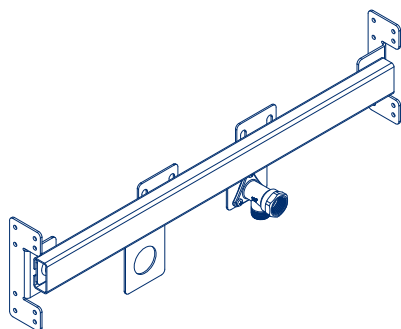
vista frontale scala 1:10



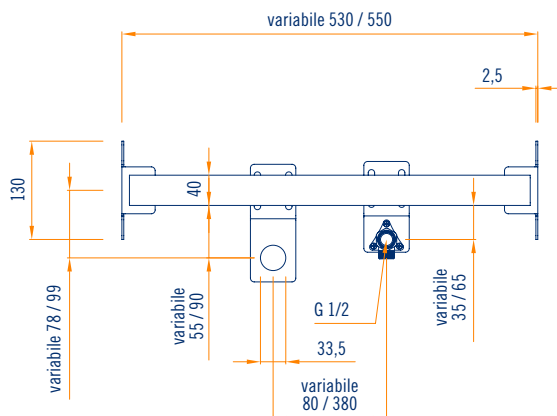
vista in laterale scala 1:10

TELAIO SUPPORTO RACCORDI PER LAVATRICE LAVASTOVIGLIE

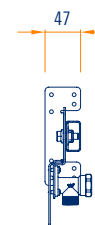
Cod.	Descrizione	Dimensioni e spessore mm	Peso kg per confezione	Applicazione	Contenuto confezione
TM00000190	telaio di supporto raccordi per lavatrice, lavastoviglie	b 550 h 130 p 47 s 1,5 - 2,5	2,40	parete	1 pezzo



assonometria scala 1:10



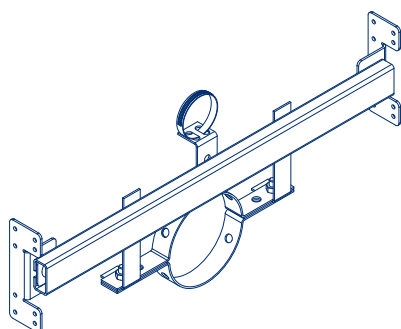
vista frontale scala 1:10



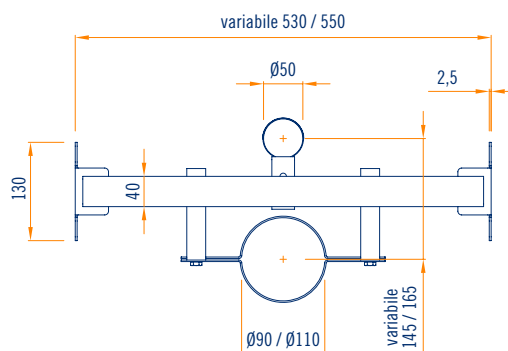
vista in laterale scala 1:10

TELAIO SUPPORTO RACCORDI PER WC A PAVIMENTO CON SCARICO A PARETE

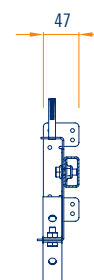
Cod.	Descrizione	Dimensioni e spessore mm	Peso kg per confezione	Applicazione	Contenuto confezione
TM00000200	telaio di supporto raccordi per wc a pavimento	b 550 h 130 p 47 s 1,5 - 2,5	2,30	parete	1 pezzo



assonometria scala 1:10



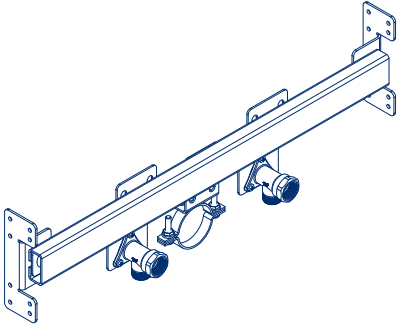
vista frontale scala 1:10



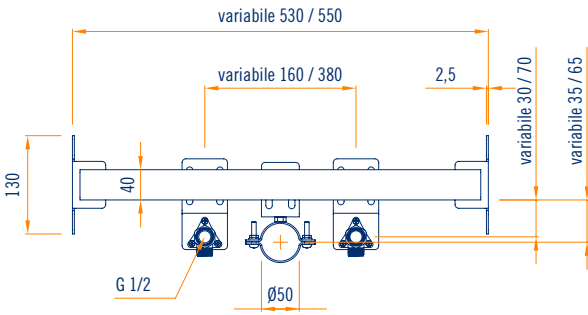
vista in laterale scala 1:10

TELAIO SUPPORTO RACCORDI PER BIDET A PAVIMENTO

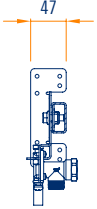
Cod.	Descrizione	Dimensioni e spessore mm	Peso kg per confezione	Applicazione	Contenuto confezione
TM00000210	telaio di supporto raccordi per bidet a pavimento	b 550 h 130 p 47 s 1,5 - 2,5	2,60	parete	1 pezzo



assonometria scala 1:10



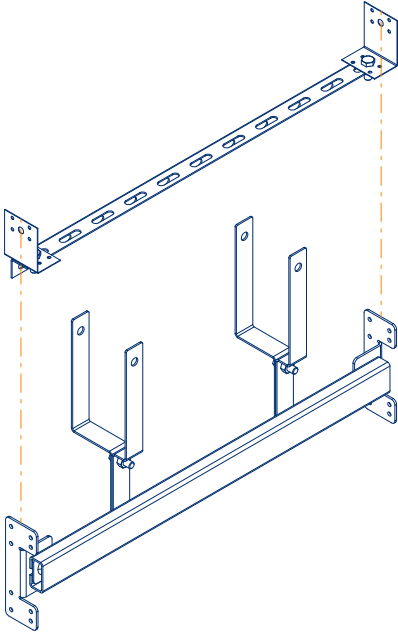
vista frontale scala 1:10



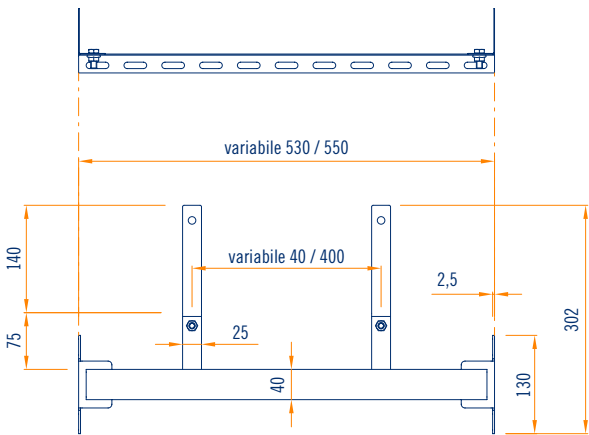
vista in laterale scala 1:10

TELAIO SUPPORTO KIT CASSETTA WC

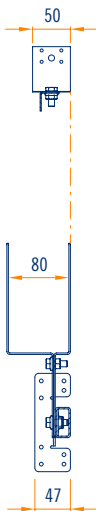
Cod.	Descrizione	Dimensioni e spessore mm	Peso kg per confezione	Applicazione	Contenuto confezione
TM00000220	telaio supporto kit cassetta wc	b 550 h 130 p 80 s 1,5 - 2,5	2,60	parete	1 pezzo



assonometria scala 1:10



vista frontale scala 1:10



vista in laterale scala 1:10

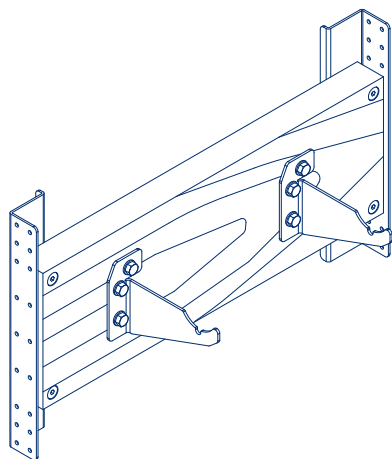
TELAIO SUPPORTO RADIATORI TIPO PESANTE CON MENSOLA VERTICALE

S = 3 mm

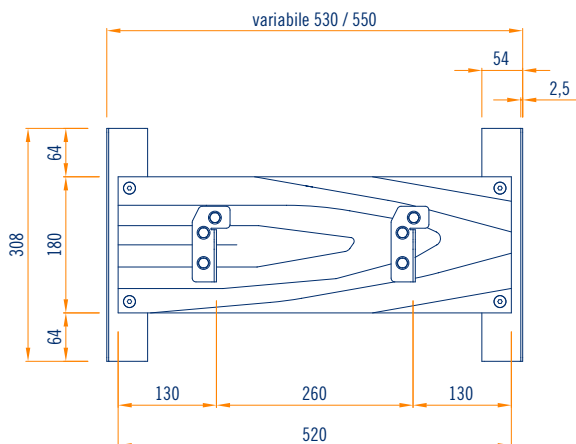
INTERASSE 110/145 mm

SENZA RIVESTIMENTO

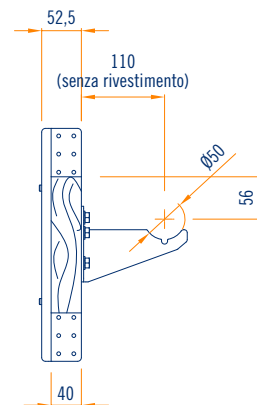
Cod.	Descrizione	Dimensioni e spessore mm	Peso kg per confezione	Applicazione	Contenuto confezione
TM00000250	telaio di supporto radiatori tipo pesante con mensola verticale S 3 int. 110 senza rivestimento su richiesta predisposizione fori $\varnothing 4,5$ mm all'interasse desiderato per fissaggio mensola	b 550 h 308 p 52,5 / 110 s 2,5 - 3	4,25	parete	1 pezzo



assonometria scala 1:10

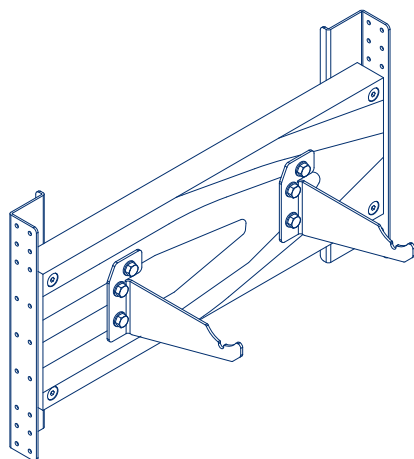


vista frontale scala 1:10

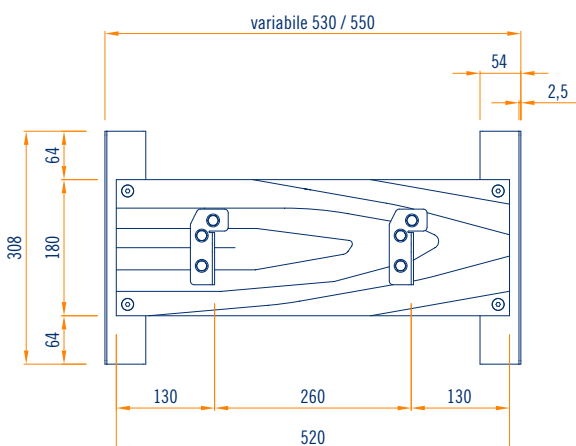


vista in laterale scala 1:10

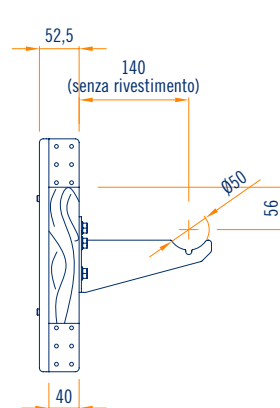
Cod.	Descrizione	Dimensioni e spessore mm	Peso kg per confezione	Applicazione	Contenuto confezione
TM00000251	telaio di supporto radiatori tipo pesante con mensola verticale S 3 int. 145 senza rivestimento su richiesta predisposizione fori $\varnothing 4,5$ mm all'interasse desiderato per fissaggio mensola	b 550 h 308 p 52,5 / 145 s 2,5 - 3	4,33	parete	1 pezzo



assonometria scala 1:10



vista frontale scala 1:10



vista in laterale scala 1:10

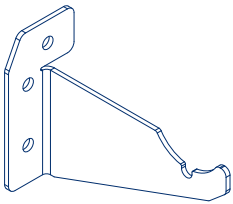
MENSOLA VERTICALE PER TELAIO SUPPORTO RADIATORI TIPO PESANTE

S = 3 mm

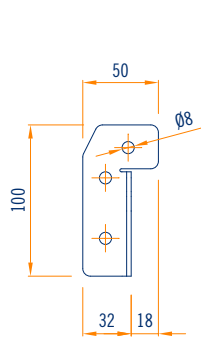
INT. 110/145

SENZA RIVESTIMENTO

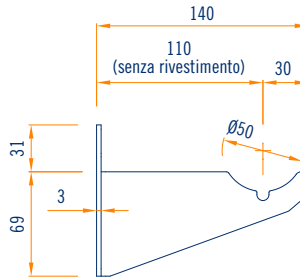
Cod.	Descrizione	Dimensioni e spessore mm	Peso kg per confezione	Applicazione	Contenuto confezione
TM00000252	mensola verticale S 3 int. 110 senza rivestimento	b 50 h 100 p 110 s 3	2,92	parete	10 pezzi



assonometria scala 1:5

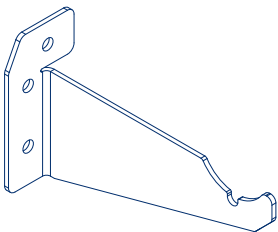


vista frontale scala 1:5

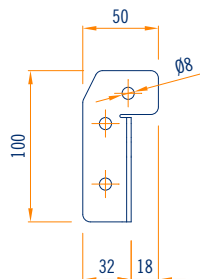


vista in laterale scala 1:5

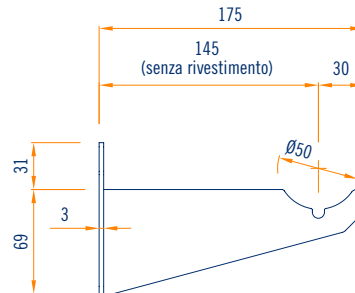
Cod.	Descrizione	Dimensioni e spessore mm	Peso kg per confezione	Applicazione	Contenuto confezione
TM00000253	mensola verticale S 3 int. 145 senza rivestimento	b 50 h 100 p 145 s 3	3,32	parete	10 pezzi



assonometria scala 1:5



vista frontale scala 1:5

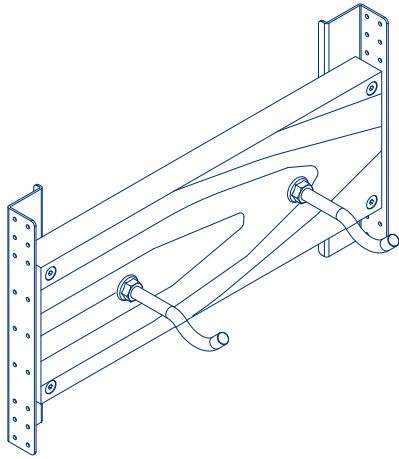


vista in laterale scala 1:5

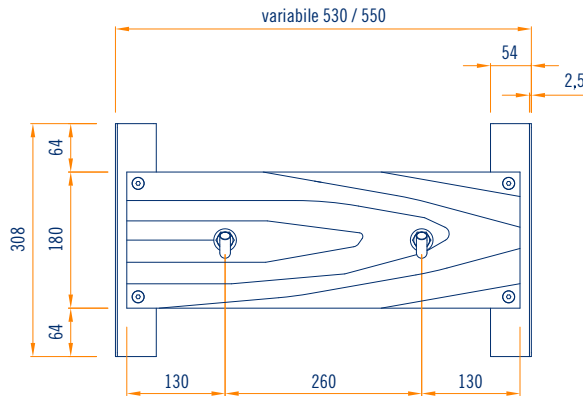
TELAIO SUPPORTO RADIATORI TIPO PESANTE

CON MENSOLA CILINDRICA Ø 14 mm INTERASSE 110/145 mm
SENZA RIVESTIMENTO

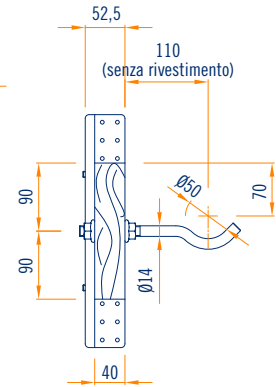
Cod.	Descrizione	Dimensioni e spessore mm	Peso kg per confezione	Applicazione	Contenuto confezione
TM00000260	telaio di supporto radiatori tipo pesante con mensola cilindrica Ø14 int. 110 senza rivestimento su richiesta predisposizione fori Ø14,25 mm all'interasse desiderato per fissaggio mensola	b 550 h 308 p 52,5 / 110 s 2,5 - Ø 14	4,34	parete	1 pezzo



assonometria scala 1:10

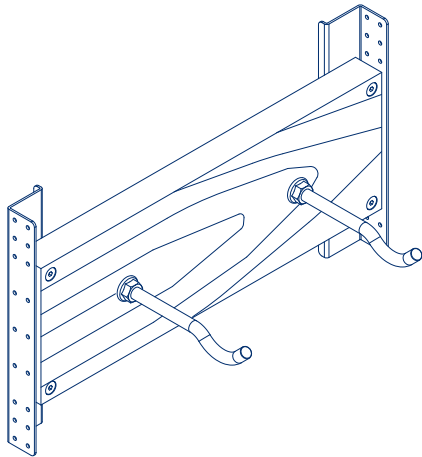


vista frontale scala 1:10

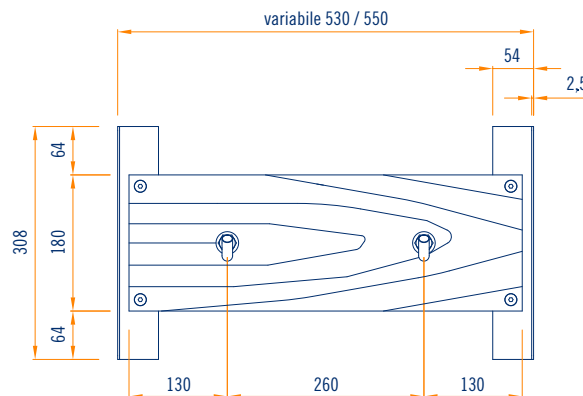


vista in laterale scala 1:10

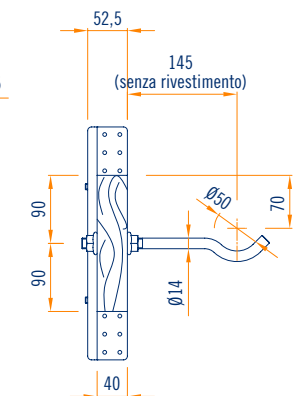
Cod.	Descrizione	Dimensioni e spessore mm	Peso kg per confezione	Applicazione	Contenuto confezione
TM00000261	telaio di supporto radiatori tipo pesante con mensola cilindrica Ø14 int. 145 senza rivestimento su richiesta predisposizione fori Ø14,25 mm all'interasse desiderato per fissaggio mensola	b 550 h 308 p 52,5 / 145 s 2,5 - Ø 14	4,42	parete	1 pezzo



assonometria scala 1:10



vista frontale scala 1:10



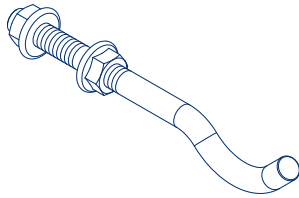
vista in laterale scala 1:10

MENSOLA CILINDRICA Ø 14 mm

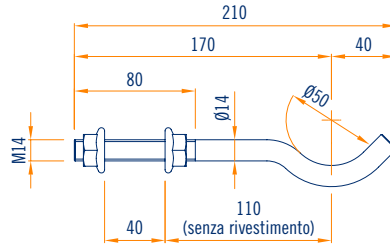
INT. 110/145

PER TELAIO SUPPORTO RADIATORI TIPO PESANTE
SENZA RIVESTIMENTO

Cod.	Descrizione	Dimensioni e spessore mm	Peso kg per confezione	Applicazione	Contenuto confezione
TM00000262	mensola cilindrica Ø14 int. 110 senza rivestimento	Ø 14 p 110	2,88	parete	10 pezzi

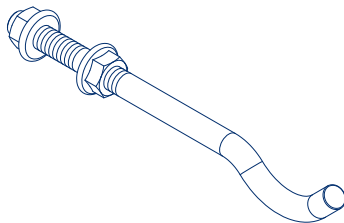


assonometria scala 1:5

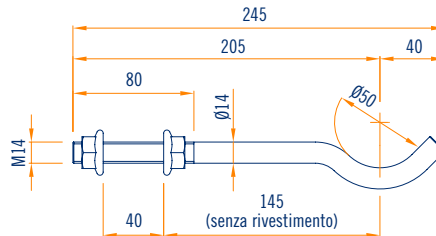


vista in laterale scala 1:5

Cod.	Descrizione	Dimensioni e spessore mm	Peso kg per confezione	Applicazione	Contenuto confezione
TM00000263	mensola cilindrica Ø14 int. 145 senza rivestimento	Ø 14 p 145	3,30	parete	10 pezzi



assonometria scala 1:5

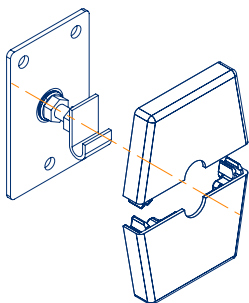


vista in laterale scala 1:5

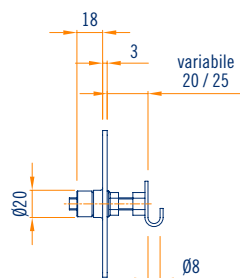
MENSOLA SUPPORTO RADIATORI LAMELLARI CON PLACCA DI COPERTURA

INTERASSE DA 20 A 25 mm

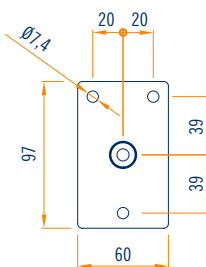
Cod.	Descrizione	Dimensioni e spessore mm	Peso kg per confezione	Applicazione	Contenuto confezione
TM00000235	mensola di supporto radiatori lamellari con placca di copertura int. da 20 a 25	b 84 h 104 p 33 s 3	4,90	parete	20 pezzi



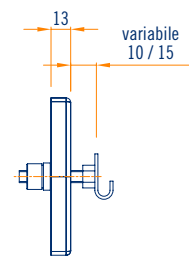
assonometria scala 1:5



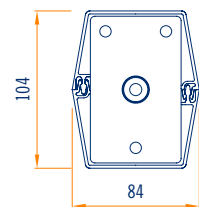
vista in laterale scala 1:5



vista posteriore scala 1:5



vista in laterale scala 1:5

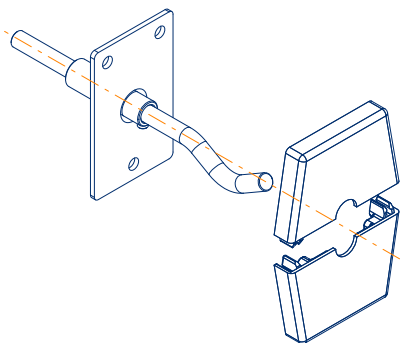


vista posteriore scala 1:5

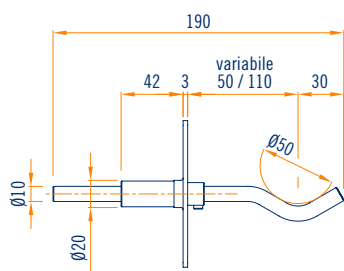
MENSOLA SUPPORTO RADIATORI TIPO PESANTE CON PLACCA DI COPERTURA

INTERASSE REGOLABILE DA 50 A 110 mm

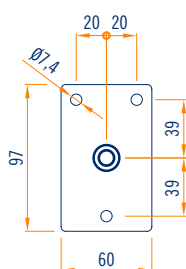
Cod.	Descrizione	Dimensioni e spessore mm	Peso kg per confezione	Applicazione	Contenuto confezione
TM00000230	mensola di supporto radiatori tipo pesante con placca di copertura int. da 50 a 110	b 84 h 104 p 110 s 3	7,00	parete	20 pezzi



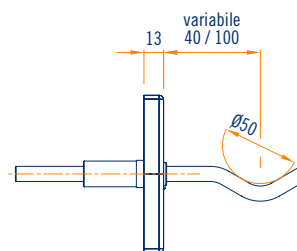
assonometria scala 1:5



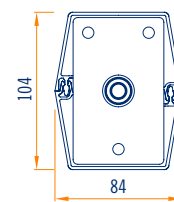
vista in laterale scala 1:5



vista posteriore scala 1:5



vista in laterale scala 1:5

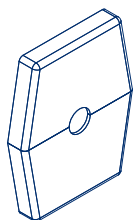


vista posteriore scala 1:5

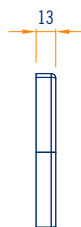
PLACCA COPRIMENSOLA CON FORO

Ø16 mm

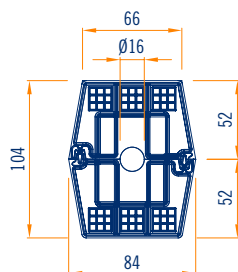
Cod.	Descrizione	Dimensioni e spessore mm	Peso kg per confezione	Applicazione	Contenuto confezione
TM00000242	placca coprimensola con foro Ø 16 mm	b 84 h 104 p 13 s 2	0,75	parete	20 pezzi



assonometria scala 1:5



vista in laterale scala 1:5

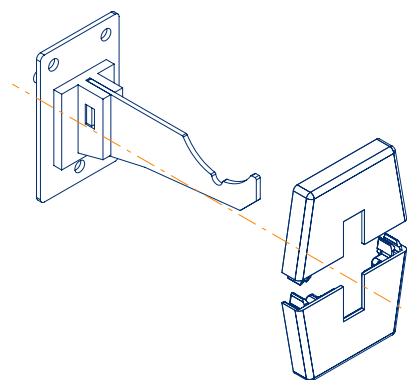


vista posteriore scala 1:5

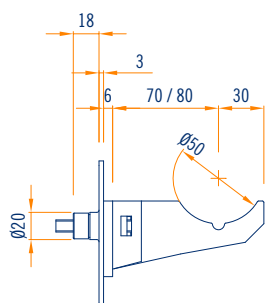
MENSOLA SUPPORTO RADIATORI TIPO PESANTE CON PLACCA DI COPERTURA

INTERASSE DA 70 mm - INTERASSE DA 80 mm

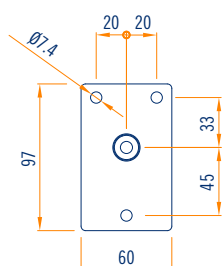
Cod.	Descrizione	Dimensioni e spessore mm	Peso kg per confezione	Applicazione	Contenuto confezione
TM00000231	mensola di supporto radiatori tipo b 84 pesante con placca di copertura int. da 70	b 84 h 97 p 70-80	6,00	parete	20 pezzi
TM00000232	mensola di supporto radiatori tipo pesante con placca di copertura int. da 80		6,30	parete	20 pezzi



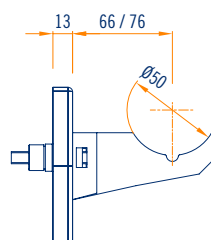
assonometria scala 1:5



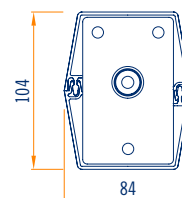
vista in laterale scala 1:5



vista posteriore scala 1:5



vista in laterale scala 1:5
(placca inserita)

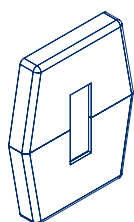


vista posteriore scala 1:5

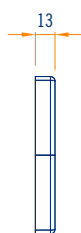
PLACCA COPRIMENSOLA CON FORO RETTANGOLARE

BxH 16x46 mm

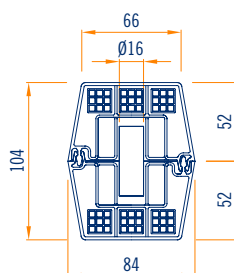
Cod.	Descrizione	Dimensioni e spessore mm	Peso kg per confezione	Applicazione	Contenuto confezione
TM00000243	placca coprimensola con foro rettangolare BxH 16x46 mm	b 84 h 104 p 13 s 2	0,75	parete	20 pezzi



assonometria scala 1:5



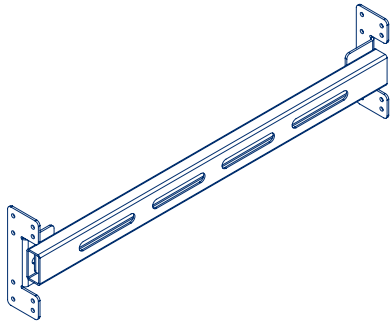
vista in laterale scala 1:5



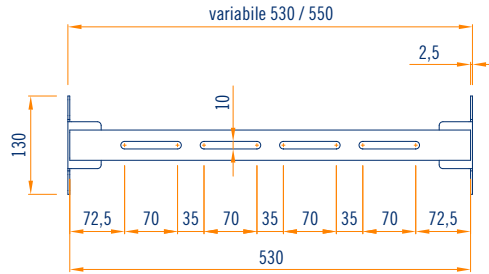
vista posteriore scala 1:5

TELAIO SUPPORTO RADIATORI TIPO LEGGERO

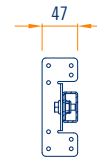
Cod.	Descrizione	Dimensioni e spessore mm	Peso kg per confezione	Applicazione	Contenuto confezione
TM00000240	telaiο di supporto radiatori tipo leggero	b 550 h 130 p 47	1,80	parete	1 pezzo



assonometria scala 1:10



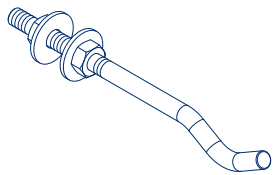
vista in frontale scala 1:10



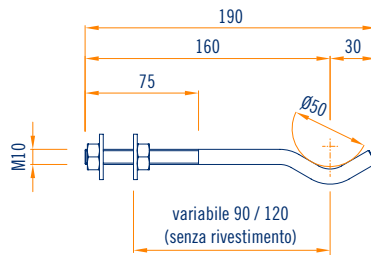
vista laterale scala 1:10

MENSOLA PER TELAIΟ SUPPORTO RADIATORI TIPO LEGGERO INTERASSE REGOLABILE DA 90 A 120 mm SENZA RIVESTIMENTO

Cod.	Descrizione	Dimensioni e spessore mm	Peso kg per confezione	Applicazione	Contenuto confezione
TM00000241	mensola per telaiο di supporto radiatori tipo leggero interasse regolabile int. da 90 a 120 senza rivestimento	∅ 10 p 190	3,30	parete	20 pezzi



assonometria scala 1:5

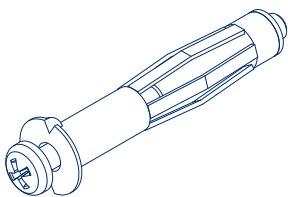


vista in laterale scala 1:5

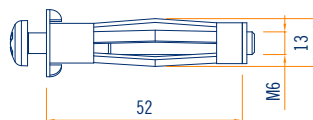
TASSELLO METALLICO PER GESSO RIVESTITO

∅13x52 mm SPESSORE UNA LASTRA
∅13x65 mm SPESSORE DUE LASTRE

Cod.	Descrizione	Dimensioni e spessore mm	Peso kg per confezione	Applicazione	Contenuto confezione
	tassello metallico per gesso rivestito			parete	50 pezzi
TM00000236	∅ 13x52 mm spessore una lastra	∅ 13x52	1,20		
TM00000237	∅ 13x65 mm spessore due lastre	∅ 13x65	1,40		



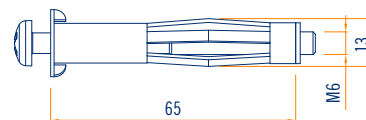
assonometria scala 1:5



vista in laterale scala 1:5



vista in posteriore scala 1:5



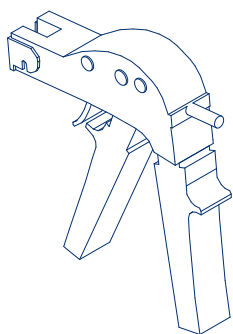
vista in laterale scala 1:5



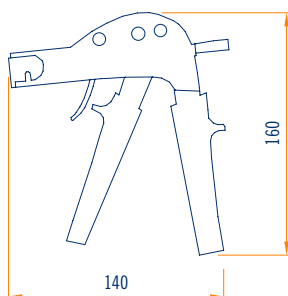
vista in posteriore scala 1:5

PINZA PER TASSELLO METALLICO PER GESSO RIVESTITO

Cod.	Descrizione	Dimensioni e spessore mm	Peso kg per confezione	Applicazione	Contenuto confezione
TM00000238	pinza per tassello metallico per gesso rivestito	l 140 h 160 p 35	0,50	parete	1 pezzo

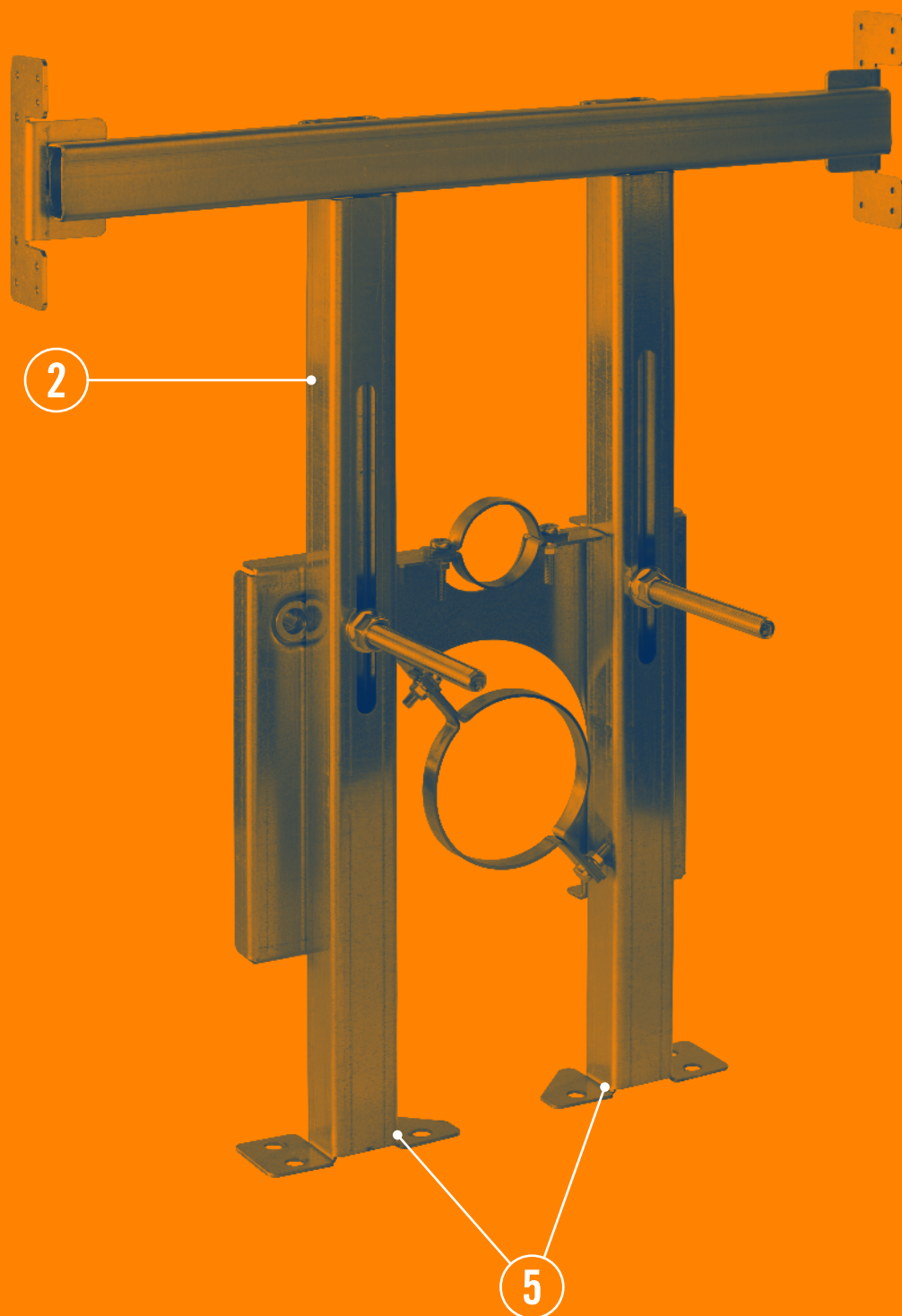


assonometria scala 1:2



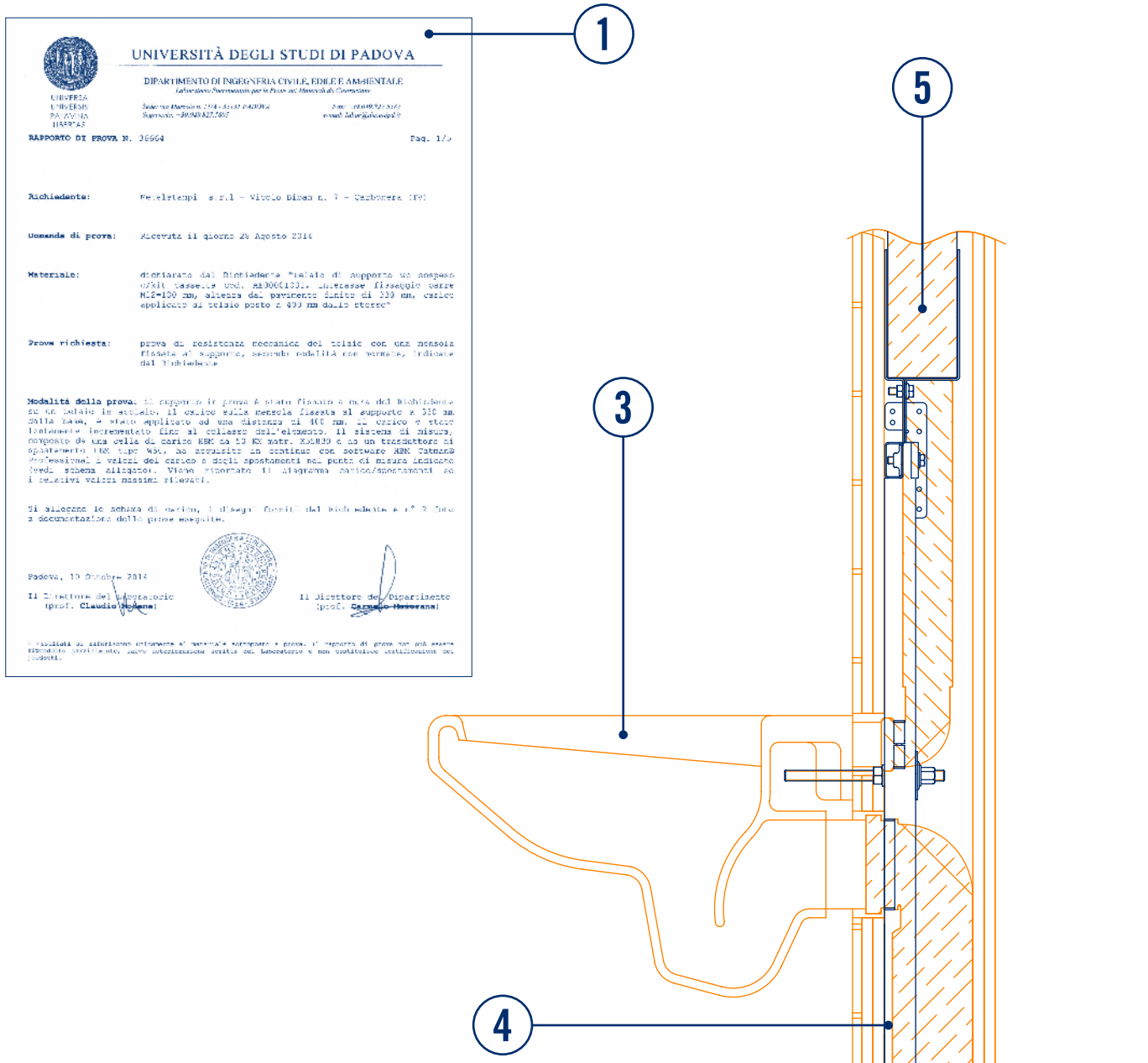
vista in laterale scala 1:5

TELAI DI SUPPORTO PER SANITARI AQUAFRAME ERGONOMIC

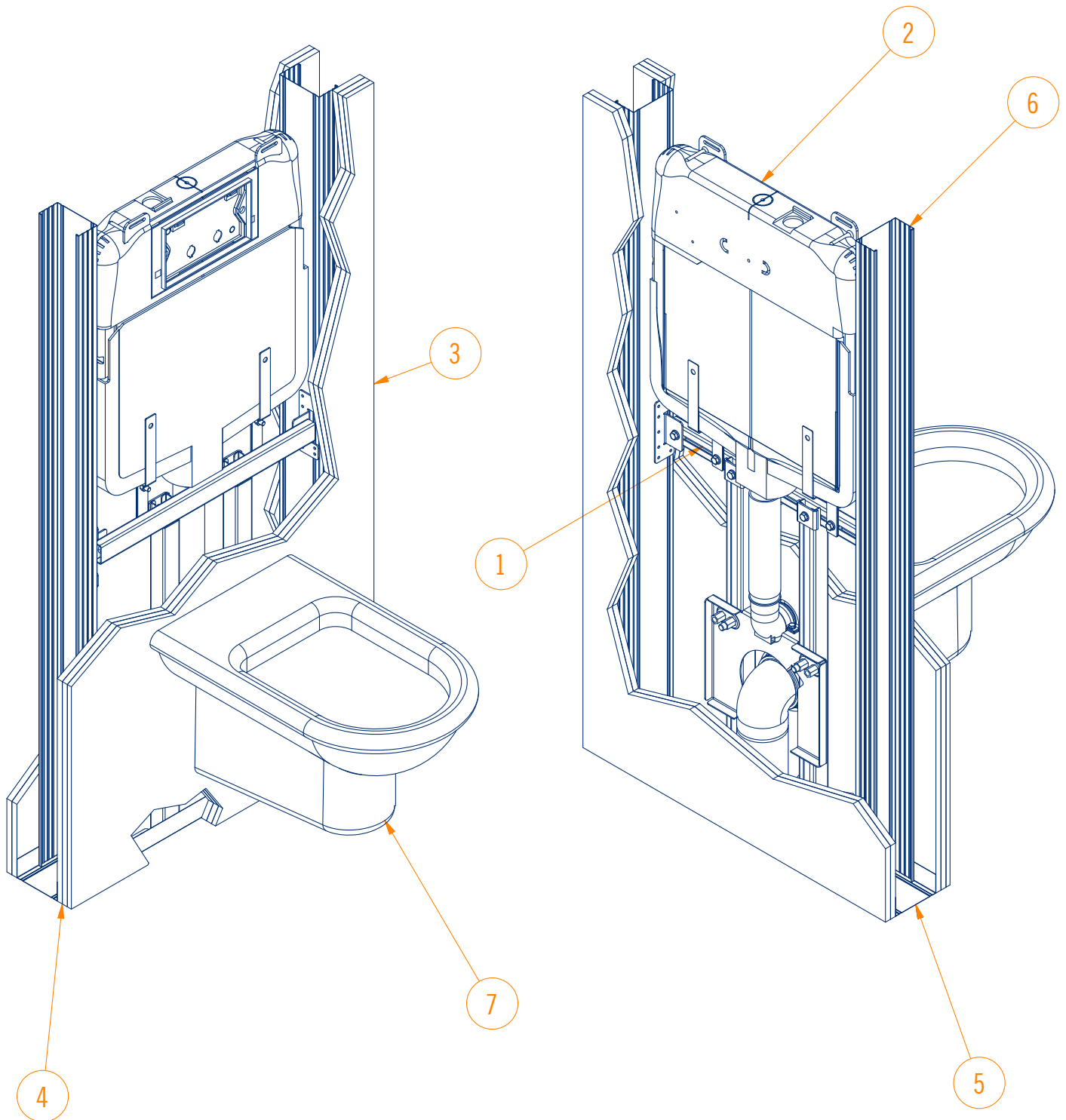


PUNTI DI FORZA

- 1 — Prodotti testati in laboratorio con determinazione del carico di rottura.
- 2 — Kit in acciaio assemblato adattabile alle differenti tipologie di strutture metalliche.
- 3 — Prodotti costruiti per sostenere le ceramiche sospese (lavabi, wc) standard, e gli impianti tecnici nelle pareti in cartongesso.
- 4 — Costruzione in aderenza al rivestimento (si evitano successive fessurazioni).
- 5 — Ingombri ridotti nell'intercapedine.
- 6 — Possibilità di costruire il prodotto su misura (allungamento piedini verticali per recupero quote di cantiere, adattamenti telai per sospensione ceramiche o carichi particolari).

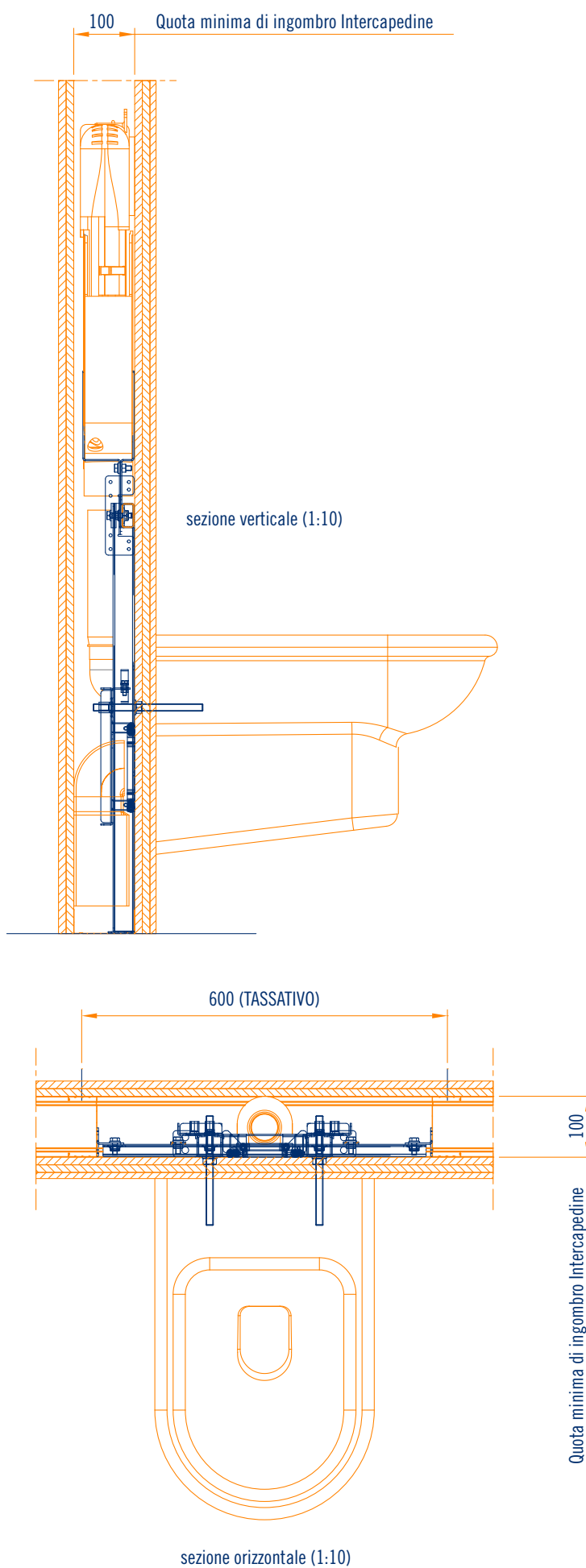


VISTA ASSONOMETRICA APPLICAZIONE PRODOTTI METALSTAMPI TELAI PER SANITARI SOSPESI AQUAFRAME ERGONOMIC



Pos.	Descrizione	Codice
1	TELAIO SUPPORTO WC SOSPESO CON KIT CASSETTA	AE00001031
2	CASSETTA ESTERNA WC	
3	RIVESTIMENTO IN CERAMICA	
4	RIVESTIMENTO CON MINIMO 2 LASTRE IN GESSO RIVESTITO SP. 12,5x2 mm	
5	GUIDA A U/40/100/40/3000/0.6	PU100403000
6	MONTANTE C/50/99/47/3000/0.6	PC100503000
7	SANITARIO SOSPESO	

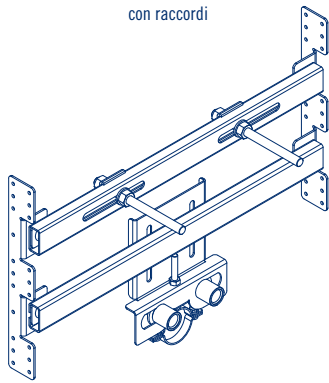
SEZIONI APPLICATIVE



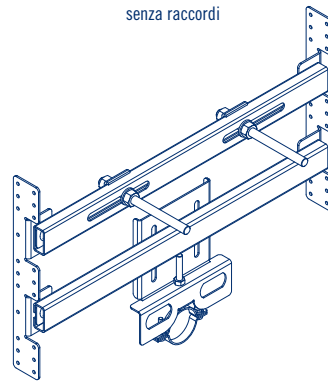
TELAIO SUPPORTO LAVABO SOSPESO CON O SENZA RACCORDI

M-F da 1/2

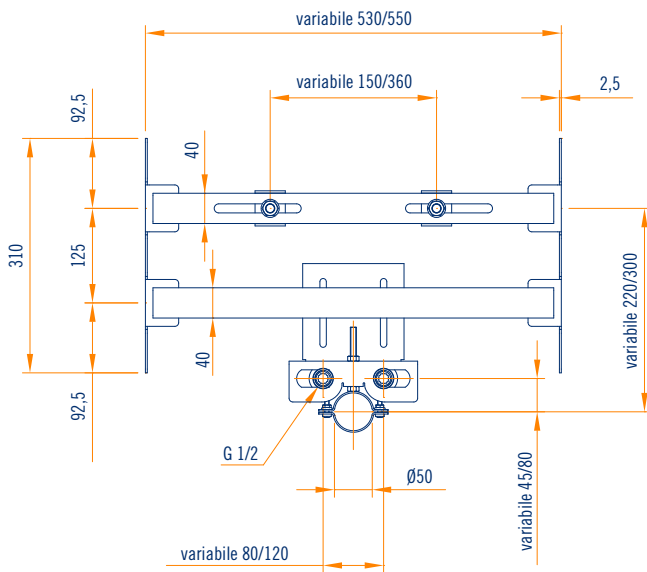
Cod.	Descrizione	Dimensioni e spessore mm	Peso kg per confezione	Applicazione	Contenuto confezione
AE00001010	telaio supporto lavabo sospeso con raccordi M-F da 1/2	b 550 h 310 p 47 s 1,5-2,5	4,24	parete	1 pezzo
AE00001011	telaio supporto lavabo sospeso senza raccordi	b 550 h 310 p 47 s 1,5-2,5	4,00	parete	1 pezzo



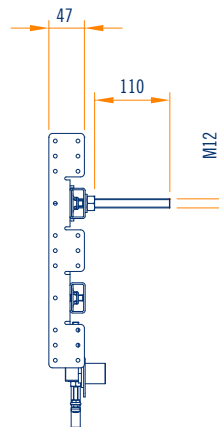
assonometria scala 1:10



assonometria scala 1:10



vista frontale scala 1:10

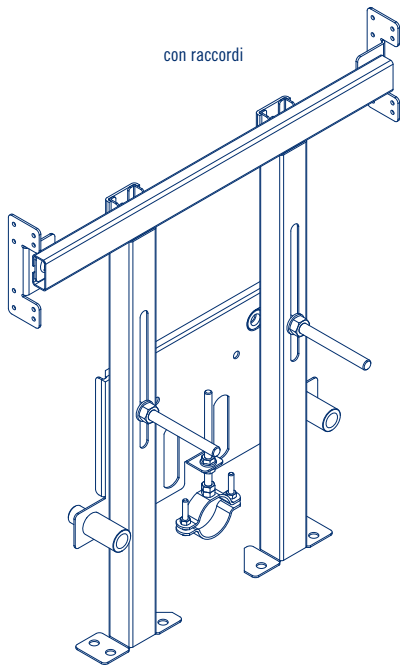


vista laterale scala 1:10

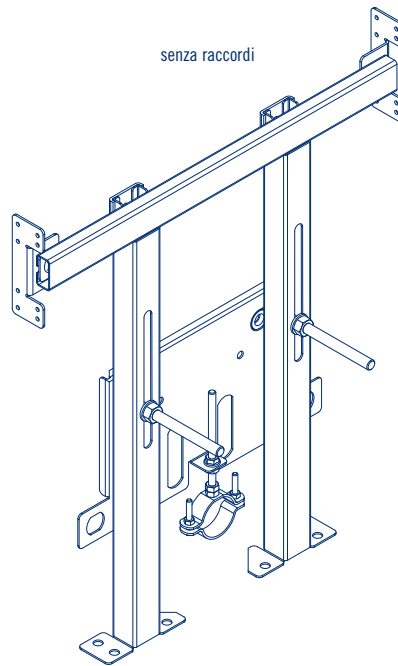
TELAIO SUPPORTO BIDET SOSPESO CON O SENZA RACCORDI

M-F da 1/2

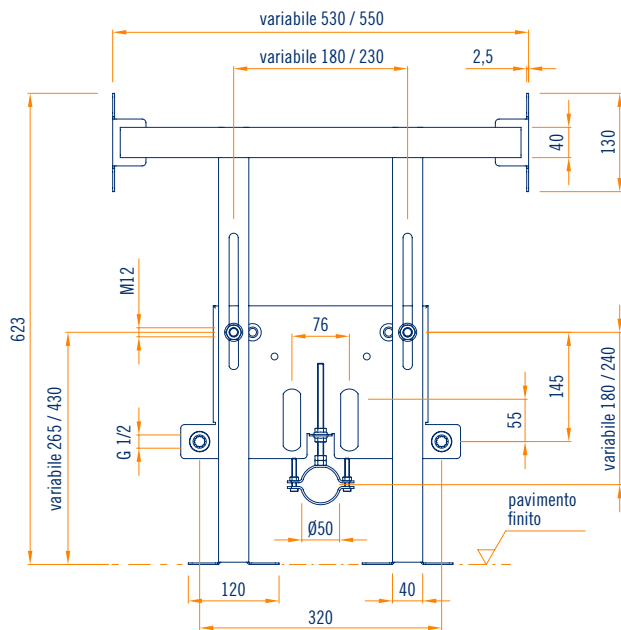
Cod.	Descrizione	Dimensioni e spessore mm	Peso kg per confezione	Applicazione	Contenuto confezione
AE00001020	telaiο supporto bidet sospeso con raccordi M-F da 1/2	b 550 h 623 p 80 s 1,5-3	6,23	parete	1 pezzo
AE00001021	telaiο supporto bidet sospeso senza raccordi	b 550 h 623 p 80 s 1,5-3	5,89	parete	1 pezzo



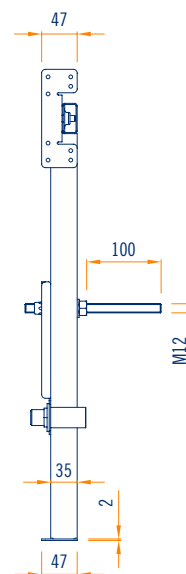
assonometria scala 1:10



assonometria scala 1:10



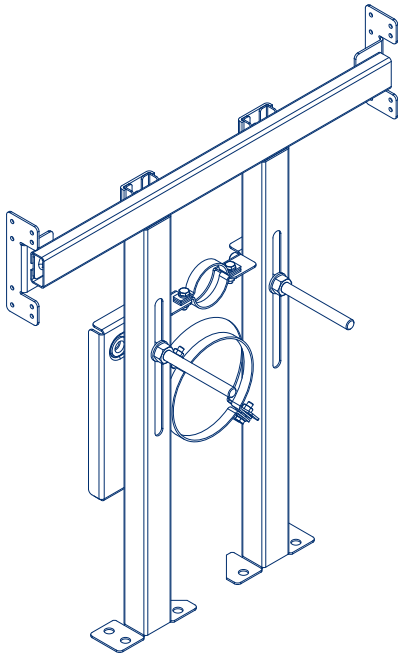
vista frontale scala 1:10



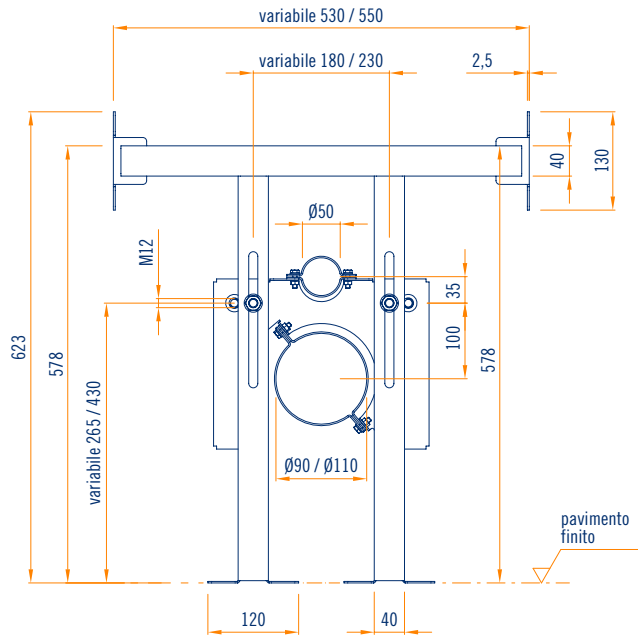
vista laterale scala 1:10

TELAIO SUPPORTO WC SOSPESO SENZA KIT CASSETTA

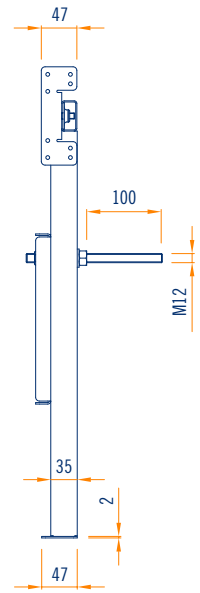
Cod.	Descrizione	Dimensioni e spessore mm	Peso kg per confezione	Applicazione	Contenuto confezione
AE00001030	telaiο supporto wc sospeso senza kit cassetta	b 550 h 623 p 80 s 1,5-3	5,73	parete	1 pezzo



assonometria scala 1:10



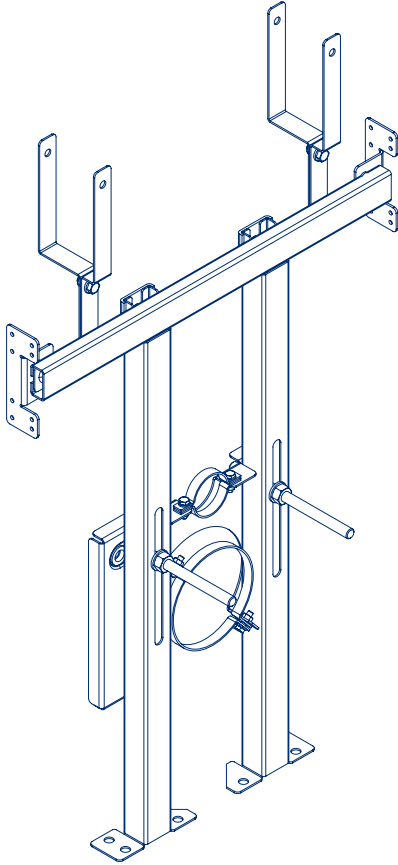
vista frontale scala 1:10



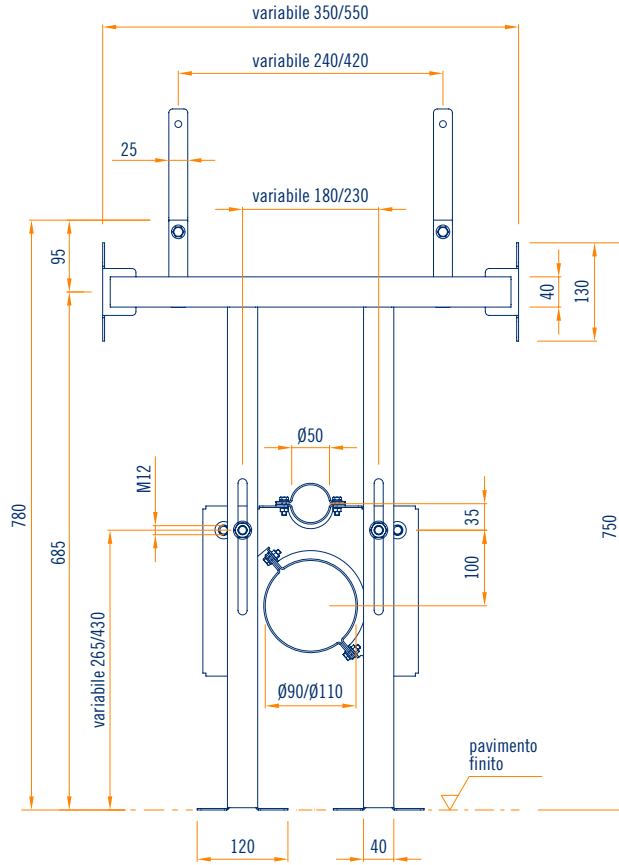
vista laterale scala 1:10

TELAIO SUPPORTO WC SOSPESO CON KIT CASSETTA

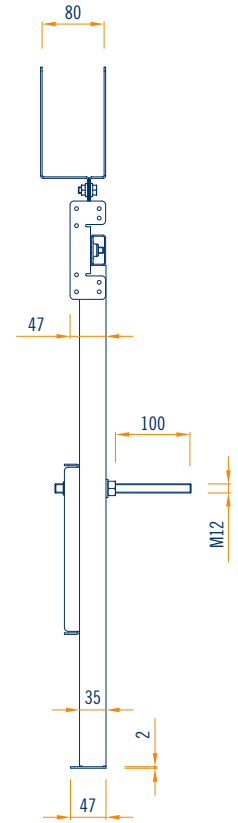
Cod.	Descrizione	Dimensioni e spessore mm	Peso kg per confezione	Applicazione	Contenuto confezione
AE00001031	telaiο supporto wc sospeso con kit cassetta	b 550 h 750 p 80 s 1,5-3	6,57	parete	1 pezzo



assonometria scala 1:10



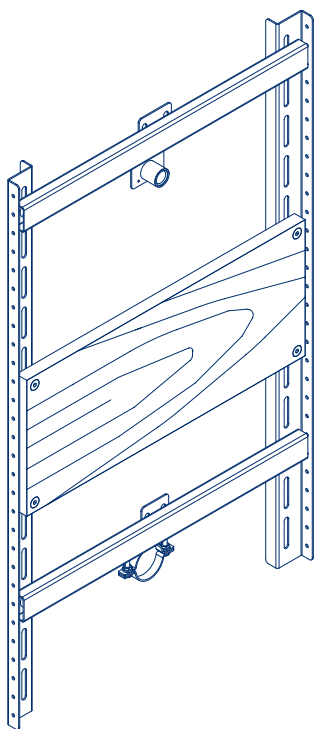
vista frontale scala 1:10



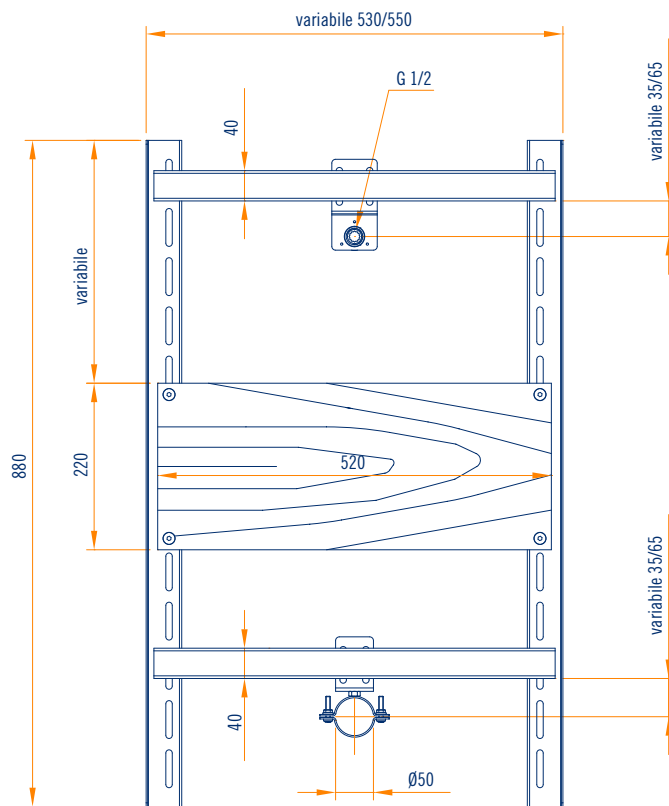
vista laterale scala 1:10

TELAIO SUPPORTO ORINATOIO SOSPESO

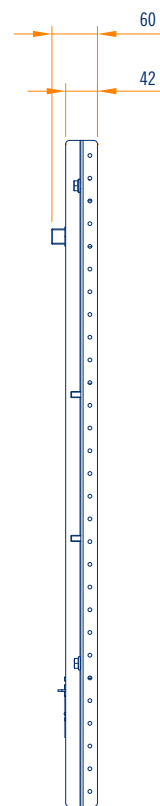
Cod.	Descrizione	Dimensioni e spessore mm	Peso kg per confezione	Applicazione	Contenuto confezione
AE00001035	telaio supporto orinatoio sospeso	b 550 h 880 p 60 s 1,5-2	6,57	parete	1 pezzo



assonometria scala 1:10



vista frontale scala 1:10

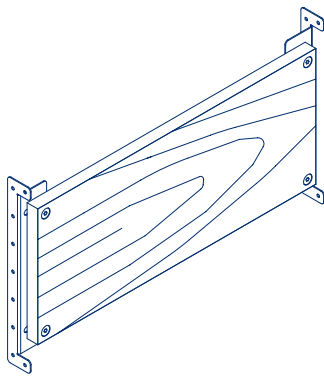


vista laterale scala 1:10

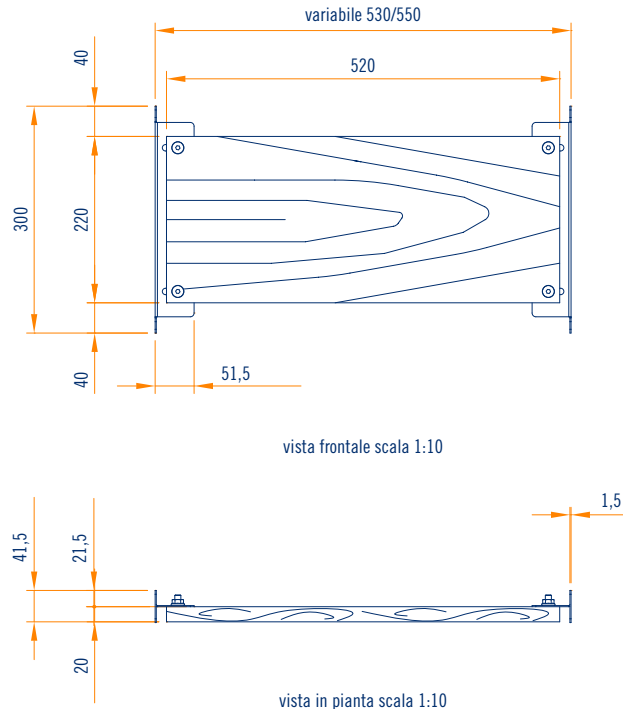
TELAIO SUPPORTO UNIVERSALE

520X220X20

Cod.	Descrizione	Dimensioni e spessore mm	Peso kg per confezione	Applicazione	Contenuto confezione
AE00001040	telaio supporto universale	b 550 h 300 p 41,5 s 1,5-20	2,50	parete	1 pezzo



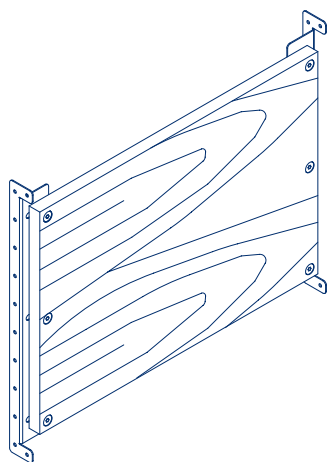
assonometria scala 1:10



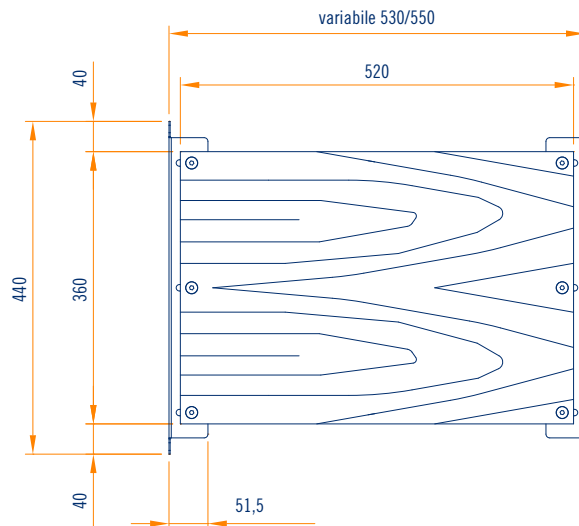
TELAIO SUPPORTO UNIVERSALE

520X360X20

Cod.	Descrizione	Dimensioni e spessore mm	Peso kg per confezione	Applicazione	Contenuto confezione
AE00001041	telaio supporto universale	b 550 h 440 p 41,5 s 1,5-20	3,50	parete	1 pezzo



assonometria scala 1:10



vista frontale scala 1:10

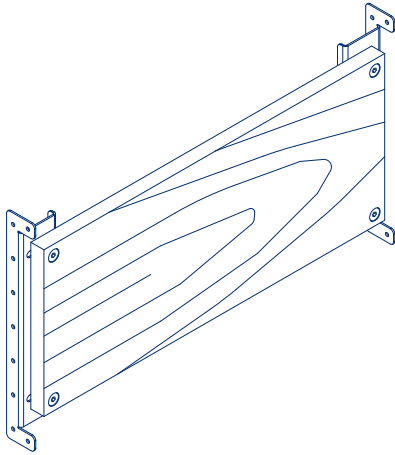


vista in pianta scala 1:10

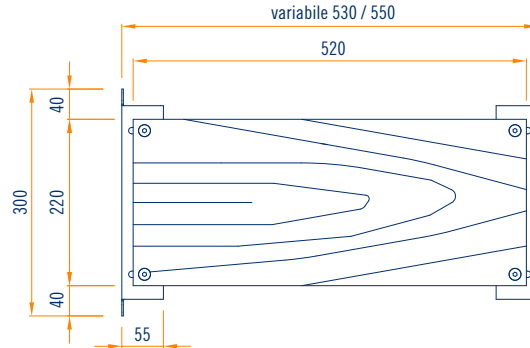
TELAIO SUPPORTO UNIVERSALE PER CARICHI PESANTI

520X220X20

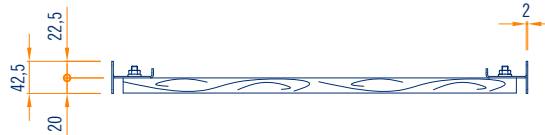
Cod.	Descrizione	Dimensioni e spessore mm	Peso kg per confezione	Applicazione	Contenuto confezione
AE00001042	telaio supporto universale	b 550 h 300 p 42,5 s 1,5-20	2,70	parete	1 pezzo



assonometria scala 1:10



vista frontale scala 1:10

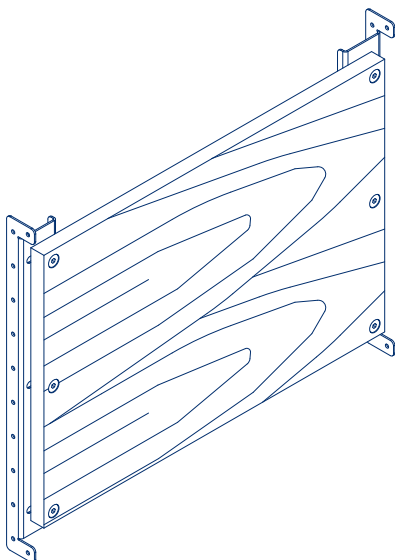


vista in pianta scala 1:10

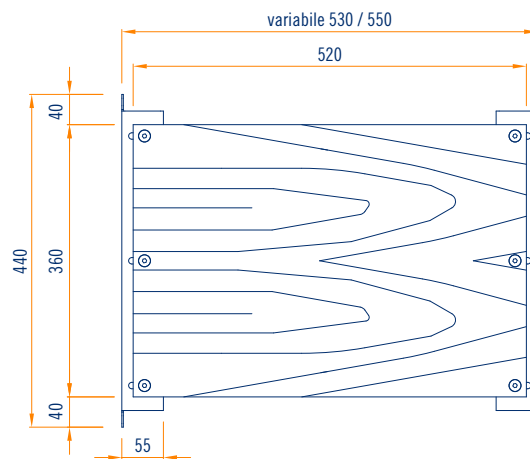
TELAIO SUPPORTO UNIVERSALE PER CARICHI PESANTI

520X360X20

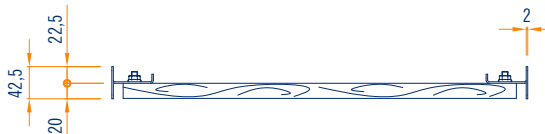
Cod.	Descrizione	Dimensioni e spessore mm	Peso kg per confezione	Applicazione	Contenuto confezione
AE00001043	telaio supporto universale	b 530 h 440 p 42,5 s 2-20	3,80	parete	1 pezzo



assonometria scala 1:10



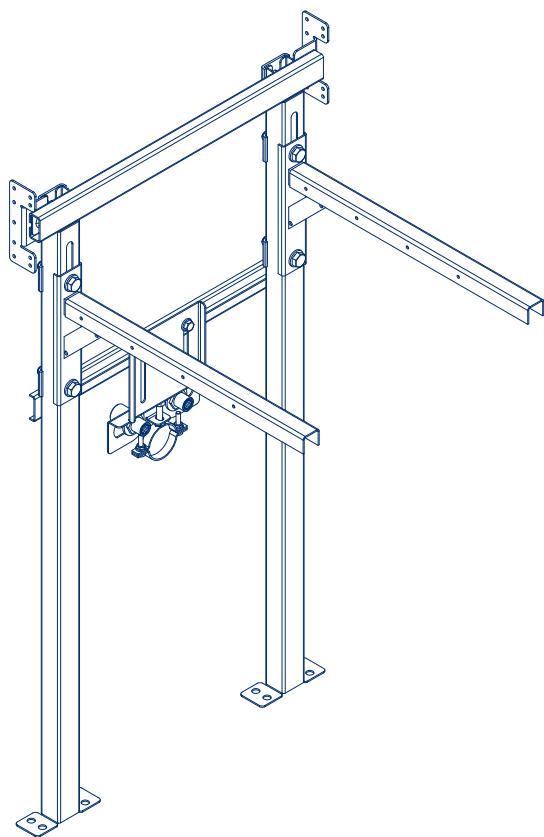
vista frontale scala 1:10



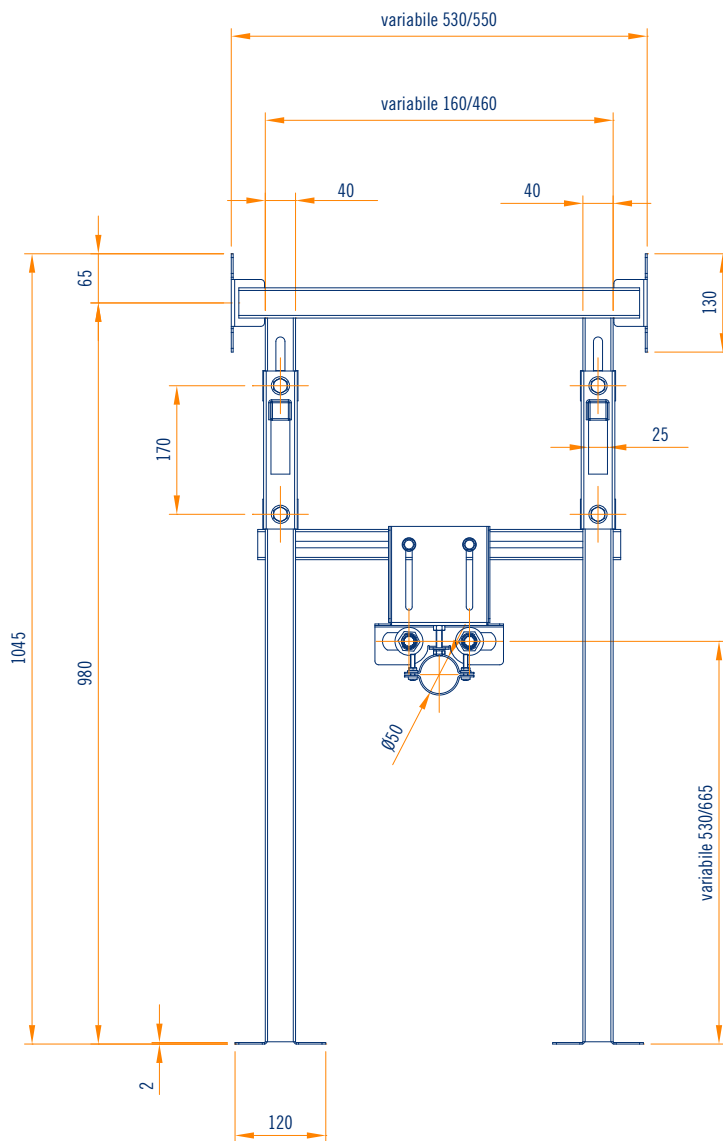
vista in pianta scala 1:10

TELAIO SUPPORTO PIANI A SBALZO PER LAVABI

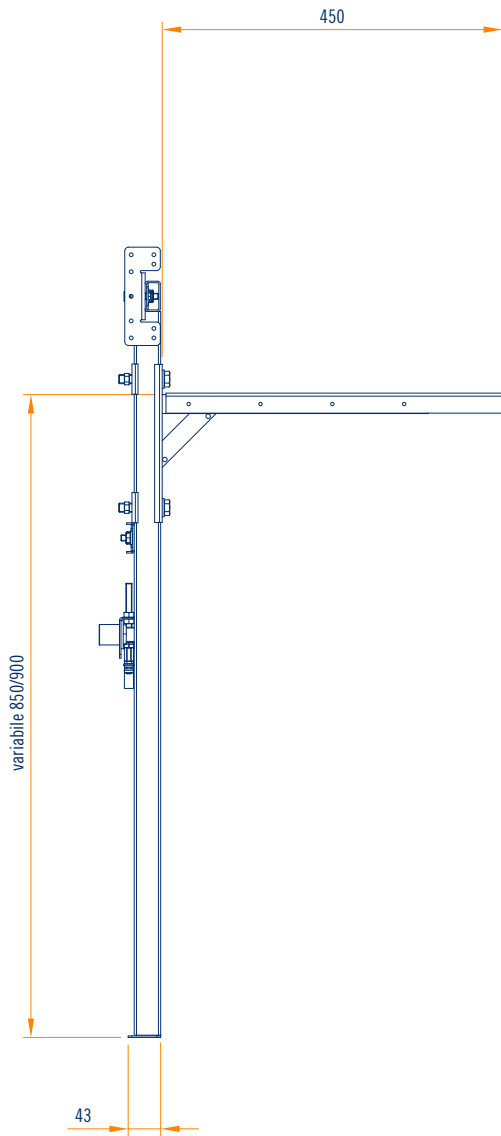
Cod.	Descrizione	Dimensioni e spessore mm	Peso kg per confezione	Applicazione	Contenuto confezione
AE00001045	telaio con mensola supporto carichi pesanti	b 550 h 1045 p 47 / 450 s 1,5 - 3	8,40	parete	1 pezzo



assonometria scala 1:10



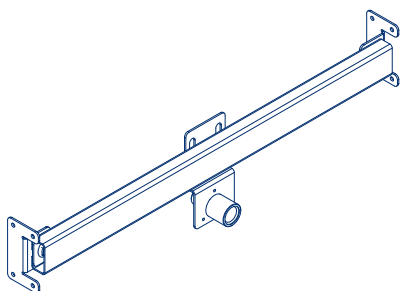
vista frontale scala 1:10



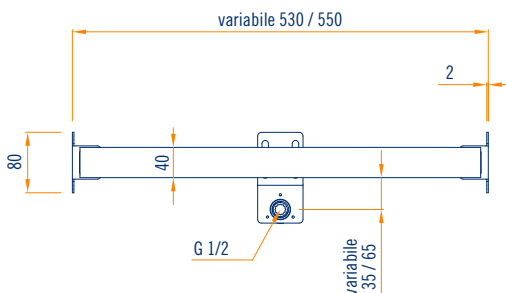
vista laterale scala 1:10

TELAIO SUPPORTO SOFFIONE DOCCIA

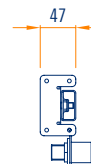
Cod.	Descrizione	Dimensioni e spessore mm	Peso kg per confezione	Applicazione	Contenuto confezione
AE00001050	telaio supporto soffione doccia	b 530 h 80 p 47 s 1,5 - 2	1,38	parete	1 pezzo



assonometria scala 1:10



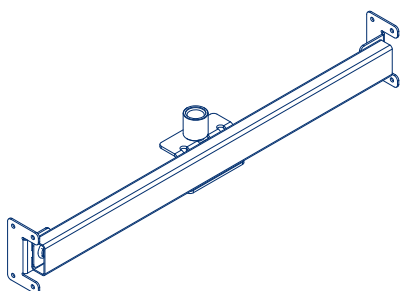
vista frontale scala 1:10



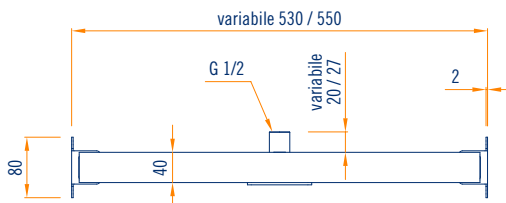
vista laterale scala 1:10

TELAIO SUPPORTO MISCELATORE INTERNO

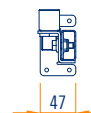
Cod.	Descrizione	Dimensioni e spessore mm	Peso kg per confezione	Applicazione	Contenuto confezione
AE00001060	telaio supporto miscelatore interno	b 530 h 80 p 47 s 1,5 - 2,5	1,38	parete	1 pezzo



assonometria scala 1:10



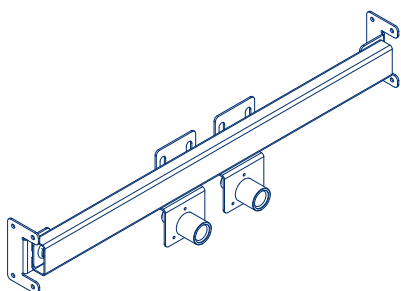
vista frontale scala 1:10



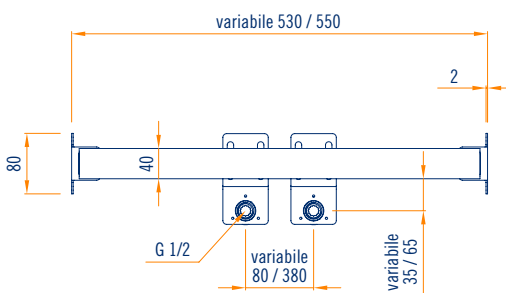
vista laterale scala 1:10

TELAIO SUPPORTO MISCELATORE ESTERNO PER VASCA DOCCIA BOILER LEVELLO

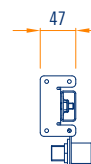
Cod.	Descrizione	Dimensioni e spessore mm	Peso kg per confezione	Applicazione	Contenuto confezione
AE00001070	telaio supporto miscelatore esterno per vasca doccia boiler livello	b 530 h 80 p 47 s 1,5 - 2	1,64	parete	1 pezzo



assonometria scala 1:10



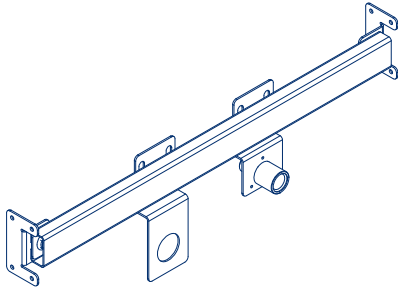
vista frontale scala 1:10



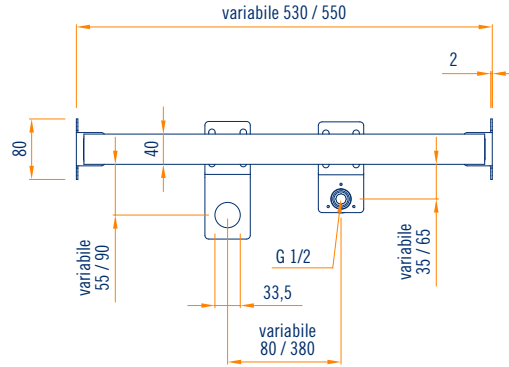
vista laterale scala 1:10

TELAIO SUPPORTO RACCORDI PER LAVATRICE LAVASTOVIGLIE

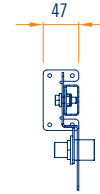
Cod.	Descrizione	Dimensioni e spessore mm	Peso kg per confezione	Applicazione	Contenuto confezione
AE00001080	telaio supporto raccordi per lavatrice lavastoviglie	b 530 h 80 p 47 s 1,5 - 2	1,64	parete	1 pezzo



assonometria scala 1:10



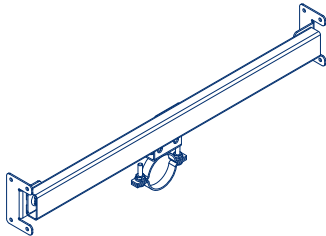
vista frontale scala 1:10



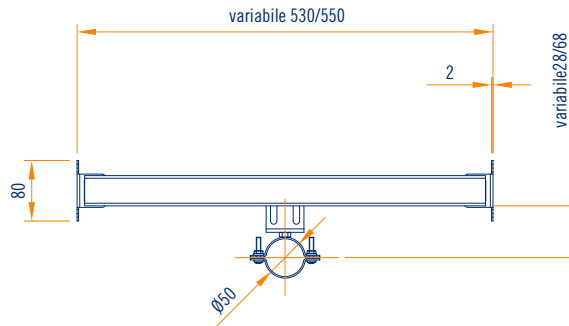
vista laterale scala 1:10

TELAIO SUPPORTO TUBAZIONI DI SCARICO Ø 50

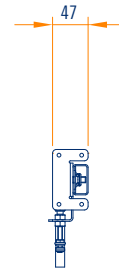
Cod.	Descrizione	Dimensioni e spessore mm	Peso kg per confezione	Applicazione	Contenuto confezione
AE00001081	telaio supporto raccordi per lavatrice lavastoviglie	b 530 h 80 p 47 s 1,5 - 2	1,64	parete	1 pezzo



assonometria scala 1:10



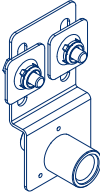
vista frontale scala 1:10



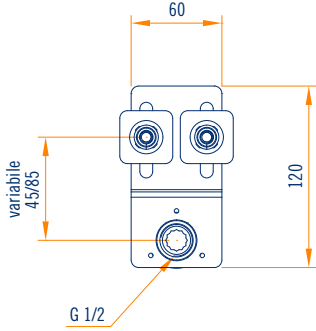
vista laterale scala 1:10

STAFFA A Z CON RACCORDO

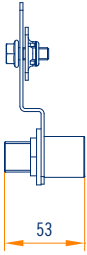
Cod.	Descrizione	Dimensioni e spessore mm	Peso kg per confezione	Applicazione	Contenuto confezione
AE00001082	telaio supporto raccordi per lavatrice lavastoviglie	b 530 h 80 p 47 s 1,5 - 2	1,64	parete	1 pezzo



assonometria scala 1:5



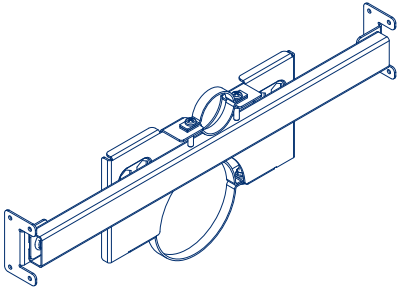
vista frontale scala 1:5



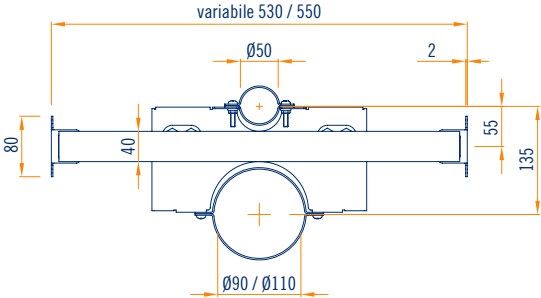
vista laterale scala 1:5

TELAIO SUPPORTO TUBAZIONI WC A PAVIMENTO

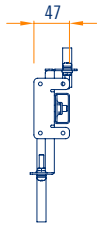
Cod.	Descrizione	Dimensioni e spessore mm	Peso kg per confezione	Applicazione	Contenuto confezione
AE00001090	telaio supporto wc a pavimento	b 530 h 80 p 47 s 1,5 - 2	2,14	parete	1 pezzo



assonometria scala 1:10



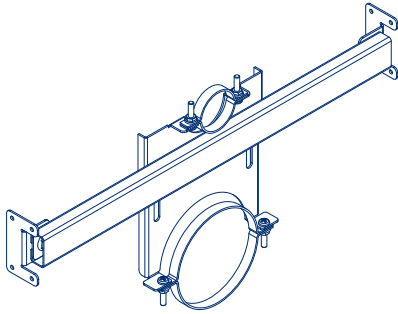
vista frontale scala 1:10



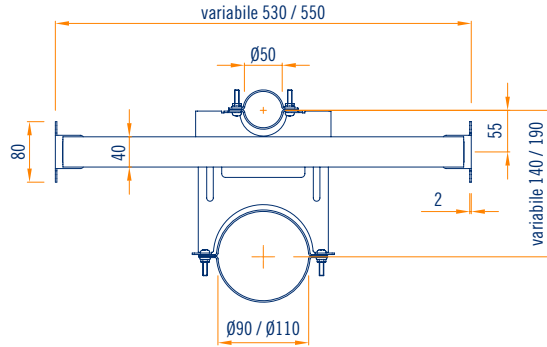
vista laterale scala 1:10

TELAIO SUPPORTO TUBAZIONI WC A PAVIMENTO REGOLABILE DA 140 A 190

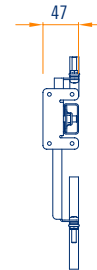
Cod.	Descrizione	Dimensioni e spessore mm	Peso kg per confezione	Applicazione	Contenuto confezione
AE00001091	telaio supporto bidet a pavimento	b 530 h 80 p 47 s 1,5 - 2	2,65	parete	1 pezzo



assonometria scala 1:10



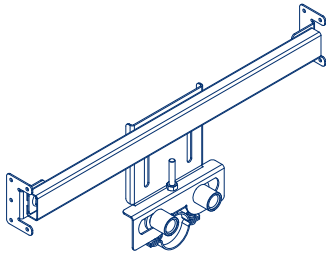
vista frontale scala 1:10



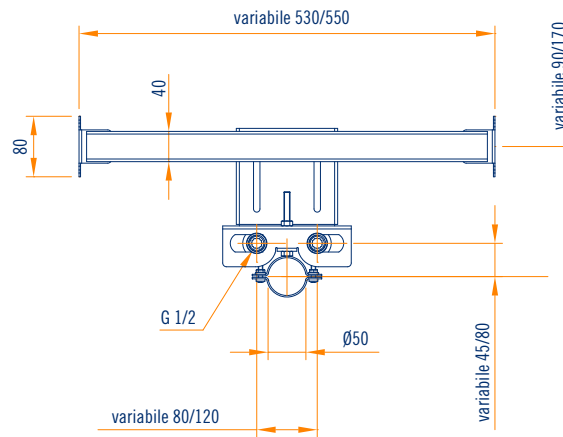
vista laterale scala 1:10

TELAIO SUPPORTO TUBAZIONI BIDET A PAVIMENTO

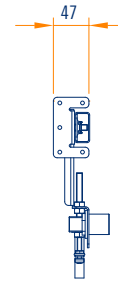
Cod.	Descrizione	Dimensioni e spessore mm	Peso kg per confezione	Applicazione	Contenuto confezione
AE00001100	telaio supporto bidet a pavimento	b 530 h 80 p 47 s 1,5 - 2	2,65	parete	1 pezzo



assonometria scala 1:10



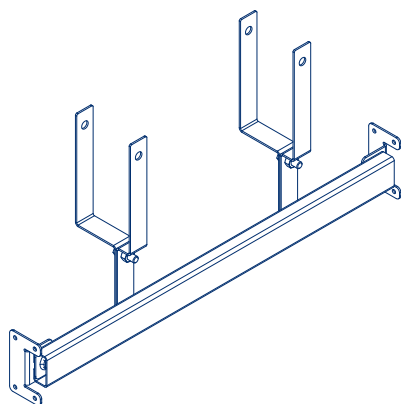
vista frontale scala 1:10



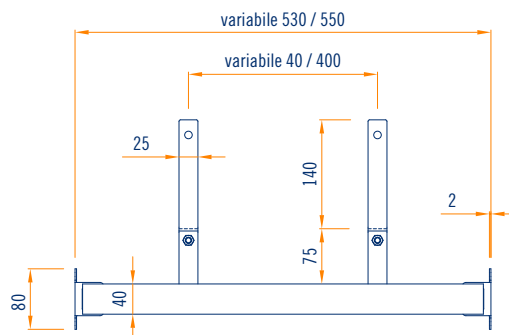
vista laterale scala 1:10

TELAIO SUPPORTO CASSETTA WC

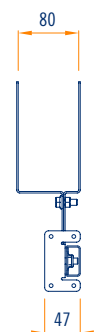
Cod.	Descrizione	Dimensioni e spessore mm	Peso kg per confezione	Applicazione	Contenuto confezione
AE00001110	telaio supporto cassetta wc	b 530 h 80 p 47 s 1,5 - 2	1,98	parete	1 pezzo



assonometria scala 1:10



vista frontale scala 1:10

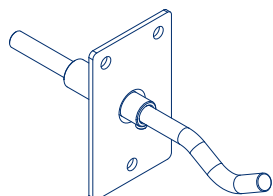


vista laterale scala 1:10

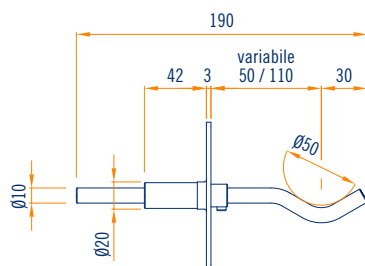
MENSOLA PER RADIATORI 50/110

INTERASSE REGOLABILE DA 50 A 110 mm

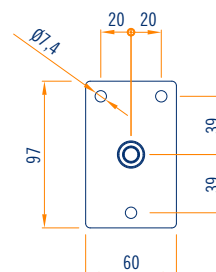
Cod.	Descrizione	Dimensioni e spessore mm	Peso kg per confezione	Applicazione	Contenuto confezione
AE00001120	mensola per radiatori 50/110	b 60 h 97 p 50/110 s 1,5 - 2	7,00	parete	1 pezzo



assonometria scala 1:5



vista frontale scala 1:5

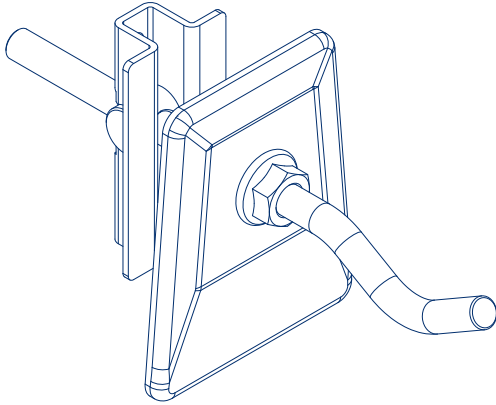


vista laterale scala 1:5

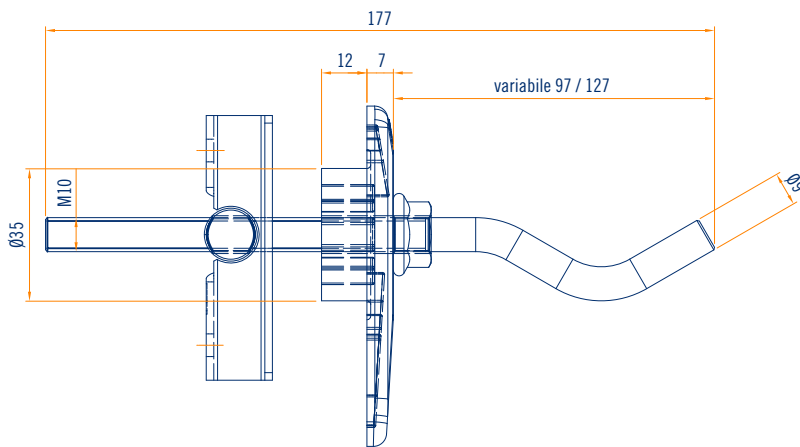
MENSOLA PER RADIATORI VERNICIATA BIANCA CON FISSAGGIO A CORPO BASCULANTE

INTERASSE REGOLABILE DA 97 A 127 mm

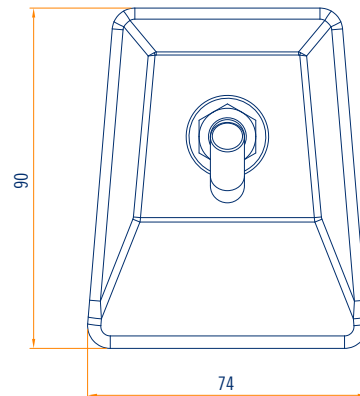
Cod.	Descrizione	Dimensioni e spessore mm	Peso kg per confezione	Applicazione	Contenuto confezione
AE00001130	mensola per radiatori 97/127	b 60 h 97 p 97/1127 s 2	0,45	parete	2 pezzi



assonometria scala 1:2

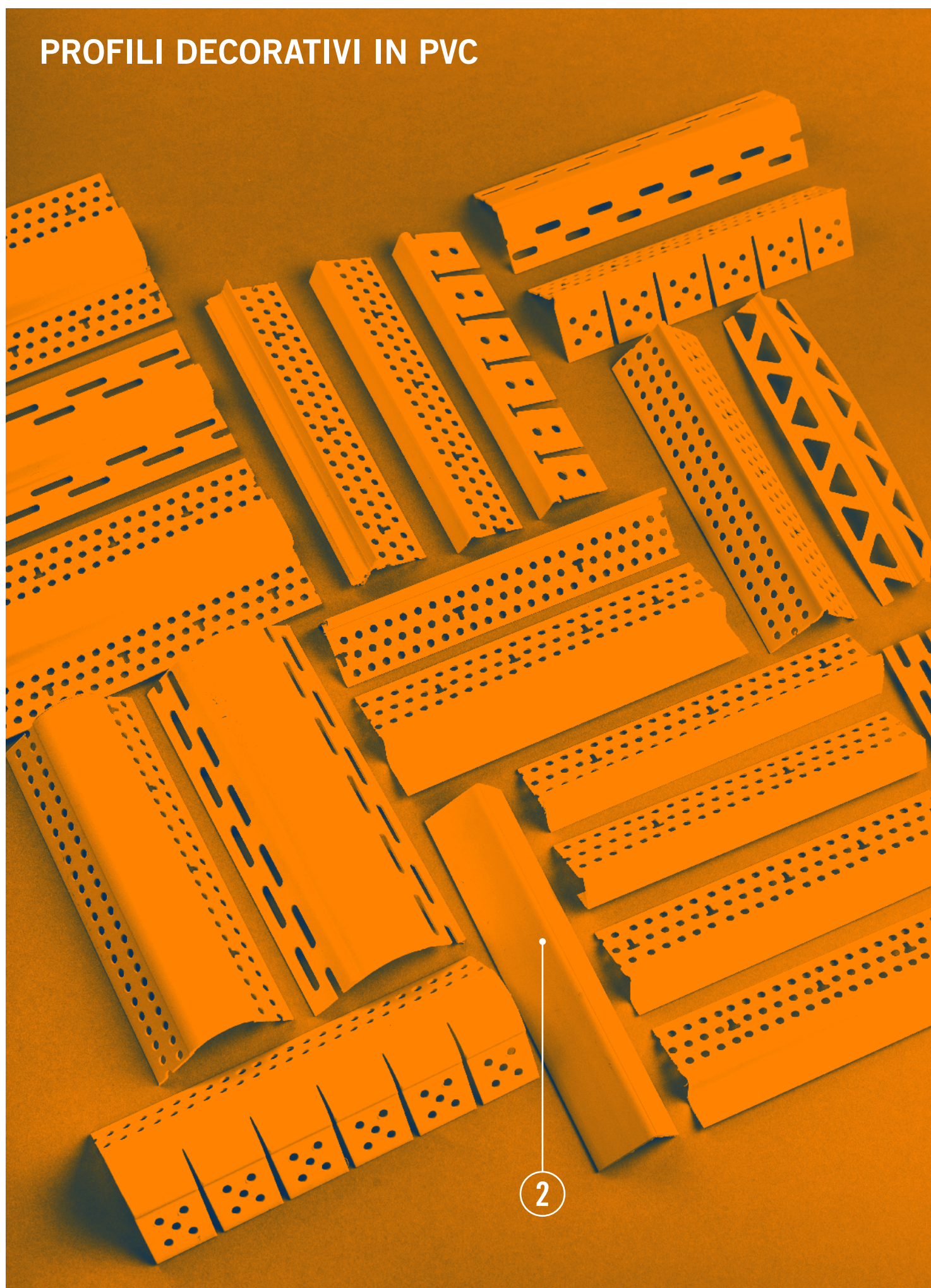


vista frontale scala 1:2



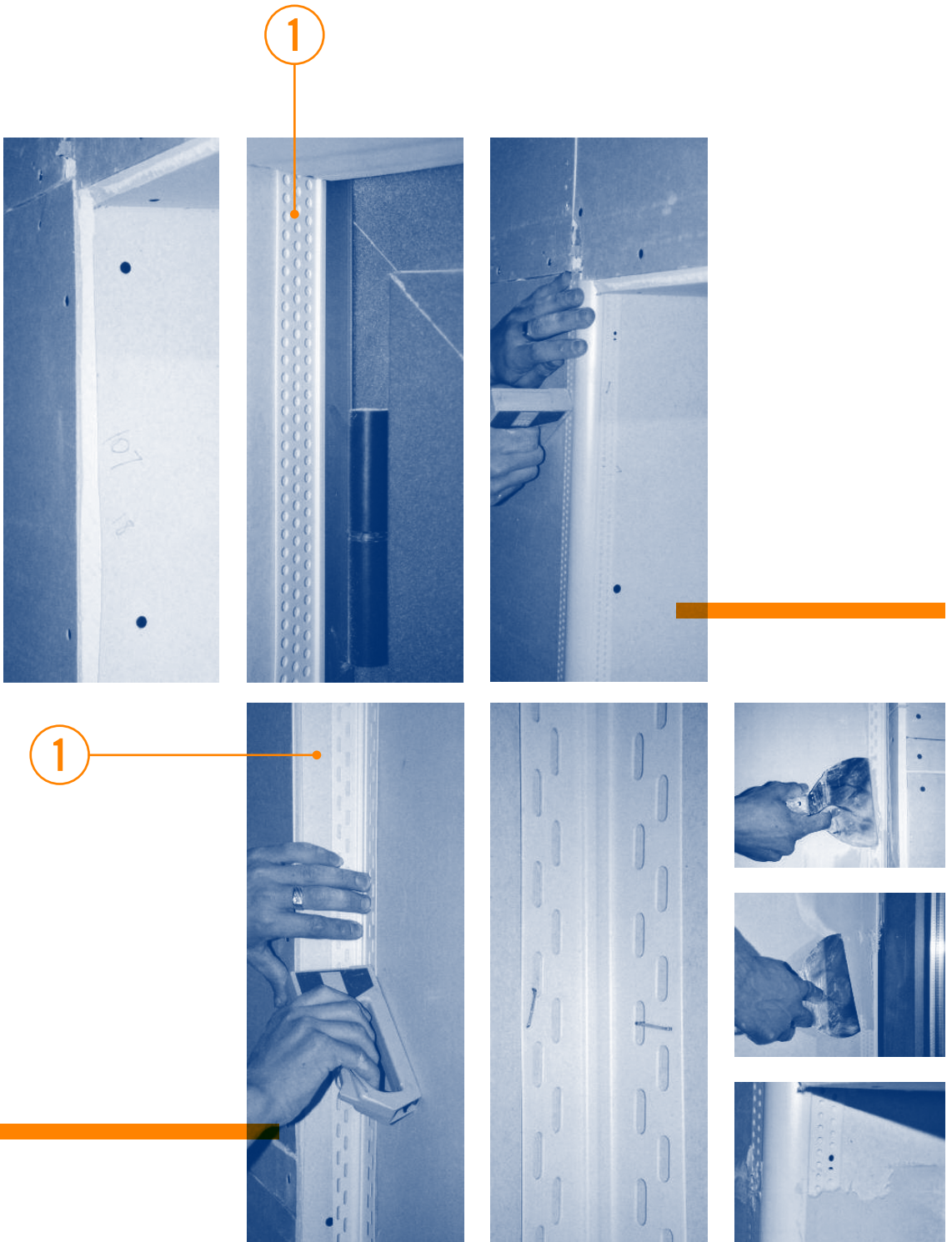
vista laterale scala 1:2

PROFILI DECORATIVI IN PVC



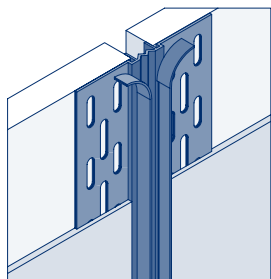
PUNTI DI FORZA

- 1 — Semplicità di installazione in opera (appoggio al rivestimento e fissaggio con graffette).
- 2 — Ampia gamma prodotti per ogni tipologia di finitura.
- 3 — Trasporto agevole in cantiere.

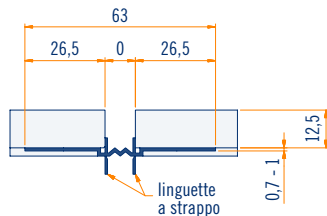


GIUNTO DI DILATAZIONE IN PVC

Cod.	Descrizione	Dimensioni e spessore mm	Peso kg per confezione	Applicazione	Contenuto confezione
PC00003755	giunto di dilatazione in pvc	l 3050 s 0,7 - 1	17,00	controsoffitto controparete parete	25 pezzi 76,25 ml.



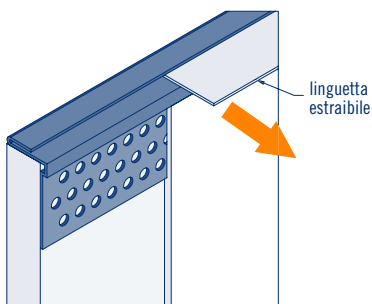
assonometria scala 1:2



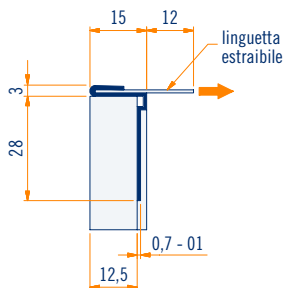
sezione scala 1:2

PARABORDO STRIP IN PVC

Cod.	Descrizione	Dimensioni e spessore mm	Peso kg per confezione	Applicazione	Contenuto confezione
PC00003766	parabordo strip in pvc	l 3000 s 0,7 - 1	10,00	controsoffitto controparete parete	35 pezzi 105,00 ml.



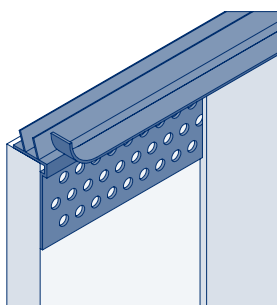
assonometria scala 1:2



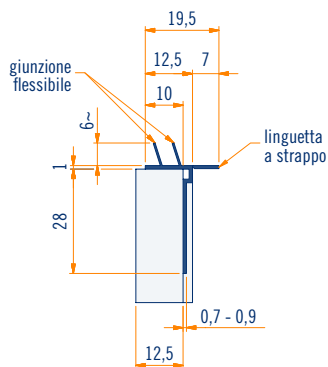
sezione scala 1:2

PARABORDO STRIP IN PVC CON GUARNIZIONE FLESSIBILE

Cod.	Descrizione	Dimensioni e spessore mm	Peso kg per confezione	Applicazione	Contenuto confezione
PC00003784	parabordo strip in pvc con guarnizione flessibile	l 3000 s 0,7 - 1	10,00	controsoffitto controparete parete	35 pezzi 90,00 ml.



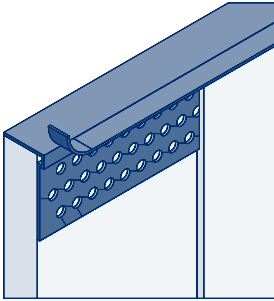
assonometria scala 1:2



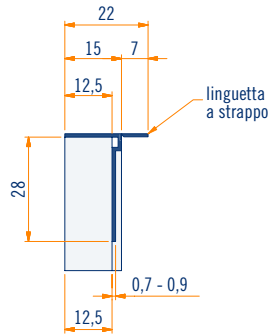
sezione scala 1:2

PARABORDO STRIP IN PVC CON LINGUETTA STACCABILE

Cod.	Descrizione	Dimensioni e spessore mm	Peso kg per confezione	Applicazione	Contenuto confezione
PC00003785	parabordo strip in pvc con linguetta staccabile	l 3050 s 0,7 - 0,9	19,00	controsoffitto controparete parete	50 pezzi 152,50 ml.



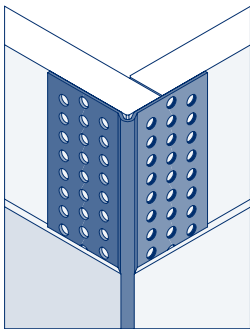
assonometria scala 1:2



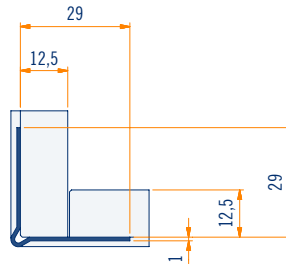
sezione scala 1:2

PARASPIGOLO IN PVC

Cod.	Descrizione	Dimensioni e spessore mm	Peso kg per confezione	Applicazione	Contenuto confezione
PC00003763	paraspigolo in pvc	l 3050 s 1	22,00	controsoffitto controparete parete	50 pezzi 152,50 ml.



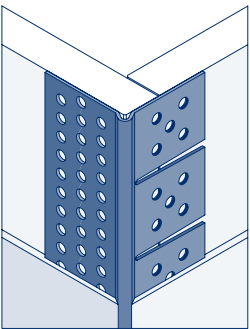
assonometria scala 1:2



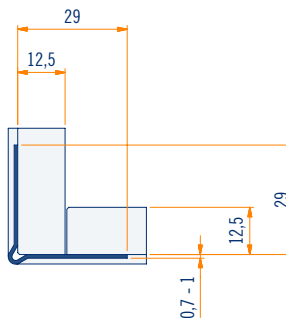
sezione scala 1:2

PARASPIGOLO FLEX IN PVC

Cod.	Descrizione	Dimensioni e spessore mm	Peso kg per confezione	Applicazione	Contenuto confezione
PC00003767	paraspigolo flex in pvc	l 3000 s 0,7 - 1	7,00	controsoffitto controparete parete	20 pezzi 60,00 ml.



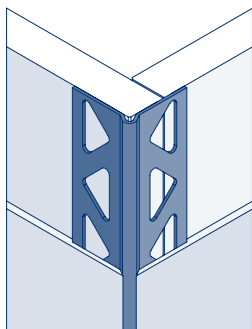
assonometria scala 1:2



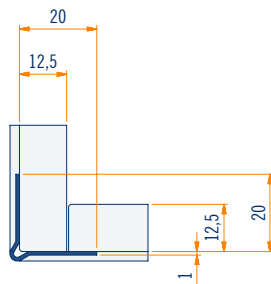
sezione scala 1:2

PARASPIGOLO AD ANGOLO VARIABILE IN PVC

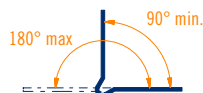
Cod.	Descrizione	Dimensioni e spessore mm	Peso kg per confezione	Applicazione	Contenuto confezione
PC00003751	paraspigolo ad angolo variabile in pvc	l 2x50000 s 1	7,00	controsoffitto controparete parete	2 rotoli 2x50,00 ml.



assonometria scala 1:2



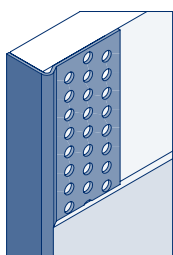
sezione scala 1:2



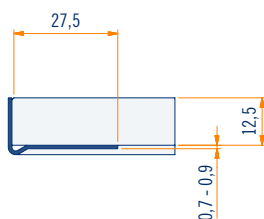
angolo variabile 90° - 180°

PARABORDO IN PVC

Cod.	Descrizione	Dimensioni e spessore mm	Peso kg per confezione	Applicazione	Contenuto confezione
PC00003786	parabordo in pvc	l 3050 s 0,7 - 0,9	35,20	controsoffitto controparete parete	80 pezzi 244,00 ml.



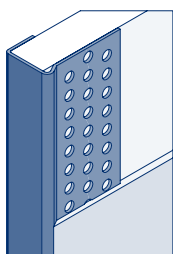
assonometria scala 1:2



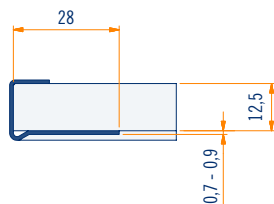
sezione scala 1:2

COPRIBORDO IN PVC

Cod.	Descrizione	Dimensioni e spessore mm	Peso kg per confezione	Applicazione	Contenuto confezione
PC00003787	copribordo in pvc	l 3050 s 0,7 - 0,9	19,00	controsoffitto controparete parete	50 pezzi 152,50 ml.



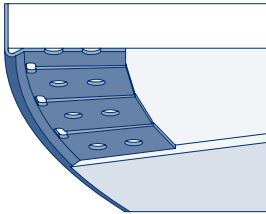
assonometria scala 1:2



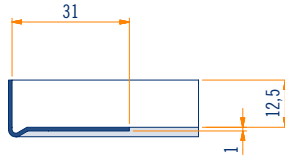
sezione scala 1:2

PARABORDO FLEX IN PVC

Cod.	Descrizione	Dimensioni e spessore mm	Peso kg per confezione	Applicazione	Contenuto confezione
PC00003768	parabordo flex in pvc	l 3000 s 1	5,00	controsoffitto controparete	20 pezzi 60,00 ml.



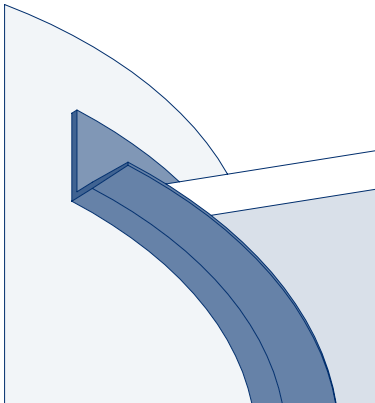
assonometria scala 1:2



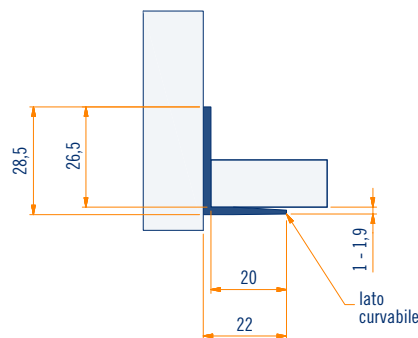
sezione scala 1:2

CORNICE PERIMETRALE FLEX IN PVC

Cod.	Descrizione	Dimensioni e spessore mm	Peso kg per confezione	Applicazione	Contenuto confezione
PC00003769	cornice perimetrale flex in pvc	l 2500 s 1 - 1,9	4,00	controsoffitto controparete parete	10 pezzi 25,00 ml.



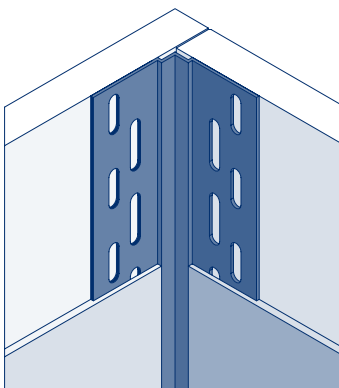
assonometria scala 1:2



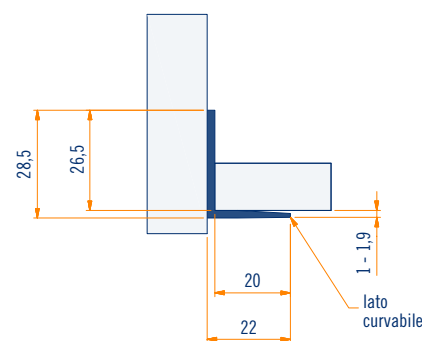
sezione scala 1:2

PARASPIGOLO INTERNO FLEX IN PVC

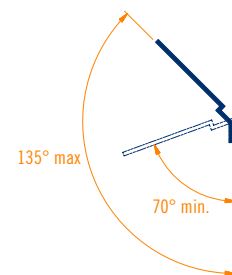
Cod.	Descrizione	Dimensioni e spessore mm	Peso kg per confezione	Applicazione	Contenuto confezione
PC00003770	paraspigolo interno flex in pvc	l 3050 s 0,7 - 1	16,00	controsoffitto controparete parete	70 pezzi 213,50 ml.



assonometria scala 1:2



sezione scala 1:2

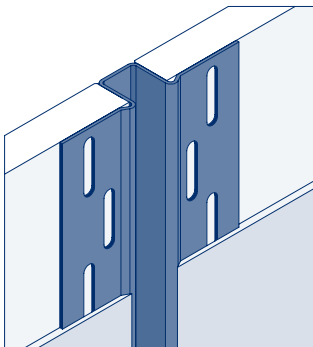


angolo variabile 70° - 135°

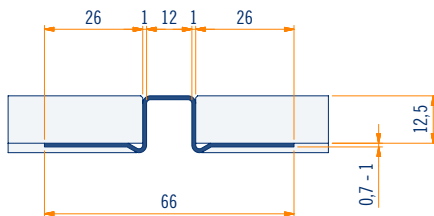
BORDO DECORATIVO QUADRATO IN PVC

LARGHEZZA 12 - 20 - 25 mm

Cod.	Descrizione	Dimensioni e spessore mm	Peso kg per confezione	Applicazione	Contenuto confezione
PC00003772	bordo decorativo quadrato larghezza 12 mm	l 3050 s 0,7 - 1	9,00	controsoffitto controparete parete	20 pezzi 61,00 ml.

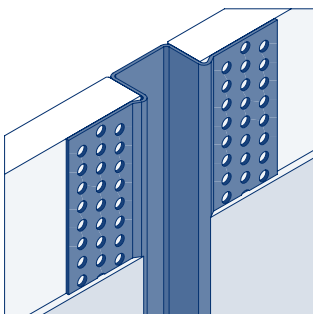


assonometria scala 1:2

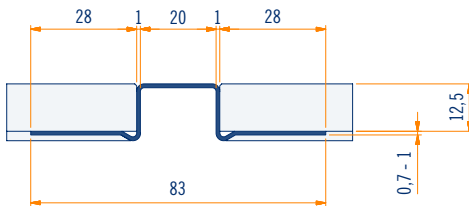


sezione scala 1:2

Cod.	Descrizione	Dimensioni e spessore mm	Peso kg per confezione	Applicazione	Contenuto confezione
PC00003773	larghezza 20 mm	l 3050 s 0,7 - 1	13,00	controsoffitto controparete parete	15 pezzi 45,75 ml.

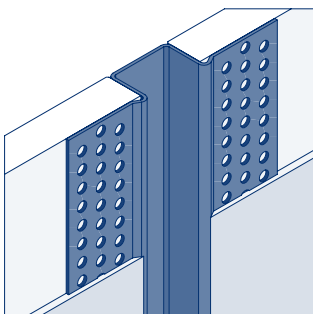


assonometria scala 1:2

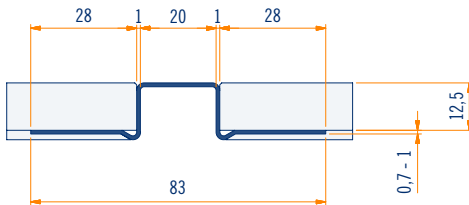


sezione scala 1:2

Cod.	Descrizione	Dimensioni e spessore mm	Peso kg per confezione	Applicazione	Contenuto confezione
PC00003774	larghezza 25 mm	l 3050 s 0,7 - 1,3	16,00	controsoffitto controparete parete	15 pezzi 45,75 ml.



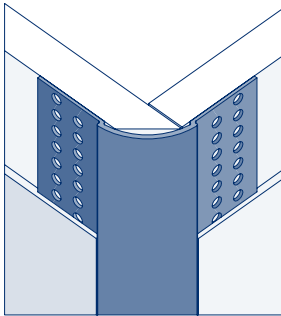
assonometria scala 1:2



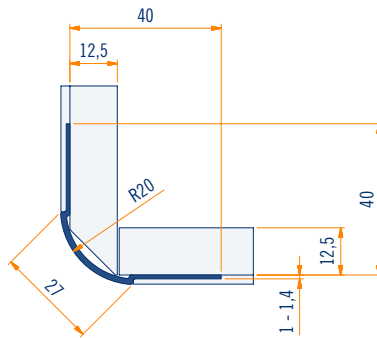
sezione scala 1:2

CURVA ESTERNA IN PVC

Cod.	Descrizione	Dimensioni e spessore mm	Peso kg per confezione	Applicazione	Contenuto confezione
PC00003776	curva esterna in pvc	l 3050 s 1 - 1,4	13,00	controsoffitto controparete parete	35 pezzi 106,75 ml.



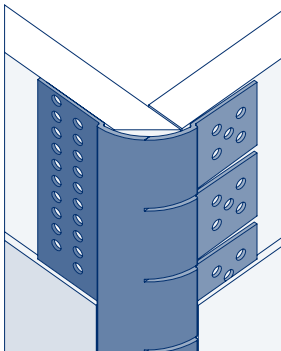
assonometria scala 1:2



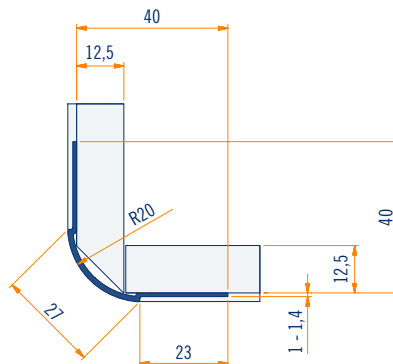
sezione scala 1:2

CURVA ESTERNA FLEX IN PVC

Cod.	Descrizione	Dimensioni e spessore mm	Peso kg per confezione	Applicazione	Contenuto confezione
PC00003778	curva esterna flex in pvc	l 3050 s 1 - 1,4	13,00	controsoffitto controparete parete	35 pezzi 106,75 ml.



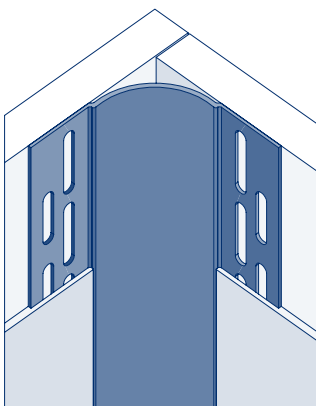
assonometria scala 1:2



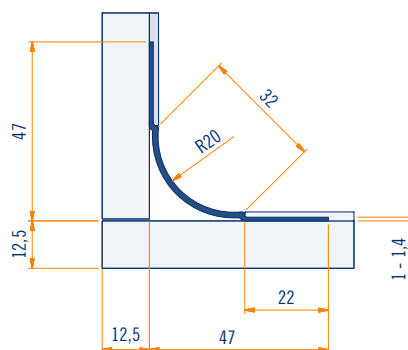
sezione scala 1:2

CURVA INTERNA IN PVC

Cod.	Descrizione	Dimensioni e spessore mm	Peso kg per confezione	Applicazione	Contenuto confezione
PC00003780	curva interna in pvc	l 3050 s 1 - 1,4	15,00	controsoffitto controparete parete	35 pezzi 106,75 ml.



assonometria scala 1:2

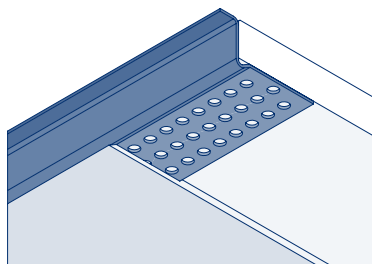


sezione scala 1:2

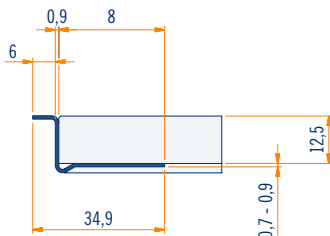
SCURETTO A Z

LARGHEZZA 6 - 12 - 18 mm

Cod.	Descrizione	Dimensioni e spessore mm	Peso kg per confezione	Applicazione	Contenuto confezione
PC00003781	scuretto a Z larghezza 6 mm	l 3050 s 0,7 - 0,9	11,00	controsoffitto controparete parete	50 pezzi 152,50 ml.

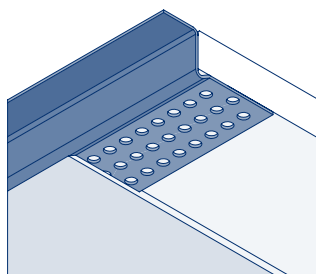


assonometria scala 1:2

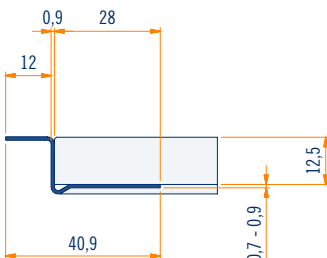


sezione scala 1:2

Cod.	Descrizione	Dimensioni e spessore mm	Peso kg per confezione	Applicazione	Contenuto confezione
PC00003782	scuretto a Z larghezza 12 mm	l 3050 s 0,7 - 0,9	12,00	controsoffitto controparete parete	50 pezzi 152,50 ml.

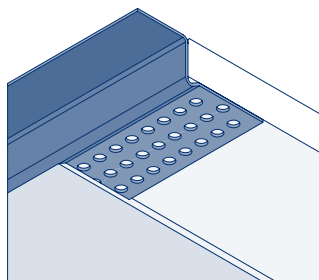


assonometria scala 1:2

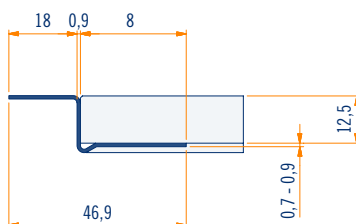


sezione scala 1:2

Cod.	Descrizione	Dimensioni e spessore mm	Peso kg per confezione	Applicazione	Contenuto confezione
PC00003783	scuretto a Z larghezza 18 mm	l 3050 s 0,7 - 0,9	13,00	controsoffitto controparete parete	50 pezzi 152,50 ml.

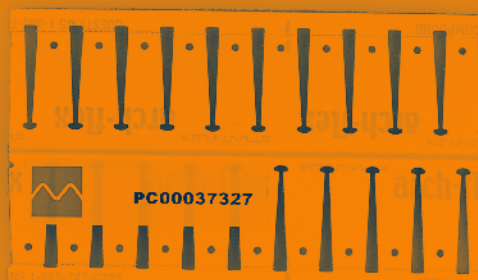
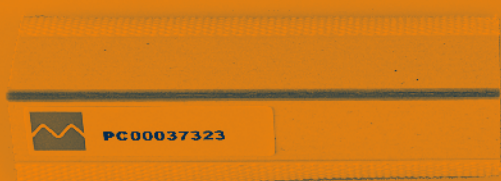
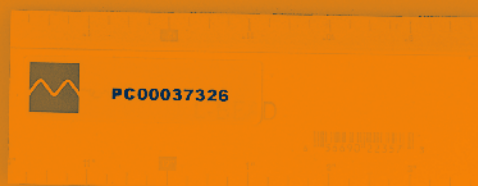


assonometria scala 1:2



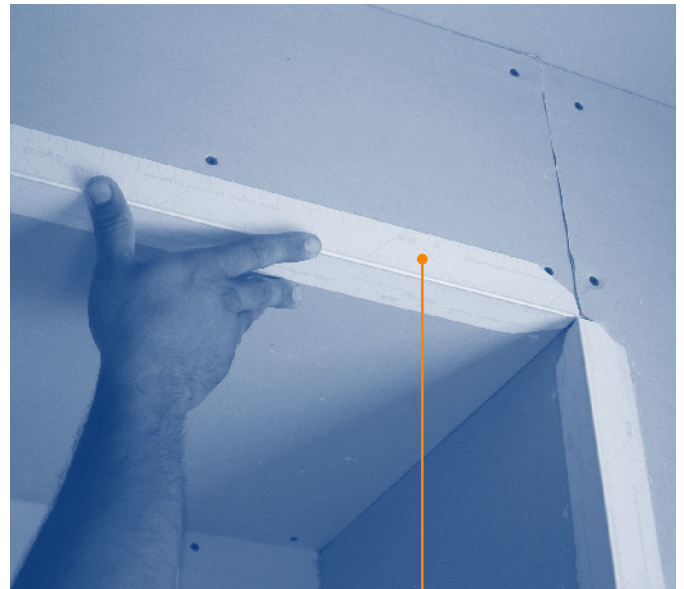
sezione scala 1:2

PROFILI DECORATIVI FAST FINISH

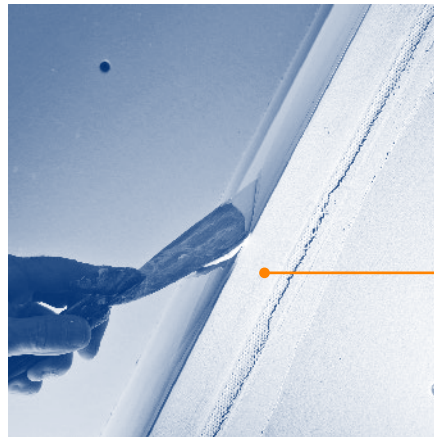


PUNTI DI FORZA

- 1** — Prodotto da finitura in carta gofrata con anima in PVC.
- 2** — Installazione in opera con attivazione del collante sulla superficie di fissaggio mediante vaporizzazione di acqua per i prodotti PC00037320-PC00037321; per le altre tipologie fissaggio con stucco.
- 3** — Spessore ridotto della stuccatura.
- 4** — Rapidità nell'installazione.

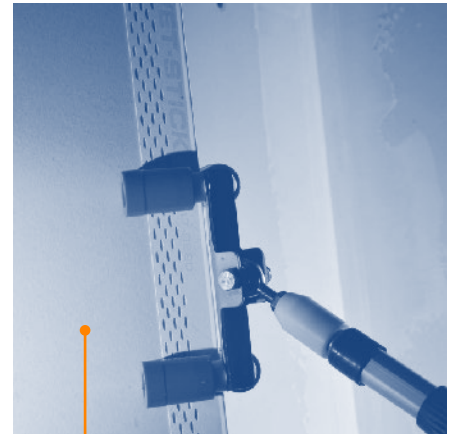


4



3

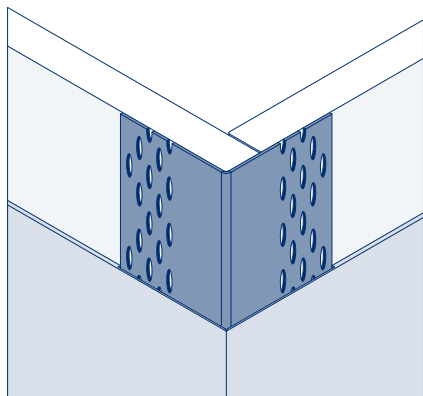
2



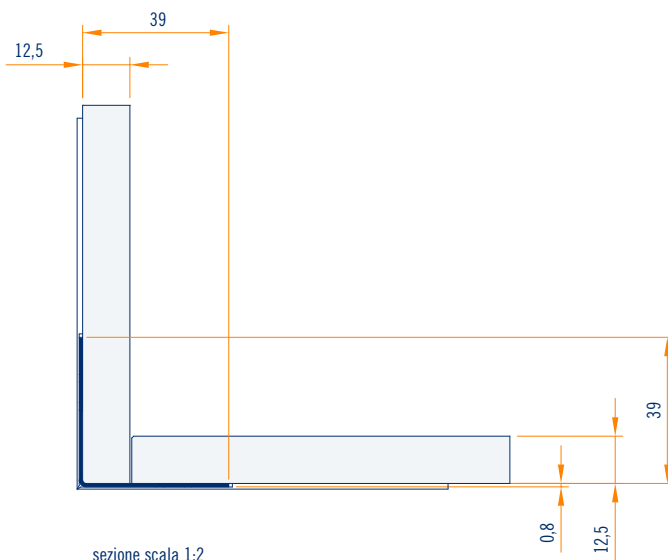
4

PARASPIGOLO AD ANGOLO VARIABILE

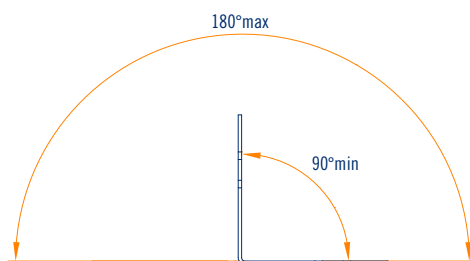
Cod.	Descrizione	Dimensioni e spessore mm	Peso kg per confezione	Applicazione	Contenuto confezione
PC00037320	paraspigolo ad angolo variabile FAST FINISH	l 30500 s 0,8	2,26	controsoffitto controparete parete	1 rotolo 1x30,5 ml



assonometria scala 1:2



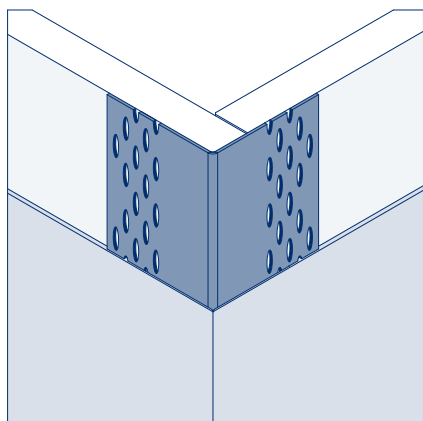
sezione scala 1:2



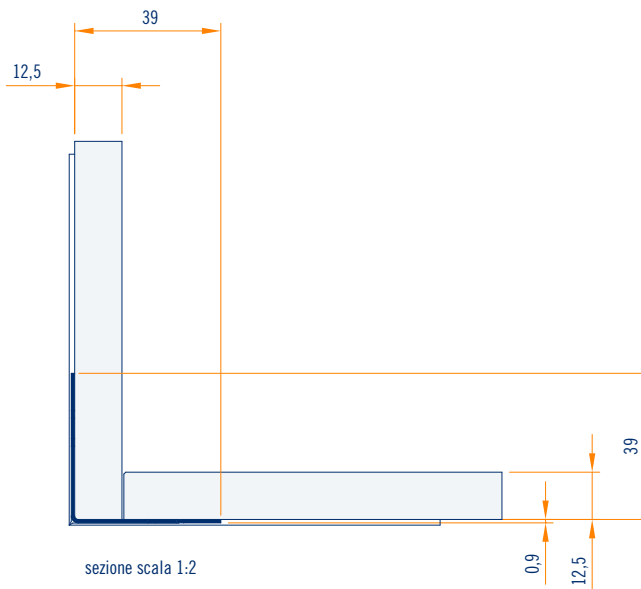
sezione scala 1:2

PARASPIGOLO ESTERNO A 90°

Cod.	Descrizione	Dimensioni e spessore mm	Peso kg per confezione	Applicazione	Contenuto confezione
PC00037321	paraspigolo esterno a 90° FAST FINISH	l 2740 s 0,9	12,74	controsoffitto controparete parete	50 pz 137 ml



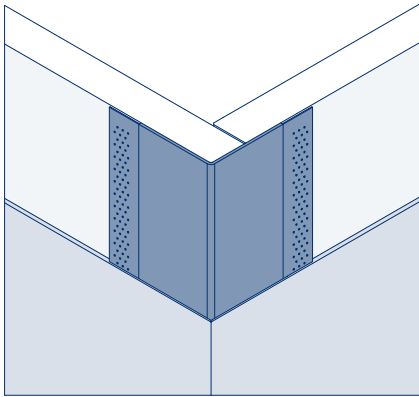
assonometria scala 1:2



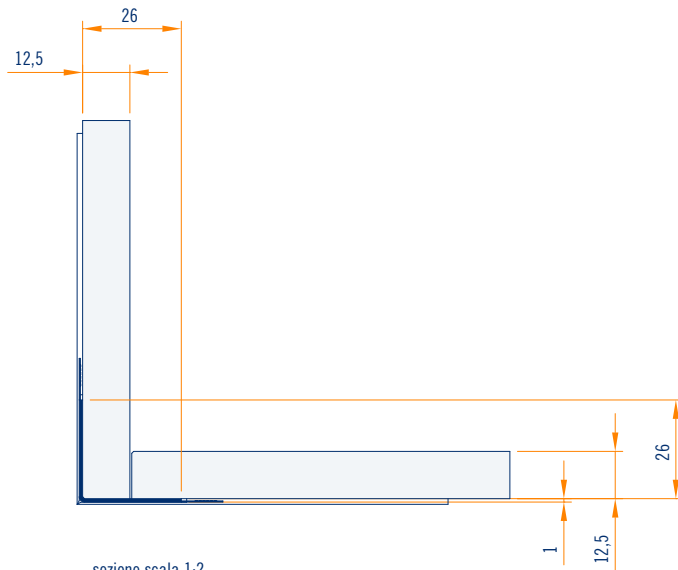
sezione scala 1:2

PARASPIGOLO AD ANGOLO VARIABILE CON BORDI IN CARTA GOFFRATA

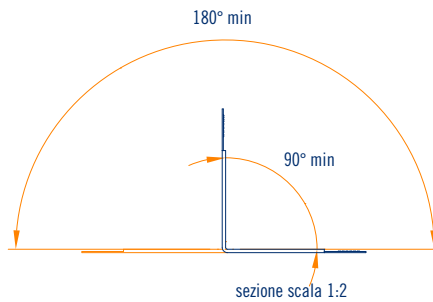
Cod.	Descrizione	Dimensioni e spessore mm	Peso kg per confezione	Applicazione	Contenuto confezione
PC00037322	paraspigolo ad angolo variabile con bordi in carta goffrata FAST FINISH	l 30500 s 1	1,92	controsoffitto controparete parete	1 rotolo 1x30,5 ml



assonometria scala 1:2



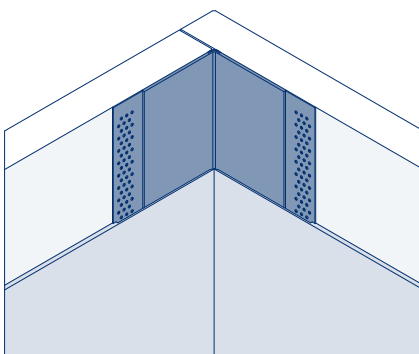
sezione scala 1:2



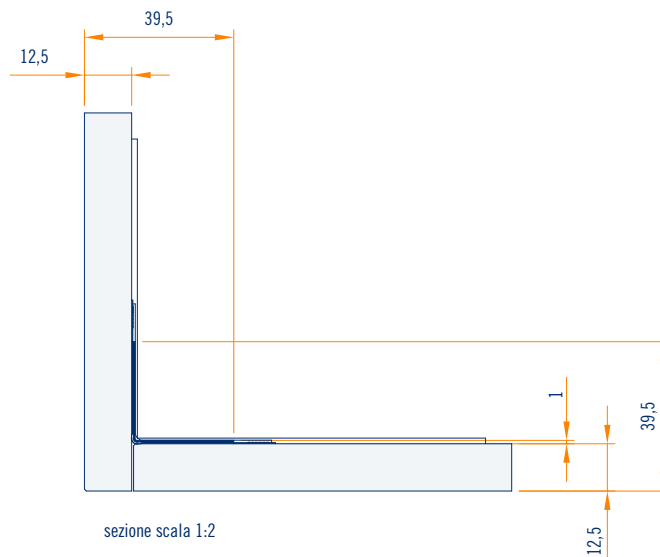
sezione scala 1:2

PARASPIGOLO INTERNO A 90° CON BORDI IN CARTA GOFFRATA

Cod.	Descrizione	Dimensioni e spessore mm	Peso kg per confezione	Applicazione	Contenuto confezione
PC00037323	paraspigolo interno a 90° con bordi in carta goffrata FAST FINISH	l 2740 s 1	9,31	controsoffitto controparete parete	50 pz 137 ml



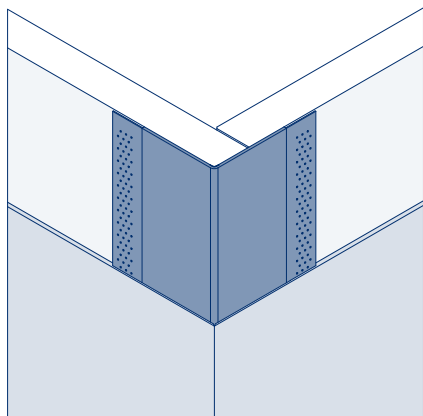
assonometria scala 1:2



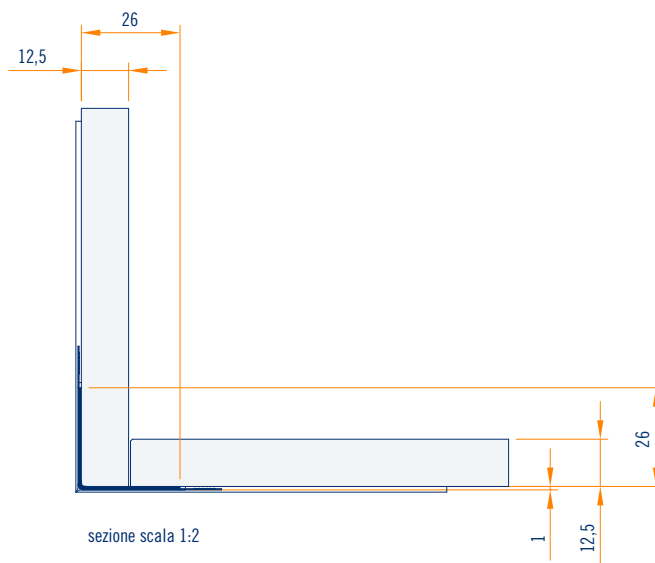
sezione scala 1:2

PARASPIGOLO ESTERNO A 90° CON BORDI IN CARTA GOFFRATA

Cod.	Descrizione	Dimensioni e spessore mm	Peso kg per confezione	Applicazione	Contenuto confezione
PC00037324	paraspigolo esterno a 90° con bordi in carta goffrata FAST FINISH	l 2740 s 1	9,31	controsoffitto controparete parete	50 pz 137 ml



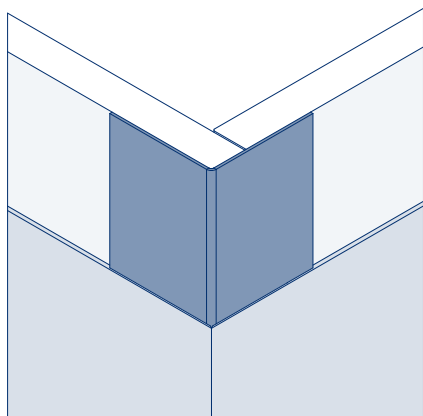
assonometria scala 1:2



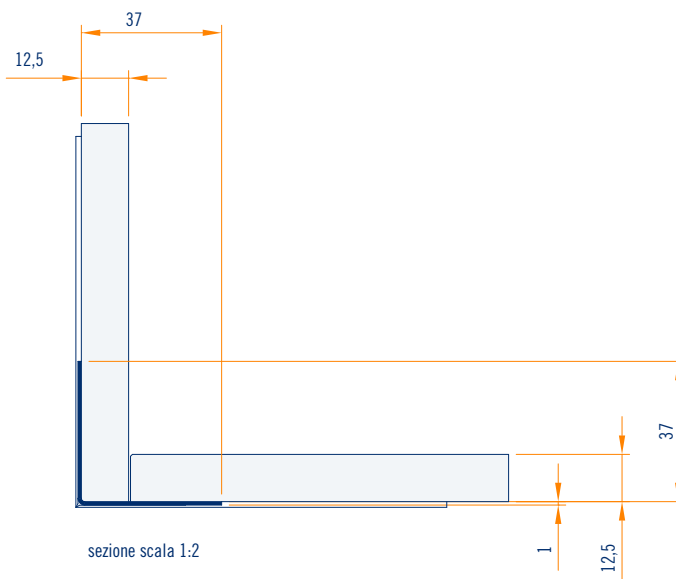
sezione scala 1:2

PARASPIGOLO ESTERNO A 90° RINFORZATO

Cod.	Descrizione	Dimensioni e spessore mm	Peso kg per confezione	Applicazione	Contenuto confezione
PC00037325	paraspigolo esterno a 90° rinforzato FAST FINISH	l 2740 s 1	12,74	controsoffitto controparete parete	50 pz 137 ml



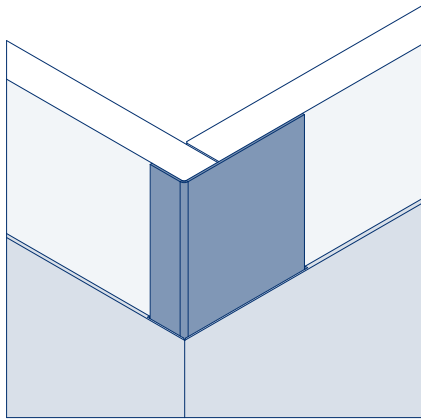
assonometria scala 1:2



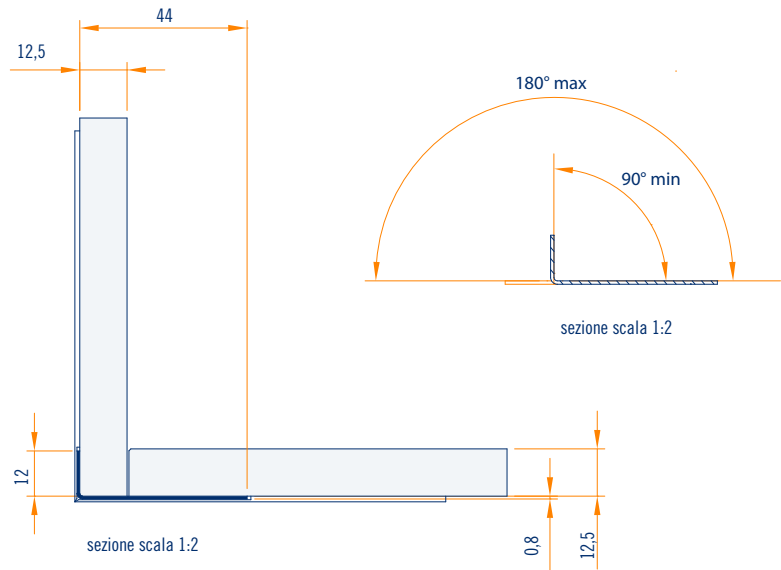
sezione scala 1:2

PARABORDO AD ANGOLO VARIABILE

Cod.	Descrizione	Dimensioni e spessore mm	Peso kg per confezione	Applicazione	Contenuto confezione
PC00037326	parabordo ad angolo variabile FAST FINISH	l 30500 s 0,8	1,50	controsoffitto controparete parete	1 rotolo 1x30,5 ml



assonometria scala 1:2

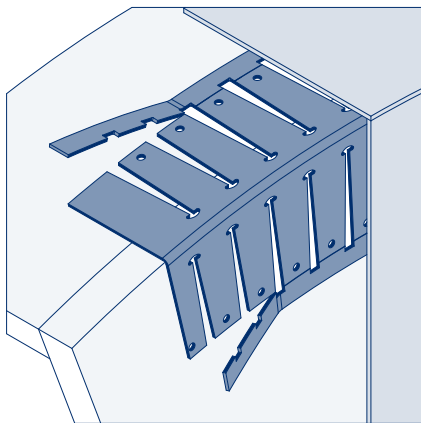


sezione scala 1:2

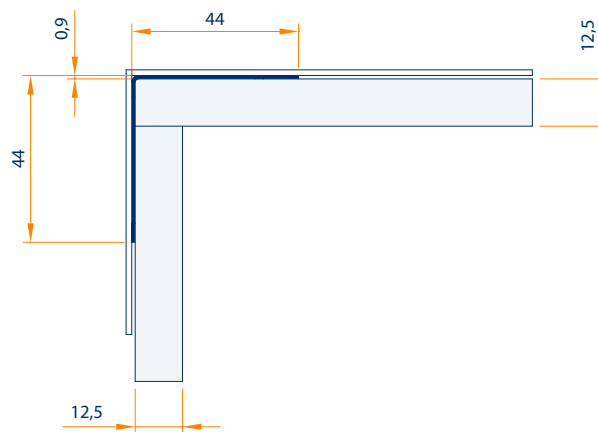
sezione scala 1:2

PARASPIGOLO FLESSIBILE

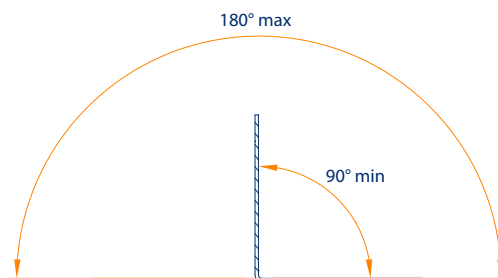
Cod.	Descrizione	Dimensioni e spessore mm	Peso kg per confezione	Applicazione	Contenuto confezione
PC00037327	Paraspigolo flessibile FAST FINISH	l 30500 s 0,9	2,20	controsoffitto controparete parete	1 rotolo 1x30,5 ml



assonometria scala 1:2



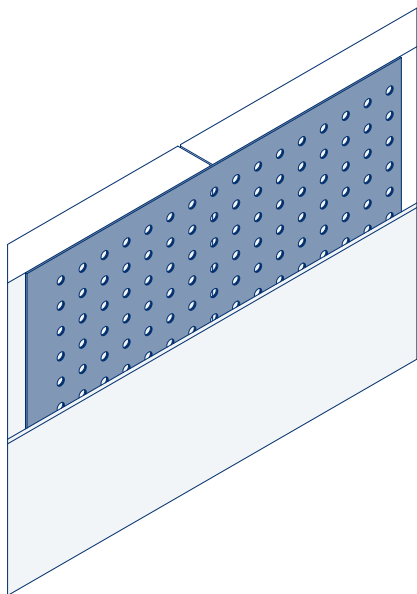
sezione scala 1:2



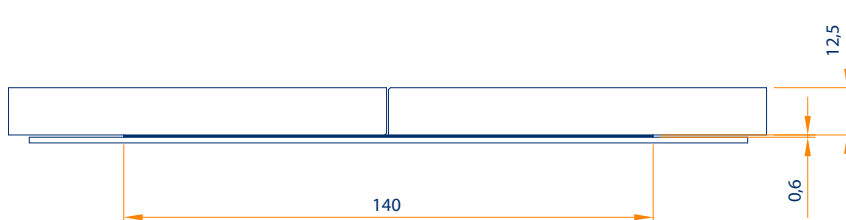
sezione scala 1:2

STRISCIA DI RIPARAZIONE

Cod.	Descrizione	Dimensioni e spessore mm	Peso kg per confezione	Applicazione	Contenuto confezione
PC00037328	striscia di riparazione FAST FINISH	l 6100 s 0,6	1,00	controsoffitto controparete parete	1 rotolo 1x6,1 ml



assonometria scala 1:2



sezione scala 1:2

RULLO PER BORDI ESTERNI A 90°

LAVORAZIONE PC00037322-37324

Cod.	Descrizione	Dimensioni e spessore mm	Peso kg per confezione	Applicazione	Contenuto confezione
PC00001473	rullo per bordi esterni a 90° per la lavorazione di PC00037322-37324	/	0,55	controsoffitto controparete parete	1 pz



RULLO PER BORDI INTERNI A 90°

LAVORAZIONE PC00037322-37323

Cod.	Descrizione	Dimensioni e spessore mm	Peso kg per confezione	Applicazione	Contenuto confezione
PC00001474	rullo per bordi interni a 90° per la lavorazione di PC00037322-37323	/	0,55	controsoffitto controparete parete	1 pz



RULLO PER BORDI ESTERNI A 90°

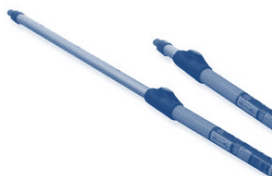
LAVORAZIONE PC00037320-37321-37325-37327

Cod.	Descrizione	Dimensioni e spessore mm	Peso kg per confezione	Applicazione	Contenuto confezione
PC00001477	rullo per bordi esterni a 90° per la lavorazione di PC00037320-37321-37325-37327	/	0,55	controsoffitto controparete parete	1 pz



ASTA DI PROLUNGA RULLI

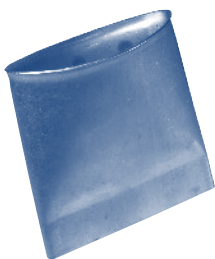
Cod.	Descrizione	Dimensioni e spessore mm	Peso kg per confezione	Applicazione	Contenuto confezione
PC00001478	asta di prolunga rulli per bordi interni ed esterni a 90°	1910-1520	4,08	controsoffitto controparete parete	1 pz



UTENSILE PER LA PIEGATURA

LAVORAZIONE PC00037320-37322-37323-37326-37327

Cod.	Descrizione	Dimensioni e spessore mm	Peso kg per confezione	Applicazione	Contenuto confezione
PC00001479	utensile per la piegatura di PC00037320-37322-37323-37326-37327	/	6,00	controsoffitto controparete parete	1 pz

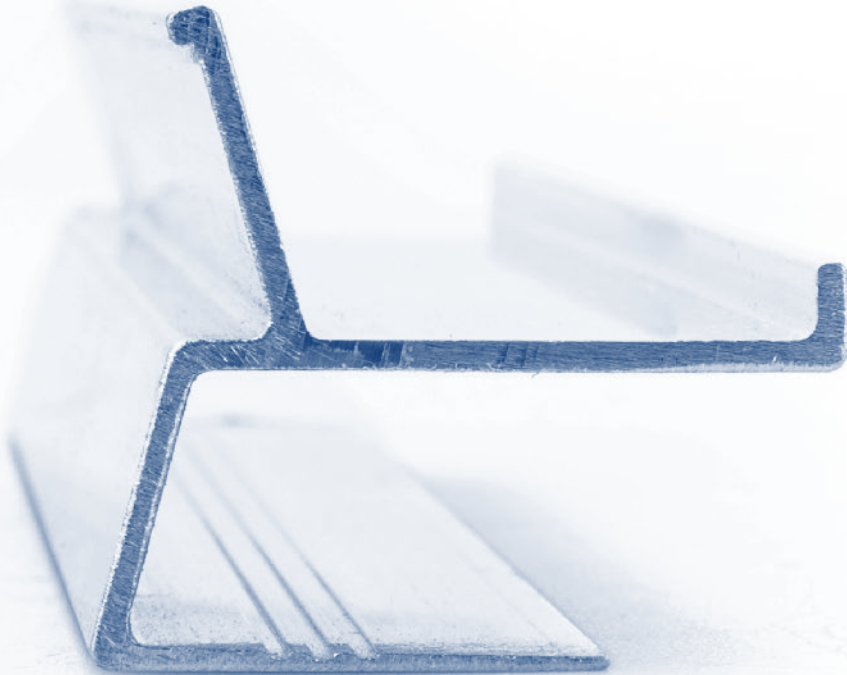
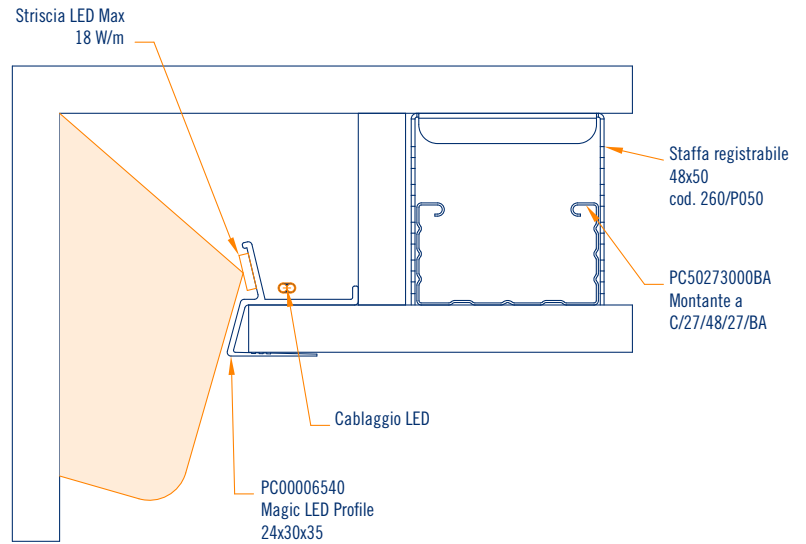
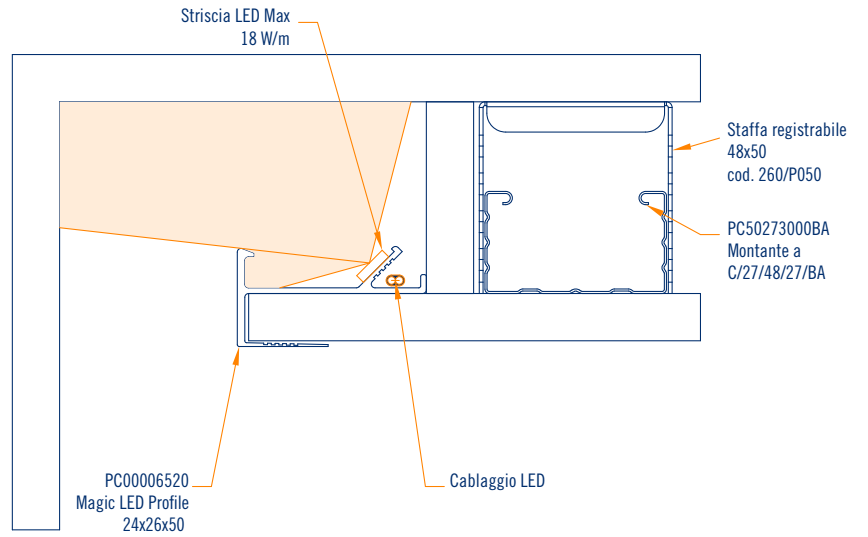


PROFILI DECORATIVI MAGIC LED PROFILE



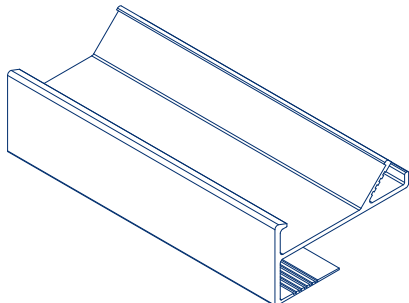
PUNTI DI FORZA

- 1 — Prodotto in alluminio estruso con fissaggio a pressione.
- 2 — Predisposto per l'installazione di strisce LED adesive.

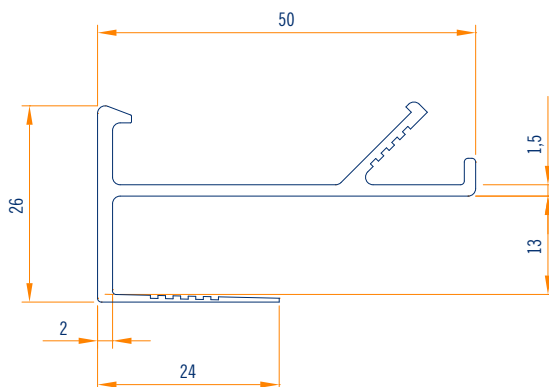


MAGIG LED PROFILE 24X26X50

Cod.	Descrizione	Dimensioni e spessore mm	Peso kg per confezione	Applicazione	Contenuto confezione
PC00006520	magic led profile 24x26x50	l 1.500 s 1,5 - 2	2,42	controsoffitto controparete parete	4 pezzi 6,00 ml



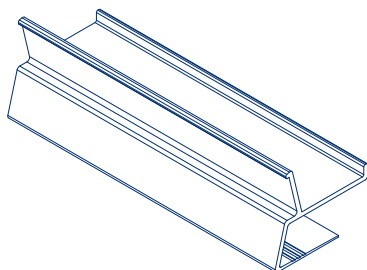
assonometria scala 1:2



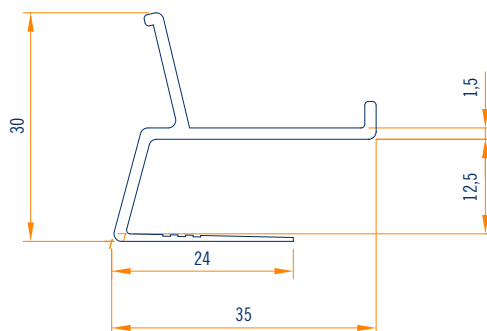
sezione scala 1:2

MAGIG LED PROFILE 24X30X35

Cod.	Descrizione	Dimensioni e spessore mm	Peso kg per confezione	Applicazione	Contenuto confezione
PC00006540	magic led profile 24x30x35	l 1.500 s 1,5	1,80	controsoffitto controparete parete	4 pezzi 6,00 ml

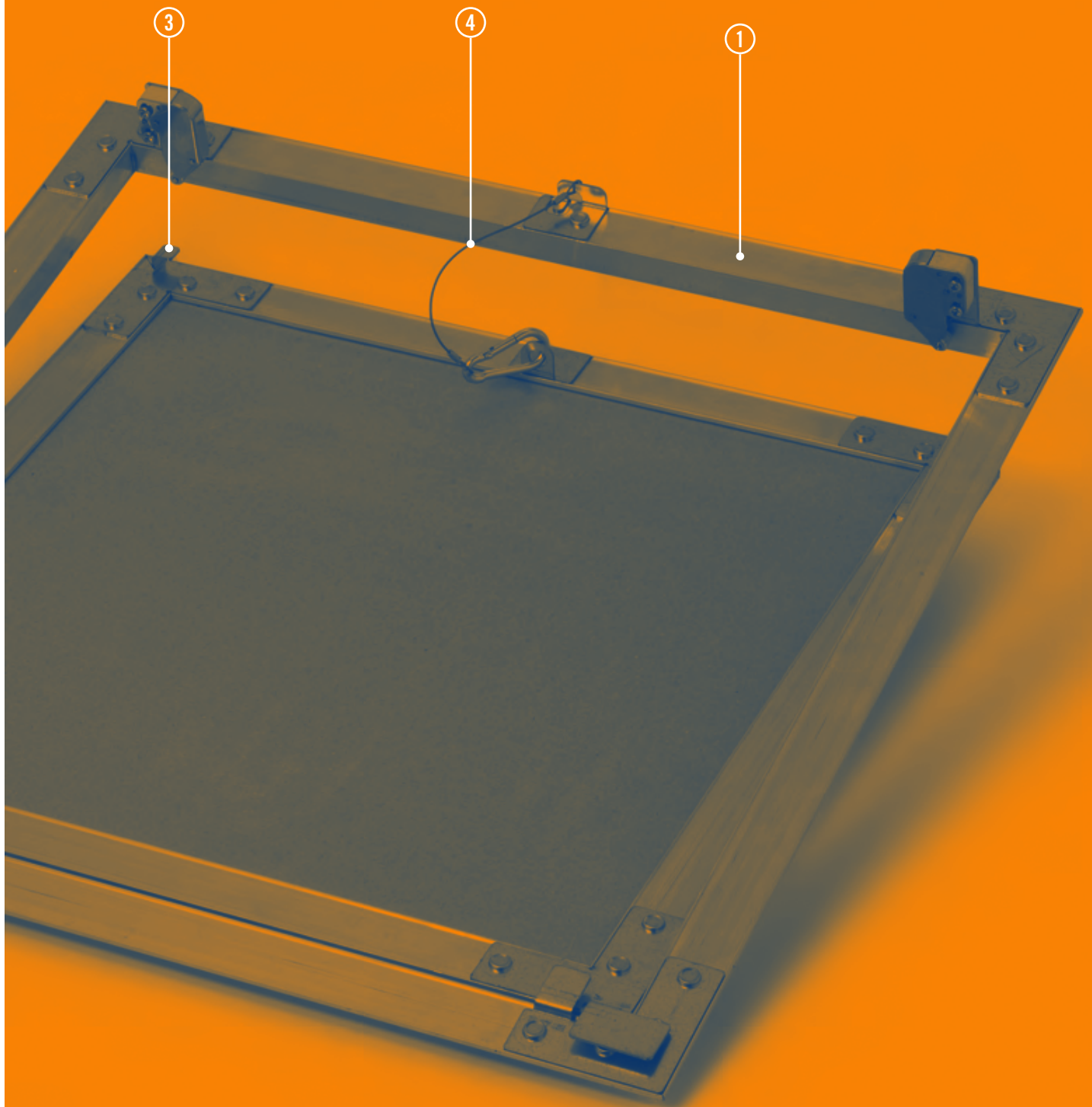


assonometria scala 1:2



sezione scala 1:2

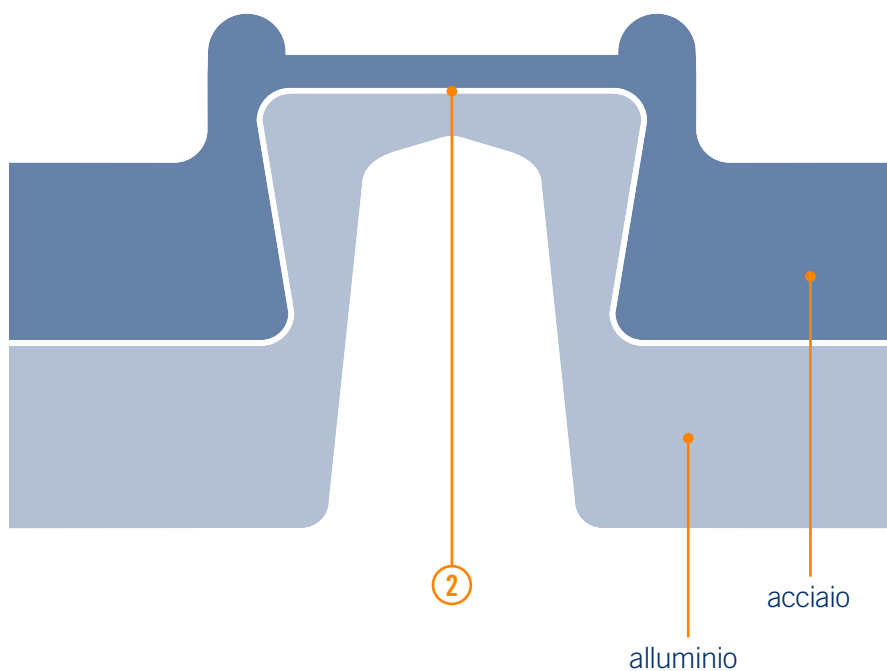
BOTOLE DI ISPEZIONE JOIN SYSTEM STANDARD ROTATIVE



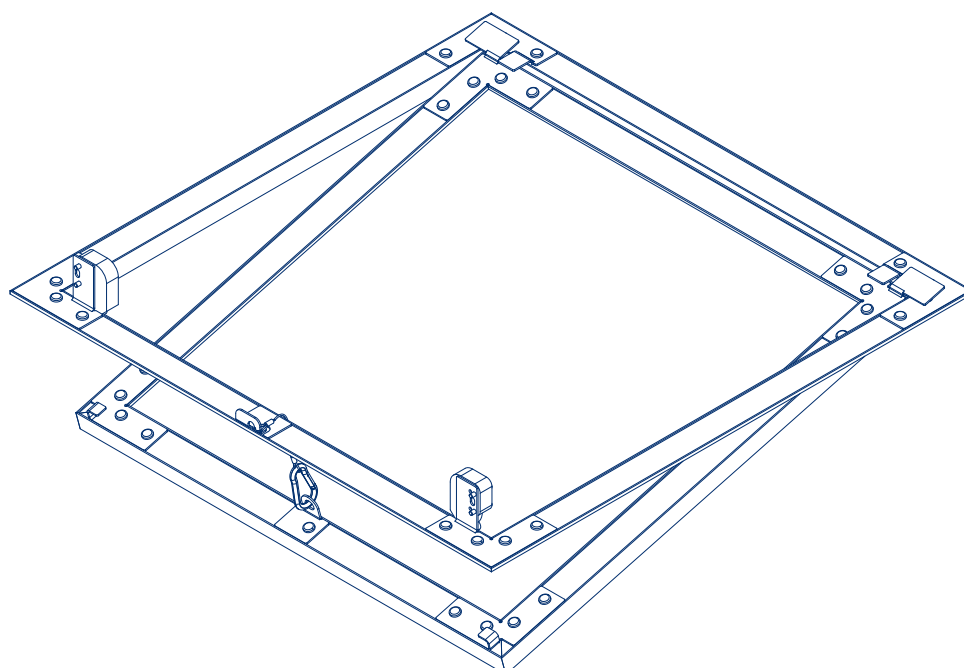
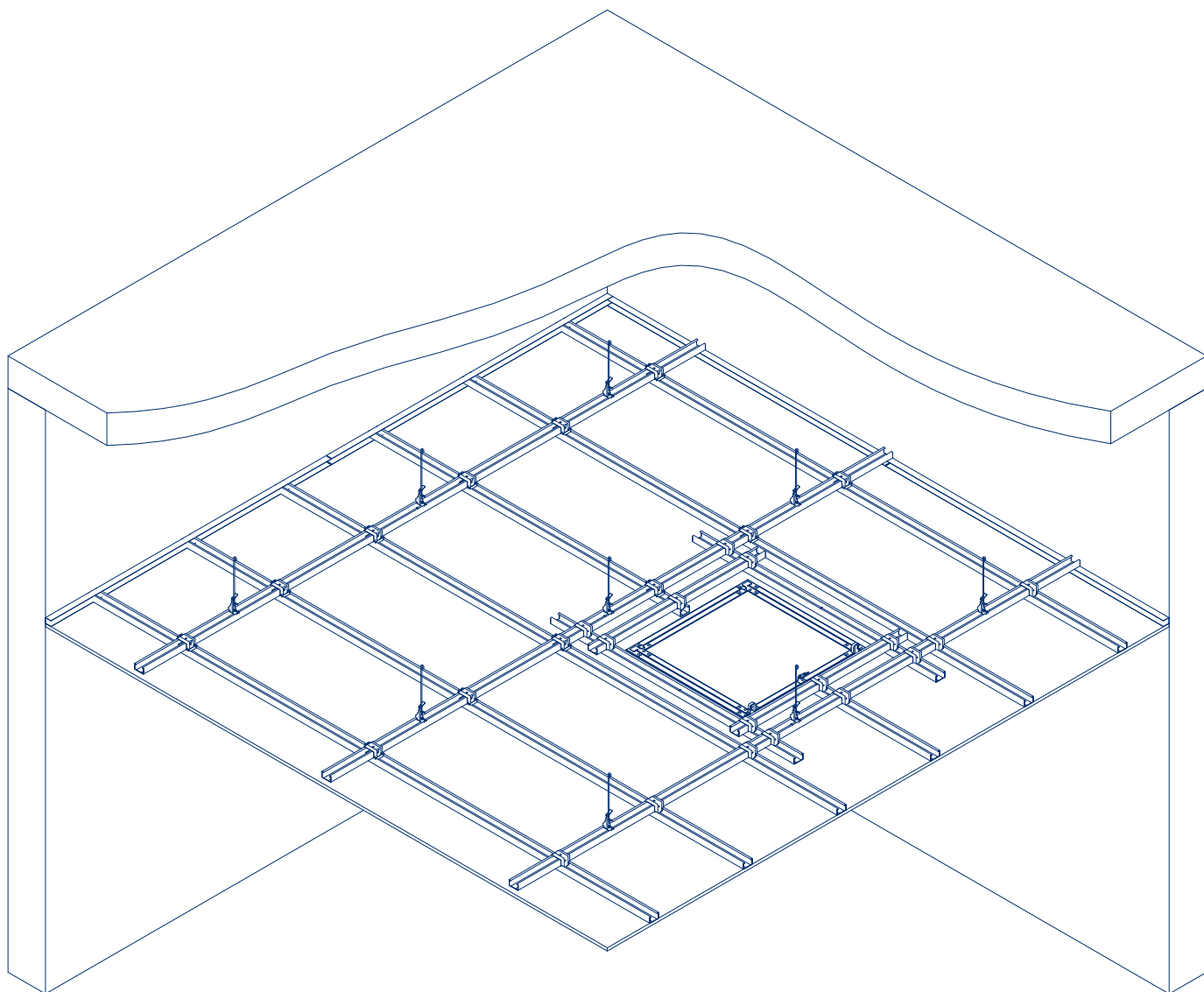
PUNTI DI FORZA

- 1— Nuove cornici in alluminio ad alta resistenza meccanica; spessore rivestimento applicabile 12,5-15-25 mm
- 2— Esclusivo sistema di fissaggio degli angoli resistente alle torsioni.
- 3— Sistema di espulsione del pannello interno con riscontri di tenuta in acciaio.
- 4— Sistema di sicurezza antiganciamento del pannello interno con cavo e moschettone in acciaio.
- 5— Apertura a vasistas, sportello estraibile; apertura a rotazione, sportello fisso. Formati quadrati, rettangolari a passo fisso da 50 mm, a misura.

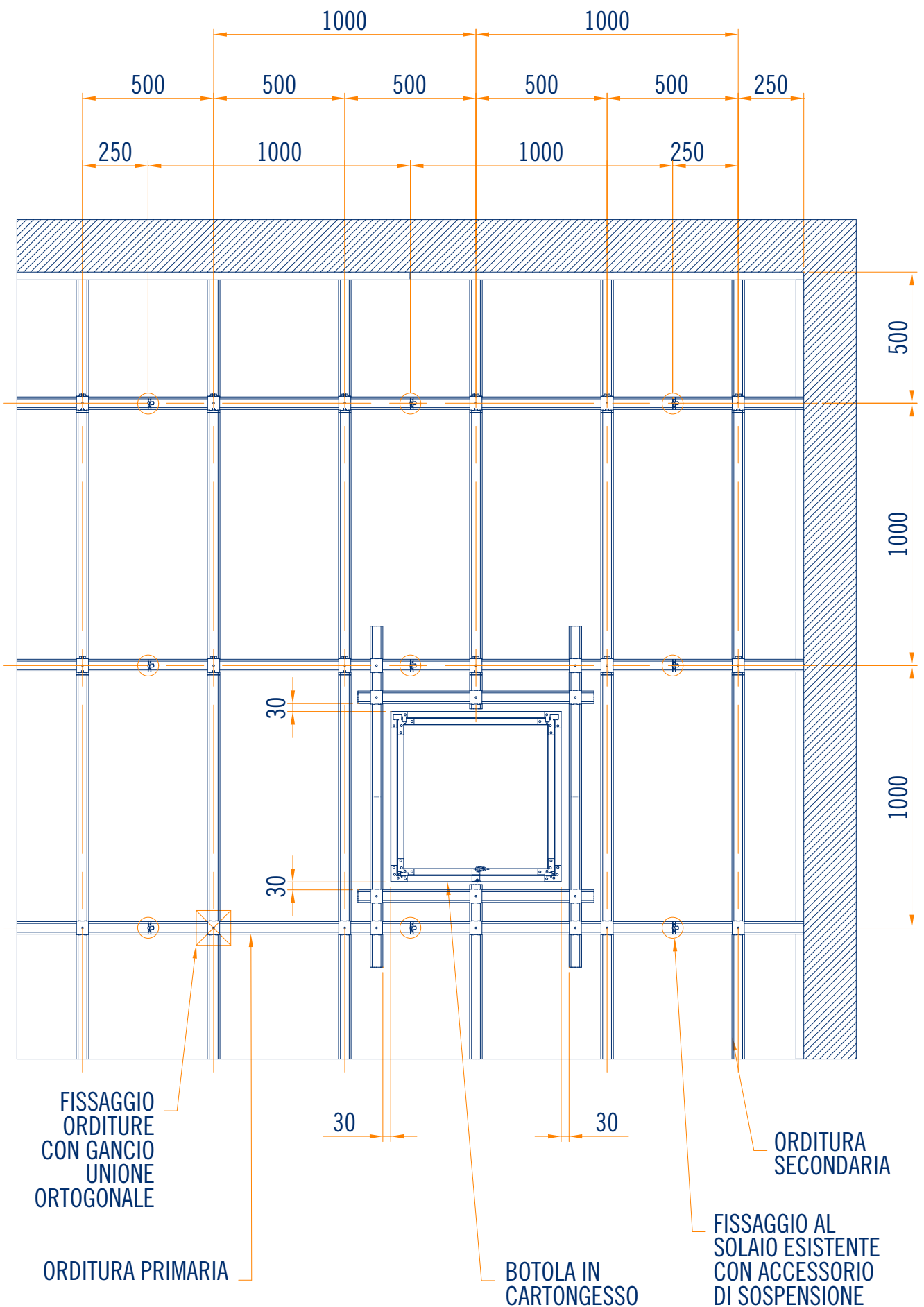
SCHEMATIZZAZIONE DEL METODO DI ACCOPPIAMENTO DEI MATERIALI.



**VISTA ASSONOMETRICA APPLICAZIONE
PRODOTTI METALSTAMPI BOTOLE JOIN SYSTEM**



SCHEMA DI MONTAGGIO



BOTOLE IN CARTONGESSO JOIN SYSTEM STANDARD QUADRATE

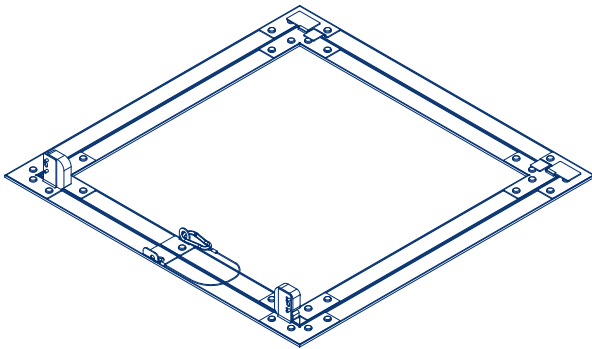
(APERTURA A VASISTAS - SPORTELLLO ESTRAIBILE)

S=12,5

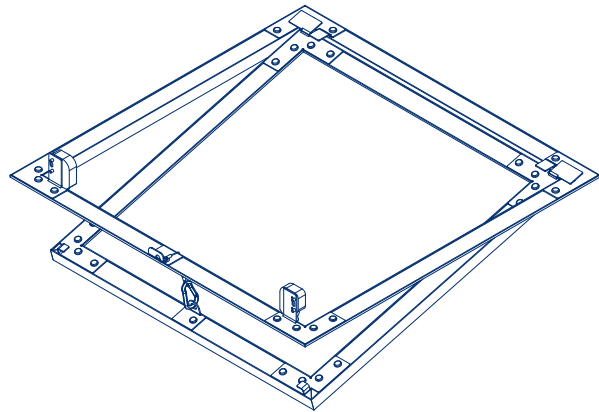
STANDARD S=12,5

Cod.	Descrizione	Dimensioni e spessore mm	Peso kg per confezione	Applicazione	Contenuto confezione
	botola di ispezione in cartongesso con lastra standard, sportello estraibile, apertura a vasistas	luce netta LxL s 12,5		soffitto parete	
BS00200200JS		200x200	2,00		2 pezzi
BS00300300JS		300x300	3,57		2 pezzi
BS00400400JS		400x400	5,61		2 pezzi
BS00500500JS		500x500	8,00		2 pezzi
BS00600600JS		600x600	10,79		2 pezzi
BS00700700JS		700x700	8,20		1 pezzo
BS00800800JS		800x800	10,50		1 pezzo
BS00900900JS		900x900	12,20		1 pezzo
BS10001000JS		1000x1000	15,00		1 pezzo
BS11001100JS		1100x1100	18,50		1 pezzo
BS12001200JS		1200x1200	22,00		1 pezzo

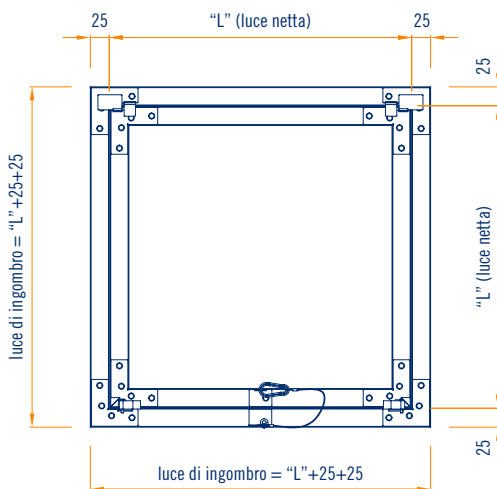
fino alle dimensioni 600x600 lastra standard incollata non è necessaria la stuccatura - su richiesta rivestimento con lastra idro



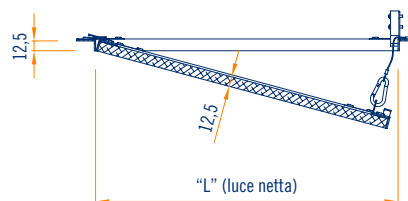
assonometria (chiusa) scala 1:10



assonometria (aperta) scala 1:10



vista in pianta (chiusa) scala 1:10



sezione (aperta) scala 1:10

BOTOLE IN CARTONGESSO JOIN SYSTEM STANDARD RETTANGOLARI

(APERTURA A VASISTAS - SPORTELLLO ESTRAIBILE)

S=12,5

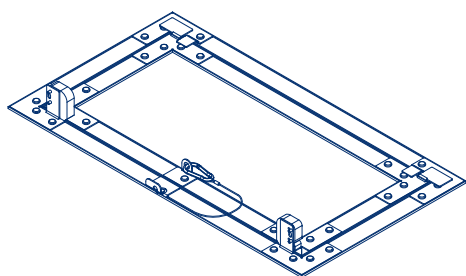
STANDARD S=12,5

Cod.	Descrizione	Dimensioni e spessore mm	Peso kg per confezione	Applicazione	Contenuto confezione
	botola di ispezione in cartongesso, con lastra standard, sportello estraibile, apertura lato lungo a vasistas	luce netta $L_1 \times L$ s 12,5	15 kg/mq	soffitto parete	

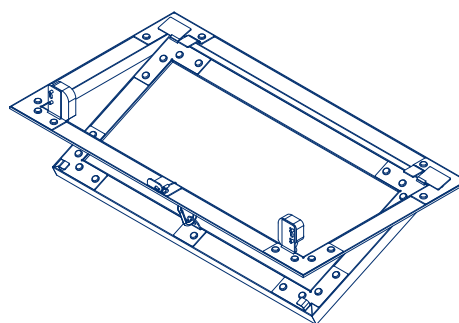
VEDI PAG. 160-161

1 pezzo

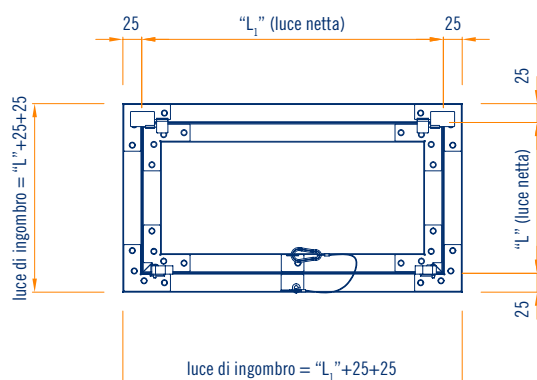
su richiesta rivestimento con lastra idro



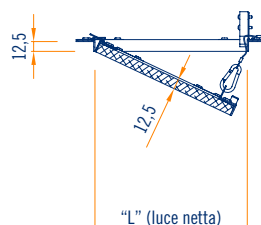
assonometria (chiusa) scala 1:10



assonometria (aperta) scala 1:2



vista in pianta (chiusa) scala 1:10



sezione (aperta) scala 1:10

JOIN SYSTEM STANDARD RETTANGOLARI **S=12,5**

L ₁	L	200	250	300	350	400	450	500	550	600	650
200											
250		BS00200250JS	BS00250250JS								
300		BS00200300JS	BS00250300JS								
350		BS00200350JS	BS00250350JS	BS00300350JS	BS00350350JS						
400		BS00200400JS	BS00250400JS	BS00300400JS	BS00350400JS						
450		BS00200450JS	BS00250450JS	BS00300450JS	BS00350450JS	BS00400450JS	BS00450450JS				
500		BS00200500JS	BS00250500JS	BS00300500JS	BS00350500JS	BS00400500JS	BS00450500JS				
550		BS00200550JS	BS00250550JS	BS00300550JS	BS00350550JS	BS00400550JS	BS00450550JS	BS00500550JS	BS00550550JS		
600		BS00200600JS	BS00250600JS	BS00300600JS	BS00350600JS	BS00400600JS	BS00450600JS	BS00500600JS	BS00550600JS		
650		BS00200650JS	BS00250650JS	BS00300650JS	BS00350650JS	BS00400650JS	BS00450650JS	BS00500650JS	BS00550650JS	BS00600650JS	BS00650650JS
700		BS00200700JS	BS00250700JS	BS00300700JS	BS00350700JS	BS00400700JS	BS00450700JS	BS00500700JS	BS00550700JS	BS00600700JS	BS00650700JS
750		BS00200750JS	BS00250750JS	BS00300750JS	BS00350750JS	BS00400750JS	BS00450750JS	BS00500750JS	BS00550750JS	BS00600750JS	BS00650750JS
800		BS00200800JS	BS00250800JS	BS00300800JS	BS00350800JS	BS00400800JS	BS00450800JS	BS00500800JS	BS00550800JS	BS00600800JS	BS00650800JS
850		BS00200850JS	BS00250850JS	BS00300850JS	BS00350850JS	BS00400850JS	BS00450850JS	BS00500850JS	BS00550850JS	BS00600850JS	BS00650850JS
900		BS00200900JS	BS00250900JS	BS00300900JS	BS00350900JS	BS00400900JS	BS00450900JS	BS00500900JS	BS00550900JS	BS00600900JS	BS00650900JS
950		BS00200950JS	BS00250950JS	BS00300950JS	BS00350950JS	BS00400950JS	BS00450950JS	BS00500950JS	BS00550950JS	BS00600950JS	BS00650950JS
1000		BS02001000JS	BS02501000JS	BS03001000JS	BS03501000JS	BS04001000JS	BS04501000JS	BS05001000JS	BS05501000JS	BS06001000JS	BS06501000JS
1050		BS02001050JS	BS02501050JS	BS03001050JS	BS03501050JS	BS04001050JS	BS04501050JS	BS05001050JS	BS05501050JS	BS06001050JS	BS06501050JS
1100		BS02001100JS	BS02501100JS	BS03001100JS	BS03501100JS	BS04001100JS	BS04501100JS	BS05001100JS	BS05501100JS	BS06001100JS	BS06501100JS
1150		BS02001150JS	BS02501150JS	BS03001150JS	BS03501150JS	BS04001150JS	BS04501150JS	BS05001150JS	BS05501150JS	BS06001150JS	BS06501150JS
1200		BS02001200JS	BS02501200JS	BS03001200JS	BS03501200JS	BS04001200JS	BS04501200JS	BS05001200JS	BS05501200JS	BS06001200JS	BS06501200JS

700 750 800 850 900 950 1000 1050 1100 1150 1200

	BS00700750JS	BS00750750JS									
	BS00700800JS	BS00750800JS									
	BS00700850JS	BS00750850JS	BS00800850JS	BS00850850JS							
	BS00700900JS	BS00750900JS	BS00800900JS	BS00850900JS							
	BS00700950JS	BS00750950JS	BS00800950JS	BS00850950JS	BS00900950JS	BS00950950JS					
	BS07001000JS	BS07501000JS	BS08001000JS	BS08501000JS	BS09001000JS	BS09501000JS					
	BS07001050JS	BS07501050JS	BS08001050JS	BS08501050JS	BS09001050JS	BS09501050JS	BS10001050JS	BS10501050JS			
	BS07001100JS	BS07501100JS	BS08001100JS	BS08501100JS	BS09001100JS	BS09501100JS	BS10001100JS	BS10501100JS			
	BS07001150JS	BS07501150JS	BS08001150JS	BS08501150JS	BS09001150JS	BS09501150JS	BS10001150JS	BS10501150JS	BS11001150JS	BS11501150JS	
	BS07001200JS	BS07501200JS	BS08001200JS	BS08501200JS	BS09001200JS	BS09501200JS	BS10001200JS	BS10501200JS	BS11001200JS	BS11501200JS	

BOTOLE IN CARTONGESSO JOIN SYSTEM A MISURA

(APERTURA A VASISTAS - SPORTELLO ESTRAIBILE)

S=12,5

STANDARD S=12,5

Cod.	Descrizione	Dimensioni e spessore mm	Peso kg per confezione	Applicazione	Contenuto confezione
	botola di ispezione in cartongesso con lastra standard, sportello estraibile, apertura a vasistas lato lungo	(area in cm ²) s 12,5	15 kg/mq	soffitto parete	
BM00300400JS		900/1600			1 pezzo
BM00400500JS		1601/2500			1 pezzo
BM00500600JS		2501/3600			1 pezzo
BM00600700JS		3601/4900			1 pezzo
BM00700800JS		4901/6400			1 pezzo
BM00800900JS		6401/8100			1 pezzo
BM09001000JS		8101/10000			1 pezzo
BM10001100JS		10001/12100			1 pezzo
BM11001200JS		12101/14400			1 pezzo

dimensioni massime 1200 x 1200 - su richiesta rivestimento con lastra idro

BOTOLE IN CARTONGESSO JOIN SYSTEM ROTATIVE QUADRATE

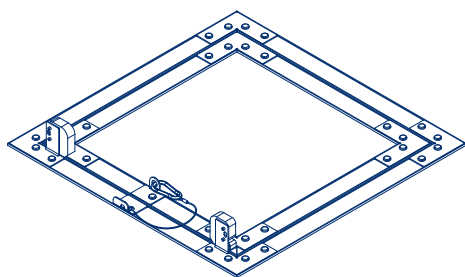
(APERTURA A ROTAZIONE - SPORTELLO FISSO)

S=12,5

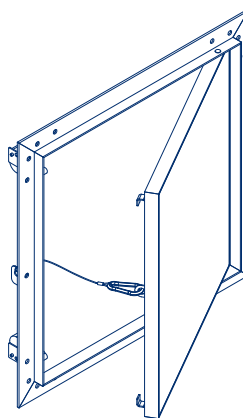
STANDARD S=12,5

Cod.	Descrizione	Dimensioni e spessore mm	Peso kg per confezione	Applicazione	Contenuto confezione
	botola di ispezione in cartongesso con lastra standard, sportello fisso, apertura a rotazione	luce netta LxL s 12,5		soffitto parete	
BR00200200JS		200x200	2,00		2 pezzi
BR00300300JS		300x300	3,57		2 pezzi
BR00400400JS		400x400	5,61		2 pezzi
BR00500500JS		500x500	8,00		2 pezzi
BR00600600JS		600x600	10,79		2 pezzi
BR00700700JS		700x700	8,20		1 pezzo
BR00800800JS		800x800	10,50		1 pezzo
BR00900900JS		900x900	12,20		1 pezzo

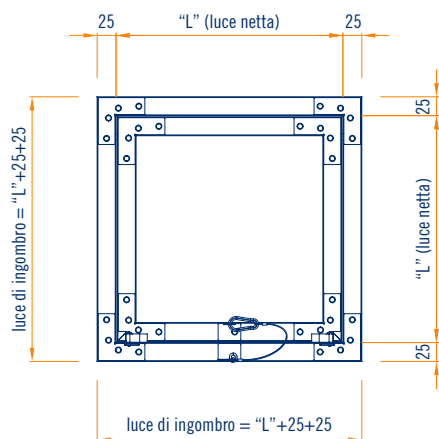
fino alle dimensioni 600x600 lastra standard incollata non è necessaria la stuccatura - su richiesta rivestimento con lastra idro



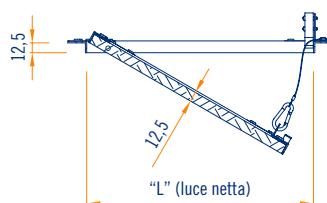
assonometria (chiusa) scala 1:10



assonometria (aperta) scala 1:10



vista in pianta (chiusa) scala 1:10



sezione (aperta) scala 1:10

BOTOLE IN CARTONGESSO JOIN SYSTEM ROTATIVE RETTANGOLARI

(APERTURA A ROTAZIONE - SPORTELLO FISSO)

S=12,5

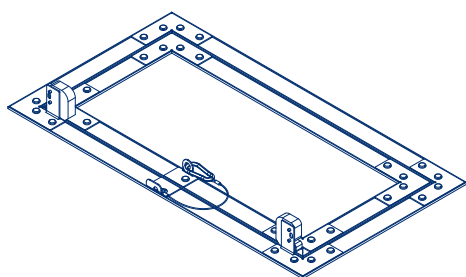
STANDARD S=12,5

Cod.	Descrizione	Dimensioni e spessore mm	Peso kg per confezione	Applicazione	Contenuto confezione
	botola di ispezione in cartongesso con lastra standard, sportello fisso, apertura a rotazione sul lato lungo	luce netta $L_1 \times L$ s 12,5	15 kg/mq	soffitto parete	

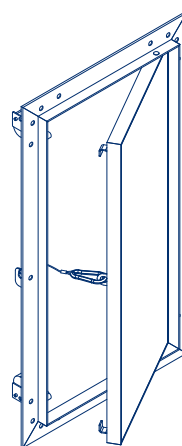
VEDI PAG. 166-167

1 pezzo

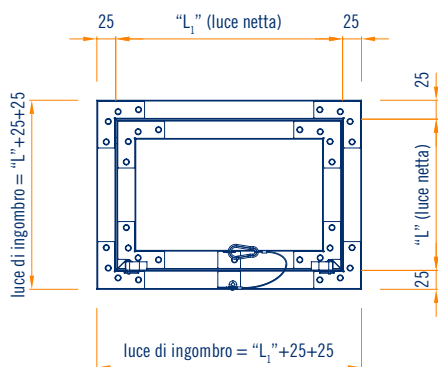
su richiesta rivestimento con lastra idro



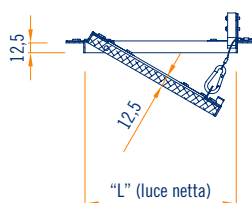
assonometria (chiusa) scala 1:10



assonometria (aperta) scala 1:2



vista in pianta (chiusa) scala 1:10



sezione (aperta) scala 1:10

700 750 800 850 900 950 1000 1050 1100 1150 1200

BR00700750JS BR00750750JS

BR00700800JS BR00750800JS

BR00700850JS BR00750850JS BR00800850JS BR00850850JS

BR00700900JS BR00750900JS BR00800900JS BR00850900JS

BOTOLE IN CARTONGESSO JOIN SYSTEM STANDARD QUADRATE

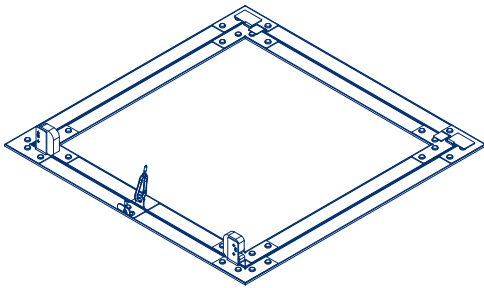
(APERTURA A VASISTAS - SPORTELLINO ESTRAIBILE)

S=15

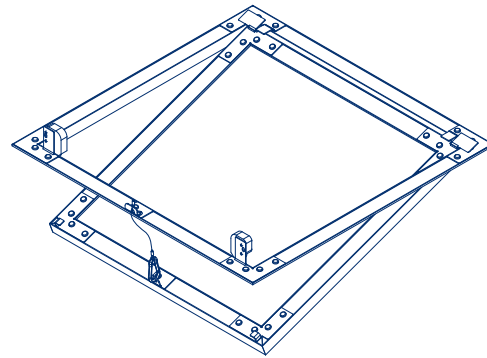
STANDARD S=15

Cod.	Descrizione	Dimensioni e spessore mm	Peso kg per confezione	Applicazione	Contenuto confezione
	botola di ispezione in cartongesso con lastra standard, sportello estraibile, apertura a vasistas	luce netta LxL s 15		soffitto parete	
BQ00200200JS		200x200	1,16		1 pezzo
BQ00300300JS		300x300	2,10		1 pezzo
BQ00400400JS		400x400	3,24		1 pezzo
BQ00500500JS		500x500	4,62		1 pezzo
BQ00600600JS		600x600	6,23		1 pezzo
BQ00700700JS		700x700	9,46		1 pezzo
BQ00800800JS		800x800	12,12		1 pezzo
BQ00900900JS		900x900	14,10		1 pezzo
BQ10001000JS		1000x1000	17,31		1 pezzo
BQ11001100JS		1100x1100	21,35		1 pezzo
BQ12001200JS		1200x1200	25,38		1 pezzo

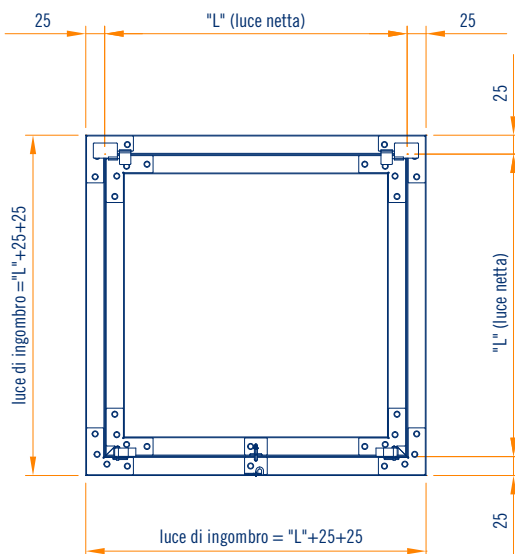
fino alle dimensioni 600x600 lastra standard incollata non è necessaria la stuccatura - su richiesta rivestimento con lastra idro



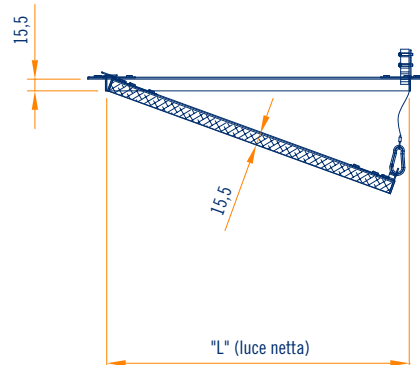
assonometria (chiusa) scala 1:10



assonometria (aperta) scala 1:10



vista in pianta (chiusa) scala 1:10



sezione (aperta) scala 1:10

BOTOLE IN CARTONGESSO JOIN SYSTEM STANDARD RETTANGOLARI (APERTURA A VASISTAS - SPORTELLINO ESTRAIBILE)

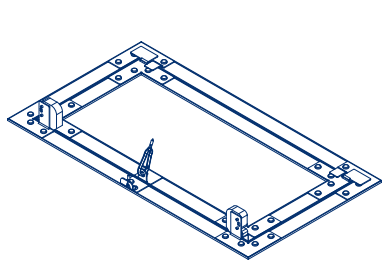
S=15

STANDARD S=15

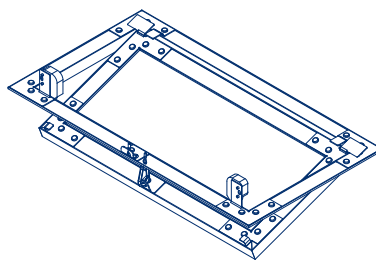
Cod.	Descrizione	Dimensioni e spessore mm	Peso kg per confezione	Applicazione	Contenuto confezione
	botola di ispezione in cartongesso, con lastra standard, sportello estraibile, apertura lato lungo a vasistas	luce netta $L_1 \times L_2$ s 15	16 kg/mq	soffitto parete	

VEDI PAG.170-171

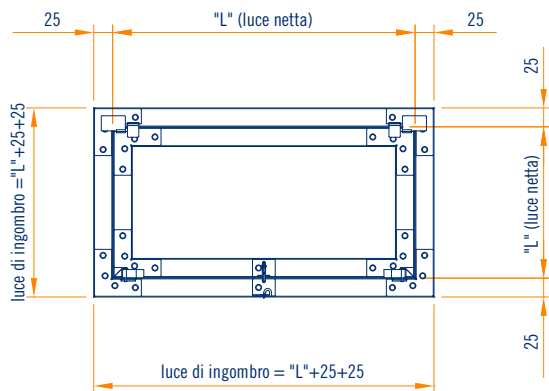
1 pezzo



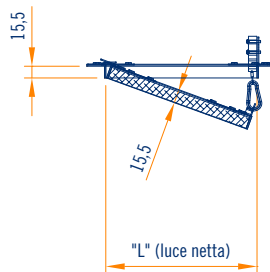
assonometria (chiusa) scala 1:10



assonometria (aperta) scala 1:2



vista in pianta (chiusa) scala 1:10



sezione (aperta) scala 1:10

JOIN SYSTEM STANDARD RETTANGOLARI S=15

L ₁	L	200	250	300	350	400	450	500	550	600	650
200											
250		BQ00200250JS	BQ00250250JS								
300		BQ00200300JS	BQ00250300JS								
350		BQ00200350JS	BQ00250350JS	BQ00300350JS	BQ00350350JS						
400		BQ00200400JS	BQ00250400JS	BQ00300400JS	BQ00350400JS						
450		BQ00200450JS	BQ00250450JS	BQ00300450JS	BQ00350450JS	BQ00400450JS	BQ00450450JS				
500		BQ00200500JS	BQ00250500JS	BQ00300500JS	BQ00350500JS	BQ00400500JS	BQ00450500JS				
550		BQ00200550JS	BQ00250550JS	BQ00300550JS	BQ00350550JS	BQ00400550JS	BQ00450550JS	BQ00500550JS	BQ00550550JS		
600		BQ00200600JS	BQ00250600JS	BQ00300600JS	BQ00350600JS	BQ00400600JS	BQ00450600JS	BQ00500600JS	BQ00550600JS		
650		BQ00200650JS	BQ00250650JS	BQ00300650JS	BQ00350650JS	BQ00400650JS	BQ00450650JS	BQ00500650JS	BQ00550650JS	BQ00600650JS	BQ00650650JS
700		BQ00200700JS	BQ00250700JS	BQ00300700JS	BQ00350700JS	BQ00400700JS	BQ00450700JS	BQ00500700JS	BQ00550700JS	BQ00600700JS	BQ00650700JS
750		BQ00200750JS	BQ00250750JS	BQ00300750JS	BQ00350750JS	BQ00400750JS	BQ00450750JS	BQ00500750JS	BQ00550750JS	BQ00600750JS	BQ00650750JS
800		BQ00200800JS	BQ00250800JS	BQ00300800JS	BQ00350800JS	BQ00400800JS	BQ00450800JS	BQ00500800JS	BQ00550800JS	BQ00600800JS	BQ00650800JS
850		BQ00200850JS	BQ00250850JS	BQ00300850JS	BQ00350850JS	BQ00400850JS	BQ00450850JS	BQ00500850JS	BQ00550850JS	BQ00600850JS	BQ00650850JS
900		BQ00200900JS	BQ00250900JS	BQ00300900JS	BQ00350900JS	BQ00400900JS	BQ00450900JS	BQ00500900JS	BQ00550900JS	BQ00600900JS	BQ00650900JS
950		BQ00200950JS	BQ00250950JS	BQ00300950JS	BQ00350950JS	BQ00400950JS	BQ00450950JS	BQ00500950JS	BQ00550950JS	BQ00600950JS	BQ00650950JS
1000		BQ02001000JS	BQ02501000JS	BQ03001000JS	BQ03501000JS	BQ04001000JS	BQ04501000JS	BQ05001000JS	BQ05501000JS	BQ06001000JS	BQ06501000JS
1050		BQ02001050JS	BQ02501050JS	BQ03001050JS	BQ03501050JS	BQ04001050JS	BQ04501050JS	BQ05001050JS	BQ05501050JS	BQ06001050JS	BQ06501050JS
1100		BQ02001100JS	BQ02501100JS	BQ03001100JS	BQ03501100JS	BQ04001100JS	BQ04501100JS	BQ05001100JS	BQ05501100JS	BQ06001100JS	BQ06501100JS
1150		BQ02001150JS	BQ02501150JS	BQ03001150JS	BQ03501150JS	BQ04001150JS	BQ04501150JS	BQ05001150JS	BQ05501150JS	BQ06001150JS	BQ06501150JS
1200		BQ02001200JS	BQ02501200JS	BQ03001200JS	BQ03501200JS	BQ04001200JS	BQ04501200JS	BQ05001200JS	BQ05501200JS	BQ06001200JS	BQ06501200JS

BOTOLE IN CARTONGESSO JOIN SYSTEM A MISURA

(APERTURA A VASISTAS - SPORTELLI ESTRAIBILI)

S=15

STANDARD S=15

Cod.	Descrizione	Dimensioni e spessore mm	Peso kg per confezione	Applicazione	Contenuto confezione
	botola di ispezione in cartongesso con lastra standard, sportello estraibile, apertura a vasistas sportello estraibile	(area in cm ²) s 15	16 kg/mq	soffitto parete	
BT00300400JS		900/1600			1 pezzo
BT00400500JS		1601/2500			1 pezzo
BT00500600JS		2501/3600			1 pezzo
BT00600700JS		3601/4900			1 pezzo
BT00700800JS		4901/6400			1 pezzo
BT00800900JS		6401/8100			1 pezzo
BT09001000JS		8101/10000			1 pezzo
BT10001100JS		10001/12100			1 pezzo
BT11001200JS		12101/14400			1 pezzo

dimensioni massime 1200 x 1200 - su richiesta rivestimento con lastra idro

BOTOLE IN CARTONGESSO JOIN SYSTEM STANDARD QUADRATE

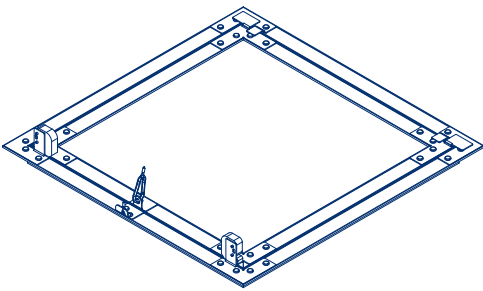
(APERTURA A VASISTAS - SPORTELLLO ESTRAIBILE)

S=25

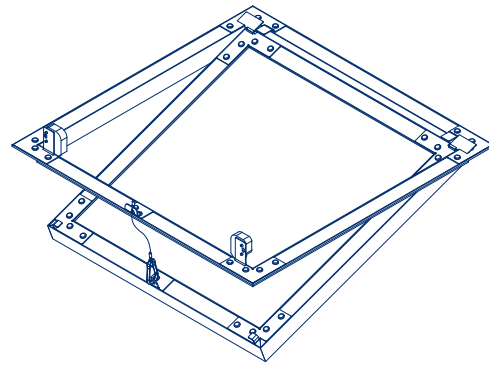
STANDARD S=25

Cod.	Descrizione	Dimensioni e spessore mm	Peso kg per confezione	Applicazione	Contenuto confezione
	botola di ispezione in cartongesso con lastra standard, sportello estraibile, apertura a vasistas	luce netta LxL s 25		soffitto parete	
BX00200200JS		200x200	1,67		1 pezzo
BX00300300JS		300x300	3,43		1 pezzo
BX00400400JS		400x400	5,40		1 pezzo
BX00500500JS		500x500	7,70		1 pezzo
BX00600600JS		600x600	10,38		1 pezzo
BX00700700JS		700x700	15,77		1 pezzo
BX00800800JS		800x800	20,20		1 pezzo
BX00900900JS		900x900	23,46		1 pezzo

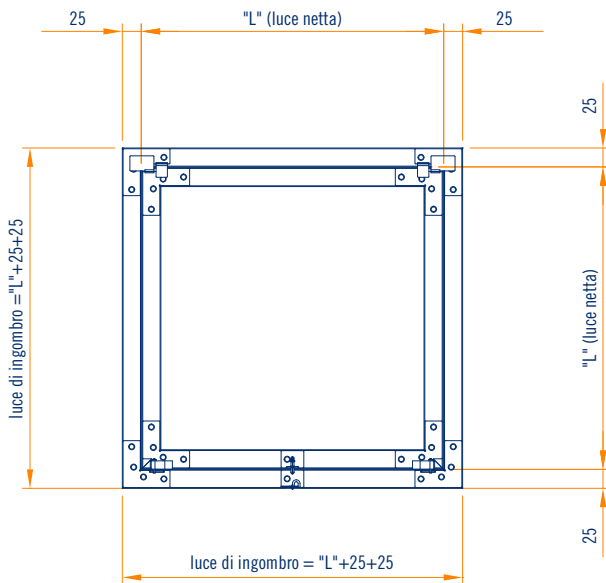
su richiesta rivestimento con lastra idro



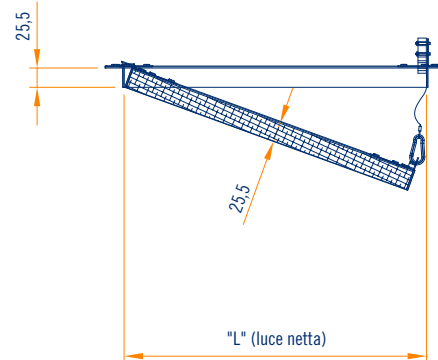
assonometria (chiusa) scala 1:10



assonometria (aperta) scala 1:10



vista in pianta (chiusa) scala 1:10



sezione (aperta) scala 1:10

BOTOLE IN CARTONGESSO JOIN SYSTEM STANDARD RETTANGOLARI (APERTURA A VASISTAS - SPORTELLINO ESTRAIBILE)

S=25

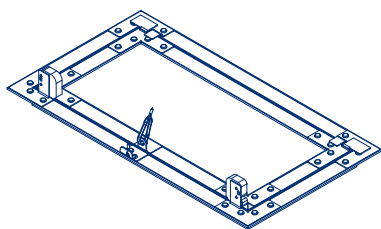
STANDARD S=25

Cod.	Descrizione	Dimensioni e spessore mm	Peso kg per confezione	Applicazione	Contenuto confezione
	botola di ispezione in cartongesso, con lastra standard, sportello estraibile, apertura lato lungo a vasistas	luce netta $L_1 \times L$ s 25	25 kg/mq	soffitto parete	

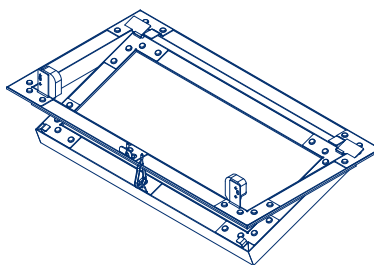
VEDI PAG 176-177

1 pezzo

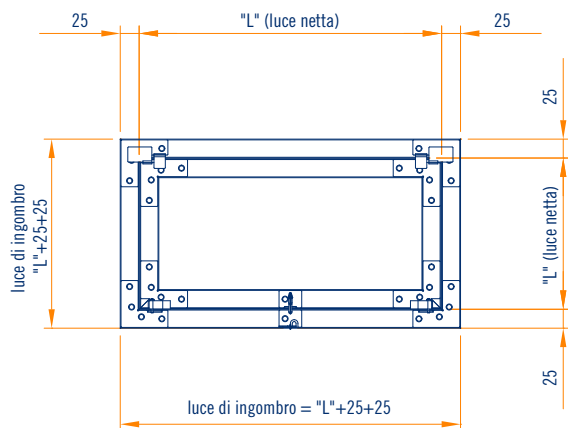
su richiesta rivestimento con lastra idro



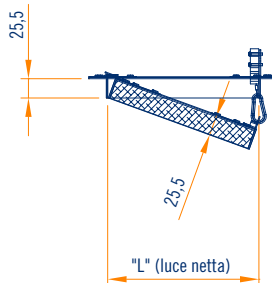
assonometria (chiusa) scala 1:10



assonometria (aperta) scala 1:2



vista in pianta (chiusa) scala 1:10



sezione (aperta) scala 1:10

BOTOLE IN CARTONGESSO JOIN SYSTEM A MISURA

(APERTURA A VASISTAS - SPORTELLLO ESTRAIBILE)

S=25

STANDARD S=25

Cod.	Descrizione	Dimensioni e spessore mm	Peso kg per confezione	Applicazione	Contenuto confezione
	botola di ispezione in cartongesso con lastra standard, sportello estraibile, apertura a vasistas	(area in cm ²) s 25	25 kg/mq	soffitto parete	
BY00300400JS		900/1600			1 pezzo
BY00400500JS		1601/2500			1 pezzo
BY00500600JS		2501/3600			1 pezzo
BY00600700JS		3601/4900			1 pezzo
BY00700800JS		4901/6400			1 pezzo
BY00800900JS		6401/8100			1 pezzo

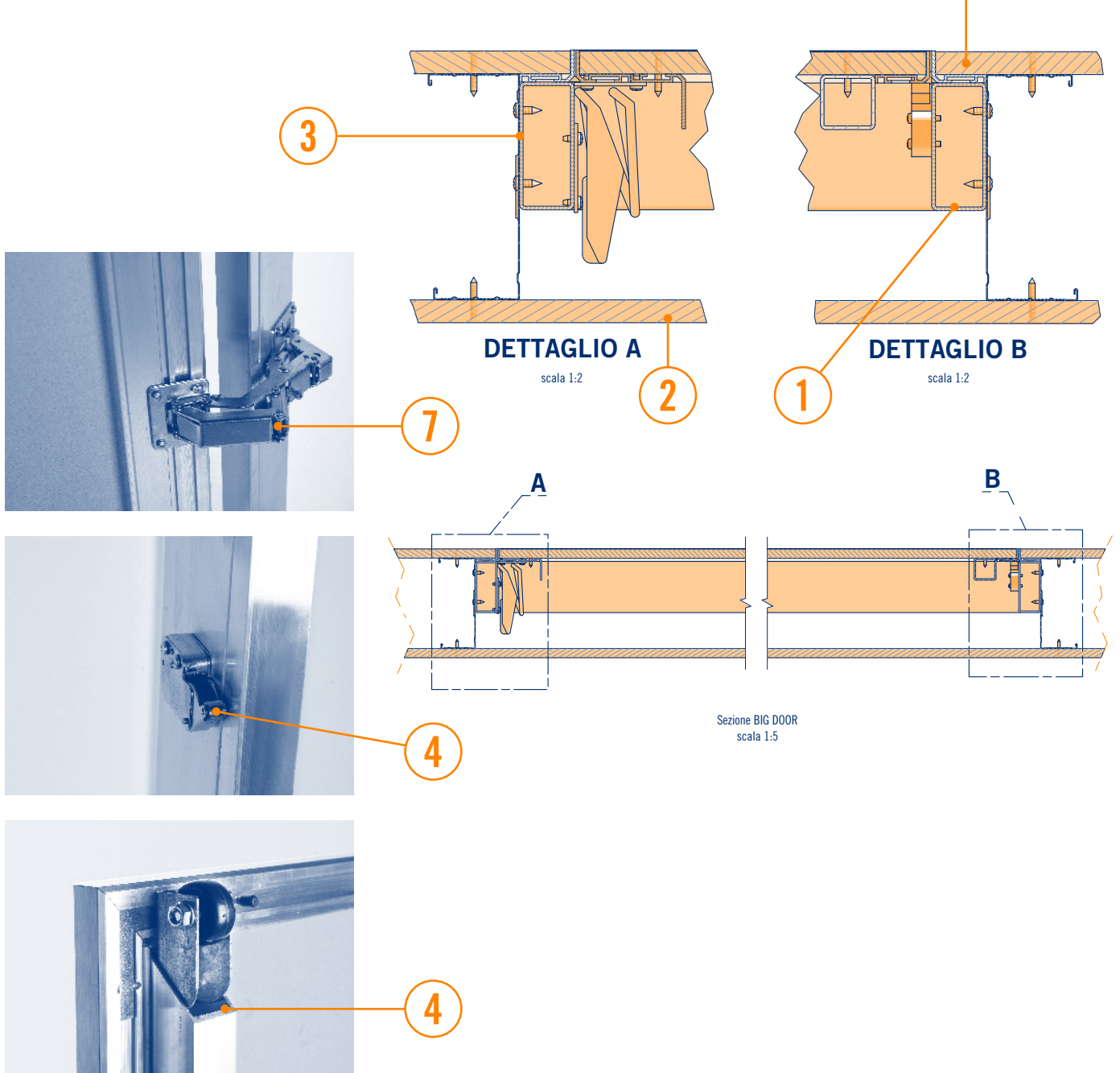
dimensioni massime 900 x 900 - su richiesta rivestimento con lastra idro

BOTOLE DI ISPEZIONE BIG DOOR



PUNTI DI FORZA

- 1 — Telaio in tubo di alluminio autoportante.
- 2 — Applicazione a parete.
- 3 — Fissaggio laterale sui montanti.
- 4 — Prodotto strutturato per grandi aperture.
- 5 — Superfici lisce di entrata in cavedio.
- 6 — Applicabile su spessore rivestimento 12,5-15-25 mm.
- 7 — Apertura a rotazione fino a 165°, sportello fisso.



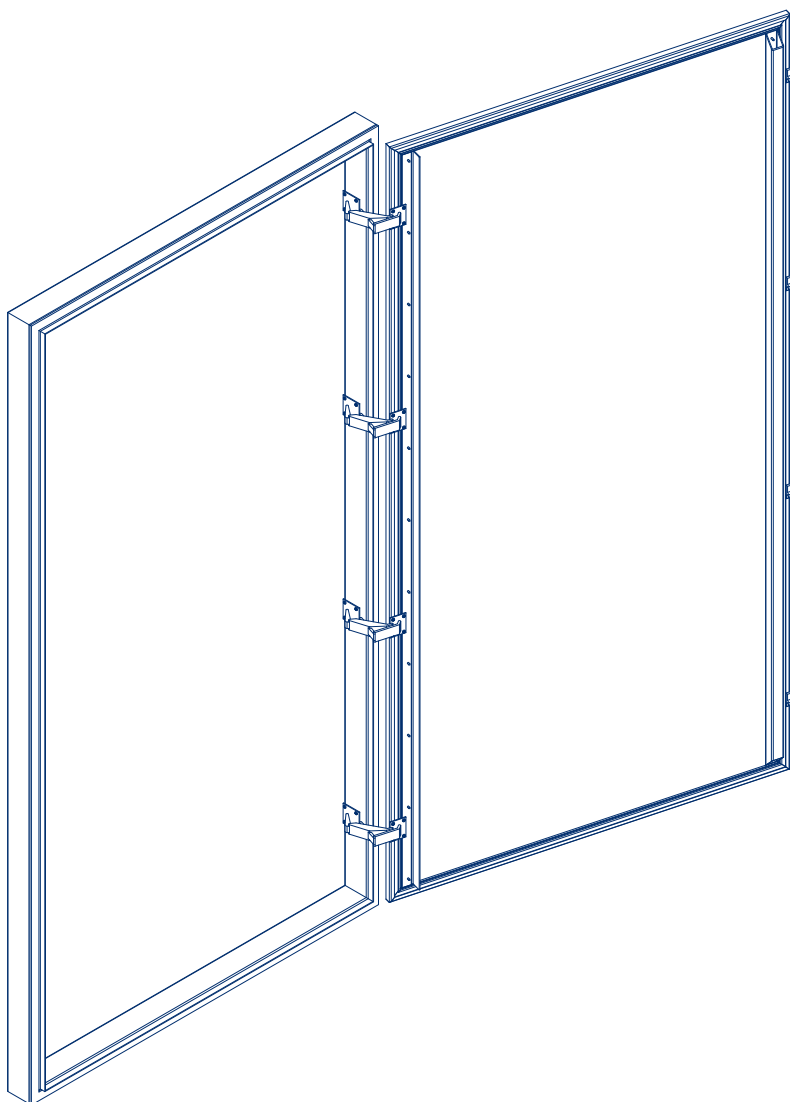
BOTOLE IN CARTONGESSO BIG DOOR

(SPORTELLO FISSO APERTURA A 165°)

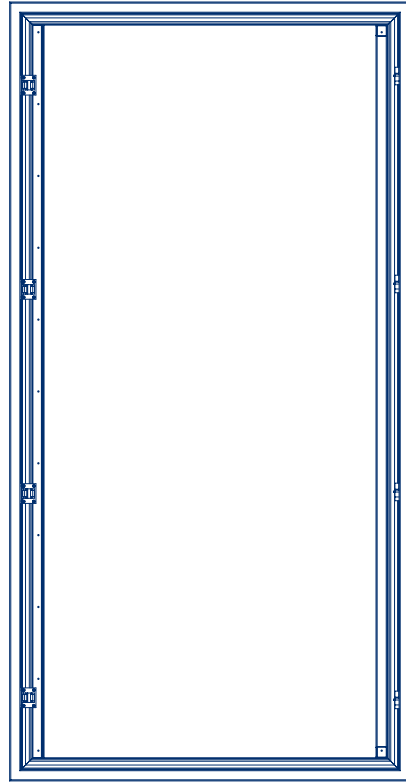
STANDARD S=12,5-15-25

Cod.	Descrizione	Dimensioni e spessore mm	Peso kg per confezione	Applicazione	Contenuto confezione
	botola di ispezione in cartongesso con lastra standard, sportello fisso, apertura a rotazione a 165°	luce netta BxH S 12,5-15-25		parete	
BD004001400		400x1400	9,29		1 pezzo
BD006001600		600x1600	15,92		1 pezzo
BD008001800		800x1800	23,89		1 pezzo
BD010002000		1000x2000	33,18		1 pezzo

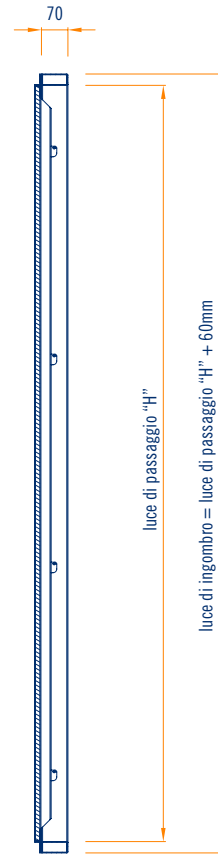
su richiesta rivestimento con lastra idro



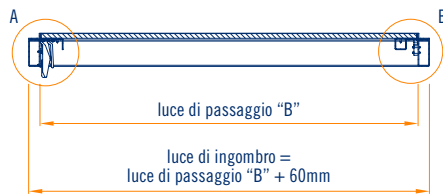
assonometria - apertura 165° scala 1:20



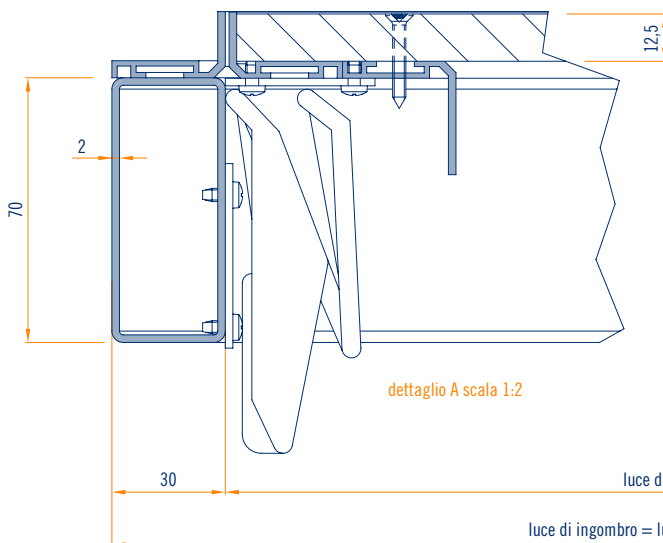
vista frontale scala 1:20



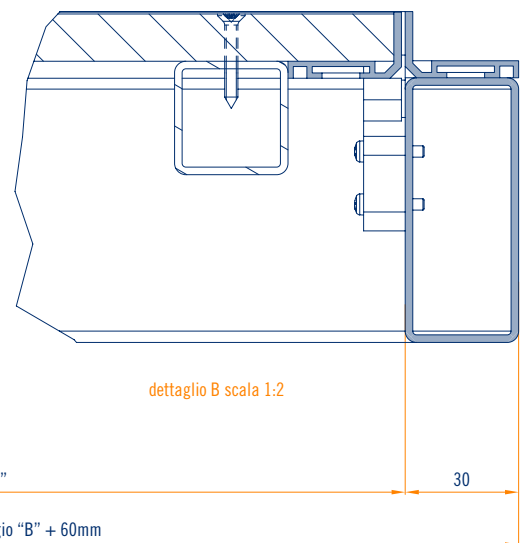
vista laterale scala 1:20



vista in pianta scala 1:20



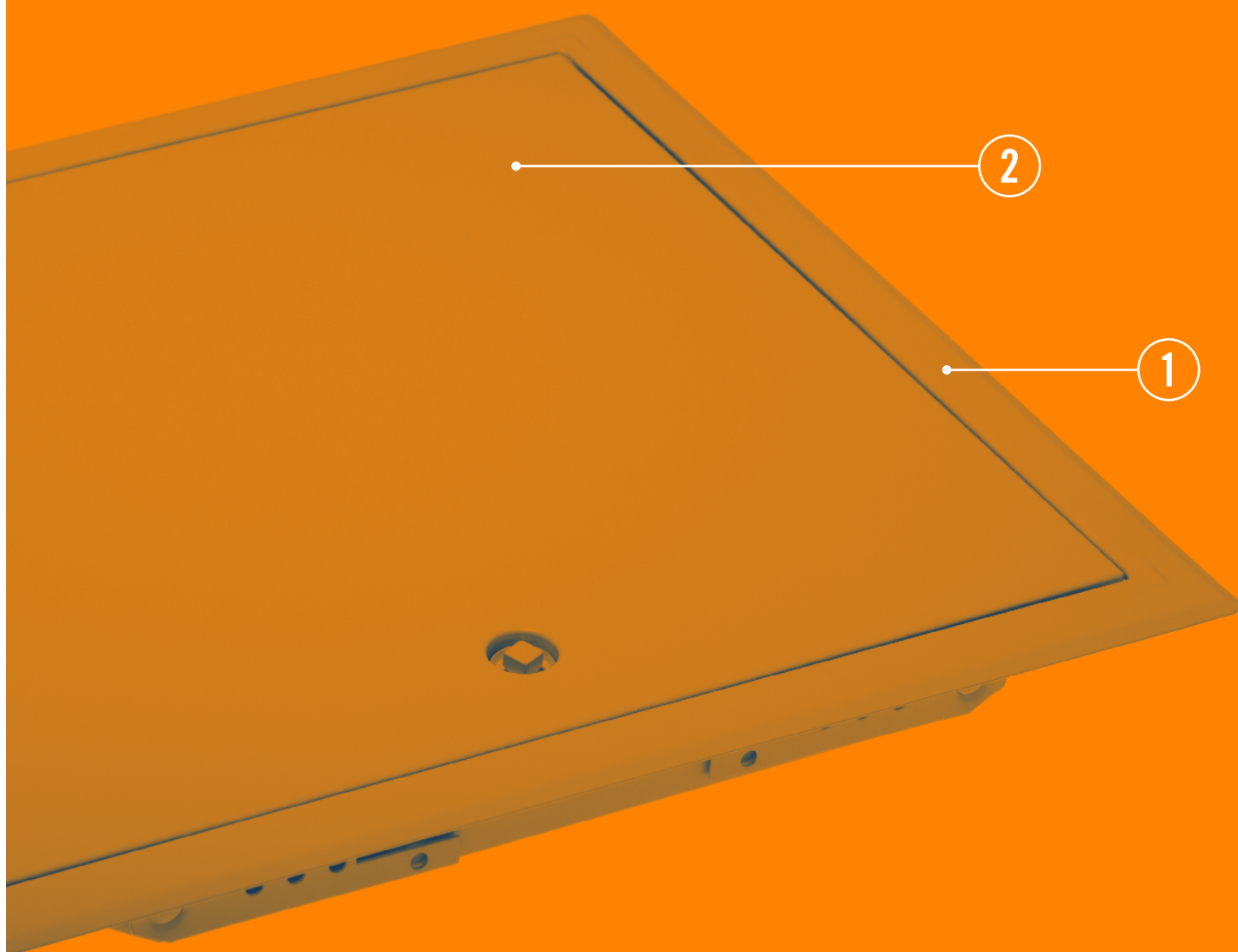
dettaglio A scala 1:2



dettaglio B scala 1:2

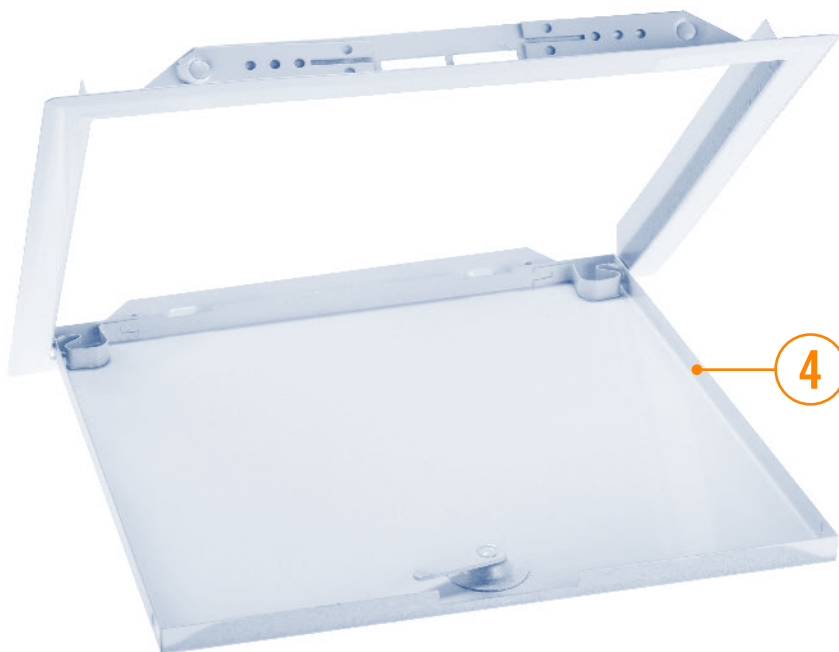
vista in pianta parziale scala 1:2

**BOTOLE DI ISPEZIONE
WHITE BOX
ACCIAIO LACCATO BIANCO**



PUNTI DI FORZA

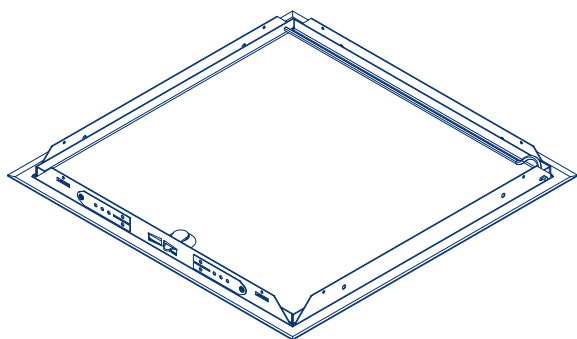
- 1 — Superficie a vista.
- 2 — Finitura superficiale laccata bianca RAL 9016.
- 3 — Applicabile su spessore rivestimento 12,5-15-25 mm.
- 4 — Apertura a rotazione, sportello estraibile.



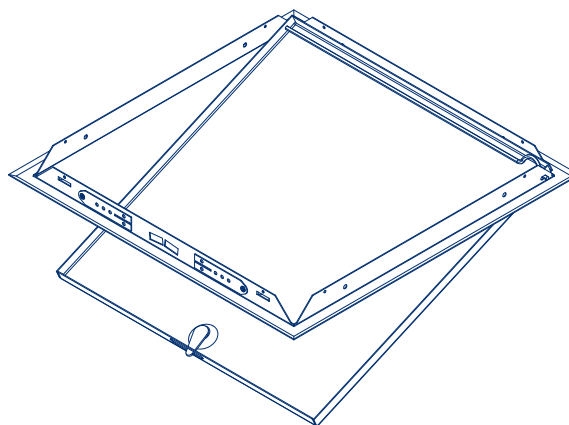
BOTOLE IN LAMIERA LACCATA BIANCA WHITE BOX

STANDARD S=12,5 - 15 - 25

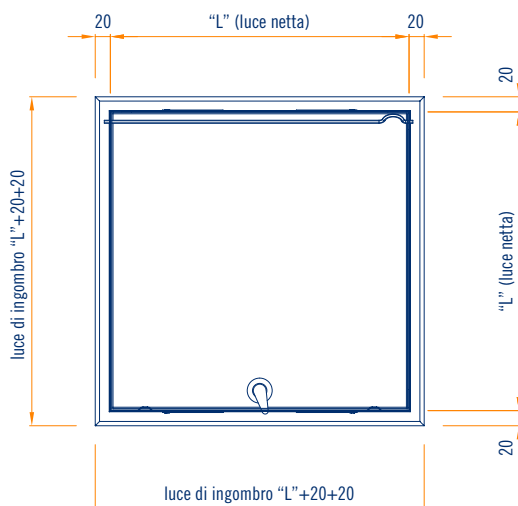
Cod.	Descrizione	Dimensioni e spessore mm	Peso kg per confezione	Applicazione	Contenuto confezione
	botola di ispezione in lamiera laccata bianca, sportello estraibile, s 12,5-15-25 apertura a rotazione (luce netta)	luce netta LxL		soffitto parete	
BW00200200		200x200	0,54		1 pezzo
BW00300300		300x300	1,10		1 pezzo
BW00400400		400x400	1,60		1 pezzo
BW00500500		500x500	2,80		1 pezzo
BW00600600		600x600	3,80		1 pezzo



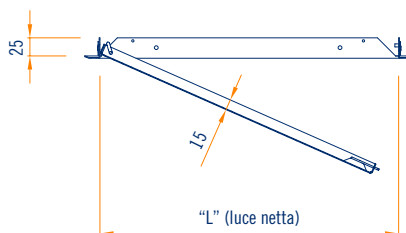
assonometria (chiusa) scala 1:10



assonometria (aperta) scala 1:10

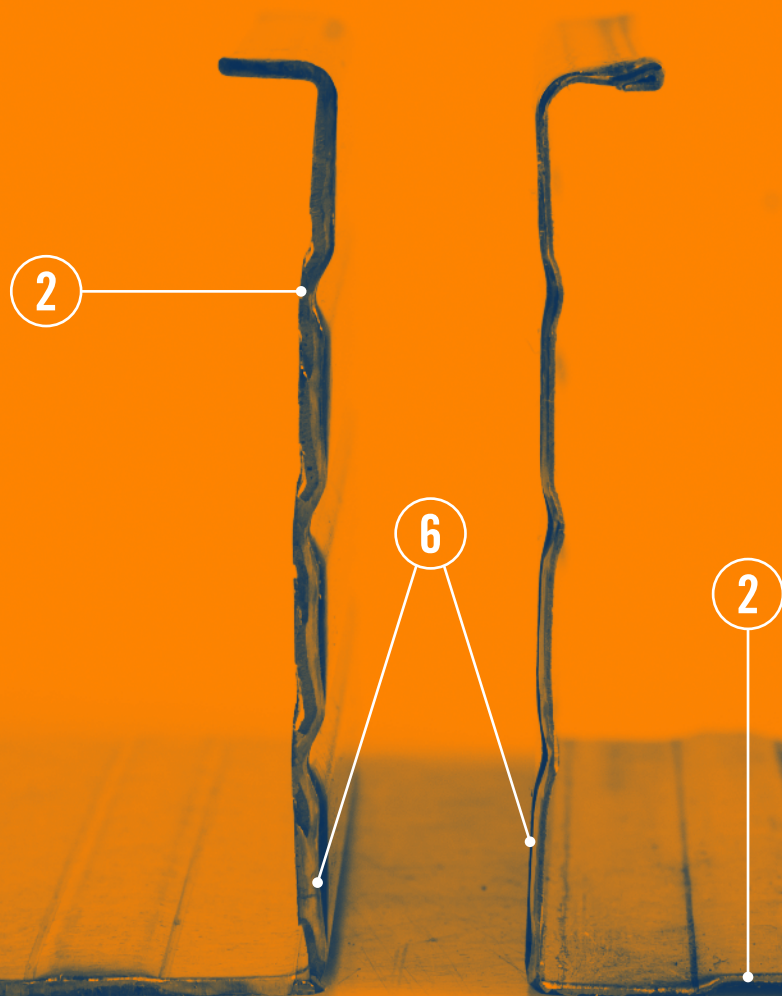


vista in pianta (chiusa) scala 1:10



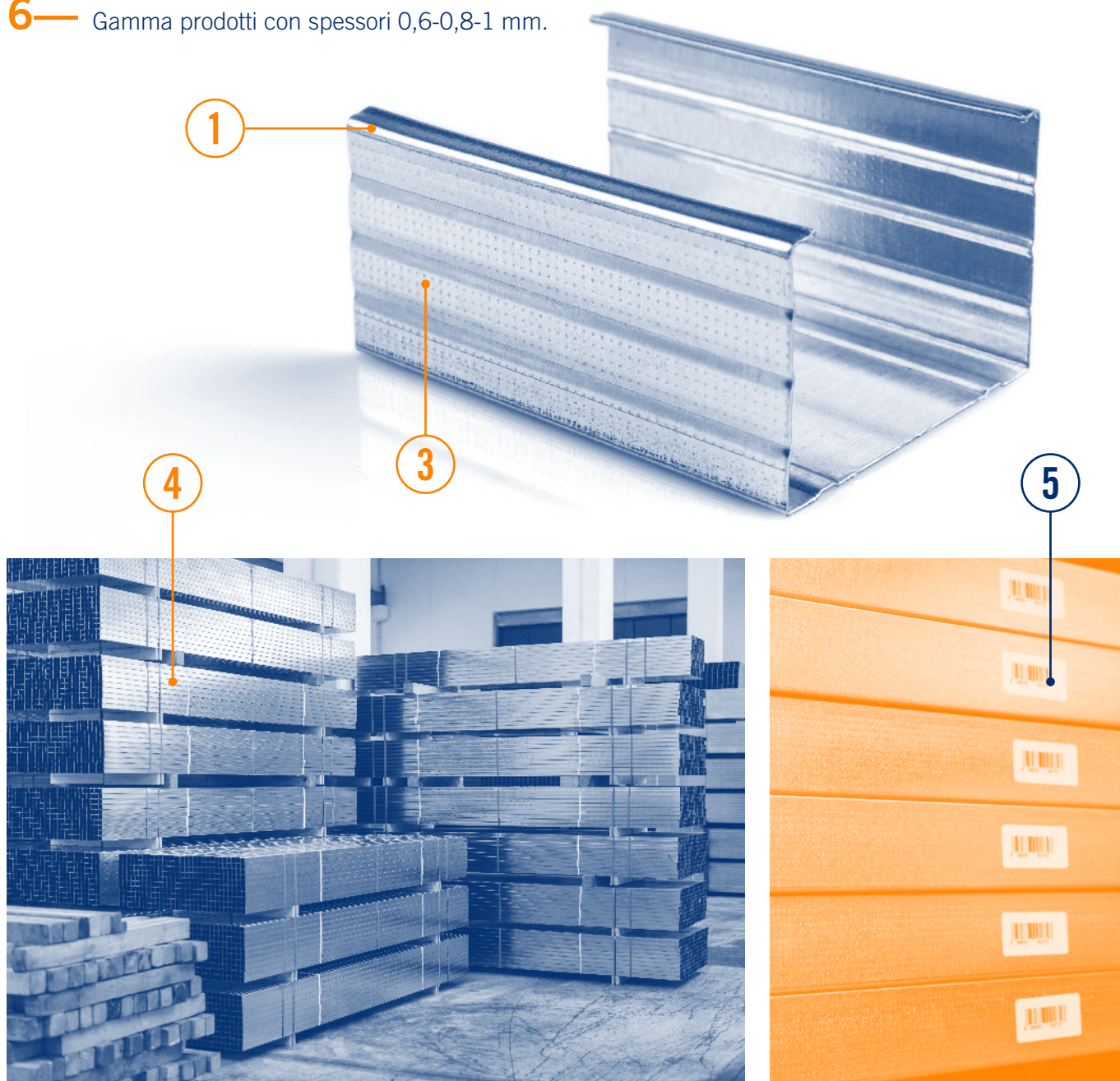
sezione (aperta) scala 1:10

PROFILI IN ACCIAIO FLASHLINE HARD

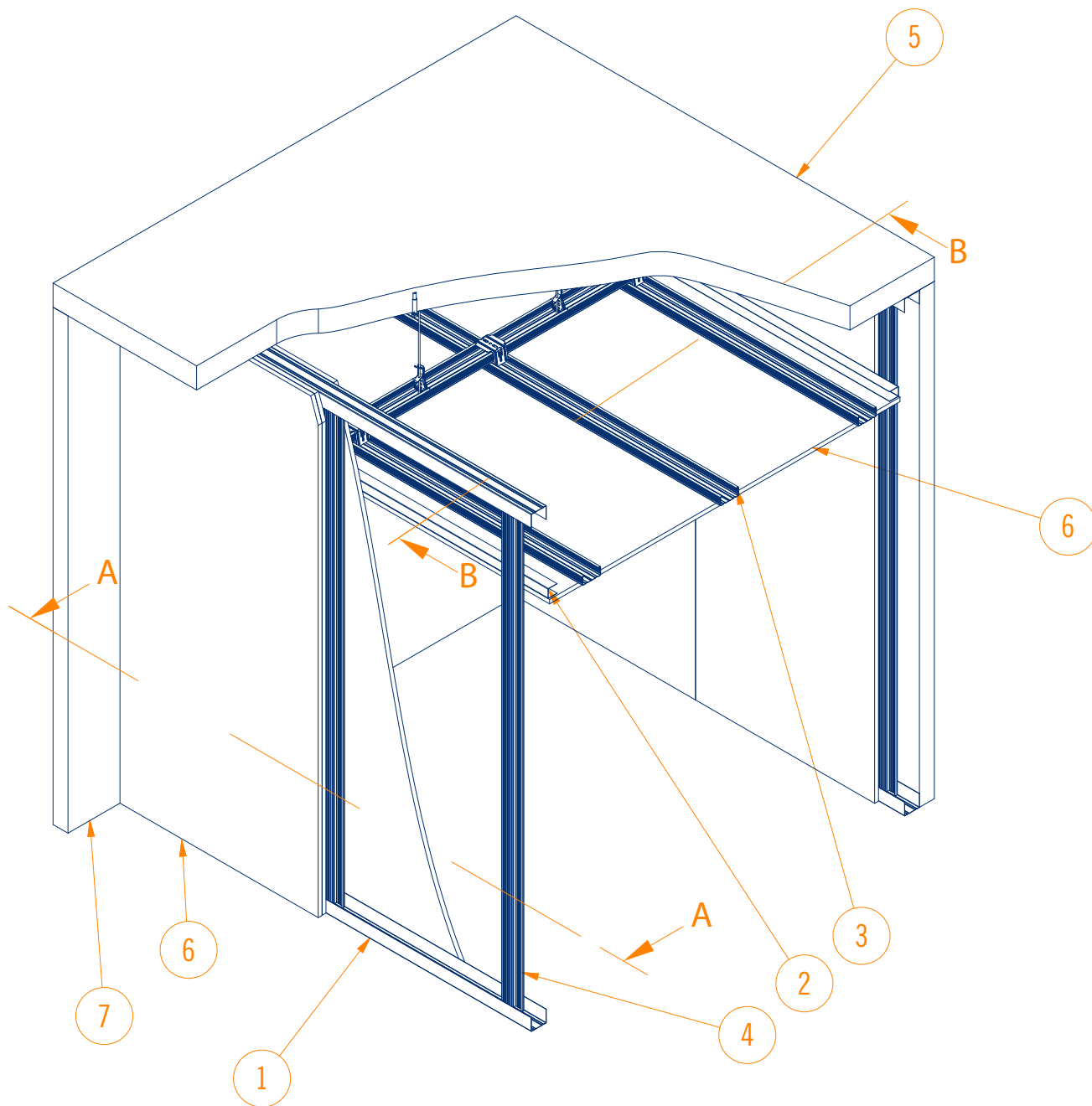


PUNTI DI FORZA

- 1 — Marcatura CE sul prodotto secondo la norma Europea EN 14195 (determinazione della resistenza allo snervamento secondo la norma EN 10002-1), ed EN 13964 (resistenze meccaniche a flessione prodotti da soffitto).
- 2 — Nervature marcate di irrigidimento longitudinale (per migliorare la resistenza meccanica).
- 3 — Zigrinatura sulle superfici di fissaggio (per facilitare la penetrazione delle viti).
- 4 — Imballo del prodotto con listelli di legno compresi (vantaggi sulla prima movimentazione).
- 5 — Etichettatura con codice a barre su ogni prodotto.
- 6 — Gamma prodotti con spessori 0,6-0,8-1 mm.

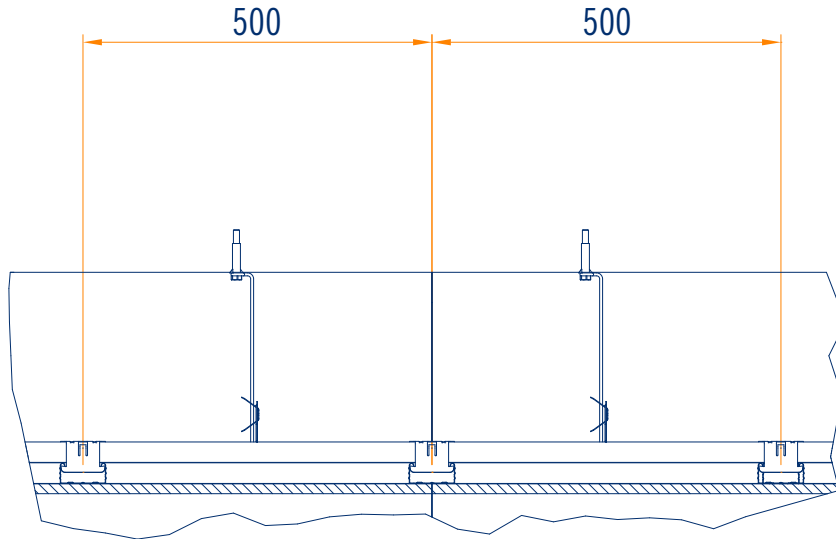


VISTA ASSONOMETRICA APPLICAZIONE PRODOTTI METALSTAMPI PROFILI IN ACCIAIO PER PARETI E CONTROSOFFITI

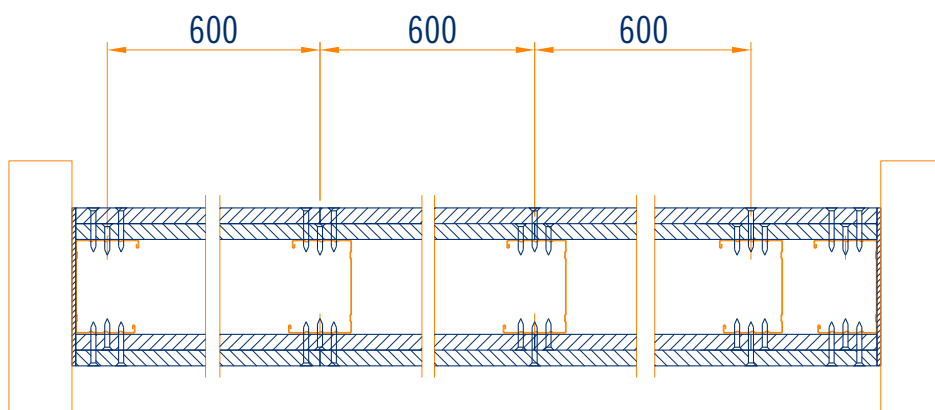


Pos.	Descrizione	Codice
1	GUIDA A U/40/75/40/0.6	PU75403000
2	GUIDA A U/30/28/30	PU28303000
3	MONTANTE A C/27/60/27	PC60273000BI
4	MONTANTE A C/50/74/47/3000/0.6	PC75503000
5	SOLAIO	
6	RIVESTIMENTO IN CARTONGESSO	
7	PARETI	

SCHEMA DI MONTAGGIO



sezione B-B
(1:10)



sezione A-A
(1:10)

GUIDA ad U 0,6 mm

28/16/28 - 30/28/30



Cod.	Descrizione	Dimensioni e spessore mm	Peso kg per pacco	MI per pacco	Applicazione	Contenuto confezione
	guida U/28/16/28	b 16 h 28 s 0,6			controsoffitto (solo guida perimetrale) controparete	160 pezzi totali 20 confezioni da 8 pezzi cadauna
PU16283000	U/28/16/28/3000/0,6	I 3000	156,00	480,00		
PU16284000	U/28/16/28/4000/0,6	I 4000	208,00	640,00		



assonometria scala 1:5



vista frontale scala 1:2

Cod.	Descrizione	Dimensioni e spessore mm	Peso kg per pacco	MI per pacco	Applicazione	Contenuto confezione
	guida U/30/28/30	b 28 h 30 s 0,6			controsoffitto (solo guida perimetrale) controparete	300 pezzi totali 25 confezioni da 12 pezzi cadauna
PU28303000	U/30/28/30/3000/0,6	I 3000	431,57	900,00		
PU28304000	U/30/28/30/4000/0,6	I 4000	575,43	1200,00		

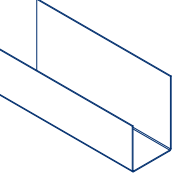


assonometria scala 1:5

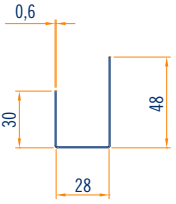


vista frontale scala 1:2

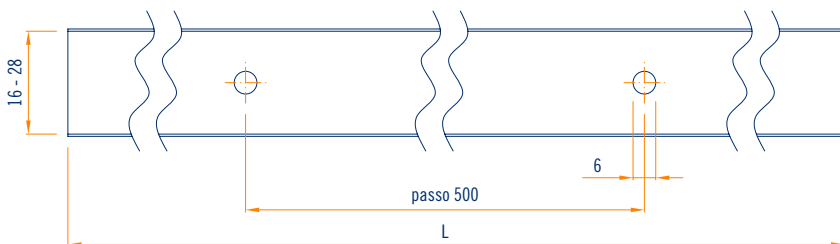
Cod.	Descrizione	Dimensioni e spessore mm	Peso kg per pacco	MI per pacco	Applicazione	Contenuto confezione
	guida U/48/28/30	b 28 h 48 s 0,6			controsoffitto (solo guida perimetrale) controparete	320 pezzi totali 20 confezioni da 16 pezzi cadauna
PU28483000	U/30/28/48/3000/0,6	I 3000	480,00	960,00		



assonometria scala 1:2



vista frontale scala 1:2



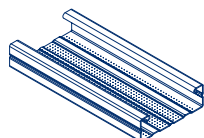
vista in pianta forature profilo scala 1:2

MONTANTE a C 0,6 mm

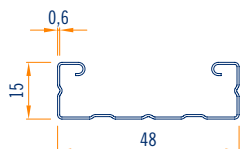
15/48/15 BA-BS - 27/48/27 BA-BS - 27/60/27 BI-BA



Cod.	Descrizione	Dimensioni e spessore mm	Peso kg per pacco	MI per pacco	Applicazione	Contenuto confezione
	montante a C/15/48/15 bordo arrotondato	b 48 h 15 s 0,6			controsoffitto controparete	192 pezzi totali 24 confezioni da 8 pezzi cadauna
PC50153000BA	C/15/48/15/3000/0,6	l 3000	255,06	576,00		
PC50154000BA	C/15/48/15/4000/0,6	l 4000	340,08	768,00		

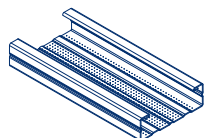


assonometria scala 1:5

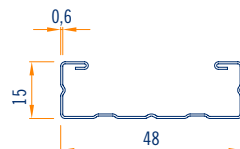


vista frontale scala 1:2

Cod.	Descrizione	Dimensioni e spessore mm	Peso kg per pacco	MI per pacco	Applicazione	Contenuto confezione
	montante a C/15/48/15 bordo schiacciato	b 48 h 15 s 0,6			controsoffitto controparete	192 pezzi totali 24 confezioni da 8 pezzi cadauna
PC50153000BS	C/15/48/15/3000/0,6	l 3000	255,06	576,00		
PC50154000BS	C/15/48/15/4000/0,6	l 4000	340,08	768,00		

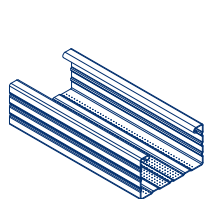


assonometria scala 1:5

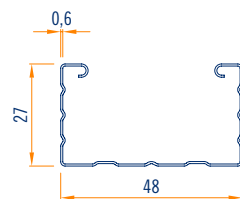


vista frontale scala 1:2

Cod.	Descrizione	Dimensioni e spessore mm	Peso kg per pacco	MI per pacco	Applicazione	Contenuto confezione
	montante C/27/48/27 bordo arrotondato	b 48 h 27 s 0,6			controsoffitto controparete	120 pezzi totali 15 confezioni da 8 pezzi cadauna
PC50272800BA	C/27/48/27/2800/0,6	l 2800	185,06	336,00		
PC50273000BA	C/27/48/27/3000/0,6	l 3000	198,29	360,00		
PC50273500BA	C/27/48/27/3500/0,6	l 3500	231,20	420,00		
PC50274000BA	C/27/48/27/4000/0,6	l 4000	264,38	480,00		
PC50275000BA	C/27/48/27/5000/0,6	l 5000	330,48	600,00		

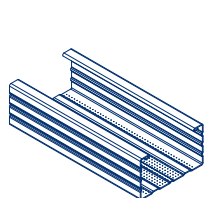


assonometria scala 1:5

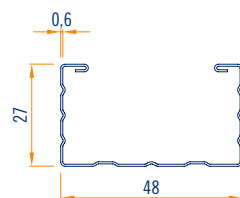


vista frontale scala 1:2

Cod.	Descrizione	Dimensioni e spessore mm	Peso kg per pacco	MI per pacco	Applicazione	Contenuto confezione
	montante C/27/48/27 bordo schiacciato	b 48 h 27 s 0,6			controsoffitto controparete	120 pezzi totali 15 confezioni da 8 pezzi cadauna
PC50273000BS	C/27/48/27/3000/0,6	l 3000	198,29	360,00		
PC50273500BS	C/27/48/27/3500/0,6	l 3500	231,20	420,00		
PC50274000BS	C/27/48/27/4000/0,6	l 4000	264,38	480,00		



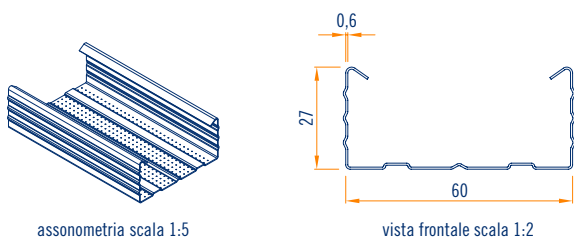
assonometria scala 1:5



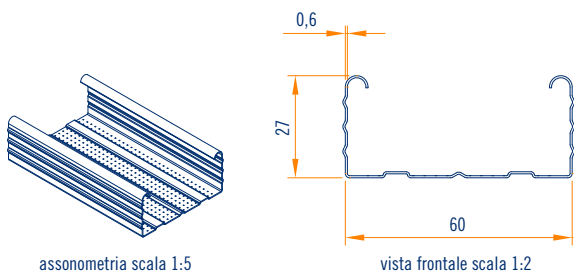
vista frontale scala 1:2

188 FLASHLINE HARD

Cod.	Descrizione	Dimensioni e spessore mm	Peso kg per pacco	MI per pacco	Applicazione	Contenuto confezione
	montante C/27/48/27 bordo inclinato	b 60 h 27 s 0,6			controsoffitto controparete	120 pezzi totali 15 confezioni da 8 pezzi cadauna
PC60273000BI	C/27/60/27/3000/0,6	l 3000	206,06	360,00		
PC60274000BI	C/27/60/27/4000/0,6	l 4000	274,75	480,00		



Cod.	Descrizione	Dimensioni e spessore mm	Peso kg per pacco	MI per pacco	Applicazione	Contenuto confezione
	montante C/27/48/27 bordo arrotondato	b 60 h 27 s 0,6			controsoffitto controparete	120 pezzi totali 15 confezioni da 8 pezzi cadauna
PC60273000BA	C/27/60/27/3000/0,6	l 3000	206,06	360,00		
PC60274000BA	C/27/60/27/4000/0,6	l 4000	274,75	480,00		

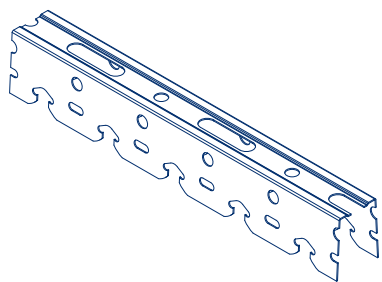


GUIDA A SCATTO ad U 0,7 mm

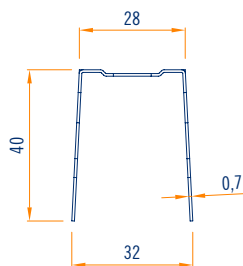
40/28/40 BA



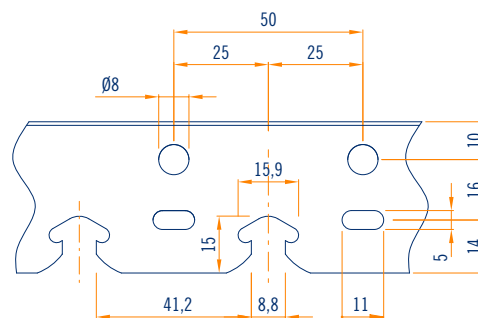
Cod.	Descrizione	Dimensioni e spessore mm	Peso kg per pacco	MI per pacco	Applicazione	Contenuto confezione
	guida a scatto U/40/28/40 bordo arrotondato	b 28 h 40 s 0,7			controsoffitto controparete	120 pezzi totali 15 confezioni da 8 pezzi cadauna
PU28403000BA	U/40/28/40/3000/0,7	l 3000	205,74	360,00		
PU28404000BA	U/40/28/40/4000/0,7	l 4000	273,60	480,00		



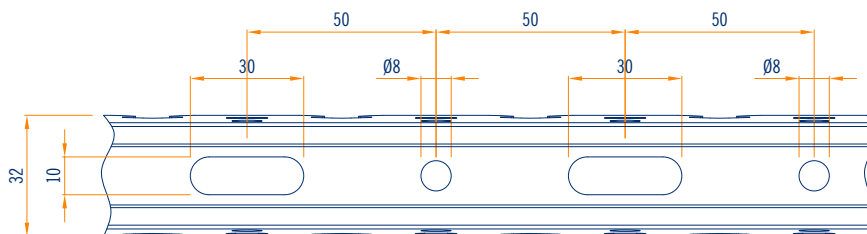
assonometria scala 1:5



vista frontale scala 1:2



vista laterale forature profilo scala 1:2



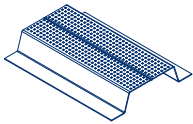
vista in pianta forature profilo scala 1:2

PROFILO OMEGA W

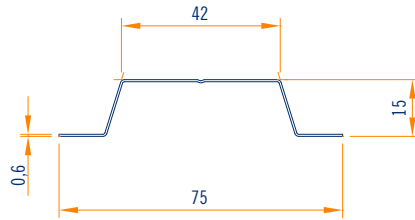
0,6 mm



Cod.	Descrizione	Dimensioni e spessore mm	Peso kg per pacco	MI per pacco	Applicazione	Contenuto confezione
	profilo omega W	b 42 h 15 s 0,6			controparete	200 pz totali 20 confezioni da 10 pezzi cadauna
PW42153000	W/12/15/42/15/12/75 3000/0,6 - h 15	l 3000	240,00	600,00		

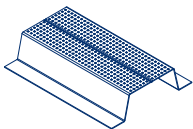


assonometria scala 1:5

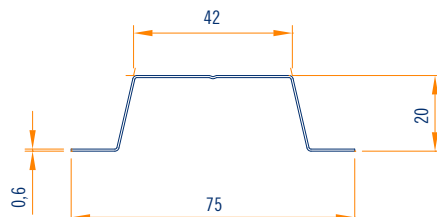


vista frontale scala 1:2

Cod.	Descrizione	Dimensioni e spessore mm	Peso kg per pacco	MI per pacco	Applicazione	Contenuto confezione
	profilo omega W	b 42 h 20 s 0,6			controparete	200 pz totali 20 confezioni da 10 pezzi cadauna
PW42203000	W/12/20/42/20/12/75 3000/0,6 - h 20	l 3000	256,00	600,00		

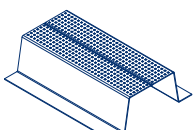


assonometria scala 1:5

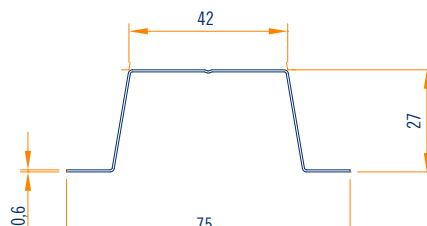


vista frontale scala 1:2

Cod.	Descrizione	Dimensioni e spessore mm	Peso kg per pacco	MI per pacco	Applicazione	Contenuto confezione
	profilo omega W	b 42 h 27 s 0,6			controparete	200 pz totali 20 confezioni da 10 pezzi cadauna
PW42273000	W/12/27/42/27/12/75 3000/0,6 - h 27	l 3000	288,00	600,00		

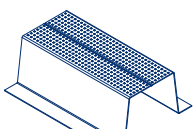


assonometria scala 1:5

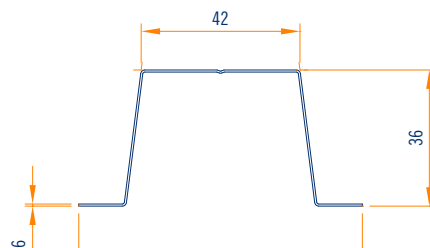


vista frontale scala 1:2

Cod.	Descrizione	Dimensioni e spessore mm	Peso kg per pacco	MI per pacco	Applicazione	Contenuto confezione
	profilo omega W	b 42 h 36 s 0,6			controparete	200 pz totali 20 confezioni da 10 pezzi cadauna
PW42363000	W/12/36/42/36/12/75 3000/0,6 - h 36	l 3000	304,00	600,00		

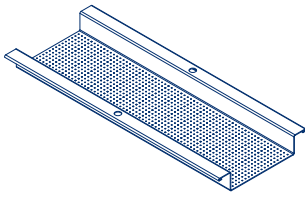


assonometria scala 1:5

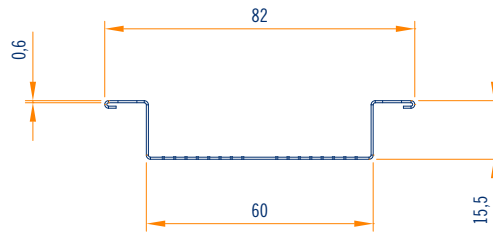


vista frontale scala 1:2

Cod.	Descrizione	Dimensioni e spessore mm	Peso kg per pacco	MI per pacco	Applicazione	Contenuto confezione
	profilo omega W	b 60 h 15,5 s 0,6			controparete	300 pz totali 30 confezioni da 10 pezzi cadauna
PW60154000	W/11/15,5/60/15,5/11/82 40000/0,6	l 4000	672,00	1200		

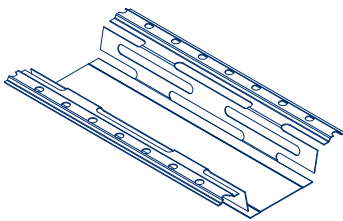


assonometria scala 1:5

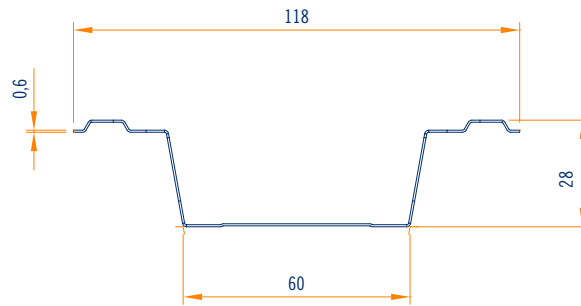


vista frontale scala 1:2

Cod.	Descrizione	Dimensioni e spessore mm	Peso kg per pacco	MI per pacco	Applicazione	Contenuto confezione
	profilo omega W	b 60 h 28 s 0,6			controparete	360 pz totali 36 confezioni da 10 pezzi cadauna
PW60284000	W/25/28/60/28/25/118 4000/0,6	l 4000	993,60	1440		



assonometria scala 1:5



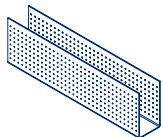
vista frontale scala 1:2

GUIDA ad U 0,6 mm

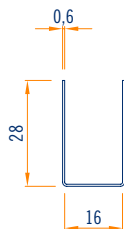
28/16/28 - 28/21/28 - 30/28/30 - 30/37/30



Cod.	Descrizione	Dimensioni e spessore mm	Peso kg per pacco	MI per pacco	Applicazione	Contenuto confezione
	guida U/28/16/28 h 16	b 16 h 28 s 0,6			controsoffitto (solo guida perimetrale) controparete	160 pz totali 20 confezioni da 8 pezzi cadauna
PU16283000	U/28/16/28/3000/0,6	l 3000	156,00	480,00		



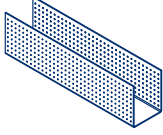
assonometria scala 1:5



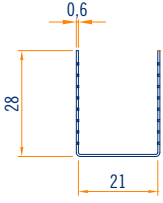
vista frontale scala 1:2

192 FLASHLINE HARD

Cod.	Descrizione	Dimensioni e spessore mm	Peso kg per pacco	MI per pacco	Applicazione	Contenuto confezione
	guida U/28/21/28 h 21	b 21 h 28 s 0,6			controsoffitto (solo guida perimetrale) controparete	240 pz totali 20 confezioni da 12 pezzi cadauna
PU21283000	U/28/21/28/3000/0,6	l 3000	267,00	720,00		



assonometria scala 1:5



vista frontale scala 1:2

Cod.	Descrizione	Dimensioni e spessore mm	Peso kg per pacco	MI per pacco	Applicazione	Contenuto confezione
	guida U/30/28/30 h 28	b 28 h 30 s 0,6			controsoffitto (solo guida perimetrale) controparete	300 pz totali 25 confezioni da 12 pezzi cadauna
PU28303000	U/30/28/30/3000/0,6	l 3000	431,57	900,00		

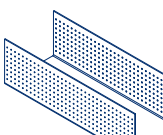


assonometria scala 1:5

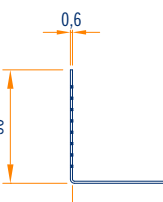


vista frontale scala 1:2

Cod.	Descrizione	Dimensioni e spessore mm	Peso kg per pacco	MI per pacco	Applicazione	Contenuto confezione
	guida U/30/37/30 h 37	b 37 h 30 s 0,6			controsoffitto (solo guida perimetrale) controparete	240 pz totali 20 confezioni da 12 pezzi cadauna
PU37303000	U/30/37/30/3000/0,6	l 3000	318,00	720,00		



assonometria scala 1:5



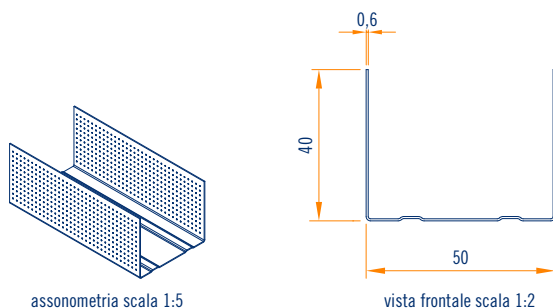
vista frontale scala 1:2

GUIDA ad U 0,6 mm

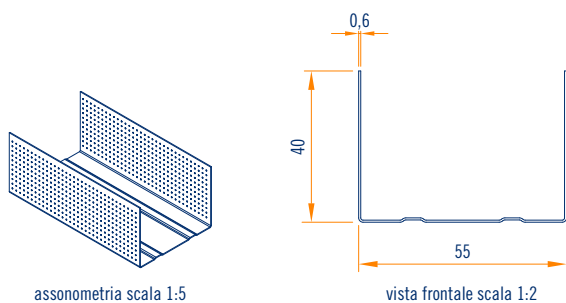
40/50/40 - 40/55/40 - 40/75/40 - 40/100/40 - 40/125/40 - 40/150/40



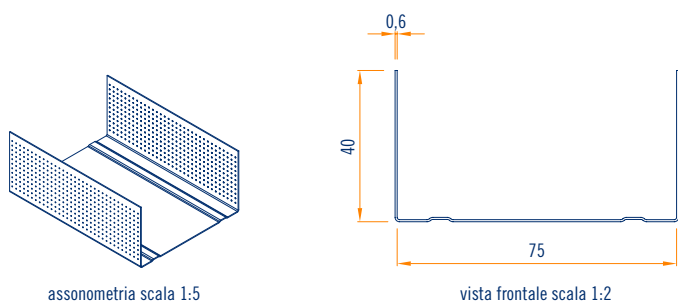
Cod.	Descrizione	Dimensioni e spessore mm	Peso kg per pacco	MI per pacco	Applicazione	Contenuto confezione
	guida U/40/50/40	b 50 h 40 s 0,6			controparete parete divisoria	120 pezzi totali 15 confezioni da 8 pezzi cadauna
PU50403000	U/40/50/40/3000/0,6	l 3000	213,84	360,00		
PU50404000	U/40/50/40/4000/0,6	l 4000	285,12	480,00		



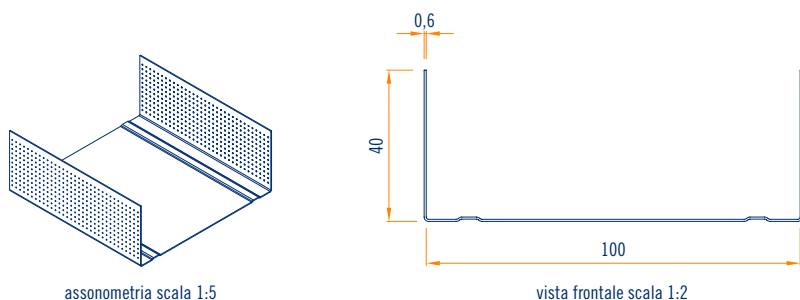
Cod.	Descrizione	Dimensioni e spessore mm	Peso kg per pacco	MI per pacco	Applicazione	Contenuto confezione
	guida U/40/55/40	b 55 h 40 s 0,6			controparete parete divisoria	120 pezzi totali 15 confezioni da 8 pezzi cadauna
PU55403000	U/40/55/40/3000/0,6	l 3000	223,20	360,00		
PU55404000	U/40/55/40/4000/0,6	l 4000	297,60	480,00		



Cod.	Descrizione	Dimensioni e spessore mm	Peso kg per pacco	MI per pacco	Applicazione	Contenuto confezione
	guida U/40/75/40	b 75 h 40 s 0,6			controparete parete divisoria	120 pezzi totali 15 confezioni da 8 pezzi cadauna
PU75403000	U/40/75/40/3000/0,6	l 3000	256,61	360,00		
PU75404000	U/40/75/40/4000/0,6	l 4000	342,14	480,00		

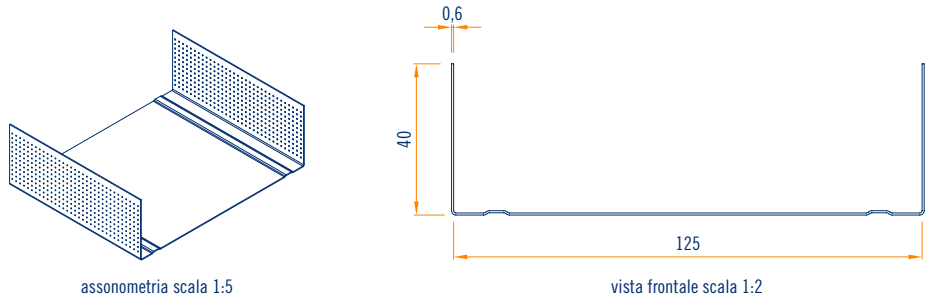


Cod.	Descrizione	Dimensioni e spessore mm	Peso kg per pacco	MI per pacco	Applicazione	Contenuto confezione
	guida U/40/100/40	b 100 h 40 s 0,6			controparete parete divisoria	120 pezzi totali 15 confezioni da 8 pezzi cadauna
PU100403000	U/40/100/40/3000/0,6	l 3000	295,49	360,00		
PU100404000	U/40/100/40/4000/0,6	l 4000	393,98	480,00		

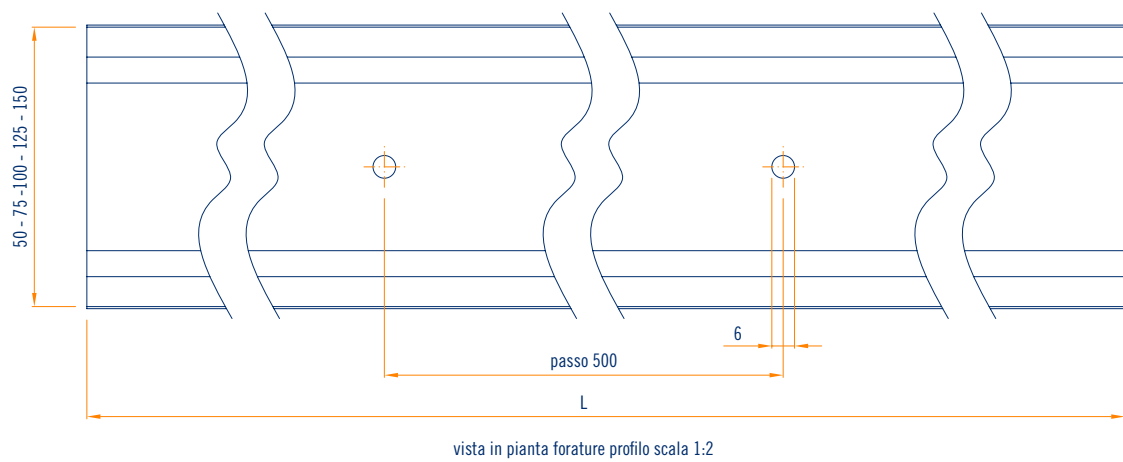
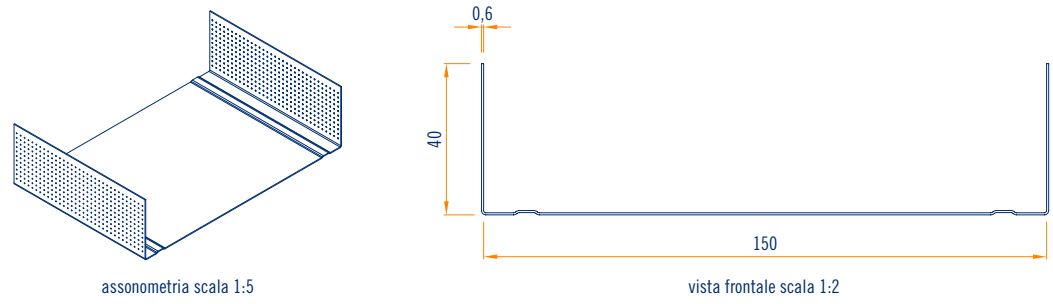


194 FLASHLINE HARD

Cod.	Descrizione	Dimensioni e spessore mm	Peso kg per pacco	MI per pacco	Applicazione	Contenuto confezione
	guida U/40/125/40	b 125 h 40 s 0,6			controparete parete divisoria	80 pezzi totali 20 confezioni da 4 pezzi cadauna
PU125403000	U/40/125/40/3000/0,6	l 3000	228,00	240,00		
PU125404000	U/40/125/40/4000/0,6	l 4000	304,00	320,00		



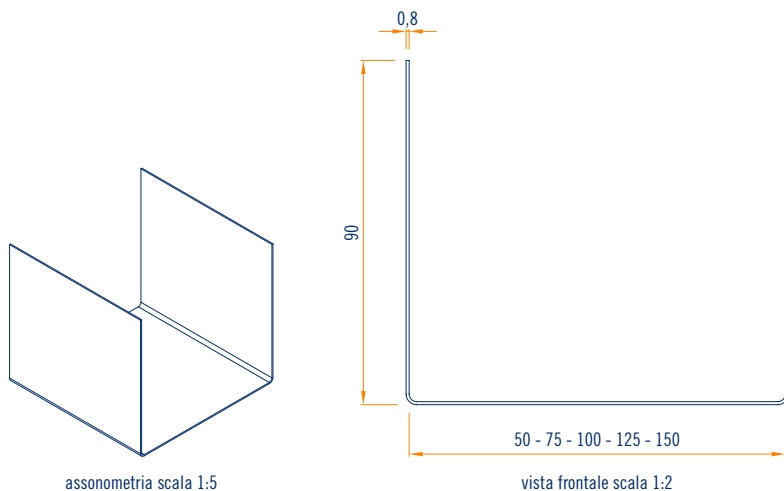
Cod.	Descrizione	Dimensioni e spessore mm	Peso kg per pacco	MI per pacco	Applicazione	Contenuto confezione
	guida U/40/150/40	b 150 h 40 s 0,6			controparete parete divisoria	80 pezzi totali 20 confezioni da 4 pezzi cadauna
PU150403000	U/40/150/40/3000/0,6	l 3000	256,80	240,00		
PU150404000	U/40/150/40/4000/0,6	l 4000	342,40	320,00		



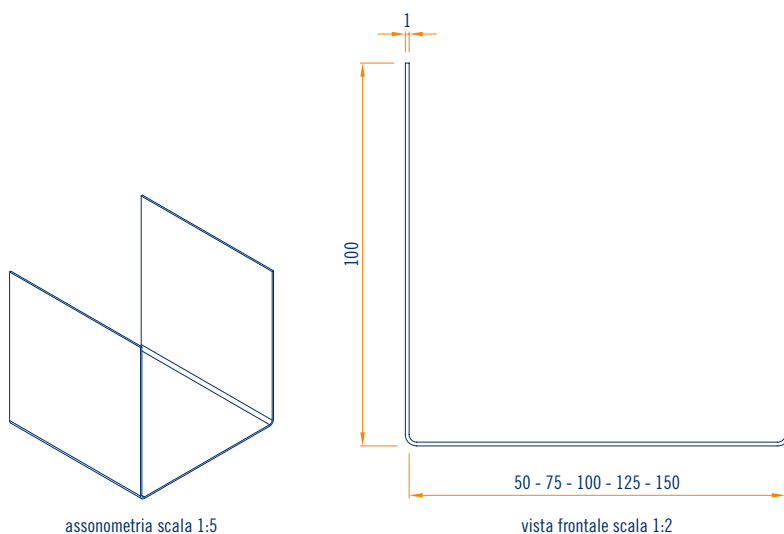
GUIDA TELESCOPICA ad U 0,8-1 mm



Cod.	Descrizione	Dimensioni e spessore mm	Peso kg per pacco	MI per pacco	Applicazione	Contenuto confezione
	guida telescopica H 90 S 0,8	b 50-75-100-125-150 h 90 s 0,8			controparete parete divisoria	4 pezzi totali
PU50903000.8	U/90/50/90/3000/0,8	I 3000	15,12	12,00		
PU75903000.8	U/90/75/90/3000/0,8	I 3000	16,80	12,00		
PU100903000.8	U/90/100/90/3000/0,8	I 3000	18,48	12,00		
PU125903000.8	U/90/125/90/3000/0,8	I 3000	20,16	12,00		
PU150903000.8	U/90/150/90/3000/0,8	I 3000	21,72	12,00		



Cod.	Descrizione	Dimensioni e spessore mm	Peso kg per pacco	MI per pacco	Applicazione	Contenuto confezione
	guida telescopica H 100 S 1	b 50-75-100-125-150 h 100 s 1			controparete parete divisoria	4 pezzi totali
PU501003000.1	U/100/50/100/3000/1	I 3000	23,52	12,00		
PU751003000.1	U/100/75/100/3000/1	I 3000	25,92	12,00		
PU1001003000.1	U/100/100/100/3000/1	I 3000	28,32	12,00		
PU1251003000.1	U/100/125/100/3000/1	I 3000	30,60	12,00		
PU1501003000.1	U/100/150/100/3000/1	I 3000	33,00	12,00		



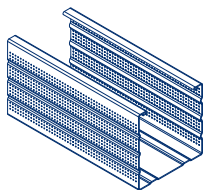
MONTANTE a C 0,6 mm

50/49/47 - 50/54/47 - 50/74/47 - 50/99/47 - 50/124/47 - 50/149/47

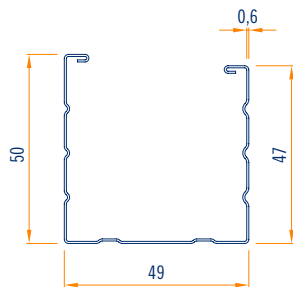


Cod.	Descrizione	Dimensioni e spessore mm	Peso kg per pacco	MI per pacco	Applicazione	Contenuto confezione
	montante C/50/49/47	b 49 h 50 s 0,6			controparete parete divisoria	120 pezzi totali 15 confezioni da 8 pezzi cadauna
PC50502500	C/50/49/47/2500/0,6	l 2500	223,56	300,00		
PC50502700	C/50/49/47/2700/0,6	l 2700	241,45	324,00		
PC50502800	C/50/49/47/2800/0,6	l 2800	250,39	336,00		
PC50503000	C/50/49/47/3000/0,6	l 3000	268,27	360,00		
PC50503200	C/50/49/47/3200/0,6	l 3200	286,16	384,00		
PC50503500	C/50/49/47/3500/0,6	l 3500	312,98	420,00		
PC50504000	C/50/49/47/4000/0,6	l 4000	357,70	480,00		
PC50504500	C/50/49/47/4500/0,6	l 4500	402,41	540,00		
PC50505000	C/50/49/47/5000/0,6	l 5000	447,12	600,00		
PC50506000	C/50/49/47/6000/0,6	l 6000	536,54	720,00		

altre lunghezze su richiesta



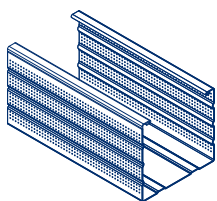
assonometria scala 1:5



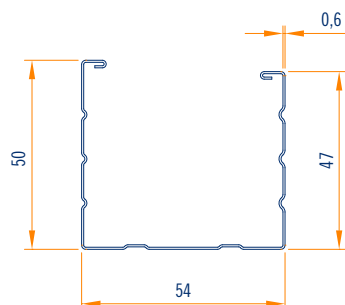
vista frontale scala 1:2

Cod.	Descrizione	Dimensioni e spessore mm	Peso kg per pacco	MI per pacco	Applicazione	Contenuto confezione
	montante C/50/54/47	b 54 h 50 s 0,6			controparete parete divisoria	120 pezzi totali 15 confezioni da 8 pezzi cadauna
PC55503000	C/50/54/47/3000/0,6	l 3000	280,80	360,00		
PC55504000	C/50/54/47/4000/0,6	l 4000	374,40	480,00		

altre lunghezze su richiesta



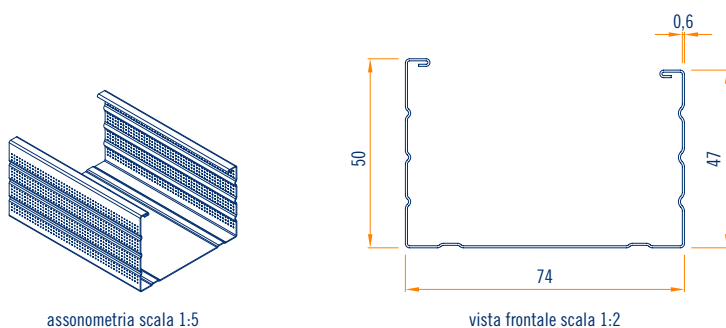
assonometria scala 1:5



vista frontale scala 1:2

Cod.	Descrizione	Dimensioni e spessore mm	Peso kg per pacco	MI per pacco	Applicazione	Contenuto confezione
	montante C/50/74/47	b 74 h 50 s 0,6			controparete parete divisoria	120 pezzi totali 15 confezioni da 8 pezzi cadauna
PC75502500	C/50/74/47/2500/0,6	I 2500	259,20	300,00		
PC75502700	C/50/74/47/2700/0,6	I 2700	280,00	324,00		
PC75502800	C/50/74/47/2800/0,6	I 2800	290,30	336,00		
PC75503000	C/50/74/47/3000/0,6	I 3000	311,04	360,00		
PC75503200	C/50/74/47/3200/0,6	I 3200	362,88	384,00		
PC75503500	C/50/74/47/3500/0,6	I 3500	414,72	420,00		
PC75504000	C/50/74/47/4000/0,6	I 4000	466,56	480,00		
PC75504500	C/50/74/47/4500/0,6	I 4500	518,40	540,00		
PC75505000	C/50/74/47/5000/0,6	I 5000	570,24	600,00		
PC75505500	C/50/74/47/5500/0,6	I 5500	570,24	660,00		
PC75506000	C/50/74/47/6000/0,6	I 6000	622,08	720,00		

altre lunghezze su richiesta



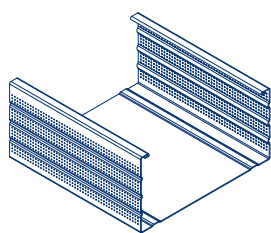
assonometria scala 1:5

vista frontale scala 1:2

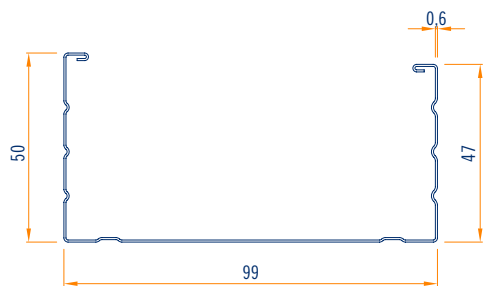
Cod.	Descrizione	Dimensioni e spessore mm	Peso kg per pacco	MI per pacco	Applicazione	Contenuto confezione
	montante C/50/99/47	b 99 h 50 s 0,6			controparete parete divisoria	120 pezzi totali 15 confezioni da 8 pezzi cadauna
PC100502500	C/50/99/47/2500/0,6	I 2500	294,00	300,00		
PC100502800	C/50/99/47/2800/0,6	I 2800	329,28	336,00		
PC100503000	C/50/99/47/3000/0,6	I 3000	353,81	360,00		
PC100503200	C/50/99/47/3200/0,6	I 3200	377,40	384,00		
PC100503500	C/50/99/47/3500/0,6	I 3500	411,60	420,00		
PC100504000	C/50/99/47/4000/0,6	I 4000	471,74	480,00		
PC100504500	C/50/99/47/4500/0,6	I 4500	529,30	540,00		
PC100505000	C/50/99/47/5000/0,6	I 5000	588,00	600,00		
PC100505500	C/50/99/47/5500/0,6	I 5500	646,80	660,00		
PC100506000	C/50/99/47/6000/0,6	I 6000	705,60	720,00		

altre lunghezze su richiesta

198 FLASHLINE HARD



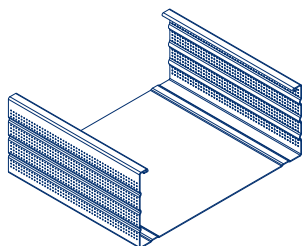
assonometria scala 1:5



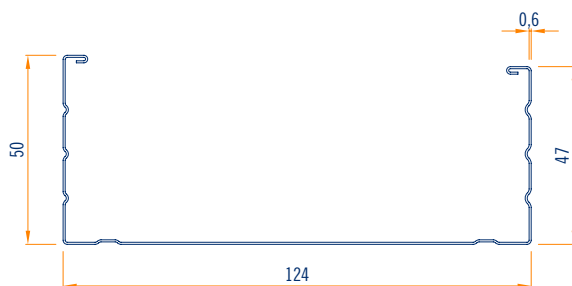
vista frontale scala 1:2

Cod.	Descrizione	Dimensioni e spessore mm	Peso kg per pacco	MI per pacco	Applicazione	Contenuto confezione
	montante C/50/124/47	b 124 h 50 s 0,6			controparete parete divisoria	80 pezzi totali 20 confezioni da 4 pezzi cadauna
PC125503000	C/50/124/47/3000/0,6	I 3000	266,40	240,00		
PC125504000	C/50/124/47/4000/0,6	I 4000	355,20	320,00		
PC125505000	C/50/124/47/5000/0,6	I 5000	444,00	400,00		
PC125506000	C/50/124/47/6000/0,6	I 6000	532,80	480,00		

altre lunghezze su richiesta



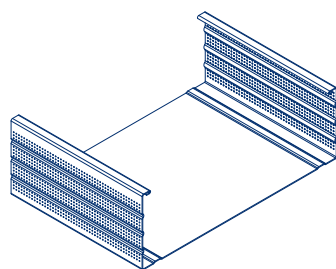
assonometria scala 1:5



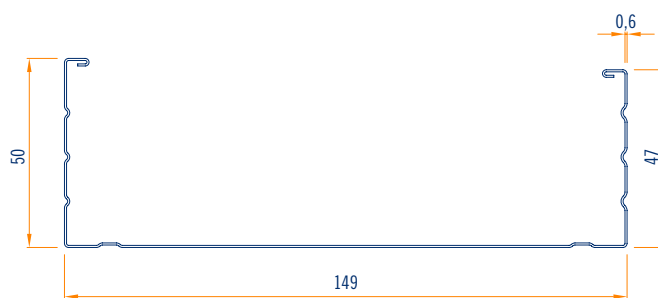
vista frontale scala 1:2

Cod.	Descrizione	Dimensioni e spessore mm	Peso kg per pacco	MI per pacco	Applicazione	Contenuto confezione
	montante C/50/149/47	b 149 h 50 s 0,6			controparete parete divisoria	80 pezzi totali 20 confezioni da 4 pezzi cadauna
PC150503000	C/50/149/47/3000/0,6	I 3000	292,80	240,00		
PC150504000	C/50/149/47/4000/0,6	I 4000	390,40	320,00		
PC150505000	C/50/149/47/5000/0,6	I 5000	488,00	400,00		
PC150506000	C/50/149/47/6000/0,6	I 6000	585,60	480,00		

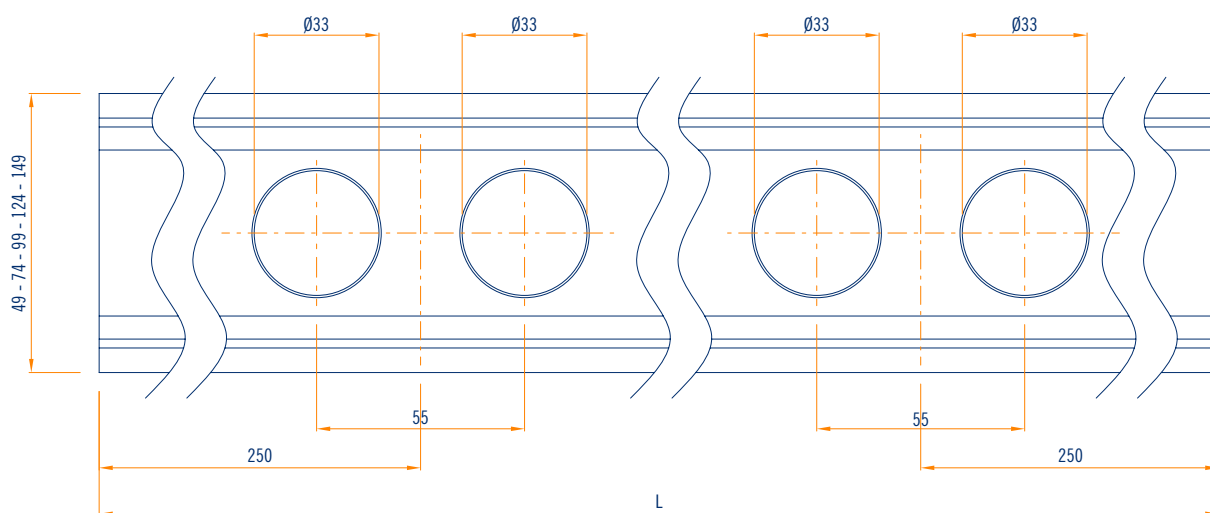
altre lunghezze su richiesta



assonometria scala 1:5



vista frontale scala 1:2



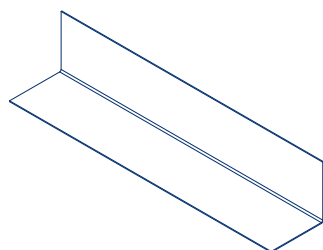
vista in pianta forature profilo scala 1:2

ANGOLARE a L 0,6 mm

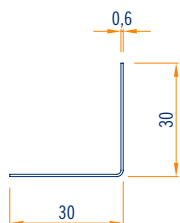
30/30 - 40/40 - 50/50



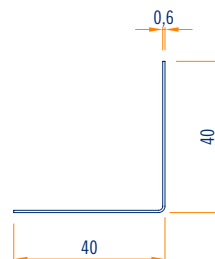
Cod.	Descrizione	Dimensioni e spessore mm	Peso kg per pacco	MI per pacco	Applicazione	Contenuto confezione
PL30303000	angolare L 30/30 L/30/30/3000/0,6	b 30 h 30 s 0,6 l 3000	8,40	30,00	controparete parete divisoria	10 pezzi totali
PL40403000	angolare L 30/30 L/40/40/3000/0,6	b 40 h 40 s 0,6 l 3000	11,10	30,00	controparete parete divisoria	10 pezzi totali
PL50503000	angolare L 30/30 L/50/50/3000/0,6	b 50 h 50 s 0,6 l 3000	14,40	30,00	controparete parete divisoria	10 pezzi totali



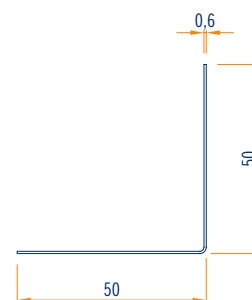
assonometria scala 1:5



vista frontale scala 1:2



vista frontale scala 1:2



vista frontale scala 1:2

PARASPIGOLO 90°

L/30/30



Cod.	Descrizione	Dimensioni e spessore mm	Peso kg per pacco	MI per pacco	Applicazione	Contenuto confezione
------	-------------	--------------------------	-------------------	--------------	--------------	----------------------

200 FLASHLINE HARD

paraspigolo 90°
L/30/30

b 30
h 30
s 0,5

controsoffitto
controparete
parete divisoria

500 pz totali
50 confezioni
da 10 pezzi cadauna

PF3030.90

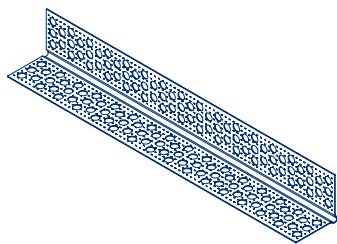
L/30/30/3000/0,5

l 3000

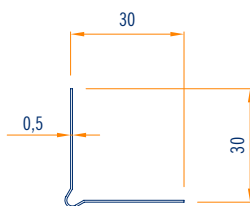
252,00

1500,00

altre lunghezze su richiesta



assonometria scala 1:5



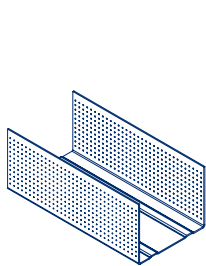
vista frontale scala 1:2

GUIDA ad U 0,8 mm

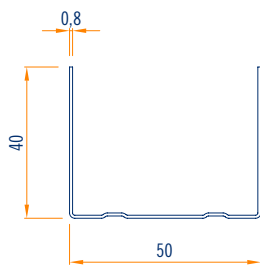
40/50/40 - 40/75/40 - 40/100/40 - 40/125/40 - 40/150/40



Cod.	Descrizione	Dimensioni e spessore mm	Peso kg per pacco	MI per pacco	Applicazione	Contenuto confezione
	guida U/40/50/40	b 50 h 40 s 0,8			controparete parete divisoria	15 confezioni da 8 pezzi cadauna
PU50403000.8	U/40/50/40/3000/0,8	l 3000	288,00	360,00		
PU50404000.8	U/40/50/40/4000/0,8	l 4000	384,00	480,00		

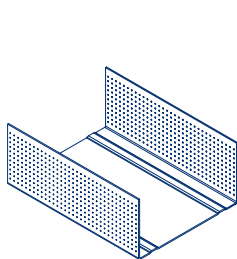


assonometria scala 1:5

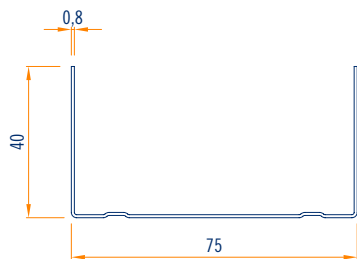


vista frontale scala 1:2

Cod.	Descrizione	Dimensioni e spessore mm	Peso kg per pacco	MI per pacco	Applicazione	Contenuto confezione
	guida U/40/75/40	b 75 h 40 s 0,8			controparete parete divisoria	120 pezzi totali 15 confezioni da 8 pezzi cadauna
PU75403000.8	U/40/75/40/3000/0,8	l 3000	342,00	360,00		
PU75404000.8	U/40/75/40/4000/0,8	l 4000	456,00	480,00		

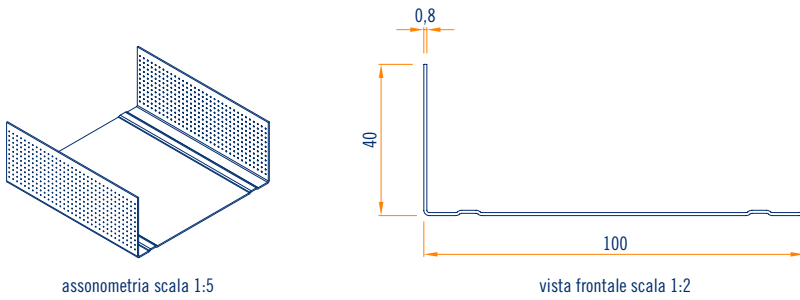


assonometria scala 1:5



vista frontale scala 1:2

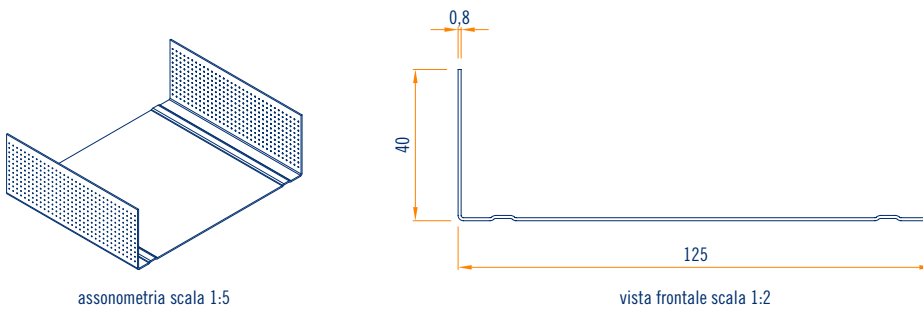
Cod.	Descrizione	Dimensioni e spessore mm	Peso kg per pacco	MI per pacco	Applicazione	Contenuto confezione
	guida U/40/100/40	b 100 h 40 s 0,8			controparete parete divisoria	120 pezzi totali 15 confezioni da 8 pezzi cadauna
PU100403000.8	U/40/100/40/3000/0,8	l 3000	399,60	360,00		
PU100404000.8	U/40/100/40/4000/0,8	l 4000	532,80	480,00		



assonometria scala 1:5

vista frontale scala 1:2

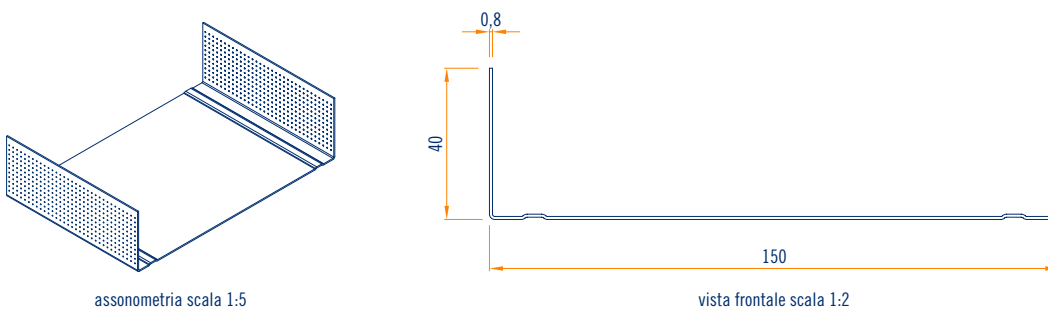
Cod.	Descrizione	Dimensioni e spessore mm	Peso kg per pacco	MI per pacco	Applicazione	Contenuto confezione
	guida U/40/125/40	b 125 h 40 s 0,8			controparete parete divisoria	80 pezzi totali 20 confezioni da 4 pezzi cadauna
PU125403000.8	U/40/125/40/3000/0,8	l 3000	304,80	240,00		
PU125404000.8	U/40/125/40/4000/0,8	l 4000	406,40	320,00		



assonometria scala 1:5

vista frontale scala 1:2

Cod.	Descrizione	Dimensioni e spessore mm	Peso kg per pacco	MI per pacco	Applicazione	Contenuto confezione
	guida U/40/150/40	b 150 h 40 s 0,8			controparete parete divisoria	80 pezzi totali 20 confezioni da 4 pezzi cadauna
PU150403000.8	U/40/150/40/3000/0,8	l 3000	343,20	240,00		
PU150404000.8	U/40/150/40/4000/0,8	l 4000	457,60	320,00		



assonometria scala 1:5

vista frontale scala 1:2

MONTANTE a C 0,8 mm

50/49/47 - 50/74/47 - 50/99/47 - 50/124/47 - 50/149/47



Cod.	Descrizione	Dimensioni e spessore mm	Peso kg per pacco	MI per pacco	Applicazione	Contenuto confezione
------	-------------	--------------------------	-------------------	--------------	--------------	----------------------

202 FLASHLINE HARD

montante C/50/49/47

b 49
h 50
s 0,8

controparete
parete divisoria

120 pezzi totali
15 confezioni
da 8 pezzi cadauna

PC50503000.8

C/50/49/47/3000/0,8

I 3000

345,60

360,00

PC50504000.8

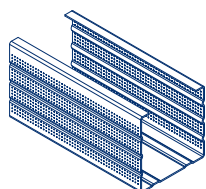
C/50/49/47/4000/0,8

I 4000

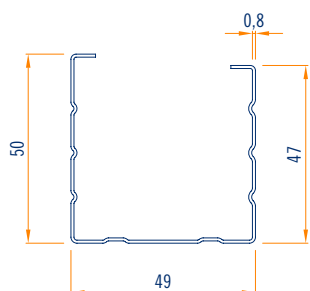
460,80

480,00

altre lunghezze su richiesta



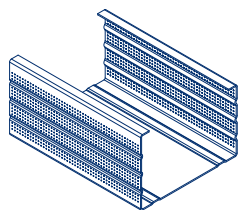
assonometria scala 1:5



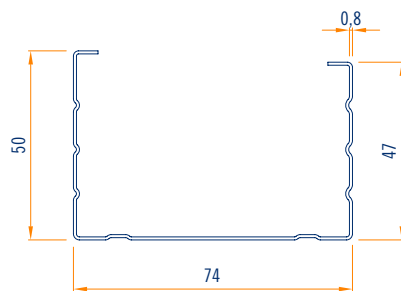
vista frontale scala 1:2

Cod.	Descrizione	Dimensioni e spessore mm	Peso kg per pacco	MI per pacco	Applicazione	Contenuto confezione
	montante C/50/74/47	b 74 h 50 s 0,8			controparete parete divisoria	120 pezzi totali 15 confezioni da 8 pezzi cadauna
PC75503000.8	C/50/74/47/3000/0,8	I 3000	403,20	360,00		
PC75504000.8	C/50/74/47/4000/0,8	I 4000	537,60	480,00		

altre lunghezze su richiesta



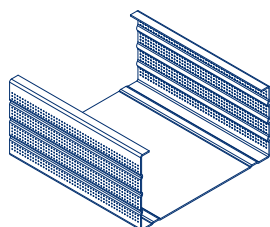
assonometria scala 1:5



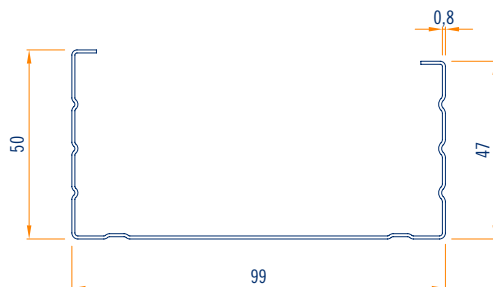
vista frontale scala 1:2

Cod.	Descrizione	Dimensioni e spessore mm	Peso kg per pacco	MI per pacco	Applicazione	Contenuto confezione
	montante C/50/99/47	b 99 h 50 s 0,8			controparete parete divisoria	120 pezzi totali 15 confezioni da 8 pezzi cadauna
PC100503000.8	C/50/99/47/3000/0,8	I 3000	457,20	360,00		
PC100504000.8	C/50/99/47/4000/0,8	I 4000	609,60	480,00		

altre lunghezze su richiesta



assonometria scala 1:5



vista frontale scala 1:2

Cod.	Descrizione	Dimensioni e spessore mm	Peso kg per pacco	MI per pacco	Applicazione	Contenuto confezione
------	-------------	--------------------------	-------------------	--------------	--------------	----------------------

montante C/50/124/47

b 124
h 50
s 0,8controparete
parete divisoria80 pezzi totali
20 confezioni
da 4 pezzi cadauna**PC125503000.8**

C/50/124/47/3000/0,8

l 3000

343,20

240,00

PC125504000.8

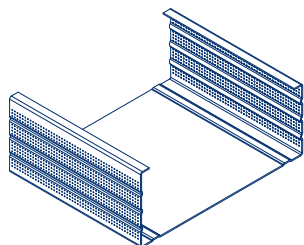
C/50/124/47/4000/0,8

l 4000

457,60

320,00

altre lunghezze su richiesta



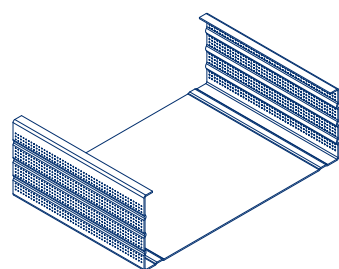
assonometria scala 1:5



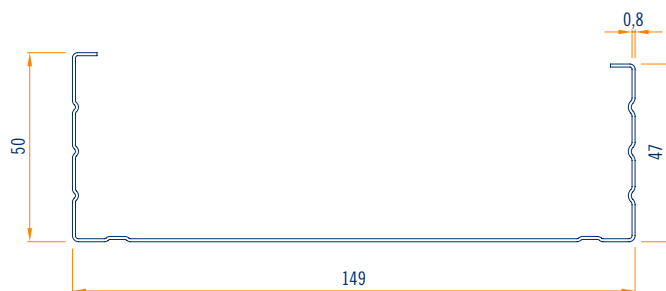
vista frontale scala 1:2

Cod.	Descrizione	Dimensioni e spessore mm	Peso kg per pacco	MI per pacco	Applicazione	Contenuto confezione
	montante C/50/149/47	b 149 h 50 s 0,8			controparete parete divisoria	80 pezzi totali 20 confezioni da 4 pezzi cadauna
PC150503000.8	C/50/149/47/3000/0,8	l 3000	381,60	240,00		
PC150504000.8	C/50/149/47/4000/0,8	l 4000	508,80	320,00		

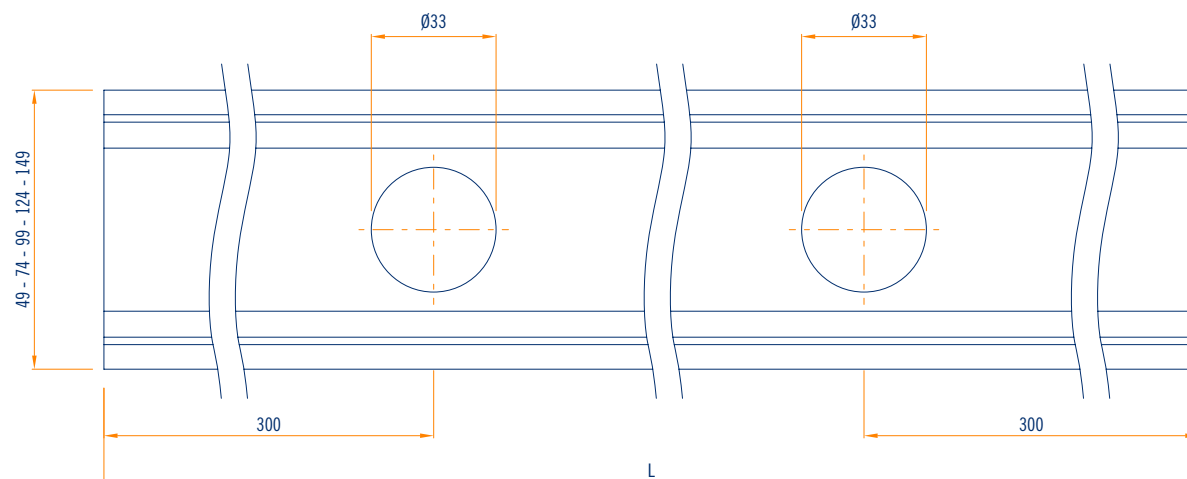
altre lunghezze su richiesta



assonometria scala 1:5



vista frontale scala 1:2

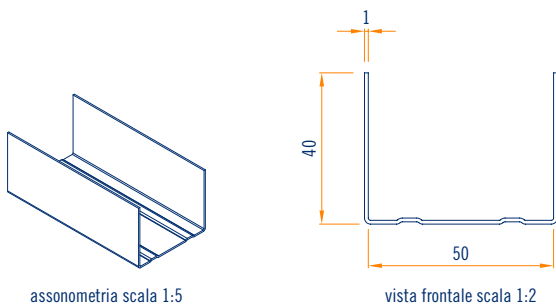


vista in pianta forature profilo scala 1:2

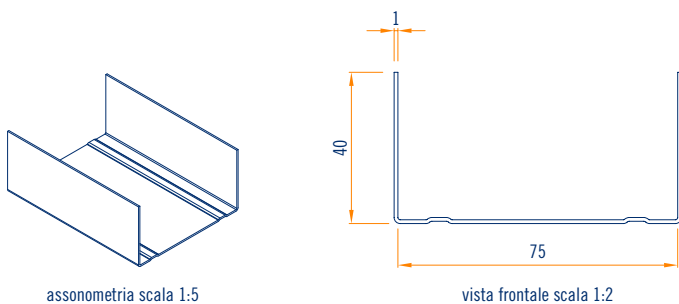
GUIDA ad U 1 mm
40/50/40 - 40/75/40 - 40/100/40 - 40/125/40 - 40/150/40

204 FLASHLINE HARD

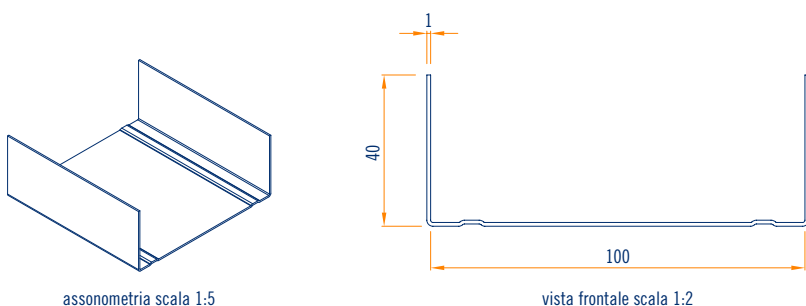
Cod.	Descrizione	Dimensioni e spessore mm	Peso kg per pacco	MI per pacco	Applicazione	Contenuto confezione
	guida U/40/50/40	b 50 h 40 s 1			controparete parete divisoria	120 pezzi totali 15 confezioni da 8 pezzi cadauna
PU50403000.1	U/40/50/40/3000/1	l 3000	387,24	360,00		
PU50404000.1	U/40/50/40/4000/1	l 4000	516,33	480,00		



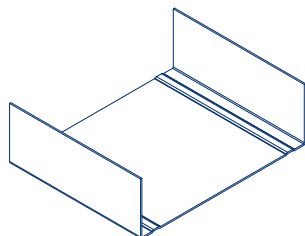
Cod.	Descrizione	Dimensioni e spessore mm	Peso kg per pacco	MI per pacco	Applicazione	Contenuto confezione
	guida U/40/75/40	b 75 h 40 s 1			controparete parete divisoria	120 pezzi totali 15 confezioni da 8 pezzi cadauna
PU75403000.1	U/40/75/40/3000/1	l 3000	462,67	360,00		
PU75404000.1	U/40/75/40/4000/1	l 4000	616,89	480,00		



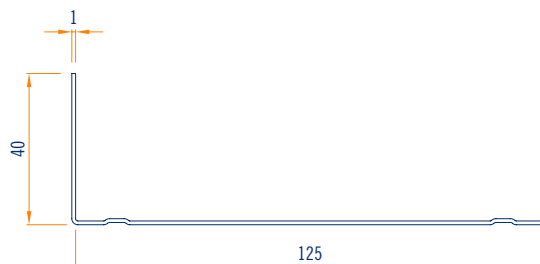
Cod.	Descrizione	Dimensioni e spessore mm	Peso kg per pacco	MI per pacco	Applicazione	Contenuto confezione
	guida U/40/100/40	b 100 h 40 s 1			controparete parete divisoria	120 pezzi totali 15 confezioni da 8 pezzi cadauna
PU100403000.1	U/40/100/40/3000/1	l 3000	540,43	360,00		
PU100404000.1	U/40/100/40/4000/1	l 4000	720,58	480,00		



Cod.	Descrizione	Dimensioni e spessore mm	Peso kg per pacco	MI per pacco	Applicazione	Contenuto confezione
	guida U/40/125/40	b 125 h 40 s 1			controparete parete divisoria	80 pezzi totali 20 confezioni da 4 pezzi cadauna
PU125403000.1	U/40/125/40/3000/1	l 3000	410,83	240,00		
PU125404000.1	U/40/125/40/4000/1	l 4000	548,12	320,00		

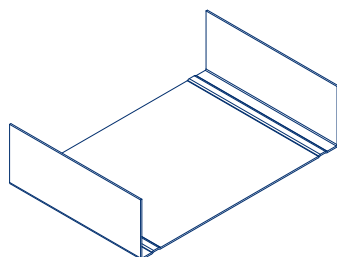


assonometria scala 1:5

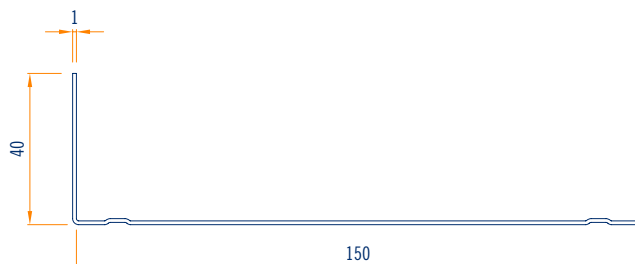


vista frontale scala 1:2

Cod.	Descrizione	Dimensioni e spessore mm	Peso kg per pacco	MI per pacco	Applicazione	Contenuto confezione
	guida U/40/150/40	b 150 h 40 s 1			controparete parete divisoria	80 pezzi totali 20 confezioni da 4 pezzi cadauna
PU150403000.1	U/40/150/40/3000/1	l 3000	410,83	240,00		
PU150404000.1	U/40/150/40/4000/1	l 4000	615,86	320,00		



assonometria scala 1:5



vista frontale scala 1:2

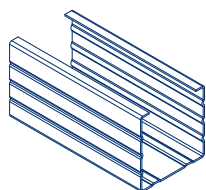
MONTANTE a C 1 mm

50/49/47 - 50/74/47 - 50/99/47 - 50/124/47 - 50/149/47

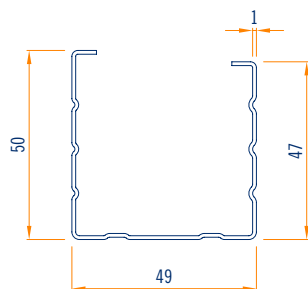


Cod.	Descrizione	Dimensioni e spessore mm	Peso kg per pacco	MI per pacco	Applicazione	Contenuto confezione
	montante C/50/49/47	b 49 h 50 s 1			controparete parete divisoria	120 pezzi totali 15 confezioni da 8 pezzi cadauna
PC50503000.1	C/50/49/47/3000/1	l 3000	466,56	360,00		
PC50504000.1	C/50/49/47/4000/1	l 4000	622,10	480,00		

altre lunghezze su richiesta



assonometria scala 1:5



vista frontale scala 1:2

Cod.	Descrizione	Dimensioni e spessore mm	Peso kg per pacco	MI per pacco	Applicazione	Contenuto confezione
------	-------------	--------------------------	-------------------	--------------	--------------	----------------------

206 FLASHLINE HARD

montante C/50/74/47

b 74
h 50
s 1

controparete
parete divisoria

120 pezzi totali
15 confezioni
da 8 pezzi cadauna

PC75503000.1

C/50/74/47/3000/1

l 3000

543,15

360,00

PC75504000.1

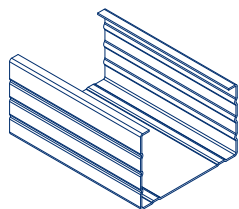
C/50/74/47/4000/1

l 4000

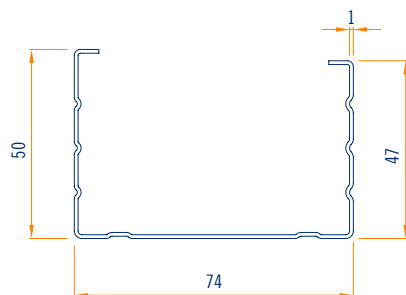
724,20

480,00

altre lunghezze su richiesta



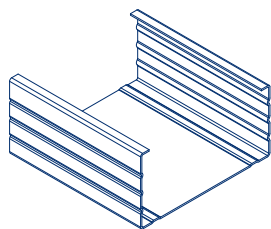
assonometria scala 1:5



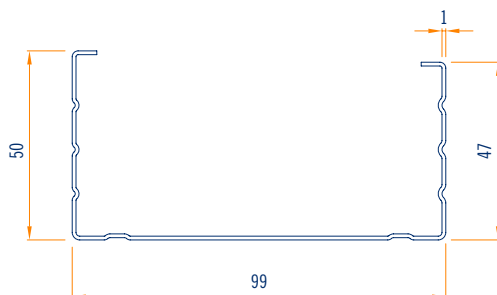
vista frontale scala 1:2

Cod.	Descrizione	Dimensioni e spessore mm	Peso kg per pacco	MI per pacco	Applicazione	Contenuto confezione
	montante C/50/99/47	b 99 h 50 s 1			controparete parete divisoria	120 pezzi totali 15 confezioni da 8 pezzi cadauna
PC100503000.1	C/50/99/47/3000/1	l 3000	619,74	360,00		
PC100504000.1	C/50/99/47/4000/1	l 4000	825,81	480,00		

altre lunghezze su richiesta



assonometria scala 1:5



vista frontale scala 1:2

Cod.	Descrizione	Dimensioni e spessore mm	Peso kg per pacco	MI per pacco	Applicazione	Contenuto confezione
------	-------------	--------------------------	-------------------	--------------	--------------	----------------------

montante C/50/124/47

b 124
h 50
s 1

controparete
parete divisoria

80 pezzi totali
20 confezioni
da 4 pezzi cadauna

PC125503000.1

C/50/124/47/3000/1

l 3000

463,97

240,00

PC125504000.1

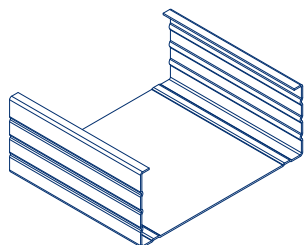
C/50/124/47/4000/1

l 4000

618,28

320,00

altre lunghezze su richiesta



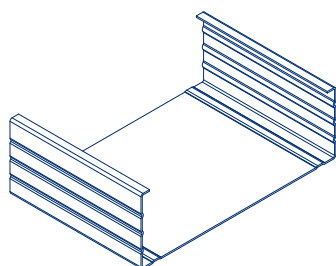
assonometria scala 1:5



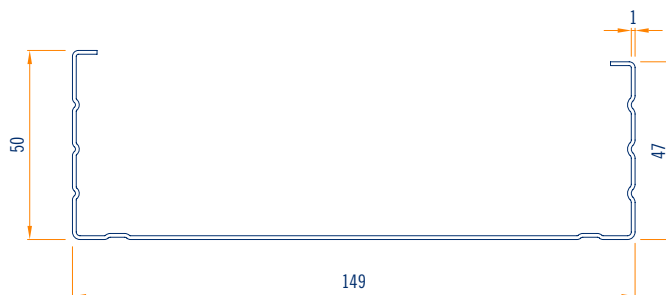
vista frontale scala 1:2

Cod.	Descrizione	Dimensioni e spessore mm	Peso kg per pacco	MI per pacco	Applicazione	Contenuto confezione
	montante C/50/149/47	b 149 h 50 s 1			controparete parete divisoria	80 pezzi totali 20 confezioni da 4 pezzi cadauna
PC150503000.1	C/50/149/47/3000/1	l 3000	514,77	240,00		
PC150504000.1	C/50/149/47/4000/1	l 4000	686,36	320,00		

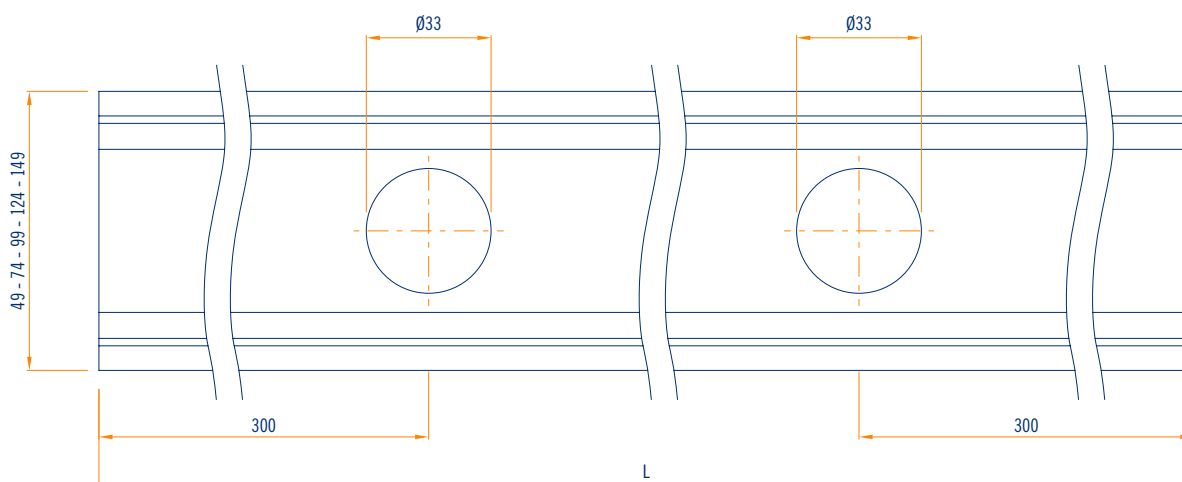
altre lunghezze su richiesta



assonometria scala 1:5

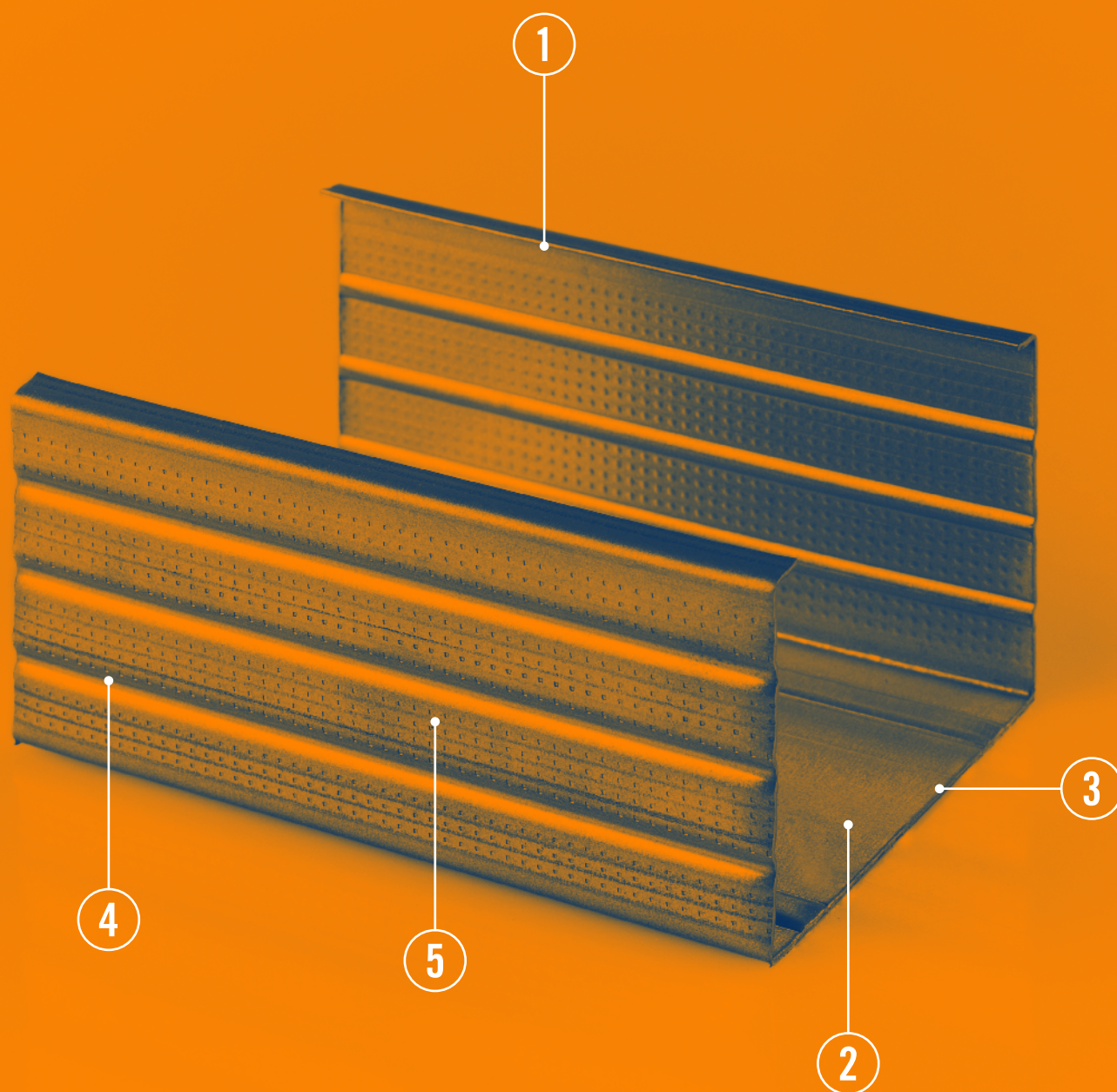


vista frontale scala 1:2



vista in pianta forature profilo scala 1:2

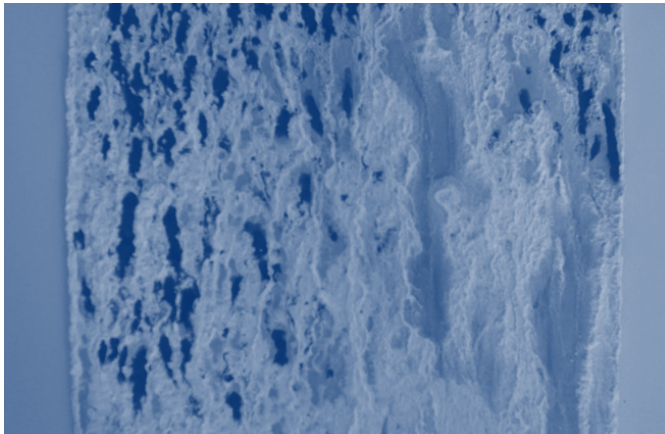
PROFILI IN ACCIAIO FLASHLINE HARD ZINCO-MAGNESIO



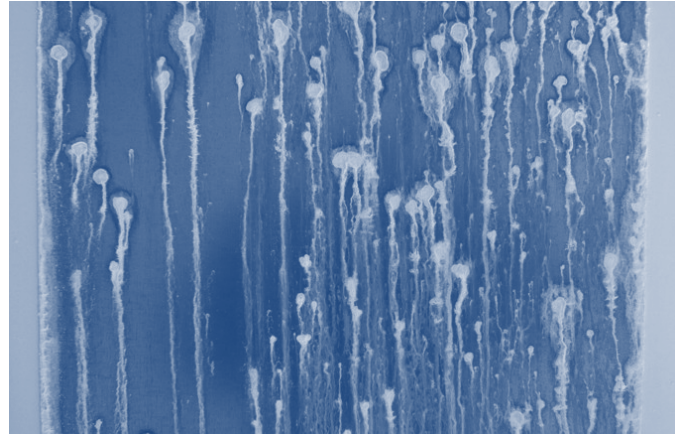
PUNTI DI FORZA

- 1** — Marcatura CE sul prodotto secondo la norma Europea EN 14195 (determinazione della resistenza allo snervamento secondo la norma EN 10002-1), ed EN 13964 (resistenze meccaniche a flessione prodotti da soffitto).
- 2** — Impiego di acciaio con rivestimento superficiale in zinco-magnesio ad alta resistenza alla corrosione (mediamente 4 volte in più rispetto allo standard di pari copertura) ottenuto da particolari procedimenti produttivi addizionati con magnesio.
- 3** — Potere auto cicatrizzante dell'acciaio nelle zone di taglio e foratura delle viti.
- 4** — Nervature marcate di irrigidimento longitudinale (per migliorare la resistenza meccanica).
- 5** — Zigrinatura sulle superfici di fissaggio (per facilitare la penetrazione delle viti).
- 6** — Gamma prodotti con spessori 0,6-0,8-1 mm.

CARATTERISTICHE DEL PRODOTTO



Test in nebbia salina
500 ore bordi scoperti
zinco standard



Test in nebbia salina
500 ore bordi scoperti
zinco-magnesio

Confronto tra prodotti e relativa resistenza in nebbia salina

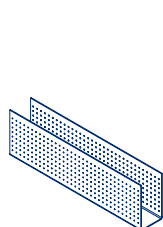
prodotto	spessore rivestimento		ore di resistenza in nebbia salina necessarie per raggiungere la ruggine rossa	resistenza assoluta in ore/ μm di rivestimento	durezza del rivestimento al graffio in HV
	g/mq	μm			
zinco standard	Z 140	10	180	18	70
zinco-magnesio	ZM 120	8	720	90	140-170

GUIDA ad U 0,6 mm

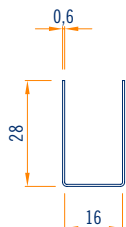
28/16/28 - 30/28/30



Cod.	Descrizione	Dimensioni e spessore mm	Peso kg per pacco	MI per pacco	Applicazione	Contenuto confezione
	guida U/28/16/28 zinco-magnesio	b 16 h 28 s 0,6			controsoffitto (solo guida perimetrale) controparete	160 pezzi totali 20 confezioni da 8 pezzi cadauna
PU16283000ZM	U/28/16/28/3000/0,6	I 3000	156,00	480,00		
PU16284000ZM	U/28/16/28/4000/0,6	I 4000	208,00	640,00		

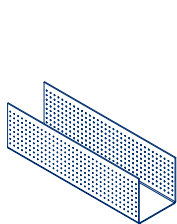


assonometria scala 1:5

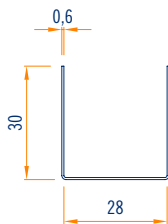


vista frontale scala 1:2

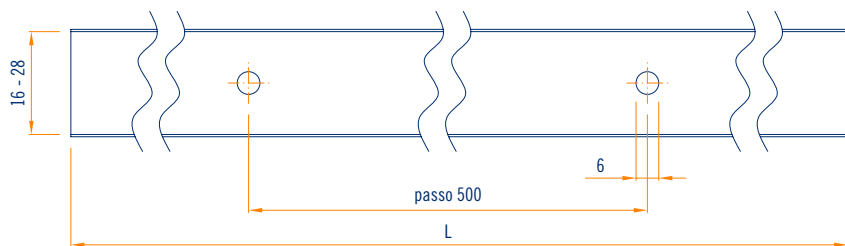
Cod.	Descrizione	Dimensioni e spessore mm	Peso kg per pacco	MI per pacco	Applicazione	Contenuto confezione
	guida U/30/28/30 zinco-magnesio	b 28 h 30 s 0,6			controsoffitto (solo guida perimetrale) controparete	300 pezzi totali 25 confezioni da 12 pezzi cadauna
PU28303000ZM	U/30/28/30/3000/0,6	I 3000	431,57	900,00		
PU28304000ZM	U/30/28/30/4000/0,6	I 4000	575,43	1200,00		



assonometria scala 1:5



vista frontale scala 1:2



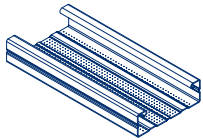
vista in pianta forature profilo scala 1:2

MONTANTE a C 0,6 mm

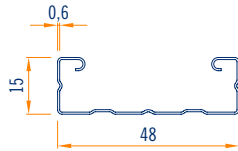
15/48/15 BA-BS - 27/48/27 BA-BS - 27/60/27 BI



Cod.	Descrizione	Dimensioni e spessore mm	Peso kg per pacco	MI per pacco	Applicazione	Contenuto confezione
	montante a C/15/48/15 bordo arrotondato zinco-magnesio	b 48 h 15 s 0,6			controsoffitto controparete	192 pezzi totali 24 confezioni da 8 pezzi cadauna
PC50153000BAZM	C/15/48/15/3000/0,6	l 3000	255,06	576,00		
PC50154000BAZM	C/15/48/15/4000/0,6	l 4000	340,08	768,00		

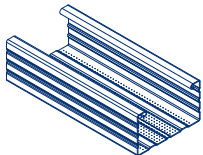


assonometria scala 1:5

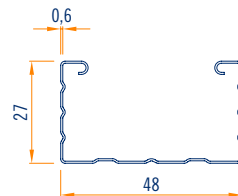


vista frontale scala 1:2

Cod.	Descrizione	Dimensioni e spessore mm	Peso kg per pacco	MI per pacco	Applicazione	Contenuto confezione
	montante C/27/48/27 bordo arrotondato zinco-magnesio	b 48 h 27 s 0,6			controsoffitto controparete	120 pezzi totali 15 confezioni da 8 pezzi cadauna
PC50273000BAZM	C/27/48/27/3000/0,6	l 3000	198,29	360,00		
PC50274000BAZM	C/27/48/27/4000/0,6	l 4000	264,38	480,00		

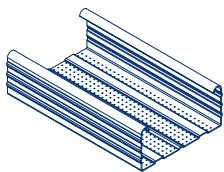


assonometria scala 1:5

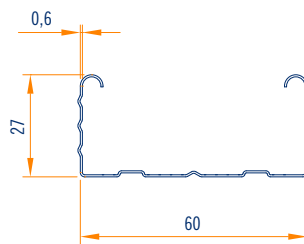


vista frontale scala 1:2

Cod.	Descrizione	Dimensioni e spessore mm	Peso kg per pacco	MI per pacco	Applicazione	Contenuto confezione
	montante C/27/60/27 bordo arrotondato zinco-magnesio	b 60 h 27 s 0,6			controsoffitto controparete	120 pezzi totali 15 confezioni da 8 pezzi cadauna
PC60273000BAZM	C/27/60/27/3000/0,6	l 3000	206,06	360,00		
PC60274000BAZM	C/27/60/27/4000/0,6	l 4000	274,75	480,00		



assonometria scala 1:5



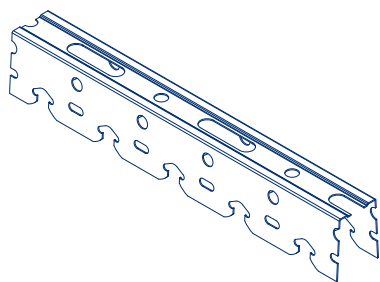
vista frontale scala 1:2

GUIDA A SCATTO ad U 0,8 mm

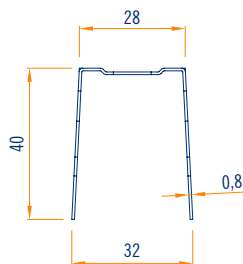
40/28/40 BA



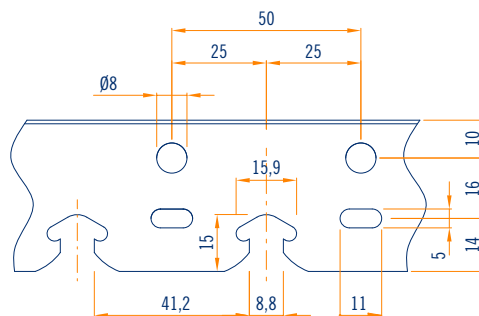
Cod.	Descrizione	Dimensioni e spessore mm	Peso kg per pacco	MI per pacco	Applicazione	Contenuto confezione
	guida a scatto U/40/28/40 bordo arrotondato zinco-magnesio	b 28 h 40 s 0,8			controsoffitto contro parete	120 pezzi totali 15 confezioni da 8 pezzi cadauna
PU28403000BAZM	U/40/28/40/3000/0,8	l 3000	234,00	360,00		
PU28404000BAZM	U/40/28/40/4000/0,8	l 4000	312,00	312,00		



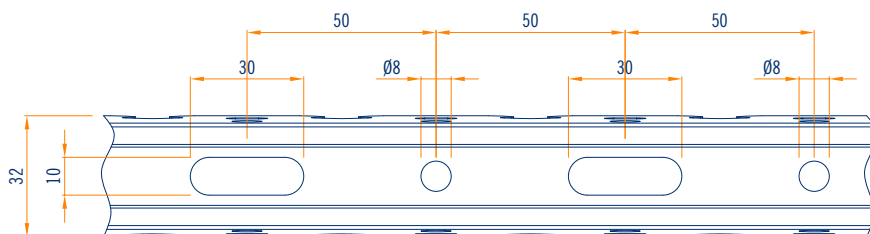
assonometria scala 1:5



vista frontale scala 1:2



vista laterale forature profilo scala 1:2



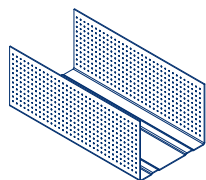
vista in pianta forature profilo scala 1:2

GUIDA ad U 0,6 mm

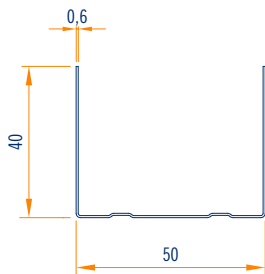
40/50/40 - 40/75/40 - 40/100/40 - 40/125/40 - 40/150/40



Cod.	Descrizione	Dimensioni e spessore mm	Peso kg per pacco	MI per pacco	Applicazione	Contenuto confezione
	guida U/40/50/40 zinco-magnesio	b 50 h 40 s 0,6			contro parete parete divisoria	120 pezzi totali 15 confezioni da 8 pezzi cadauna
PU50403000ZM	U/40/50/40/3000/0,6	l 3000	213,84	360,00		
PU50404000ZM	U/40/50/40/4000/0,6	l 4000	285,12	480,00		

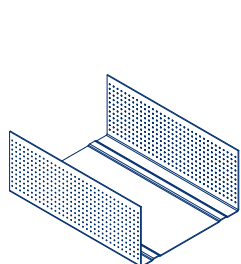


assonometria scala 1:5

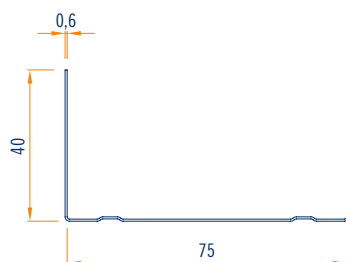


vista frontale scala 1:2

Cod.	Descrizione	Dimensioni e spessore mm	Peso kg per pacco	MI per pacco	Applicazione	Contenuto confezione
	guida U/40/75/40 zinco-magnesio	b 75 h 40 s 0,6			controparete parete divisoria	120 pezzi totali 15 confezioni da 8 pezzi cadauna
PU75403000ZM	U/40/75/40/3000/0,6	l 3000	256,80	360,00		
PU75404000ZM	U/40/75/40/4000/0,6	l 4000	342,40	480,00		

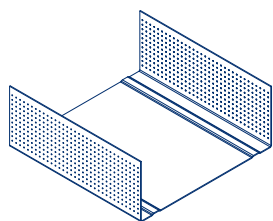


assonometria scala 1:5

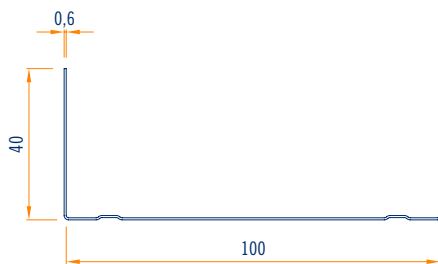


vista frontale scala 1:2

Cod.	Descrizione	Dimensioni e spessore mm	Peso kg per pacco	MI per pacco	Applicazione	Contenuto confezione
	guida U/40/100/40 zinco-magnesio	b 100 h 40 s 0,6			controparete parete divisoria	120 pezzi totali 15 confezioni da 8 pezzi cadauna
PU100403000ZM	U/40/100/40/3000/0,6	l 3000	295,49	360,00		
PU100404000ZM	U/40/100/40/4000/0,6	l 4000	393,98	480,00		

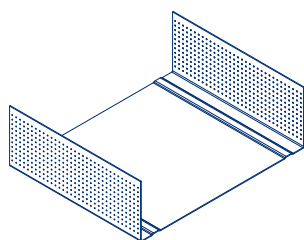


assonometria scala 1:5

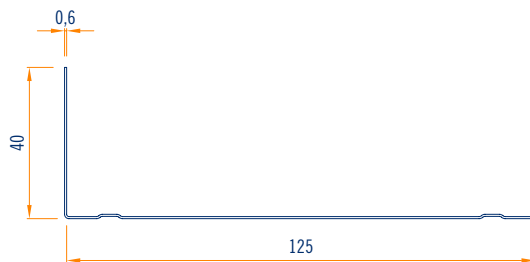


vista frontale scala 1:2

Cod.	Descrizione	Dimensioni e spessore mm	Peso kg per pacco	MI per pacco	Applicazione	Contenuto confezione
	guida U/40/125/40 zinco-magnesio	b 125 h 40 s 0,6			controparete parete divisoria	80 pezzi totali 20 confezioni da 4 pezzi cadauna
PU125403000ZM	U/40/125/40/3000/0,6	l 3000	228,00	240,00		
PU125404000ZM	U/40/125/40/4000/0,6	l 4000	304,00	320,00		



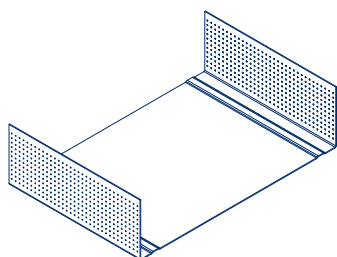
assonometria scala 1:5



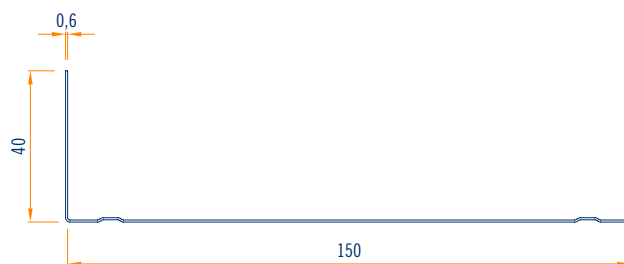
vista frontale scala 1:2

214 FLASHLINE ZINCO-MAGNESIO

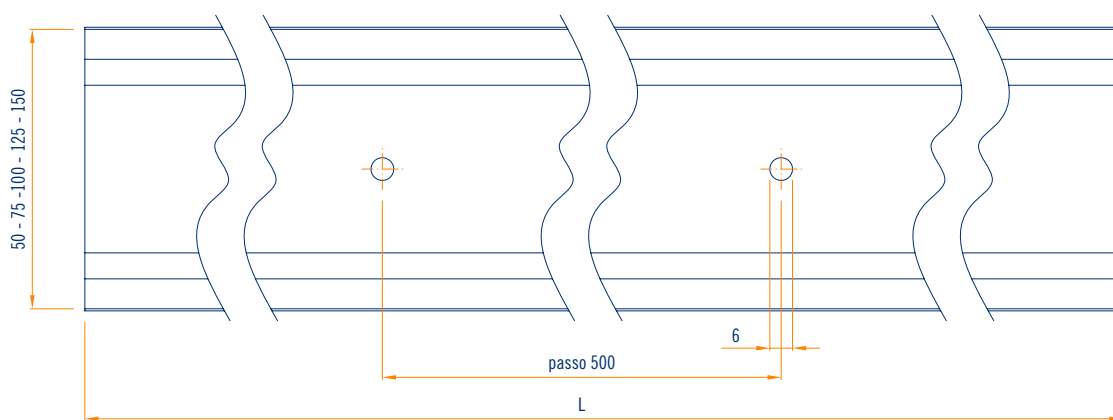
Cod.	Descrizione	Dimensioni e spessore mm	Peso kg per pacco	Ml per pacco	Applicazione	Contenuto confezione
	guida U/40/150/40 zinco-magnesio	b 150 h 40 s 0,6			controparete parete divisoria	80 pezzi totali 20 confezioni da 4 pezzi cadauna
PU150403000ZM	U/40/150/40/3000/0,6	l 3000	256,80	240,00		
PU150404000ZM	U/40/150/40/4000/0,6	l 4000	342,40	320,00		



assonometria scala 1:5



vista frontale scala 1:2

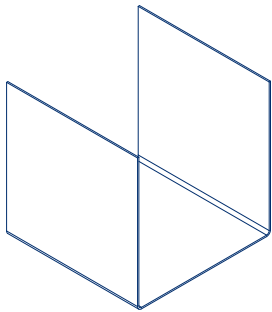


vista in pianta forature profilo scala 1:2

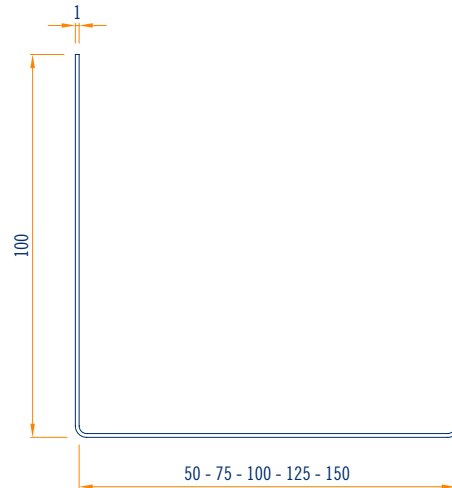
GUIDA TELESCOPICA ad U 1 mm



Cod.	Descrizione	Dimensioni e spessore mm	Peso kg per pacco	MI per pacco	Applicazione	Contenuto confezione
	guida telescopica zinco-magnesio H 100 S 1	b 50-75-100-125-150 h 100 s 1			controparete parete divisoria	4 pezzi totali
PU501003000ZM.1	U/100/50/100/3000/1	l 3000	23,52	12,00		
PU751003000ZM.1	U/100/75/100/3000/1	l 3000	25,92	12,00		
PU1001003000ZM.1	U/100/100/100/3000/1	l 3000	28,32	12,00		
PU1251003000ZM.1	U/100/125/100/3000/1	l 3000	30,60	12,00		
PU1501003000ZM.1	U/100/150/100/3000/1	l 3000	33,00	12,00		



assonometria scala 1:5



vista frontale scala 1:2

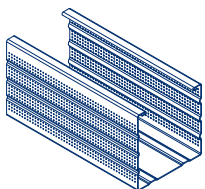
MONTANTE a C 0,6 mm

50/49/47 - 50/74/47 - 50/99/47 - 50/124/47 - 50/149/47

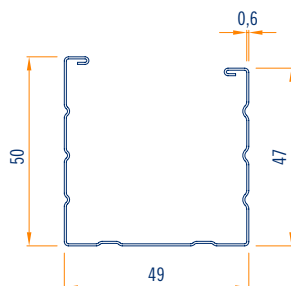


Cod.	Descrizione	Dimensioni e spessore mm	Peso kg per pacco	MI per pacco	Applicazione	Contenuto confezione
	montante C/50/49/47 zinco-magnesio	b 49 h 50 s 0,6			controparete parete divisoria	120 pezzi totali 15 confezioni da 8 pezzi cadauna
PC50503000ZM	C/50/49/47/3000/0,6	l 3000	268,27	360,00		
PC50504000ZM	C/50/49/47/4000/0,6	l 4000	357,70	480,00		

altre lunghezze su richiesta



assonometria scala 1:5

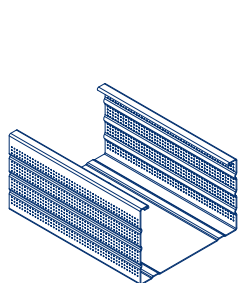


vista frontale scala 1:2

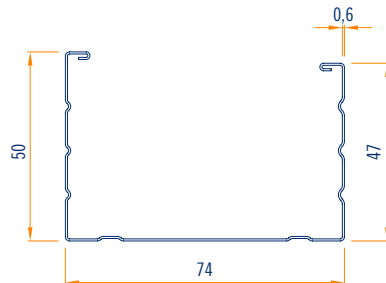
216 FLASHLINE ZINCO-MAGNESIO

Cod.	Descrizione	Dimensioni e spessore mm	Peso kg per pacco	MI per pacco	Applicazione	Contenuto confezione
	montante C/50/74/47 zinco-magnesio	b 74 h 50 s 0,6			controparete parete divisoria	120 pezzi totali 15 confezioni da 8 pezzi cadauna
PC75503000ZM	C/50/74/47/3000/0,6	I 3000	311,04	360,00		
PC75504000ZM	C/50/74/47/4000/0,6	I 4000	414,72	480,00		

altre lunghezze su richiesta



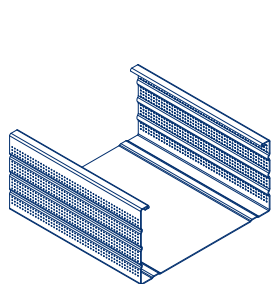
assonometria scala 1:5



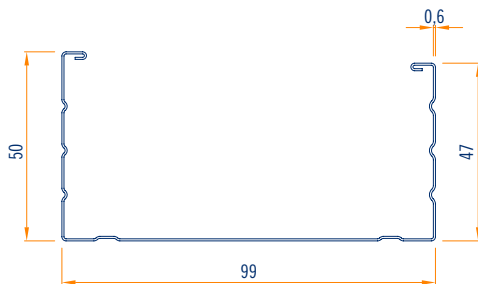
vista frontale scala 1:2

Cod.	Descrizione	Dimensioni e spessore mm	Peso kg per pacco	MI per pacco	Applicazione	Contenuto confezione
	montante C/50/99/47 zinco-magnesio	b 99 h 50 s 0,6			controparete parete divisoria	120 pezzi totali 15 confezioni da 8 pezzi cadauna
PC100503000ZM	C/50/99/47/3000/0,6	I 3000	353,81	360,00		
PC100504000ZM	C/50/99/47/4000/0,6	I 4000	471,74	480,00		

altre lunghezze su richiesta



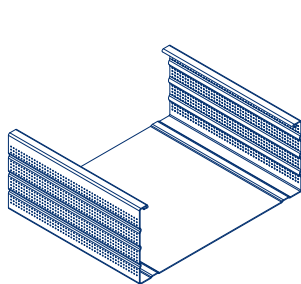
assonometria scala 1:5



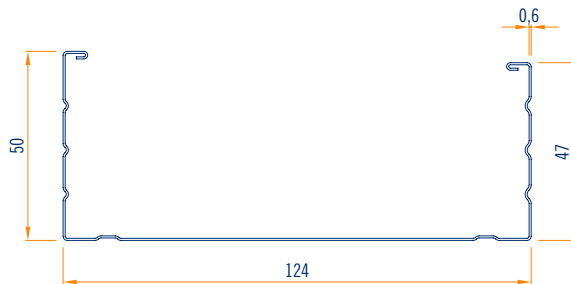
vista frontale scala 1:2

Cod.	Descrizione	Dimensioni e spessore mm	Peso kg per pacco	MI per pacco	Applicazione	Contenuto confezione
	montante C/50/124/47 zinco-magnesio	b 124 h 50 s 0,6			controparete parete divisoria	80 pezzi totali 20 confezioni da 4 pezzi cadauna
PC125503000ZM	C/50/124/47/3000/0,6	I 3000	266,40	240,00		
PC125504000ZM	C/50/124/47/4000/0,6	I 4000	355,20	320,00		

altre lunghezze su richiesta



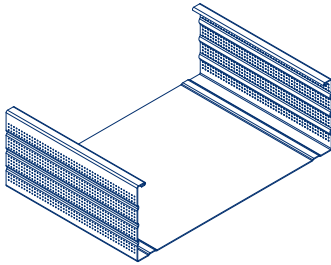
assonometria scala 1:5



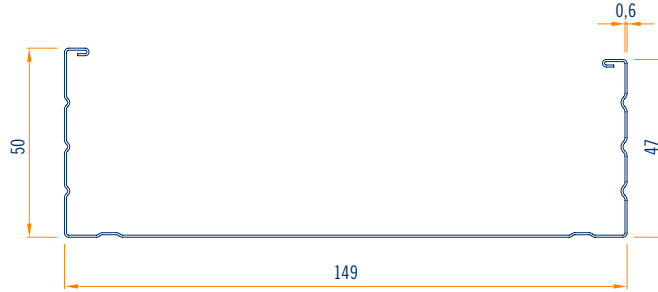
vista frontale scala 1:2

Cod.	Descrizione	Dimensioni e spessore mm	Peso kg per pacco	Ml per pacco	Applicazione	Contenuto confezione
	montante C/50/149/47 zinco-magnesio	b 149 h 50 s 0,6			controparete parete divisoria	80 pezzi totali 20 confezioni da 4 pezzi cadauna
PC150503000ZM	C/50/149/47/3000/0,6	l 3000	292,80	240,00		
PC150504000ZM	C/50/149/47/4000/0,6	l 4000	390,40	320,00		

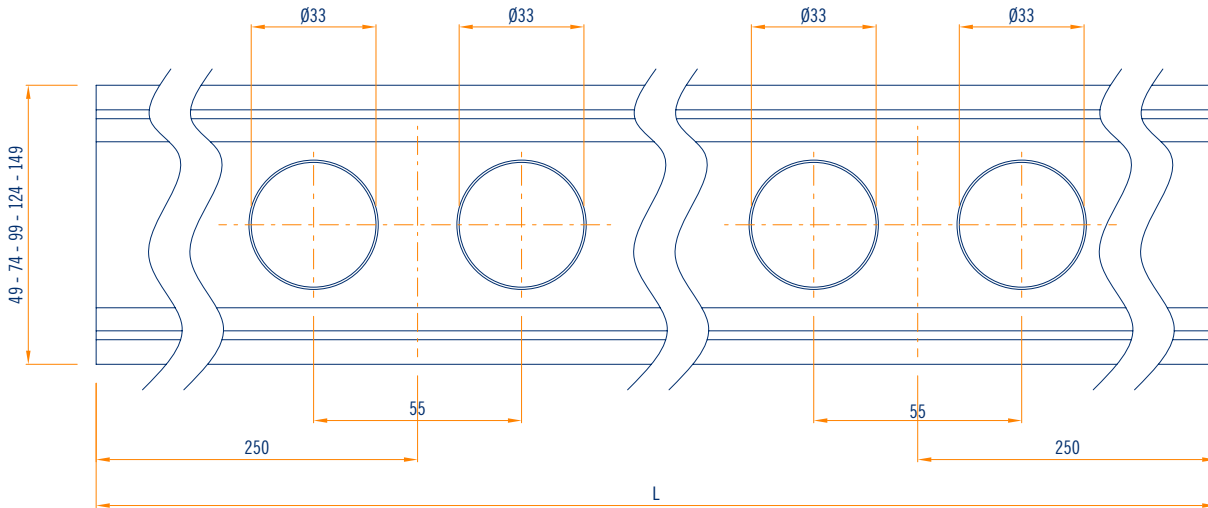
altre lunghezze su richiesta



assonometria scala 1:5



vista frontale scala 1:2



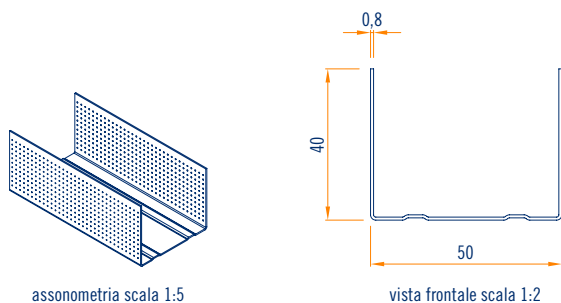
vista in pianta forature profilo scala 1:2

GUIDA ad U 0,8 mm

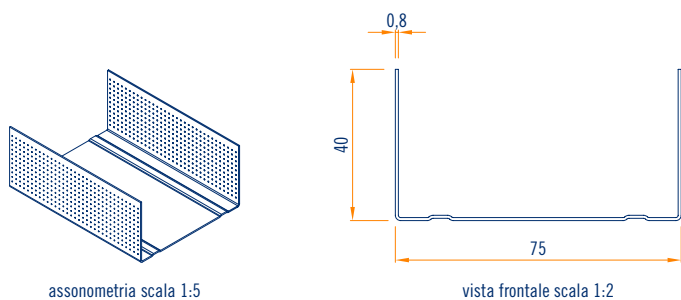
40/50/40 - 40/75/40 - 40/100/40 - 40/125/40 - 40/150/40



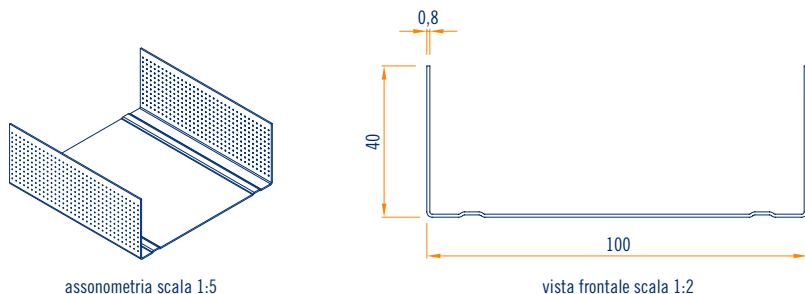
Cod.	Descrizione	Dimensioni e spessore mm	Peso kg per pacco	MI per pacco	Applicazione	Contenuto confezione
	guida U/40/50/40 zinco-magnesio	b 50 h 40 s 0,8			controparete parete divisoria	120 pezzi totali 15 confezioni da 8 pezzi cadauna
PU50403000ZM.8	U/40/50/40/3000/0,8	l 3000	288,00	360,00		
PU50404000ZM.8	U/40/50/40/4000/0,8	l 4000	384,00	480,00		



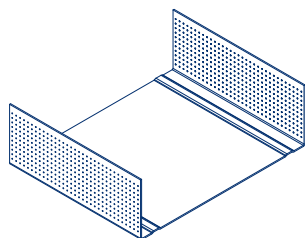
Cod.	Descrizione	Dimensioni e spessore mm	Peso kg per pacco	MI per pacco	Applicazione	Contenuto confezione
	guida U/40/75/40 zinco-magnesio	b 75 h 40 s 0,8			controparete parete divisoria	120 pezzi totali 15 confezioni da 8 pezzi cadauna
PU75403000ZM.8	U/40/75/40/3000/0,8	l 3000	342,00	360,00		
PU75404000ZM.8	U/40/75/40/4000/0,8	l 4000	456,00	480,00		



Cod.	Descrizione	Dimensioni e spessore mm	Peso kg per pacco	MI per pacco	Applicazione	Contenuto confezione
	guida U/40/100/40 zinco-magnesio	b 100 h 40 s 0,8			controparete parete divisoria	120 pezzi totali 15 confezioni da 8 pezzi cadauna
PU100403000ZM.8	U/40/100/40/3000/0,8	l 3000	352,80	360,00		
PU100404000ZM.8	U/40/100/40/4000/0,8	l 4000	399,80	480,00		



Cod.	Descrizione	Dimensioni e spessore mm	Peso kg per pacco	Ml per pacco	Applicazione	Contenuto confezione
	guida U/40/125/40 zinco-magnesio	b 125 h 40 s 0,8			controparete parete divisoria	80 pezzi totali 20 confezioni da 4 pezzi cadauna
PU125403000ZM.8	U/40/125/40/3000/0,8	I 3000	304,80	240,00		
PU125404000ZM.8	U/40/125/40/4000/0,8	I 4000	406,40	320,00		

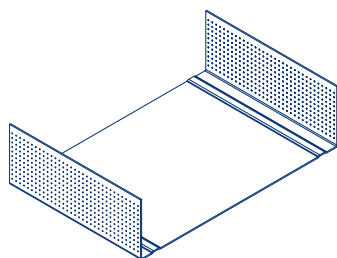


assonometria scala 1:5

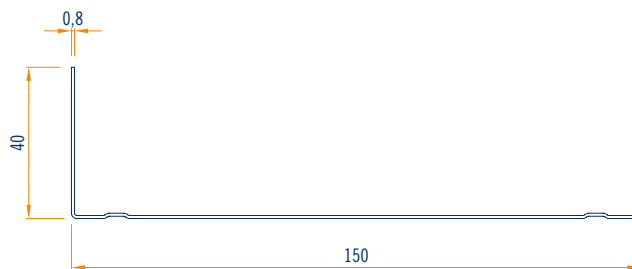


vista frontale scala 1:2

Cod.	Descrizione	Dimensioni e spessore mm	Peso kg per pacco	Ml per pacco	Applicazione	Contenuto confezione
	guida U/40/150/40 zinco-magnesio	b 150 h 40 s 0,8			controparete parete divisoria	80 pezzi totali 20 confezioni da 4 pezzi cadauna
PU150403000ZM.8	U/40/150/40/3000/0,8	I 3000	343,20	240,00		
PU150404000ZM.8	U/40/150/40/4000/0,8	I 4000	457,60	320,00		



assonometria scala 1:5



vista frontale scala 1:2

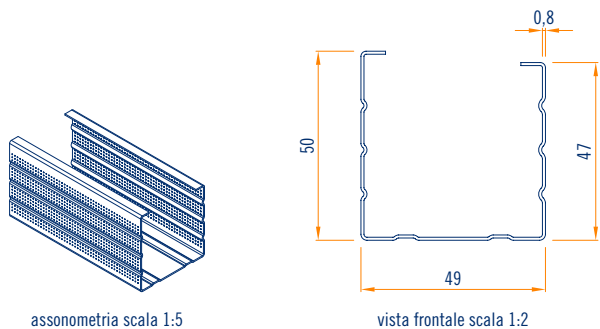
MONTANTE a C 0,8 mm

50/49/47 - 50/74/47 - 50/99/47 - 50/124/47 - 50/149/47



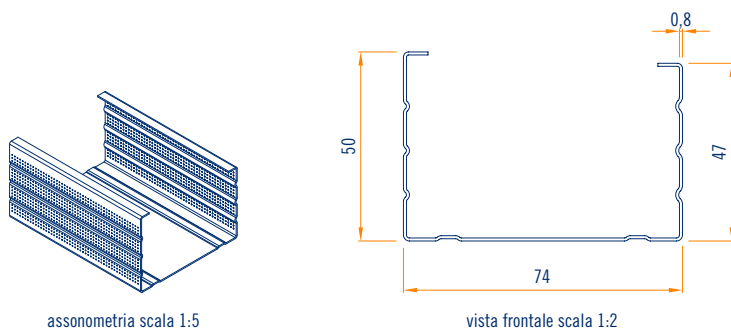
Cod.	Descrizione	Dimensioni e spessore mm	Peso kg per pacco	MI per pacco	Applicazione	Contenuto confezione
	montante C/50/49/47 zinco-magnesio	b 49 h 50 s 0,8			controparete parete divisoria	120 pezzi totali 15 confezioni da 8 pezzi cadauna
PC50503000ZM.8	C/50/49/47/3000/0,8	l 3000	345,60	360,00		
PC50504000ZM.8	C/50/49/47/4000/0,8	l 4000	460,80	480,00		

altre lunghezze su richiesta



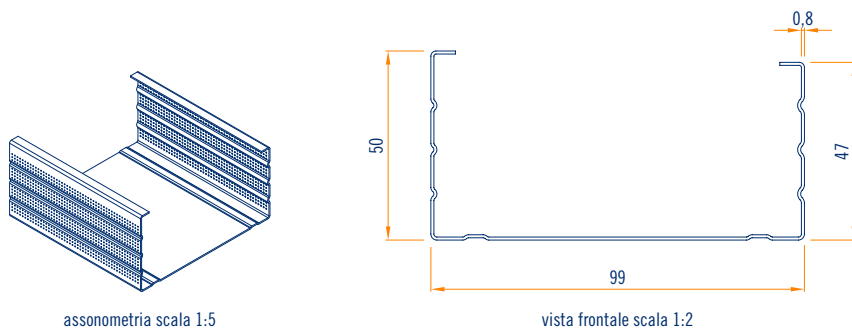
Cod.	Descrizione	Dimensioni e spessore mm	Peso kg per pacco	MI per pacco	Applicazione	Contenuto confezione
	montante C/50/74/47 zinco-magnesio	b 74 h 50 s 0,8			controparete parete divisoria	120 pezzi totali 15 confezioni da 8 pezzi cadauna
PC75503000ZM.8	C/50/74/47/3000/0,8	l 3000	403,20	360,00		
PC75504000ZM.8	C/50/74/47/4000/0,8	l 4000	537,60	480,00		

altre lunghezze su richiesta



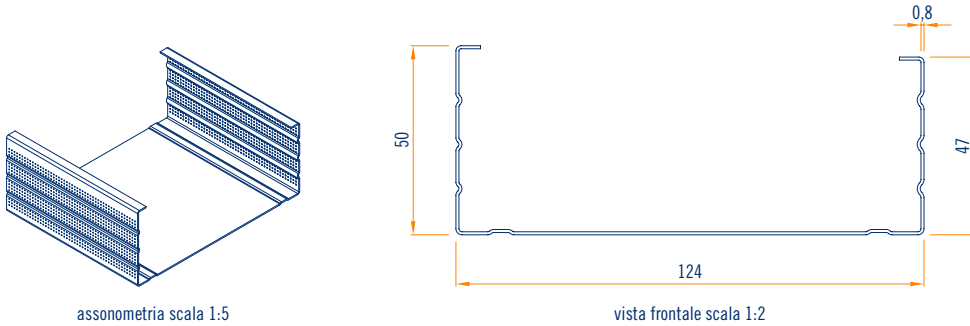
Cod.	Descrizione	Dimensioni e spessore mm	Peso kg per pacco	MI per pacco	Applicazione	Contenuto confezione
	montante C/50/99/47 zinco-magnesio	b 99 h 50 s 0,8			controparete parete divisoria	120 pezzi totali 15 confezioni da 8 pezzi cadauna
PC100503000ZM.8	C/50/99/47/3000/0,8	l 3000	457,20	360,00		
PC100504000ZM.8	C/50/99/47/4000/0,8	l 4000	609,60	480,00		

altre lunghezze su richiesta



Cod.	Descrizione	Dimensioni e spessore mm	Peso kg per pacco	MI per pacco	Applicazione	Contenuto confezione
	montante C/50/124/47 zinco-magnesio	b 124 h 50 s 0,8			controparete parete divisoria	80 pezzi totali 20 confezioni da 4 pezzi cadauna
PC125503000ZM.8	C/50/124/47/3000/0,8	l 3000	343,20	240,00		
PC125504000ZM.8	C/50/124/47/4000/0,8	l 4000	457,60	320,00		

altre lunghezze su richiesta

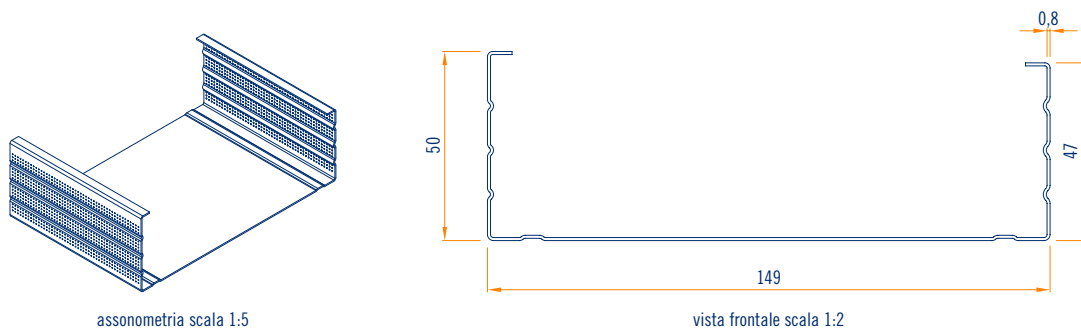


assonometria scala 1:5

vista frontale scala 1:2

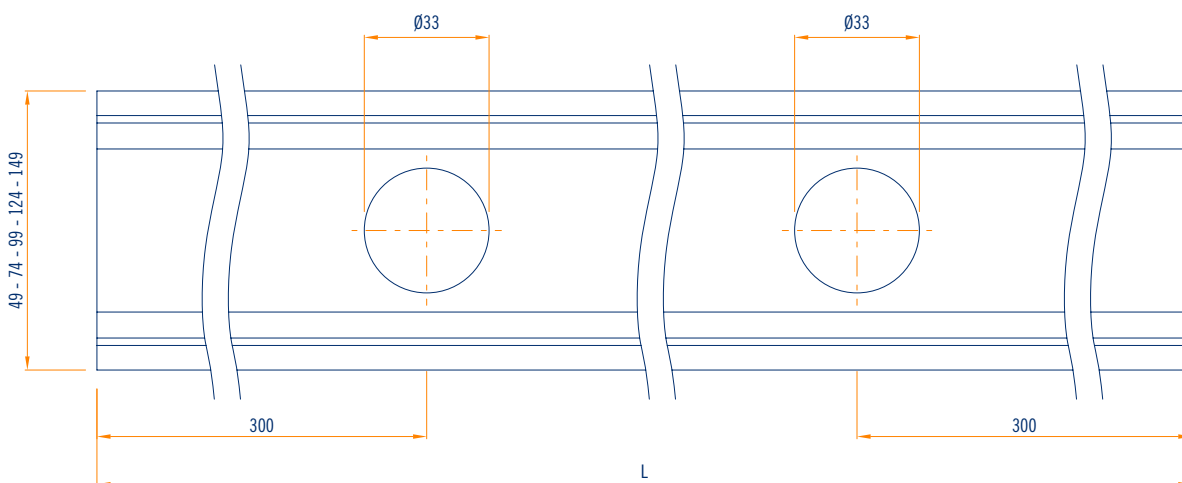
Cod.	Descrizione	Dimensioni e spessore mm	Peso kg per pacco	MI per pacco	Applicazione	Contenuto confezione
	montante C/50/149/47 zinco-magnesio	b 149 h 50 s 0,8			controparete parete divisoria	80 pezzi totali 20 confezioni da 4 pezzi cadauna
PC150503000ZM.8	C/50/149/47/3000/0,8	l 3000	381,60	240,00		
PC150504000ZM.8	C/50/149/47/4000/0,8	l 4000	508,80	320,00		

altre lunghezze su richiesta



assonometria scala 1:5

vista frontale scala 1:2



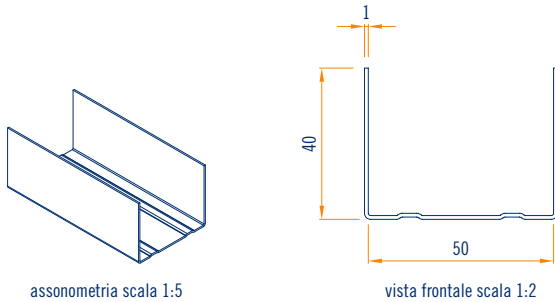
vista in pianta forature profilo scala 1:2

GUIDA ad U 1 mm

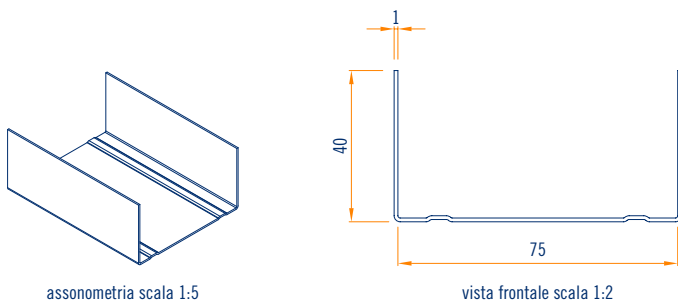
40/50/40 - 40/75/40 - 40/100/40 - 40/125/40 - 40/150/40



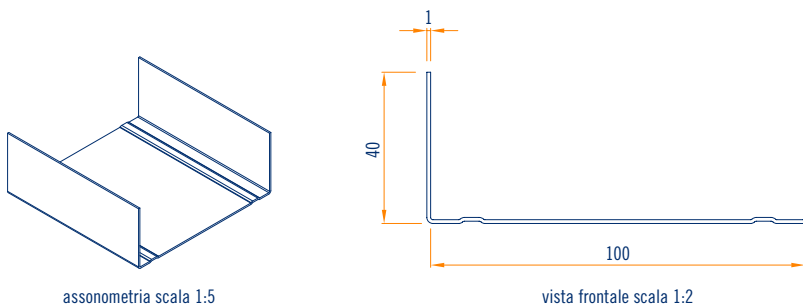
Cod.	Descrizione	Dimensioni e spessore mm	Peso kg per pacco	MI per pacco	Applicazione	Contenuto confezione
	guida U/40/50/40 zinco-magnesio	b 50 h 40 s 1			controparete parete divisoria	120 pezzi totali 15 confezioni da 8 pezzi cadauna
PU50403000ZM.1	U/40/50/40/3000/1	l 3000	387,24	360,00		
PU50404000ZM.1	U/40/50/40/4000/1	l 4000	516,33	480,00		



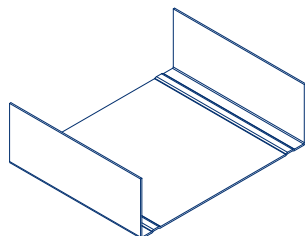
Cod.	Descrizione	Dimensioni e spessore mm	Peso kg per pacco	MI per pacco	Applicazione	Contenuto confezione
	guida U/40/75/40 zinco-magnesio	b 75 h 40 s 1			controparete parete divisoria	120 pezzi totali 15 confezioni da 8 pezzi cadauna
PU75403000ZM.1	U/40/75/40/3000/1	l 3000	462,67	360,00		
PU75404000ZM.1	U/40/75/40/4000/1	l 4000	616,89	480,00		



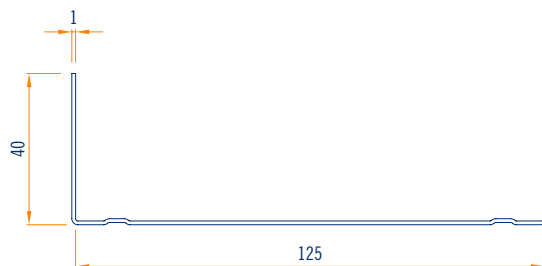
Cod.	Descrizione	Dimensioni e spessore mm	Peso kg per pacco	MI per pacco	Applicazione	Contenuto confezione
	guida U/40/100/40 zinco-magnesio	b 100 h 40 s 1			controparete parete divisoria	120 pezzi totali 15 confezioni da 8 pezzi cadauna
PU100403000ZM.1	U/40/100/40/3000/1	l 3000	540,43	360,00		
PU100404000ZM.1	U/40/100/40/4000/1	l 4000	720,58	480,00		



Cod.	Descrizione	Dimensioni e spessore mm	Peso kg per pacco	Ml per pacco	Applicazione	Contenuto confezione
	guida U/40/125/40 zinco-magnesio	b 125 h 40 s 1			controparete parete divisoria	80 pezzi totali 20 confezioni da 4 pezzi cadauna
PU125403000ZM.1	U/40/125/40/3000/1	l 3000	410,83	240,00		
PU125404000ZM.1	U/40/125/40/4000/1	l 4000	548,12	320,00		

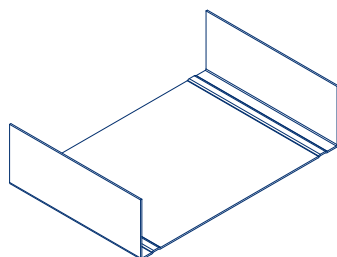


assonometria scala 1:5

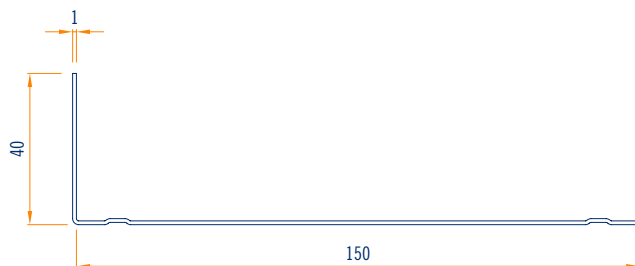


vista frontale scala 1:2

Cod.	Descrizione	Dimensioni e spessore mm	Peso kg per pacco	Ml per pacco	Applicazione	Contenuto confezione
	guida U/40/150/40 zinco-magnesio	b 150 h 40 s 1			controparete parete divisoria	80 pezzi totali 20 confezioni da 4 pezzi cadauna
PU150403000ZM.1	U/40/150/40/3000/1	l 3000	461,89	240,00		
PU150404000ZM.1	U/40/150/40/4000/1	l 4000	615,86	320,00		



assonometria scala 1:5



vista frontale scala 1:2

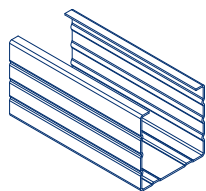
MONTANTE a C 1 mm

50/49/47 - 50/74/47 - 50/99/47 - 50/124/47 - 50/149/47

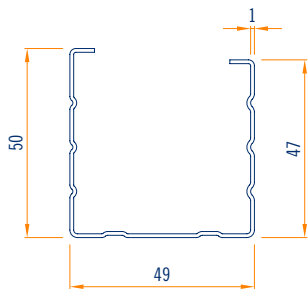


Cod.	Descrizione	Dimensioni e spessore mm	Peso kg per pacco	MI per pacco	Applicazione	Contenuto confezione
	montante C/50/49/47 zinco-magnesio	b 49 h 50 s 1			controparete parete divisoria	120 pezzi totali 15 confezioni da 8 pezzi cadauna
PC50503000ZM.1	C/50/49/47/3000/1	l 3000	466,56	360,00		
PC50504000ZM.1	C/50/49/47/4000/1	l 4000	622,10	480,00		

altre lunghezze su richiesta



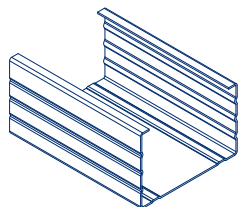
assonometria scala 1:5



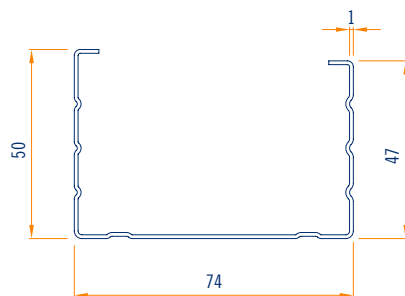
vista frontale scala 1:2

Cod.	Descrizione	Dimensioni e spessore mm	Peso kg per pacco	MI per pacco	Applicazione	Contenuto confezione
	montante C/50/74/47 zinco-magnesio	b 74 h 50 s 1			controparete parete divisoria	120 pezzi totali 15 confezioni da 8 pezzi cadauna
PC75503000ZM.1	C/50/74/47/3000/1	l 3000	543,15	360,00		
PC75504000ZM.1	C/50/74/47/4000/1	l 4000	724,20	480,00		

altre lunghezze su richiesta



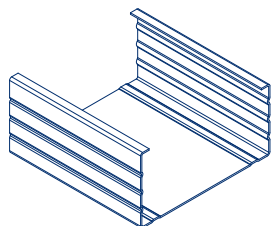
assonometria scala 1:5



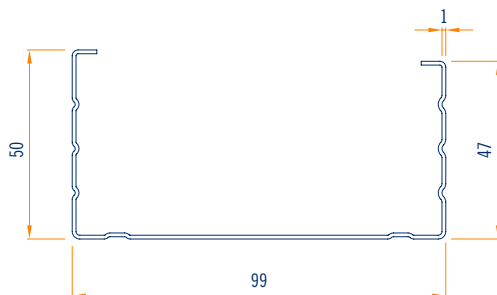
vista frontale scala 1:2

Cod.	Descrizione	Dimensioni e spessore mm	Peso kg per pacco	MI per pacco	Applicazione	Contenuto confezione
	montante C/50/99/47 zinco-magnesio	b 99 h 50 s 1			controparete parete divisoria	120 pezzi totali 15 confezioni da 8 pezzi cadauna
PC100503000ZM.1	C/50/99/47/3000/1	l 3000	619,74	360,00		
PC100504000ZM.1	C/50/99/47/4000/1	l 4000	825,81	480,00		

altre lunghezze su richiesta



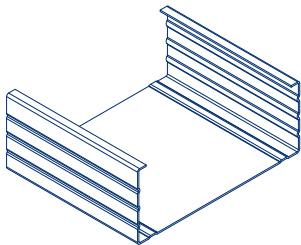
assonometria scala 1:5



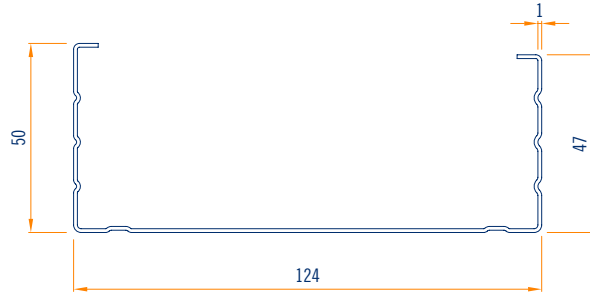
vista frontale scala 1:2

Cod.	Descrizione	Dimensioni e spessore mm	Peso kg per pacco	Ml per pacco	Applicazione	Contenuto confezione
	montante C/50/124/47 zinco-magnesio	b 124 h 50 s 1			controparete parete divisoria	80 pezzi totali 20 confezioni da 4 pezzi cadauna
PC125503000ZM.1	C/50/124/47/3000/1	l 3000	463,97	240,00		
PC125504000ZM.1	C/50/124/47/4000/1	l 4000	618,28	320,00		

altre lunghezze su richiesta



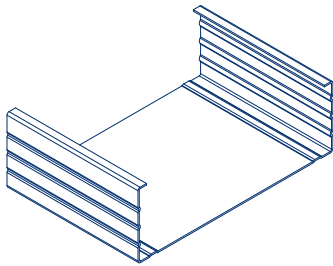
assonometria scala 1:5



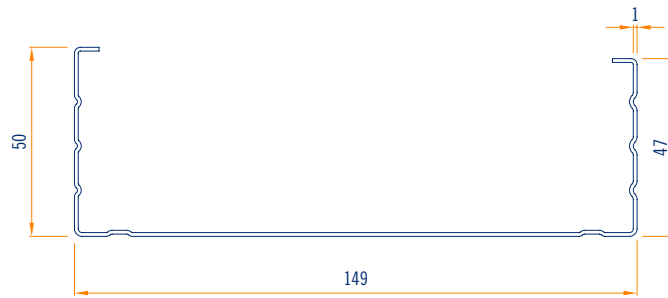
vista frontale scala 1:2

Cod.	Descrizione	Dimensioni e spessore mm	Peso kg per pacco	Ml per pacco	Applicazione	Contenuto confezione
	montante C/50/149/47 zinco-magnesio	b 149 h 50 s 1			controparete parete divisoria	80 pezzi totali 20 confezioni da 4 pezzi cadauna
PC150503000ZM.1	C/50/149/47/3000/1	l 3000	514,77	240,00		
PC150504000ZM.1	C/50/149/47/4000/1	l 4000	686,36	320,00		

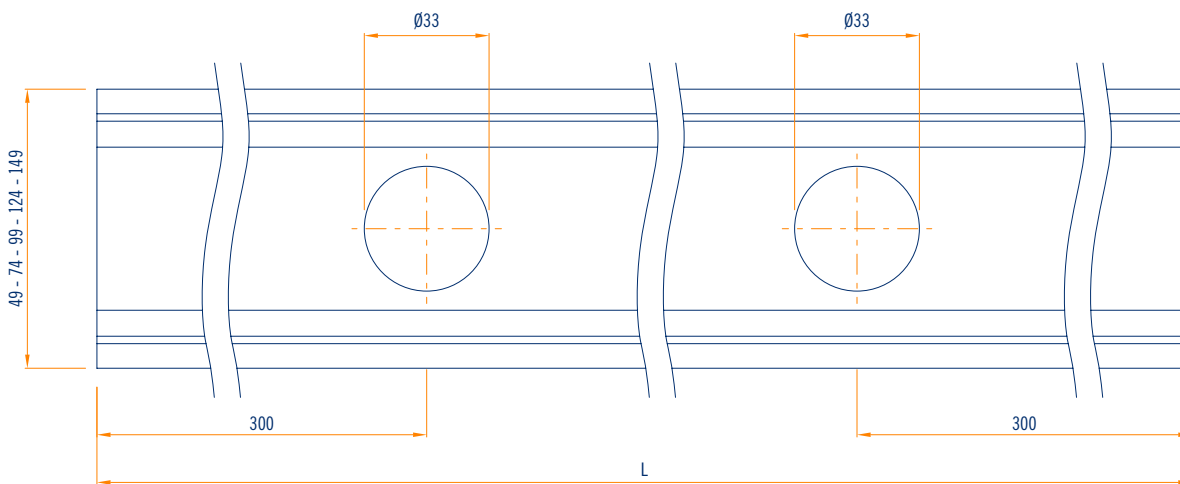
altre lunghezze su richiesta



assonometria scala 1:5

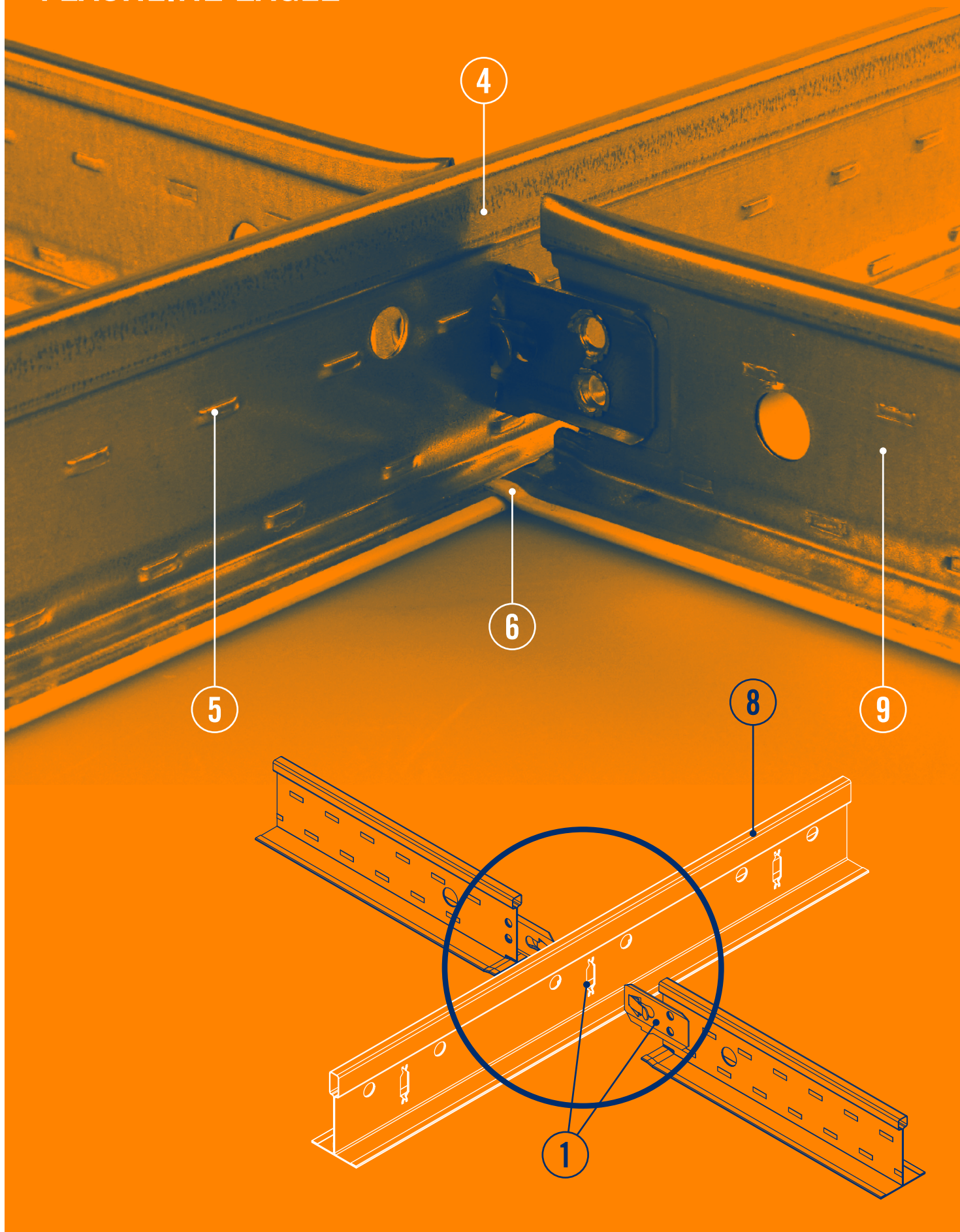


vista frontale scala 1:2



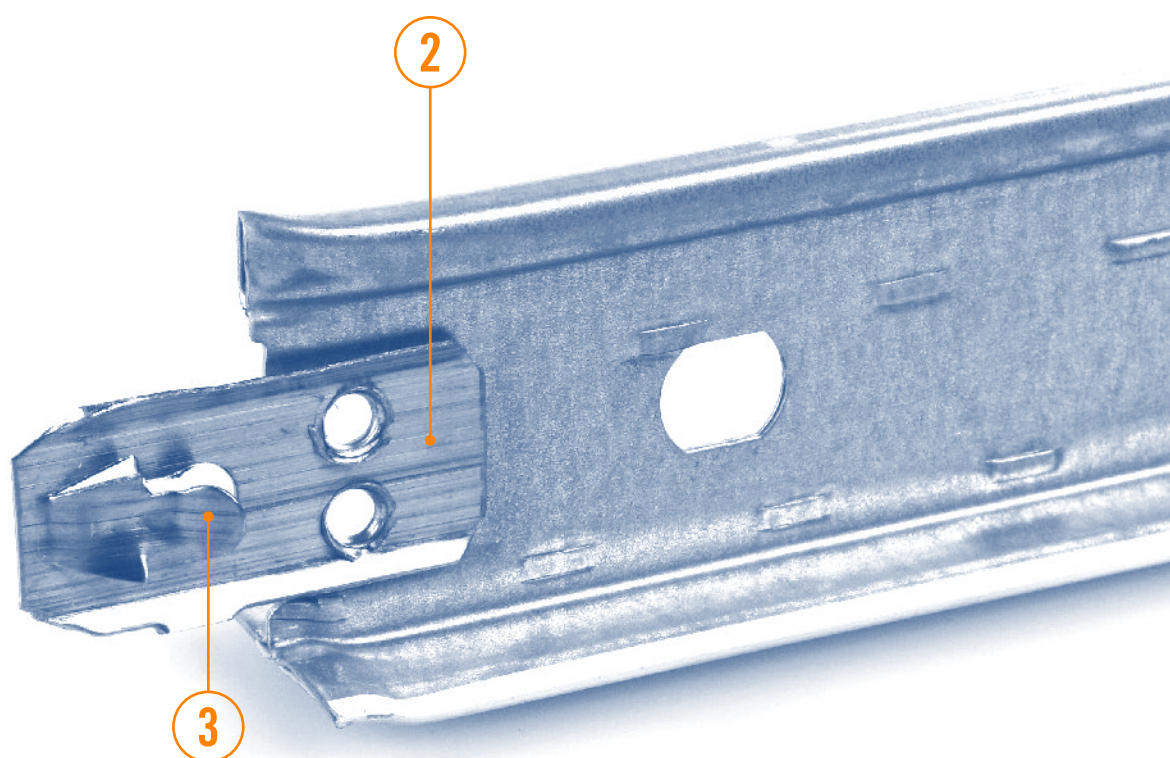
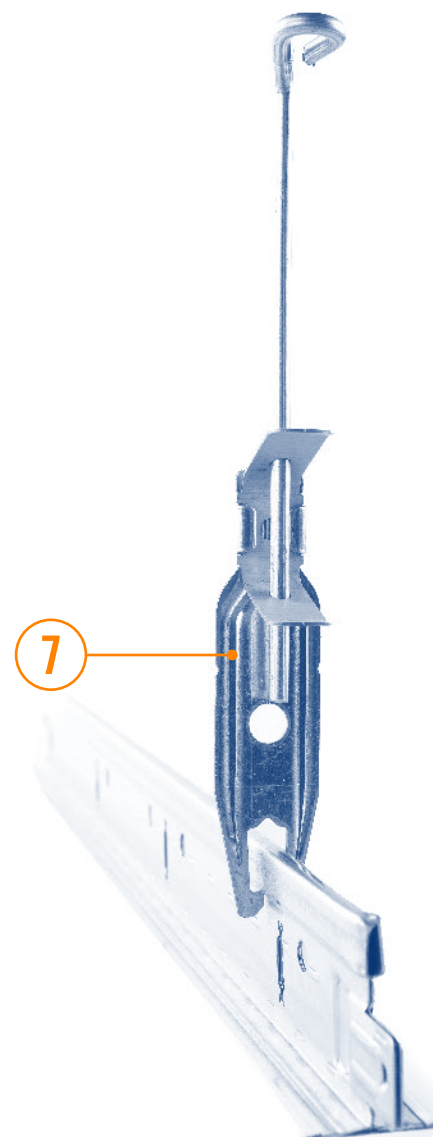
vista in pianta forature profilo scala 1:2

PROFILI IN ACCIAIO FLASHLINE EAGLE

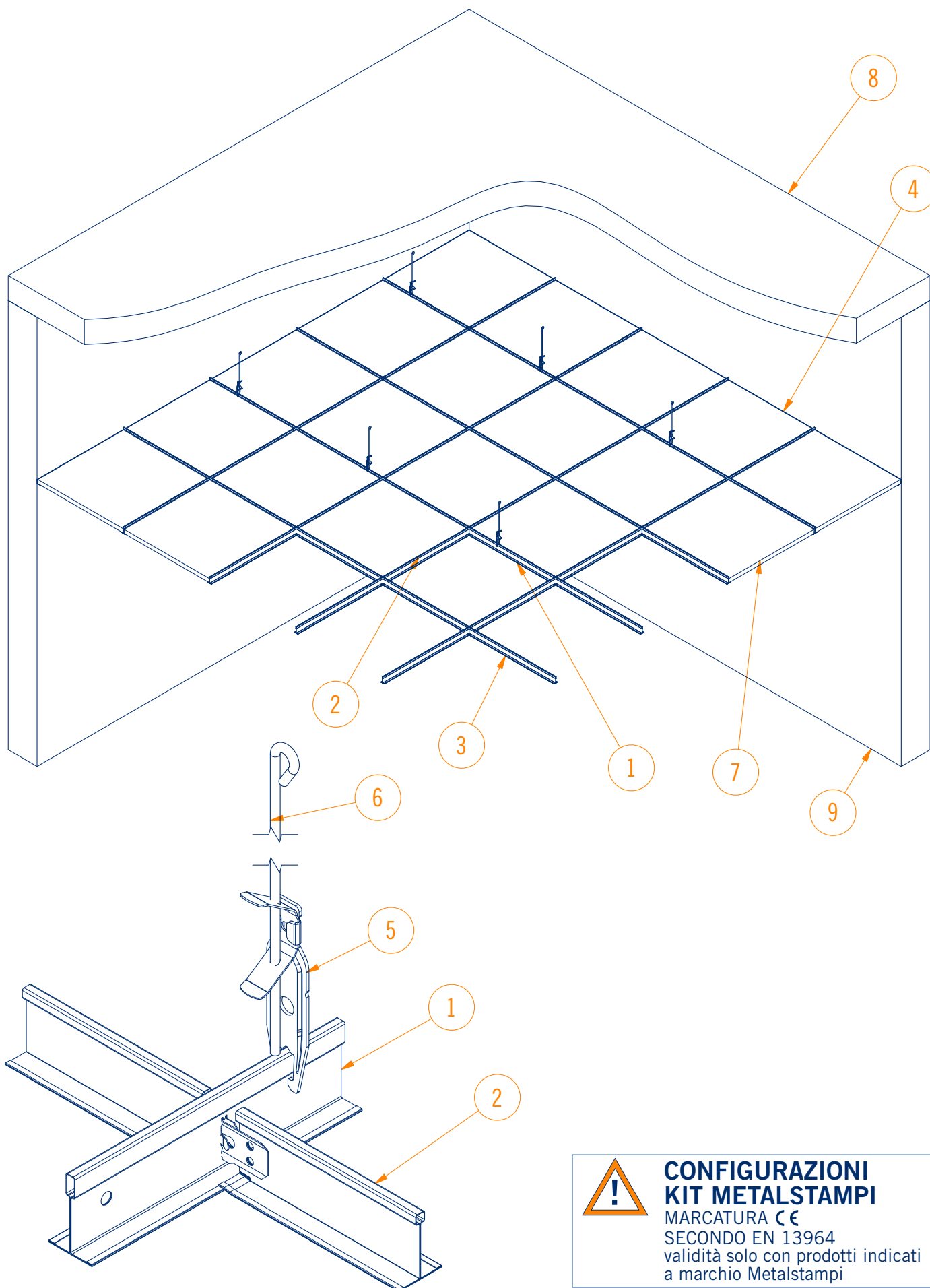


PUNTI DI FORZA

- 1— Montaggio rapido con un semplice click.
- 2— Linguetta elastica riportata in acciaio inox per un inserimento calibrato nelle strutture portanti.
- 3— Possibilità di smontaggio strutture con una semplice pressione del pollice.
- 4— Nodo di collegamento dei profili intermedi con il profilo portante testato in laboratorio.
- 5— Cuciture laterali di irrigidimento anti-torsione.
- 6— Sagomatura calibrata sulle teste dei profili intermedi per un effetto visivo ottimale.
- 7— Marcatura CE sul kit di sospensione con determinazione del carico ammissibile secondo EN 13964.
- 8— Marcatura CE sulla resistenza meccanica a flessione secondo EN 13964 sui profili a T.
- 9— Marcatura CE sul carico di snervamento secondo EN 14195 sull'acciaio impiegato nella fabbricazione dei profili a T.

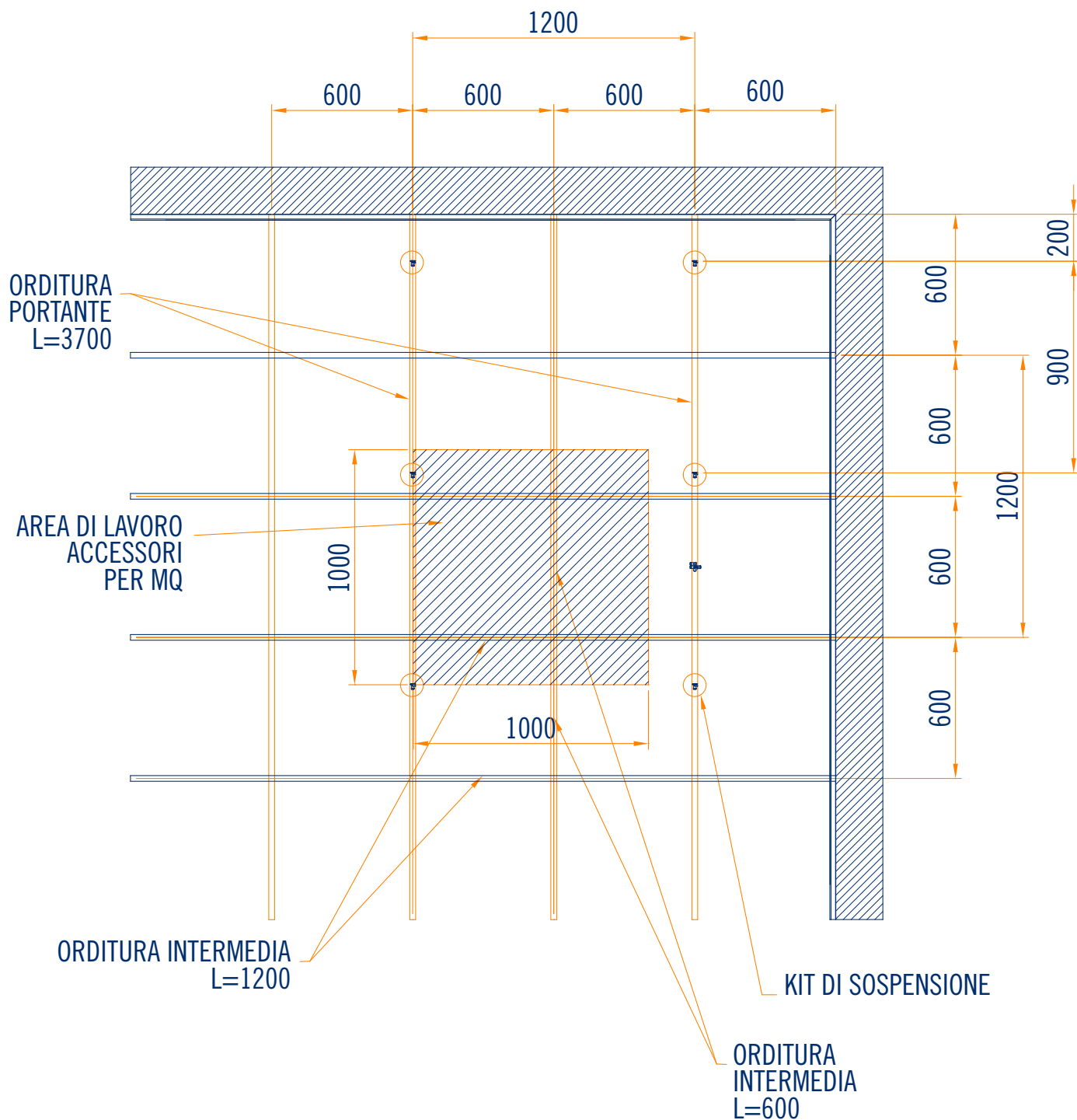


VISTA ASSONOMETRICA APPLICAZIONE PRODOTTI METALSTAMPI PROFILI IN ACCIAIO PER PARETI E CONTROSOFFITTI



 **CONFIGURAZIONI
KIT METALSTAMPI**
MARCATURA CE
SECONDO EN 13964
validità solo con prodotti indicati
a marchio Metalstampi

SCHEMA DI MONTAGGIO



Pos.	Descrizione	Codice
1	STRUTTURA A T/38/24 - PRIMARIA L=3700	PT38243700
2	STRUTTURA A T/38/24 - SECONDARIA L=1200	PT32241200
3	STRUTTURA A T/38/24 - SECONDARIA L=600	PT3224600
4	PROFILO "L" PERIMETRALE L/24/24/3000	L/24/24/3000
5	Gancio con molla scorrevole EVOLUTION T/38/24	605/P100
6	PENDINO OCCHIOLO DRITTO Ø3.9 L=250 mm	017/P100
7	PANNELLI MODULARI	
8	SOLAIO	
9	PARETI	

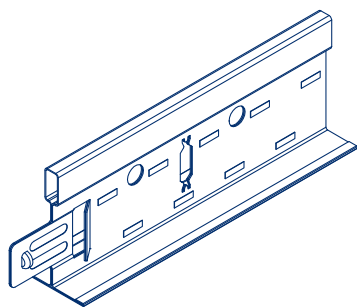
PROFILI PORTANTI E INTERMEDI

T/38/24/3700 - T/32/24/1200 - T/32/24/600

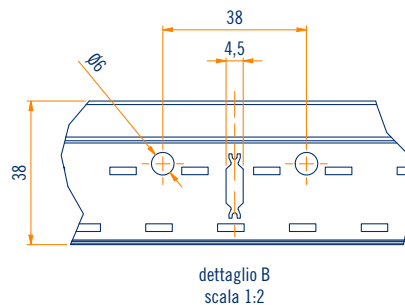
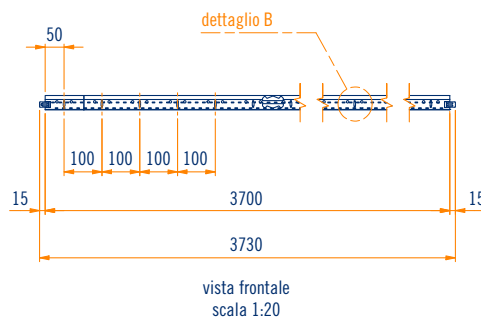
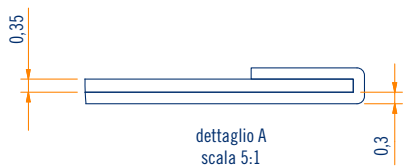
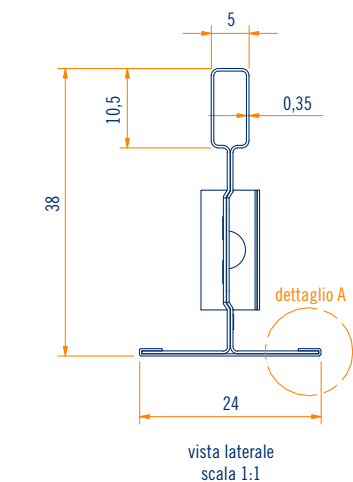
T/38/15/3700 - T/38/15/1200 - T/38/15/600



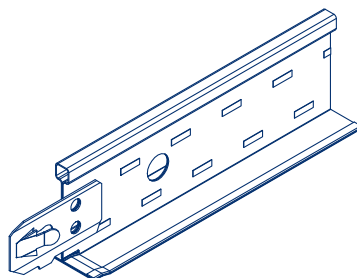
Cod.	Descrizione	Dimensioni e spessore mm	Peso kg per bancale	MI per bancale	Applicazione	Contenuto bancale
PT38243700	Profilo portante T/38/24/3700	b 24 h 38 s 0,3-0,35	780,00	2.220,00	controsoffitto	600 pz totali 24 confezioni da 25 pezzi / 92,5 ml cadauna
	T/38/24/3700	L 3700				



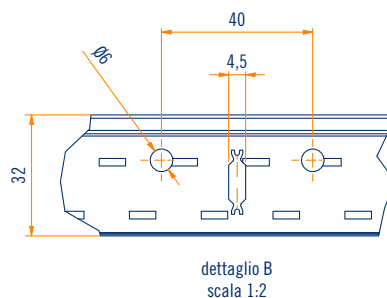
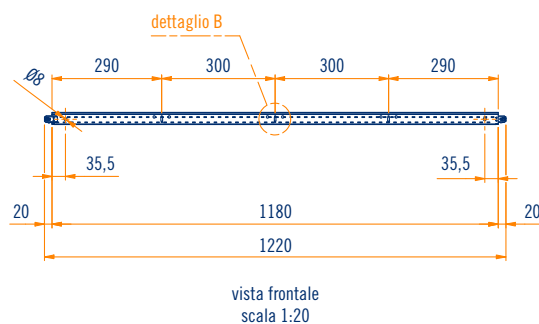
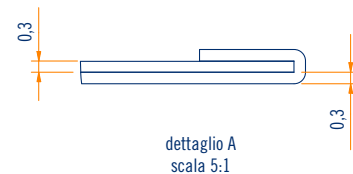
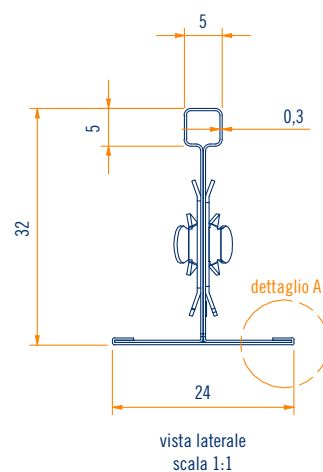
assonometria
scala 1:2



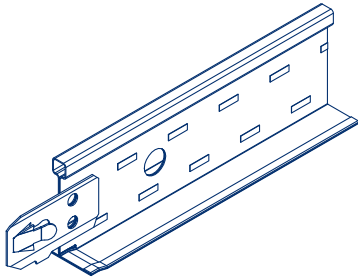
Cod.	Descrizione	Dimensioni e spessore mm	Peso kg per bancale	MI per bancale	Applicazione	Contenuto bancale
PT32241200	Profilo intermedio T/32/24/1200	b 24 h 32 s 0,3	540,00	1.800,00	controsoffitto	1500 pz totali 20 confezioni da 75 pezzi / 90 ml cadauna
	T/32/24/1200	L 1200				



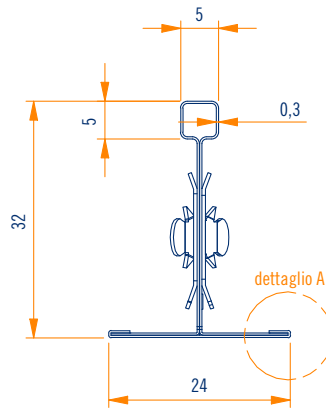
assonometria
scala 1:2



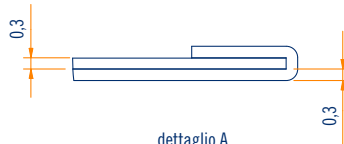
Cod.	Descrizione	Dimensioni e spessore mm	Peso kg per bancale	MI per bancale	Applicazione	Contenuto bancale
	Profilo intermedio T/32/24/600	b 24 h 32 s 0,3			controsoffitto	3000 pz totali 40 confezioni da 75 pezzi / 45 ml cadauna
PT3224600	T/32/24/600	L 600	560,00	1.800,00		



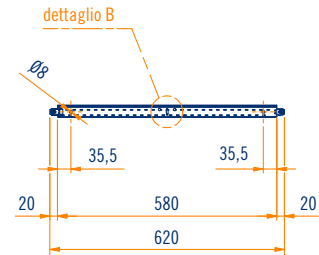
assonometria
scala 1:2



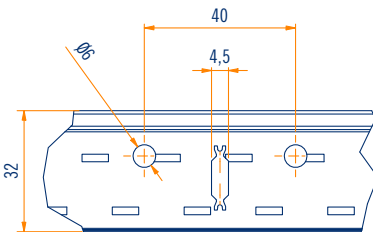
vista laterale
scala 1:1



dettaglio A
scala 5:1

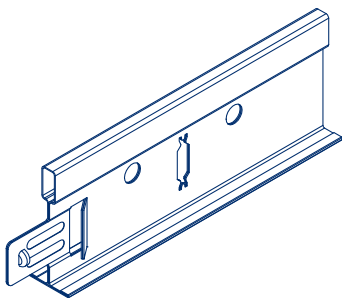


vista frontale
scala 1:20

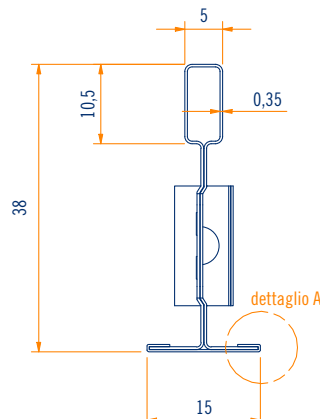


dettaglio B
scala 1:2

Cod.	Descrizione	Dimensioni e spessore mm	Peso kg per bancale	MI per bancale	Applicazione	Contenuto bancale
	Profilo portante T/38/15/3700	b 15 h 38 s 0,3-0,35			controsoffitto	480 pz totali 24 confezioni da 20 pezzi / 74 ml cadauna
PT38153700	T/38/15/3700	L 3700	600,00	1.776,00		



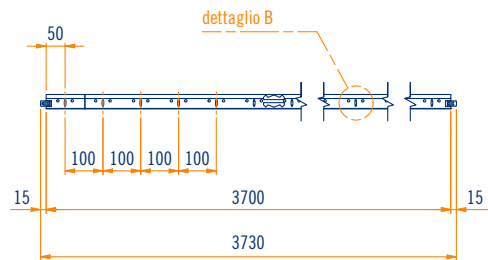
assonometria
scala 1:2



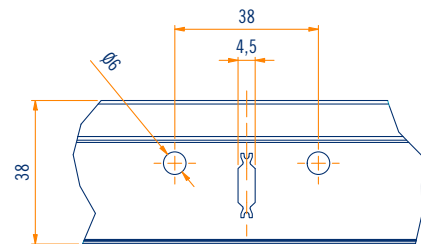
vista laterale
scala 1:1



dettaglio A
scala 5:1



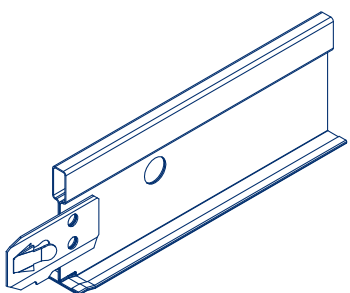
vista frontale
scala 1:20



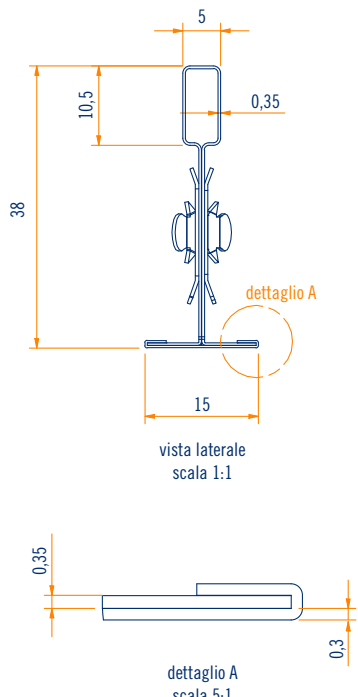
dettaglio B
scala 1:2

232 FLASHLINE EAGLE

Cod.	Descrizione	Dimensioni e spessore mm	Peso kg per bancale	MI per bancale	Applicazione	Contenuto bancale
	Profilo intermedio T/38/15/1200	b 15 h 38 s 0,3-0,35			controsoffitto	2560 pz totali 40 confezioni da 64 pezzi / 76,8 ml cadauna
PT38151200	T/38/15/1200	L 1200	1.020,00	3.072,00		

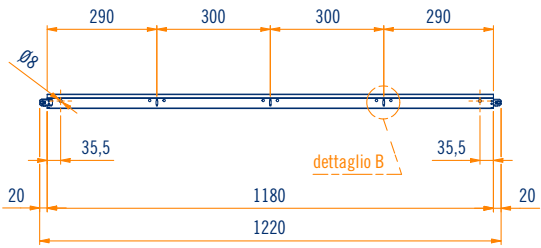


assonometria
scala 1:2

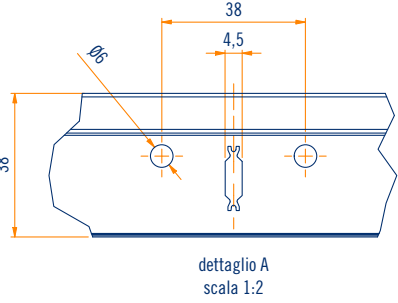


vista laterale
scala 1:1

dettaglio A
scala 5:1

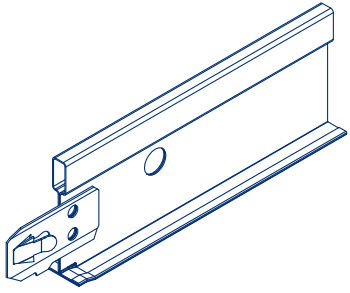


vista frontale
scala 1:20

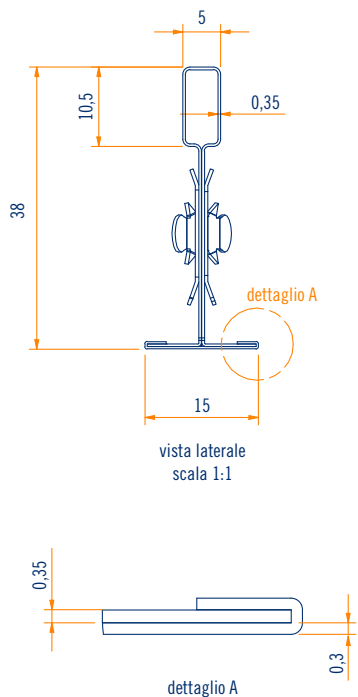


dettaglio A
scala 1:2

Cod.	Descrizione	Dimensioni e spessore mm	Peso kg per bancale	MI per bancale	Applicazione	Contenuto bancale
	Profilo intermedio T/38/15/600	b 15 h 38 s 0,3-0,35			controsoffitto	5120 pz totali 80 confezioni da 64 pezzi / 38,4 ml cadauna
PT3815600	T/38/15/600	L 600	1.040,00	3.072,00		

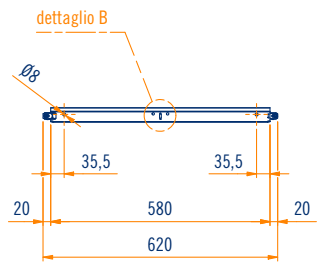


assonometria
scala 1:2

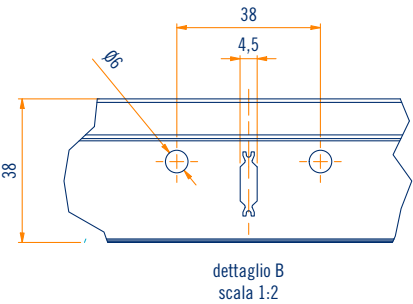


vista laterale
scala 1:1

dettaglio A
scala 5:1



vista frontale
scala 1:20



dettaglio B
scala 1:2



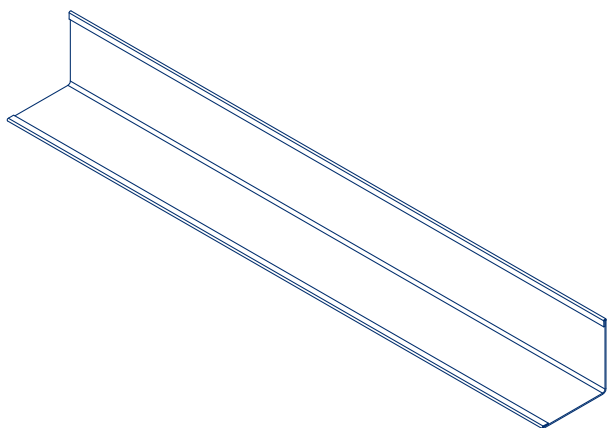
PROFILI PERIMETRALI

L/24/24/3000 semplice

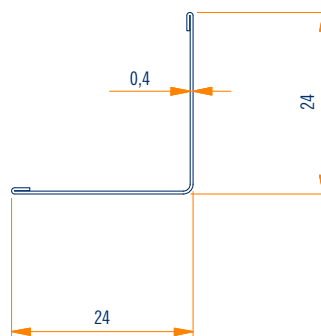
LL/19/12/12/19/3000 doppio

F/13/30/3000 - F/16/30/3000

Cod.	Descrizione	Dimensioni e spessore mm	Peso kg per pacco	MI per pacco	Applicazione	Contenuto pacco
PL24243000	Profilo perimetrale L/24/24/3000	b 24 h 24 s 0,4	30,50	150,00	controsoffitto	50 pz totali
	L/24/24/3000	L 3000				

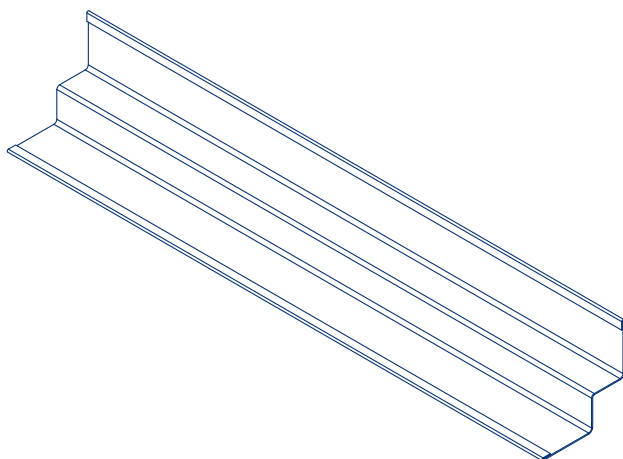


assonometria
scala 1:2

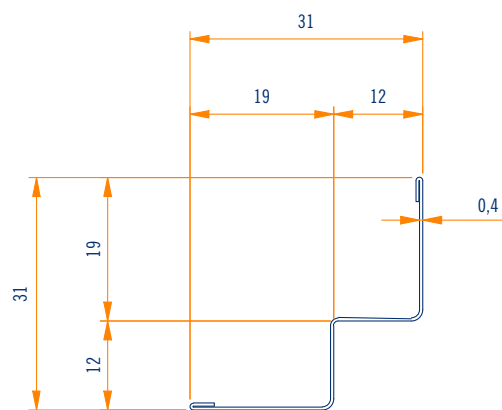


vista laterale
scala 1:1

Cod.	Descrizione	Dimensioni e spessore mm	Peso kg per pacco	MI per pacco	Applicazione	Contenuto pacco
PLL19123000	Profilo perimetrale doppio LL/19/12/12/19/3000	b 31 h 31 s 0,4	23,50	90,00	controsoffitto	30 pz totali
	LL/19/12/12/19/3000	L 3000				



assonometria
scala 1:2



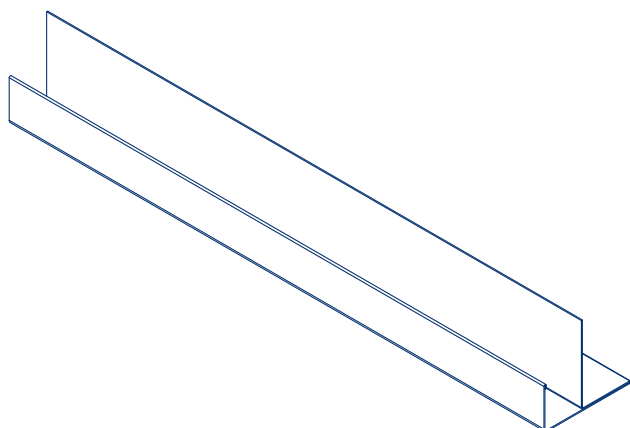
vista laterale
scala 1:1

Copertina a vista colore bianco tipologia "DONN WHITE".

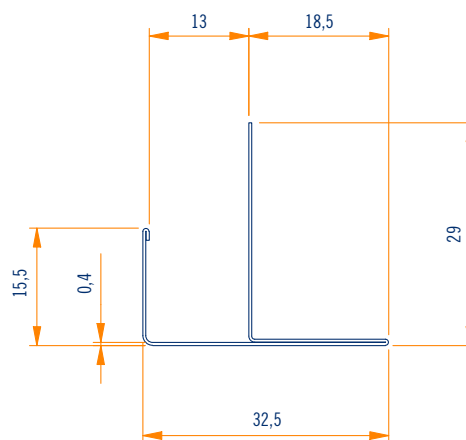
Su richiesta copertina in nero opaco RAL 9005 o grigio metallizzato RAL 9006 - consegna 10 gg. lavorativi.

234 FLASHLINE EAGLE

Cod.	Descrizione	Dimensioni e spessore mm	Peso kg per pacco	Ml per pacco	Applicazione	Contenuto pacco
	Profilo perimetrale F/13/30/3000	b 32,5 h 29 s 0,4			controsoffitto	10 pz totali
PF13303000	F/13/30/3000	L 3000	12,50	30,00		

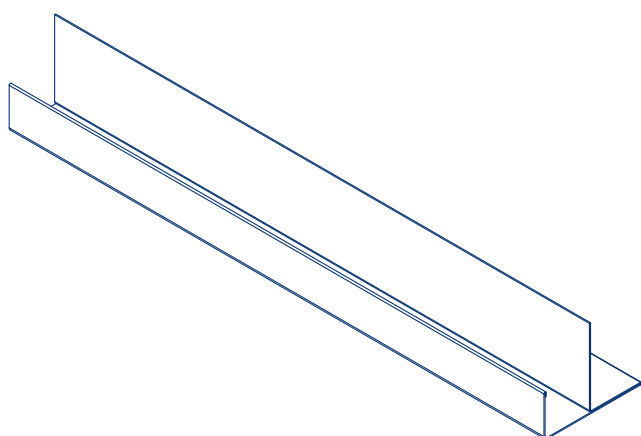


assonometria
scala 1:2

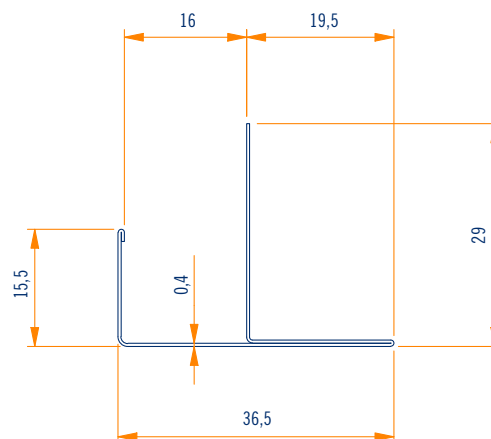


vista laterale
scala 1:1

Cod.	Descrizione	Dimensioni e spessore mm	Peso kg per pacco	Ml per pacco	Applicazione	Contenuto pacco
	Profilo perimetrale F/16/30/3000	b 36,5 h 29 s 0,4			controsoffitto	10 pz totali
PF16303000	F/16/30/3000	L 3000	12,50	30,00		

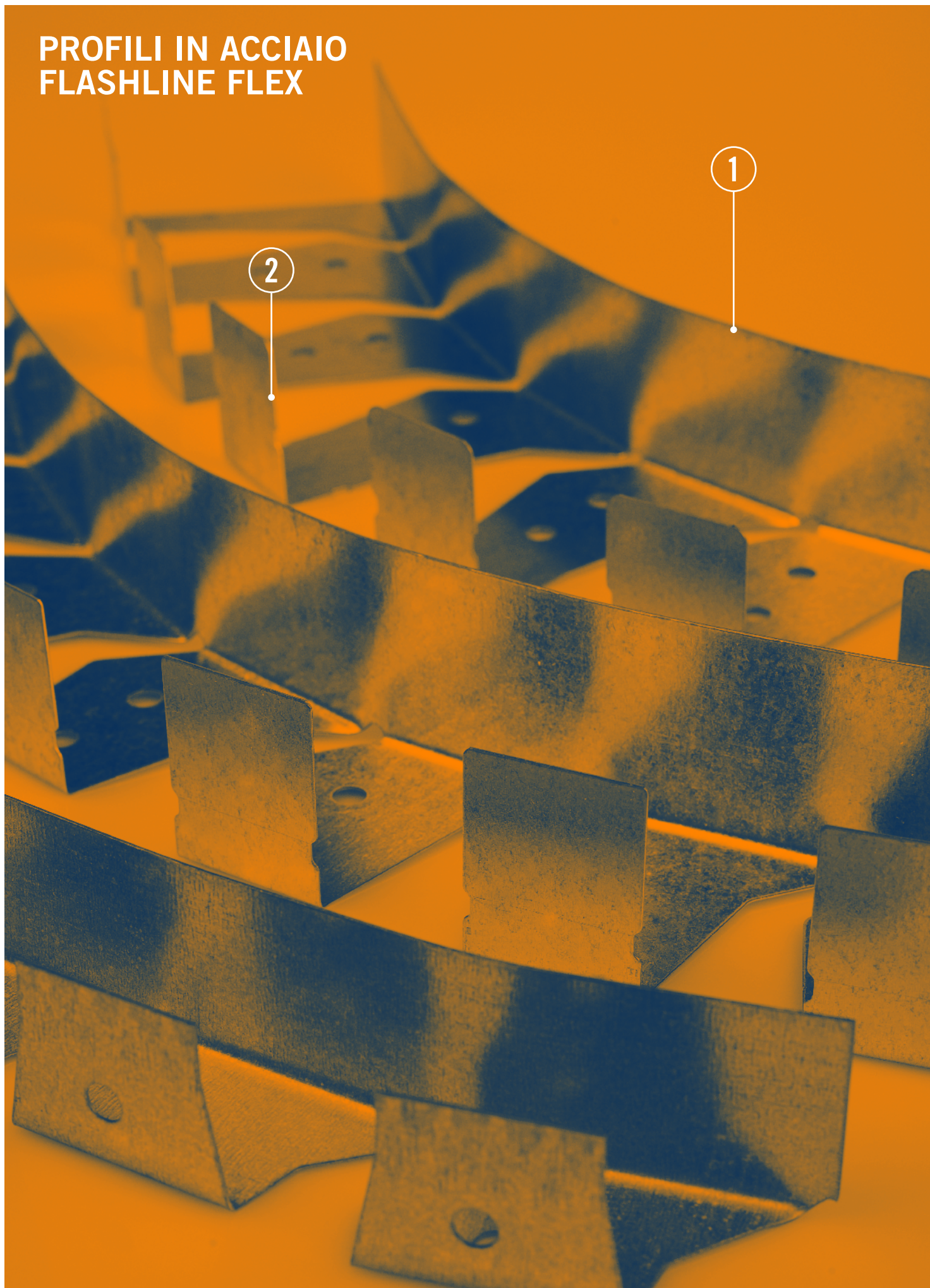


assonometria
scala 1:2



vista laterale
scala 1:1

PROFILI IN ACCIAIO FLASHLINE FLEX

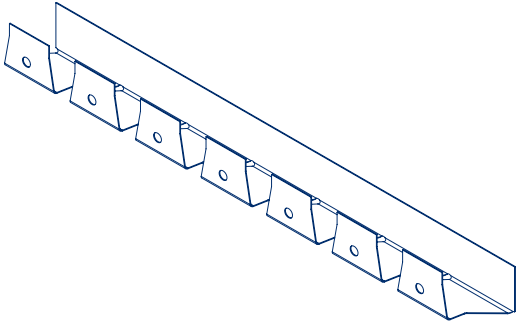
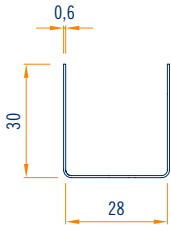


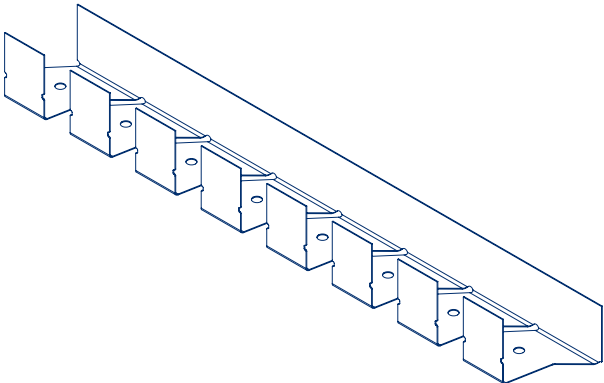
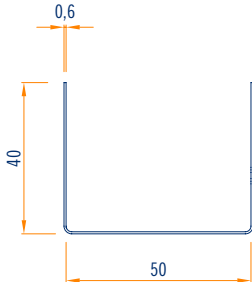
PUNTI DI FORZA

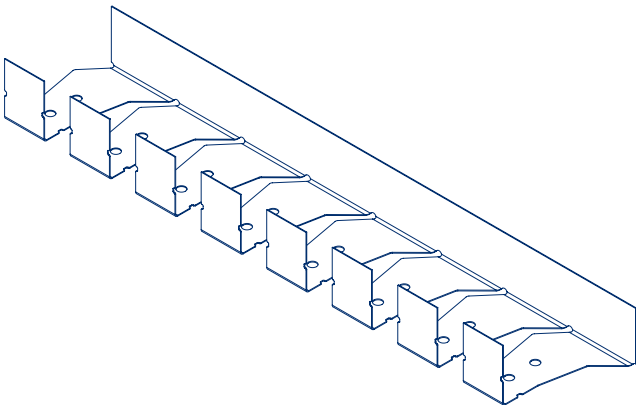
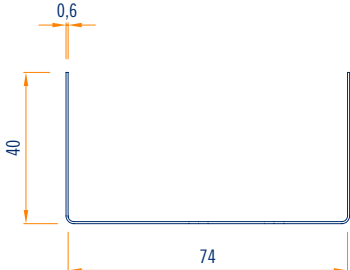
- 1— Conformità del prodotto alla marcatura CE, secondo la norma Europea EN 14195 (determinazione della resistenza allo snervamento secondo la norma EN 10002-1).
- 2— Lavorabilità del prodotto elevata, presenti forature, tagli e sagomature per creare facilmente strutture metalliche di supporto per superfici curve.

PROFILI FLESSIBILI PER GESSO RIVESTITO



Cod.	Descrizione	Dimensioni e spessore mm	Peso kg per pacco	MI per pacco	Applicazione	Contenuto confezione
	guida flessibile U/30/28/30	b 28 h 30 s 0,6			controsoffitto controparete parete divisoria	20 pezzi totali
PDU28303000	U/30/28/30/3000/0,6		20,00	60,00		
 <p>assonometria scala 1:5</p>		 <p>vista frontale scala 1:2</p>				

Cod.	Descrizione	Dimensioni e spessore mm	Peso kg per pacco	MI per pacco	Applicazione	Contenuto confezione
	guida flessibile U/40/50/40	b 50 h 40 s 0,6			controsoffitto controparete parete divisoria	12 pezzi totali
PDU50403000	U/40/50/40/3000/0,6		20,50	36,00		
 <p>assonometria scala 1:5</p>		 <p>vista frontale scala 1:2</p>				

Cod.	Descrizione	Dimensioni e spessore mm	Peso kg per pacco	MI per pacco	Applicazione	Contenuto confezione
	guida flessibile U/40/75/40	b 75 h 40 s 0,6			controsoffitto controparete parete divisoria	8 pezzi totali
PDU750403000	U/40/75/40/3000/0,6		18,10	24,00		
 <p>assonometria scala 1:5</p>		 <p>vista frontale scala 1:2</p>				

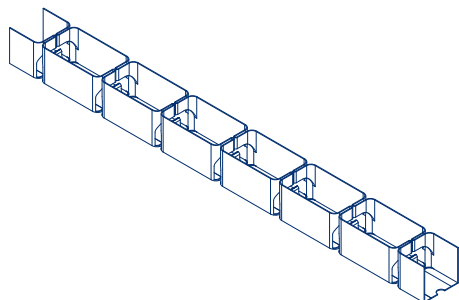
Cod.	Descrizione	Dimensioni e spessore mm	Peso kg per pacco	MI per pacco	Applicazione	Contenuto confezione
	guida flex vertebra	b 30 h 30 s 0,6			controsoffitto controparete parete divisoria	1 pezzo totale

PDUGV30

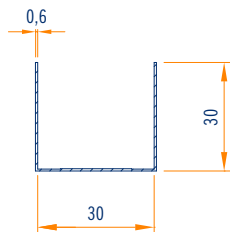
U/30/30/30/0,6

16,00

36,00



assonometria scala 1:5



vista frontale scala 1:2

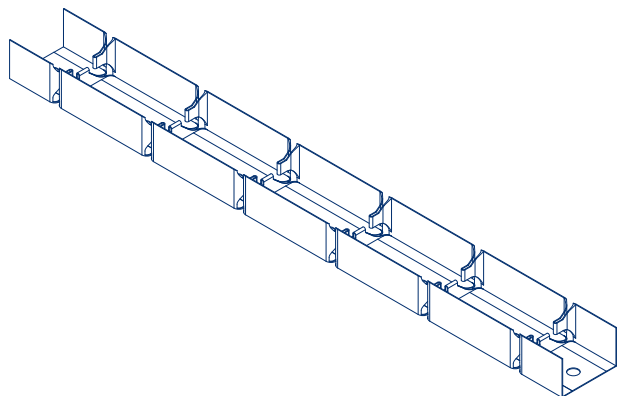
Cod.	Descrizione	Dimensioni e spessore mm	Peso kg per pacco	MI per pacco	Applicazione	Contenuto confezione
	guida flex vertebra	b 50 h 32 s 0,6			controsoffitto controparete parete divisoria	1 pezzo totale

PDUGV50

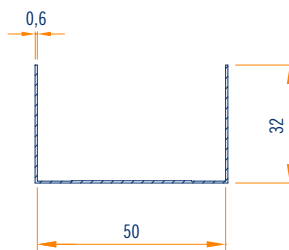
U/32/50/32/0,6

12,00

20,00



assonometria scala 1:5



vista frontale scala 1:2

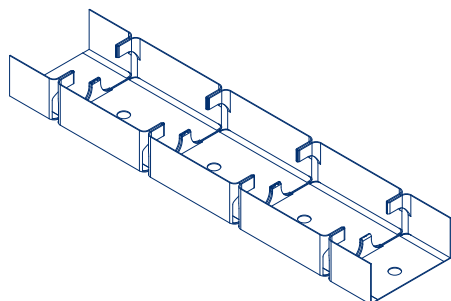
Cod.	Descrizione	Dimensioni e spessore mm	Peso kg per pacco	MI per pacco	Applicazione	Contenuto confezione
	guida flex vertebra	b 75 h 32 s 0,6			controsoffitto controparete parete divisoria	1 pezzo totale

PDUGV75

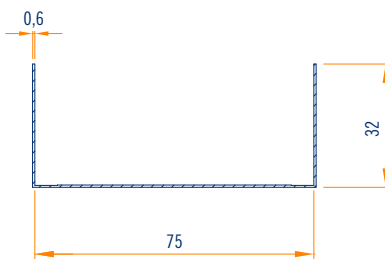
U/32/75/32/0,6

16,00

20,00



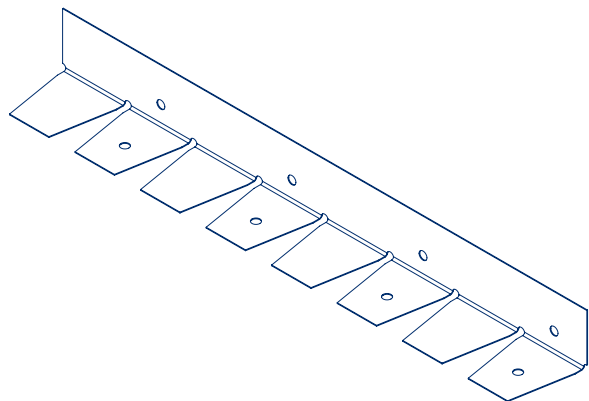
assonometria scala 1:5



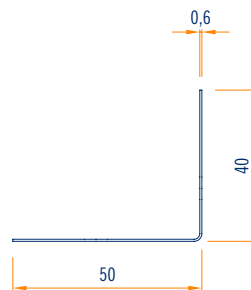
vista frontale scala 1:2

240 FLASHLINE FLEX

Cod.	Descrizione	Dimensioni e spessore mm	Peso kg per pacco	MI per pacco	Applicazione	Contenuto confezione
	angolare flessibile e variabile L/50/40	b 50 h 40 s 0,6			controsoffitto controparete	15 pezzi totali
PDL50403000	L/50/40/3000/0,6	l 3000	15,30	45,00		

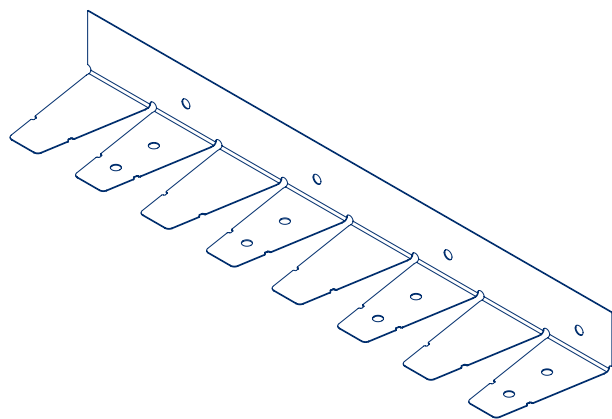


assonometria scala 1:5

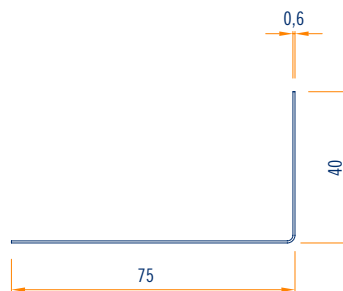


vista frontale scala 1:2

Cod.	Descrizione	Dimensioni e spessore mm	Peso kg per pacco	MI per pacco	Applicazione	Contenuto confezione
	angolare flessibile e variabile L/75/40	b 75 h 40 s 0,6			controsoffitto controparete	15 pezzi totali
PDL75403000	L/75/40/3000/0,6	l 3000	18,30	45,00		

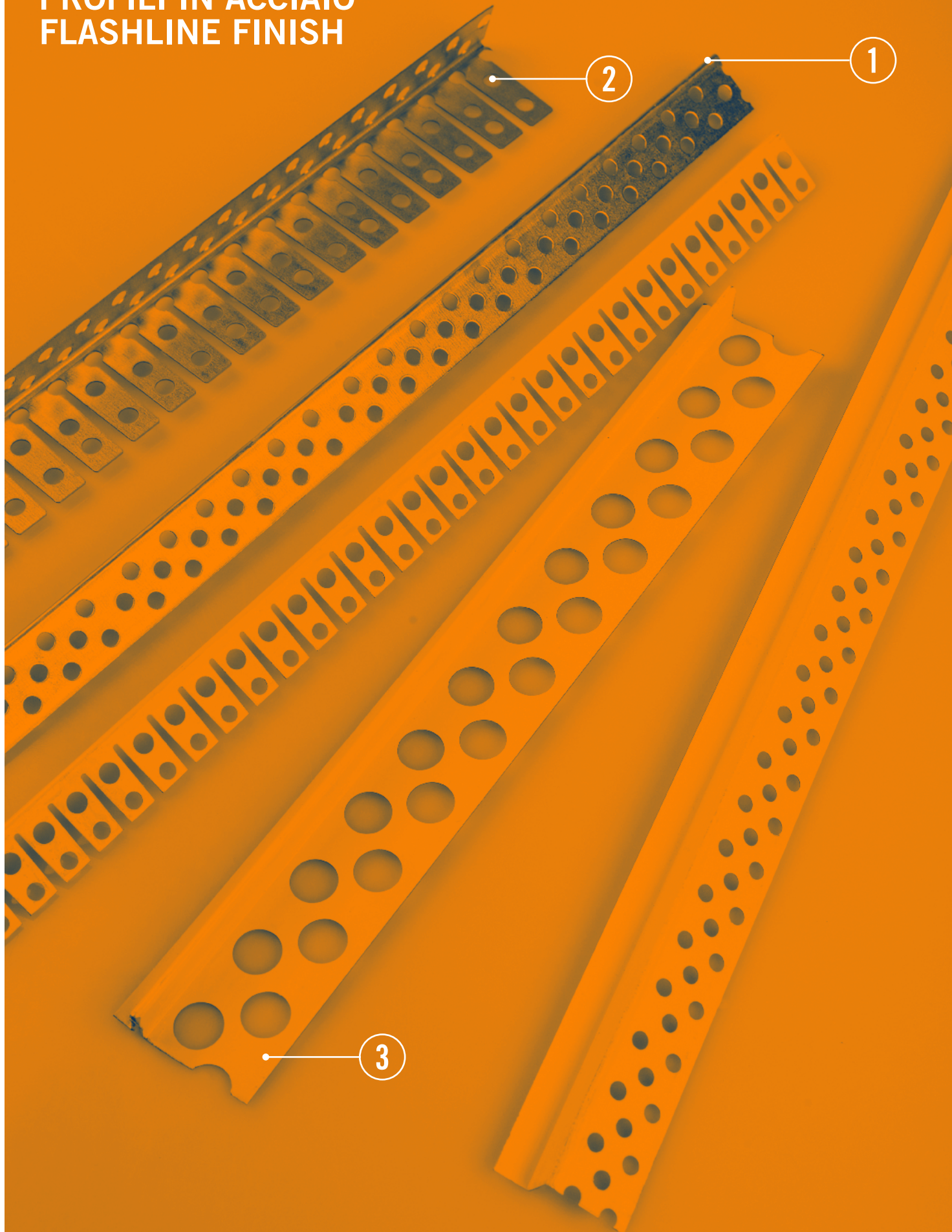


assonometria scala 1:5



vista frontale scala 1:2

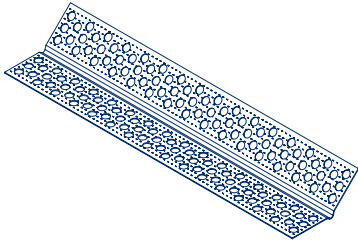
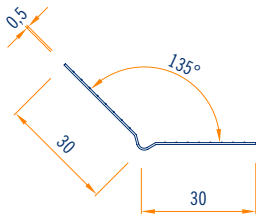

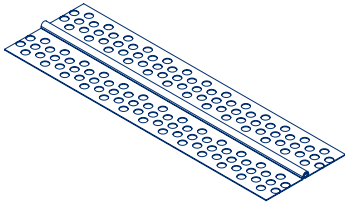
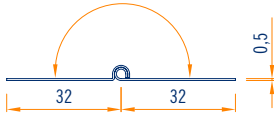

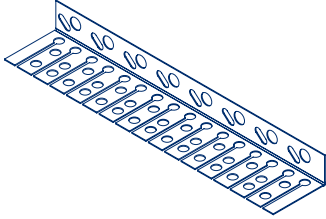
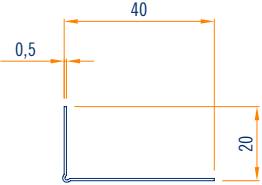

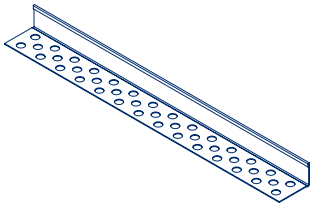
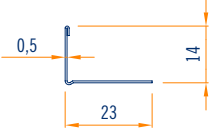

PROFILI IN ACCIAIO FLASHLINE FINISH

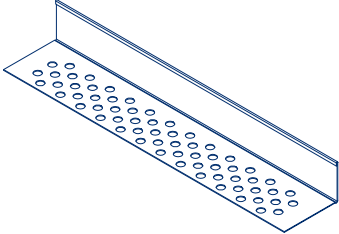
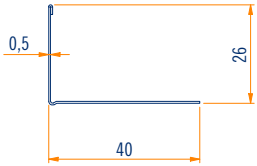



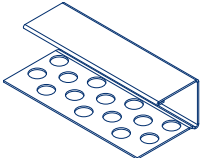
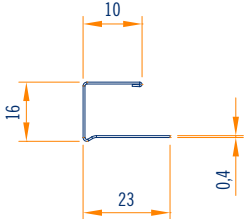

PUNTI DI FORZA

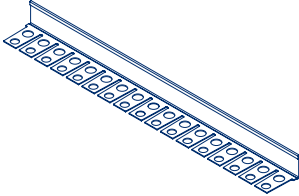
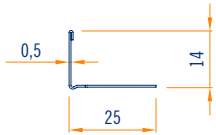

- 1**— Conformità del prodotto alla marcatura CE, secondo la norma Europea EN 14195 (determinazione della resistenza allo snervamento secondo la norma EN 10002-1), ed EN 14353 (assenza di deformazioni permanenti o fratture in seguito a prove di flessione).
- 2**— Ampie forature sui prodotti per facilitare l'adesione dello stucco alle superfici di rivestimento.
- 3**— Lavorabilità del prodotto elevata (taglio e avvitatura facilitata dallo spessore del materiale).

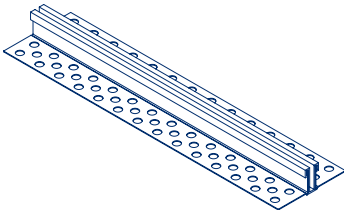
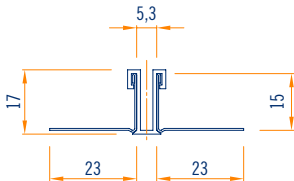

PROFILI DI FINITURA PER GESSO RIVESTITO

Cod.	Descrizione	Dimensioni e spessore mm	Peso kg per pacco	MI per pacco	Applicazione	Contenuto confezione
PF3030.135	paraspigolo 135° V/30/30	b 30 h 30 s 0,5	5,10	30,00	controsoffitto controparete parete divisoria	10 pezzi totali
	 assonometria scala 1:5	 vista frontale scala 1:2				
PF5050.90-180	paraspigolo ad angolo variabile 90°-180° L/32/32	b 32 h 32 s 0,5	14,85	60,00	controsoffitto controparete parete divisoria	20 pezzi totali
	 assonometria scala 1:5	 vista frontale scala 1:2				
PF3625.SC	paraspigolo 90° per superfici curve L/40/20	b 40 h 20 s 0,5	5,90	60,00	controsoffitto controparete parete divisoria	20 pezzi totali
	 assonometria scala 1:5	 vista frontale scala 1:2				
PF1423	parabordo 90° L/14/23	b 23 h 14 s 0,5	3,98	30,00	controsoffitto controparete parete divisoria	10 pezzi totali
	 assonometria scala 1:5	 vista frontale scala 1:2				

Cod.	Descrizione	Dimensioni e spessore mm	Peso kg per pacco	MI per pacco	Applicazione	Contenuto confezione
	parabordo 90° L/26/40	b 40 h 26 s 0,5			controsoffitto controparete parete divisoria	10 pezzi totali
PF2626	L/26/40/3000/0,5	l 3000	8,19	30,00		
	assonometria scala 1:2		vista frontale scala 1:2			

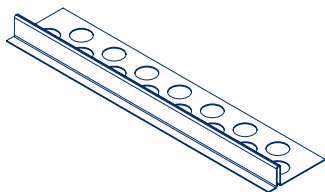
Cod.	Descrizione	Dimensioni e spessore mm	Peso kg per pacco	MI per pacco	Applicazione	Contenuto confezione
	copribordo 90° U/23/16/10	b 16 h 10 s 0,4			controsoffitto controparete parete divisoria	10 pezzi totali
PF1623	U/23/16/10/3000/0,4	l 3000	4,68	30,00		
	assonometria scala 1:2		vista frontale scala 1:2			

Cod.	Descrizione	Dimensioni e spessore mm	Peso kg per pacco	MI per pacco	Applicazione	Contenuto confezione
	parabordo 90° verniciato bianco per superfici curve L/14/25	b 25 h 14 s 0,5			controsoffitto controparete parete divisoria	10 pezzi totali
PF1423.SCB	L/14/25/3000/0,5	l 3000	3,23	30,00		
	assonometria scala 1:5		vista frontale scala 1:2			

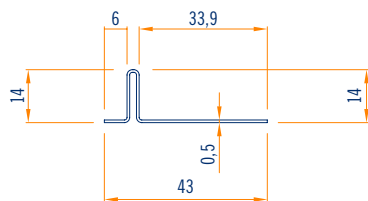
Cod.	Descrizione	Dimensioni e spessore mm	Peso kg per pacco	MI per pacco	Applicazione	Contenuto confezione
	giunto di dilatazione con anima in pvc T/14/50	b 50 h 14 s 0,5			controsoffitto controparete parete divisoria	10 pezzi totali
PF1423.GD	T/14/50/3000/0,5	l 3000	7,80	30,00		
	assonometria scala 1:5		vista frontale scala 1:2			

246 FLASHLINE FINISH

Cod.	Descrizione	Dimensioni e spessore mm	Peso kg per pacco	MI per pacco	Applicazione	Contenuto confezione
	scuretto perimetrale verniciato bianco T/6/14	b 6 h 14 s 0,5			controsoffitto controparete parete divisoria	10 pezzi totali
PF614.BT	T/6/14/3000/0,5	I 3000	7,13	30,00		



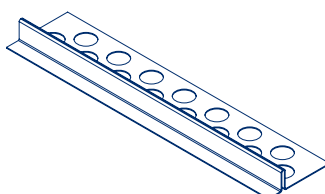
assonometria scala 1:5



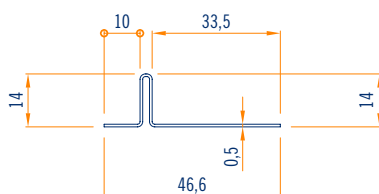
vista frontale scala 1:2



Cod.	Descrizione	Dimensioni e spessore mm	Peso kg per pacco	MI per pacco	Applicazione	Contenuto confezione
	scuretto perimetrale verniciato bianco T/10/14	b 10 h 14 s 0,5			controsoffitto controparete parete divisoria	10 pezzi totali
PF1014.BT	T/10/14/3000/0,5	I 3000	7,65	30,00		



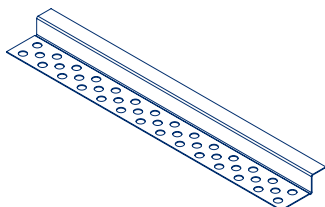
assonometria scala 1:5



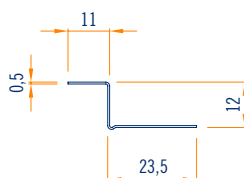
vista frontale scala 1:2



Cod.	Descrizione	Dimensioni e spessore mm	Peso kg per pacco	MI per pacco	Applicazione	Contenuto confezione
	scuretto perimetrale verniciato bianco Z/11/12	b 11 h 12 s 0,5			controsoffitto controparete parete divisoria	10 pezzi totali
PF1012.BZ	Z/11/12/3000/0,5	I 3000	4,43	30,00		



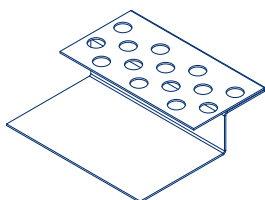
assonometria scala 1:5



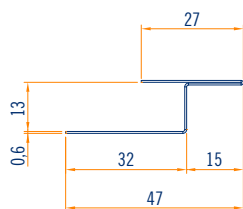
vista frontale scala 1:2



Cod.	Descrizione	Dimensioni e spessore mm	Peso kg per pacco	MI per pacco	Applicazione	Contenuto confezione
	scuretto perimetrale led Z/27/13	b 27 h 13 s 0,6			controsoffitto controparete parete divisoria	6 pezzi totali
PF1327	Z/27/13/3000/0,6	I 3000	7,11	18,00		



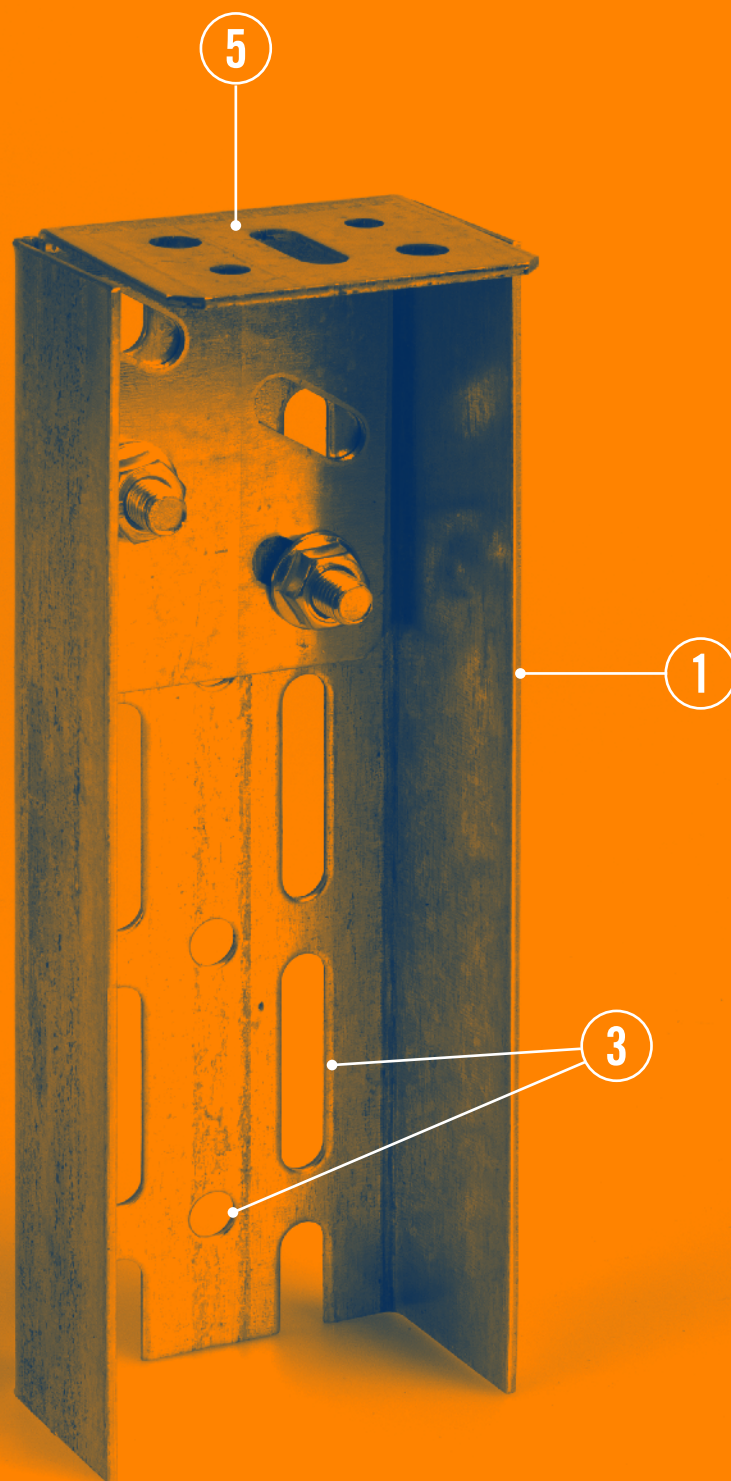
assonometria scala 1:2



vista frontale scala 1:2

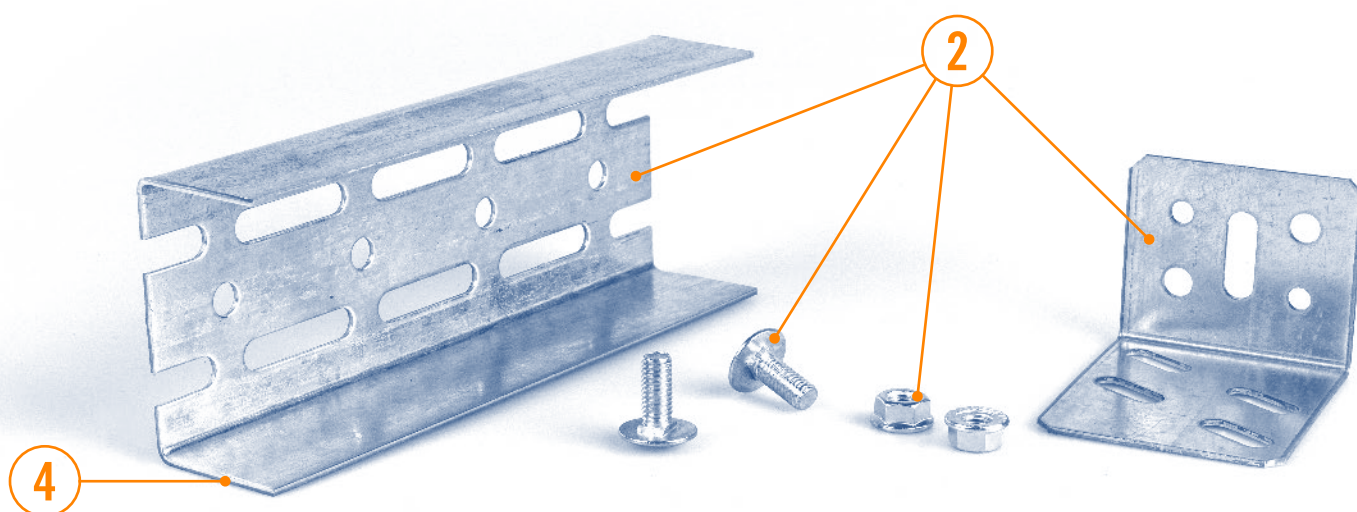


PROFILI ASOLATI IN ACCIAIO FLASHLINE ACCESSORIES



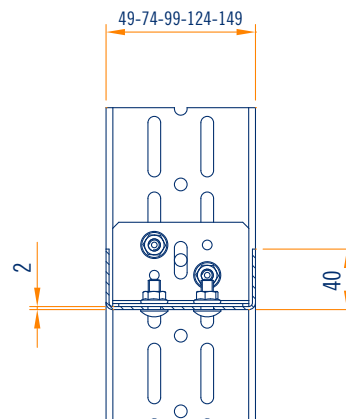
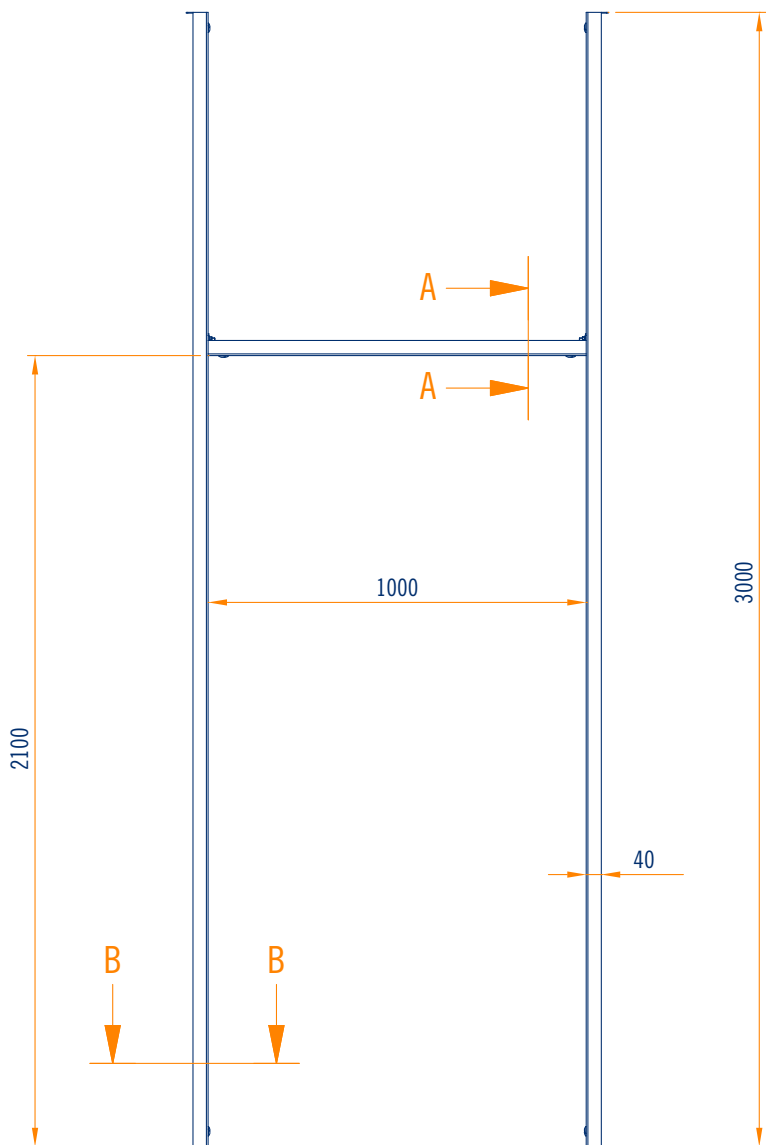
PUNTI DI FORZA

- 1** — Marcatura CE sul prodotto secondo la norma Europea EN 14195 (determinazione della resistenza allo snervamento secondo la EN 10002-1).
- 2** — Kit di montaggio pronto all'uso, guide ad U con forature, squadrette e viti dedicate.
- 3** — Rapidità di montaggio del sistema ottenuto con la predisposizione di fori e asolature.
- 4** — Profilato a U spessore 2 mm.
- 5** — Adattabilità alle sezioni di strutture per cartongesso presenti nel mercato 50-75-100-125-150 mm, altezze da 2.500 mm a 6.000 mm.

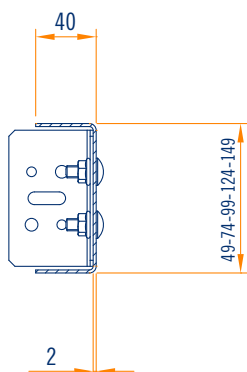


SCHEMI DI MONTAGGIO MONTANTI ASOLATI IN ACCIAIO PER PORTE

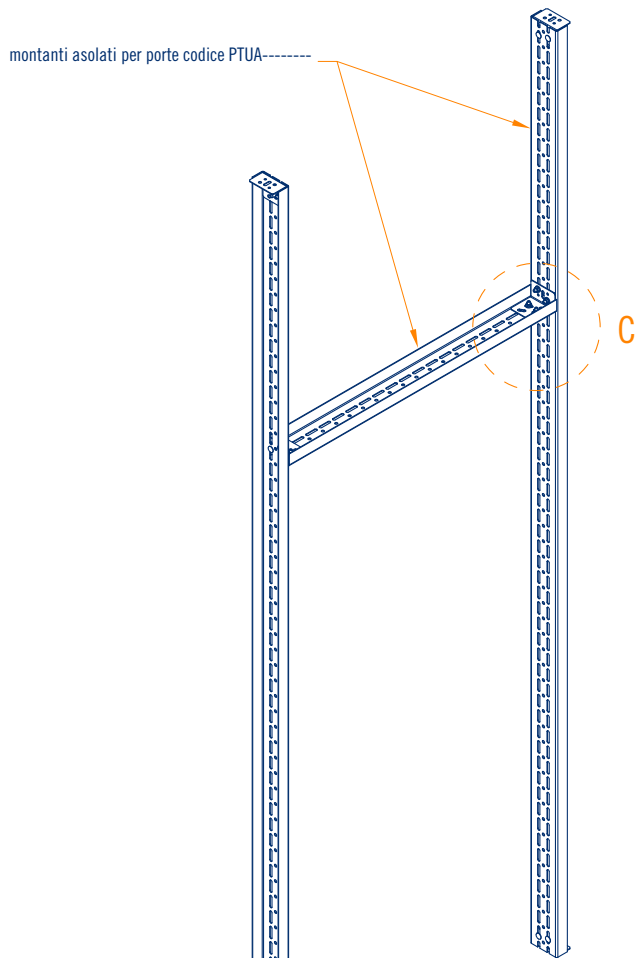
vista frontale
(1:20)



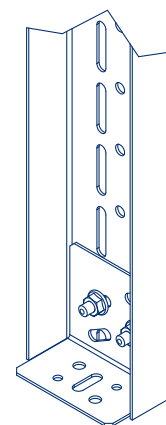
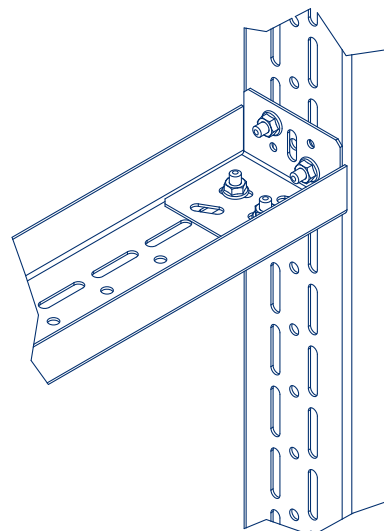
Sez. A-A
(1:5)



Sez. B-B
(1:5)



assonometria
(1:20)



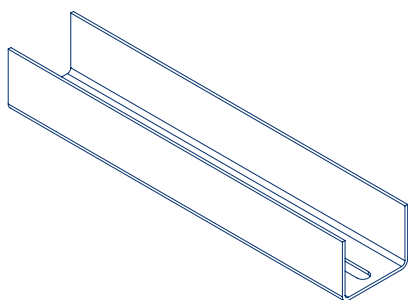
DETAGLIO D
(1:5)

MONTANTE ASOLATO PER PORTE 2 mm

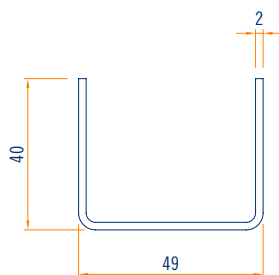
40/50/40 - 40/75/40 - 40/100/40 - 40/125/40 - 40/150/40



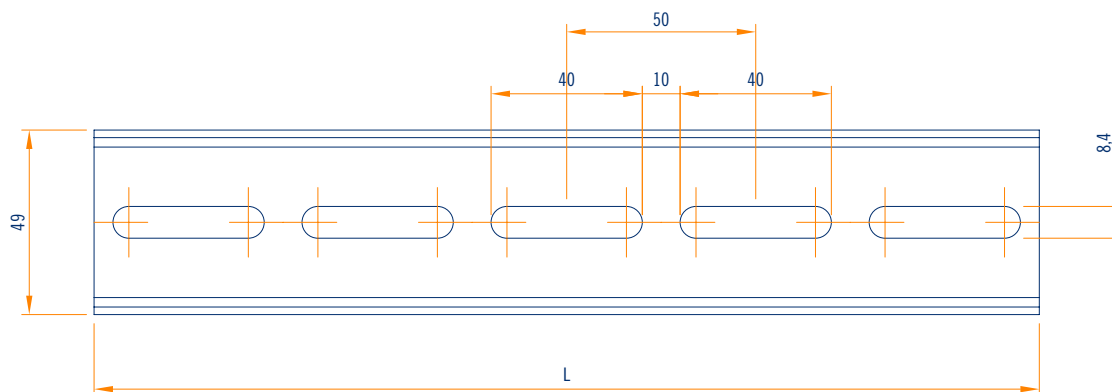
Cod.	Descrizione	Dimensioni e spessore mm	Peso kg per confezione	MI per pacco	Applicazione	Contenuto confezione
	montante asolato per porte UA50	b 50 h 40 s 2			controparete parete divisoria	96 pezzi totali 24 confezioni da 4 pezzi cadauna
PTUA00502500	UA/40/50/40/2500/2	l 2500	456,00	240,00		
PTUA00503000	UA/40/50/40/3000/2	l 3000	547,20	288,00		
PTUA00503500	UA/40/50/40/3500/2	l 3500	638,40	336,00		
PTUA00504000	UA/40/50/40/4000/2	l 4000	729,60	384,00		
PTUA00504500	UA/40/50/40/4500/2	l 4500	820,80	432,00		
PTUA00505000	UA/40/50/40/5000/2	l 5000	912,00	480,00		



assonometria scala 1:2

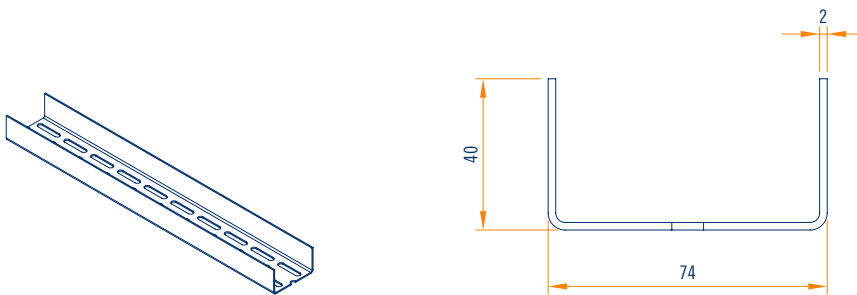


vista frontale scala 1:2



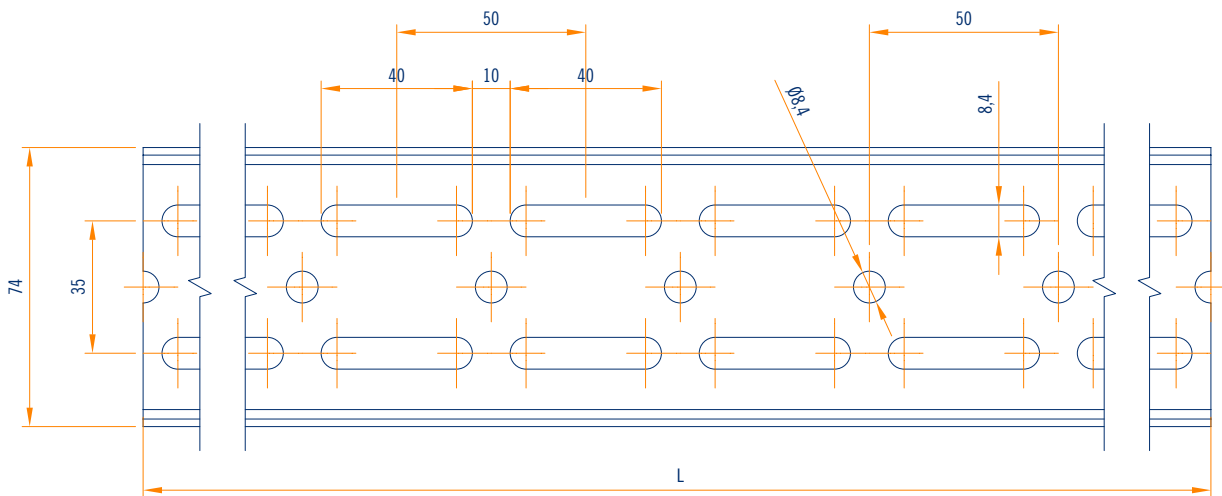
vista in pianta forature profilo scala 1:2

Cod.	Descrizione	Dimensioni e spessore mm	Peso kg per confezione	MI per pacco	Applicazione	Contenuto confezione
	montante asolato per porte UA75	b 75 h 40 s 2			controparete parete divisoria	96 pezzi totali 24 confezioni da 4 pezzi cadauna
PTUA00752500	UA/40/75/40/2500/2	l 2500	546,50	240,00		
PTUA00753000	UA/40/75/40/3000/2	l 3000	655,80	288,00		
PTUA00753500	UA/40/75/40/3500/2	l 3500	765,10	336,00		
PTUA00754000	UA/40/75/40/4000/2	l 4000	874,40	384,00		
PTUA00754500	UA/40/75/40/4500/2	l 4500	984,96	432,00		
PTUA00755000	UA/40/75/40/5000/2	l 5000	1094,40	480,00		
PTUA00756000	UA/40/75/40/6000/2	l 6000	1313,28	576,00		



assonometria scala 1:5

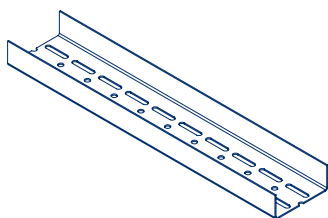
vista frontale scala 1:2



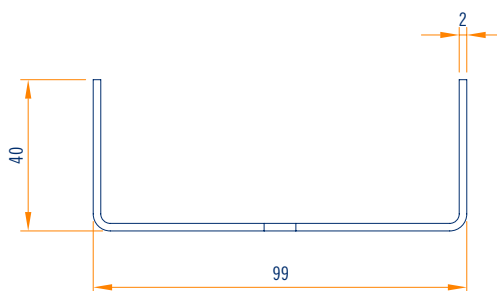
vista in pianta forature profilo scala 1:2

254 FLASHLINE ACCESSORIES

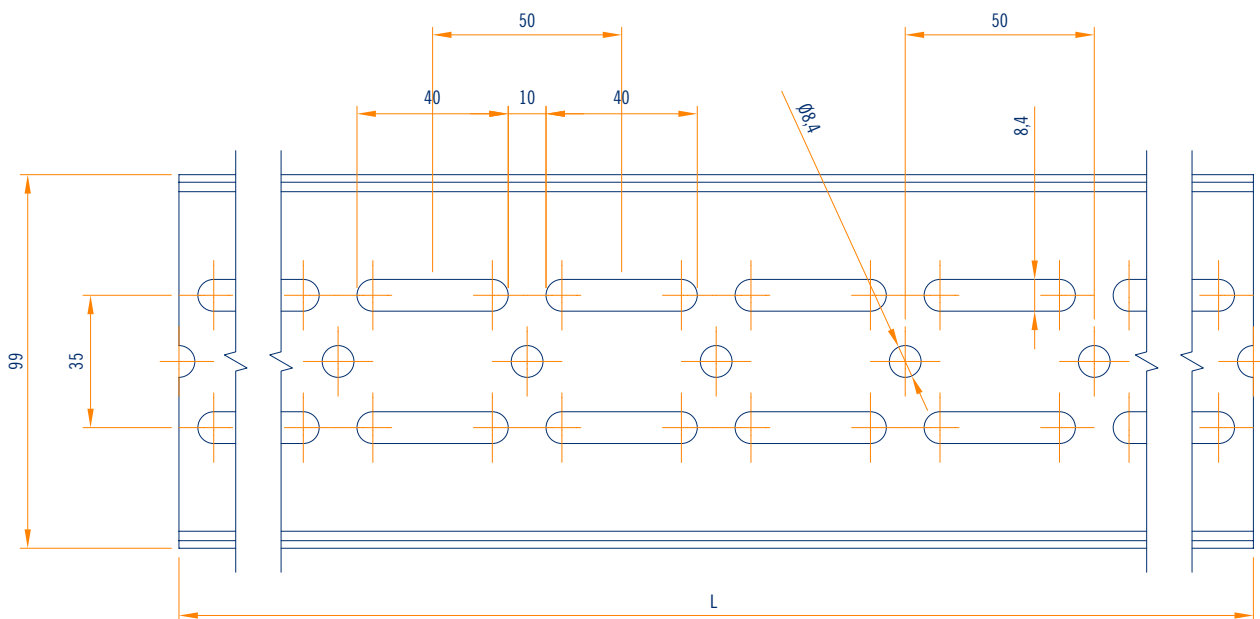
Cod.	Descrizione	Dimensioni e spessore mm	Peso kg per confezione	MI per pacco	Applicazione	Contenuto confezione
	montante asolato per porte UA100	b 100 h 40 s 2			controparete parete divisoria	64 pezzi totali 16 confezioni da 4 pezzi cadauna
PTUA001002500	UA/40/100/40/2500/2	l 2500	427,00	160,00		
PTUA001003000	UA/40/100/40/3000/2	l 3000	512,50	192,00		
PTUA001003500	UA/40/100/40/3500/2	l 3500	598,00	224,00		
PTUA001004000	UA/40/100/40/4000/2	l 4000	683,30	256,00		
PTUA001004500	UA/40/100/40/4500/2	l 4500	768,96	288,00		
PTUA001005000	UA/40/100/40/5000/2	l 5000	854,40	320,00		
PTUA001006000	UA/40/100/40/6000/2	l 6000	1025,28	384,00		



assonometria scala 1:5

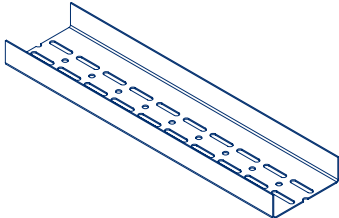


vista frontale scala 1:2

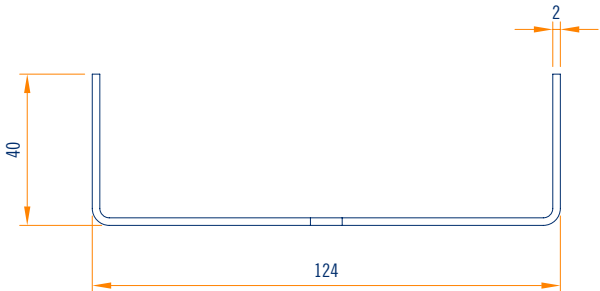


vista in pianta forature profilo scala 1:2

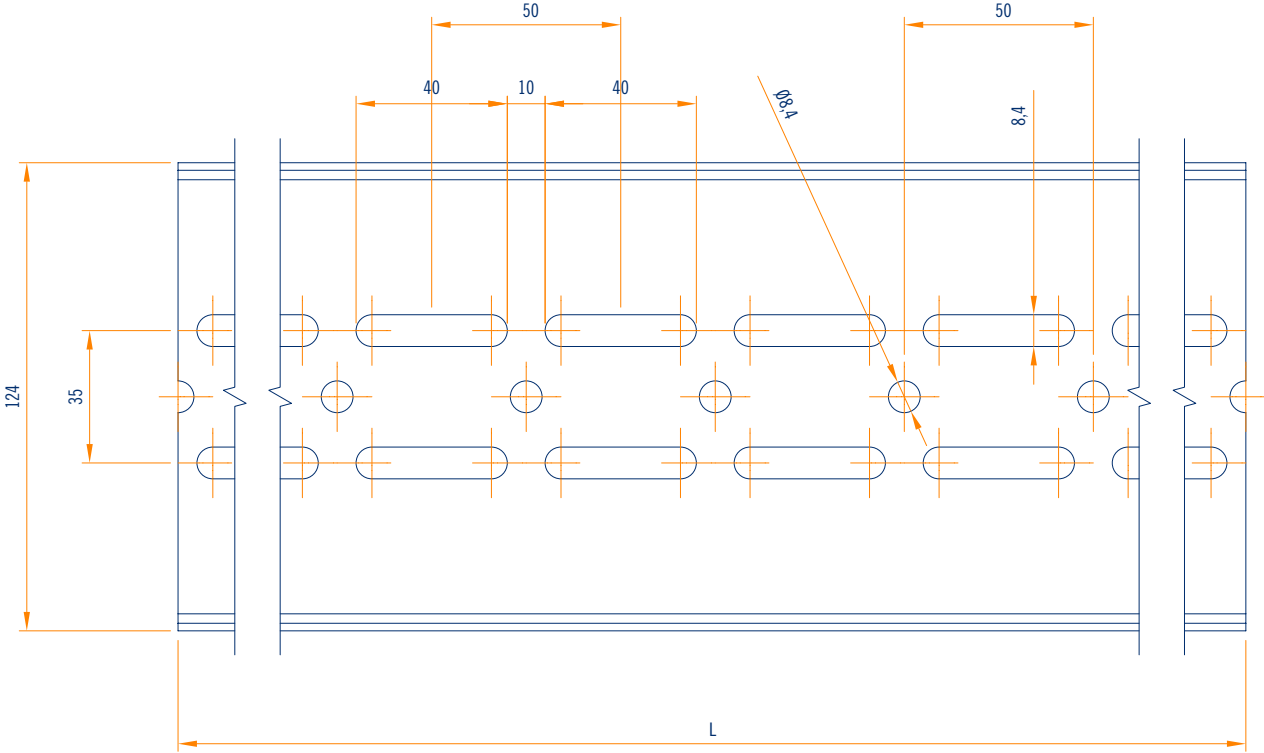
Cod.	Descrizione	Dimensioni e spessore mm	Peso kg per confezione	MI per pacco	Applicazione	Contenuto confezione
	montante asolato per porte UA125	b 125 h 40 s 2			controparete parete divisoria	64 pezzi totali 16 confezioni da 4 pezzi cadauna
PTUA001254000	UA/40/125/40/4000/2	14000	783,90	256,00		



assonometria scala 1:5



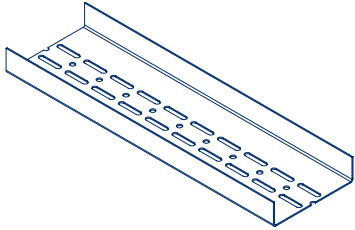
vista frontale scala 1:2



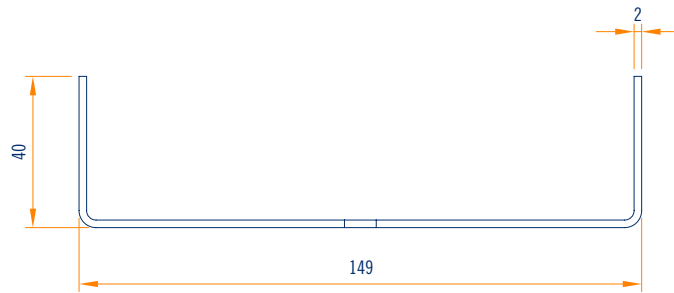
vista in pianta forature profilo scala 1:2

256 FLASHLINE ACCESSORIES

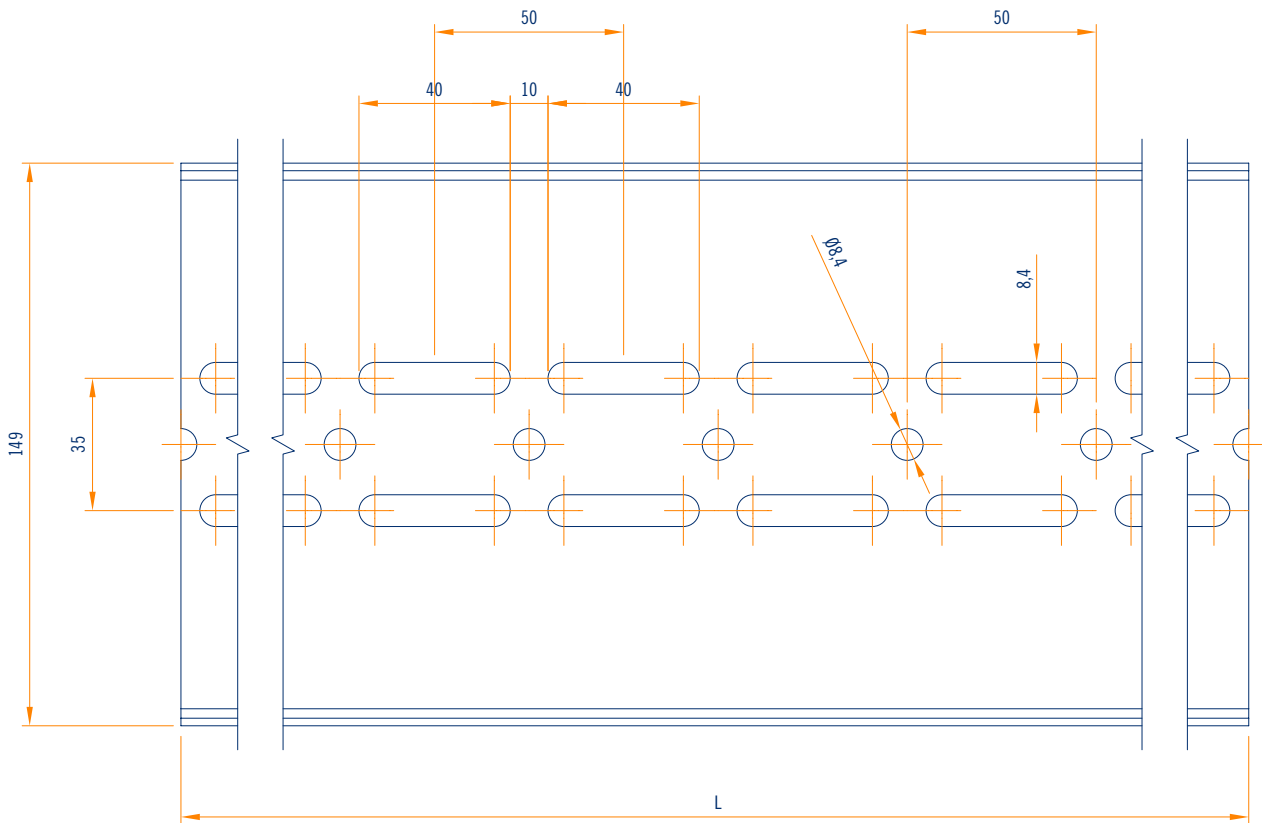
Cod.	Descrizione	Dimensioni e spessore mm	Peso kg per confezione	Applicazione	Contenuto confezione
	montante asolato per porte UA150	b 150 h 40 s 2		controparete parete divisoria	48 pezzi totali 12 confezioni da 4 pezzi cadauna
PTUA001504000	UA/40/150/40/4000/2	14000	663,40	192,00	



assonometria scala 1:5



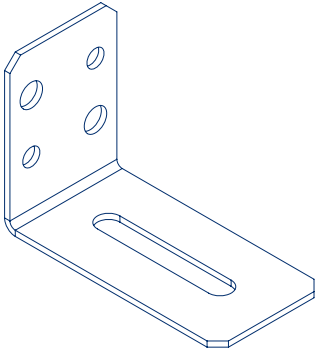
vista frontale scala 1:2



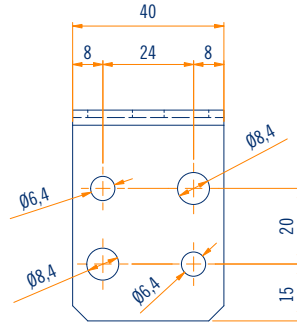
vista in pianta forature profilo scala 1:2

SQUADRETTE AD L - VITI M8 A TESTA TONDA CON QUADRO SOTTO TESTA - DADO M8 FLANGIATO ZIGRINATO PER MONTANTI ASOLATI

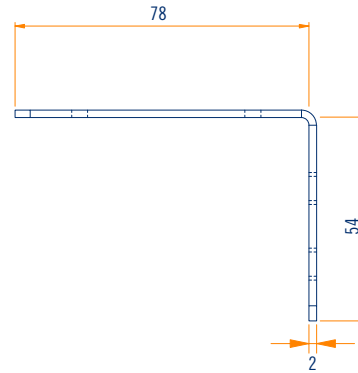
Cod.	Descrizione	Dimensioni e spessore mm	Peso kg per confezione	Applicazione	Contenuto confezione
PTUAL50	squadretta ad L 54 x 78 x 40 x 2 per montanti UA50	d 78x40 s 2	1,50	fissaggio UA50	20 pezzi totali 1 confezione



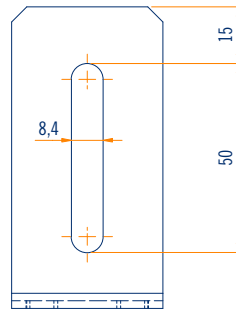
assonometria scala 1:2



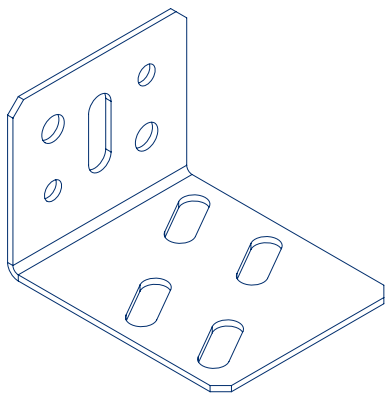
vista frontale scala 1:2



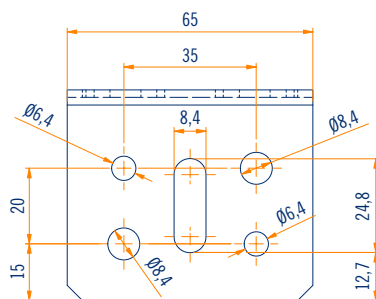
vista laterale scala 1:2



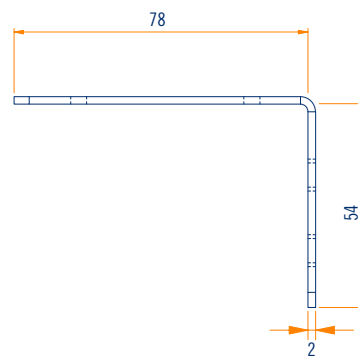
Cod.	Descrizione	Dimensioni e spessore mm	Peso kg per confezione	Applicazione	Contenuto confezione
PTUAL75	squadretta ad L 54 x 78 x 65 x 2 per montanti UA75	d 78x65 s 2	2,35	fissaggio UA75	20 pezzi totali 1 confezione



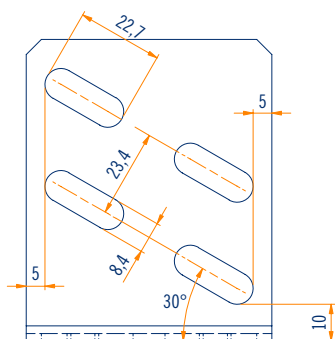
assonometria scala 1:2



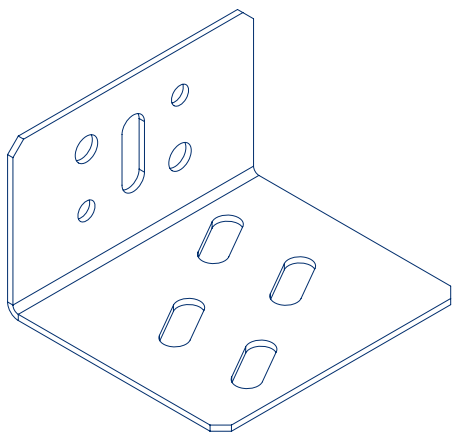
vista frontale scala 1:2



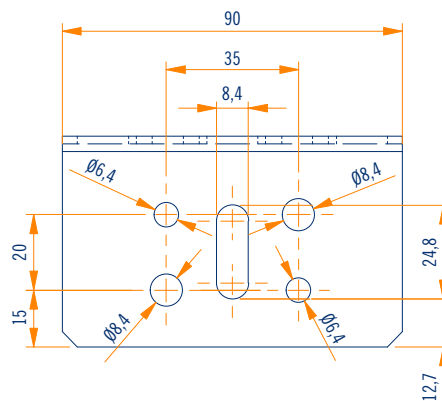
vista laterale scala 1:2



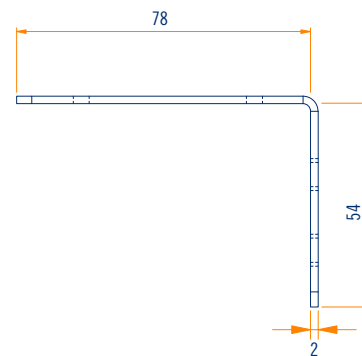
Cod.	Descrizione	Dimensioni e spessore mm	Peso kg per confezione	Applicazione	Contenuto confezione
PTUAL100	squadretta ad L 54 x 78 x 90 x 2 per montanti UA100-125-150	d 78x90 s 2	3,45	fissaggio UA100-125-150	20 pezzi totali 1 confezione



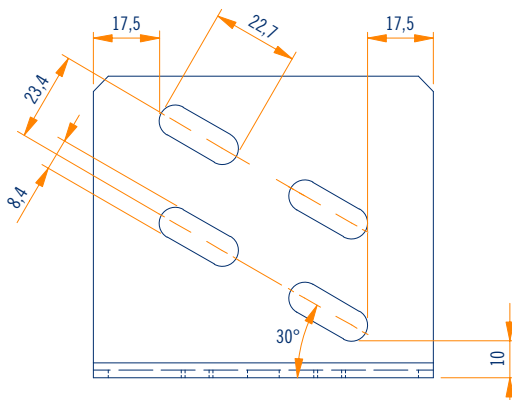
assonometria scala 1:2



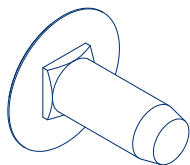
vista frontale scala 1:2



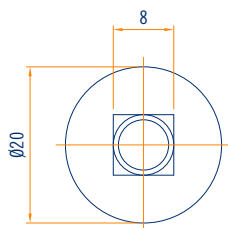
vista laterale scala 1:2



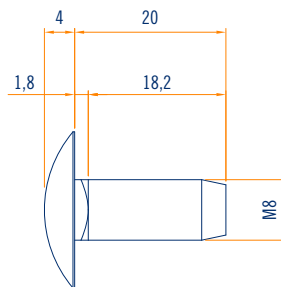
Cod.	Descrizione	Dimensioni e spessore mm	Peso kg per confezione	Applicazione	Contenuto confezione
PTUALM8X20	viti M8 a testa tonda con quadro sotto testa + dadi M8 flangiati zigrinati	d \varnothing 8x20	1,15	fissaggio guide UA	50 pezzi totali 1 confezione



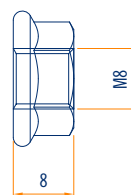
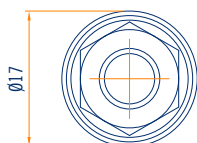
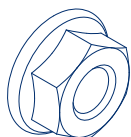
assonometria scala 1:2



vista frontale scala 1:2



vista laterale scala 1:2



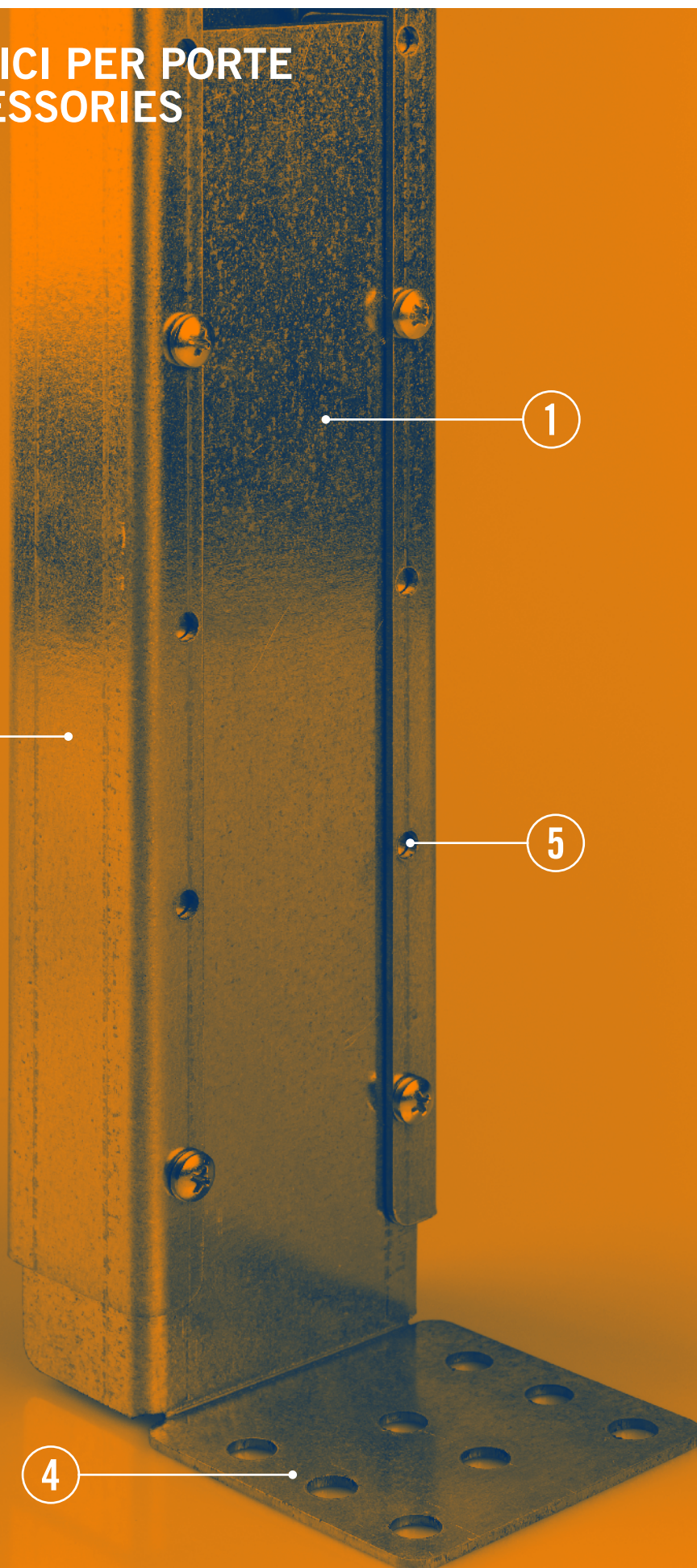
TELAI TELESCOPICI PER PORTE FLASHLINE ACCESSORIES

3

1

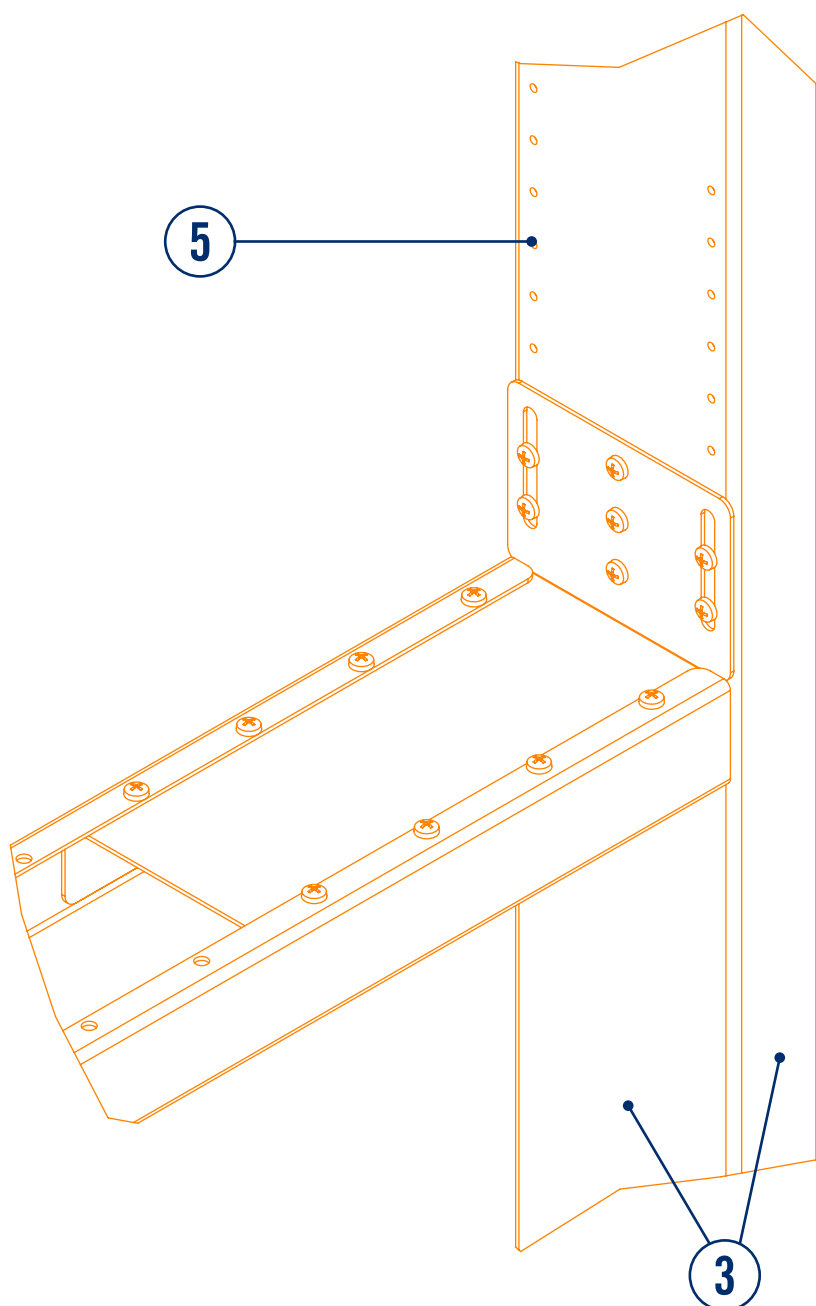
5

4

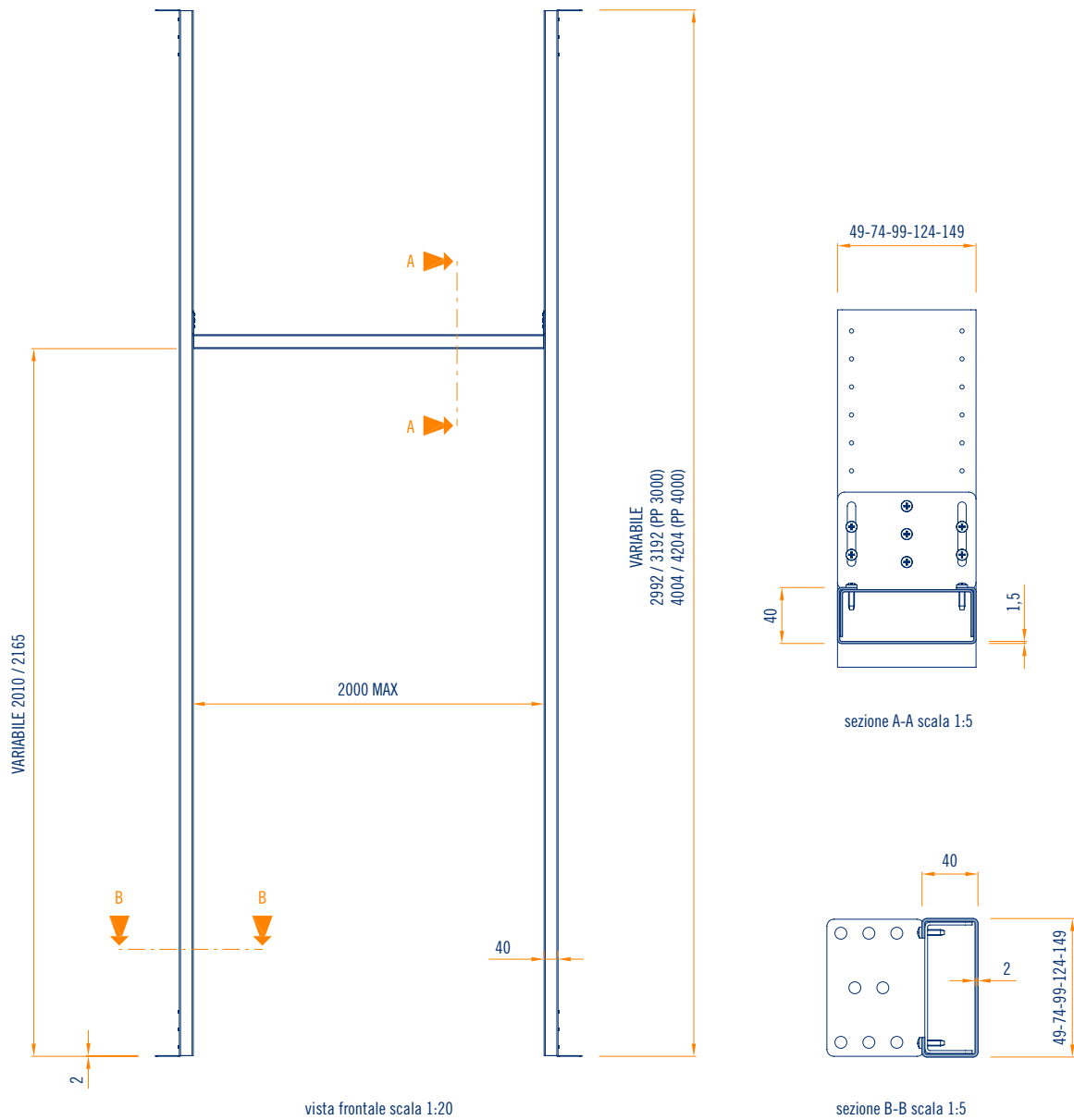


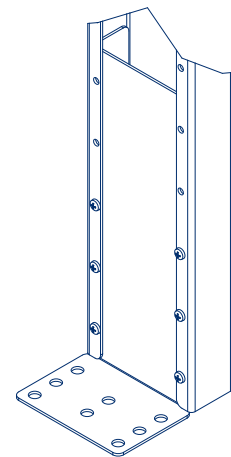
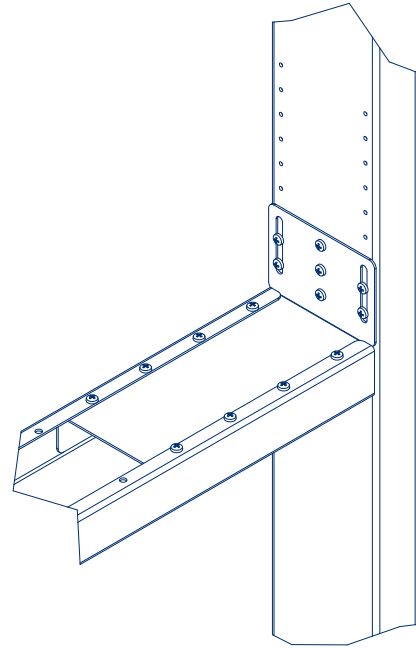
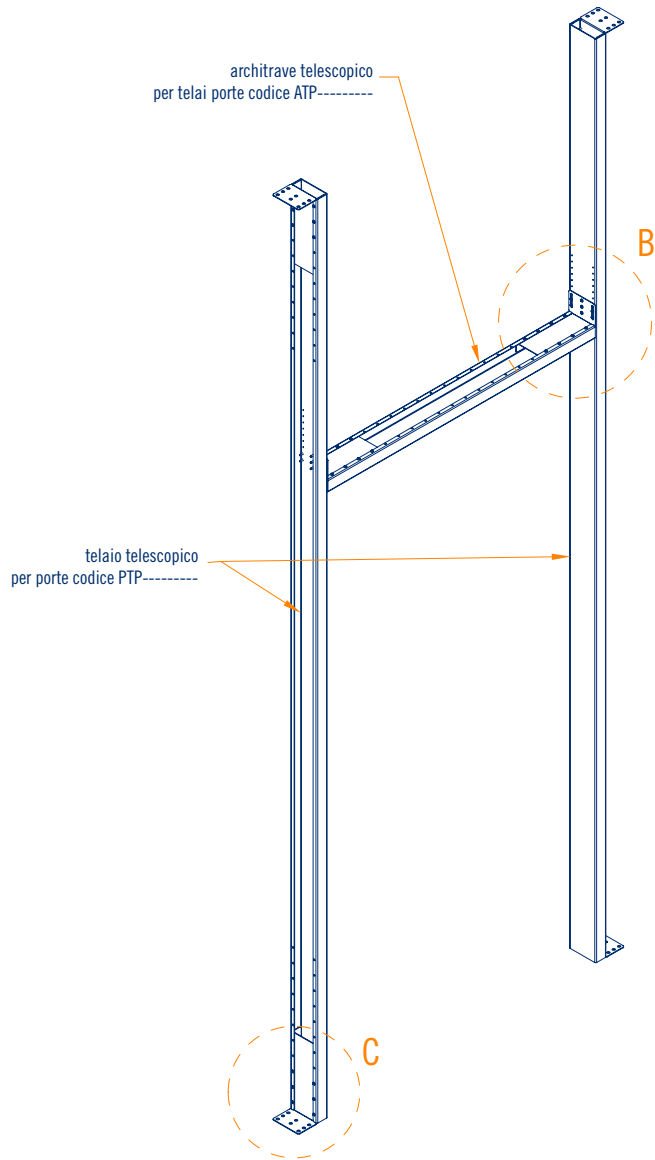
PUNTI DI FORZA

- 1 — Conformità del prodotto alla marcatura CE, secondo la norma Europea EN 14195 (determinazione della resistenza allo snervamento secondo la norma EN 10002-1).
- 2 — Kit di montaggio pronto all'uso.
- 3 — Superfici continue nei tre lati per permettere un fissaggio sicuro degli elementi di apertura e chiusura.
- 4 — Piedini telescopici con forature per permettere un fissaggio rapido del sistema all'involucro edilizio.
- 5 — Forature sui montanti verticali per fissaggio piedini telescopici ed architrave.



SCHEMI DI MONTAGGIO TELAI TELESCOPICI PER PORTE

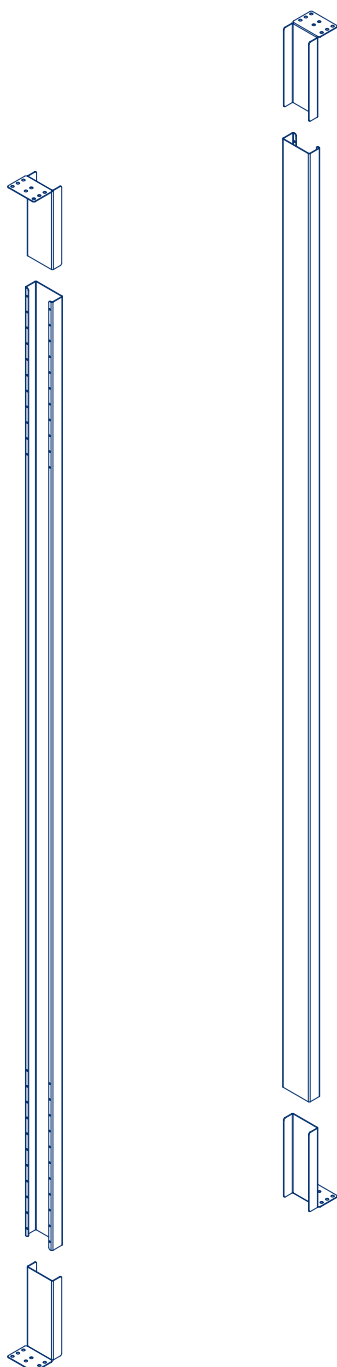




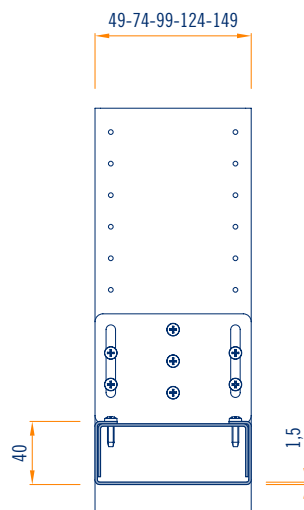
TELAIO TELESCOPICO PER PORTE



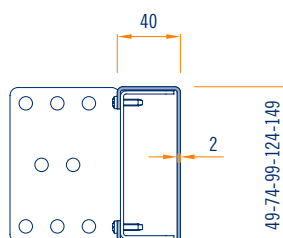
Cod.	Descrizione	Dimensioni e spessore mm	Peso kg per confezione	Applicazione	Contenuto confezione
	telaio telescopico per porte	h 3000-4000 s 2		parete	kit completo
PTP000493000	LxH =49x3000		15,12		
PTP000494000	LxH =49x4000		19,52		
PTP000743000	LxH =74x3000		18,04		
PTP000744000	LxH =74x4000		23,18		
PTP000993000	LxH =99x3000		20,72		
PTP000994000	LxH =99x4000		26,80		
PTP0001243000	LxH =124x3000		23,76		
PTP0001244000	LxH =124x4000		30,46		
PTP0001493000	LxH =149x3000		26,58		
PTP0001494000	LxH =149x4000		34,08		



vista frontale scala 1:25



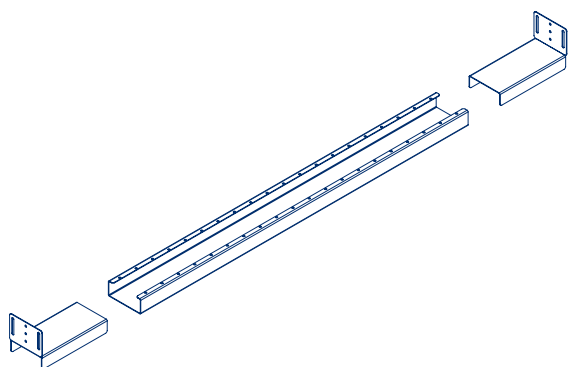
sezione A-A scala 1:5



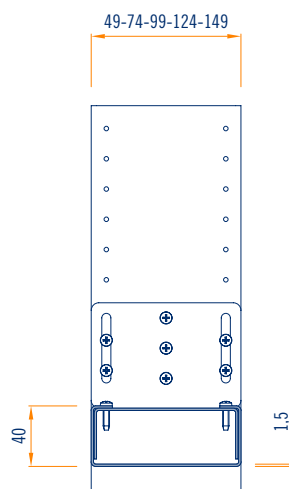
sezione B-B scala 1:5

ARCHITRAVE TELESCOPICO PER TELAI PORTE

Cod.	Descrizione	Dimensioni e spessore mm	Peso kg per confezione	Applicazione	Contenuto confezione
	architrave telescopico per telai porte	l 500-2000 s 1,5		parete	kit completo
ATP000492000	LxH =49x2000		4,15		
ATP000742000	LxH =74x2000		4,90		
ATP000992000	LxH =99x2000		5,65		
ATP0001242000	LxH =124x2000		6,38		
ATP0001492000	LxH =149x2000		7,13		



vista frontale scala 1:20



sezione A-A scala 1:5

NOTE IMPORTANTI PER L'UTILIZZO E LO STOCCAGGIO DEI PRODOTTI

Marcatura CE

Si precisa che ogni prodotto fa parte di un kit di sospensione/collegamento, per la congiunzione al sistema di fissaggio superiore e all'elemento di supporto, nei sistemi costruttivi a secco, **per l'impiego all'interno di edifici**.
I vari componenti sono individuati nel catalogo e nel listino dalla dicitura CE.

Ogni prodotto soggetto a marcatura CE è provvisto di Dichiarazione di Prestazione (DOP).

Durabilità: classe B (Componenti dell'edificio esposti a un'umidità relativa variabile fino al 90% e a temperature variabili fino a 30°C ma **senza agenti inquinanti corrosivi**).

Consigli per lo stoccaggio dei profili

Immagazzinare i pacchi in luoghi coperti con un'atmosfera relativamente secca ed ad una temperatura il più costante possibile, al fine di evitare fenomeni di condensa che possono ridurre lo strato di passivazione a protezione della superficie zincata.

Nell'eventuale immagazzinamento esterno (**sconsigliato**), utilizzare una copertura che assicuri perfettamente la protezione del materiale contro le intemperie (pioggia, nebbia, neve), avendo cura di porre i pacchi leggermente inclinati. Questa copertura deve comunque essere tale da consentire un'adeguata areazione (non mettendo a contatto diretto le due superfici), in modo che l'umidità non si depositi e crei fenomeni di condensa.



Metalstampi s.r.l.

Vicolo Biban, 7

31030 Biban di Carbonera (TV) Italy

Tel. +39 0422 398250

info@metalstampi.com

www.metalstampi.com

