

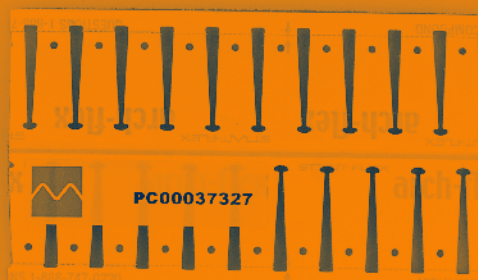
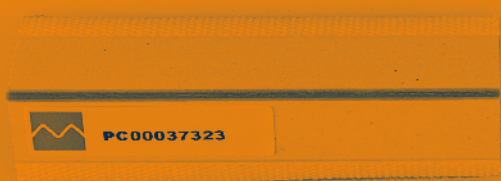
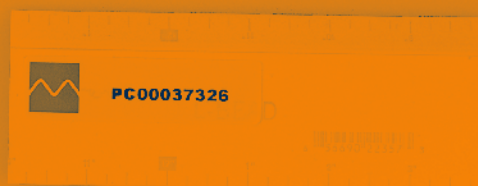
---

# PROFILI DECORATIVI FAST FINISH



METALSTAMPI

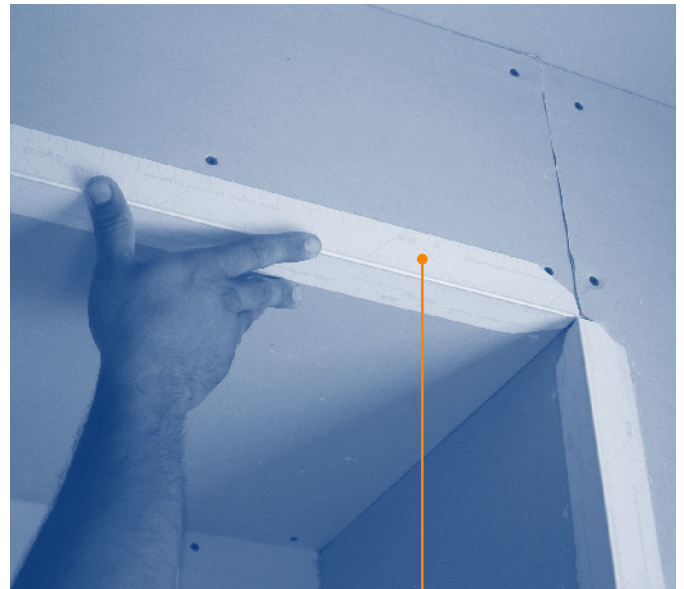
# PROFILI DECORATIVI FAST FINISH



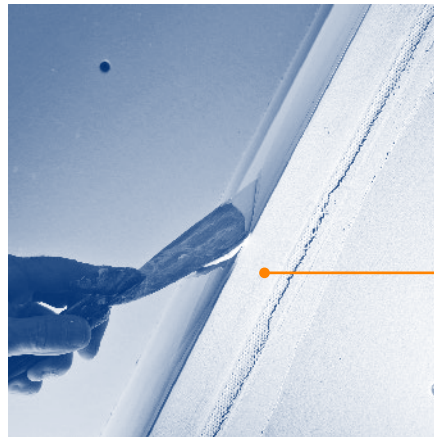


## PUNTI DI FORZA

- 1** — Prodotto da finitura in carta gofrata con anima in PVC.
- 2** — Installazione in opera con attivazione del collante sulla superficie di fissaggio mediante vaporizzazione di acqua per i prodotti PC00037320-PC00037321; per le altre tipologie fissaggio con stucco.
- 3** — Spessore ridotto della stuccatura.
- 4** — Rapidità nell'installazione.

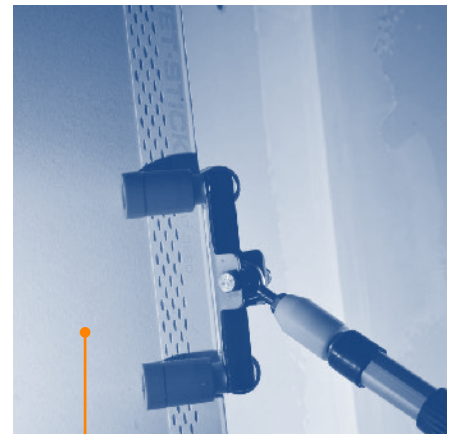


4



3

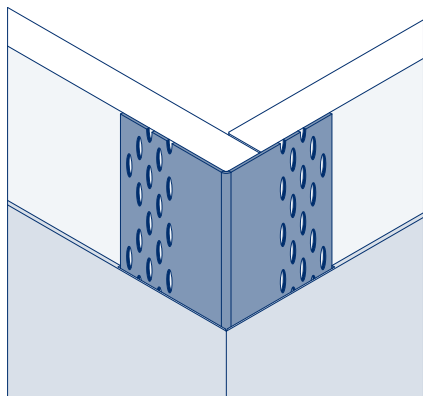
2



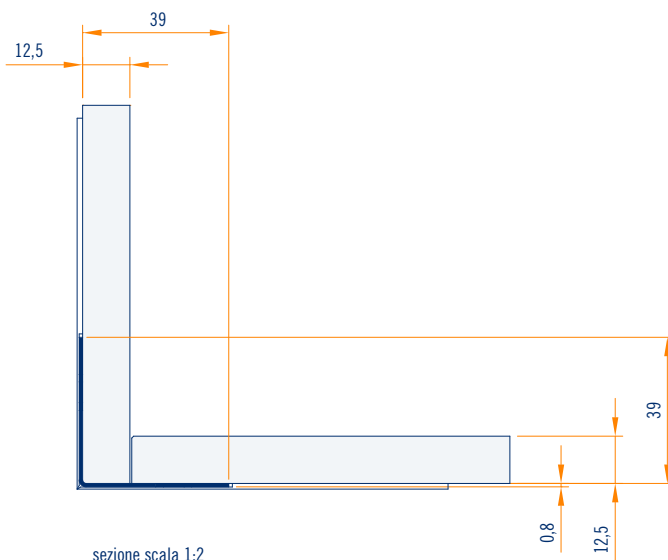
4

## PARASPIGOLO AD ANGOLO VARIABILE

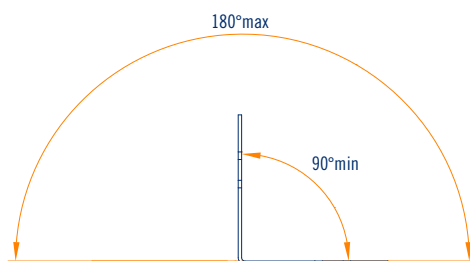
Cod.	Descrizione	Dimensioni e spessore mm	Peso kg per confezione	Applicazione	Contenuto confezione
<b>PC00037320</b>	paraspiangolo ad angolo variabile FAST FINISH	l 30500 s 0,8	2,26	controsoffitto controparete parete	1 rotolo 1x30,5 ml



assonometria scala 1:2



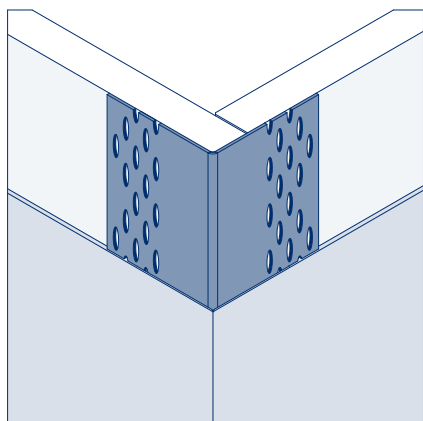
sezione scala 1:2



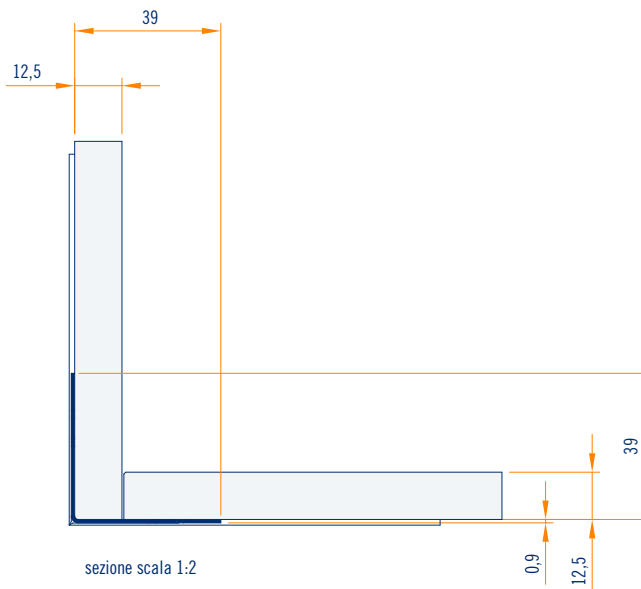
sezione scala 1:2

## PARASPIGOLO ESTERNO A 90°

Cod.	Descrizione	Dimensioni e spessore mm	Peso kg per confezione	Applicazione	Contenuto confezione
<b>PC00037321</b>	paraspiangolo esterno a 90° FAST FINISH	l 2740 s 0,9	12,74	controsoffitto controparete parete	50 pz 137 ml



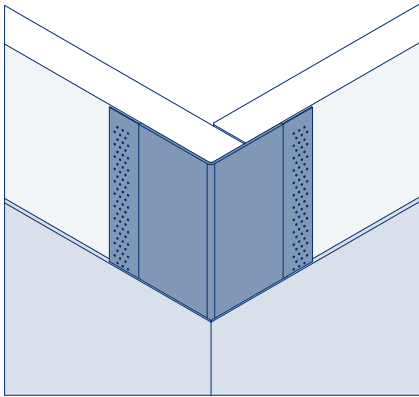
assonometria scala 1:2



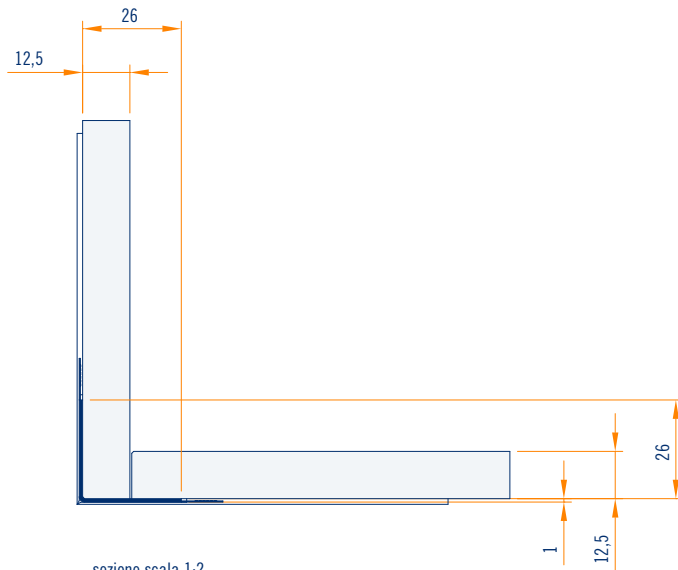
sezione scala 1:2

## PARASPIGOLO AD ANGOLO VARIABILE CON BORDI IN CARTA GOFFRATA

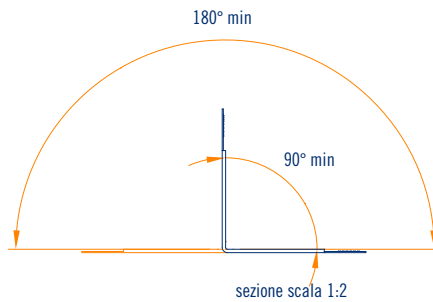
Cod.	Descrizione	Dimensioni e spessore mm	Peso kg per confezione	Applicazione	Contenuto confezione
<b>PC00037322</b>	paraspigolo ad angolo variabile con bordi in carta goffrata FAST FINISH	l 30500 s 1	1,92	controsoffitto controparete parete	1 rotolo 1x30,5 ml



assonometria scala 1:2



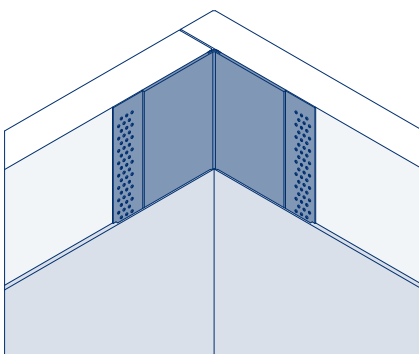
sezione scala 1:2



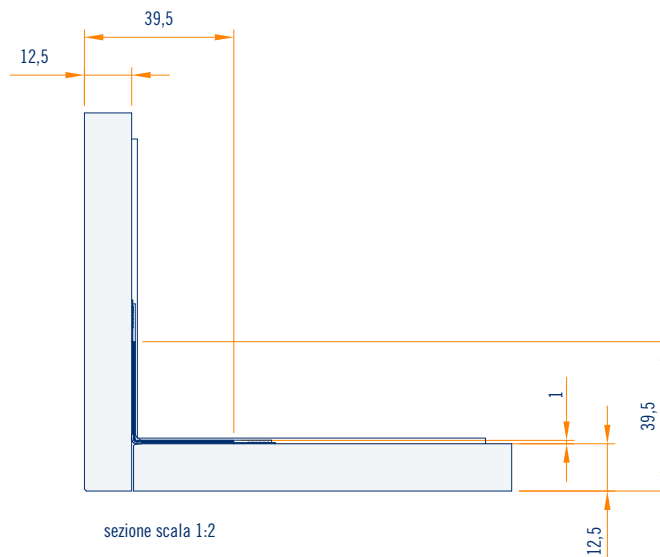
sezione scala 1:2

## PARASPIGOLO INTERNO A 90° CON BORDI IN CARTA GOFFRATA

Cod.	Descrizione	Dimensioni e spessore mm	Peso kg per confezione	Applicazione	Contenuto confezione
<b>PC00037323</b>	paraspigolo interno a 90° con bordi in carta goffrata FAST FINISH	l 2740 s 1	9,31	controsoffitto controparete parete	50 pz 137 ml



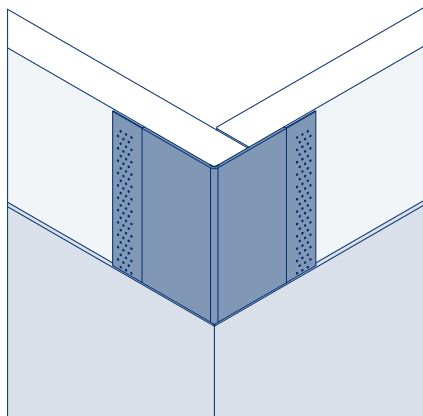
assonometria scala 1:2



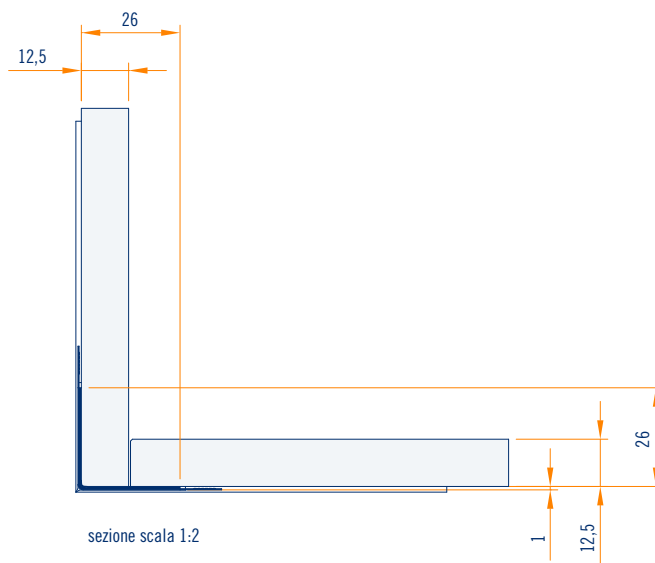
sezione scala 1:2

## PARASPIGOLO ESTERNO A 90° CON BORDI IN CARTA GOFFRATA

Cod.	Descrizione	Dimensioni e spessore mm	Peso kg per confezione	Applicazione	Contenuto confezione
<b>PC00037324</b>	paraspigolo esterno a 90° con bordi in carta goffrata FAST FINISH	l 2740 s 1	9,31	controsoffitto controparete parete	50 pz 137 ml



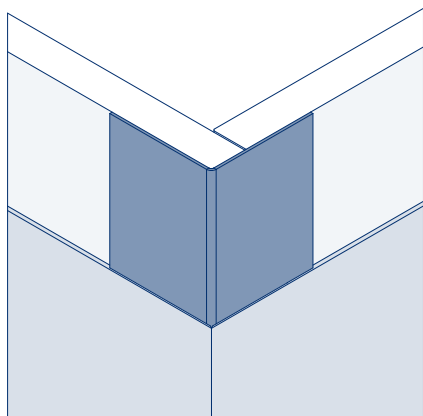
assonometria scala 1:2



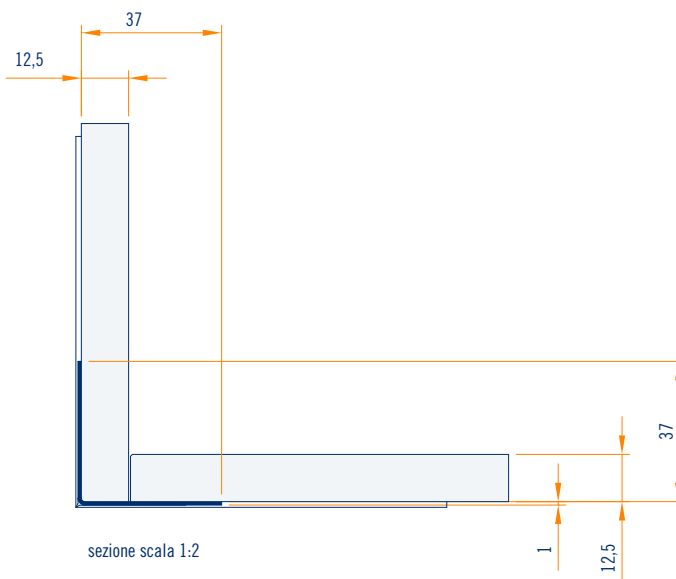
sezione scala 1:2

## PARASPIGOLO ESTERNO A 90° RINFORZATO

Cod.	Descrizione	Dimensioni e spessore mm	Peso kg per confezione	Applicazione	Contenuto confezione
<b>PC00037325</b>	paraspigolo esterno a 90° rinforzato FAST FINISH	l 2740 s 1	12,74	controsoffitto controparete parete	50 pz 137 ml



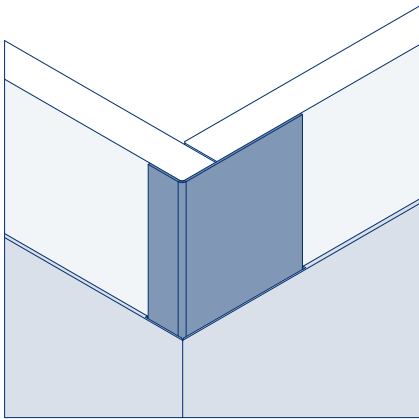
assonometria scala 1:2



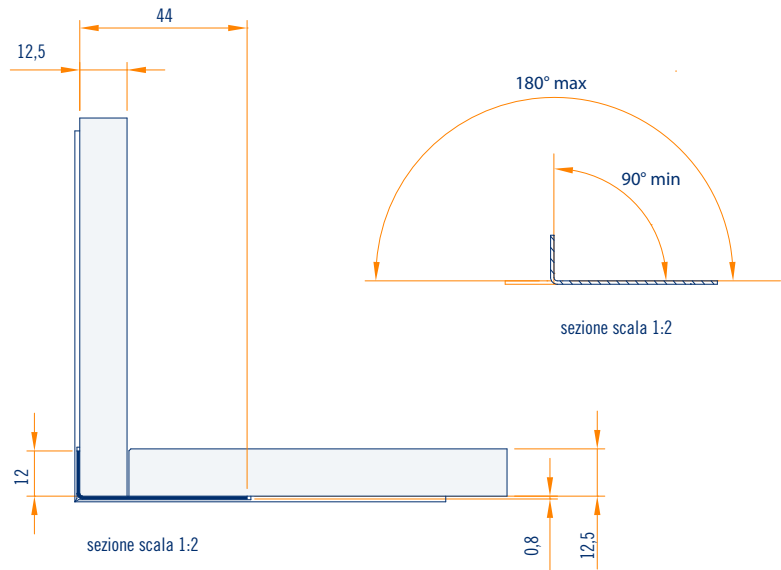
sezione scala 1:2

## PARABORDO AD ANGOLO VARIABILE

Cod.	Descrizione	Dimensioni e spessore mm	Peso kg per confezione	Applicazione	Contenuto confezione
<b>PC00037326</b>	parabordo ad angolo variabile FAST FINISH	l 30500 s 0,8	1,50	controsoffitto controparete parete	1 rotolo 1x30,5 ml

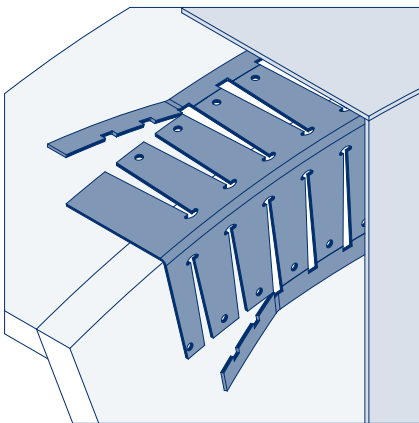


assonometria scala 1:2

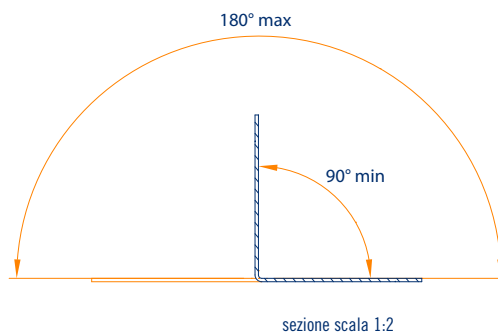
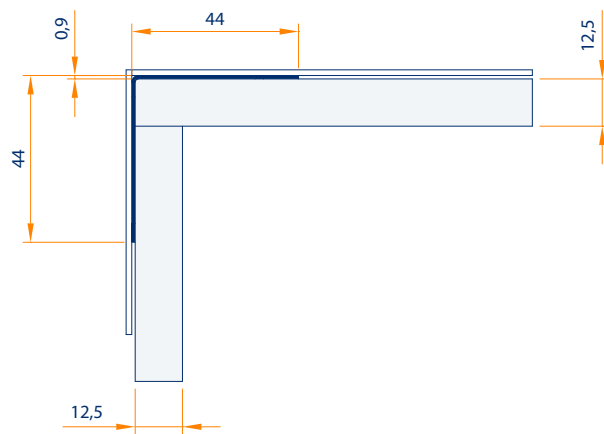


## PARASPIGOLO FLESSIBILE

Cod.	Descrizione	Dimensioni e spessore mm	Peso kg per confezione	Applicazione	Contenuto confezione
<b>PC00037327</b>	Paraspigolo flessibile FAST FINISH	l 30500 s 0,9	2,20	controsoffitto controparete parete	1 rotolo 1x30,5 ml

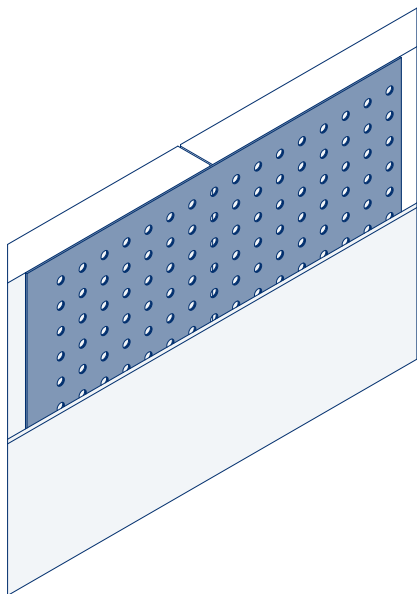


assonometria scala 1:2

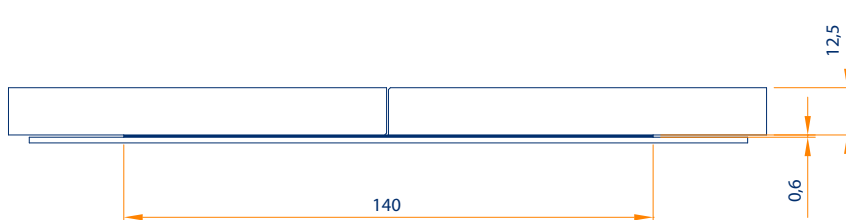


## STRISCIA DI RIPARAZIONE

Cod.	Descrizione	Dimensioni e spessore mm	Peso kg per confezione	Applicazione	Contenuto confezione
<b>PC00037328</b>	striscia di riparazione FAST FINISH	l 6100 s 0,6	1,00	controsoffitto controparete parete	1 rotolo 1x6,1 ml



assonometria scala 1:2



sezione scala 1:2

## RULLO PER BORDI ESTERNI A 90°

LAVORAZIONE PC00037322-37324

Cod.	Descrizione	Dimensioni e spessore mm	Peso kg per confezione	Applicazione	Contenuto confezione
<b>PC00001473</b>	rullo per bordi esterni a 90° per la lavorazione di PC00037322-37324	/	0,55	controsoffitto controparete parete	1 pz



## RULLO PER BORDI INTERNI A 90°

LAVORAZIONE PC00037322-37323

Cod.	Descrizione	Dimensioni e spessore mm	Peso kg per confezione	Applicazione	Contenuto confezione
<b>PC00001474</b>	rullo per bordi interni a 90° per la lavorazione di PC00037322-37323	/	0,55	controsoffitto controparete parete	1 pz





## RULLO PER BORDI ESTERNI A 90°

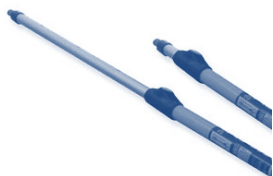
LAVORAZIONE PC00037320-37321-37325-37327

Cod.	Descrizione	Dimensioni e spessore mm	Peso kg per confezione	Applicazione	Contenuto confezione
PC00001477	rullo per bordi esterni a 90° per la lavorazione di PC00037320-37321-37325-37327	/	0,55	controsoffitto controparete parete	1 pz



## ASTA DI PROLUNGA RULLI

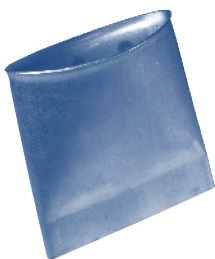
Cod.	Descrizione	Dimensioni e spessore mm	Peso kg per confezione	Applicazione	Contenuto confezione
PC00001478	asta di prolunga rulli per bordi interni ed esterni a 90°	1910-1520	4,08	controsoffitto controparete parete	1 pz



## UTENSILE PER LA PIEGATURA

LAVORAZIONE PC00037320-37322-37323-37326-37327

Cod.	Descrizione	Dimensioni e spessore mm	Peso kg per confezione	Applicazione	Contenuto confezione
PC00001479	utensile per la piegatura di PC00037320-37322-37323-37326-37327	/	6,00	controsoffitto controparete parete	1 pz



# NOTE IMPORTANTI PER L'UTILIZZO E LO STOCCAGGIO DEI PRODOTTI

## Marcatura CE

Si precisa che ogni prodotto fa parte di un kit di sospensione/collegamento, per la congiunzione al sistema di fissaggio superiore e all'elemento di supporto, nei sistemi costruttivi a secco, **per l'impiego all'interno di edifici**.  
I vari componenti sono individuati nel catalogo e nel listino dalla dicitura CE.

**Ogni prodotto soggetto a marcatura CE è provvisto di Dichiarazione di Prestazione (DOP).**

**Durabilità: classe B** (Componenti dell'edificio esposti a un'umidità relativa variabile fino al 90% e a temperature variabili fino a 30°C ma **senza agenti inquinanti corrosivi**).

## Consigli per lo stoccaggio dei profili

Immagazzinare i pacchi in luoghi coperti con un atmosfera relativamente secca ed ad una temperatura il più costante possibile, al fine di evitare fenomeni di condensa che possono ridurre lo strato di passivazione a protezione della superficie zincata.

Nell'eventuale immagazzinamento esterno (**sconsigliato**), utilizzare una copertura che assicuri perfettamente la protezione del materiale contro le intemperie (pioggia, nebbia, neve), avendo cura di porre i pacchi leggermente inclinati. Questa copertura deve comunque essere tale da consentire un'adeguata areazione (non mettendo a contatto diretto le due superfici), in modo che l'umidità non si depositi e crei fenomeni di condensa.



**Metalstampi s.r.l.**  
Vicolo Biban, 7  
31030 Biban di Carbonera (TV) Italy  
Tel. +39 0422 398250  
info@metalstampi.com  
www.metalstampi.com