

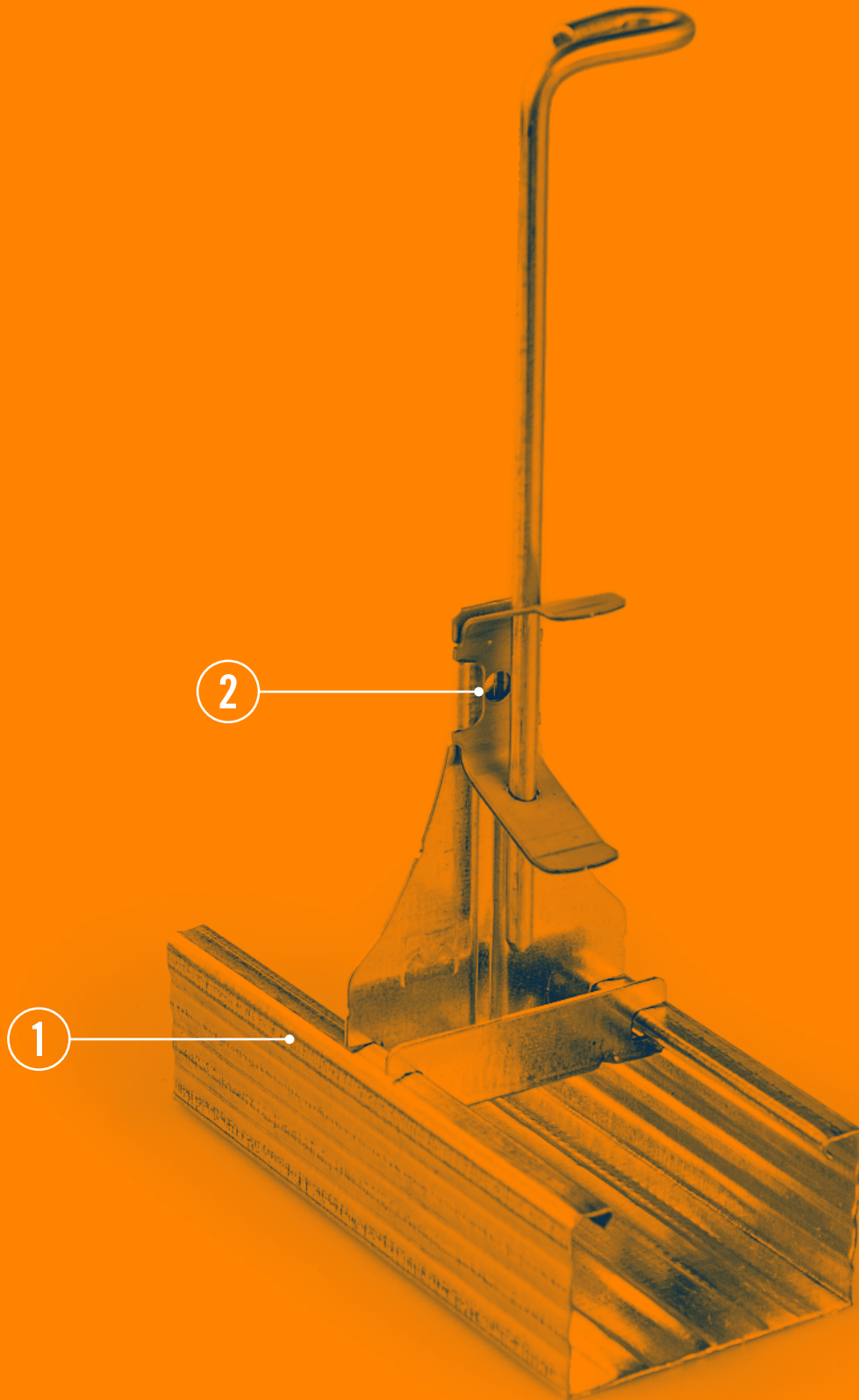
---

# SISTEMI DI FISSAGGIO CONNECT ACCIAIO



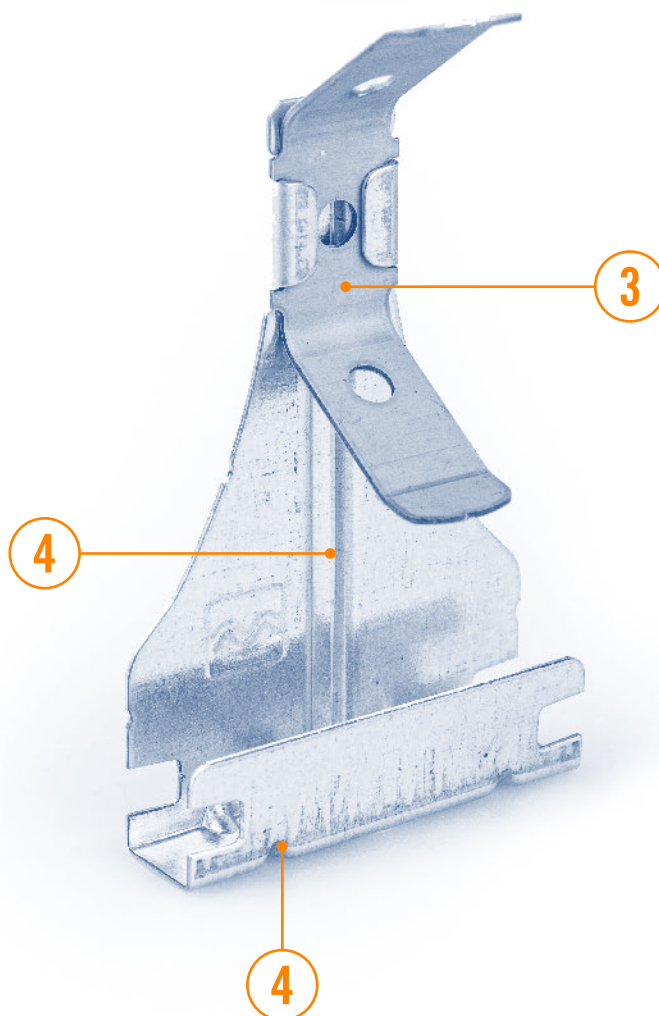
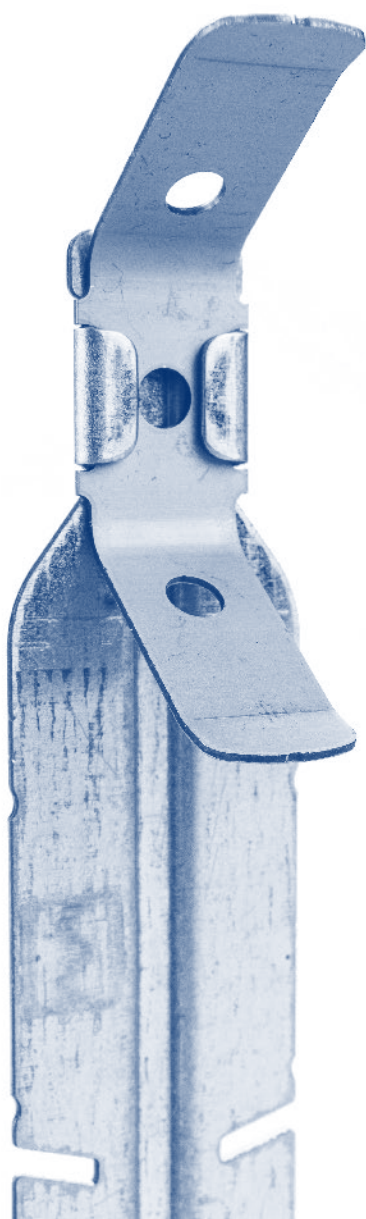
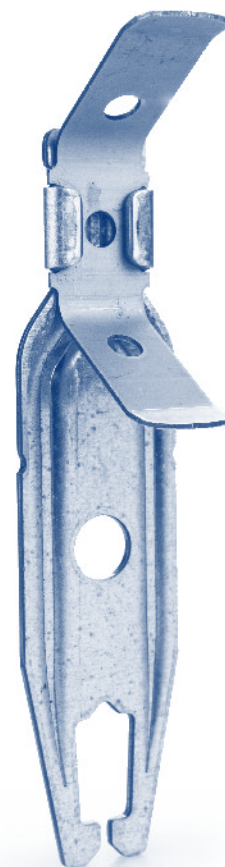
METALSTAMPI

## SISTEMI DI FISSAGGIO CONNECT ACCIAIO

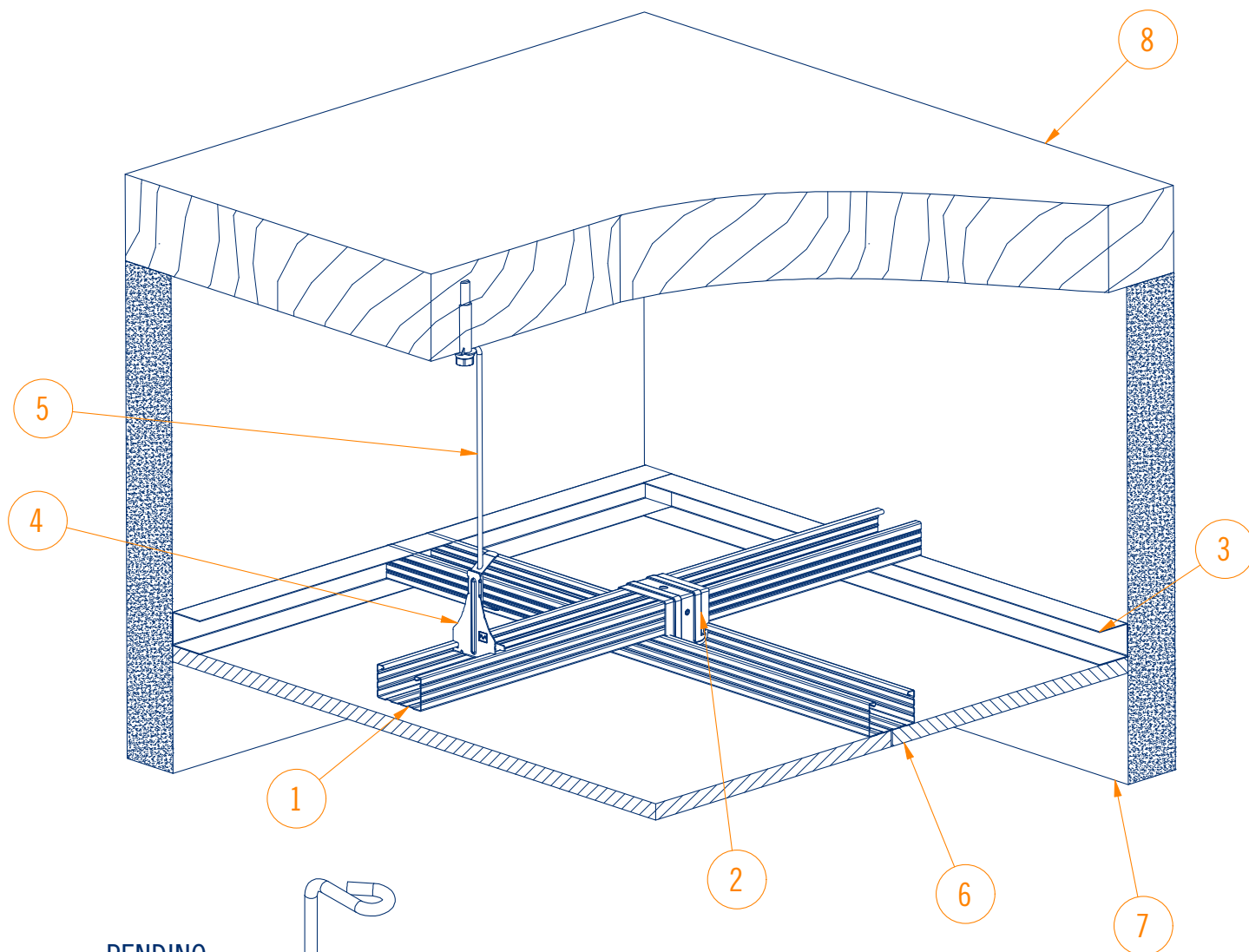


## PUNTI DI FORZA

- 1** — Conformità del prodotto alla marcatura CE, secondo la norma Europea EN 13964 (determinazione del carico ammissibile per controsoffitti con capacità portante) ottenuta con kit accessori e profili Metalstampi.
- 2** — Dimensioni ottimizzate del prodotto: minor ingombro in intercapedine.
- 3** — Nuova configurazione molla di regolazione: rapidità nelle regolazioni.
- 4** — Nuove nervature strutturali: minori deformazioni del prodotto.
- 5** — Risparmio energetico: riduzione dell'impiego degli acciai nella fabbricazione.



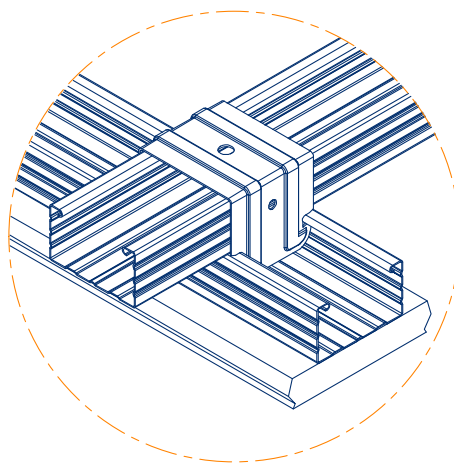
## VISTA ASSONOMETRICA APPLICAZIONE PRODOTTI METALSTAMPI DA SOFFITTO



PENDINO

ACCESSORIO

PROFILO

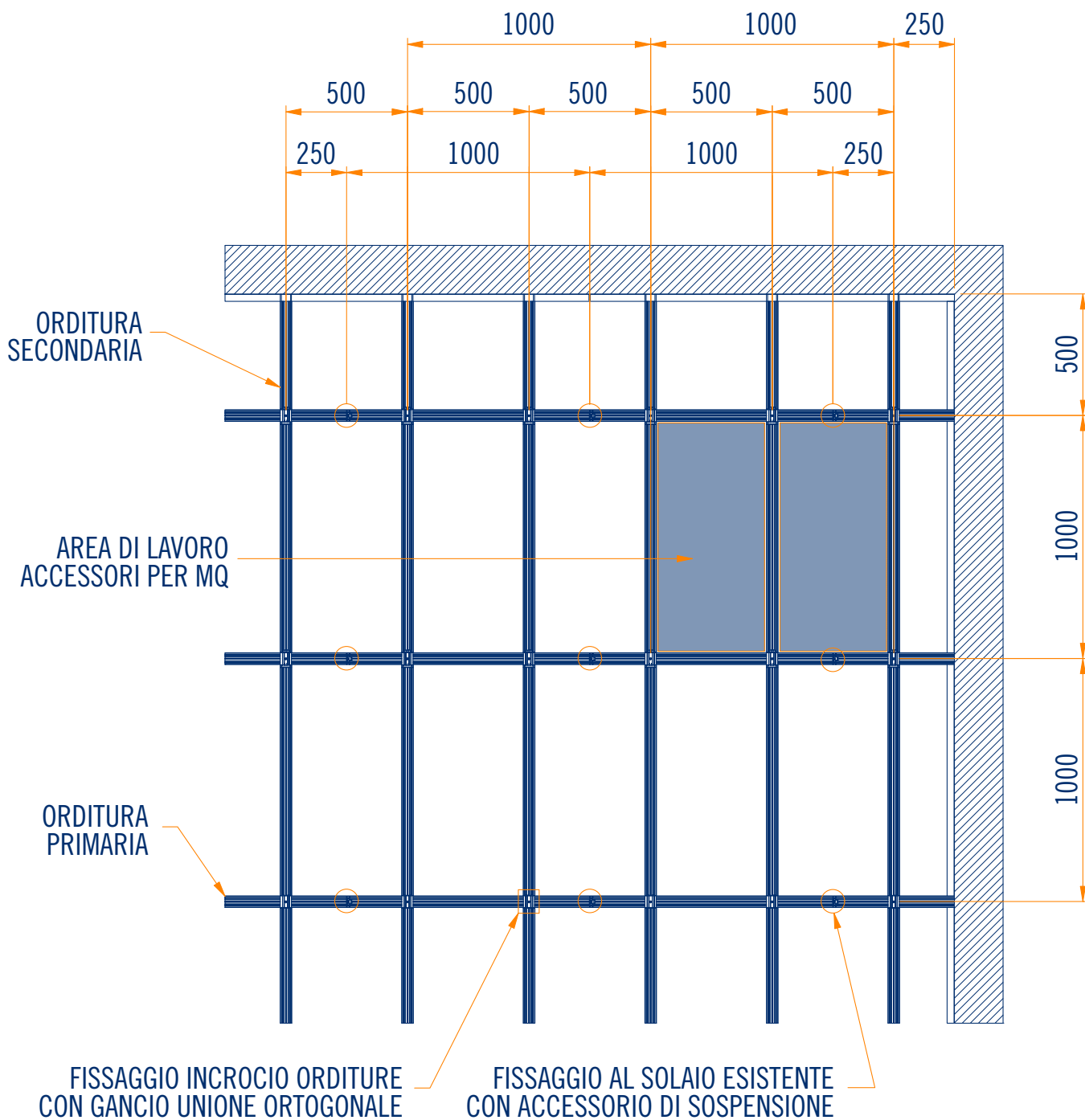


**CONFIGURAZIONI KIT METALSTAMPI**

MARCATURA CE SECONDO EN 13964

validità solo con prodotti indicati a marchio Metalstampi

## SCHEMA DI MONTAGGIO



Pos.	Descrizione	Codice
1	MONTANTE A C/27/48/27/3000/0.6 BA	PC50273000BA
2	GANCIO UNIONE ORTOGONALE A SCATTO	113/P100 BA
3	GUIDA A U/30/28/30/3000/0.6	PU2830
4	Gancio con molla EVOLUTION C/15/48/15 - C/27/48/27 BA	600/P100 BA
5	PENDINO PIEGA A 90° Ø3.9 L= 250 mm	129/P100
6	RIVESTIMENTO IN CARTONGESSO	
7	PARETI	
8	SOLAIO	

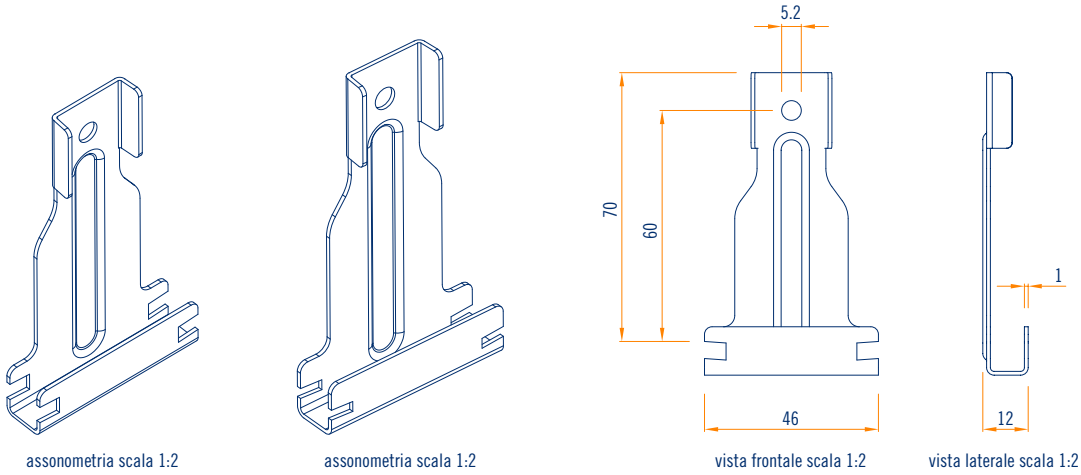
# GANCIO DRITTO

C/15/48/15 BA-BS - C/27/48/27 BA-BS

BASE 48



Cod.	Descrizione	Dimensioni e spessore mm	Peso kg per confezione	Applicazione	Contenuto confezione
<b>001/P100</b> (BA) <b>089/P100</b> (BS)	gancio dritto foro passante $\varnothing 5$	s 1	2,90	controsoffitto	100 pezzi totali 1 confezione
	C/15/48/15 C/27/48/27				

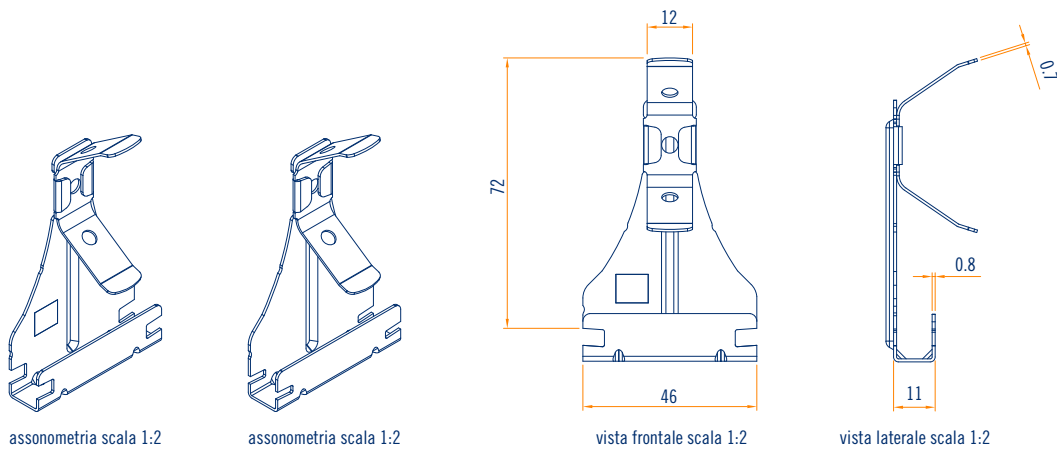


# GANCIO CON MOLLA EVOLUTION

C/15/48/15 BA-BS - C/27/48/27 BA-BS



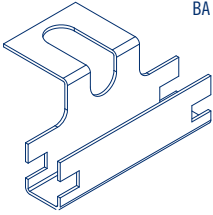
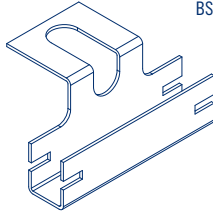
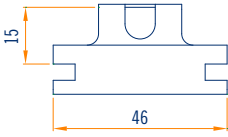
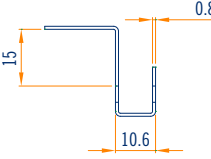
Cod.	Descrizione	Dimensioni e spessore mm	Peso kg per confezione	Applicazione	Contenuto confezione
<b>600/P100</b> (BA) <b>601/P100</b> (BS)	gancio con molla EVOLUTION	molla s 0,7 gancio s 0,8	2,45	controsoffitto	100 pezzi totali 1 confezione
	C/15/48/15 C/27/48/27				

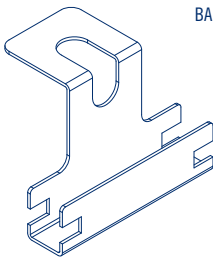
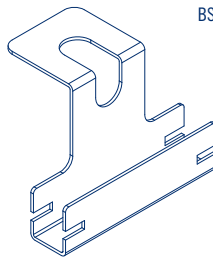
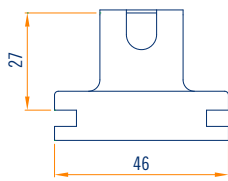
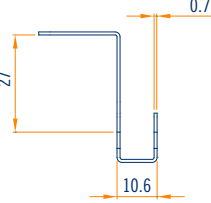


# GANCIO UNIONE ORTOGONALE

C/15/48/15 BA-BS - C/27/48/27 BA-BS



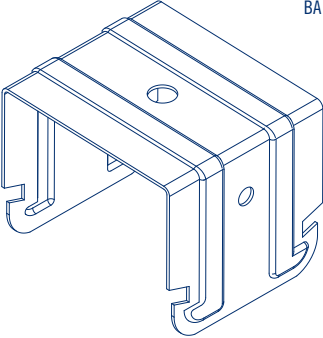
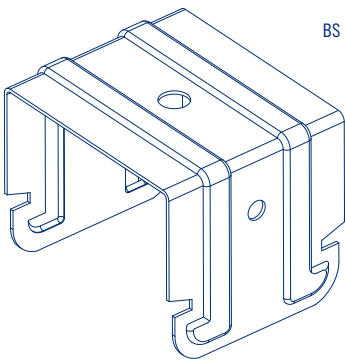
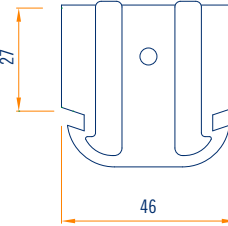
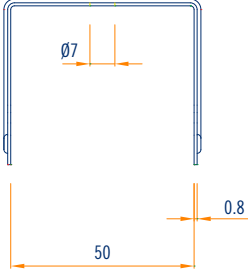
Cod.	Descrizione	Dimensioni e spessore mm	Peso kg per confezione	Applicazione	Contenuto confezione
<b>006/P100</b> (BA) <b>067/P100</b> (BS)	gancio unione ortogonale	d 15 s 0,8	1,40	controsoffitto	100 pezzi totali 1 confezione
C/15/48/15					
					
assonometria scala 1:2	assonometria scala 1:2	vista frontale scala 1:2	vista laterale scala 1:2		

Cod.	Descrizione	Dimensioni e spessore mm	Peso kg per confezione	Applicazione	Contenuto confezione
<b>007/P100</b> (BA) <b>057/P100</b> (BS)	gancio unione ortogonale	d 27 s 0,7	1,50	controsoffitto	100 pezzi totali 1 confezione
C/27/48/27					
					
assonometria scala 1:2	assonometria scala 1:2	vista frontale scala 1:2	vista laterale scala 1:2		

# GANCIO UNIONE ORTOGONALE A SCATTO

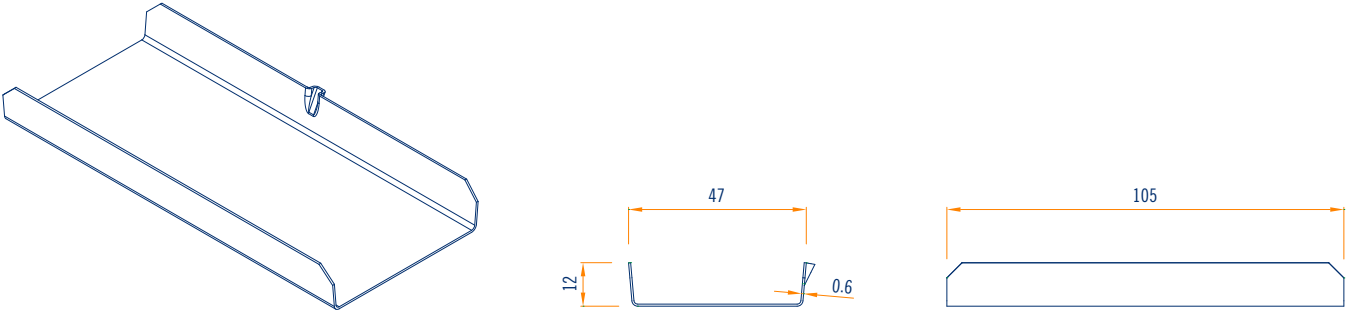
C/27/48/27 BA-BS

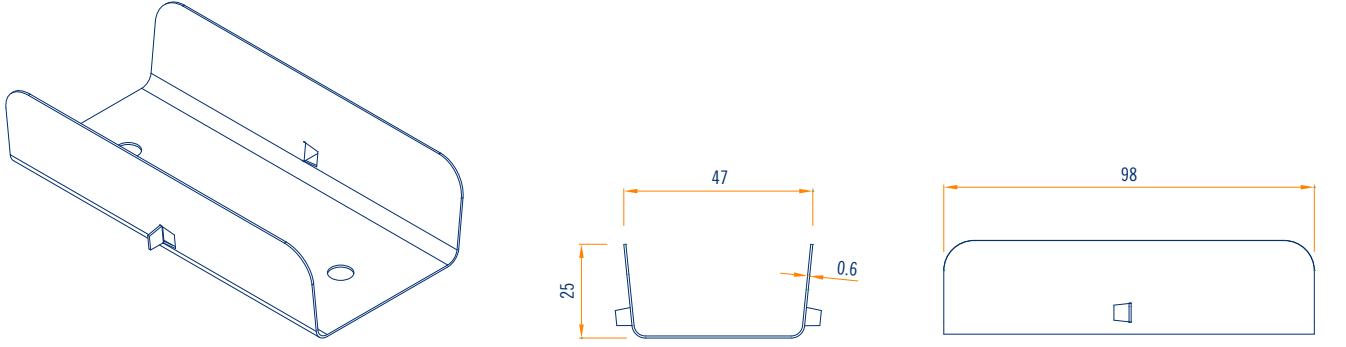


Cod.	Descrizione	Dimensioni e spessore mm	Peso kg per confezione	Applicazione	Contenuto confezione
<b>113/P100</b> (BA) <b>114/P100</b> (BS)	gancio unione ortogonale	d 27 s 0,8	4,80	controsoffitto	100 pezzi totali 1 confezione
C/27/48/27					
					
assonometria scala 1:2	assonometria scala 1:2	vista frontale scala 1:2	vista laterale scala 1:2		

# GIUNTO LONGITUDINALE

## C/15/48/15 BA-BS - C/27/48/27 BA-BS

Cod.	Descrizione	Dimensioni e spessore mm	Peso kg per confezione	Applicazione	Contenuto confezione
<b>008/P100</b>	giunto longitudinale  C/15/48/15 BA-BS	d 15 s 0,6	3,20	controsoffitto controparete	100 pezzi totali 1 confezione
					
assonometria scala 1:2		vista frontale scala 1:2		vista laterale scala 1:2	

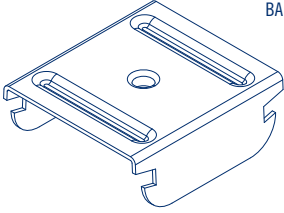
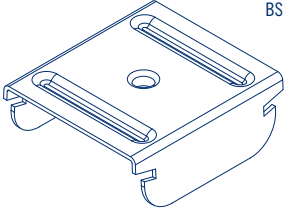
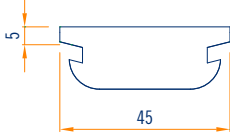
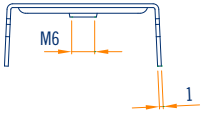
<b>009/P100</b>	giunto longitudinale  C/27/48/27 BA-BS	d 27 s 0,6	4,70	controsoffitto controparete	100 pezzi totali 1 confezione
					
assonometria scala 1:2		vista frontale scala 1:2		vista laterale scala 1:2	

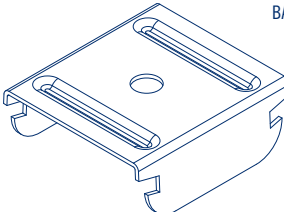
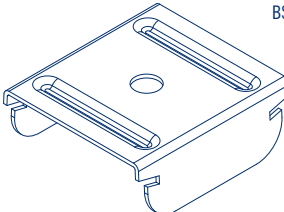
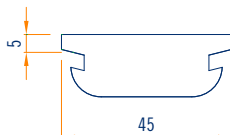
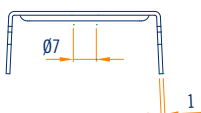




## GANCIO DISTANZIATORE

C/15/48/15 BA-BS - C/27/48/27 BA-BS

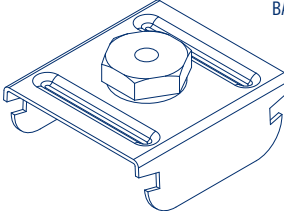
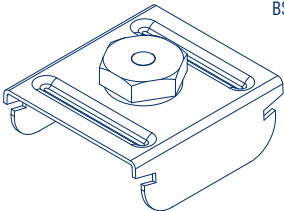
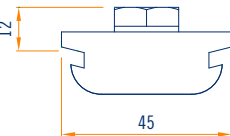
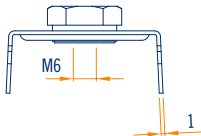
Cod.	Descrizione	Dimensioni e spessore mm	Peso kg per confezione	Applicazione	Contenuto confezione
<b>035/P100</b> (BA) <b>056/P100</b> (BS)	gancio distanz. foro filettato M6	d 5 s 1	3,10	controsoffitto controparete	100 pezzi totali 1 confezione
	C/15/48/15 C/27/48/27				
	BA		BS		
assonometria scala 1:2		assonometria scala 1:2		vista frontale scala 1:2	vista laterale scala 1:2

Cod.	Descrizione	Dimensioni e spessore mm	Peso kg per confezione	Applicazione	Contenuto confezione
<b>091/P100</b> (BA) <b>092/P100</b> (BS)	gancio distanz. foro passante $\varnothing 7$	d 5 s 1	3,10	controsoffitto controparete	100 pezzi totali 1 confezione
	C/15/48/15 C/27/48/27				
	BA		BS		
assonometria scala 1:2		assonometria scala 1:2		vista frontale scala 1:2	vista laterale scala 1:2

## GANCIO DISTANZIATORE VIBRALESS

C/15/48/15 BA-BS - C/27/48/27 BA-BS



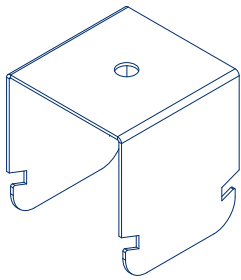
Cod.	Descrizione	Dimensioni e spessore mm	Peso kg per confezione	Applicazione	Contenuto confezione
<b>036/P100</b> (BA) <b>058/P100</b> (BS)	gancio distanz. vibraless dado regolaz. M6	d 12 s 1	4,20	controsoffitto	100 pezzi totali 1 confezione
	C/15/48/15 C/27/48/27				
	BA		BS		
assonometria scala 1:2		assonometria scala 1:2		vista frontale scala 1:2	vista laterale scala 1:2

# GANCIO DISTANZIATORE

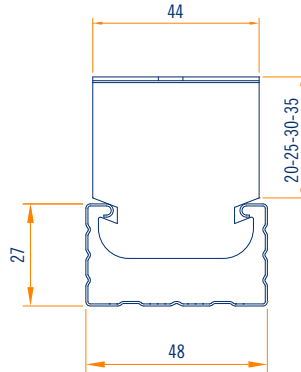
C/15/48/15 BA-BS - C/27/48/27 BA-BS

Cod.	Descrizione	Dimensioni e spessore mm	Peso kg per confezione	Applicazione	Contenuto confezione
101/P100 (BA)	gancio distanziatore da 20 foro sappante $\varnothing$ 6,5	d 20 s 1	3,90	controsoffitto controparete	100 pezzi totali 1 confezione
102/P100 (BA)	gancio distanziatore da 25 foro sappante $\varnothing$ 6,5	d 25 s 1	4,20		
103/P100 (BA)	gancio distanziatore da 30 foro sappante $\varnothing$ 6,5	d 30 s 1	4,60		
104/P100 (BA)	gancio distanziatore da 35 foro sappante $\varnothing$ 6,5	d 35 s 1	5,00		

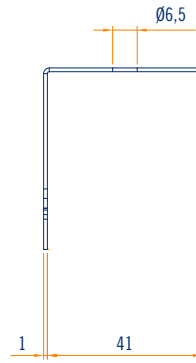
C/15/48/15 BA  
C/27/48/27 BA



assonometria scala 1:2



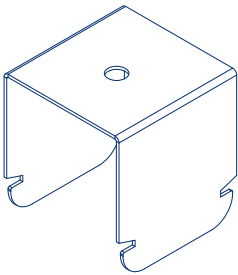
vista frontale scala 1:2



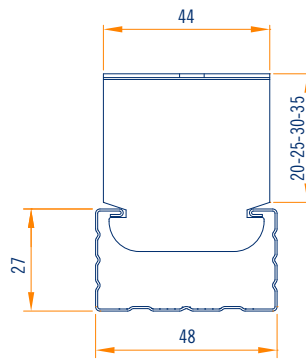
vista laterale scala 1:2

105/P100 (BS)	gancio distanziatore da 20	d 20 s 1	3,90	controsoffitto controparete	100 pezzi totali 1 confezione
106/P100 (BS)	gancio distanziatore da 25	d 25 s 1	4,20		
107/P100 (BS)	gancio distanziatore da 30	d 30 s 1	4,60		
108/P100 (BS)	gancio distanziatore da 35	d 35 s 1	5,00		

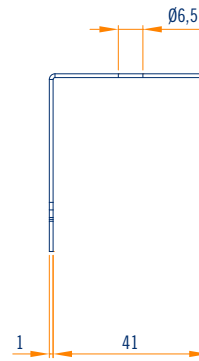
C/15/48/15 BS  
C/27/48/27 BS



assonometria scala 1:2



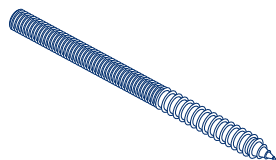
vista frontale scala 1:2



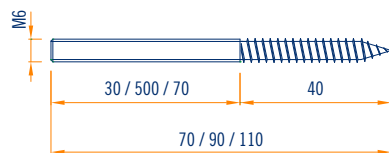
vista laterale scala 1:2

## VITE, DADO, TASSELLO

Cod.	Descrizione	Dimensioni e spessore mm	Peso kg per confezione	Applicazione	Contenuto confezione
<b>059/P100</b>	vite di congiunzione 6x70	d 70	1,20	controparete	100 pezzi totali 1 confezione
<b>013/P100</b>	vite di congiunzione 6x90	d 90	1,51		
<b>014/P100</b>	vite di congiunzione 6x110	d 110	1,84		



assonometria scala 1:2



vista laterale scala 1:2

<b>088/P100</b>	dado zincato Ø M6	d Ø6	0,30	controparete	100 pezzi totali 1 confezione
-----------------	-------------------	------	------	--------------	----------------------------------



assonometria scala 1:2

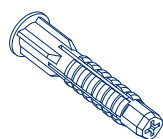


vista frontale scala 1:2

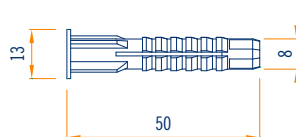


vista laterale scala 1:2

<b>016/P100</b>	tassello universale Ø 8x50	d 8x50	0,20	controparete	100 pezzi totali 1 confezione
-----------------	----------------------------	--------	------	--------------	----------------------------------



assonometria scala 1:2



vista laterale scala 1:2

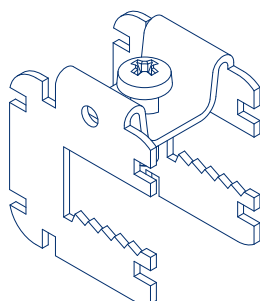
## GANCIO FISSAGGIO MULTIFIX

C/27/48/27 BA

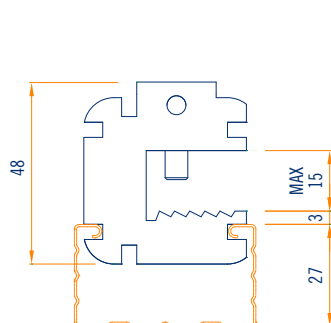


Cod.	Descrizione	Dimensioni e spessore mm	Peso kg per confezione	Applicazione	Contenuto confezione
<b>127/P100 (BA)</b>	gancio fissaggio multifix	s 1,8	5,80	controsoffitto controparete	100 pezzi totali 1 confezione

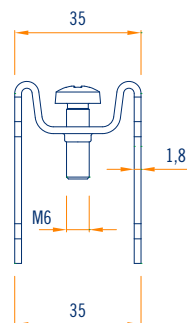
C/27/48/27 BA



assonometria scala 1:2



vista frontale scala 1:2

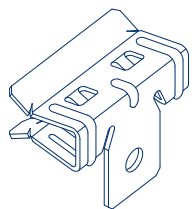


vista laterale scala 1:2

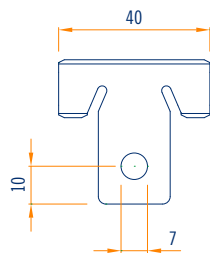
## CLIP DI ANCORAGGIO SU PUTRELLE



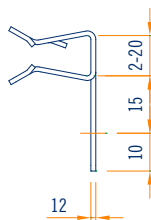
Cod.	Descrizione	Dimensioni e spessore mm	Peso kg per confezione	Applicazione	Contenuto confezione
121/P100	clip di ancoraggio su putrelle spessore 2-3	s 1,2	0,74	controsoffitto	100 pezzi totali 1 confezione
122/P100	clip di ancoraggio su putrelle spessore 3-7		1,37		
123/P100	clip di ancoraggio su putrelle spessore 8-13		1,58		
124/P100	clip di ancoraggio su putrelle spessore 14-20		1,77		



assonometria scala 1:2



vista frontale scala 1:2

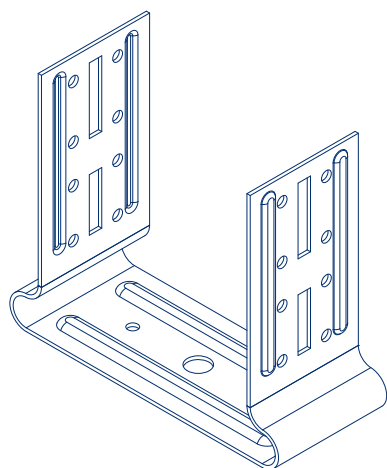


vista laterale scala 1:2

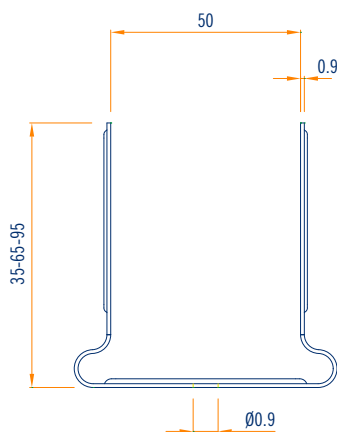
STAFFA UNIVERSALE REGISTRABILE DA 50  
C/27/48/27 BA-BS

Cod.	Descrizione	Dimensioni e spessore mm	Peso kg per confezione	Applicazione	Contenuto confezione
037/P100	staffa universale 50x35	s 0,9 d 50x35	4,20	controparete	100 pezzi totali 1 confezione
038/P100	staffa universale 50x65	s 0,9 d 50x65	5,50		
068/P100	staffa universale 50x95	s 0,9 d 50x95	6,50		

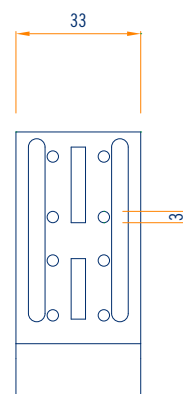
C/27/48/27 BA-BS



assonometria scala 1:2



vista frontale scala 1:2



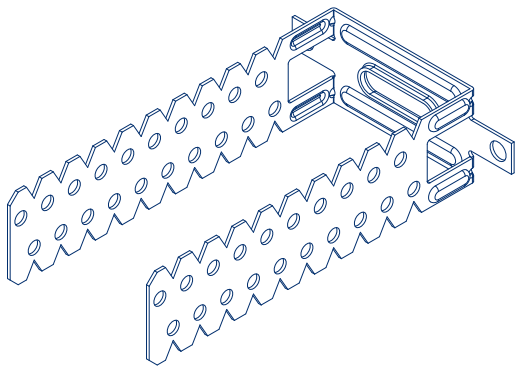
vista laterale scala 1:2

# STAFFA REGISTRABILE 50X120

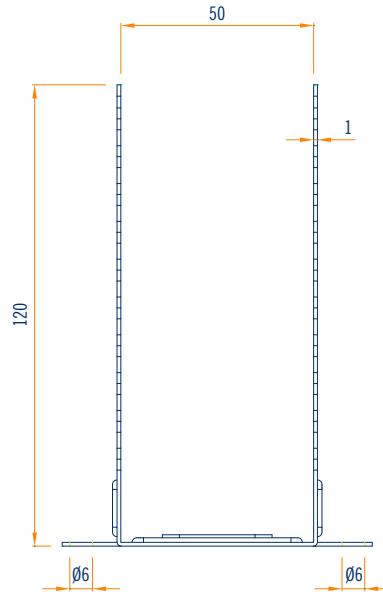
C/27/48/27 BA-BS



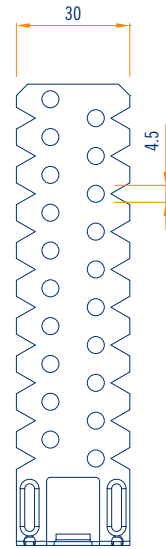
Cod.	Descrizione	Dimensioni e spessore mm	Peso kg per confezione	Applicazione	Contenuto confezione
126/P100	staffa universale 50x120  C/27/48/27 BA-BS	d 50x120 s 1	5,80	controsoffitto controparete	100 pezzi totali 1 confezione



assonometria scala 1:2



vista frontale scala 1:2



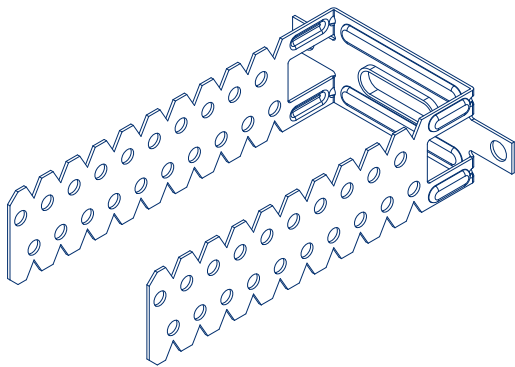
vista laterale scala 1:2

# STAFFA REGISTRABILE 50X120 EVOLUTION

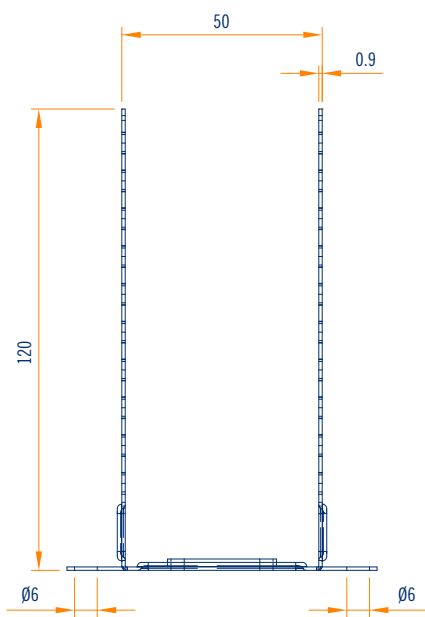
C/27/48/27 BA-BS



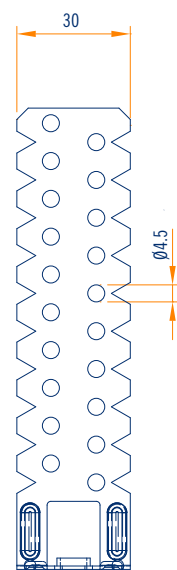
Cod.	Descrizione	Dimensioni e spessore mm	Peso kg per confezione	Applicazione	Contenuto confezione
603/P100	staffa universale 50x120 EVOLUTION  C/27/48/27 BA-BS	d 50x120 s 0,9	5,10	controsoffitto controparete	100 pezzi totali 1 confezione



assonometria scala 1:2



vista frontale scala 1:2



vista laterale scala 1:2

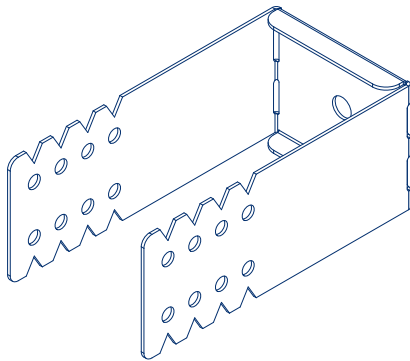
# STAFFA REGISTRABILE FORO PASSANTE Ø 7

C/27/48/27 BA-BS

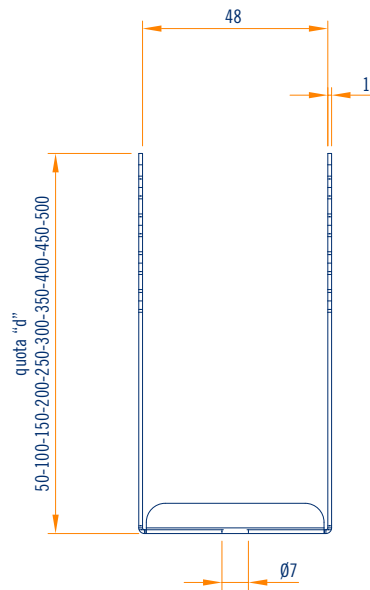
48X50-100-150-200-250-300-350-400-450-500



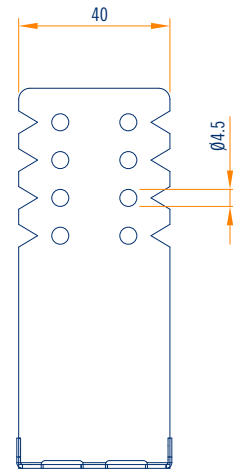
Cod.	Descrizione	Dimensioni e spessore mm	Peso kg per confezione	Applicazione	Contenuto confezione
	staffa registrabile foro passante Ø 7 C/27/48/27 BA-BS			controsoffitto controparete	
<b>260/P050</b>	48x50	d 50 s 1	2,62		50 pezzi totali 1 confezione
<b>261/P050</b>	48x100	d 100 s 1	4,17		50 pezzi totali 1 confezione
<b>262/P020</b>	48x150	d 150 s 1	2,55		20 pezzi totali 1 confezione
<b>263/P020</b>	48x200	d 200 s 1	3,31		20 pezzi totali 1 confezione
<b>264/P020</b>	48x250	d 250 s 1	3,90		20 pezzi totali 1 confezione
<b>265/P020</b>	48x300	d 300 s 1	4,52		20 pezzi totali 1 confezione
<b>266/P020</b>	48x350	d 350 s 1	6,30		20 pezzi totali 1 confezione
<b>267/P020</b>	48x400	d 400 s 1	7,15		20 pezzi totali 1 confezione
<b>268/P020</b>	48x450	d 450 s 1	8,00		20 pezzi totali 1 confezione
<b>269/P020</b>	48x500	d 500 s 1	8,90		20 pezzi totali 1 confezione



assonometria scala 1:2



vista frontale scala 1:2



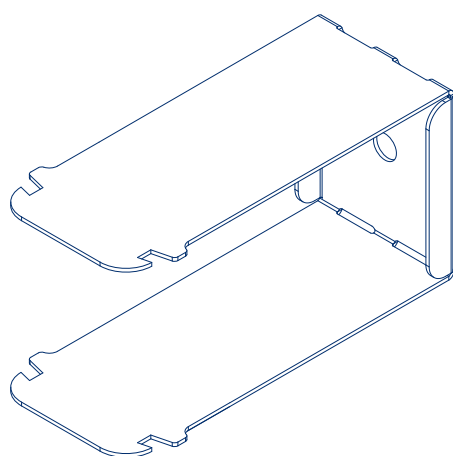
vista laterale scala 1:2

# STAFFA A SCATTO FORO PASSANTE Ø 7

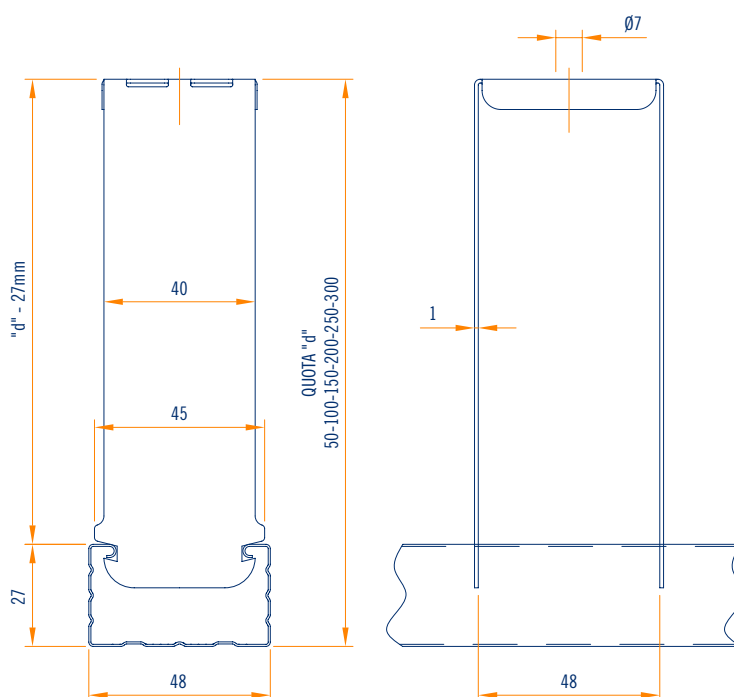
C/27/48/27 BA

40x50-100-150-200-250-300

Cod.	Descrizione	Dimensioni e spessore mm	Peso kg per confezione	Applicazione	Contenuto confezione
	staffa a scatto foro passante Ø 7 C/27/48/27 BA			controsoffitto controparete	
<b>310/P050</b> (BA)	40x50	d 50 s 1	2,62		50 pezzi totali 1 confezione
<b>311/P050</b> (BA)	40x100	d 100 s 1	4,17		50 pezzi totali 1 confezione
<b>312/P020</b> (BA)	40x150	d 150 s 1	2,55		20 pezzi totali 1 confezione
<b>313/P020</b> (BA)	40x200	d 200 s 1	3,31		20 pezzi totali 1 confezione
<b>314/P020</b> (BA)	40x250	d 250 s 1	3,90		20 pezzi totali 1 confezione
<b>315/P020</b> (BA)	40x300	d 300 s 1	4,52		20 pezzi totali 1 confezione



assonometria scala 1:2



vista frontale scala 1:2

vista laterale scala 1:2

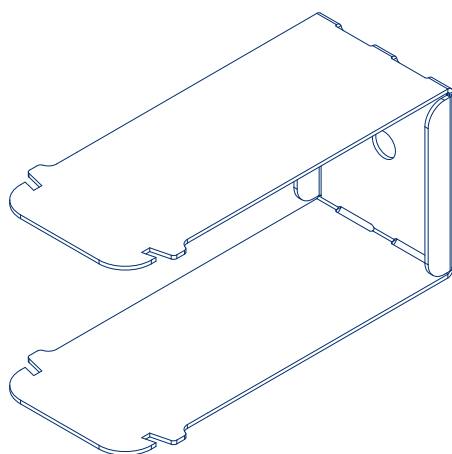
**STAFFA A SCATTO FORO PASSANTE Ø 7**

C/27/48/27 BS

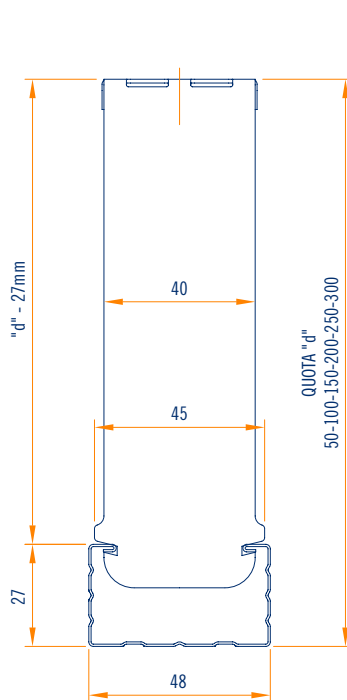
40x50-100-150-200-250-300



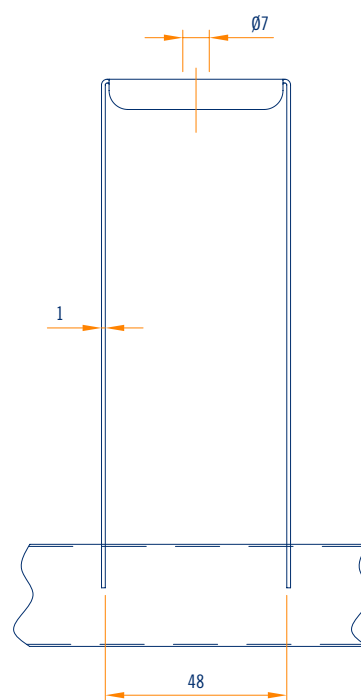
Cod.	Descrizione	Dimensioni e spessore mm	Peso kg per confezione	Applicazione	Contenuto confezione
	staffa a scatto foro passante Ø 7 C/27/48/27 BS			controsoffitto controparete	
<b>320/P050</b> (BS)	40x50	d 50 s 1	2,62		50 pezzi totali 1 confezione
<b>321/P050</b> (BS)	40x100	d 100 s 1	4,17		50 pezzi totali 1 confezione
<b>322/P020</b> (BS)	40x150	d 150 s 1	3,31		20 pezzi totali 1 confezione
<b>323/P020</b> (BS)	40x200	d 200 s 1	2,55		20 pezzi totali 1 confezione
<b>324/P020</b> (BS)	40x250	d 250 s 1	3,90		20 pezzi totali 1 confezione
<b>325/P020</b> (BS)	40x300	d 300 s 1	4,52		20 pezzi totali 1 confezione



assonometria scala 1:2



vista frontale scala 1:2



vista laterale scala 1:2

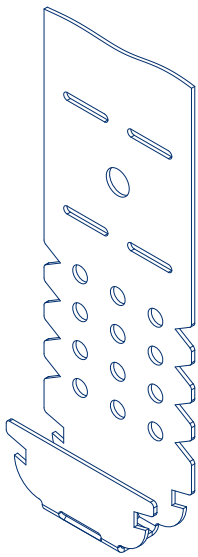


# MULTISTAFFA REGISTRABILE

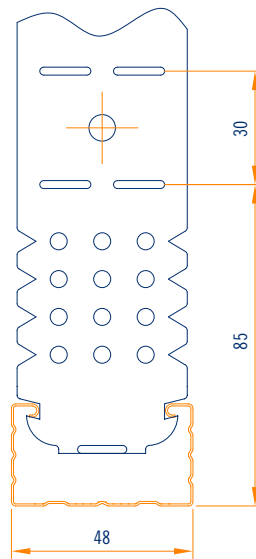
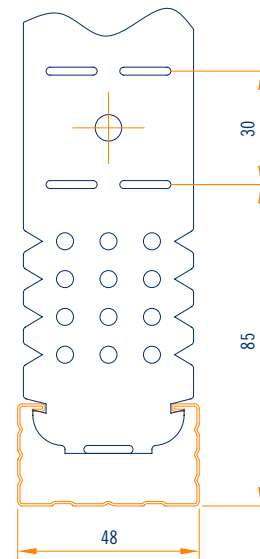
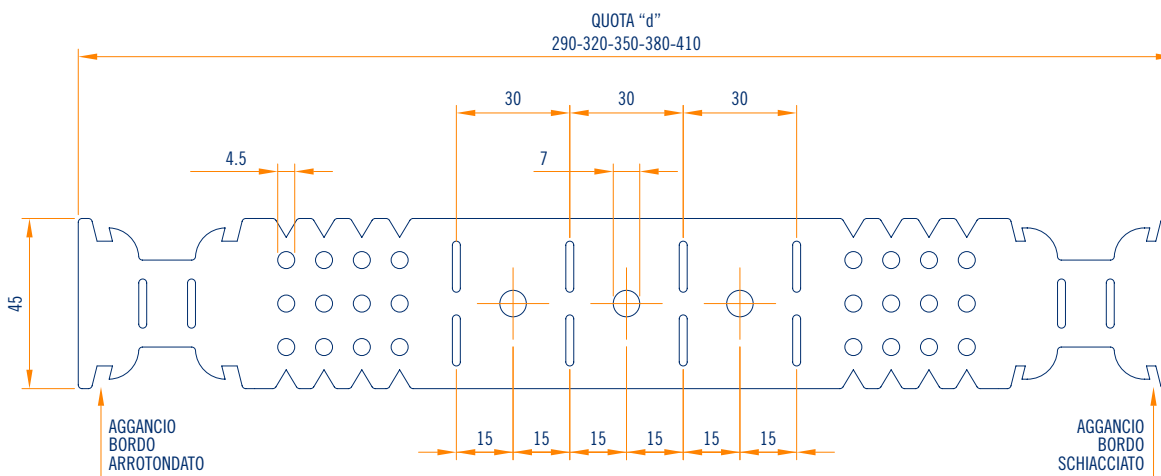
C/27/48/27 BA-BS

45x290-320-350-380-410

Cod.	Descrizione	Dimensioni e spessore mm	Peso kg per confezione	Applicazione	Contenuto confezione
	Multistaffa registrabile C/27/48/27 BA-BS			controsoffitto controparete	
<b>330/P050</b>	45x290	d 290 s 1	5,51		50 pezzi totali 1 confezione
<b>331/P050</b>	45x320	d 320 s 1	6,04		50 pezzi totali 1 confezione
<b>332/P020</b>	45x350	d 350 s 1	2,81		20 pezzi totali 1 confezione
<b>333/P020</b>	45x380	d 380 s 1	3,02		20 pezzi totali 1 confezione
<b>334/P020</b>	45x410	d 410 s 1	3,23		20 pezzi totali 1 confezione



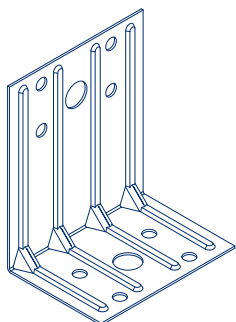
assonometria scala 1:2

vista frontale scala 1:2  
particolare montaggio con C/27/48/27 BAvista frontale scala 1:2  
particolare montaggio con C/27/48/27 BS

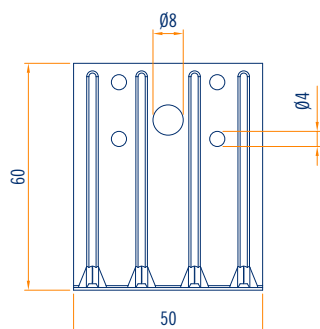
vista in pianta scala 1:2

## SQUADRA

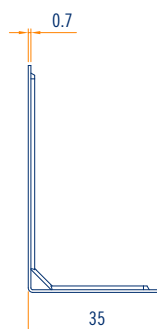
Cod.	Descrizione	Dimensioni e spessore mm	Peso kg per confezione	Applicazione	Contenuto confezione
<b>010/P100</b>	squadra 60x35	d 60x35 s 0,7	2,70	controparete	100 pezzi totali 1 confezione



assonometria scala 1:2

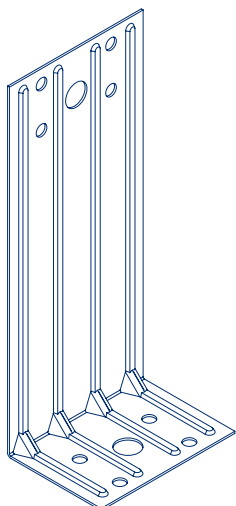


vista frontale scala 1:2

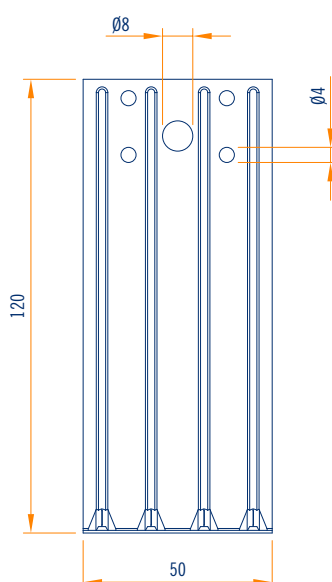


vista laterale scala 1:2

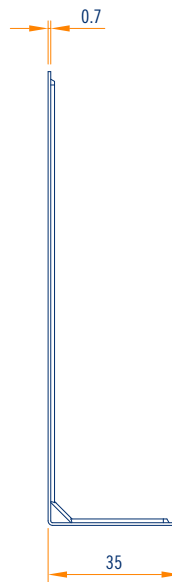
<b>069/P100</b>	squadra 120x35	d 120x35 s 0,7	4,45	controparete	100 pezzi totali 1 confezione
-----------------	----------------	-------------------	------	--------------	----------------------------------



assonometria scala 1:2



vista frontale scala 1:2



vista laterale scala 1:2

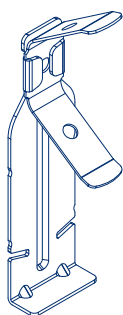
# GANCIO CON MOLLA EVOLUTION

U/40/28/40

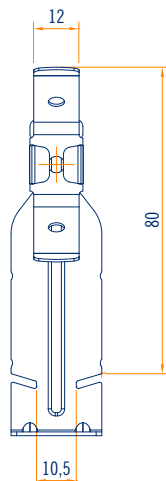
# BASE 30



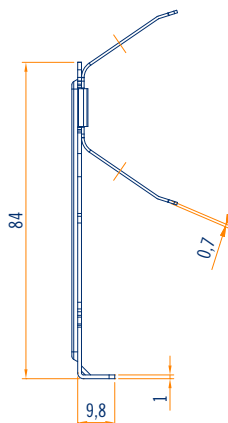
Cod.	Descrizione	Dimensioni e spessore mm	Peso kg per confezione	Applicazione	Contenuto confezione
<b>604/P100</b>	gancio con molla per profili scatto U/40/28/40	molla s 0,7 gancio s 1	3,00	controsoffitto	100 pezzi totali 1 confezione



assonometria scala 1:2



vista frontale scala 1:2

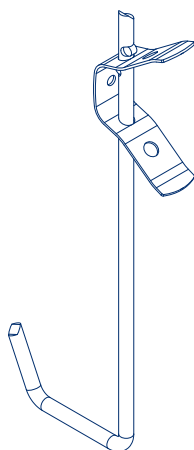


vista laterale scala 1:2

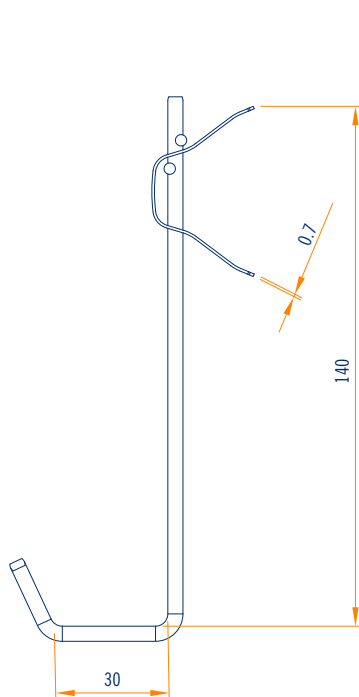
# PENDINO CON MOLLA PIEGA U EVOLUTION

U/40/28/40

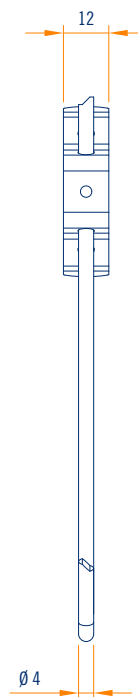
Cod.	Descrizione	Dimensioni e spessore mm	Peso kg per confezione	Applicazione	Contenuto confezione
<b>162/P100</b>	pendino con molla piega U EVOLUTION U/40/28/40	pendino $\varnothing$ 4 molla s 0,7	2,50	controsoffitto	100 pezzi totali 1 confezione



assonometria scala 1:2



vista frontale scala 1:2

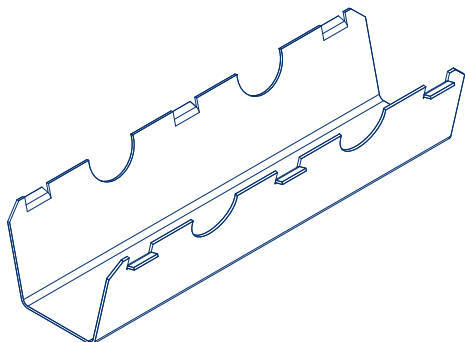


vista laterale scala 1:2

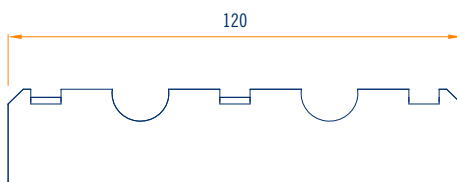
# GIUNTO LONGITUDINALE

U/40/28/40

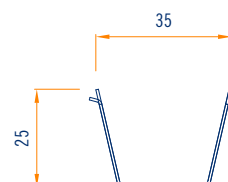
Cod.	Descrizione	Dimensioni e spessore mm	Peso kg per confezione	Applicazione	Contenuto confezione
125/P100	giunto longitudinale per profili scatto U/40/28/40	s 0,7	3,70	controsoffitto	100 pezzi totali 1 confezione



assonometria scala 1:2



vista frontale scala 1:2



vista laterale scala 1:2

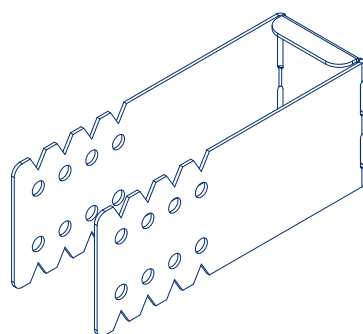


# STAFFA REGISTRABILE FORO PASSANTE Ø 7

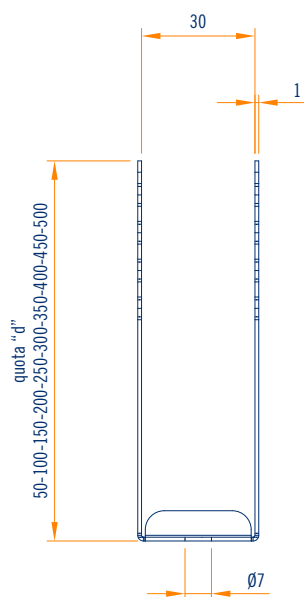
U/40/28/40

30X50-100-150-200-250-300-350-400-450-500

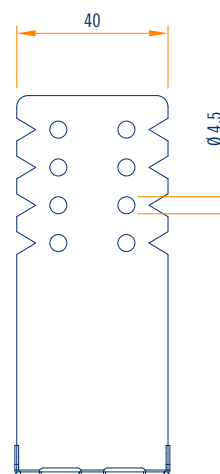
Cod.	Descrizione	Dimensioni e spessore mm	Peso kg per confezione	Applicazione	Contenuto confezione
	staffa registrabile foro passante Ø 7 U/40/28/40			controsoffitto controparete	
<b>270/P050</b>	30x50	d 50 s 1	2,27		50 pezzi totali 1 confezione
<b>271/P050</b>	30x100	d 100 s 1	3,77		50 pezzi totali 1 confezione
<b>272/P020</b>	30x150	d 150 s 1	2,37		20 pezzi totali 1 confezione
<b>273/P020</b>	30x200	d 200 s 1	3,15		20 pezzi totali 1 confezione
<b>274/P020</b>	30x250	d 250 s 1	3,78		20 pezzi totali 1 confezione
<b>275/P020</b>	30x300	d 300 s 1	4,41		20 pezzi totali 1 confezione
<b>276/P020</b>	30x350	d 350 s 1	6,15		20 pezzi totali 1 confezione
<b>277/P020</b>	30x400	d 400 s 1	7,00		20 pezzi totali 1 confezione
<b>278/P020</b>	30x450	d 450 s 1	7,80		20 pezzi totali 1 confezione
<b>279/P020</b>	30x500	d 500 s 1	8,65		20 pezzi totali 1 confezione



assonometria scala 1:2



vista frontale scala 1:2



vista laterale scala 1:2

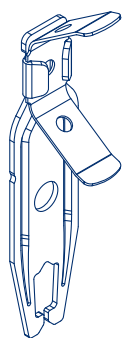
# GANCIO CON MOLLA SCORREVOLE EVOLUTION

T/38/15 - T/38/24

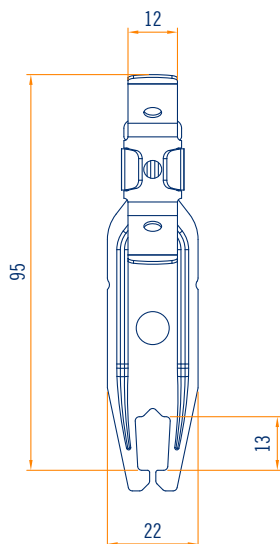
# BASE 15/24



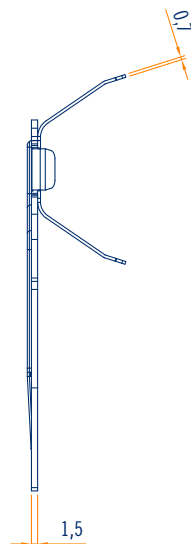
Cod.	Descrizione	Dimensioni e spessore mm	Peso kg per confezione	Applicazione	Contenuto confezione
<b>605/P100</b>	gancio con molla scorrevole EVOLUTION per strutture portanti a vista  T/38/15 T/38/24	molla s 0,7 gancio s 1,5	2,60	controsoffitto	100 pezzi totali 1 confezione



assonometria scala 1:2



vista frontale scala 1:2



vista laterale scala 1:2

# GANCIO CON MOLLA SCORREVOLE A SCATTO EVOLUTION

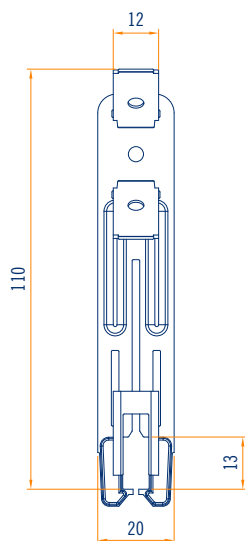
T/38/15 - T/38/24



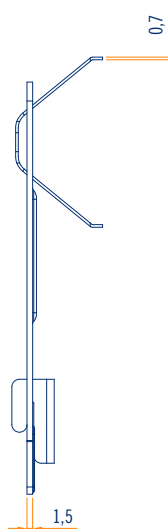
Cod.	Descrizione	Dimensioni e spessore mm	Peso kg per confezione	Applicazione	Contenuto confezione
<b>606/P100</b>	gancio con molla scorrevole a scatto EVOLUTION per strutture portanti a vista  T/38/15 T/38/24	molla s 0,7 gancio s 1,5	3,05	controsoffitto	100 pezzi totali 1 confezione



assonometria scala 1:2



vista frontale scala 1:2



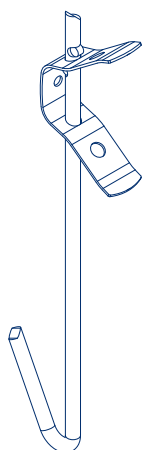
vista laterale scala 1:2

# PENDINO CON MOLLA PIEGA V EVOLUTION

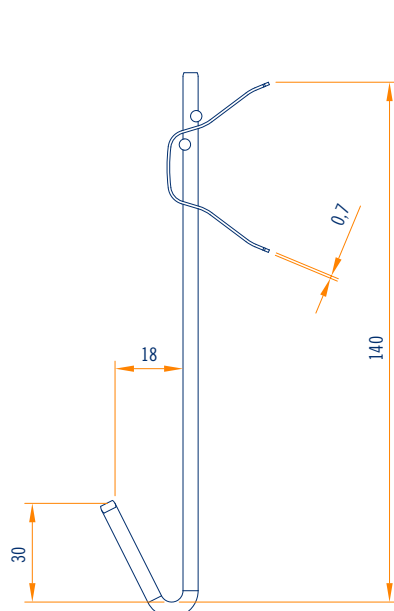
## T/38/15 - T/38/24



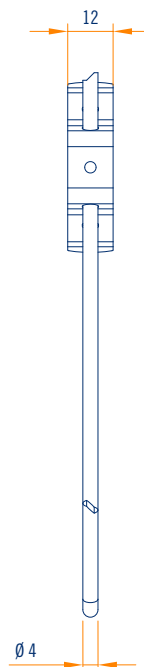
Cod.	Descrizione	Dimensioni e spessore mm	Peso kg per confezione	Applicazione	Contenuto confezione
<b>145/P100</b>	pendino con molla piega U EVOLUTION T/38/15 T/38/24	pendino $\varnothing$ 4 molla s 0,7	2,50	controsoffitto	100 pezzi totali 1 confezione



assonometria scala 1:2



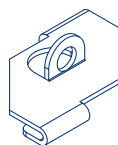
vista frontale scala 1:2



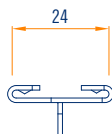
vista laterale scala 1:2

# CLIP DI ANCORAGGIO LACCATA BIANCA PER T/38/24

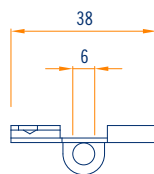
Cod.	Descrizione	Dimensioni e spessore mm	Peso kg per confezione	Applicazione	Contenuto confezione
<b>191/P100</b>	clip di ancoraggio laccata bianca per T/38/24	s 1	0,92	controsoffitto	100 pezzi totali 1 confezione



assonometria scala 1:2



vista frontale scala 1:2



vista laterale scala 1:2

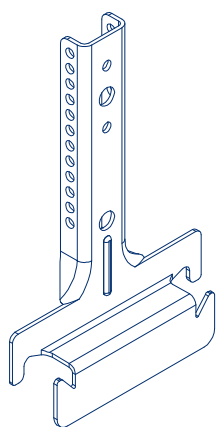
# GANCIO DRITTO GRADUATO IN APPOGGIO PASSO 5 mm

C/27/60/27 BI-BA

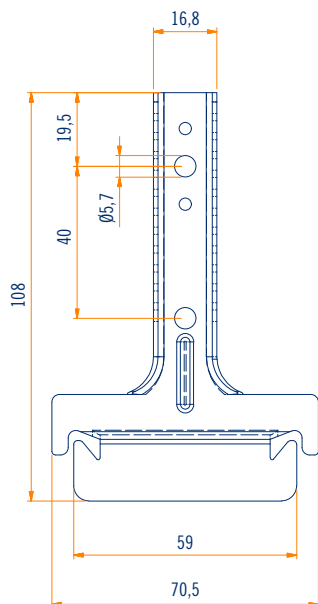
BASE 60



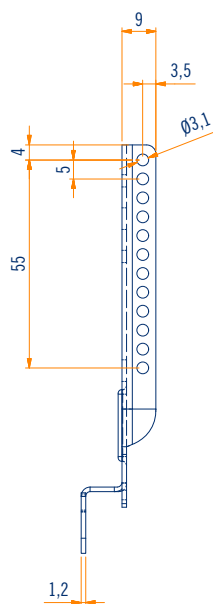
Cod.	Descrizione	Dimensioni e spessore mm	Peso kg per confezione	Applicazione	Contenuto confezione
500/P100	gancio dritto graduato in appoggio passo 5 mm C/27/60/27 BI-BA	s 1,2	3,90	controsoffitto	100 pezzi totali 1 confezione



assonometria scala 1:2



vista frontale scala 1:2



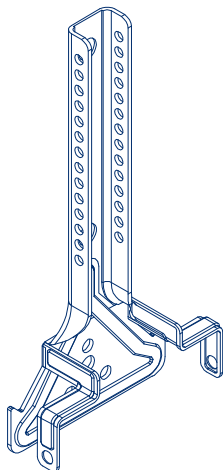
vista laterale scala 1:2

# GANCIO DRITTO GRADUATO CON FISSAGGIO LATERALE PASSO 5 mm

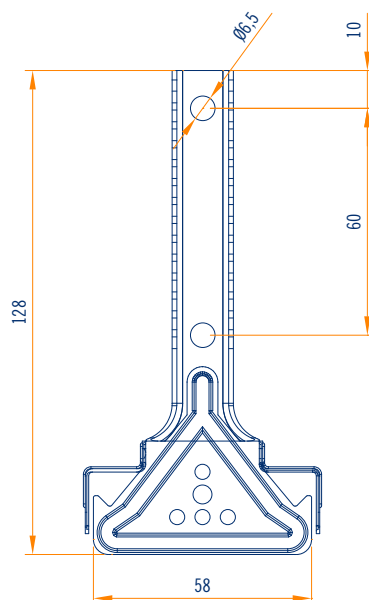
C/27/60/27 BI-BA



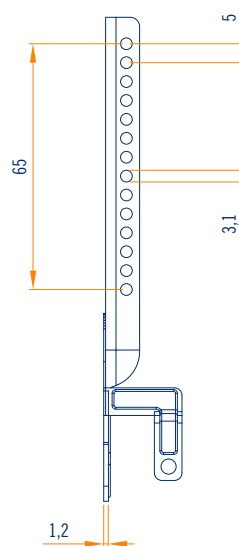
Cod.	Descrizione	Dimensioni e spessore mm	Peso kg per confezione	Applicazione	Contenuto confezione
501/P100	gancio dritto graduato con fissaggio laterale passo 5 mm C/27/60/27 BI-BA	s 1,2	4,40	controsoffitto	100 pezzi totali 1 confezione



assonometria scala 1:2



vista frontale scala 1:2



vista laterale scala 1:2

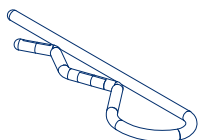




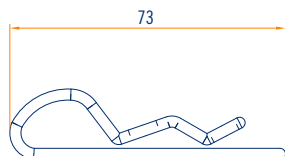
# COPPIGLIA ELASTICA PER GANCIO DRITTO E PENDINI GRADUATI PASSO 5/6 mm

C/27/60/27 BI-BA

Cod.	Descrizione	Dimensioni e spessore mm	Peso kg per confezione	Applicazione	Contenuto confezione
502/P100	coppiglia elastica per gancio dritto e pendini graduati passo 5/6 mm C/27/60/27 BI-BA	Ø 2,5	0,60	controsoffitto	100 pezzi totali 1 confezione



assonometria scala 1:2



vista frontale scala 1:2



vista laterale scala 1:2

attenzione: fissaggio tassativo con n. 2 pezzi

# PENDINO PER GANCIO DRITTO GRADUATO PASSO 6 mm

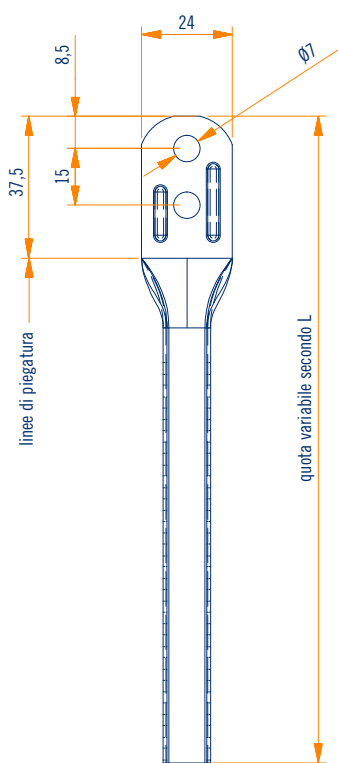
C/27/60/27 BI-BA



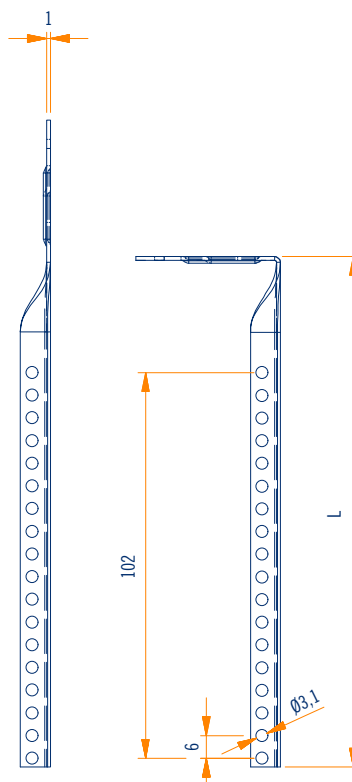
Cod.	Descrizione	Dimensioni e spessore mm	Peso kg per confezione	Applicazione	Contenuto confezione
	pendino per gancio dritto graduato passo 6 mm C/27/60/27 BI-BA			controsoffitto controparete	
<b>510/P100</b>	135	d 135 s 1	3,20		100 pezzi totali 1 confezione
<b>511/P100</b>	235	d 235 s 1	4,30		100 pezzi totali 1 confezione
<b>512/P100</b>	340	d 340 s 1	6,70		100 pezzi totali 1 confezione
<b>513/P100</b>	440	d 440 s 1	7,80		100 pezzi totali 1 confezione
<b>514/P100</b>	540	d 540 s 1	9,20		100 pezzi totali 1 confezione
<b>515/P100</b>	640	d 640 s 1	11,05		100 pezzi totali 1 confezione
<b>516/P100</b>	740	d 740 s 1	13,20		100 pezzi totali 1 confezione
<b>517/P100</b>	840	d 840 s 1	15,00		100 pezzi totali 1 confezione
<b>518/P100</b>	940	d 940 s 1	16,60		100 pezzi totali 1 confezione
<b>519/P025</b>	1040	d 1040 s 1	4,80		25 pezzi totali 1 confezione



assonometria scala 1:2



vista frontale scala 1:2



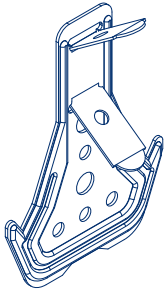
vista laterale scala 1:2

## GANCIO CON MOLLA

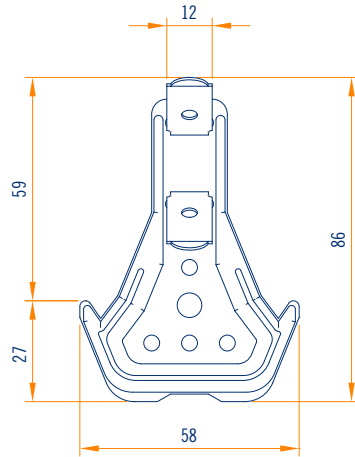
C/27/60/27 BI-BA



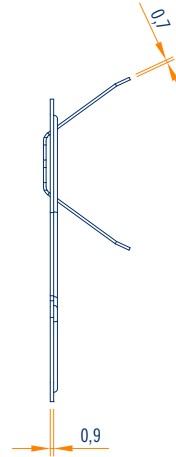
Cod.	Descrizione	Dimensioni e spessore mm	Peso kg per confezione	Applicazione	Contenuto confezione
<b>061/P100</b>	gancio con molla  C/27/60/27 BI-BA	gancio s 1,5 molla s 0,7	1,90	controsoffitto	100 pezzi totali 1 confezione



assonometria scala 1:2



vista frontale scala 1:2



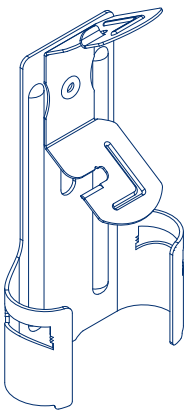
vista laterale scala 1:2

## GANCIO CON MOLLA ROTATIVO

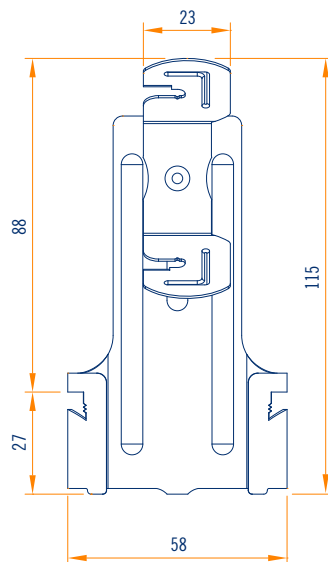
C/27/60/27 BI-BA



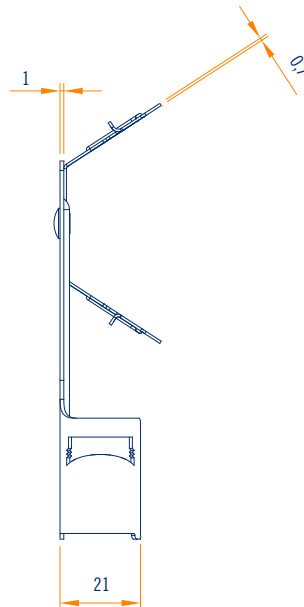
Cod.	Descrizione	Dimensioni e spessore mm	Peso kg per confezione	Applicazione	Contenuto confezione
<b>061/P100/A</b>	gancio con molla  C/27/60/27 BI-BA	gancio s 1 molla s 0,7	5,90	controsoffitto	100 pezzi totali 1 confezione



assonometria scala 1:2



vista frontale scala 1:2



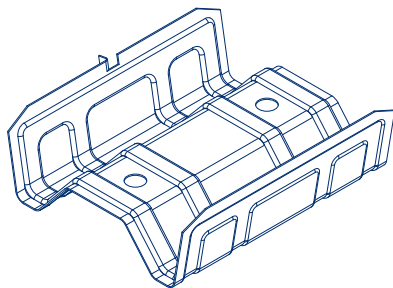
vista laterale scala 1:2

## GIUNTO LONGITUDINALE

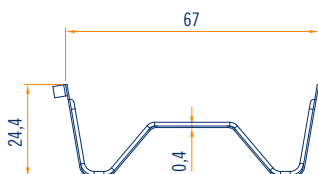
C/27/60/27 BI-BA

Cod.	Descrizione	Dimensioni e spessore mm	Peso kg per confezione	Applicazione	Contenuto confezione
<b>063/P100</b>	giunto longitudinale	d 27 s 0,4	3,80	controsoffitto	100 pezzi totali 1 confezione

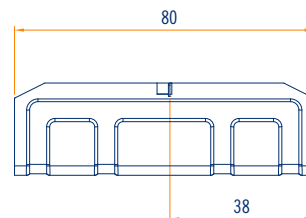
C/27/60/27 BI-BA



assonometria scala 1:2



vista frontale scala 1:2



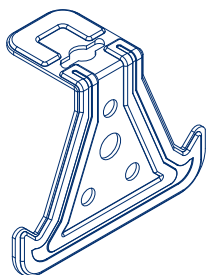
vista laterale scala 1:2

## GANCIO UNIONE ORTOGONALE

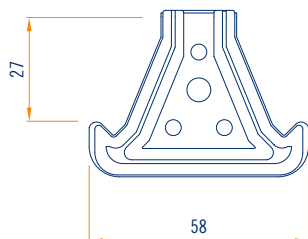
C/27/60/27 BI-BA

Cod.	Descrizione	Dimensioni e spessore mm	Peso kg per confezione	Applicazione	Contenuto confezione
<b>062/P100/B</b>	gancio unione ortogonale	s 0,9	1,40	controsoffitto	100 pezzi totali 1 confezione

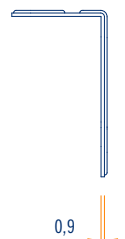
C/27/60/27 BI-BA



assonometria scala 1:2



vista frontale scala 1:2

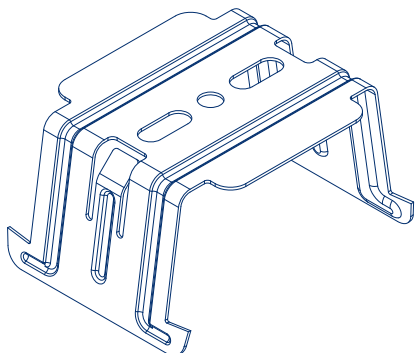


vista laterale scala 1:2

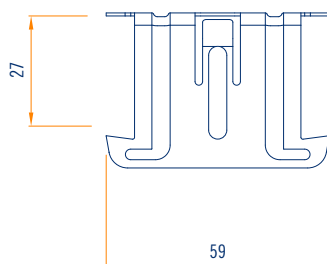
## GANCIO UNIONE ORTOGONALE A SCATTO

C/27/60/27 BI-BA

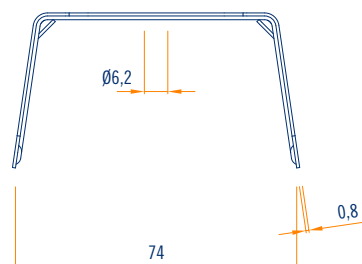
Cod.	Descrizione	Dimensioni e spessore mm	Peso kg per confezione	Applicazione	Contenuto confezione
062/P100/A	gancio unione ortogonale a scatto C/27/60/27 BI-BA	s 0,8	4,80	controsoffitto	100 pezzi totali 1 confezione



assonometria scala 1:2



vista frontale scala 1:2

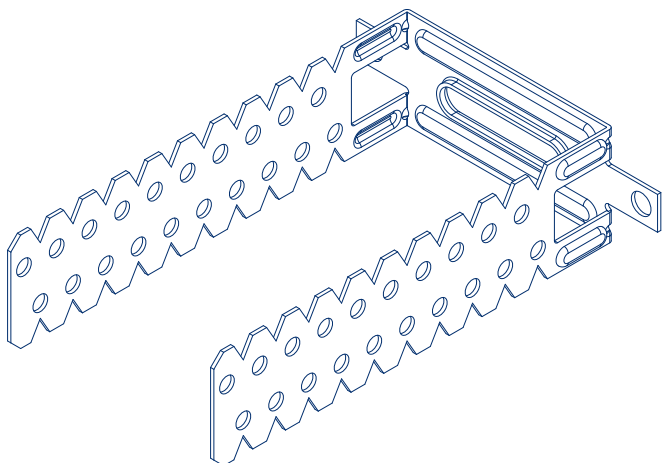


vista laterale scala 1:2

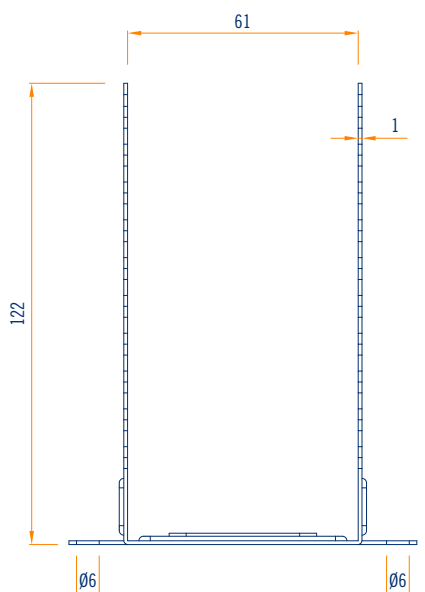
## STAFFA REGISTRABILE 60X120

C/27/60/27 BI-BA

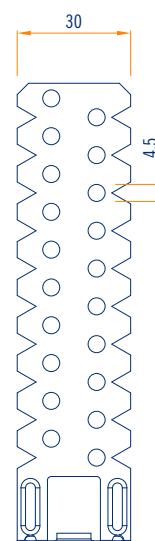
Cod.	Descrizione	Dimensioni e spessore mm	Peso kg per confezione	Applicazione	Contenuto confezione
064/P100	staffa registrabile 60x120 C/27/60/27 BI-BA	d 60x120 s 1	5,80	controsoffitto controparete	100 pezzi totali 1 confezione



assonometria scala 1:2



vista frontale scala 1:2



vista laterale scala 1:2

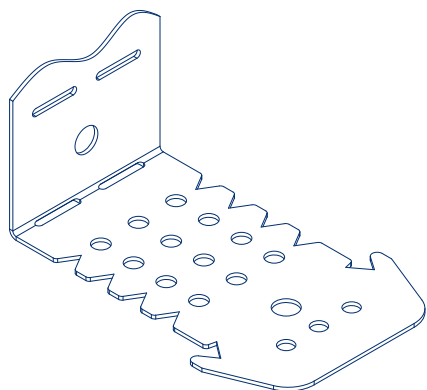
# MULTISTAFFA REGISTRABILE

C/27/60/27 BI-BA

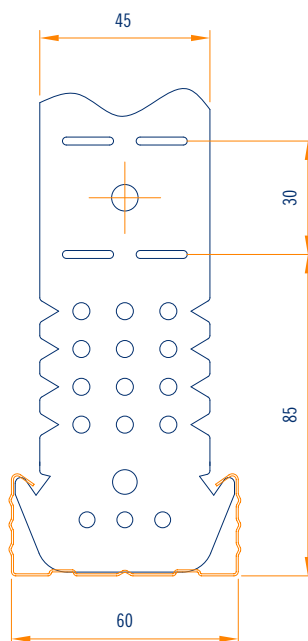
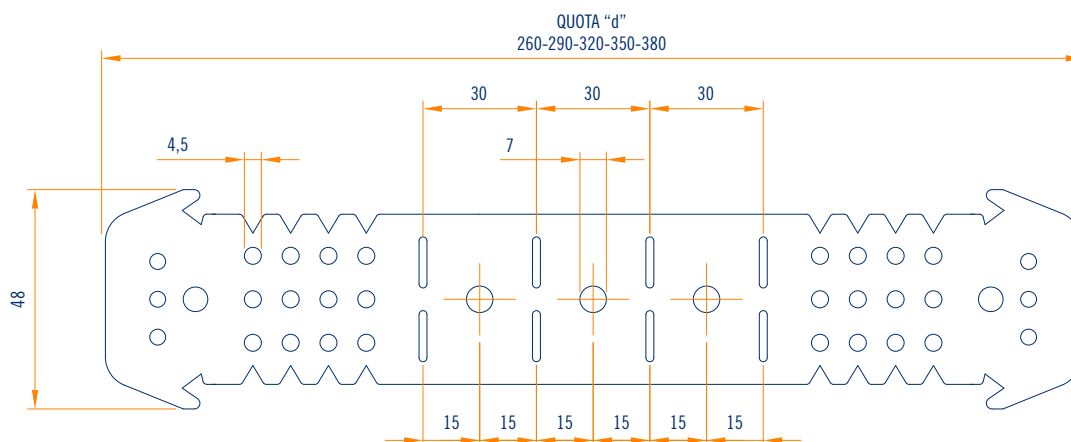
45x260-290-320-350-380



Cod.	Descrizione	Dimensioni e spessore mm	Peso kg per confezione	Applicazione	Contenuto confezione
	multistaffa registrabile C/27/60/27 BI-BA			controsoffitto controparete	
<b>340/P050</b>	45x260	d 260 s 1	5,51		50 pezzi totali 1 confezione
<b>341/P050</b>	45x290	d 290 s 1	6,04		50 pezzi totali 1 confezione
<b>342/P020</b>	45x320	d 320 s 1	2,81		20 pezzi totali 1 confezione
<b>343/P020</b>	45x350	d 350 s 1	3,02		20 pezzi totali 1 confezione
<b>344/P020</b>	45x380	d 380 s 1	3,23		20 pezzi totali 1 confezione



assonometria scala 1:2

vista frontale scala 1:2  
particolare montaggio con C/27/60/27

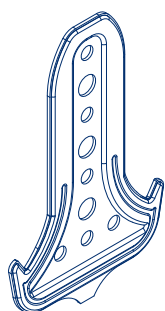
vista in pianta scala 1:2

# GANCIO DRITTO

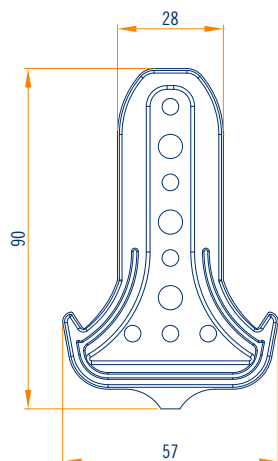
## C/27/60/27 BI-BA



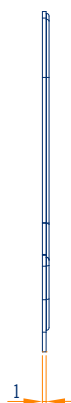
Cod.	Descrizione	Dimensioni e spessore mm	Peso kg per confezione	Applicazione	Contenuto confezione
<b>355/P100</b>	gancio dritto foro passante $\varnothing 5$ C/27/60/27 BI-BA	l 90 s 1	2,20	controsoffitto	100 pezzi totali 1 confezione



assonometria scala 1:2

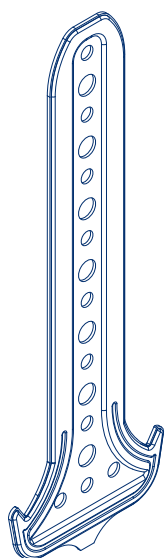


vista frontale scala 1:2

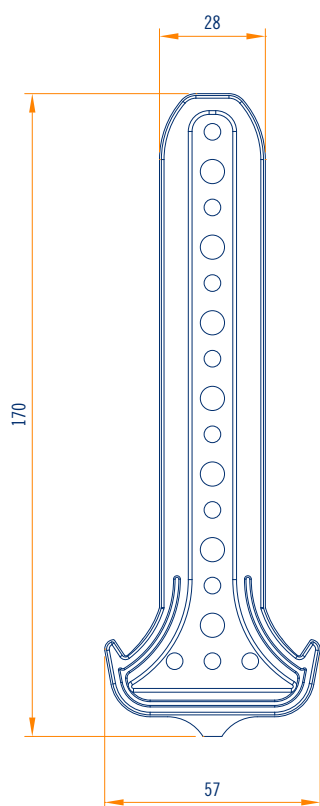


vista laterale scala 1:2

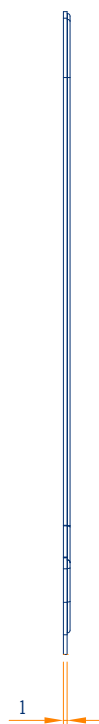
Cod.	Descrizione	Dimensioni e spessore mm	Peso kg per confezione	Applicazione	Contenuto confezione
<b>356/P100</b>	gancio dritto foro passante $\varnothing 5$ C/27/60/27 BI-BA	l 170 s 1	3,10	controsoffitto	100 pezzi totali 1 confezione



assonometria scala 1:2



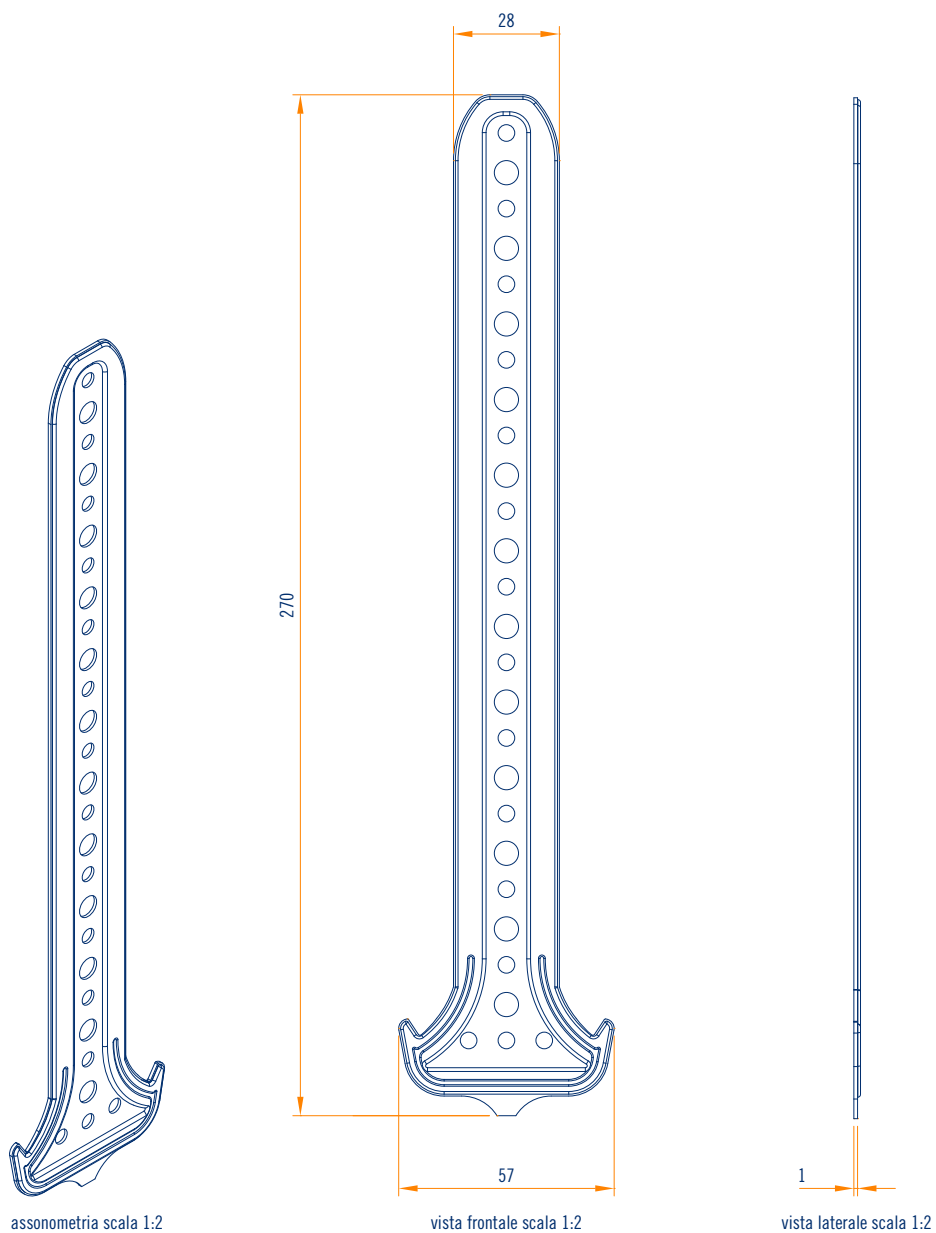
vista frontale scala 1:2



vista laterale scala 1:2

## 36 CONNECT ACCIAIO

Cod.	Descrizione	Dimensioni e spessore mm	Peso kg per confezione	Applicazione	Contenuto confezione
<b>357/P100</b>	gancio dritto foro passante $\varnothing$ 5 C/27/60/27 BI-BA	l 270 s 1	5,10	controsoffitto	100 pezzi totali 1 confezione





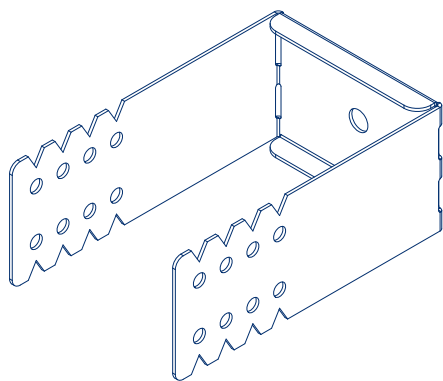
# STAFFA REGISTRABILE FORO PASSANTE Ø 7

C/27/60/27 BI-BA

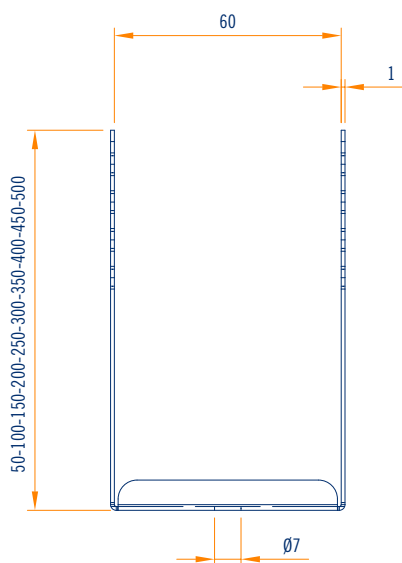
60x50-100-150-200-250-300-350-400-450-500



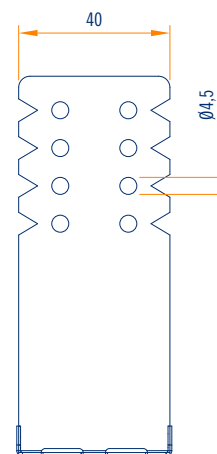
Cod.	Descrizione	Dimensioni e spessore mm	Peso kg per confezione	Applicazione	Contenuto confezione
	staffa foro passante Ø 7 C/27/60/27 BI-BA			controsoffitto controparete	
<b>360/P050</b>	60x50	d 50 s 1	3,50		50 pezzi totali 1 confezione
<b>361/P050</b>	60x100	d 100 s 1	5,60		50 pezzi totali 1 confezione
<b>362/P020</b>	60x150	d 150 s 1	3,10		20 pezzi totali 1 confezione
<b>363/P020</b>	60x200	d 200 s 1	3,90		20 pezzi totali 1 confezione
<b>364/P020</b>	60x250	d 250 s 1	4,80		20 pezzi totali 1 confezione
<b>365/P020</b>	60x300	d 300 s 1	5,60		20 pezzi totali 1 confezione
<b>366/P020</b>	60x350	d 350 s 1	6,40		20 pezzi totali 1 confezione
<b>367/P020</b>	60x400	d 400 s 1	7,25		20 pezzi totali 1 confezione
<b>368/P020</b>	60x450	d 450 s 1	8,10		20 pezzi totali 1 confezione
<b>369/P020</b>	60x500	d 500 s 1	8,90		20 pezzi totali 1 confezione



assonometria scala 1:2



vista frontale scala 1:2



vista laterale scala 1:2

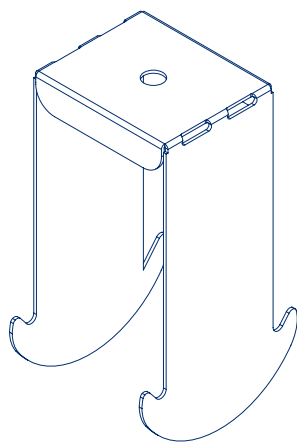
**STAFFA A SCATTO FORO PASSANTE Ø 7**

C/27/60/27 BI-BA

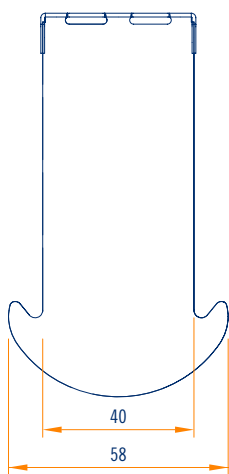
60x50-100-150-200-250-300-350-400-450-500



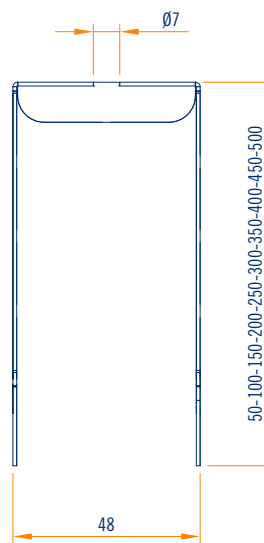
Cod.	Descrizione	Dimensioni e spessore mm	Peso kg per confezione	Applicazione	Contenuto confezione
	staffa a scatto foro passante Ø 7 C/27/60/27 BI-BA			controsoffitto controparete	
<b>370/P050</b>	60x50	d 50 s 1	3,50		50 pezzi totali 1 confezione
<b>371/P050</b>	60x100	d 100 s 1	5,60		50 pezzi totali 1 confezione
<b>372/P020</b>	60x150	d 150 s 1	3,10		20 pezzi totali 1 confezione
<b>373/P020</b>	60x200	d 200 s 1	3,90		20 pezzi totali 1 confezione
<b>374/P020</b>	60x250	d 250 s 1	4,80		20 pezzi totali 1 confezione
<b>375/P020</b>	60x300	d 300 s 1	5,60		20 pezzi totali 1 confezione
<b>376/P020</b>	60x350	d 350 s 1	6,40		20 pezzi totali 1 confezione
<b>377/P020</b>	60x400	d 400 s 1	7,25		20 pezzi totali 1 confezione
<b>378/P020</b>	60x450	d 450 s 1	8,10		20 pezzi totali 1 confezione
<b>379/P020</b>	60x500	d 500 s 1	8,90		20 pezzi totali 1 confezione



assonometria scala 1:2



vista frontale scala 1:2

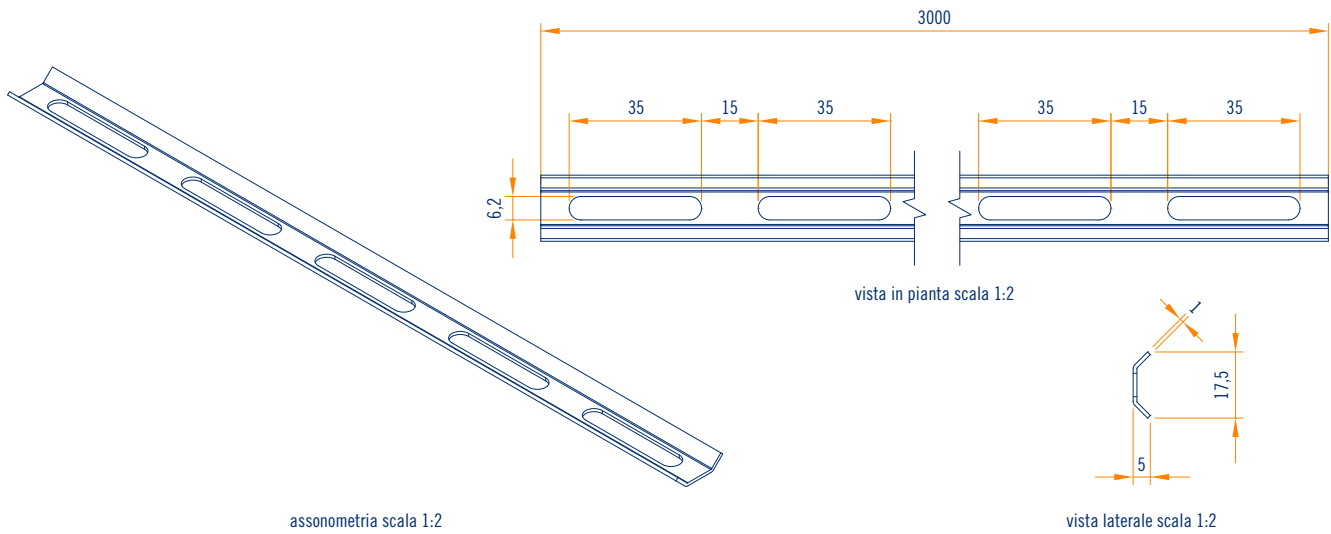


vista laterale scala 1:2

## RIGA ASOLATA



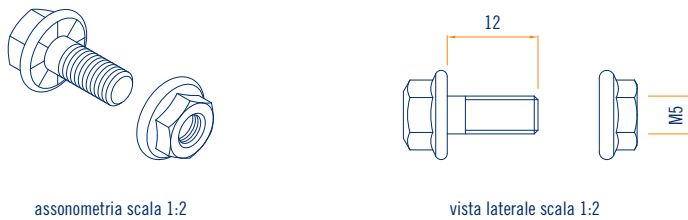
Cod.	Descrizione	Dimensioni e spessore mm	Peso kg per confezione	Applicazione	Contenuto confezione
011/P010	riga asolata	d 17x3000 s 1	2,70	controsoffitto	10 pezzi totali 1 confezione



## VITE + DADO



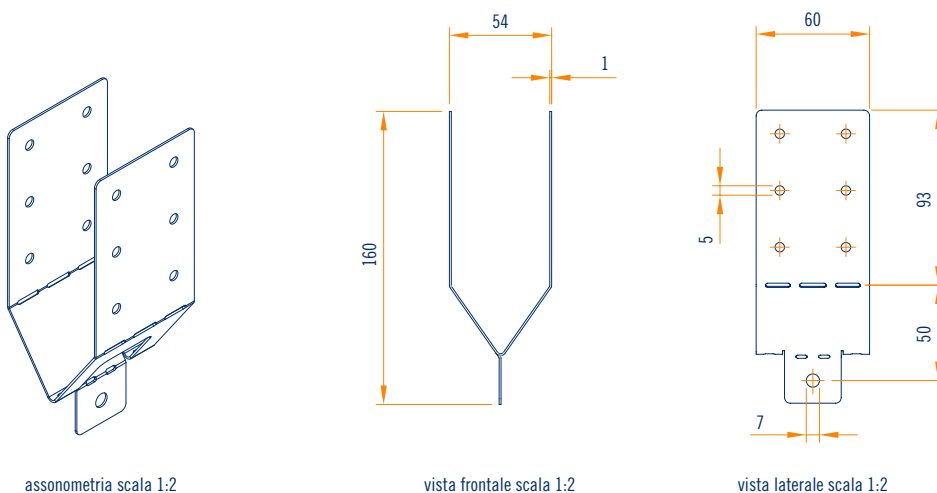
Cod.	Descrizione	Dimensioni e spessore mm	Peso kg per confezione	Applicazione	Contenuto confezione
015/P100	vite + dado zincati flangiati Ø 5x12 per ganci dritti	d x Ø5 x 12	0,50	controsoffitto	100 pezzi totali 1 confezione



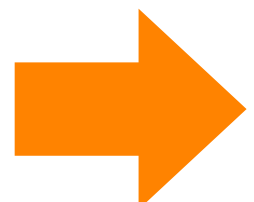
## STAFFA AD U 50X160X1 PER TRAVETTI AUTOPORTANTI



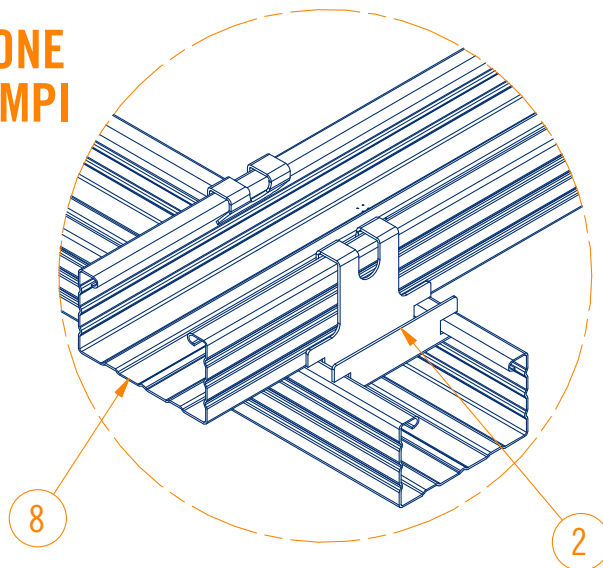
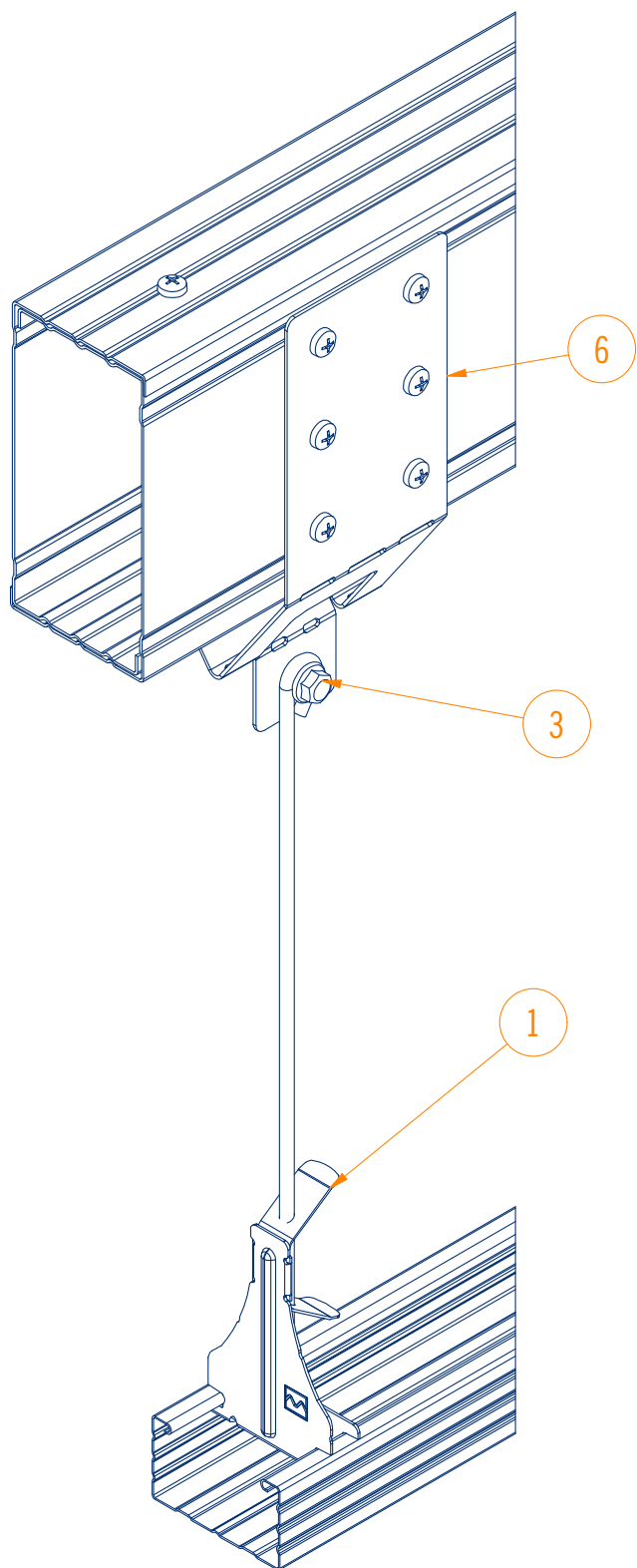
Cod.	Descrizione	Dimensioni e spessore mm	Peso kg per confezione	Applicazione	Contenuto confezione
350/P020	Staffa ad U per travetti autoportanti 50x160x1	s 1	2,70	controsoffitto autoportante	20 pezzi totali 1 confezione



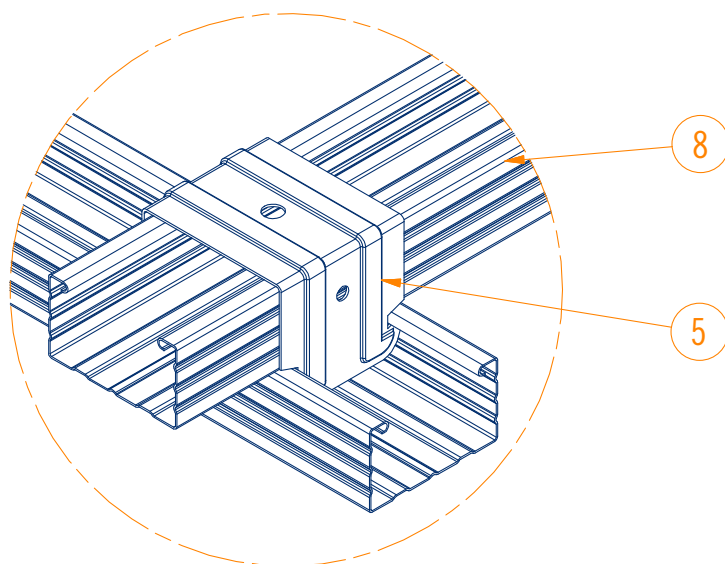
SCHEMA  
DI MONTAGGIO  
A PAG. 40



# VISTA ASSONOMETRICA APPLICAZIONE SISTEMA AUTOPORTANTE METALSTAMPI



**DETTAGLIO B**



**DETTAGLIO C**



1

3

6

**DETTAGLIO A**

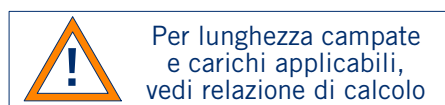
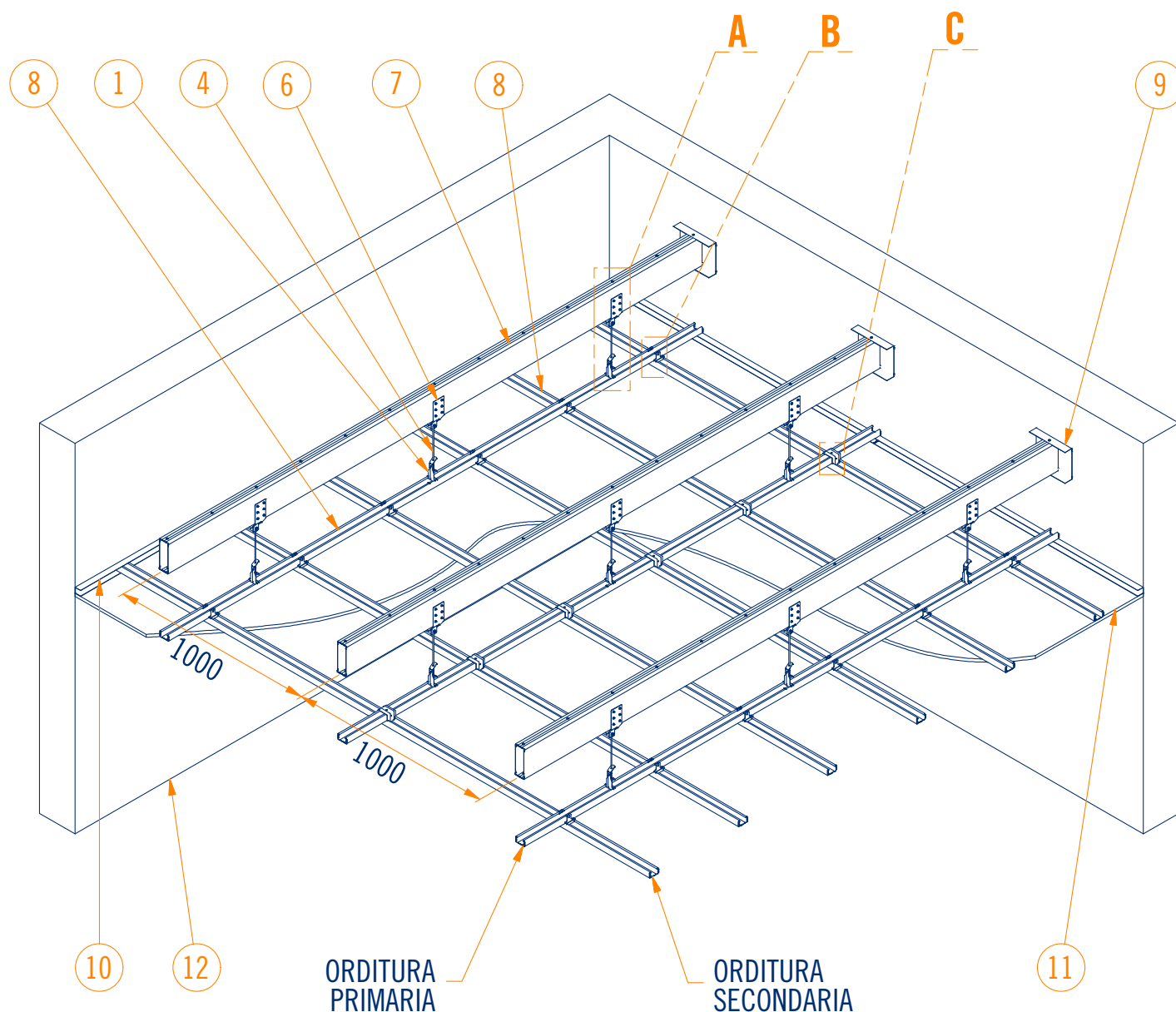


**CONFIGURAZIONI KIT METALSTAMPI**

MARCATURA CE SECONDO EN 13964

validità solo con prodotti indicati a marchio Metalstampi

## SCHEMA DI MONTAGGIO

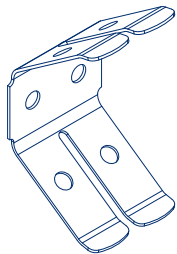


Pos.	Descrizione	Codice
1	GANCIO CON MOLLA EVOLUTION C/15/48/15, C/27/48/27 BA	600/P100 (BA)
2	GANCIO UNIONE ORTOGONALE C/27/48/27 BA	007/P100 (BA)
3	VITE + DADO FLANGIATI M5 x 12	015/P100
4	PENDINO OCCHIOLO DRITTO Ø3.9 L=250 mm	017/P100
5	GANCIO UNIONE ORTOGONALE A SCATTO C/27/48/27 BA	113/P100 (BA)
6	STAFFA AD "U" 50x160x1 PER TRAVETTI AUTOPORTANTI	350/P020
7	MONTANTE A C/50/149/47/1	PC15050.1
8	MONTANTE A C/27/48/27/3000/0.6 BA	PC50273000BA
9	GUIDA A U/40/150/40/1	PU15040.1
10	GUIDA A U/30/28/30/3000/0.6	PU28303000
11	RIVESTIMENTO IN CARTONGESSO	
12	PARETI	

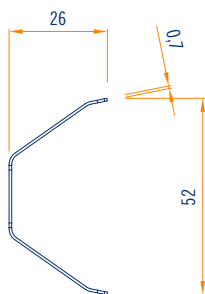
## MOLLA DOPPIA



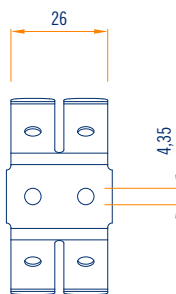
Cod.	Descrizione	Dimensioni e spessore mm	Peso kg per confezione	Applicazione	Contenuto confezione
039/P100	molla regolazione per pendini doppi Ø 3,9 mm	s 0,7	1,70	controsoffitto	100 pezzi totali 1 confezione



assonometria scala 1:2



vista frontale scala 1:2



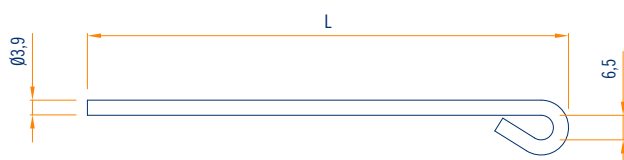
vista laterale scala 1:2

## PENDINO Ø 3,9 OCCHIOLO DRITTO



Cod.	Descrizione	Dimensioni e spessore mm	Peso kg per confezione	Applicazione	Contenuto confezione
	pendino Ø 3,9 occhio dritto			controsoffitto	100 pezzi totali 1 confezione
<b>040/P100</b>		d 125	1,60		
<b>017/P100</b>		d 250	2,80		
<b>041/P100</b>		d 375	4,10		
<b>018/P100</b>		d 500	5,30		
<b>042/P100</b>		d 750	7,00		
<b>019/P100</b>		d 1000	10,40		
<b>043/P100</b>		d 1500	15,30		
<b>044/P100</b>		d 2000	20,40		
<b>149/P100</b>		d 3000	30,50		
<b>151/P100</b>		d 4000	40,80		

altre misure su richiesta



vista laterale scala 1:2

## PENDINO Ø 3,9 DRITTO



Cod.	Descrizione	Dimensioni e spessore mm	Peso kg per confezione	Applicazione	Contenuto confezione
	pendino Ø 3,9 dritto			controsoffitto	100 pezzi totali 1 confezione
<b>155/P100</b>		d 125	1,60		
<b>156/P100</b>		d 250	2,80		
<b>157/P100</b>		d 375	4,10		
<b>158/P100</b>		d 500	5,30		
<b>159/P100</b>		d 750	7,00		
<b>146/P100</b>		d 1000	10,40		
<b>160/P100</b>		d 1500	15,30		
<b>147/P100</b>		d 2000	20,40		
<b>148/P100</b>		d 3000	30,50		
<b>161/P100</b>		d 4000	40,80		

altre misure su richiesta



vista laterale scala 1:2

## PENDINO Ø 3,9 PIEGA A 90°

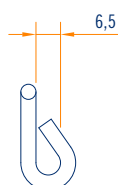


Cod.	Descrizione	Dimensioni e spessore mm	Peso kg per confezione	Applicazione	Contenuto confezione
	pendino Ø 3,9 piega a 90°			controsoffitto	100 pezzi totali 1 confezione
128/P100		d 125	1,60		
129/P100		d 250	2,80		
130/P100		d 375	4,10		
131/P100		d 500	5,30		
132/P100		d 750	7,00		
133/P100		d 1000	10,40		
134/P100		d 1500	15,30		
135/P100		d 2000	20,40		
150/P100		d 3000	30,50		
152/P100		d 4000	40,80		

altre misure su richiesta



vista laterale scala 1:2



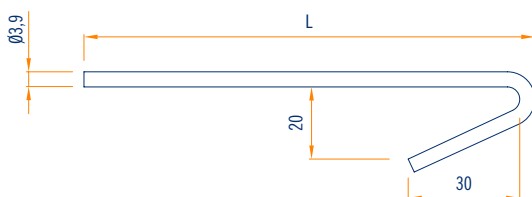
vista frontale scala 1:2

## PENDINO Ø 3,9 PIEGA A V



Cod.	Descrizione	Dimensioni e spessore mm	Peso kg per confezione	Applicazione	Contenuto confezione
	pendino Ø 3,9 piega a V			controsoffitto	100 pezzi totali 1 confezione
136/P100		d 125	1,60		
137/P100		d 250	2,80		
138/P100		d 375	4,10		
139/P100		d 500	5,30		
140/P100		d 750	7,00		
141/P100		d 1000	10,40		
142/P100		d 1500	15,30		
143/P100		d 2000	20,40		
153/P100		d 3000	30,50		
154/P100		d 4000	40,80		

altre misure su richiesta



vista laterale scala 1:2

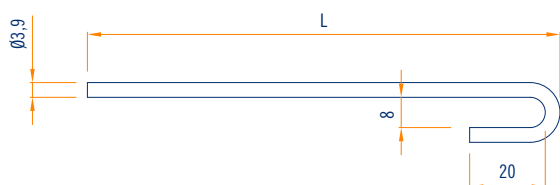


## PENDINO Ø 3,9 PIEGA A U DA 8 mm



Cod.	Descrizione	Dimensioni e spessore mm	Peso kg per confezione	Applicazione	Contenuto confezione
	pendino Ø 3,9 piega a U da 8 mm			controsoffitto	100 pezzi totali 1 confezione
163/P100		d 125	1,60		
164/P100		d 250	2,80		
165/P100		d 375	4,10		
166/P100		d 500	5,30		
167/P100		d 750	7,00		
168/P100		d 1000	10,40		
169/P100		d 1500	15,30		
170/P100		d 2000	20,40		
171/P100		d 3000	30,50		
172/P100		d 4000	40,80		

altre misure su richiesta



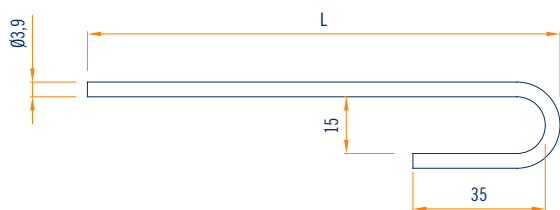
vista laterale scala 1:2

## PENDINO Ø 3,9 PIEGA A U DA 15 mm



Cod.	Descrizione	Dimensioni e spessore mm	Peso kg per confezione	Applicazione	Contenuto confezione
	pendino Ø 3,9 piega a U da 15 mm			controsoffitto	100 pezzi totali 1 confezione
173/P100		d 125	1,60		
174/P100		d 250	2,80		
175/P100		d 375	4,10		
176/P100		d 500	5,30		
177/P100		d 750	7,00		
178/P100		d 1000	10,40		
179/P100		d 1500	15,30		
180/P100		d 2000	20,40		
181/P100		d 3000	30,50		
182/P100		d 4000	40,80		

altre misure su richiesta



vista laterale scala 1:2

# NOTE IMPORTANTI PER L'UTILIZZO E LO STOCCAGGIO DEI PRODOTTI

## Marcatura CE

Si precisa che ogni prodotto fa parte di un kit di sospensione/collegamento, per la congiunzione al sistema di fissaggio superiore e all'elemento di supporto, nei sistemi costruttivi a secco, **per l'impiego all'interno di edifici**. I vari componenti sono individuati nel catalogo e nel listino dalla dicitura CE.

**Ogni prodotto soggetto a marcatura CE è provvisto di Dichiarazione di Prestazione (DOP).**

**Durabilità: classe B** (Componenti dell'edificio esposti a un'umidità relativa variabile fino al 90% e a temperature variabili fino a 30°C ma **senza agenti inquinanti corrosivi**).

**Prodotti in classe C5-M:** i prodotti in classe C5-M possono essere utilizzati in edifici o aree con condensa quasi permanente e con alto inquinamento (es. piscine coperte).

## Consigli per lo stoccaggio dei profili

Immagazzinare i pacchi in luoghi coperti con un atmosfera relativamente secca ed ad una temperatura il più costante possibile, al fine di evitare fenomeni di condensa che possono ridurre lo strato di passivazione a protezione della superficie zincata.

Nell'eventuale immagazzinamento esterno (**sconsigliato**), utilizzare una copertura che assicuri perfettamente la protezione del materiale contro le intemperie (pioggia, nebbia, neve), avendo cura di porre i pacchi leggermente inclinati. Questa copertura deve comunque essere tale da consentire un'adeguata areazione (non mettendo a contatto diretto le due superfici), in modo che l'umidità non si depositi e crei fenomeni di condensa.



**Metalstampi s.r.l.**  
Vicolo Biban, 7  
31030 Biban di Carbonera (TV) Italy  
Tel. +39 0422 398250  
info@metalstampi.com  
www.metalstampi.com