
TELAI DI SUPPORTO PER SANITARI AQUAFRAME



METALSTAMPI


TELAI DI SUPPORTO PER SANITARI AQUAFRAME

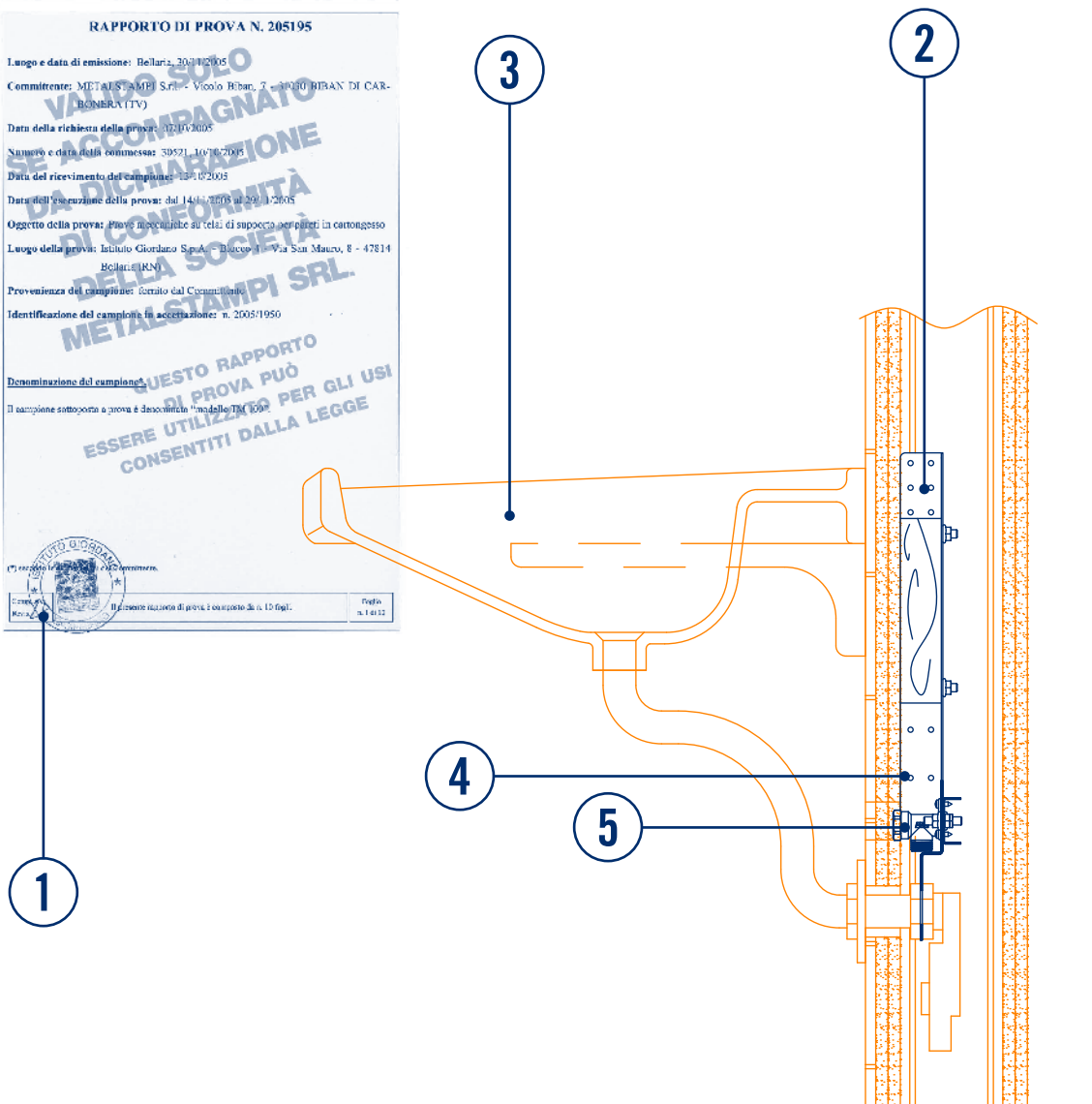


5

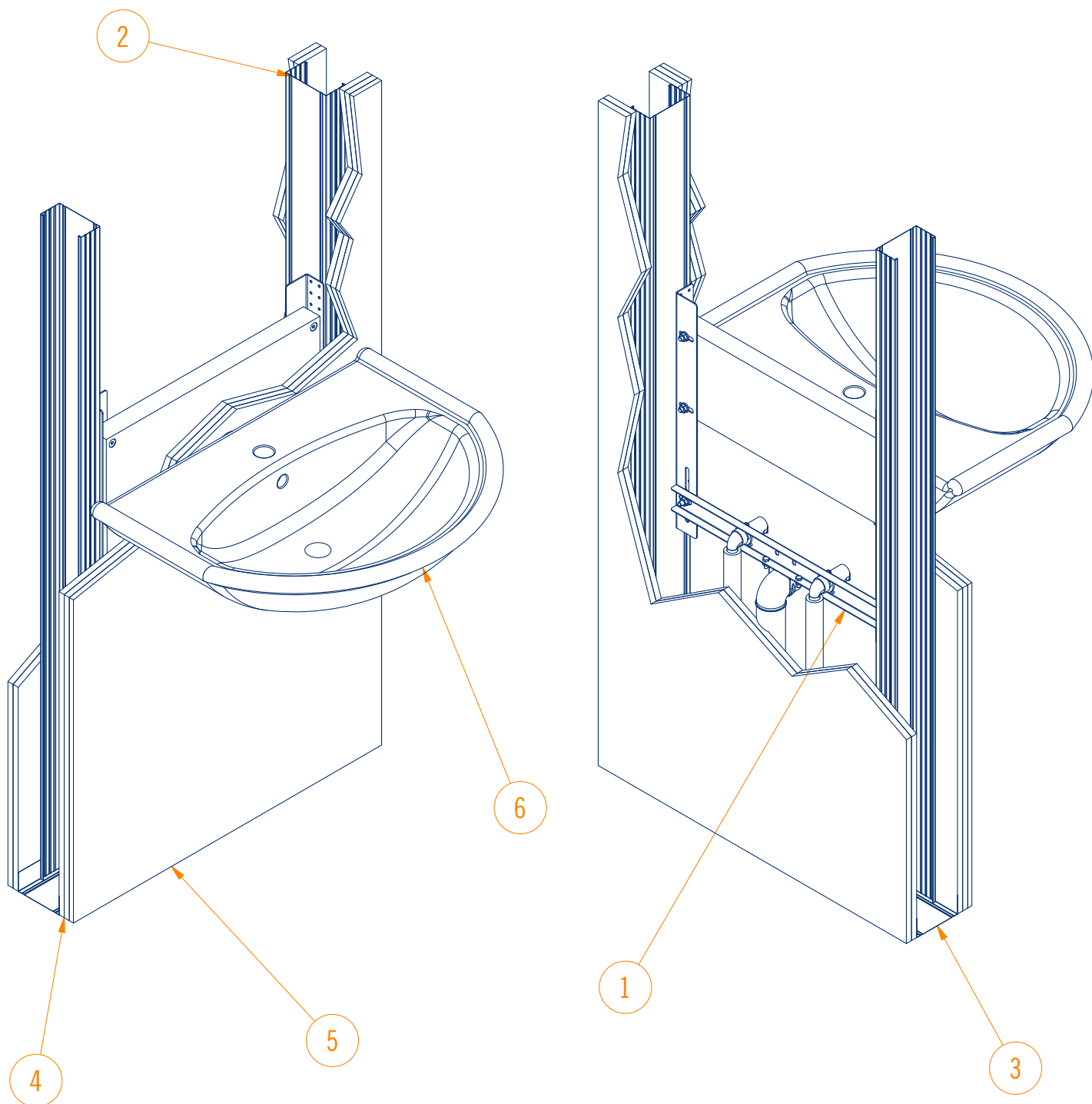
PUNTI DI FORZA

- 1 — Prodotti testati in laboratorio con determinazione del carico di rottura.
- 2 — Kit in acciaio pre-assemblato adattabile alle differenti tipologie di strutture metalliche.
- 3 — Prodotti costruiti per sostenere le ceramiche sospese (lavabi, wc) sia standard che per disabili, e gli impianti tecnici nelle pareti in cartongesso.
- 4 — Costruzione in aderenza al rivestimento (si evitano successive fessurazioni).
- 5 — Dotazione di serie completa sui telai (staffe regolabili per fissaggio tubazioni, raccordi a 90° M-F da ½).

 <p>ISTITUTO GIORDANO S.p.A.</p>	<p>ISTITUTO GIORDANO S.p.A.</p> <p>IMPRESA ITALIANA DI INGEGNERIA S.p.A.</p> <p>Via Salaria 2 00198 Roma (RM) Tel. 06/5211111</p> <p>Via Cavour 100/102 00198 Roma (RM) Tel. 06/5211111</p> <p>Cod. Fisc. IVA 12121910012 P.I.E. n. 01/0001/0001 Ripart. IVA n. 01/0001/0001 Cap. Soc. € 200.000.000</p>
<p>RAPPORTO DI PROVA N. 205195</p>	
<p>Lungo e data di emissione: Bellaria, 20/11/2005</p> <p>Committente: METALSTAMPI S.p.A. - Viaolo Ribari, 7 - 40010 RIBANI DI CAR. BOMBERA (TV)</p> <p>Data della richiesta della prova: 07/10/2005</p> <p>Numero e data della commessa: 30521, 10/10/2005</p> <p>Data del ricevimento del campione: 12/10/2005</p> <p>Data dell'esecuzione della prova: dal 14/10/2005 al 20/10/2005</p> <p>Oggetto della prova: Pinnole regolabili su telai di supporto per pareti in cartongesso</p> <p>Luogo della prova: Istituto Giordano S.p.A. - Bivio di Via San Mauro, 8 - 47014 Bellaria (RN)</p> <p>Provenienza del campione: Servizio del Committente</p> <p>Identificazione del campione in accettazione: n. 2005/1950</p>	
<p>Denominazione del campione: QUESTO RAPPORTO DI PROVA PUO' ESSERE UTILIZZATO PER GLI USI CONSENTITI DALLA LEGGE</p> <p>Il campione sottoposto a prova è descritto nel modello TM 1000</p>	
<p>NOTE SULLA DOCUMENTAZIONE:</p> <p>Il presente rapporto di prova è composto da n. 10 fogli.</p> <p>Il numero del foglio di prova è riportato in n. 10 fogli.</p> <p>Foglio n. 1 di 12</p>	

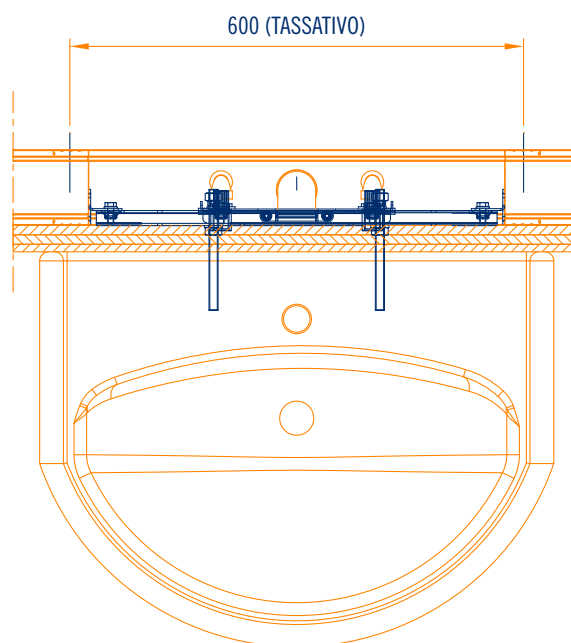
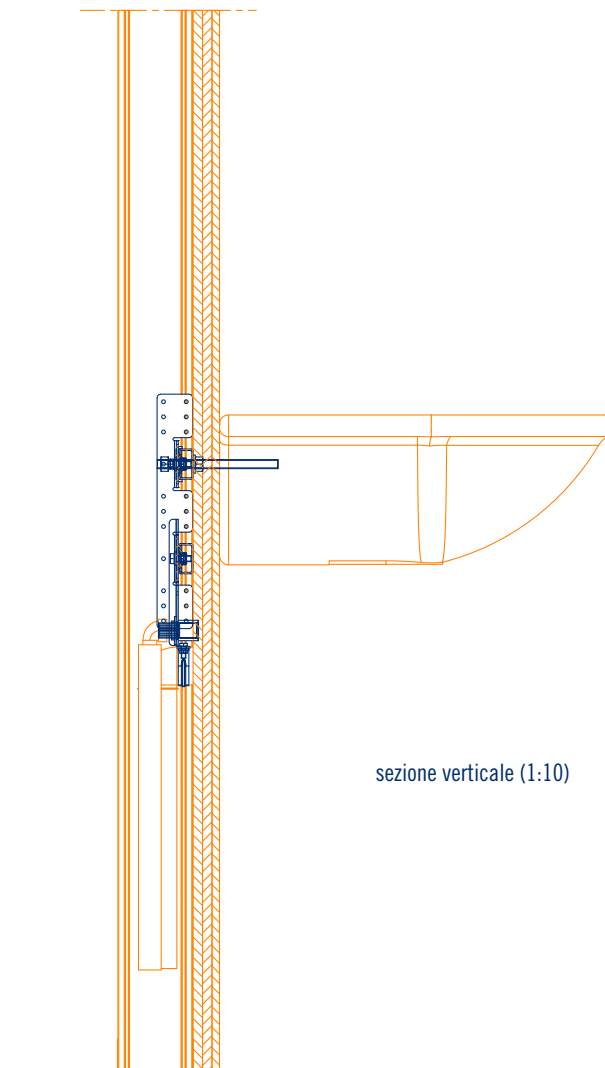


VISTA ASSONOMETRICA APPLICAZIONE PRODOTTI METALSTAMPI TELAI PER SANITARI SOSPESI AQUAFRAME



Pos.	Descrizione	Codice
1	TELAIO SUPPORTO LAVABO SOSPESO PER DISABILI REGISTRABILE	TM 00000305
2	MONTANTE C/50/99/47/3000/0.6	PC100503000
3	GUIDA A U/40/100/40/3000/0.6	PU100403000
4	RIVESTIMENTO CON MINIMO 2 LASTRE IN GESSO RIVESTITO SP. 12,5x2 mm	
5	RIVESTIMENTO IN CERAMICA	
6	LAVABO SOSPESO	

SEZIONI APPLICATIVE

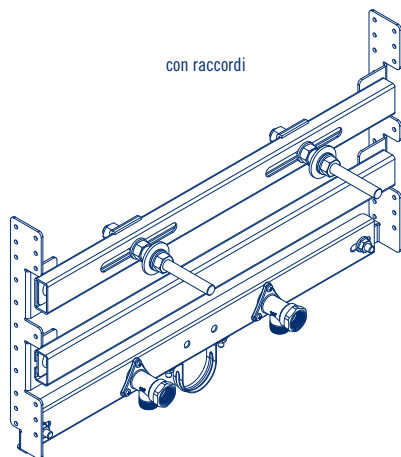


sezione orizzontale (1:10)

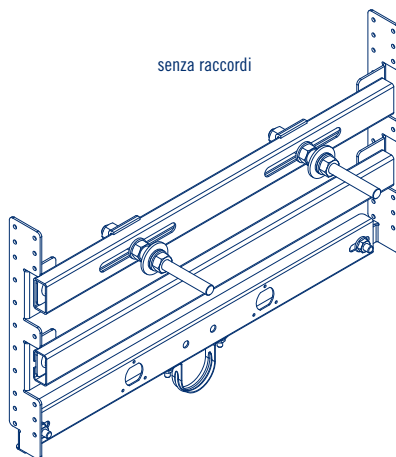
TELAIO SUPPORTO LAVABO SOSPESO CON O SENZA RACCORDI

M-F da 1/2

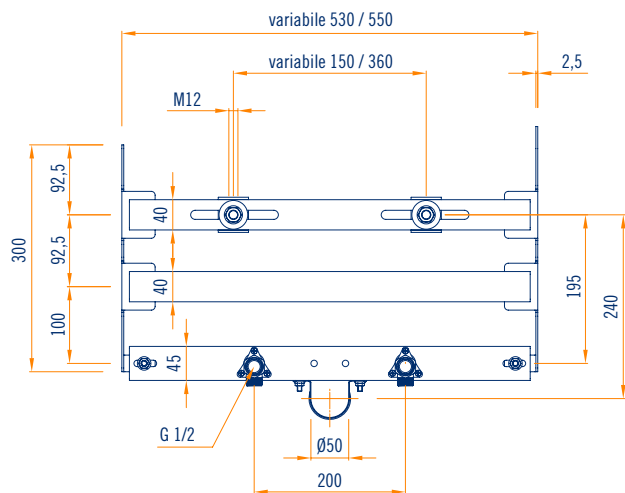
Cod.	Descrizione	Dimensioni e spessore mm	Peso kg per confezione	Applicazione	Contenuto confezione
TM00000100	telaio supporto lavabo sospeso con raccordi M-F da 1/2	b 550 h 300 p 47 s 1,5 - 3	4,20	parete	1 pezzo
TM00000101	telaio supporto lavabo sospeso senza raccordi		4,10		



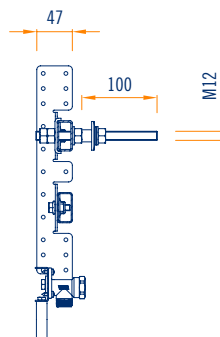
assonometria scala 1:10



assonometria scala 1:10



vista frontale scala 1:10

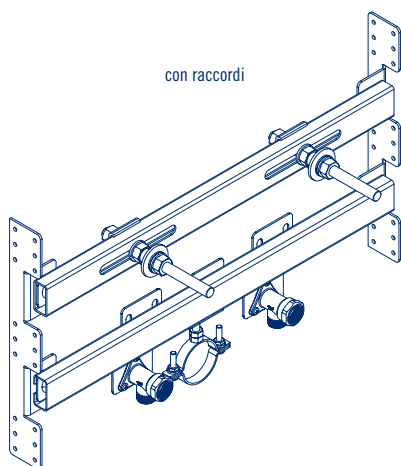


vista laterale scala 1:10

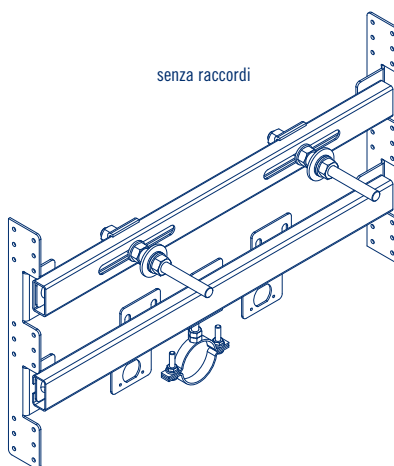
TELAIO SUPPORTO LAVABO SOSPESO REGISTRABILE CON O SENZA RACCORDI

M-F da 1/2 e collare Ø 50 regolabili

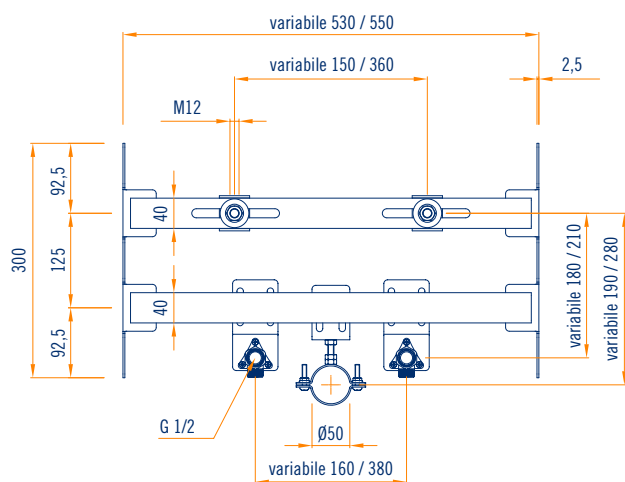
Cod.	Descrizione	Dimensioni e spessore mm	Peso kg per confezione	Applicazione	Contenuto confezione
TM00000105	telaio supporto lavabo sospeso registrabile con raccordi M-F da 1/2 e collare Ø 50 regolabile	b 550 h 310 p 47 s 1,5 - 3	4,20	parete	1 pezzo
TM00000106	telaio supporto lavabo sospeso registrabile senza raccordi M-F da 1/2 e collare Ø 50 regolabile		4,10		



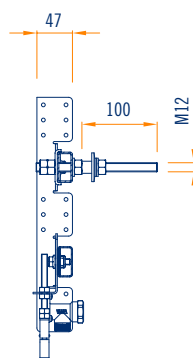
assonometria scala 1:10



assonometria scala 1:10



vista frontale scala 1:10



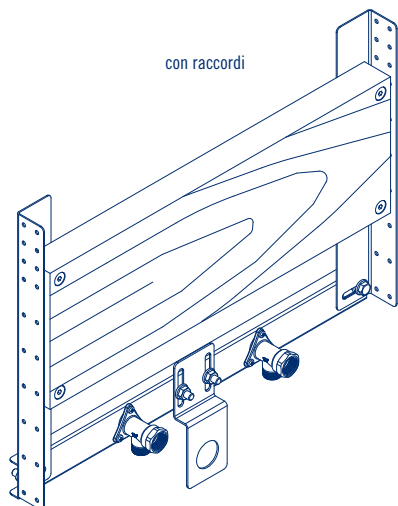
vista laterale scala 1:10

TELAIO SUPPORTO LAVABO SOSPESO PER DISABILI CON O SENZA RACCORDI

M-F da 1/2

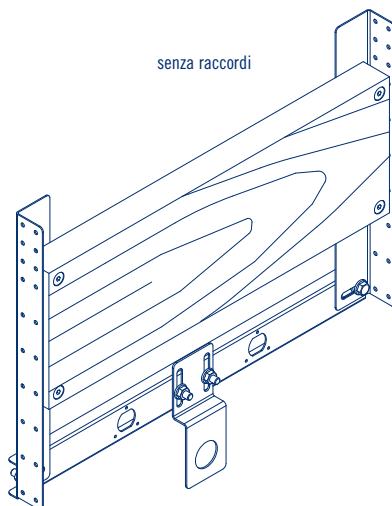


Cod.	Descrizione	Dimensioni e spessore mm	Peso kg per confezione	Applicazione	Contenuto confezione
TM00000300	telaio supporto lavabo sospeso per disabili con raccordi M-F da 1/2	b 550 h 375 p 47 s 1,5 - 2	4,30	parete	1 pezzo
TM00000301	telaio supporto lavabo sospeso per disabili senza raccordi		4,20		



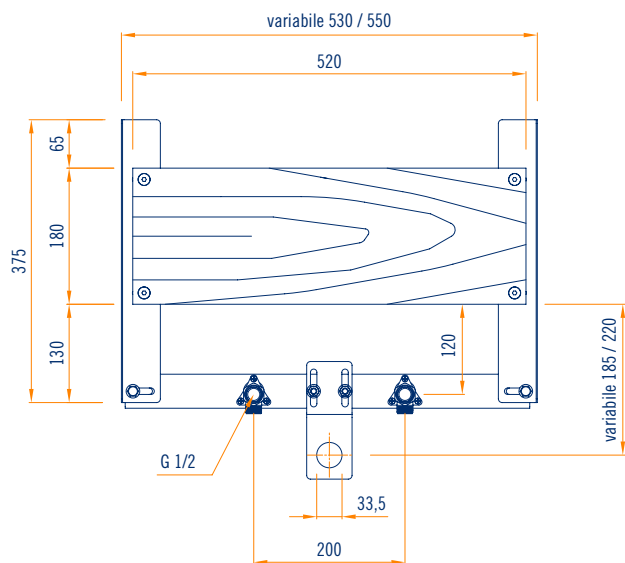
con raccordi

assonometria scala 1:10

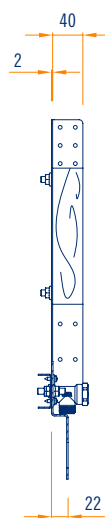


senza raccordi

assonometria scala 1:10



vista frontale scala 1:10



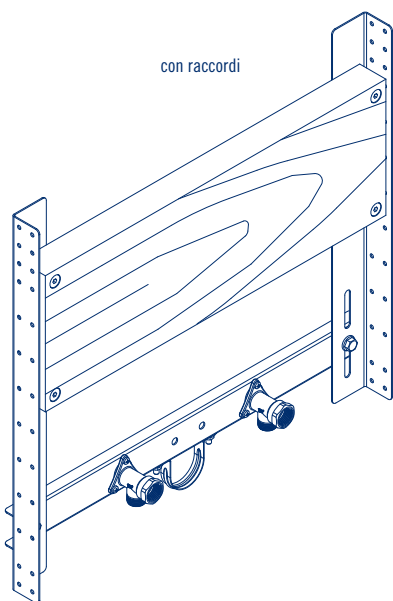
vista laterale scala 1:10

TELAIO SUPPORTO LAVABO SOSPESO PER DISABILI REGISTRABILE CON O SENZA RACCORDI

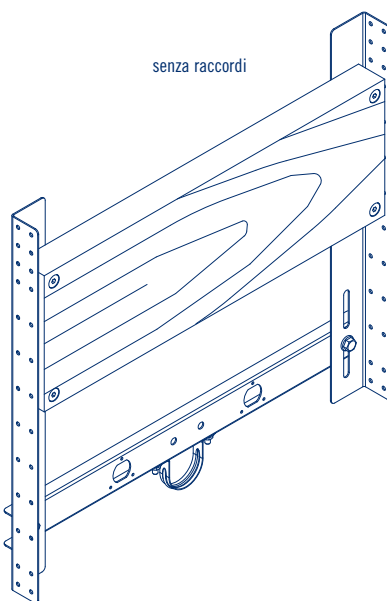
M-F da 1/2 e collare \varnothing 50 regolabili



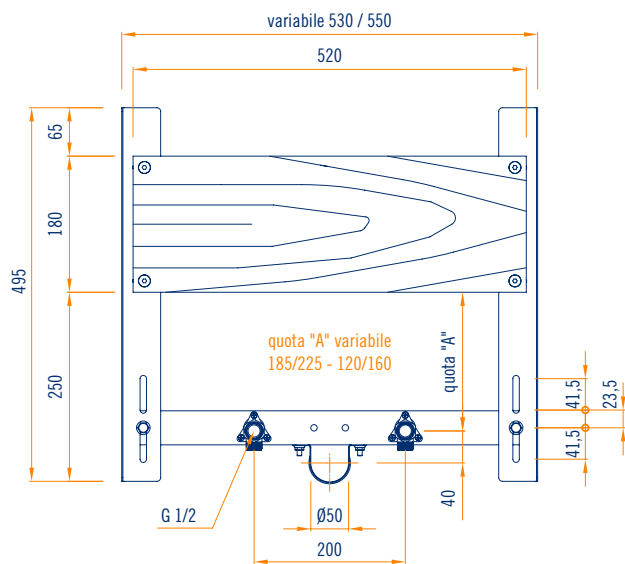
Cod.	Descrizione	Dimensioni e spessore mm	Peso kg per confezione	Applicazione	Contenuto confezione
TM00000305	telaio supporto lavabo sospeso per disabili registrabile con raccordi M-F da 1/2	b 550 h 495 p 47 s 1,5 - 2	4,55	parete	1 pezzo
TM00000306	telaio supporto lavabo sospeso per disabili registrabile senza raccordi M-F da 1/2		4,45		



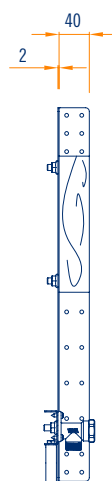
assonometria scala 1:10



assonometria scala 1:10



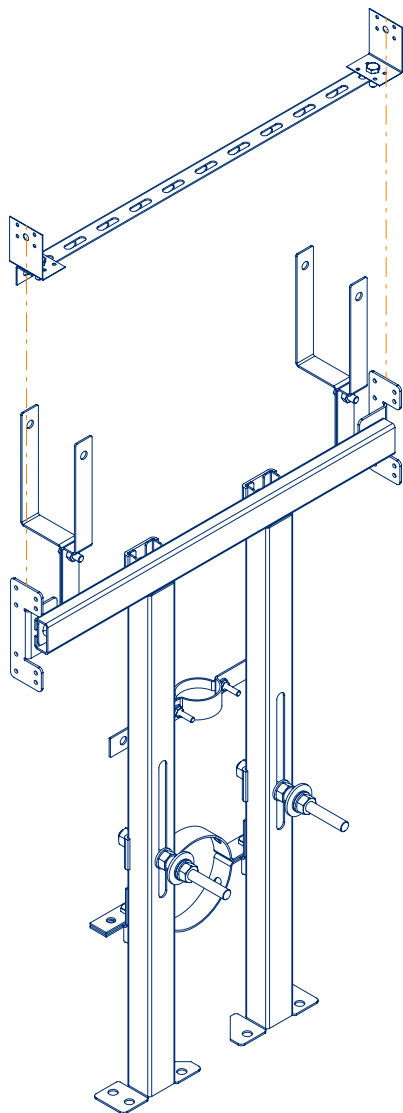
vista frontale scala 1:10



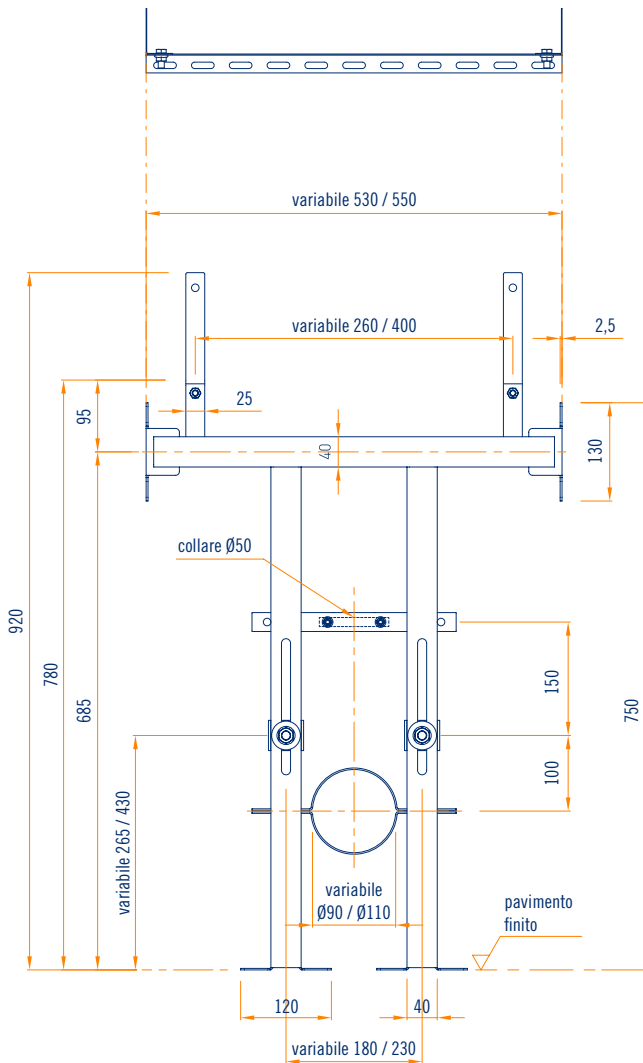
vista laterale scala 1:10

TELAIO SUPPORTO WC SOSPESO CON KIT CASSETTA

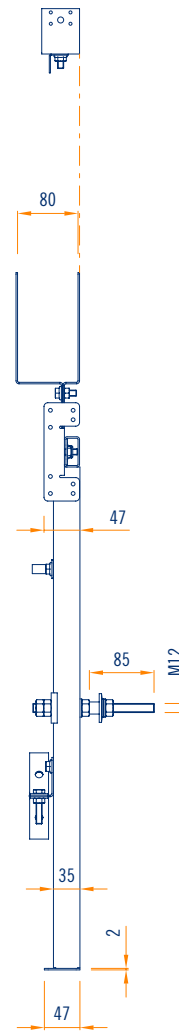
Cod.	Descrizione	Dimensioni e spessore mm	Peso kg per confezione	Applicazione	Contenuto confezione
TM00000120	telaio di supporto wc sospeso con kit cassetta	b 550 h 920 p 80 s 1,5 - 3	6,80	parete	1 pezzo



assonometria scala 1:10



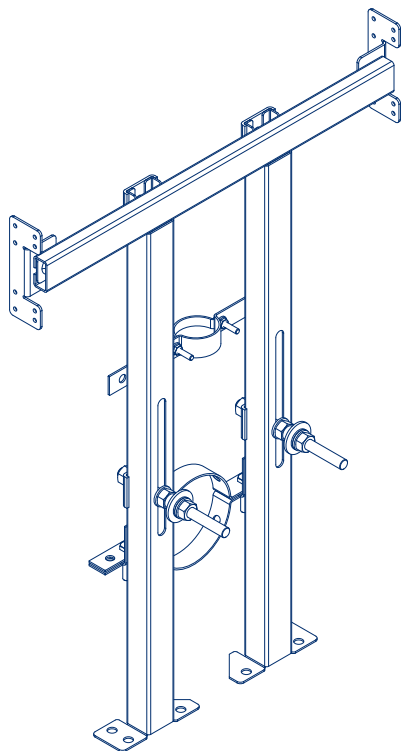
vista frontale scala 1:10



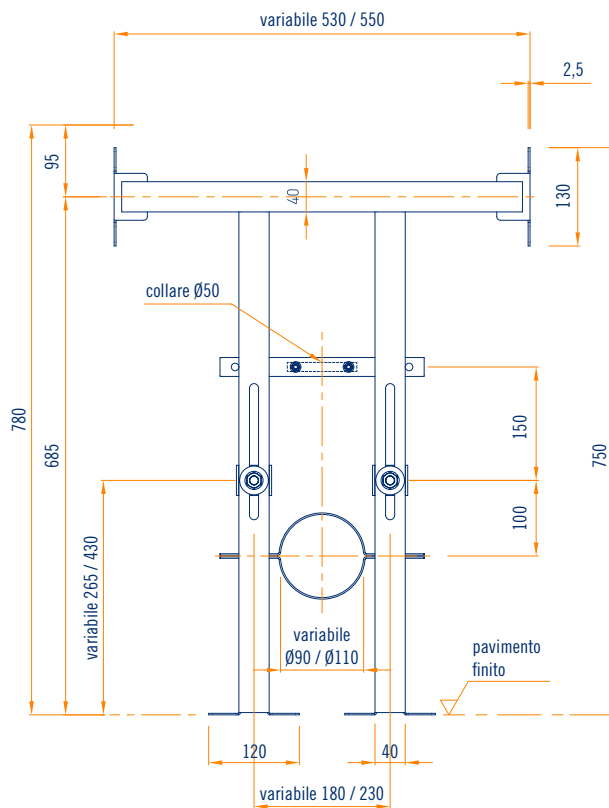
vista laterale scala 1:10

TELAIO SUPPORTO WC SOSPESO SENZA KIT CASSETTA

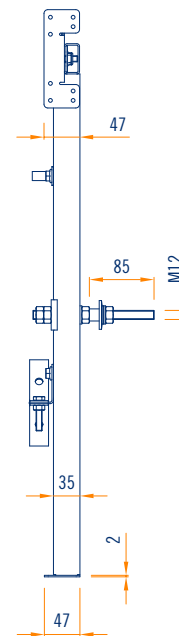
Cod.	Descrizione	Dimensioni e spessore mm	Peso kg per confezione	Applicazione	Contenuto confezione
TM00000121	telaino di supporto wc sospeso senza kit cassetta	b 550 h 750 p 80 s 1,5 - 3	6,10	parete	1 pezzo



assonometria scala 1:10



vista frontale scala 1:10

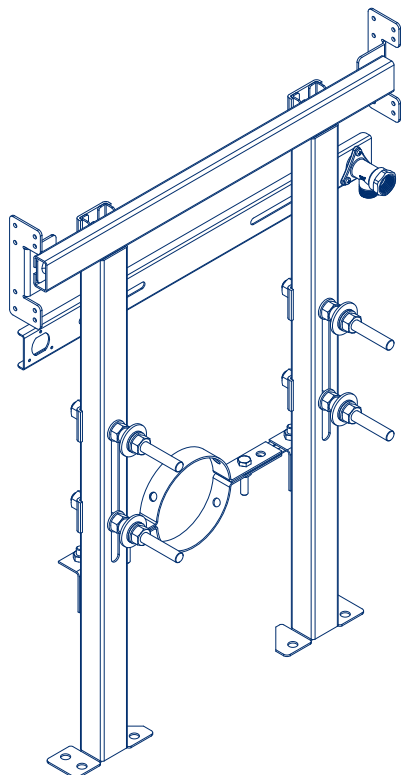


vista laterale scala 1:10

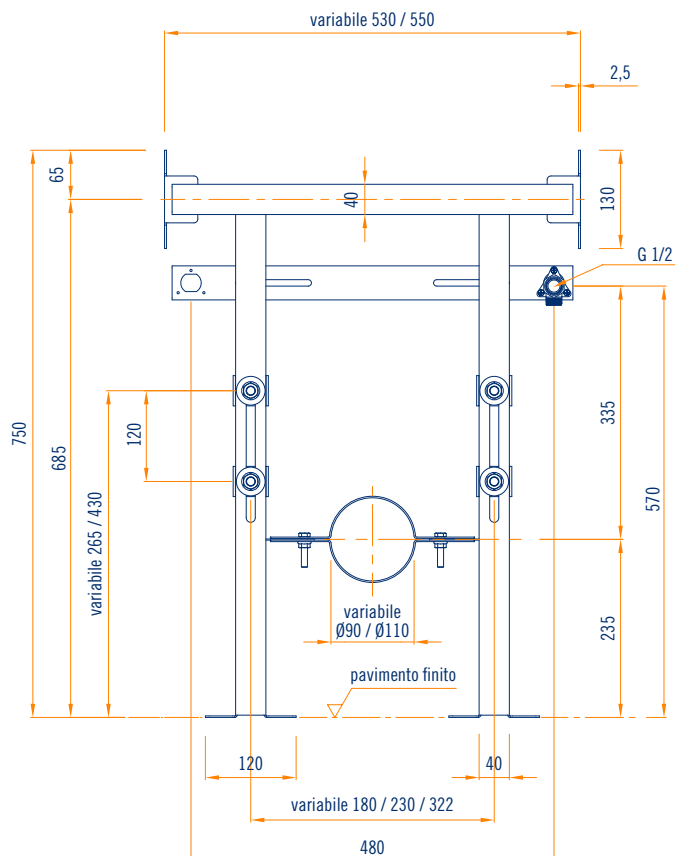
TELAIO SUPPORTO WC SOSPESO PER DISABILI SENZA KIT CASSETTA



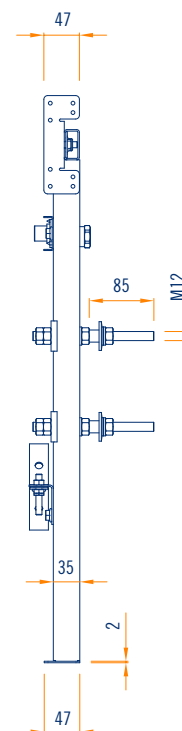
Cod.	Descrizione	Dimensioni e spessore mm	Peso kg per confezione	Applicazione	Contenuto confezione
TM00000310	telaio di supporto wc sospeso per disabili senza kit cassetta	b 550 h 750 p 70 s 1,5 - 3	6,90	parete	1 pezzo



assonometria scala 1:10



vista frontale scala 1:10

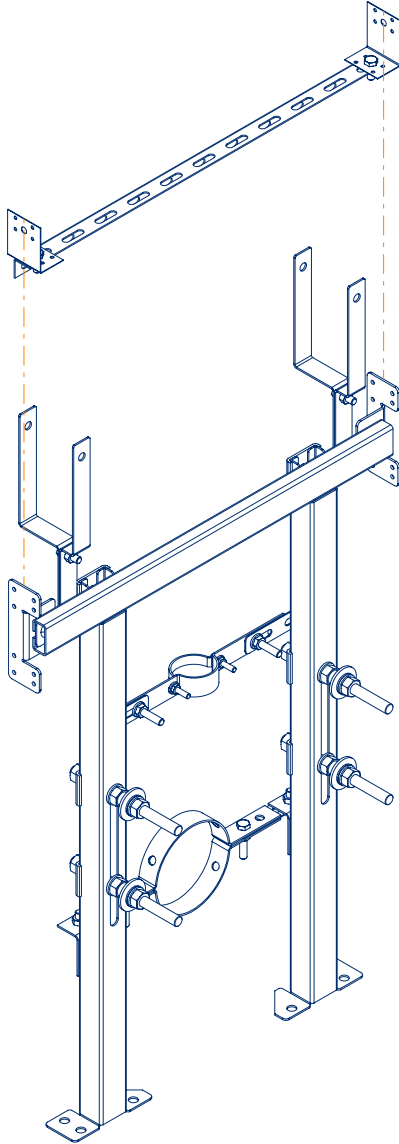


vista laterale scala 1:10

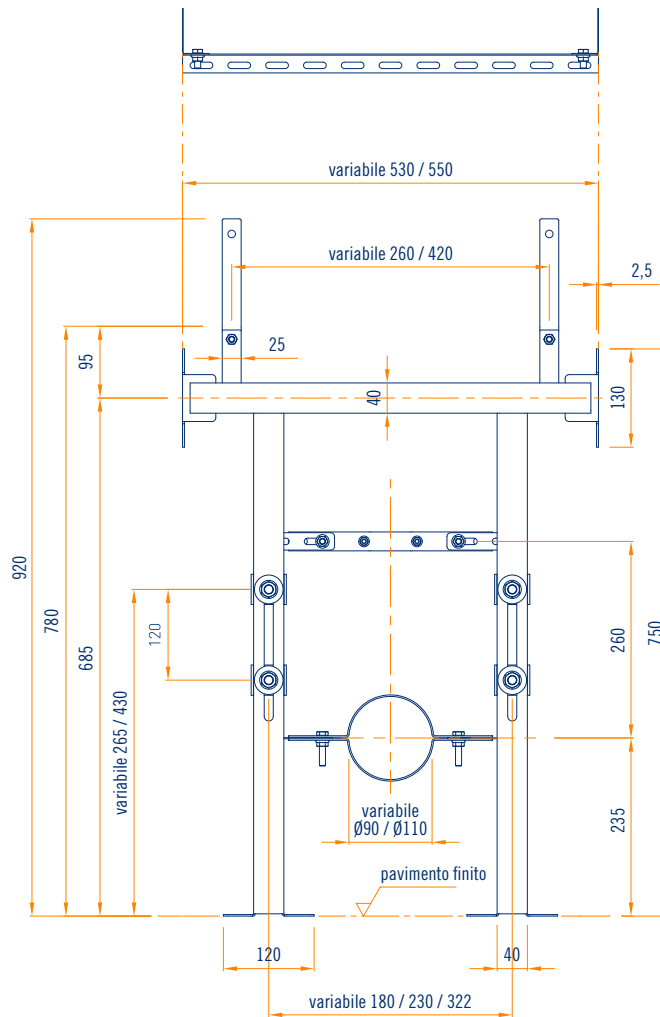
TELAIO SUPPORTO WC SOSPESO PER DISABILI CON KIT CASSETTA



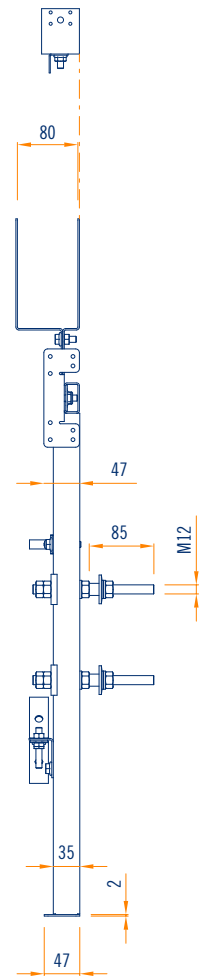
Cod.	Descrizione	Dimensioni e spessore mm	Peso kg per confezione	Applicazione	Contenuto confezione
TM00000311	telaino di supporto wc sospeso per disabili con kit cassetta	b 550 h 920 p 70 s 1,5 - 3	7,60	parete	1 pezzo



assonometria scala 1:10



vista frontale scala 1:10

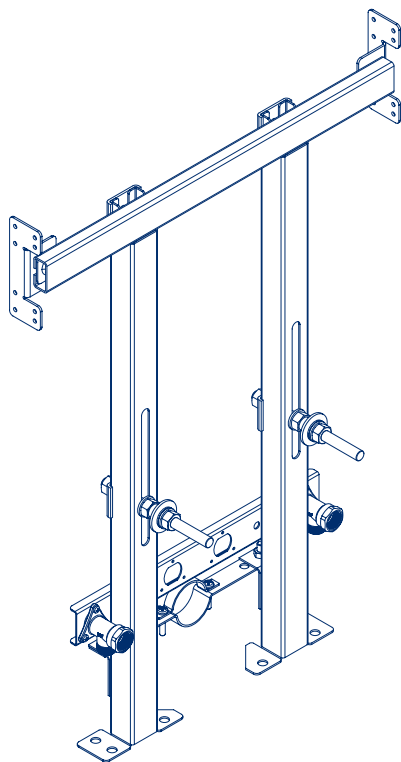


vista laterale scala 1:10

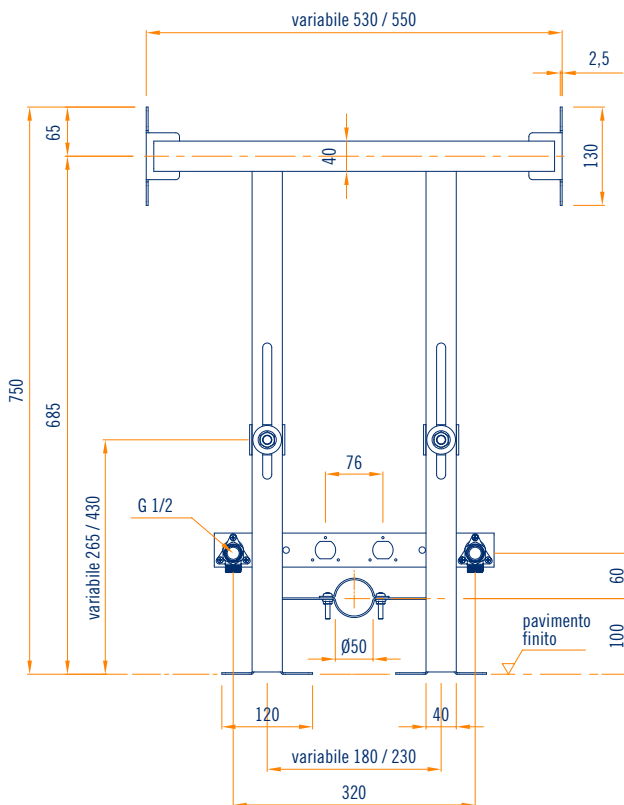
TELAIO SUPPORTO BIDET SOSPESO CON O SENZA RACCORDI

M-F da 1/2

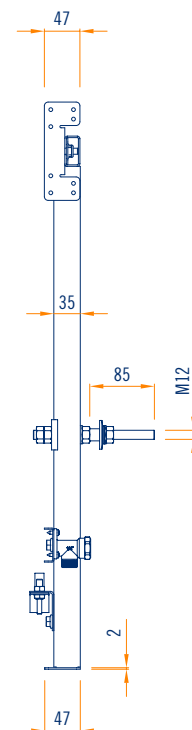
Cod.	Descrizione	Dimensioni e spessore mm	Peso kg per confezione	Applicazione	Contenuto confezione
TM00000110	telai di supporto bidet sospeso con raccordi M-F da 1/2	b 550 h 750 p 80 s 1,5 - 3	6,40	parete	1 pezzo



assonometria scala 1:10

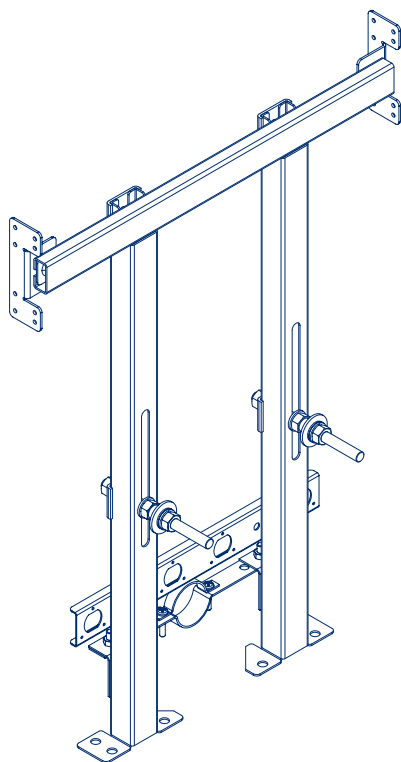


vista frontale scala 1:10

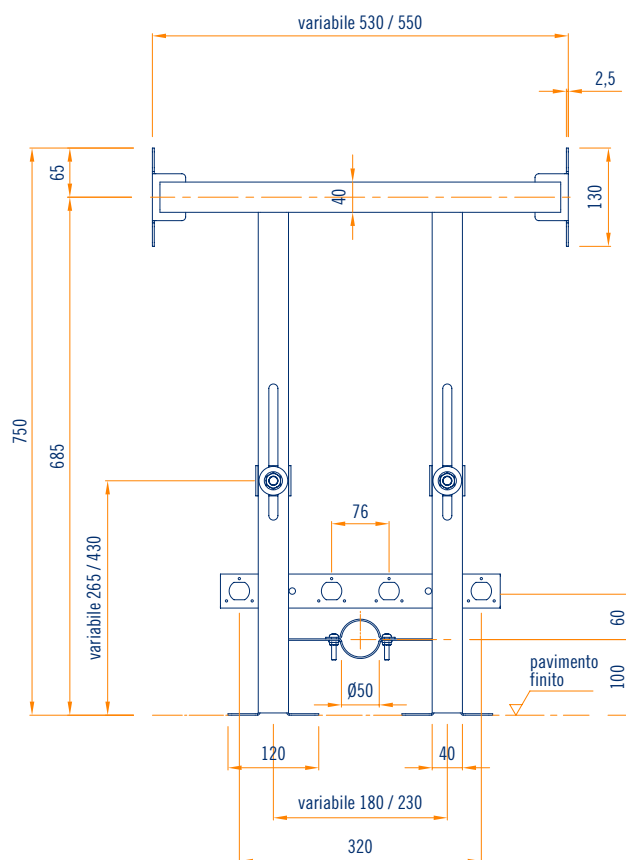


vista laterale scala 1:10

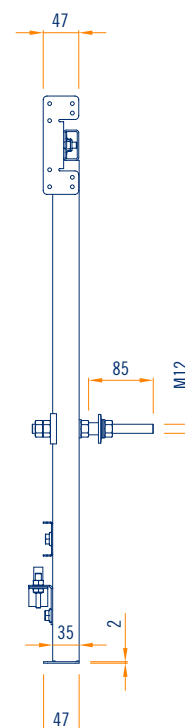
Cod.	Descrizione	Dimensioni e spessore mm	Peso kg per confezione	Applicazione	Contenuto confezione
TM00000111	telaio di supporto bidet sospeso senza raccordi M-F da 1/2	b 550 h 750 p 80 s 1,5 - 3	6,20	parete	1 pezzo



assonometria scala 1:10



vista frontale scala 1:10

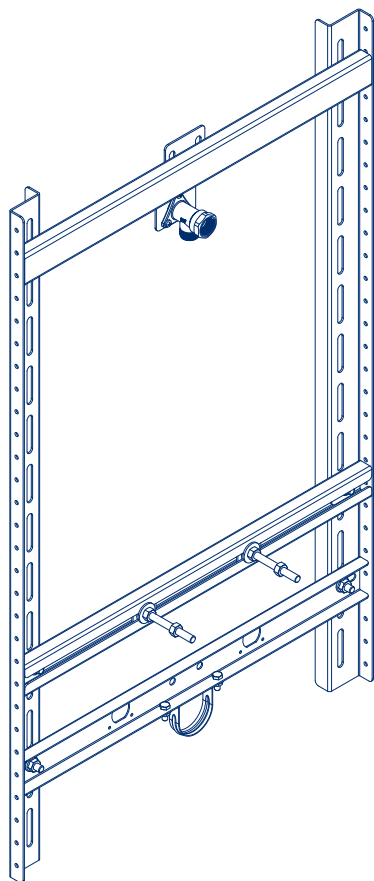


vista laterale scala 1:10

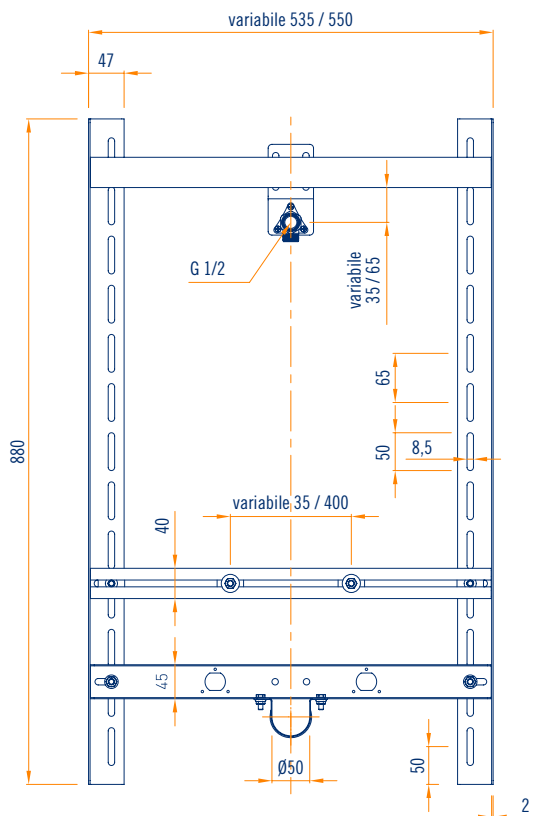
TELAIO SUPPORTO ORINATOIO SOSPESO CON O SENZA RACCORDO

M-F da 1/2

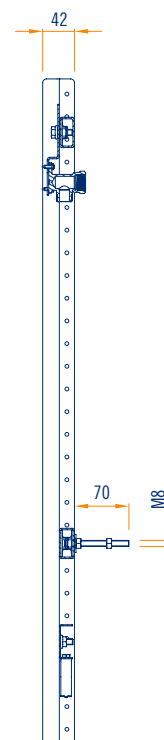
Cod.	Descrizione	Dimensioni e spessore mm	Peso kg per confezione	Applicazione	Contenuto confezione
TM00000600	telaio di supporto orinatoio sospeso con raccordo M-F da 1/2	b 550 h 880 p 42 s 1,5 - 2	5,40	parete	1 pezzo



assonometria scala 1:10

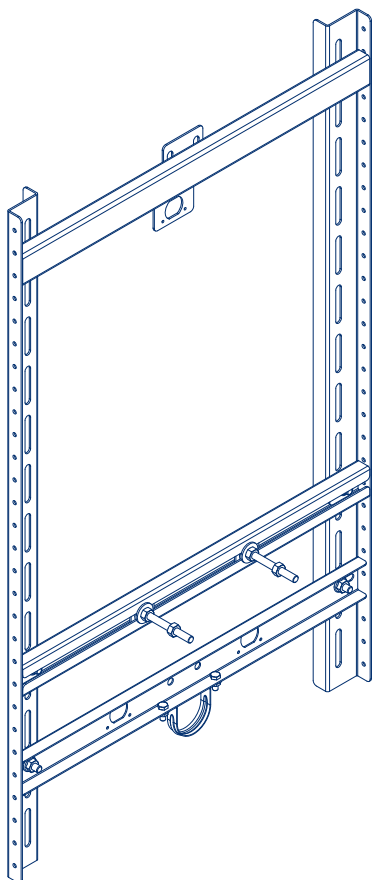


vista frontale scala 1:10

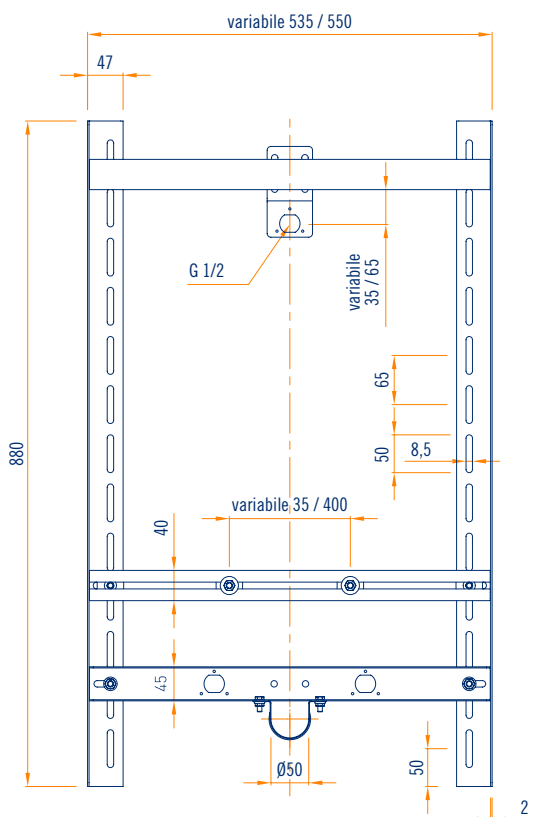


vista laterale scala 1:10

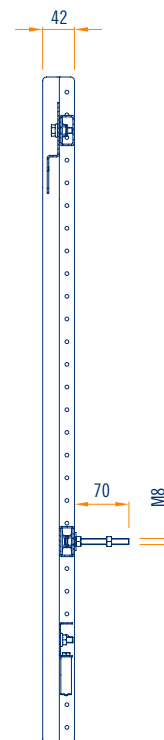
Cod.	Descrizione	Dimensioni e spessore mm	Peso kg per confezione	Applicazione	Contenuto confezione
TM00000601	telaio di supporto orinatoio sospeso senza raccordo M-F da 1/2	b 550 h 880 p 42 s 1,5 - 2	5,35	parete	1 pezzo



assonometria scala 1:10



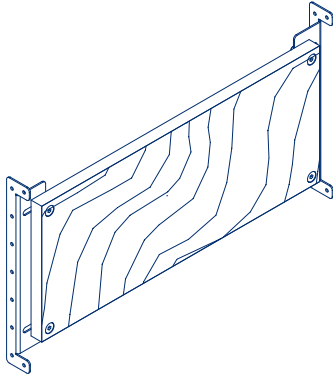
vista frontale scala 1:10



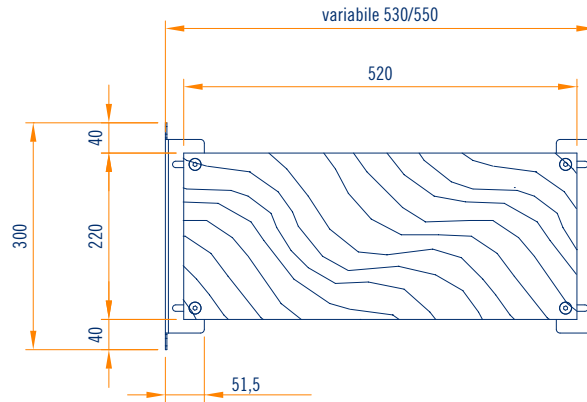
vista laterale scala 1:10

TELAIO SUPPORTO UNIVERSALE**BxHxS 520x220x20**

Cod.	Descrizione	Dimensioni e spessore mm	Peso kg per confezione	Applicazione	Contenuto confezione
TM00000150	telaio supporto universale 520b - 220h - 20s	b 550 h 300 p 41,5 s 2 - 20	3,00	parete	1 pezzo



assonometria scala 1:10



vista frontale scala 1:10



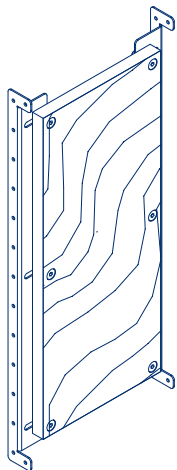
vista in pianta scala 1:10

TELAIO SUPPORTO UNIVERSALE

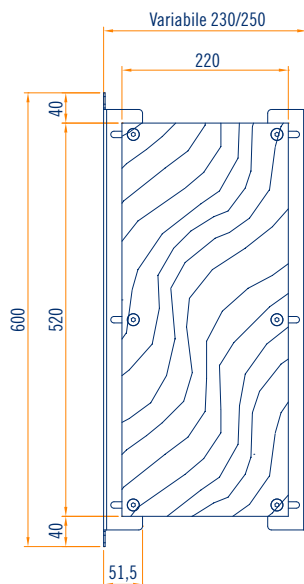
BxHxS 220x520x20



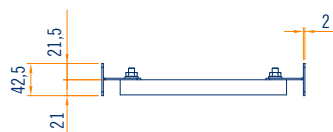
Cod.	Descrizione	Dimensioni e spessore mm	Peso kg per confezione	Applicazione	Contenuto confezione
TM00000151	telaino supporto universale 220b - 520h - 20s	b 250 h 600 p 41,5 s 2 - 20	3,70	parete	1 pezzo



assonometria scala 1:10



vista frontale scala 1:10



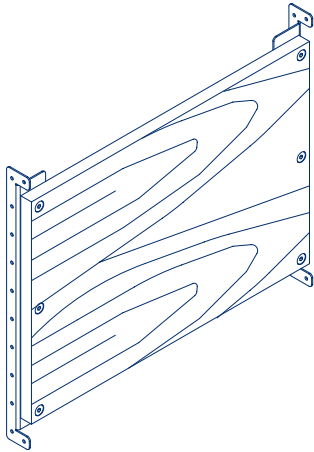
vista in pianta scala 1:10

TELAIO SUPPORTO UNIVERSALE

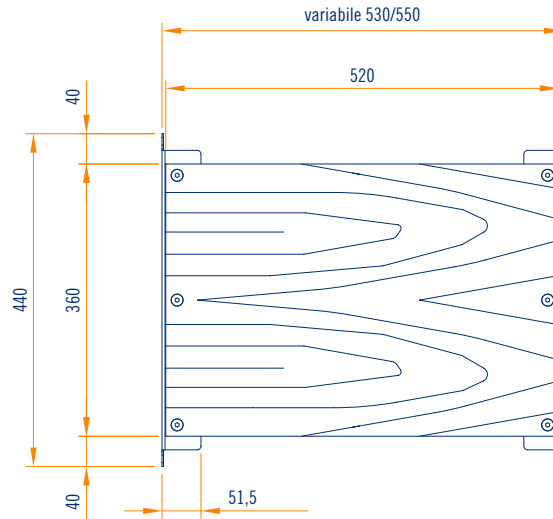
BxHxS 520x360x20



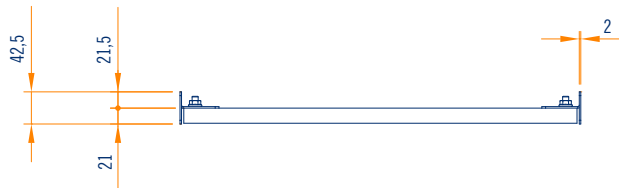
Cod.	Descrizione	Dimensioni e spessore mm	Peso kg per confezione	Applicazione	Contenuto confezione
TM00000152	telaiο supporto universale 520b - 360h - 20s	b 550 h 440 p 41,5 s 2 - 20	4,20	parete	1 pezzo



assonometria scala 1:10



vista frontale scala 1:10

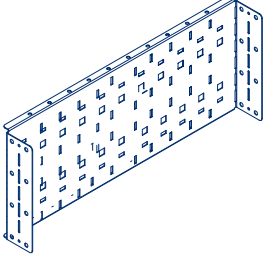
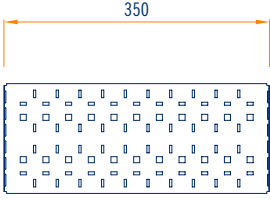
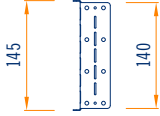
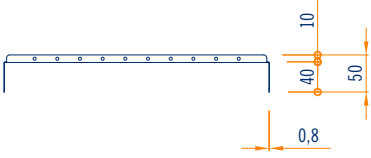


vista in pianta scala 1:10

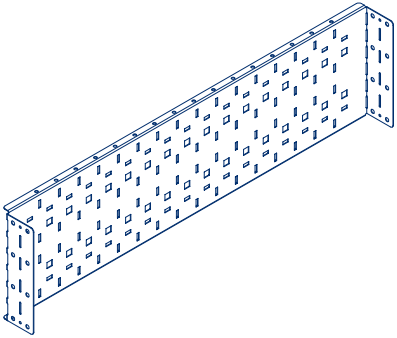
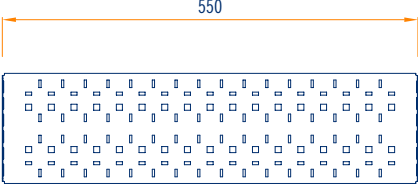
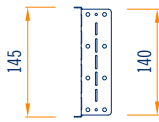
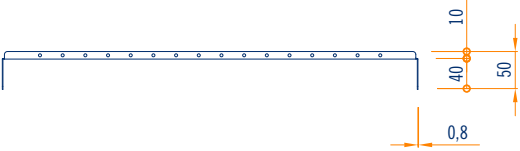
TELAIO SUPPORTO UNIVERSALE PER IMPIANTI TECNICI

BxHxS 350-550X144X0,8

Cod.	Descrizione	Dimensioni e spessore mm	Peso kg per confezione	Applicazione	Contenuto confezione
TM00000500	telaio supporto universale per impianti tecnici 350b - 144h - 0,8s	b 350 h 145 p 50 s 0,8	0,83	parete	2 pezzi

 <p>assonometria scala 1:10</p>	 <p>vista frontale scala 1:10</p>	 <p>vista laterale scala 1:10</p>
 <p>vista in pianta scala 1:10</p>		

Cod.	Descrizione	Dimensioni e spessore mm	Peso kg per confezione	Applicazione	Contenuto confezione
TM00000501	telaio supporto universale per impianti tecnici 550b - 144h - 0,8s	b 550 h 145 p 50 s 0,80	1,27	parete	2 pezzi

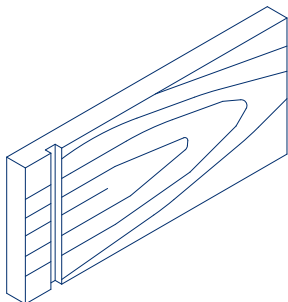
 <p>assonometria scala 1:10</p>	 <p>vista frontale scala 1:10</p>	 <p>vista laterale scala 1:10</p>
 <p>vista in pianta scala 1:10</p>		

TELAIO SUPPORTO UNIVERSALE PER SUPERFICI CONTINUE

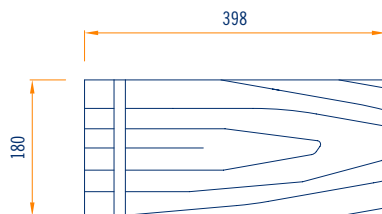
BxHxS 400-600x180x30 / 400-600x360x30



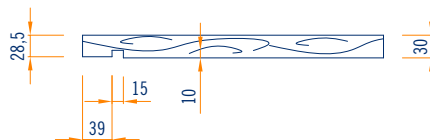
Cod.	Descrizione	Dimensioni e spessore mm	Peso kg per confezione	Applicazione	Contenuto confezione
TM00000404	telaio supporto universale per superfici continue 400x180x30	b 400 h 180 p 30	2,47	parete	2 pezzi



assonometria scala 1:10

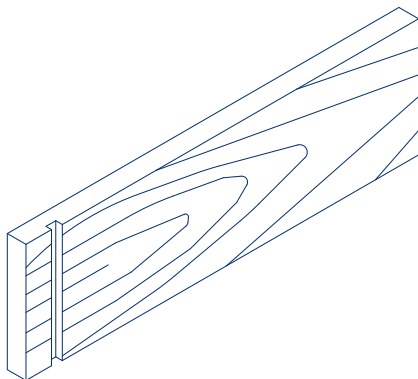


vista frontale scala 1:10

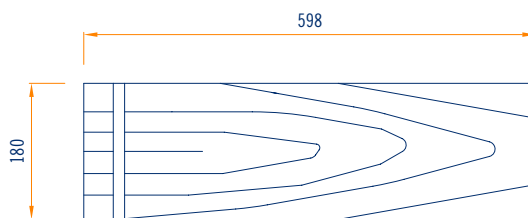


vista in pianta scala 1:10

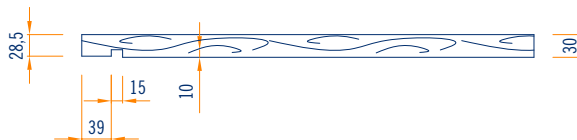
Cod.	Descrizione	Dimensioni e spessore mm	Peso kg per confezione	Applicazione	Contenuto confezione
TM00000405	telaio supporto universale per superfici continue 600x180x30	b 600 h 180 p 30	3,71	parete	2 pezzi



assonometria scala 1:10

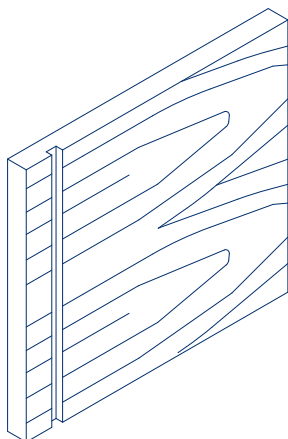


vista frontale scala 1:10

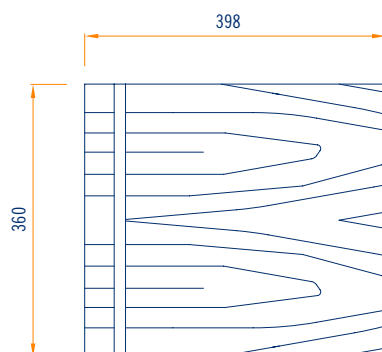


vista in pianta scala 1:10

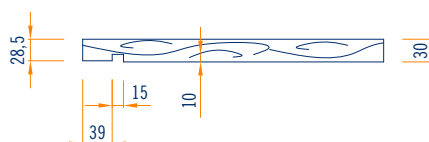
Cod.	Descrizione	Dimensioni e spessore mm	Peso kg per confezione	Applicazione	Contenuto confezione
TM00000406	telaio supporto universale per superfici continue 400x360x30	b 400 h 360 p 30	4,80	parete	2 pezzi



assonometria scala 1:10

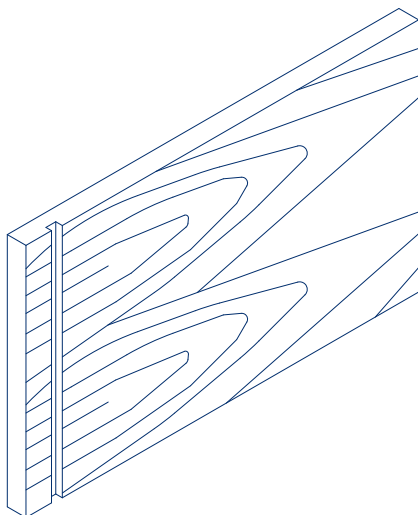


vista frontale scala 1:10

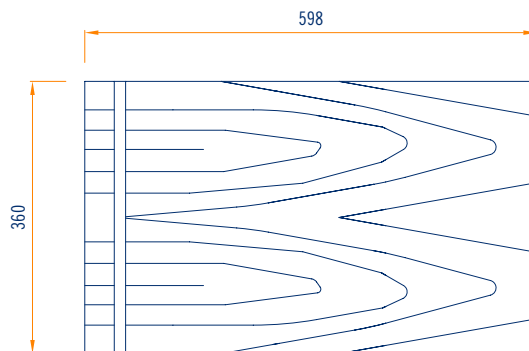


vista in pianta scala 1:10

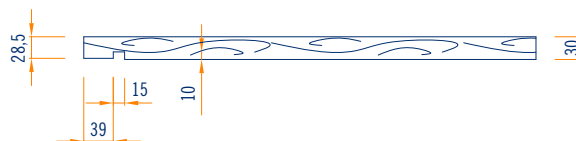
Cod.	Descrizione	Dimensioni e spessore mm	Peso kg per confezione	Applicazione	Contenuto confezione
TM00000407	telaio supporto universale per superfici continue 600x360x30	b 600 h 360 p 30	7,27	parete	2 pezzi



assonometria scala 1:10



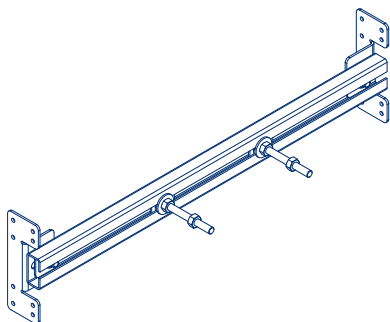
vista frontale scala 1:10



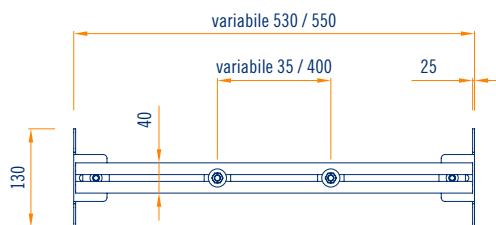
vista in pianta scala 1:10

TELAIO SUPPORTO CARICHI GENERICI

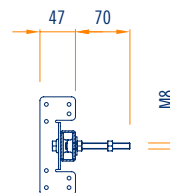
Cod.	Descrizione	Dimensioni e spessore mm	Peso kg per confezione	Applicazione	Contenuto confezione
TM00000130	telaio supporto carichi generici con 2 barre M8x80	b 550 h 130 p 47 s 1,5 - 2,5	1,90	parete	1 pezzo



assonometria scala 1:10



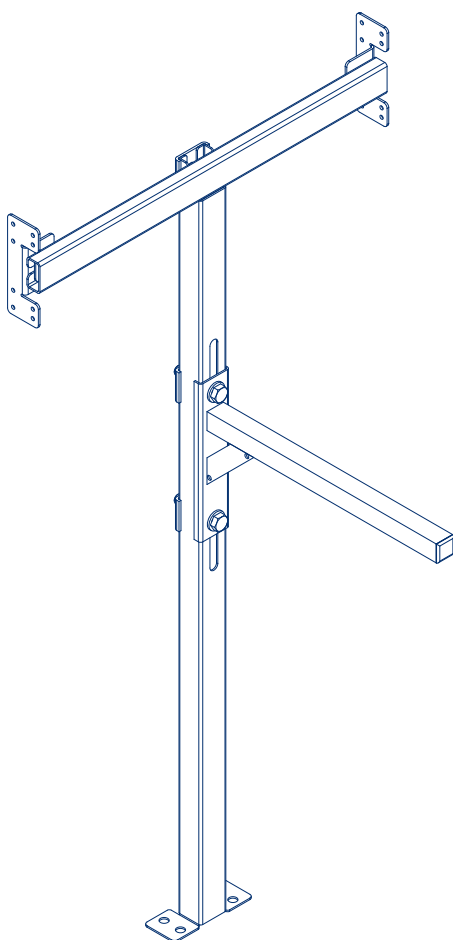
vista frontale scala 1:10



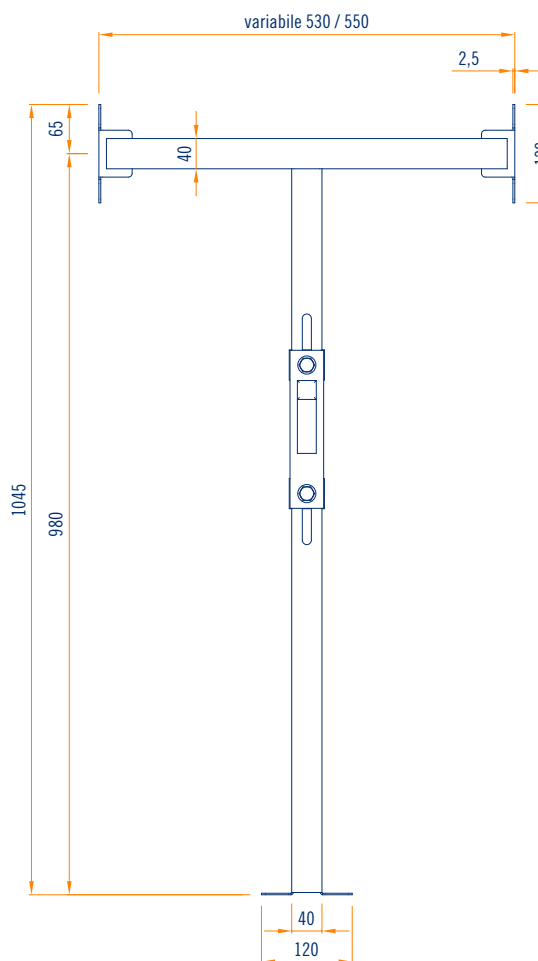
vista in laterale scala 1:10

TELAIO CON MENSOLA SUPPORTO CARICHI PESANTI

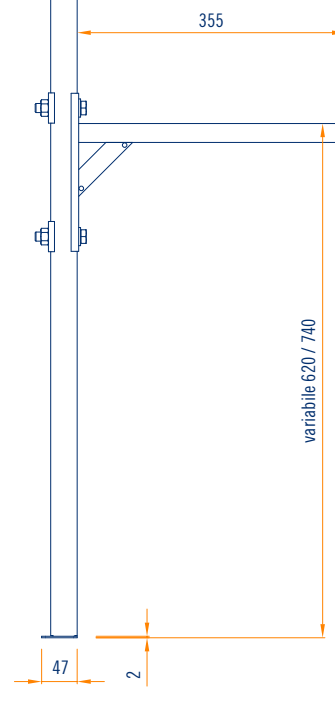
Cod.	Descrizione	Dimensioni e spessore mm	Peso kg per confezione	Applicazione	Contenuto confezione
TM00000140	telaio con mensola supporto carichi pesanti L 360	b 550 h 1045 p 47 s 1,5 - 2,5	5,60	parete	1 pezzo



assonometria scala 1:10



vista frontale scala 1:10



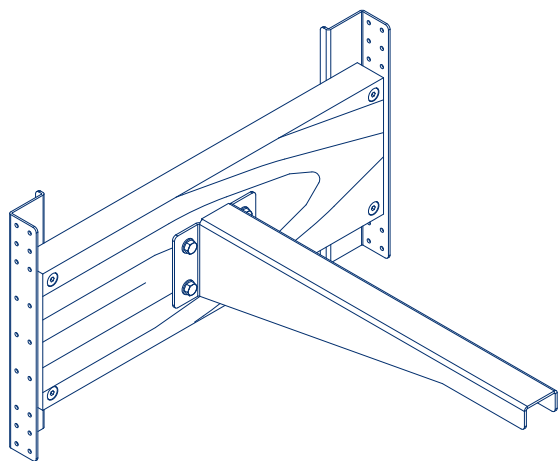
vista in laterale scala 1:10

TELAIO CON MENSOLA PER SUPPORTO TOP IN MARMO

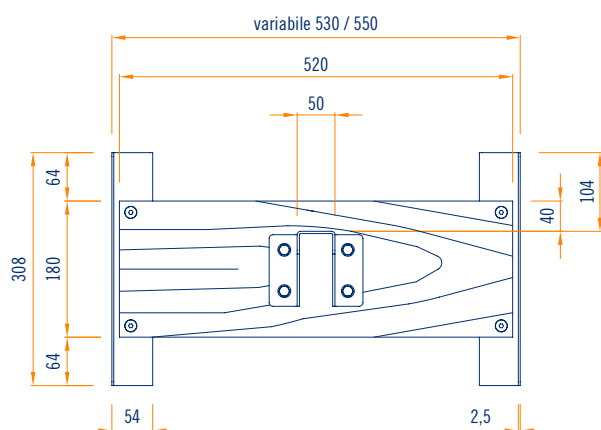
L = 500 mm

Cod.	Descrizione	Dimensioni e spessore mm	Peso kg per confezione	Applicazione	Contenuto confezione
TM00000270	telaio con mensola per supporto top in marmo L 500	b 550 h 308 p 52,5 / 500 s 2,5 - 3	4,65	parete	1 pezzo

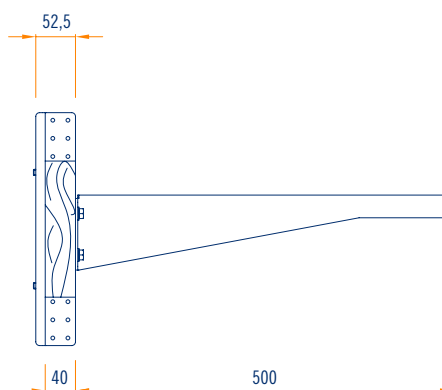
su richiesta predisposizione fori \varnothing 4,5 mm all'interasse desiderato per fissaggio mensola



assonometria scala 1:10



vista frontale scala 1:10

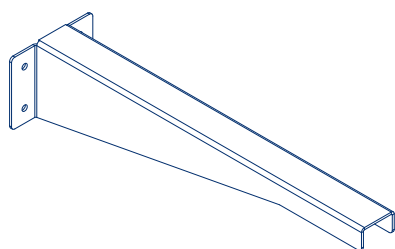


vista in laterale scala 1:10

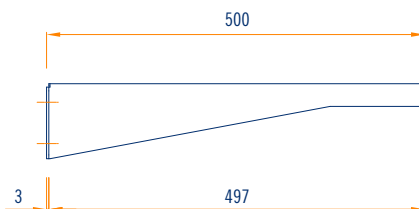
MENSOLA ORIZZONTALE PER SUPPORTO TOP IN MARMO

S = 3 mm - L = 500 mm

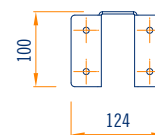
Cod.	Descrizione	Dimensioni e spessore mm	Peso kg per confezione	Applicazione	Contenuto confezione
TM00000271	mensola orizzontale per supporto topin marmo L 500	b 40 h 120 p 500 s 3	2,59	parete	1 pezzo



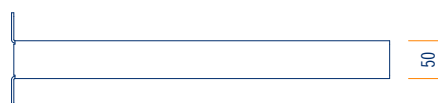
assonometria scala 1:10



vista frontale scala 1:10



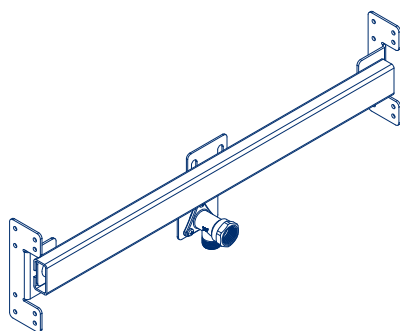
vista in laterale scala 1:10



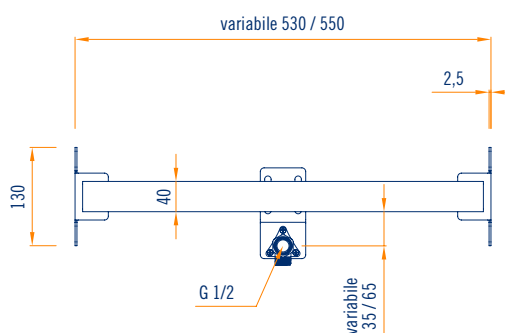
vista in pianta scala 1:10

TELAIO SUPPORTO SOFFIONE DOCCIA

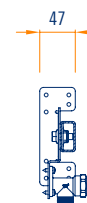
Cod.	Descrizione	Dimensioni e spessore mm	Peso kg per confezione	Applicazione	Contenuto confezione
TM00000160	telai di supporto soffione doccia	b 550 h 130 p 47 s 1,5 - 2,5	2,10	parete	1 pezzo



assonometria scala 1:10



vista frontale scala 1:10

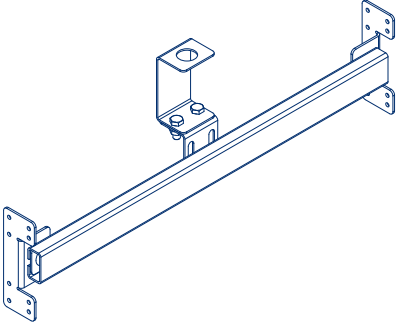


vista in laterale scala 1:10

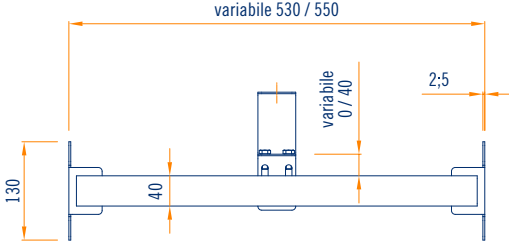
TELAIO SUPPORTO MISCELATORE DOCCIA AD INCASSO STANDARD O TERMOSTATICO

H = 80 - 175

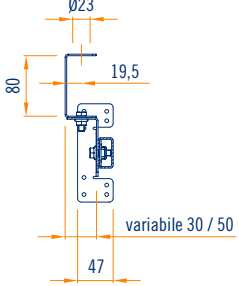
Cod.	Descrizione	Dimensioni e spessore mm	Peso kg per confezione	Applicazione	Contenuto confezione
TM00000170	telaio di supporto miscelatore doccia ad incasso standard h 80	b 550 h 130 p 47 s 1,5 - 2,5	2,10	parete	1 pezzo



assonometria scala 1:10

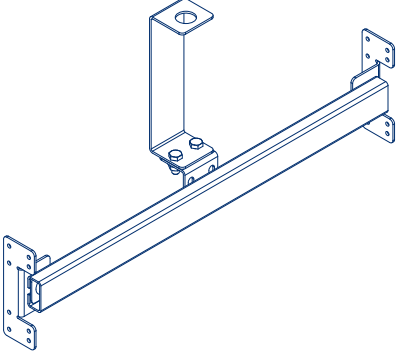


vista frontale scala 1:10

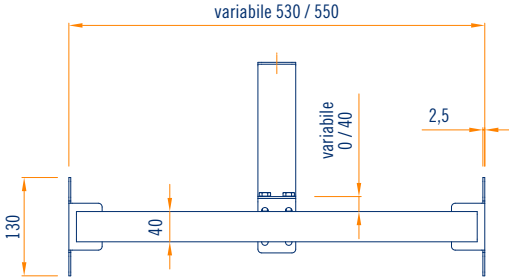


vista in laterale scala 1:10

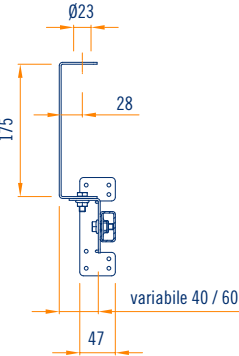
Cod.	Descrizione	Dimensioni e spessore mm	Peso kg per confezione	Applicazione	Contenuto confezione
TM00000171	telaio di supporto miscelatore doccia ad incasso termostatico h 175	b 550 h 130 p 47 s 1,5 - 2,5	2,25	parete	1 pezzo



assonometria scala 1:10



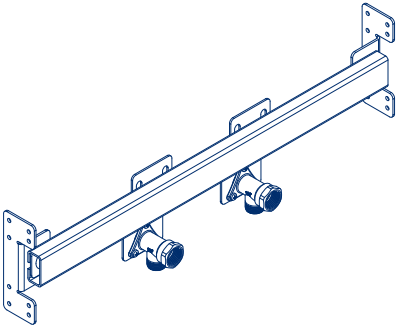
vista frontale scala 1:10



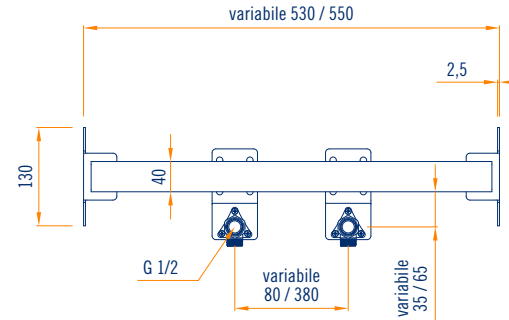
vista in laterale scala 1:10

TELAIO SUPPORTO MISCELATORE ESTERNO PER DOCCIA VASCA BOILER LEVELLO

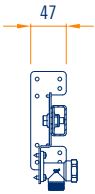
Cod.	Descrizione	Dimensioni e spessore mm	Peso kg per confezione	Applicazione	Contenuto confezione
TM00000180	telaio di supporto miscel. esterno doccia, vasca, biler, lavello	b 550 h 130 p 47 s 1,5 - 2,5	2,40	parete	1 pezzo



assonometria scala 1:10



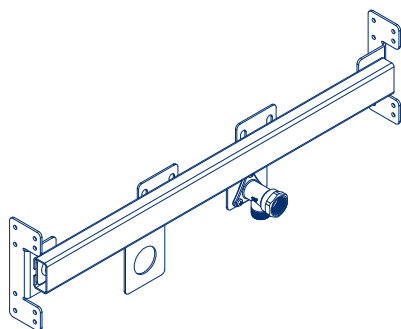
vista frontale scala 1:10



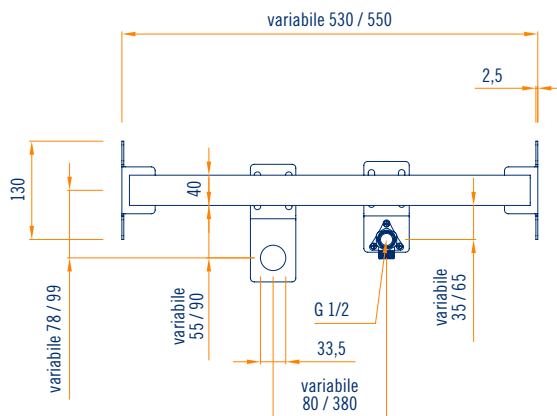
vista in laterale scala 1:10

TELAIO SUPPORTO RACCORDI PER LAVATRICE LAVASTOVIGLIE

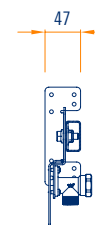
Cod.	Descrizione	Dimensioni e spessore mm	Peso kg per confezione	Applicazione	Contenuto confezione
TM00000190	telaino di supporto raccordi per lavatrice, lavastoviglie	b 550 h 130 p 47 s 1,5 - 2,5	2,40	parete	1 pezzo



assonometria scala 1:10



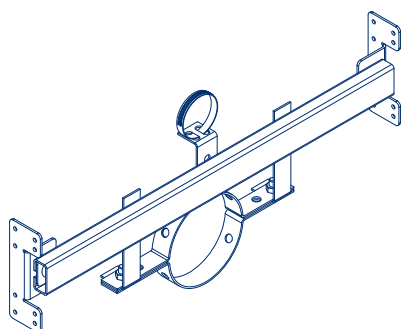
vista frontale scala 1:10



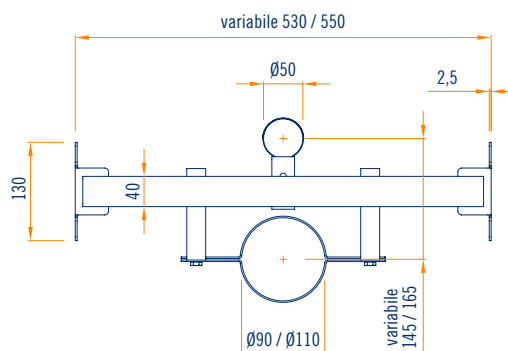
vista in laterale scala 1:10

TELAIO SUPPORTO RACCORDI PER WC A PAVIMENTO CON SCARICO A PARETE

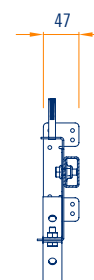
Cod.	Descrizione	Dimensioni e spessore mm	Peso kg per confezione	Applicazione	Contenuto confezione
TM00000200	telaino di supporto raccordi per wc a pavimento	b 550 h 130 p 47 s 1,5 - 2,5	2,30	parete	1 pezzo



assonometria scala 1:10



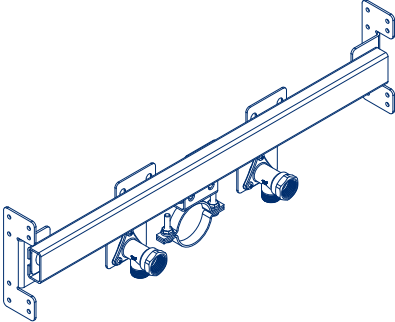
vista frontale scala 1:10



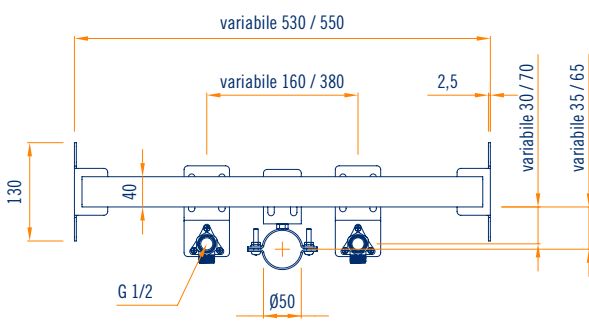
vista in laterale scala 1:10

TELAIO SUPPORTO RACCORDI PER BIDET A PAVIMENTO

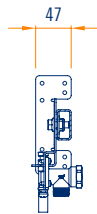
Cod.	Descrizione	Dimensioni e spessore mm	Peso kg per confezione	Applicazione	Contenuto confezione
TM00000210	telaio di supporto raccordi per bidet a pavimento	b 550 h 130 p 47 s 1,5 - 2,5	2,60	parete	1 pezzo



assonometria scala 1:10



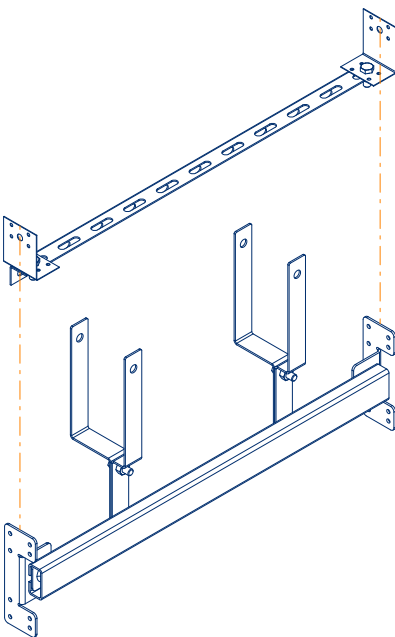
vista frontale scala 1:10



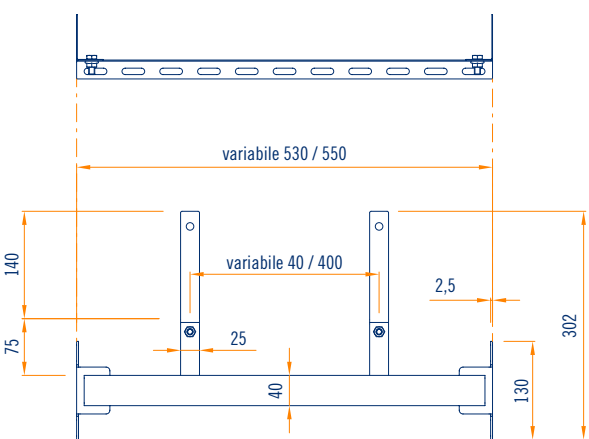
vista in laterale scala 1:10

TELAIO SUPPORTO KIT CASSETTA WC

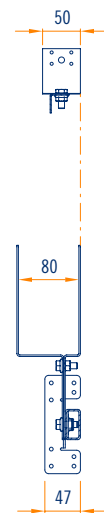
Cod.	Descrizione	Dimensioni e spessore mm	Peso kg per confezione	Applicazione	Contenuto confezione
TM00000220	telaio supporto kit cassetta wc	b 550 h 130 p 80 s 1,5 - 2,5	2,60	parete	1 pezzo



assonometria scala 1:10



vista frontale scala 1:10



vista in laterale scala 1:10

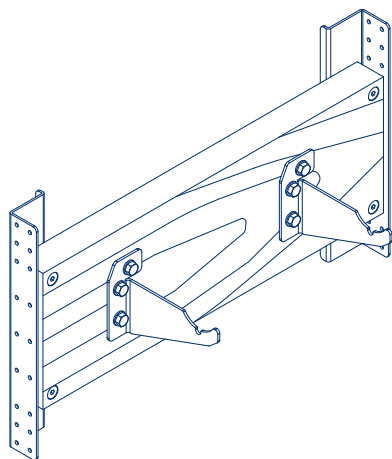
TELAIO SUPPORTO RADIATORI TIPO PESANTE CON MENSOLA VERTICALE

S = 3 mm

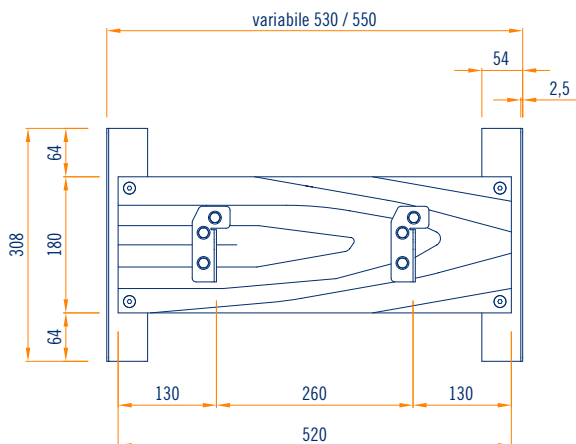
INTERASSE 110/145 mm

SENZA RIVESTIMENTO

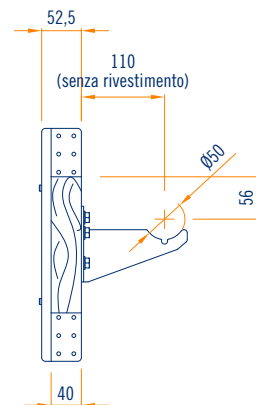
Cod.	Descrizione	Dimensioni e spessore mm	Peso kg per confezione	Applicazione	Contenuto confezione
TM00000250	telaio di supporto radiatori tipo pesante con mensola verticale S 3 int. 110 senza rivestimento su richiesta predisposizione fori $\varnothing 4,5$ mm all'interasse desiderato per fissaggio mensola	b 550 h 308 p 52,5 / 110 s 2,5 - 3	4,25	parete	1 pezzo



assonometria scala 1:10

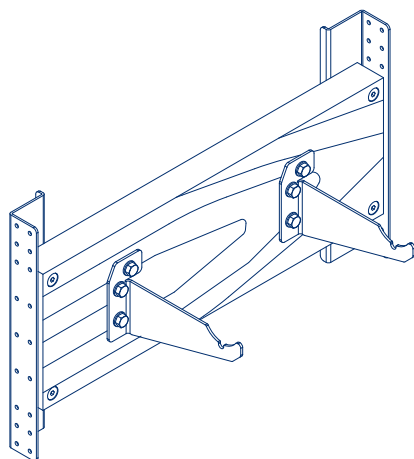


vista frontale scala 1:10

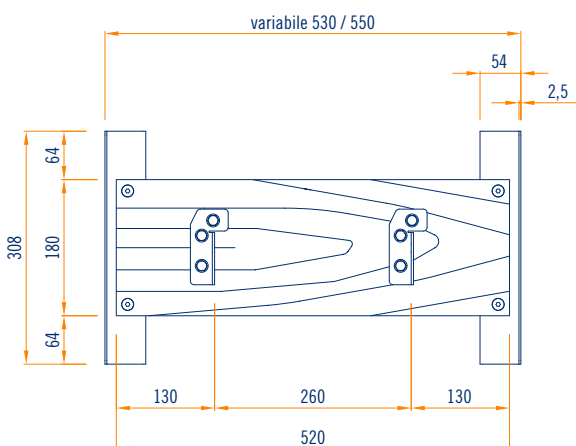


vista in laterale scala 1:10

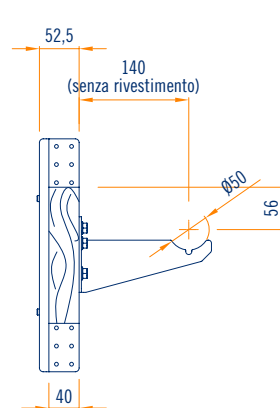
Cod.	Descrizione	Dimensioni e spessore mm	Peso kg per confezione	Applicazione	Contenuto confezione
TM00000251	telaio di supporto radiatori tipo pesante con mensola verticale S 3 int. 145 senza rivestimento su richiesta predisposizione fori $\varnothing 4,5$ mm all'interasse desiderato per fissaggio mensola	b 550 h 308 p 52,5 / 145 s 2,5 - 3	4,33	parete	1 pezzo



assonometria scala 1:10



vista frontale scala 1:10



vista in laterale scala 1:10

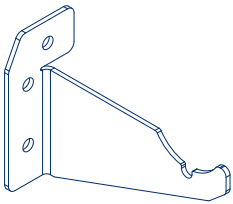
MENSOLA VERTICALE PER TELAIO SUPPORTO RADIATORI TIPO PESANTE

S = 3 mm

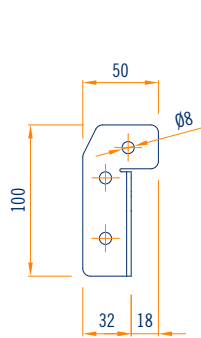
INT. 110/145

SENZA RIVESTIMENTO

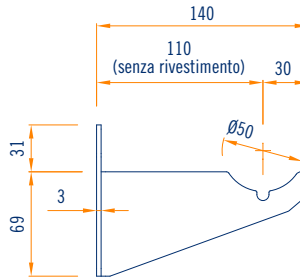
Cod.	Descrizione	Dimensioni e spessore mm	Peso kg per confezione	Applicazione	Contenuto confezione
TM00000252	mensola verticale S 3 int. 110 senza rivestimento	b 50 h 100 p 110 s 3	2,92	parete	10 pezzi



assonometria scala 1:5

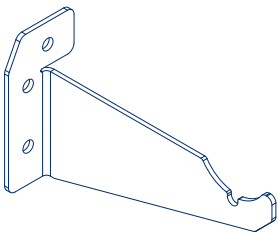


vista frontale scala 1:5

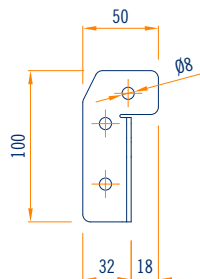


vista in laterale scala 1:5

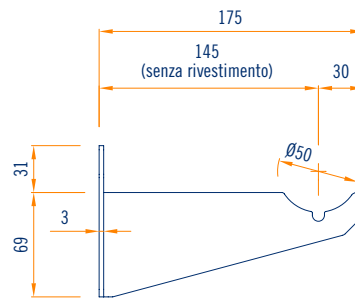
Cod.	Descrizione	Dimensioni e spessore mm	Peso kg per confezione	Applicazione	Contenuto confezione
TM00000253	mensola verticale S 3 int. 145 senza rivestimento	b 50 h 100 p 145 s 3	3,32	parete	10 pezzi



assonometria scala 1:5



vista frontale scala 1:5

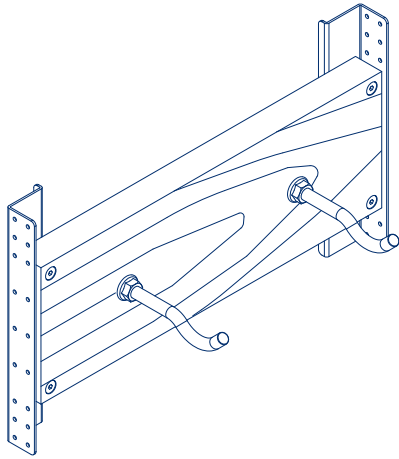


vista in laterale scala 1:5

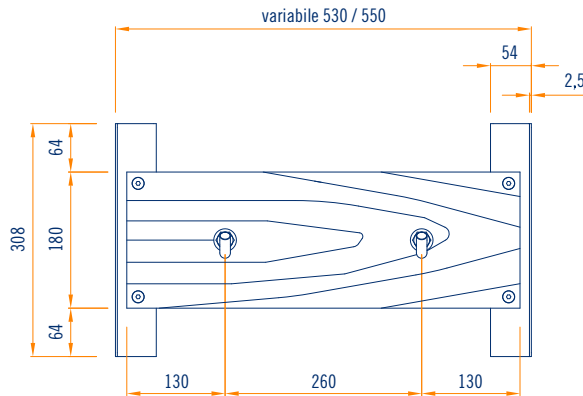
TELAIO SUPPORTO RADIATORI TIPO PESANTE

CON MENSOLA CILINDRICA Ø 14 mm INTERASSE 110/145 mm
SENZA RIVESTIMENTO

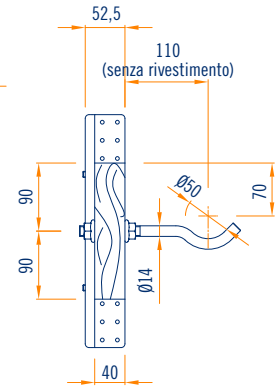
Cod.	Descrizione	Dimensioni e spessore mm	Peso kg per confezione	Applicazione	Contenuto confezione
TM00000260	telaio di supporto radiatori tipo pesante con mensola cilindrica Ø14 int. 110 senza rivestimento su richiesta predisposizione fori Ø14,25 mm all'interasse desiderato per fissaggio mensola	b 550 h 308 p 52,5 / 110 s 2,5 - Ø 14	4,34	parete	1 pezzo



assonometria scala 1:10

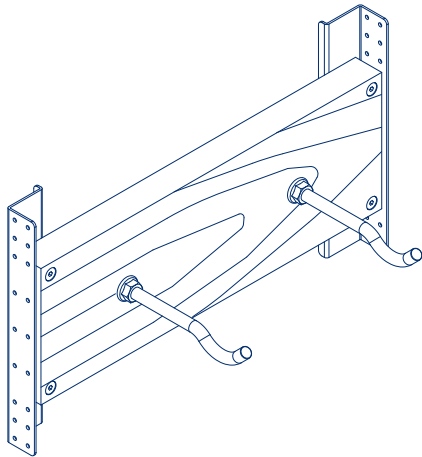


vista frontale scala 1:10

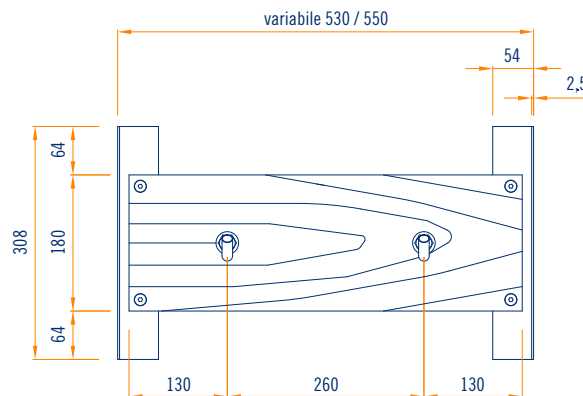


vista in laterale scala 1:10

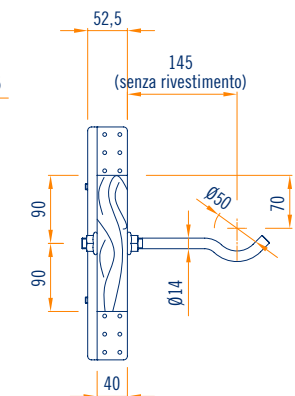
Cod.	Descrizione	Dimensioni e spessore mm	Peso kg per confezione	Applicazione	Contenuto confezione
TM00000261	telaio di supporto radiatori tipo pesante con mensola cilindrica Ø14 int. 145 senza rivestimento su richiesta predisposizione fori Ø14,25 mm all'interasse desiderato per fissaggio mensola	b 550 h 308 p 52,5 / 145 s 2,5 - Ø 14	4,42	parete	1 pezzo



assonometria scala 1:10



vista frontale scala 1:10



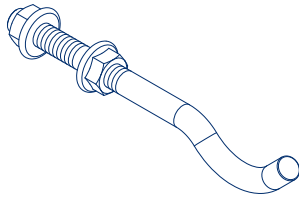
vista in laterale scala 1:10

MENSOLA CILINDRICA Ø 14 mm

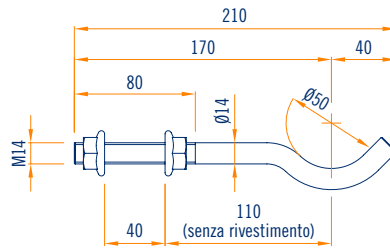
INT. 110/145

PER TELAIO SUPPORTO RADIATORI TIPO PESANTE
SENZA RIVESTIMENTO

Cod.	Descrizione	Dimensioni e spessore mm	Peso kg per confezione	Applicazione	Contenuto confezione
TM00000262	mensola cilindrica Ø14 int. 110 senza rivestimento	Ø 14 p 110	2,88	parete	10 pezzi

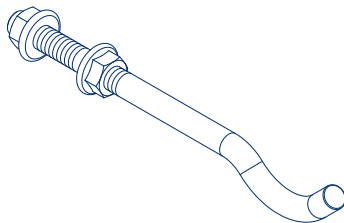


assonometria scala 1:5

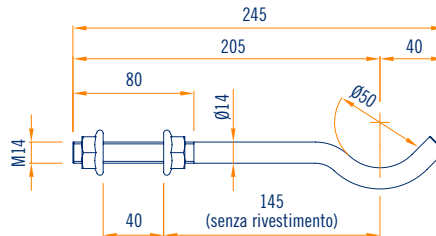


vista in laterale scala 1:5

Cod.	Descrizione	Dimensioni e spessore mm	Peso kg per confezione	Applicazione	Contenuto confezione
TM00000263	mensola cilindrica Ø14 int. 145 senza rivestimento	Ø 14 p 145	3,30	parete	10 pezzi



assonometria scala 1:5

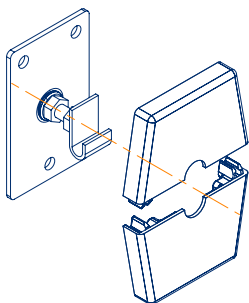


vista in laterale scala 1:5

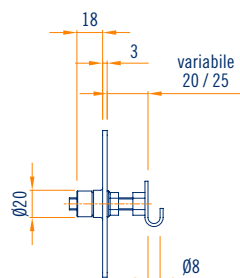
MENSOLA SUPPORTO RADIATORI LAMELLARI CON PLACCA DI COPERTURA

INTERASSE DA 20 A 25 mm

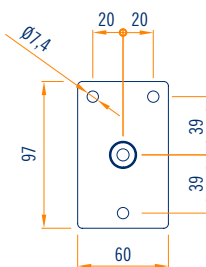
Cod.	Descrizione	Dimensioni e spessore mm	Peso kg per confezione	Applicazione	Contenuto confezione
TM00000235	mensola di supporto radiatori lamellari con placca di copertura int. da 20 a 25	b 84 h 104 p 33 s 3	4,90	parete	20 pezzi



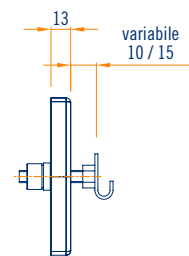
assonometria scala 1:5



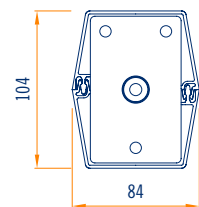
vista in laterale scala 1:5



vista posteriore scala 1:5



vista in laterale scala 1:5

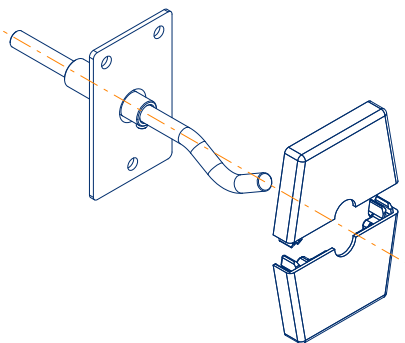


vista posteriore scala 1:5

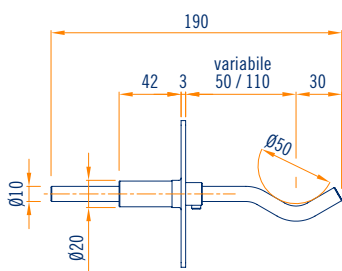
MENSOLA SUPPORTO RADIATORI TIPO PESANTE CON PLACCA DI COPERTURA

INTERASSE REGOLABILE DA 50 A 110 mm

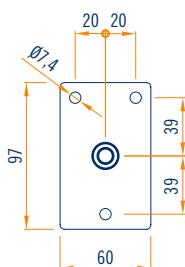
Cod.	Descrizione	Dimensioni e spessore mm	Peso kg per confezione	Applicazione	Contenuto confezione
TM00000230	mensola di supporto radiatori tipo pesante con placca di copertura int. da 50 a 110	b 84 h 104 p 110 s 3	7,00	parete	20 pezzi



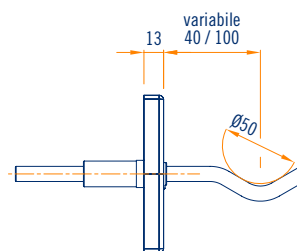
assonometria scala 1:5



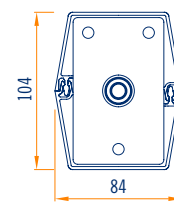
vista in laterale scala 1:5



vista posteriore scala 1:5



vista in laterale scala 1:5

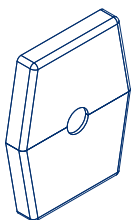


vista posteriore scala 1:5

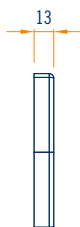
PLACCA COPRIMENSOLA CON FORO

Ø16 mm

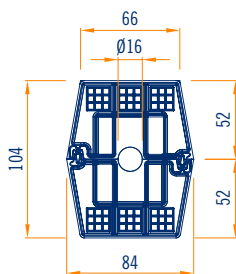
Cod.	Descrizione	Dimensioni e spessore mm	Peso kg per confezione	Applicazione	Contenuto confezione
TM00000242	placca coprimensola con foro Ø 16 mm	b 84 h 104 p 13 s 2	0,75	parete	20 pezzi



assonometria scala 1:5



vista in laterale scala 1:5

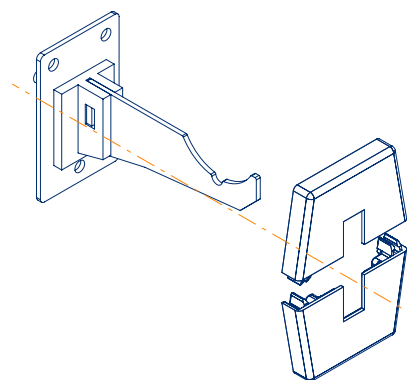


vista posteriore scala 1:5

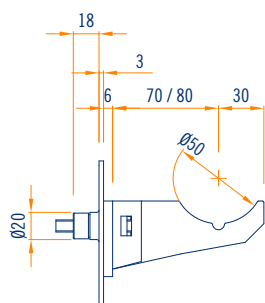
MENSOLA SUPPORTO RADIATORI TIPO PESANTE CON PLACCA DI COPERTURA

INTERASSE DA 70 mm - INTERASSE DA 80 mm

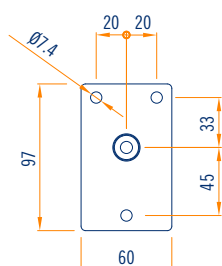
Cod.	Descrizione	Dimensioni e spessore mm	Peso kg per confezione	Applicazione	Contenuto confezione
TM00000231	mensola di supporto radiatori tipo b 84 pesante con placca di copertura int. da 70	b 84 h 97 p 70-80	6,00	parete	20 pezzi
TM00000232	mensola di supporto radiatori tipo pesante con placca di copertura int. da 80		6,30	parete	20 pezzi



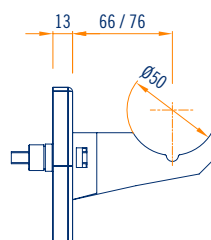
assonometria scala 1:5



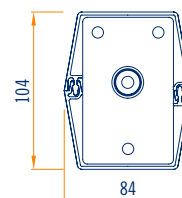
vista in laterale scala 1:5



vista posteriore scala 1:5



vista in laterale scala 1:5
(placca inserita)

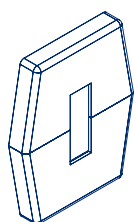


vista posteriore scala 1:5

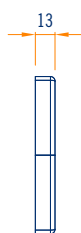
PLACCA COPRIMENSOLA CON FORO RETTANGOLARE

BxH 16x46 mm

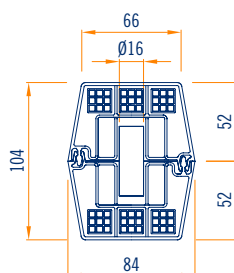
Cod.	Descrizione	Dimensioni e spessore mm	Peso kg per confezione	Applicazione	Contenuto confezione
TM00000243	placca coprimensola con foro rettangolare BxH 16x46 mm	b 84 h 104 p 13 s 2	0,75	parete	20 pezzi



assonometria scala 1:5



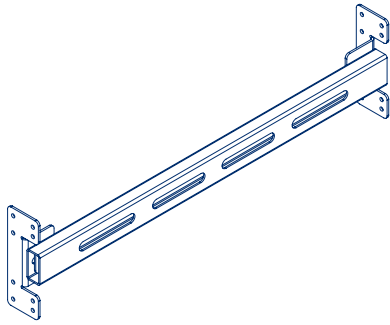
vista in laterale scala 1:5



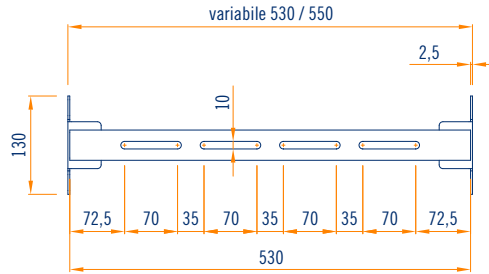
vista posteriore scala 1:5

TELAIO SUPPORTO RADIATORI TIPO LEGGERO

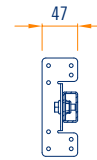
Cod.	Descrizione	Dimensioni e spessore mm	Peso kg per confezione	Applicazione	Contenuto confezione
TM00000240	telaiο di supporto radiatori tipo leggero	b 550 h 130 p 47	1,80	parete	1 pezzo



assonometria scala 1:10



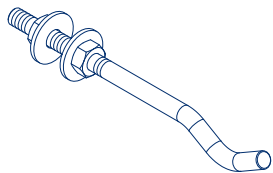
vista in frontale scala 1:10



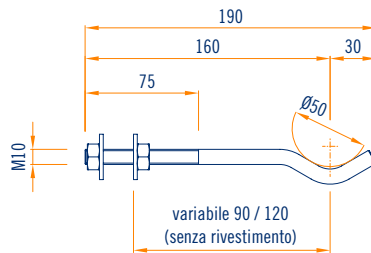
vista laterale scala 1:10

MENSOLA PER TELAIΟ SUPPORTO RADIATORI TIPO LEGGERO INTERASSE REGOLABILE DA 90 A 120 mm SENZA RIVESTIMENTO

Cod.	Descrizione	Dimensioni e spessore mm	Peso kg per confezione	Applicazione	Contenuto confezione
TM00000241	mensola per telaiο di supporto radiatori tipo leggero interasse regolabile int. da 90 a 120 senza rivestimento	∅ 10 p 190	3,30	parete	20 pezzi



assonometria scala 1:5

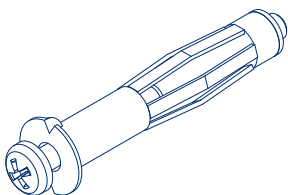


vista in laterale scala 1:5

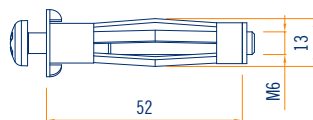
TASSELLO METALLICO PER GESSO RIVESTITO

∅13x52 mm SPESSORE UNA LASTRA
∅13x65 mm SPESSORE DUE LASTRE

Cod.	Descrizione	Dimensioni e spessore mm	Peso kg per confezione	Applicazione	Contenuto confezione
	tassello metallico per gesso rivestito			parete	50 pezzi
TM00000236	∅ 13x52 mm spessore una lastra	∅ 13x52	1,20		
TM00000237	∅ 13x65 mm spessore due lastre	∅ 13x65	1,40		



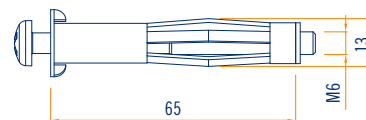
assonometria scala 1:5



vista in laterale scala 1:5



vista in posteriore scala 1:5



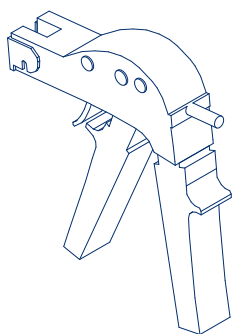
vista in laterale scala 1:5



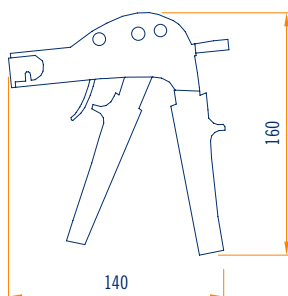
vista in posteriore scala 1:5

PINZA PER TASSELLO METALLICO PER GESSO RIVESTITO

Cod.	Descrizione	Dimensioni e spessore mm	Peso kg per confezione	Applicazione	Contenuto confezione
TM00000238	pinza per tassello metallico per gesso rivestito	l 140 h 160 p 35	0,50	parete	1 pezzo



assonometria scala 1:2



vista in laterale scala 1:5

NOTE IMPORTANTI PER L'UTILIZZO E LO STOCCAGGIO DEI PRODOTTI

Marcatura CE

Si precisa che ogni prodotto fa parte di un kit di sospensione/collegamento, per la congiunzione al sistema di fissaggio superiore e all'elemento di supporto, nei sistemi costruttivi a secco, **per l'impiego all'interno di edifici**.
I vari componenti sono individuati nel catalogo e nel listino dalla dicitura CE.

Ogni prodotto soggetto a marcatura CE è provvisto di Dichiarazione di Prestazione (DOP).

Durabilità: classe B (Componenti dell'edificio esposti a un'umidità relativa variabile fino al 90% e a temperature variabili fino a 30°C ma **senza agenti inquinanti corrosivi**).

Consigli per lo stoccaggio dei profili

Immagazzinare i pacchi in luoghi coperti con un'atmosfera relativamente secca ed ad una temperatura il più costante possibile, al fine di evitare fenomeni di condensa che possono ridurre lo strato di passivazione a protezione della superficie zincata.

Nell'eventuale immagazzinamento esterno (**sconsigliato**), utilizzare una copertura che assicuri perfettamente la protezione del materiale contro le intemperie (pioggia, nebbia, neve), avendo cura di porre i pacchi leggermente inclinati. Questa copertura deve comunque essere tale da consentire un'adeguata areazione (non mettendo a contatto diretto le due superfici), in modo che l'umidità non si depositi e crei fenomeni di condensa.



Metalstampi s.r.l.
Vicolo Biban, 7
31030 Biban di Carbonera (TV) Italy
Tel. +39 0422 398250
info@metalstampi.com
www.metalstampi.com