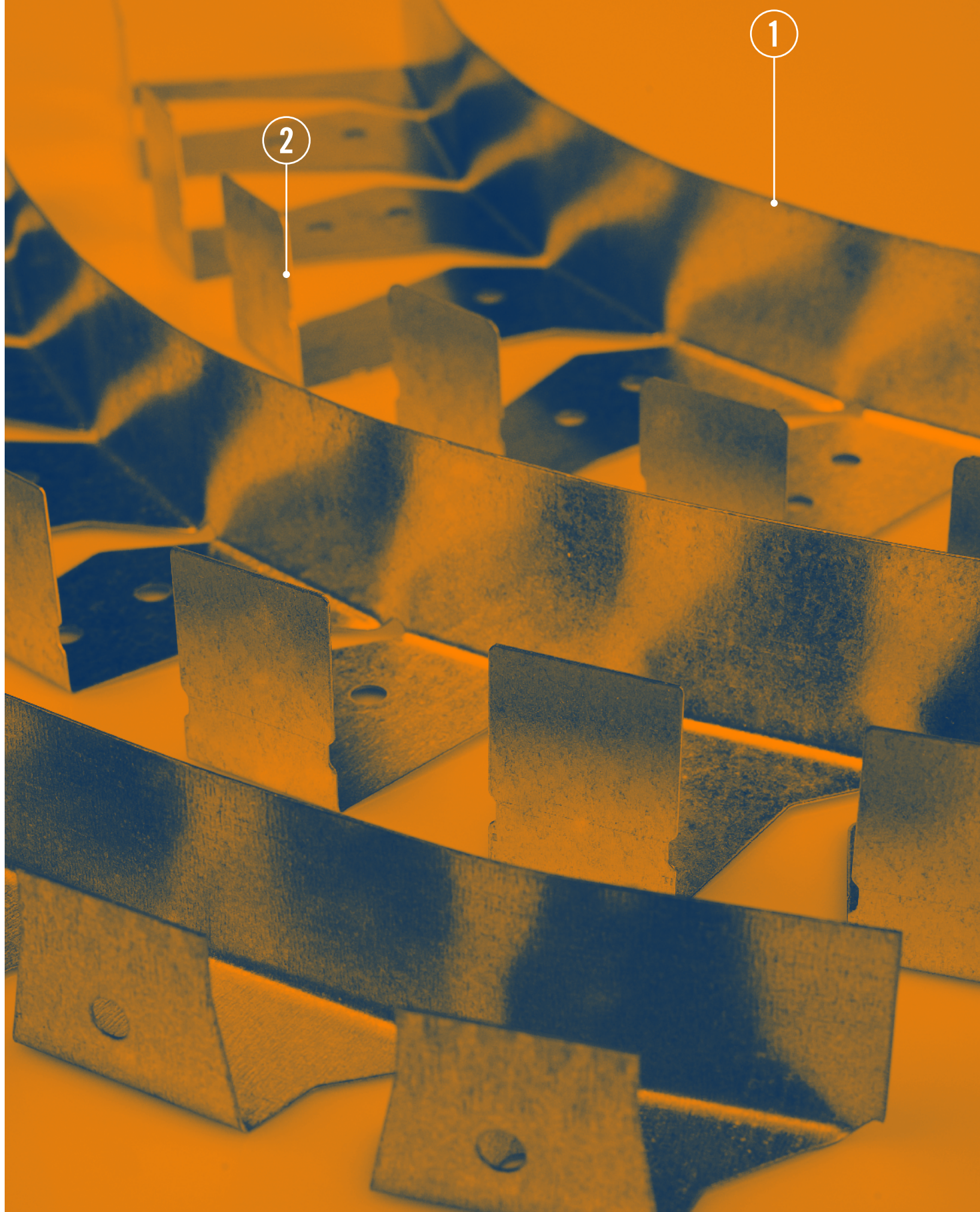

PROFILÉS EN ACIER FLASHLINE FLEX



METALSTAMPI

PROFILÉS EN ACIER FLASHLINE FLEX



POINTS FORTS

- 1 — Conformité du produit au marquage CE, selon la norme Européenne EN 14195 (détermination de la limite d'élasticité selon la norme EN 100021).
- 2 — Grande maniabilité du produit, perforations, coupes et gabarits pour créer facilement des structures de support métalliques pour les surfaces courbes.

PROFILÉS FLEXIBLE POUR PLAQUE DE PLÂTRE



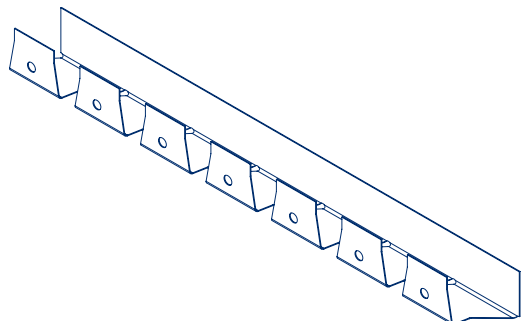
Code	Description	Dimension et épaisseur mm	kg par palette	MI par palette	Application	Contenu de l'emballage
	rail flexible U/30/28/30	b 28 h 30 ép. 0,6			faux-plafond contre-cloison cloison	20 pièces au total

PDU28303000

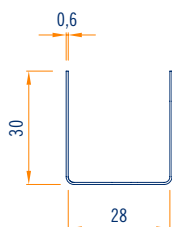
U/30/28/30/3000/0,6

20,00

60,00



axonométrie échelle 1:5



vue frontale échelle 1:2

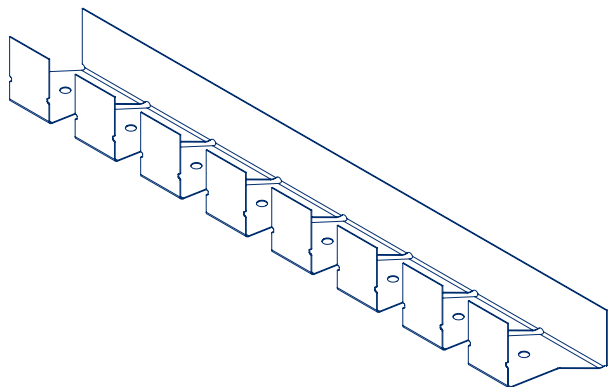
Code	Description	Dimension et épaisseur mm	kg par palette	MI par palette	Application	Contenu de l'emballage
	rail flexible U/40/50/40	b 50 h 40 ép. 0,6			faux-plafond contre-cloison cloison	12 pièces au total

PDU50403000

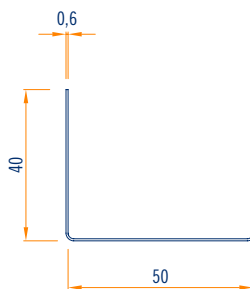
U/40/50/40/3000/0,6

20,50

36,00



axonométrie échelle 1:5



vue frontale échelle 1:2

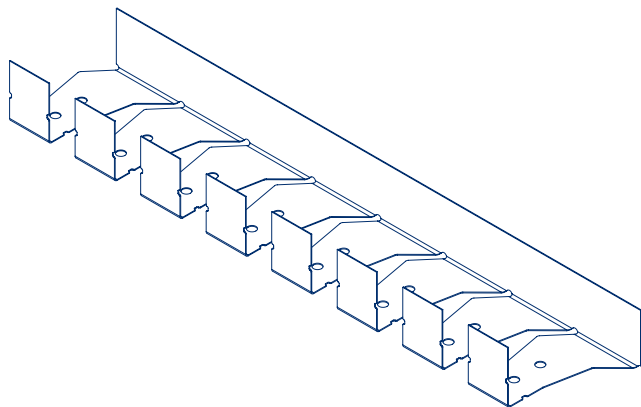
Code	Description	Dimension et épaisseur mm	kg par palette	MI par palette	Application	Contenu de l'emballage
	rail flexible U/40/75/40	b 75 h 40 ép. 0,6			faux-plafond contre-cloison cloison	8 pièces au total

PDU750403000

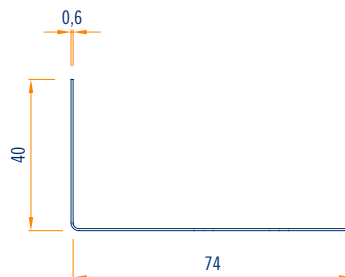
U/40/75/40/3000/0,6

18,10

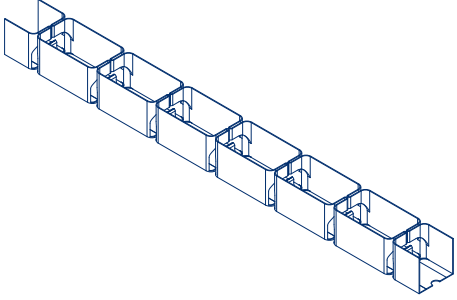
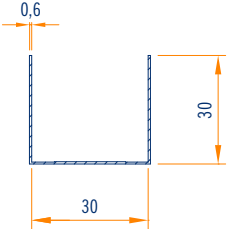
24,00

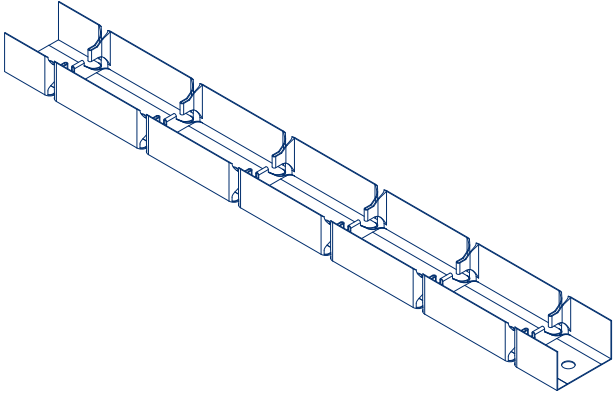
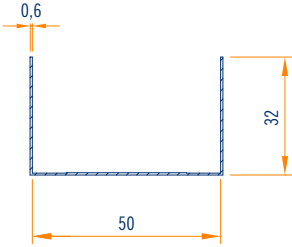


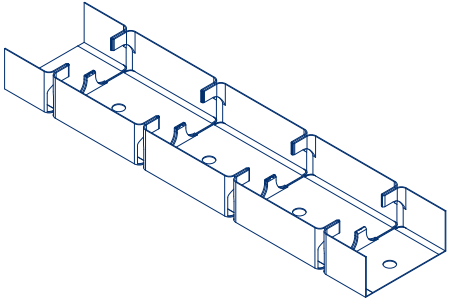
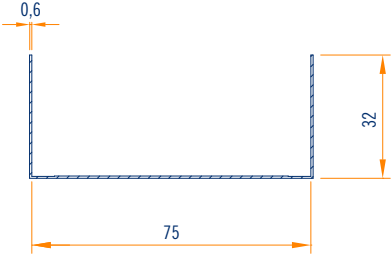
axonométrie échelle 1:5



vue frontale échelle 1:2

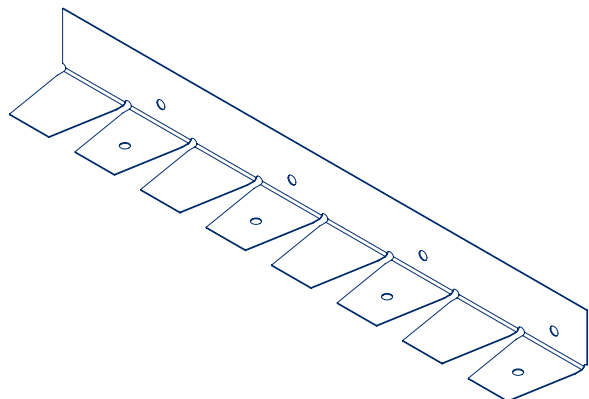
Code	Description	Dimension et épaisseur mm	kg par palette	MI par palette	Application	Contenu de l'emballage
	rail flex vertebra	b 30 h 30 ép. 0,6			faux-plafond contre-cloison cloison	1 pièce totale
PDUGV30	U/30/30/30/0,6		16,00	36,00		
 <p>axonométrie échelle 1:5</p>		 <p>vue frontale échelle 1:2</p>				

Code	Description	Dimension et épaisseur mm	kg par palette	MI par palette	Application	Contenu de l'emballage
	rail flex vertebra	b 50 h 32 ép. 0,6			faux-plafond contre-cloison cloison	1 pièce totale
PDUGV50	U/32/50/32/0,6		12,00	20,00		
 <p>axonométrie échelle 1:5</p>		 <p>vue frontale échelle 1:2</p>				

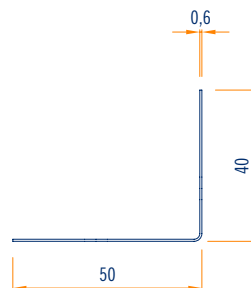
Code	Description	Dimension et épaisseur mm	kg par palette	MI par palette	Application	Contenu de l'emballage
	rail flex vertebra	b 75 h 32 ép. 0,6			faux-plafond contre-cloison cloison	1 pièce totale
PDUGV75	U/32/75/32/0,6		16,00	20,00		
 <p>axonométrie échelle 1:5</p>		 <p>vue frontale échelle 1:2</p>				

240 FLASHLINE FLEX

Code	Description	Dimension et épaisseur mm	kg par palette	MI par palette	Application	Contenu de l'emballage
	cornière flexible et variable L/50/40	b 50 h 40 ép. 0,6			faux-plafond contre-cloison	15 pièces au total
PDL50403000	L/50/40/3000/0,6	l 3000	15,30	45,00		

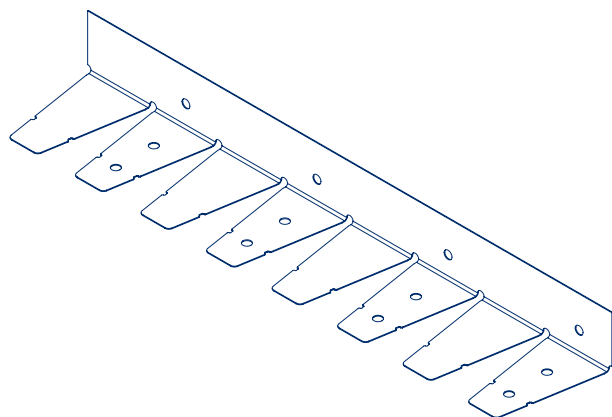


axonométrie échelle 1:5

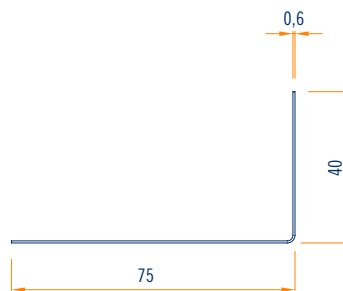


vue frontale échelle 1:2

Code	Description	Dimension et épaisseur mm	kg par palette	MI par palette	Application	Contenu de l'emballage
	cornière flexible et variable L/75/40	b 75 h 40 ép. 0,6			faux-plafond contre-cloison	15 pièces au total
PDL75403000	L/75/40/3000/0,6	l 3000	18,30	45,00		



axonométrie échelle 1:5



vue frontale échelle 1:2

NOTES IMPORTANTES POUR L'UTILISATION ET LE STOCKAGE DES PRODUITS

Marquage CE

A' préciser que chaque produit CE fait partie d'un kit de suspension / connexion, pour la connexion au système de fixation supérieur et celui de support, **dans les systèmes pour structures en plaque de plâtre**, à utiliser à l'intérieur de bâtiments. Les différents articles sont identifiés dans le catalogue et dans la liste de prix avec la mention CE.

Chaque produit CE est fourni de Déclaration de Prestation (DOP).

Durabilité: catégorie B (Eléments du bâtiment exposés à un taux d'humidité relative variable jusqu'au 90% et à températures variables jusqu'à 30 °C **mais en absence de agents polluants corrosifs**).

Conseils pour le stockage des profilés

Stocker les colis dans des lieux couverts avec une atmosphère relativement sèche et à une température constante, autant que possible, afin d'éviter phénomènes de condensation qui risquent de réduire la couche de passivation à protection de la surface galvanisée.

Dans le cas de stockage à l'extérieur (**déconseillé**), utiliser une couverture qui assure parfaitement la protection du matériel contre les intempéries (pluie, brouillard, neige), tout en veillant que les colis soient légèrement inclinés. Cette couverture doit de toute façon permettre une aération suffisante (éviter de mettre en contact direct les deux surfaces), en sorte que l'humidité ne produise pas phénomènes de condensation.



Metalstampi s.r.l.
Vicolo Biban, 7
31030 Biban di Carbonera (TV) Italy
Tel. +39 0422 398250
export@metalstampi.com
www.metalstampi.com