

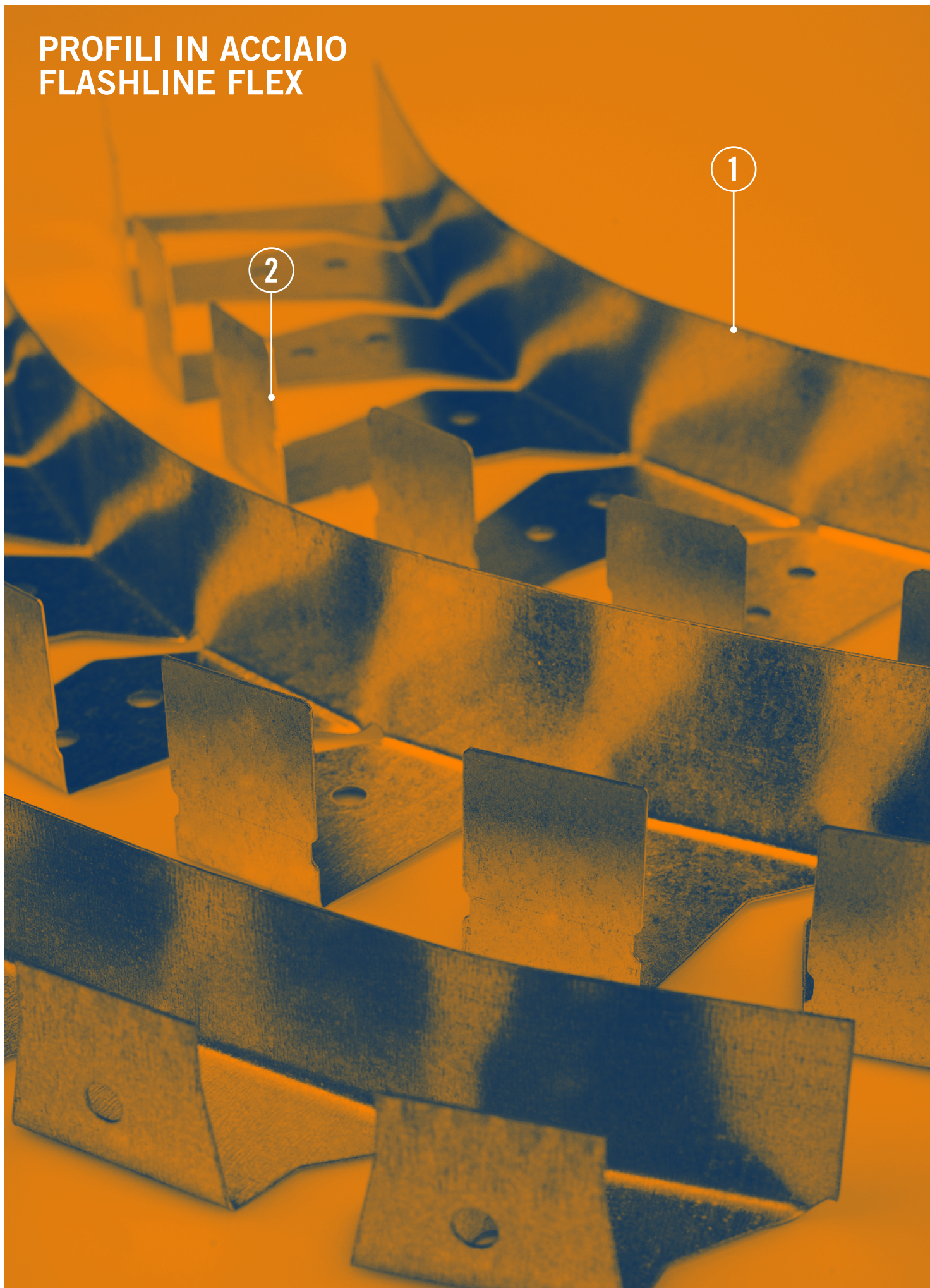
---

# PROFILI IN ACCIAIO FLASHLINE FLEX



METALSTAMPI

# PROFILI IN ACCIAIO FLASHLINE FLEX



---

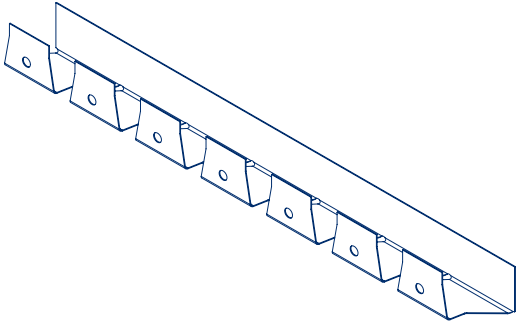
## PUNTI DI FORZA

- 1— Conformità del prodotto alla marcatura CE, secondo la norma Europea EN 14195 (determinazione della resistenza allo snervamento secondo la norma EN 10002-1).
- 2— Lavorabilità del prodotto elevata, presenti forature, tagli e sagomature per creare facilmente strutture metalliche di supporto per superfici curve.

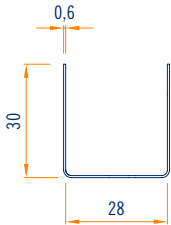
# PROFILI FLESSIBILI PER GESSO RIVESTITO



Cod.	Descrizione	Dimensioni e spessore mm	Peso kg per pacco	MI per pacco	Applicazione	Contenuto confezione
	guida flessibile U/30/28/30	b 28 h 30 s 0,6			controsoffitto controparete parete divisoria	20 pezzi totali
<b>PDU28303000</b>	U/30/28/30/3000/0,6		20,00	60,00		

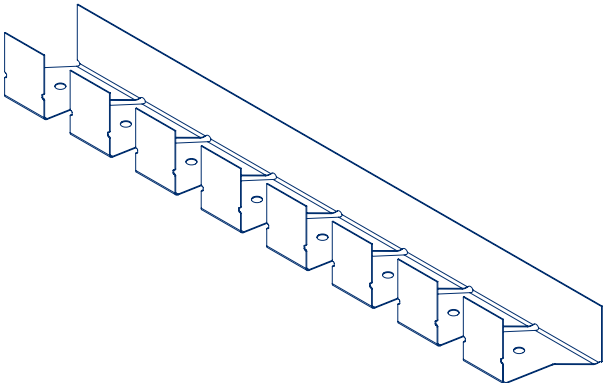


assonometria scala 1:5

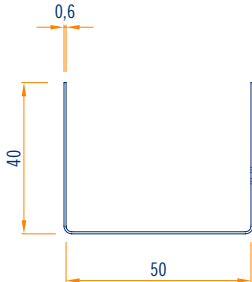


vista frontale scala 1:2

Cod.	Descrizione	Dimensioni e spessore mm	Peso kg per pacco	MI per pacco	Applicazione	Contenuto confezione
	guida flessibile U/40/50/40	b 50 h 40 s 0,6			controsoffitto controparete parete divisoria	12 pezzi totali
<b>PDU50403000</b>	U/40/50/40/3000/0,6		20,50	36,00		

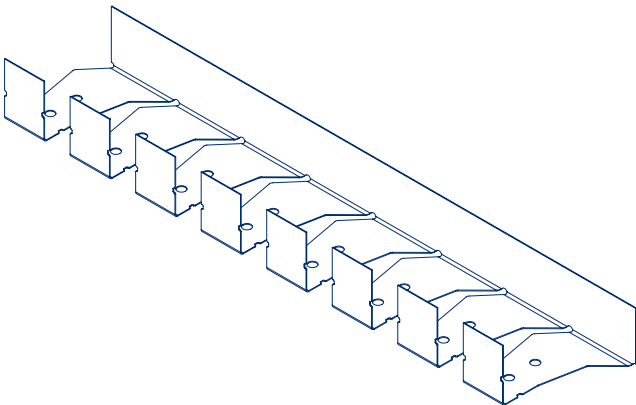


assonometria scala 1:5

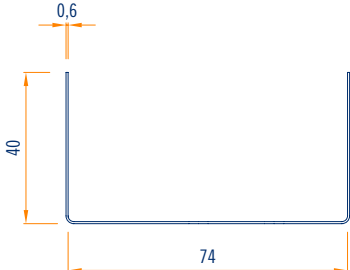


vista frontale scala 1:2

Cod.	Descrizione	Dimensioni e spessore mm	Peso kg per pacco	MI per pacco	Applicazione	Contenuto confezione
	guida flessibile U/40/75/40	b 75 h 40 s 0,6			controsoffitto controparete parete divisoria	8 pezzi totali
<b>PDU750403000</b>	U/40/75/40/3000/0,6		18,10	24,00		



assonometria scala 1:5



vista frontale scala 1:2

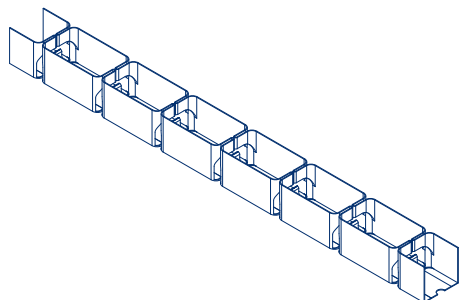
Cod.	Descrizione	Dimensioni e spessore mm	Peso kg per pacco	MI per pacco	Applicazione	Contenuto confezione
	guida flex vertebra	b 30 h 30 s 0,6			controsoffitto controparete parete divisoria	1 pezzo totale

**PDUGV30**

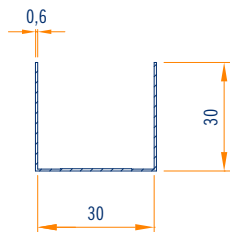
U/30/30/30/0,6

16,00

36,00



assonometria scala 1:5



vista frontale scala 1:2

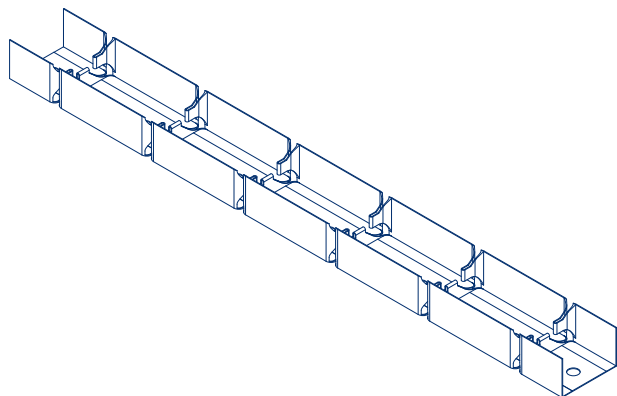
Cod.	Descrizione	Dimensioni e spessore mm	Peso kg per pacco	MI per pacco	Applicazione	Contenuto confezione
	guida flex vertebra	b 50 h 32 s 0,6			controsoffitto controparete parete divisoria	1 pezzo totale

**PDUGV50**

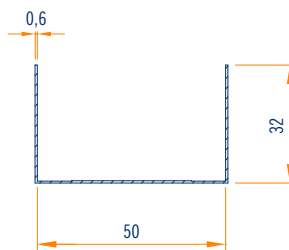
U/32/50/32/0,6

12,00

20,00



assonometria scala 1:5



vista frontale scala 1:2

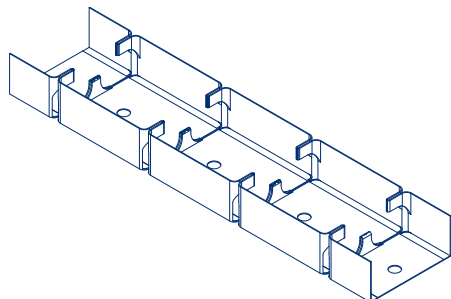
Cod.	Descrizione	Dimensioni e spessore mm	Peso kg per pacco	MI per pacco	Applicazione	Contenuto confezione
	guida flex vertebra	b 75 h 32 s 0,6			controsoffitto controparete parete divisoria	1 pezzo totale

**PDUGV75**

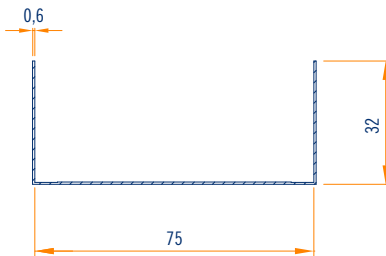
U/32/75/32/0,6

16,00

20,00



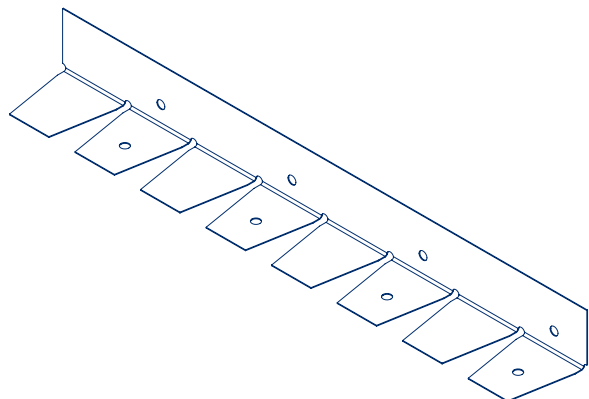
assonometria scala 1:5



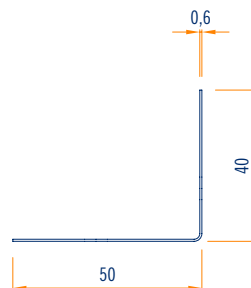
vista frontale scala 1:2

## 240 FLASHLINE FLEX

Cod.	Descrizione	Dimensioni e spessore mm	Peso kg per pacco	MI per pacco	Applicazione	Contenuto confezione
	angolare flessibile e variabile L/50/40	b 50 h 40 s 0,6			controsoffitto controparete	15 pezzi totali
<b>PDL50403000</b>	L/50/40/3000/0,6	l 3000	15,30	45,00		

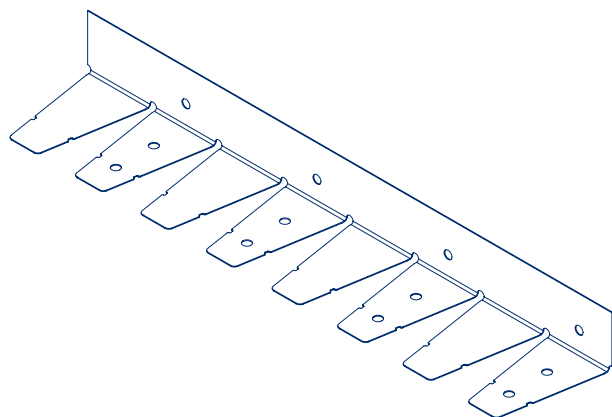


assonometria scala 1:5

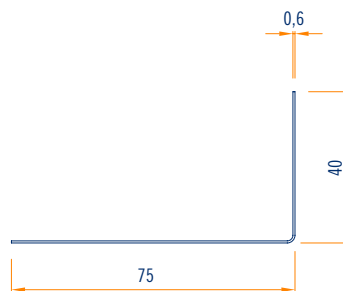


vista frontale scala 1:2

Cod.	Descrizione	Dimensioni e spessore mm	Peso kg per pacco	MI per pacco	Applicazione	Contenuto confezione
	angolare flessibile e variabile L/75/40	b 75 h 40 s 0,6			controsoffitto controparete	15 pezzi totali
<b>PDL75403000</b>	L/75/40/3000/0,6	l 3000	18,30	45,00		



assonometria scala 1:5



vista frontale scala 1:2

# NOTE IMPORTANTI PER L'UTILIZZO E LO STOCCAGGIO DEI PRODOTTI

## Marcatura CE

Si precisa che ogni prodotto fa parte di un kit di sospensione/collegamento, per la congiunzione al sistema di fissaggio superiore e all'elemento di supporto, nei sistemi costruttivi a secco, **per l'impiego all'interno di edifici**.  
I vari componenti sono individuati nel catalogo e nel listino dalla dicitura CE.

**Ogni prodotto soggetto a marcatura CE è provvisto di Dichiarazione di Prestazione (DOP).**

**Durabilità: classe B** (Componenti dell'edificio esposti a un'umidità relativa variabile fino al 90% e a temperature variabili fino a 30°C ma **senza agenti inquinanti corrosivi**).

## Consigli per lo stoccaggio dei profili

Immagazzinare i pacchi in luoghi coperti con un atmosfera relativamente secca ed ad una temperatura il più costante possibile, al fine di evitare fenomeni di condensa che possono ridurre lo strato di passivazione a protezione della superficie zincata.

Nell'eventuale immagazzinamento esterno (**sconsigliato**), utilizzare una copertura che assicuri perfettamente la protezione del materiale contro le intemperie (pioggia, nebbia, neve), avendo cura di porre i pacchi leggermente inclinati. Questa copertura deve comunque essere tale da consentire un'adeguata areazione (non mettendo a contatto diretto le due superfici), in modo che l'umidità non si depositi e crei fenomeni di condensa.



**Metalstampi s.r.l.**  
Vicolo Biban, 7  
31030 Biban di Carbonera (TV) Italy  
Tel. +39 0422 398250  
info@metalstampi.com  
www.metalstampi.com