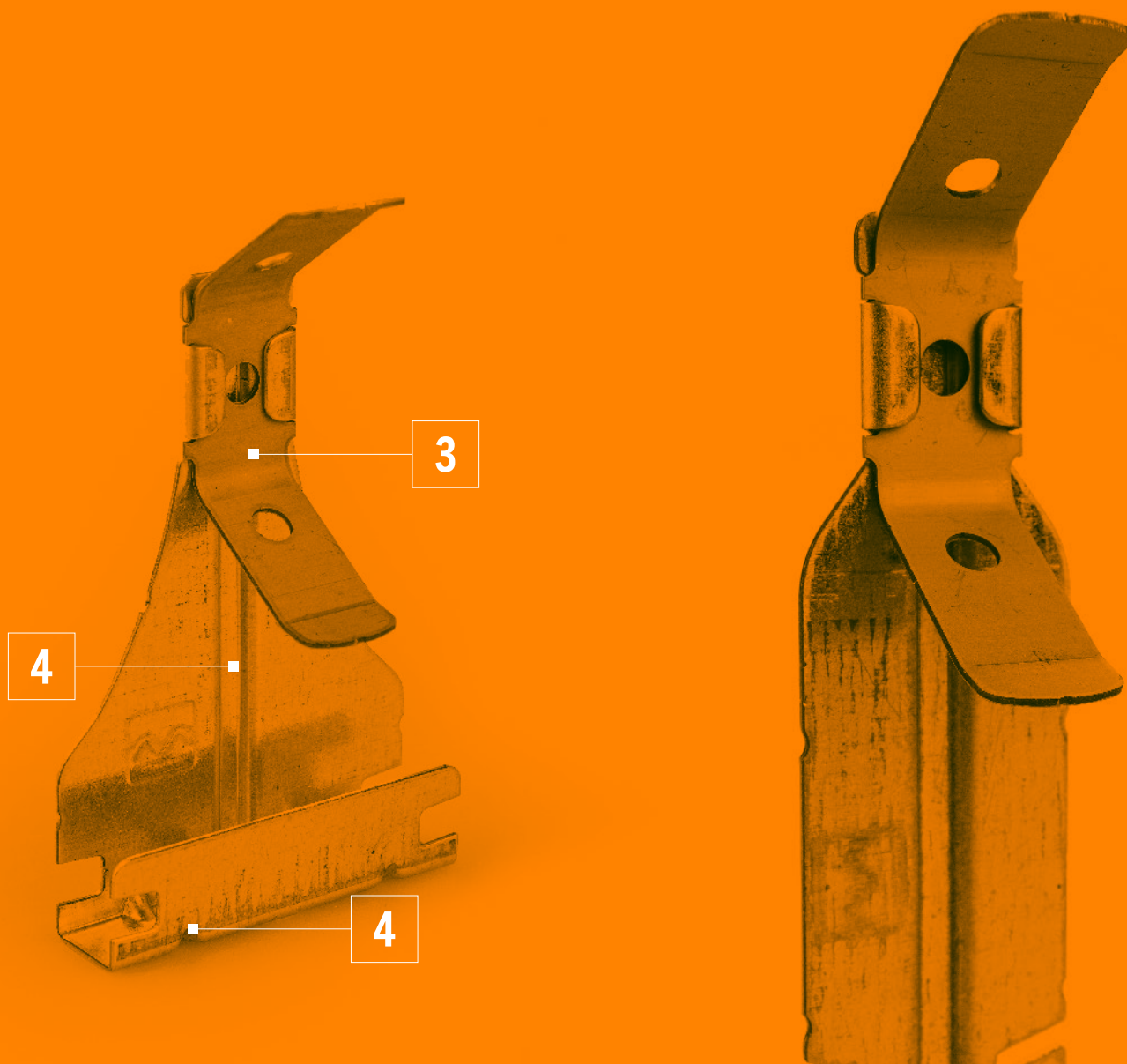
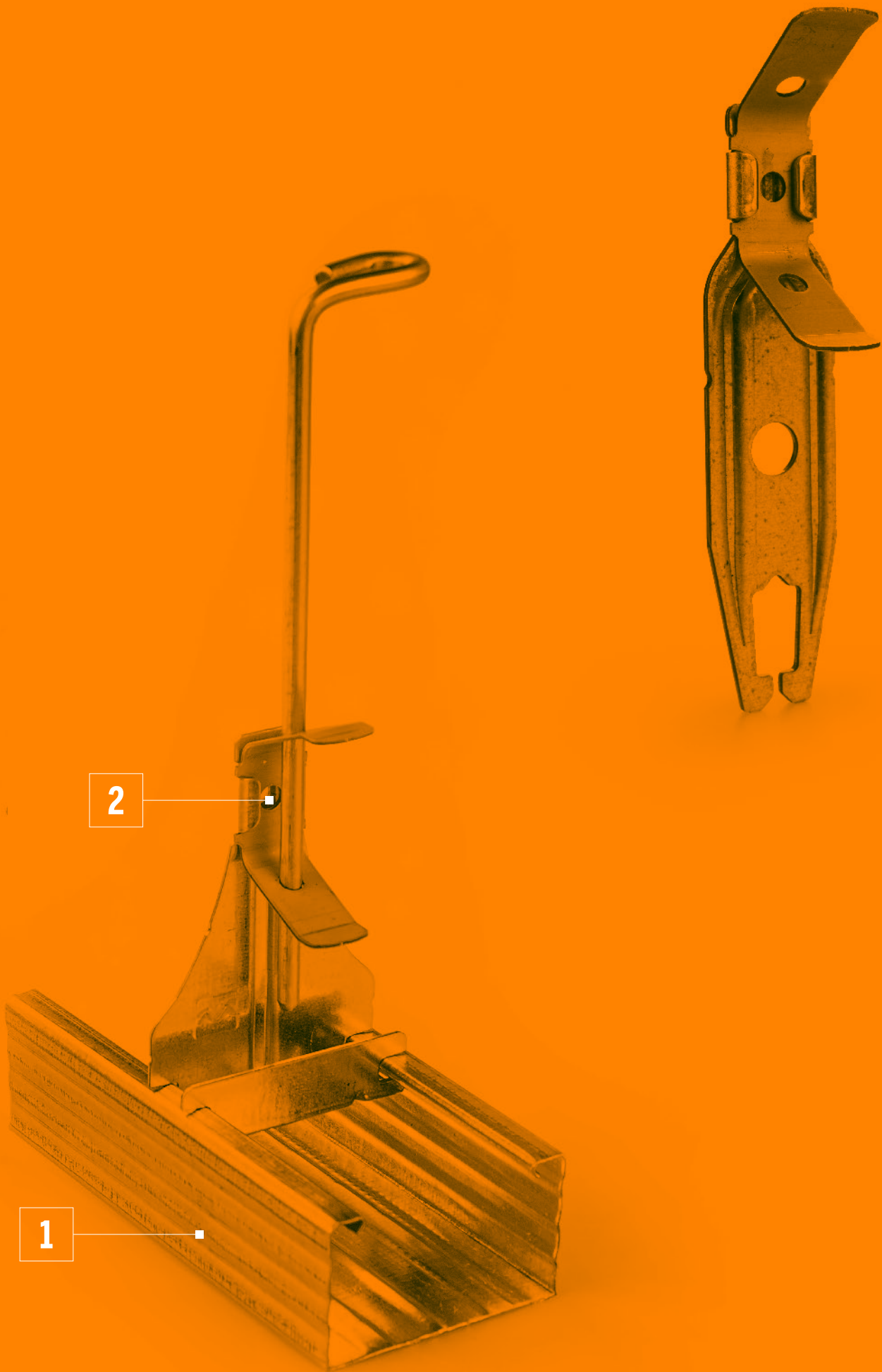


# SYSTÈMES DE FIXATION CONNECT ACIER

## NOS POINTS FORTS

1	Conformité du produit au marquage CE, selon la norme Européenne EN 13964 (détermination de la charge admissible pour les faux plafonds à capacité portante) obtenue avec les kits d'accessoires et les profilés Metalstampi.
2	Dimensions optimisées du produit : moins d'encombrement dans l'interstice.
3	Nouvelle configuration de ressort de réglage : rapidité dans les réglages.
4	Nouvelles nervures structurelles : moins de déformations du produit.
5	Économie d'énergie : réduction de l'utilisation de l'acier dans la fabrication.

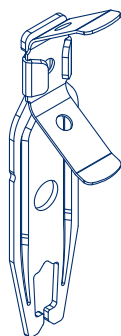




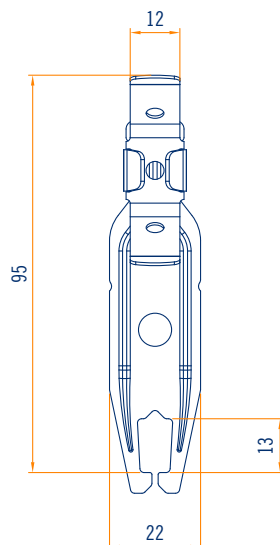
**CROCHET À RESSORT COULISSANT EVOLUTION BASE 15/24**

T/38/15 - T/38/24

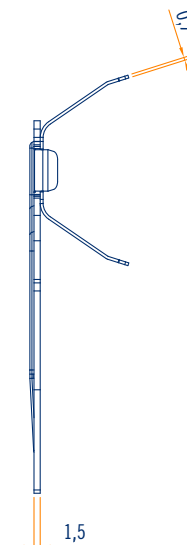
Code	Description	Dimension et épaisseur mm	Kg par colis	Utilisation	Contenu par boîte
605/P100	crochet à ressort coulissant EVOLUTION pour structures portants à vue T/38/15 T/38/24	ressort ép. 0,7 crochet ép. 1,5	2,60	faux-plafond	100 pièces



axonométrie échelle 1:2



vue frontale échelle 1:2



vue latérale échelle 1:2

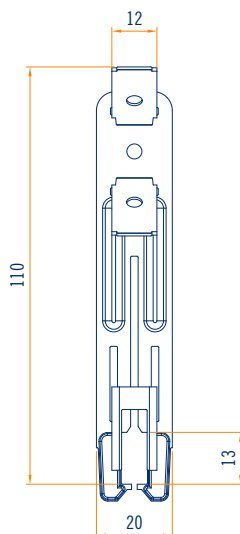
**CROCHET À RESSORT COULISSANT AUTOBLOQUANT EVOLUTION**

T/38/15 - T/38/24

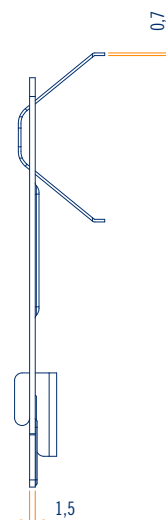
Code	Description	Dimension et épaisseur mm	Kg par colis	Utilisation	Contenu par boîte
606/P100	crochet à ressort coulissant autobloquant EVOLUTION pour structures portantes à vue T/38/15 T/38/24	ressort ép. 0,7 crochet ép. 1,5	3,05	faux-plafond	100 pièces



axonométrie échelle 1:2



vue frontale échelle 1:2



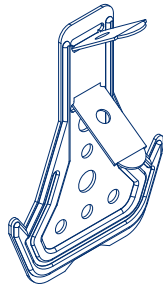
vue latérale échelle 1:2

## CROCHET À RESSORT

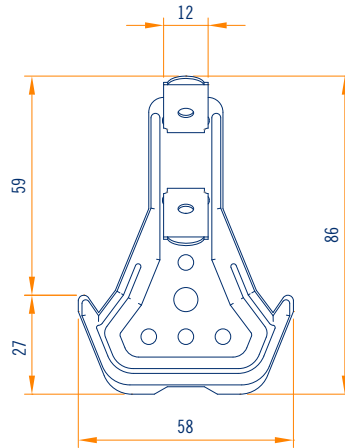


C/27/60/27 BI-BA

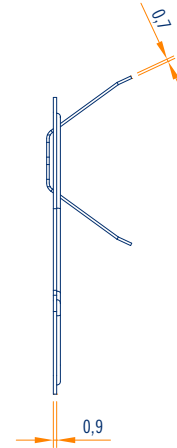
Code	Description	Dimension et épaisseur mm	Kg par colis	Utilisation	Contenu par boîte
<b>061/P100</b>	crochet à ressort C/27/60/27 BI-BA	crochet ép. 1,5 ressort ép. 0,7	1,90	faux-plafond	100 pièces



axonométrie échelle 1:2



vue frontale échelle 1:2



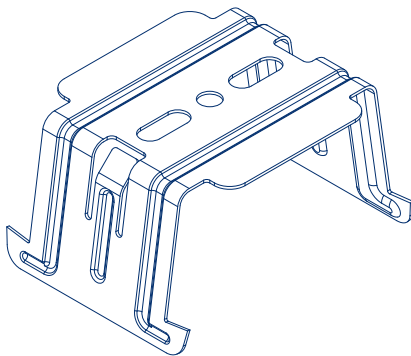
vue latérale échelle 1:2

## CROCHET D'ASSEMBLAGE AUTOBLOQUANT À ANGLE DROIT

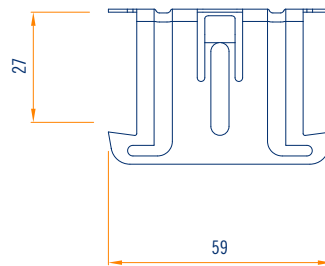


C/27/60/27 BI-BA

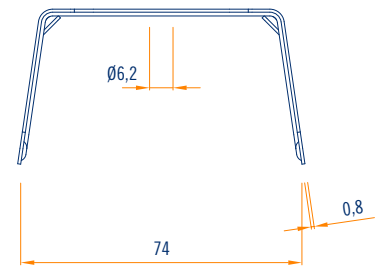
Code	Description	Dimension et épaisseur mm	Kg par colis	Utilisation	Contenu par boîte
<b>062/P100/A</b>	crochet d'assemblage autobloquant à angle droit C/27/60/27 BI-BA	ép. 0,8	4,80	faux-plafond	100 pièces



axonométrie échelle 1:2



vue frontale échelle 1:2

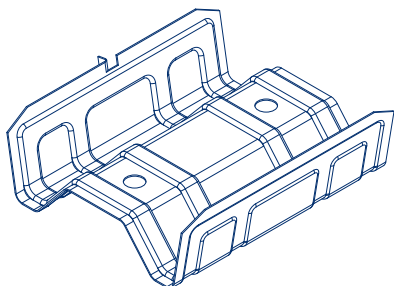


vue latérale échelle 1:2

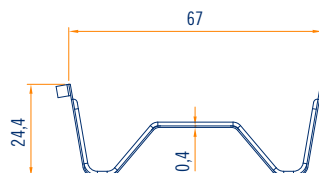
## JOINT LONGITUDINAL

C/27/60/27 BI-BA

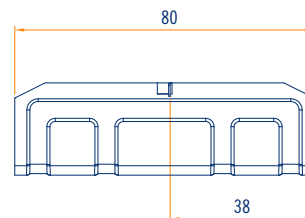
Code	Description	Dimension et épaisseur mm	Kg par colis	Utilisation	Contenu par boîte
<b>063/P100</b>	joint longitudinal C/27/60/27 BI-BA	d 27 ép. 0,4	3,80	faux-plafond	100 pièces



axonométrie échelle 1:2



vue frontale échelle 1:2



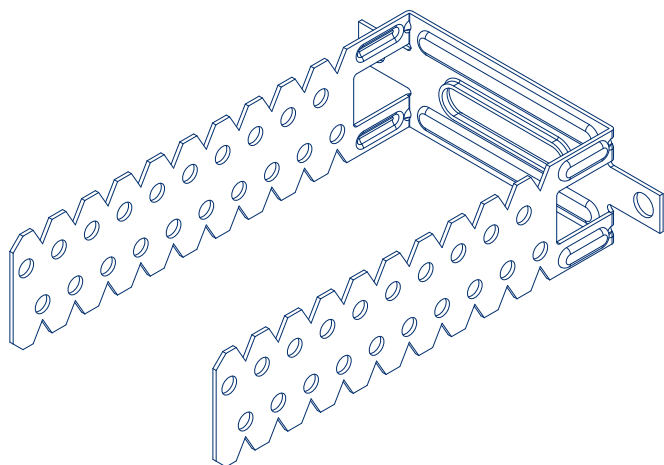
vue latérale échelle 1:2

## ÉTRIER RÉGLABLE

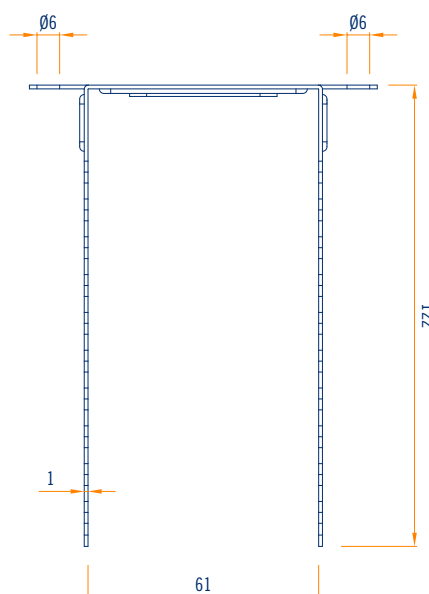
C/27/60/27 BI-BA



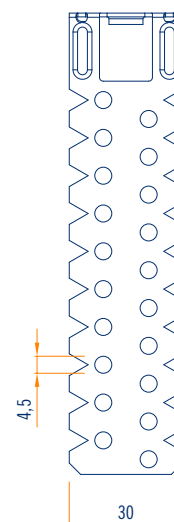
Code	Description	Dimension et épaisseur mm	Kg par colis	Utilisation	Contenu par boîte
	étrier réglable C/27/60/27 BI-BA				
<b>220/P100</b>	60x60	d 60 ép. 1	3,60	faux-plafond contre-cloison	100 pièces
<b>064/P100</b>	60x120	d 120 ép. 1	6,00		100 pièces
<b>221/P100</b>	60x150	d 150 ép. 1	7,50		100 pièces
<b>222/P100</b>	60x200	d 200 ép. 1	4,90		50 pièces
<b>223/P100</b>	60x250	d 250 ép. 1	5,60		50 pièces



axonométrie échelle 1:2



vue frontale échelle 1:2



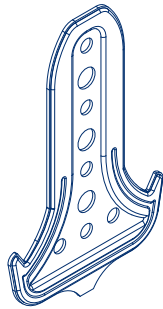
vue latérale échelle 1:2



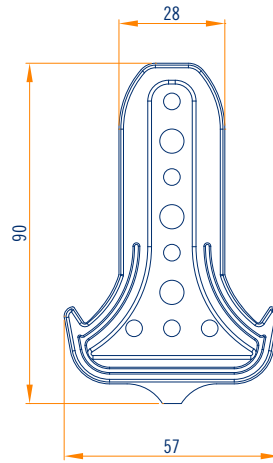
# CROCHET DROIT

C/27/60/27 BI-BA

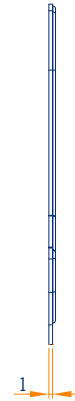
Code	Description	Dimension et épaisseur mm	Kg par colis	Utilisation	Contenu par boîte
<b>355/P100</b>	crochet droit trou traversant Ø 5 C/27/60/27 BI-BA	190 ép. 1	2,20	faux-plafond	100 pièces



axonométrie échelle 1:2

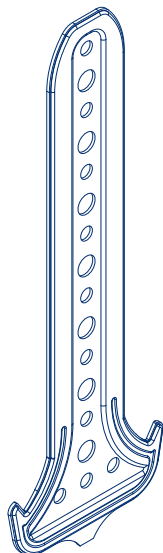


vue frontale échelle 1:2

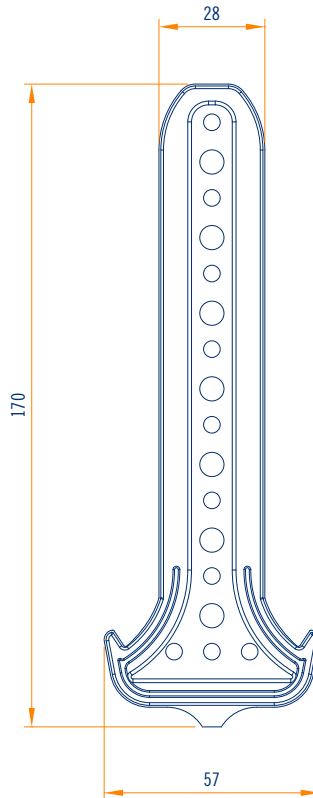


vue latérale échelle 1:2

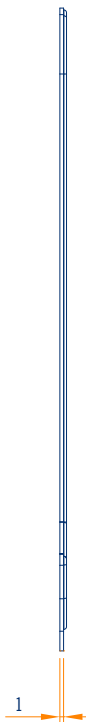
Code	Description	Dimension et épaisseur mm	Kg par colis	Utilisation	Contenu par boîte
<b>356/P100</b>	crochet droit trou traversant Ø 5 C/27/60/27 BI-BA	1170 ép. 1	3,10	faux-plafond	100 pièces



axonométrie échelle 1:2



vue frontale échelle 1:2



vue latérale échelle 1:2

Code	Description	Dimension et épaisseur mm	Kg par colis	Utilisation	Contenu par boîte
<b>357/P100</b>	crochet droit trou traversant $\varnothing 5$ C/27/60/27 BI-BA	1270 ép. 1	5,10	faux-plafond	100 pièces

axométrie échelle 1:2

vue frontale échelle 1:2

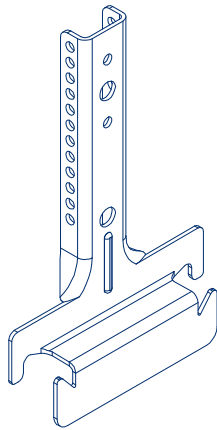
vue latérale échelle 1:2

**CROCHET DROIT GRADUÉ EN SUPPORT ÉCARTEMENT 5 mm**

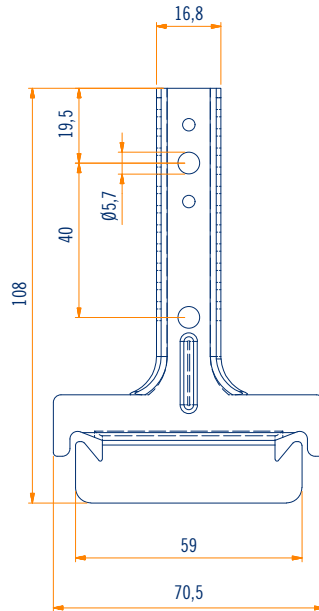


C/27/60/27 BI-BA

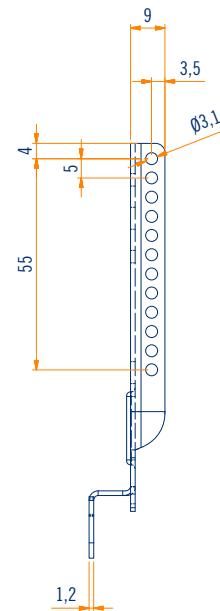
Code	Description	Dimension et épaisseur mm	Kg par colis	Utilisation	Contenu par boîte
<b>500/P100</b>	crochet droit gradué en support écartement 5 mm C/27/60/27 BI-BA	ép. 1.2	3,90	faux-plafond	100 pièces



axonométrie échelle 1:2



vue frontale échelle 1:2



vue latérale échelle 1:2

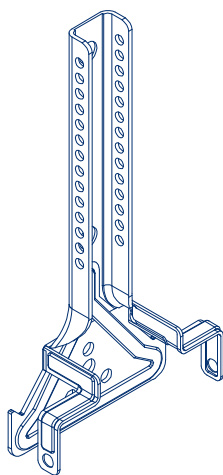


# CROCHET DROIT GRADUÉ À FIXATION LATÉRALE ÉCARTEMENT 5 mm

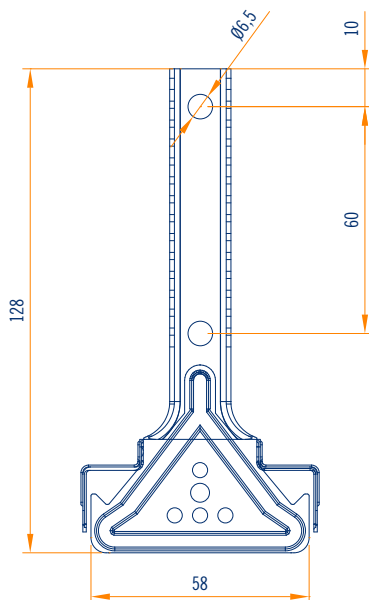


C/27/60/27 BI-BA

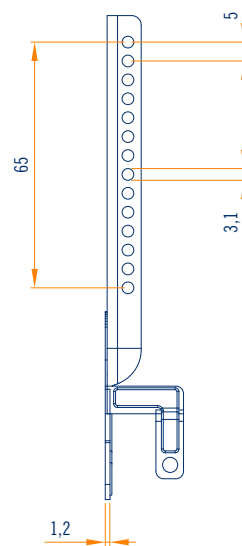
Code	Description	Dimension et épaisseur mm	Kg par colis	Utilisation	Contenu par boîte
<b>501/P100</b>	Crochet droit gradué à fixation latérale écartement 5 mm C/27/60/27 BI-BA	ép. 1.2	4,40	faux-plafond	100 pièces



axonométrie échelle 1:2



vue frontale échelle 1:2



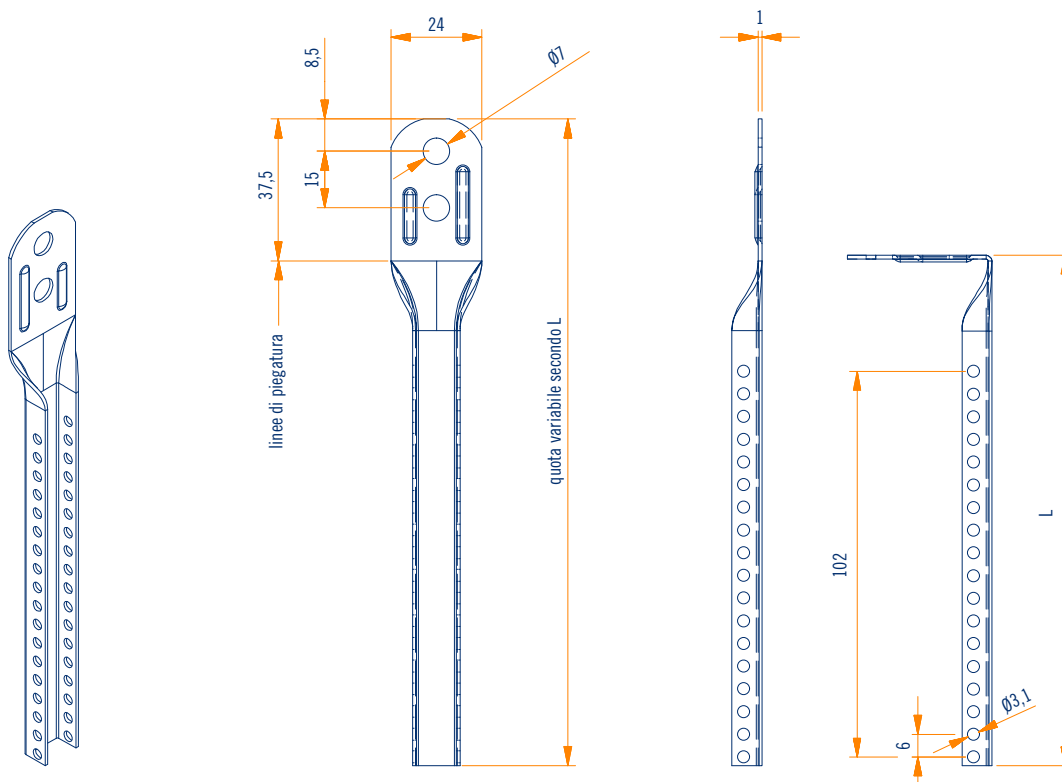
vue latérale échelle 1:2

# FIL À OÛLETT POUR CROCHET DROIT GRADUÉ ÉCARTEMENT 6 mm



C/27/60/27 BI-BA

Code	Description	Dimension et épaisseur mm	Kg par colis	Utilisation	Contenu par boîte
	fil à œillet pour crochet droit gradué écartement 6 mm C/27/60/27 BI-BA				
<b>510/P100</b>	135	d 135 ép.1	3,20		100 pièces au total 1 paquet
<b>511/P100</b>	235	d 235 ép.1	4,30		100 pièces au total 1 paquet
<b>512/P100</b>	340	d 340 ép.1	6,70		100 pièces au total 1 paquet
<b>513/P100</b>	440	d 440 ép.1	7,80		100 pièces au total 1 paquet
<b>514/P100</b>	540	d 540 ép.1	9,20		100 pièces au total 1 paquet
<b>515/P100</b>	640	d 640 ép.1	11,05		100 pièces au total 1 paquet
<b>516/P100</b>	740	d 740 ép.1	13,20		100 pièces au total 1 paquet
<b>517/P100</b>	840	d 840 ép.1	15,00		100 pièces au total 1 paquet
<b>518/P100</b>	940	d 940 ép.1	16,60		100 pièces au total 1 paquet
<b>519/P025</b>	1040	d 1040 ép.1	4,80	faux-plafond	25 pièces au total 1 paquet



assonometria scala 1:2

vista frontale scala 1:2

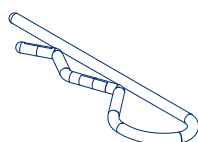
vista laterale scala 1:2

## GOUPILLE ÉLASTIQUE POUR CROCHET DROIT ET FILS À ŒILLET GRADUÉS ÉCARTEMENT 5/6 mm

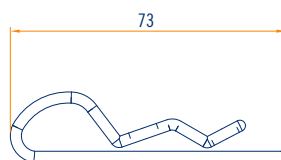


C/27/60/27 BI-BA

Code	Description	Dimension et épaisseur mm	Kg par colis	Utilisation	Contenu par boîte
<b>502/P100</b>	goupille élastique pour crochet droit et fils à œillet gradués écartement 5/6 mm C/27/60/27 BI-BA	Ø 2,5	0,60	faux-plafond	100 pièces
Attention fixation obligatoire avec n. 2 pièces					



axonométrie échelle 1:2



vue frontale échelle 1:2

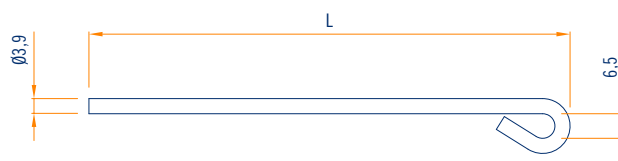


vue latérale échelle 1:2

## FIL À ŒILLET DROIT Ø 3,9



Code	Description	Dimension et épaisseur mm	Kg par colis	Utilisation	Contenu par boîte
	fil à œillet droit Ø 3,9				
<b>040/P100</b>		d 125	1,60	faux-plafond	100 pièces
<b>017/P100</b>		d 250	2,80		
<b>041/P100</b>		d 375	4,10		
<b>018/P100</b>		d 500	5,30		
<b>042/P100</b>		d 750	7,00		
<b>019/P100</b>		d 1000	10,40		
<b>043/P100</b>		d 1500	15,30		
<b>044/P100</b>		d 2000	20,40		
<b>149/P100</b>		d 3000	30,50		
<b>151/P100</b>		d 4000	40,80		



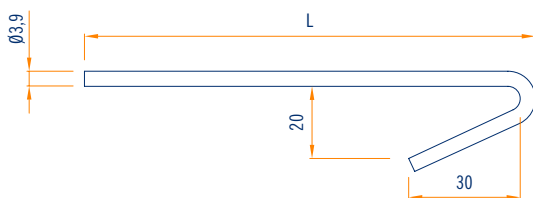
vue latérale échelle 1:2

## FIL À OÛILLET PLIÉ EN V Ø 3,9



Code	Description	Dimension et épaisseur mm	Kg par colis	Utilisation	Contenu par boîte
	fil à œillet plié en V Ø 3,9				
<b>136/P100</b>		d 125	1,60		
<b>137/P100</b>		d 250	2,80		
<b>138/P100</b>		d 375	4,10		
<b>139/P100</b>		d 500	5,30		
<b>140/P100</b>		d 750	7,00		
<b>141/P100</b>		d 1000	10,40		
<b>142/P100</b>		d 1500	15,30		
<b>143/P100</b>		d 2000	20,40		
<b>153/P100</b>		d 3000	30,50		
<b>154/P100</b>		d 4000	40,80	faux-plafond	100 pièces

andere Längen auf Anfrage

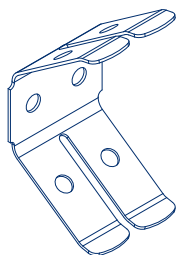


vue latérale échelle 1:2

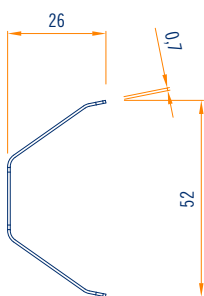
## DOUBLE RESSORT



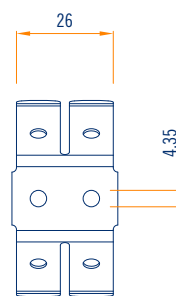
Code	Description	Dimension et épaisseur mm	Kg par colis	Utilisation	Contenu par boîte
<b>039/P100</b>	Double ressort réglable pour fils à œillet Ø 3,9	ép. 0,7	1,70	faux-plafond	100 pièces



axonométrie échelle 1:2



vue frontale échelle 1:2



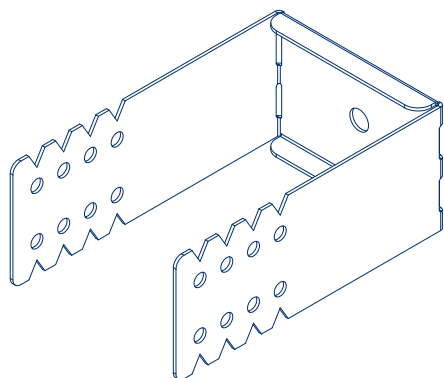
vue latérale échelle 1:2

## ÉTRIER RÉGLABLE TROU TRAVERSANT Ø 7

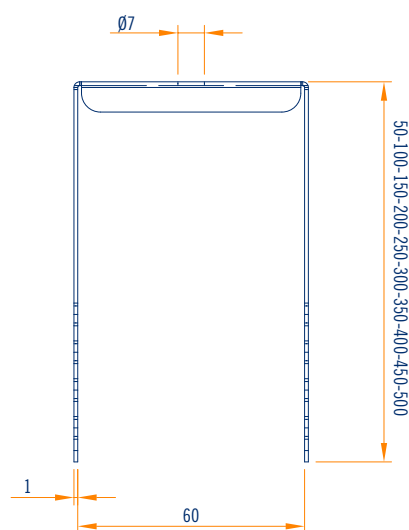


C/27/60/27 BI-BA  
60x50-100-150-200-250-300-350-400-450-500

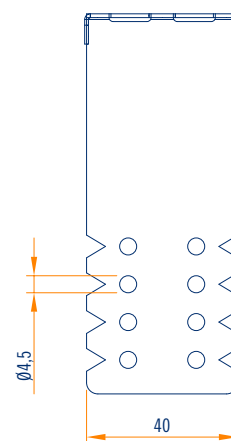
Code	Description	Dimension et épaisseur mm	Kg par colis	Utilisation	Contenu par boîte
	étrier réglable trou traversant Ø 7 C/27/60/27 BI-BA				
<b>360/P050</b>	60x50	d 50 ép. 1	3,50		50 pièces
<b>361/P050</b>	60x100	d 100 ép. 1	5,60		50 pièces
<b>362/P020</b>	60x150	d 150 ép. 1	3,10		20 pièces
<b>363/P020</b>	60x200	d 200 ép. 1	3,90		20 pièces
<b>364/P020</b>	60x250	d 250 ép. 1	4,80		20 pièces
<b>365/P020</b>	60x300	d 300 ép. 1	5,60		20 pièces
<b>366/P020</b>	60x350	d 350 ép. 1	6,40		20 pièces
<b>367/P020</b>	60x400	d 400 ép. 1	7,25		20 pièces
<b>368/P020</b>	60x450	d 450 ép. 1	8,10		20 pièces
<b>369/P020</b>	60x500	d 500 ép. 1	8,90		faux-plafond contre-cloison



axonométrie échelle 1:2



vue frontale échelle 1:2



vue latérale échelle 1:2

# NOTES IMPORTANTES POUR L'UTILISATION ET LE STOCKAGE DES PRODUITS.

## MARQUAGE CE

A' préciser que chaque produit CE fait partie d'un kit de suspension / connexion, pour la connexion au système de fixation supérieur et celui de support, **dans les systèmes pour structures en plaque de plâtre**, à utiliser à l'intérieur de bâtiments. Les différents articles sont identifiés dans le catalogue et dans la liste de prix avec la mention CE.

**Chaque produit CE est fourni de Déclaration de Prestation (DOP).**

**Durabilité: catégorie B** (Éléments du bâtiment exposés à un taux d'humidité relative variable jusqu'au 90% et à températures variables jusqu'à 30 °C **mais en absence de agents polluants corrosifs**).

## CONSEILS POUR LE STOCKAGE DES PROFILÉS

Stocker les colis dans des lieux couverts avec une atmosphère relativement sèche et à une température constante, autant que possible, afin d'éviter phénomènes de condensation qui risquent de réduire la couche de passivation à protection de la surface galvanisée.

Dans le cas de stockage à l'extérieur (**déconseillé**), utiliser une couverture qui assure parfaitement la protection du matériel contre les intempéries (pluie, brouillard, neige), tout en veillant que les colis soient légèrement inclinés. Cette couverture doit de toute façon permettre une aération suffisante (éviter de mettre en contact direct les deux surfaces), en sorte que l'humidité ne produise pas phénomènes de condensation.

## CONDITIONS GENERALES DE VENTE

- Le paiement des fournitures doit être effectué selon les conditions définies au moment de la commande.
- La préparation de la commande, son expédition et sa livraison seront effectuées dans les plus brefs délais possibles.
- Les retards éventuels ne pourront donc donner lieu à aucun dédommagement, même partiel.
- Pour chaque expédition, le coût du transport et de l'emballage seront inclus dans le prix de vente à moins que la quantité minimale de livraison définie au moment de la commande ne soit pas respectée.
- Dans le cas de produits fabriqués sur mesure, les retours ne seront en aucun cas acceptés.
- Les retours ne seront acceptés (uniquement dans le cas de produits standards) qu'avec une dépréciation de 30% sur la valeur d'achat (pour les frais de réemballage et de gestion variée) et uniquement si l'emballage est intact et que l'état du matériel a été contrôlé.
- Les dates de production devront être inférieures à un an.
- Le transport des retours est à la charge de l'acheteur.
- Pour les défauts de conception et de fabrication des produits, une garantie de 24 mois est fournie à partir de la livraison du bien.
- Le seul tribunal compétent en cas de controverse est le tribunal de Treviso.

© COPYRIGHT 2024 METALSTAMPI SRL (TV) - ITALY

Tous les droits sont réservés et soumis à la protection de la propriété industrielle. Les poids et les dimensions sont donnés à titre indicatif.

Metalstampi se réserve le droit d'apporter des modifications techniques et de construction ainsi que des variations dimensionnelles à tout moment, sans préavis, afin d'améliorer la production.

CONNECT ACCIAIO™, CONNECT EVOLUTION™, CONNECT GUMMY SYSTEM™, AQUAFRAME ERGONOMIC™, JOIN SYSTEM™, JOIN SYSTEM AIR STOP™, WHITEBOX™, FLASHLINE HARD™, FLASHLINE EAGLE™, FLASHLINE ACCESSORIES™, sont des marques appartenant à la société Metalstampi Srl (TV) Italy. Les images des produits dans le catalogue, dans la liste de prix et dans l'emballage sont fournies à titre indicatif seulement.

**METALSTAMPI srl**

**Head Office**

**Production Plant -**

**Accessories**

Vicolo Biban, 7

31030 Biban di Carbonera

Treviso - Italy

Tel. +39 0422 398250

**Production Plant - Profiles**

Via Giovanni Amendola, 5

31020 Villorba

Treviso - Italy

[info@metalstampi.com](mailto:info@metalstampi.com)

[www.metalstampi.com](http://www.metalstampi.com)

