

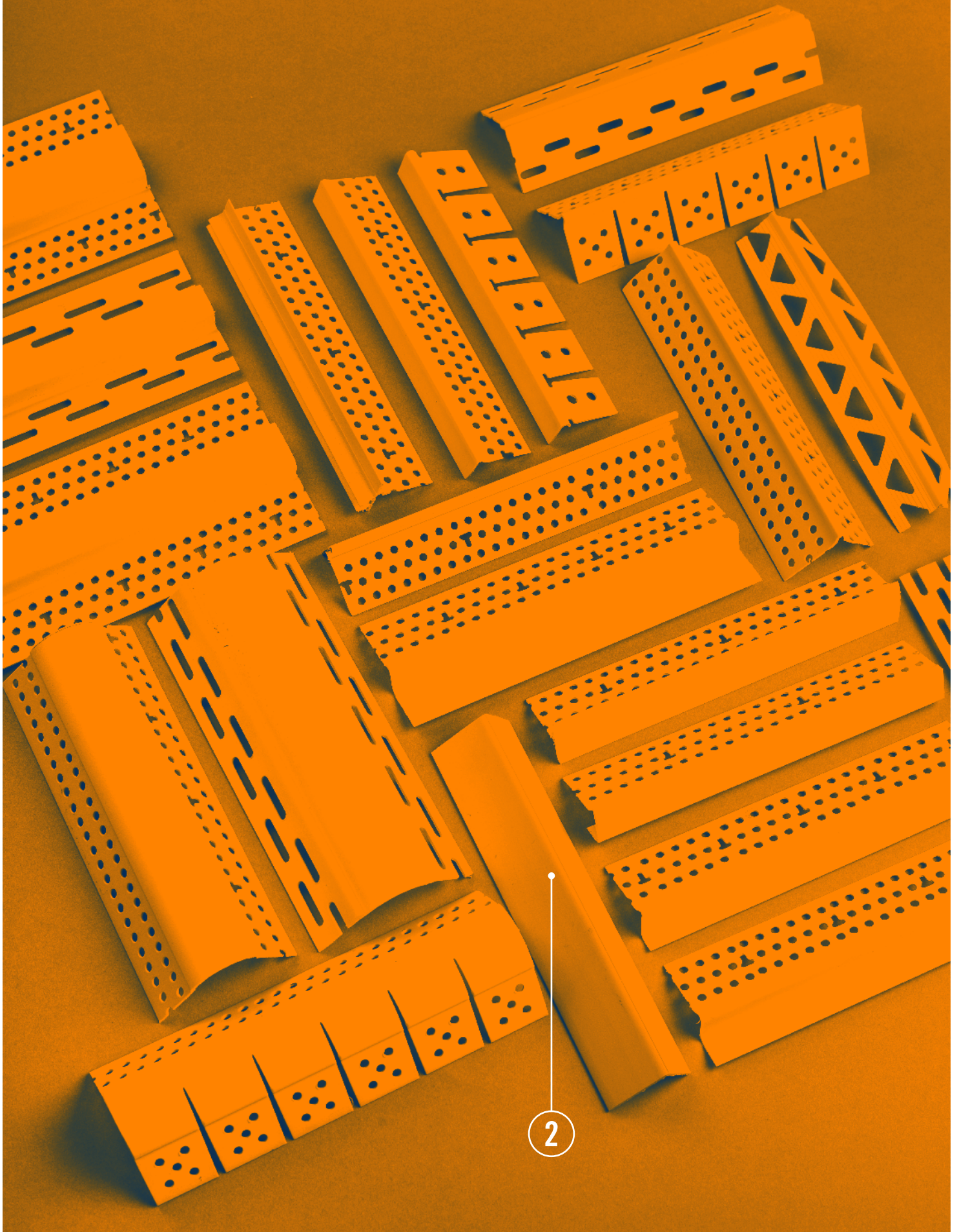
---

# PROFILI DECORATIVI IN PVC



METALSTAMPI

# PROFILI DECORATIVI IN PVC



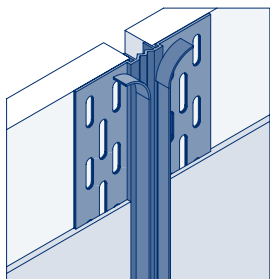
## PUNTI DI FORZA

- 1 — Semplicità di installazione in opera (appoggio al rivestimento e fissaggio con graffette).
- 2 — Ampia gamma prodotti per ogni tipologia di finitura.
- 3 — Trasporto agevole in cantiere.

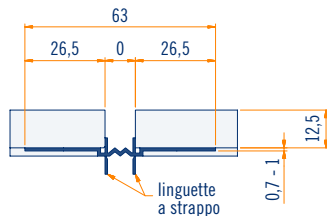


## GIUNTO DI DILATAZIONE IN PVC

Cod.	Descrizione	Dimensioni e spessore mm	Peso kg per confezione	Applicazione	Contenuto confezione
<b>PC00003755</b>	giunto di dilatazione in pvc	l 3050 s 0,7 - 1	17,00	controsoffitto controparete parete	25 pezzi 76,25 ml.



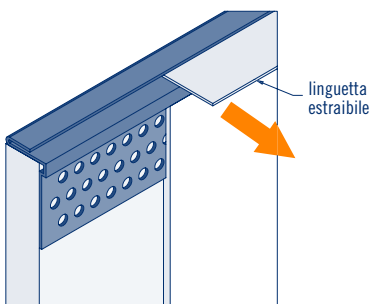
assonometria scala 1:2



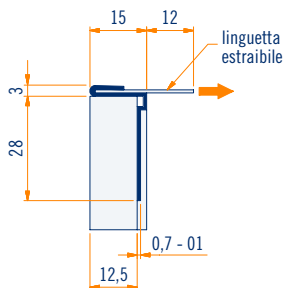
sezione scala 1:2

## PARABORDO STRIP IN PVC

Cod.	Descrizione	Dimensioni e spessore mm	Peso kg per confezione	Applicazione	Contenuto confezione
<b>PC00003766</b>	parabordo strip in pvc	l 3000 s 0,7 - 1	10,00	controsoffitto controparete parete	35 pezzi 105,00 ml.



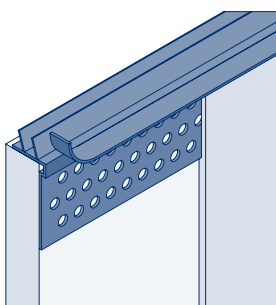
assonometria scala 1:2



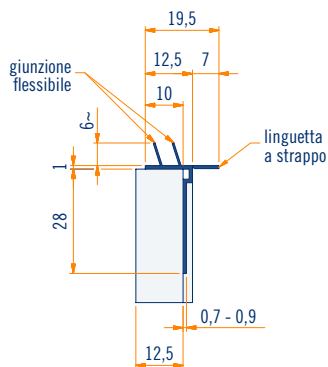
sezione scala 1:2

## PARABORDO STRIP IN PVC CON GUARNIZIONE FLESSIBILE

Cod.	Descrizione	Dimensioni e spessore mm	Peso kg per confezione	Applicazione	Contenuto confezione
<b>PC00003784</b>	parabordo strip in pvc con guarnizione flessibile	l 3000 s 0,7 - 1	10,00	controsoffitto controparete parete	35 pezzi 90,00 ml.



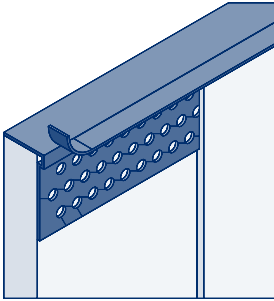
assonometria scala 1:2



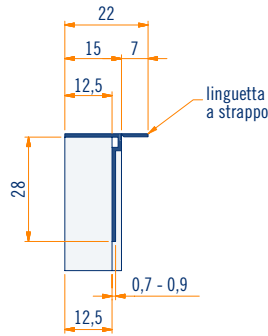
sezione scala 1:2

## PARABORDO STRIP IN PVC CON LINGUETTA STACCABILE

Cod.	Descrizione	Dimensioni e spessore mm	Peso kg per confezione	Applicazione	Contenuto confezione
<b>PC00003785</b>	parabordo strip in pvc con linguetta staccabile	l 3050 s 0,7 - 0,9	19,00	controsoffitto controparete parete	50 pezzi 152,50 ml.



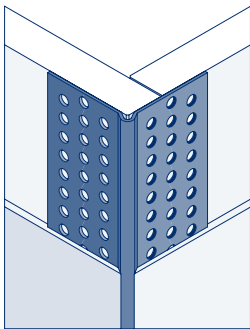
assonometria scala 1:2



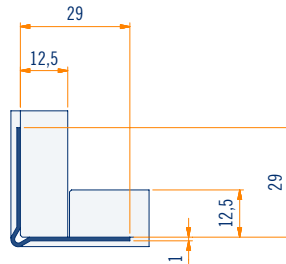
sezione scala 1:2

## PARASPIGOLO IN PVC

Cod.	Descrizione	Dimensioni e spessore mm	Peso kg per confezione	Applicazione	Contenuto confezione
<b>PC00003763</b>	paraspigolo in pvc	l 3050 s 1	22,00	controsoffitto controparete parete	50 pezzi 152,50 ml.



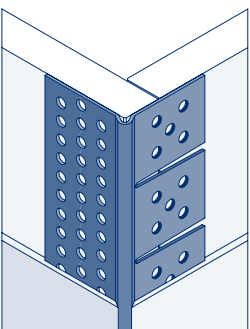
assonometria scala 1:2



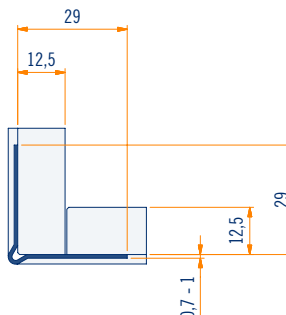
sezione scala 1:2

## PARASPIGOLO FLEX IN PVC

Cod.	Descrizione	Dimensioni e spessore mm	Peso kg per confezione	Applicazione	Contenuto confezione
<b>PC00003767</b>	paraspigolo flex in pvc	l 3000 s 0,7 - 1	7,00	controsoffitto controparete parete	20 pezzi 60,00 ml.



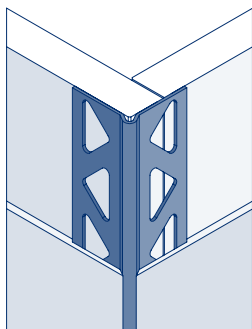
assonometria scala 1:2



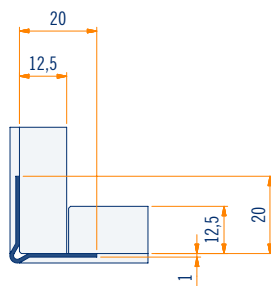
sezione scala 1:2

## PARASPIGOLO AD ANGOLO VARIABILE IN PVC

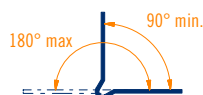
Cod.	Descrizione	Dimensioni e spessore mm	Peso kg per confezione	Applicazione	Contenuto confezione
<b>PC00003751</b>	paraspigolo ad angolo variabile in pvc	l 2x50000 s 1	7,00	controsoffitto controparete parete	2 rotoli 2x50,00 ml.



assonometria scala 1:2



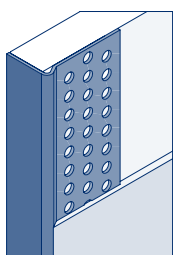
sezione scala 1:2



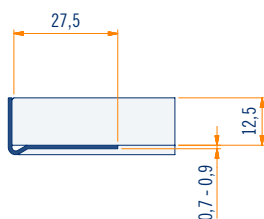
angolo variabile 90° - 180°

## PARABORDO IN PVC

Cod.	Descrizione	Dimensioni e spessore mm	Peso kg per confezione	Applicazione	Contenuto confezione
<b>PC00003786</b>	parabordo in pvc	l 3050 s 0,7 - 0,9	35,20	controsoffitto controparete parete	80 pezzi 244,00 ml.



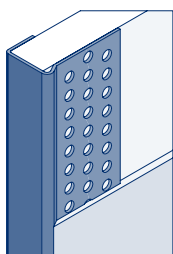
assonometria scala 1:2



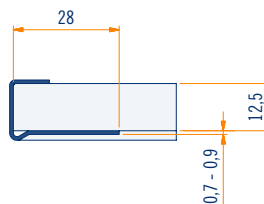
sezione scala 1:2

## COPRIBORDO IN PVC

Cod.	Descrizione	Dimensioni e spessore mm	Peso kg per confezione	Applicazione	Contenuto confezione
<b>PC00003787</b>	copribordo in pvc	l 3050 s 0,7 - 0,9	19,00	controsoffitto controparete parete	50 pezzi 152,50 ml.



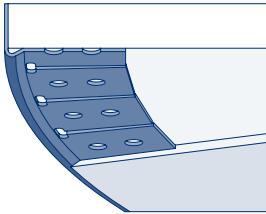
assonometria scala 1:2



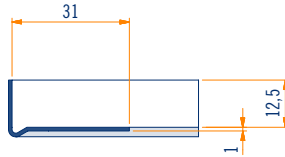
sezione scala 1:2

## PARABORDO FLEX IN PVC

Cod.	Descrizione	Dimensioni e spessore mm	Peso kg per confezione	Applicazione	Contenuto confezione
<b>PC00003768</b>	parabordo flex in pvc	l 3000 s 1	5,00	controsoffitto controparete	20 pezzi 60,00 ml.



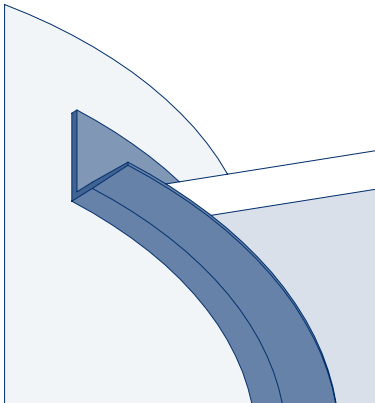
assonometria scala 1:2



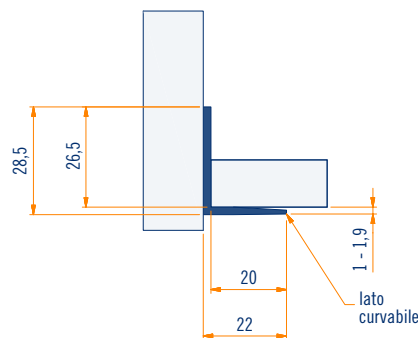
sezione scala 1:2

## CORNICE PERIMETRALE FLEX IN PVC

Cod.	Descrizione	Dimensioni e spessore mm	Peso kg per confezione	Applicazione	Contenuto confezione
<b>PC00003769</b>	cornice perimetrale flex in pvc	l 2500 s 1 - 1,9	4,00	controsoffitto controparete parete	10 pezzi 25,00 ml.



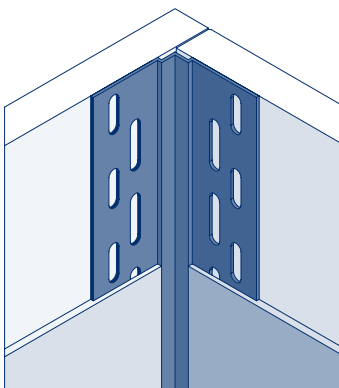
assonometria scala 1:2



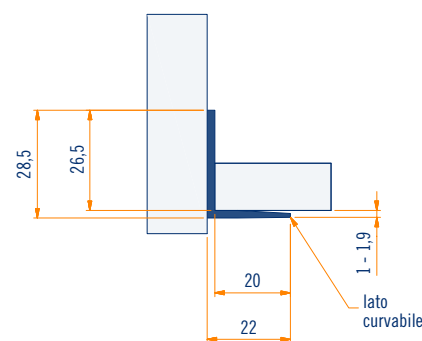
sezione scala 1:2

## PARASPIGOLO INTERNO FLEX IN PVC

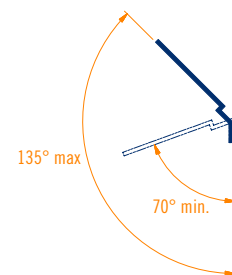
Cod.	Descrizione	Dimensioni e spessore mm	Peso kg per confezione	Applicazione	Contenuto confezione
<b>PC00003770</b>	paraspigolo interno flex in pvc	l 3050 s 0,7 - 1	16,00	controsoffitto controparete parete	70 pezzi 213,50 ml.



assonometria scala 1:2



sezione scala 1:2

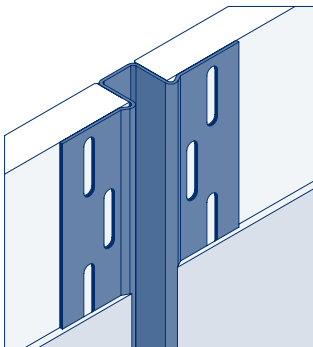


angolo variabile 70° - 135°

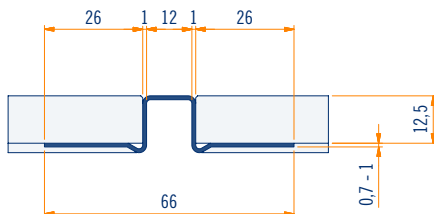
# BORDO DECORATIVO QUADRATO IN PVC

LARGHEZZA 12 - 20 - 25 mm

Cod.	Descrizione	Dimensioni e spessore mm	Peso kg per confezione	Applicazione	Contenuto confezione
<b>PC00003772</b>	bordo decorativo quadrato larghezza 12 mm	l 3050 s 0,7 - 1	9,00	controsoffitto controparete parete	20 pezzi 61,00 ml.

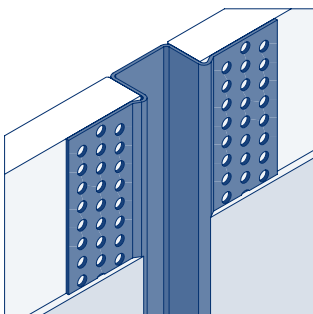


assonometria scala 1:2

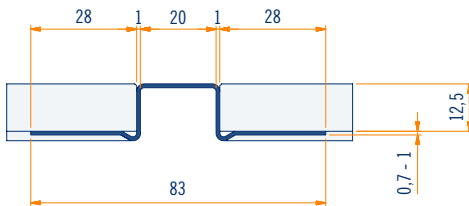


sezione scala 1:2

Cod.	Descrizione	Dimensioni e spessore mm	Peso kg per confezione	Applicazione	Contenuto confezione
<b>PC00003773</b>	larghezza 20 mm	l 3050 s 0,7 - 1	13,00	controsoffitto controparete parete	15 pezzi 45,75 ml.

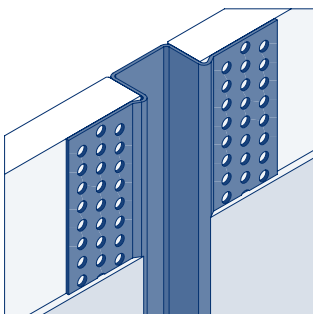


assonometria scala 1:2

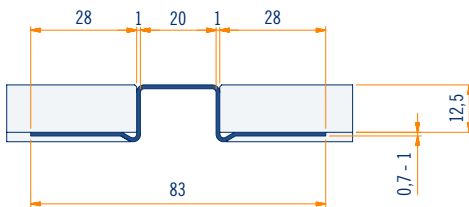


sezione scala 1:2

Cod.	Descrizione	Dimensioni e spessore mm	Peso kg per confezione	Applicazione	Contenuto confezione
<b>PC00003774</b>	larghezza 25 mm	l 3050 s 0,7 - 1,3	16,00	controsoffitto controparete parete	15 pezzi 45,75 ml.



assonometria scala 1:2

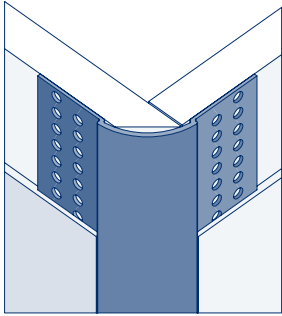


sezione scala 1:2

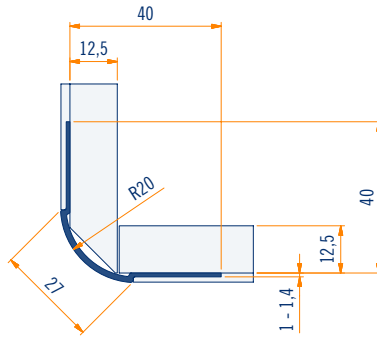


## CURVA ESTERNA IN PVC

Cod.	Descrizione	Dimensioni e spessore mm	Peso kg per confezione	Applicazione	Contenuto confezione
<b>PC00003776</b>	curva esterna in pvc	l 3050 s 1 - 1,4	13,00	controsoffitto controparete parete	35 pezzi 106,75 ml.



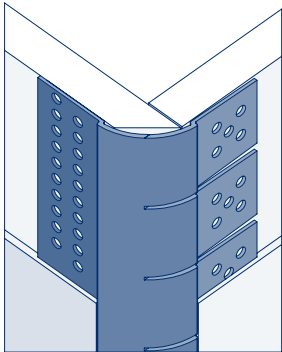
assonometria scala 1:2



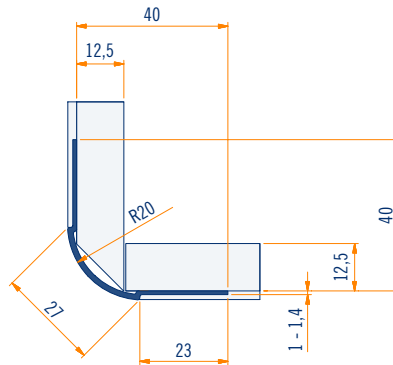
sezione scala 1:2

## CURVA ESTERNA FLEX IN PVC

Cod.	Descrizione	Dimensioni e spessore mm	Peso kg per confezione	Applicazione	Contenuto confezione
<b>PC00003778</b>	curva esterna flex in pvc	l 3050 s 1 - 1,4	13,00	controsoffitto controparete parete	35 pezzi 106,75 ml.



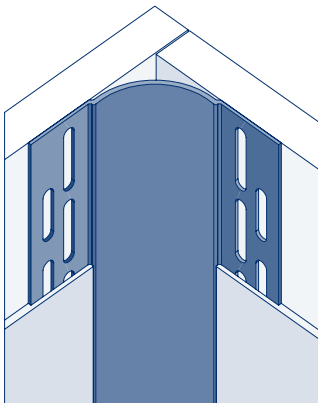
assonometria scala 1:2



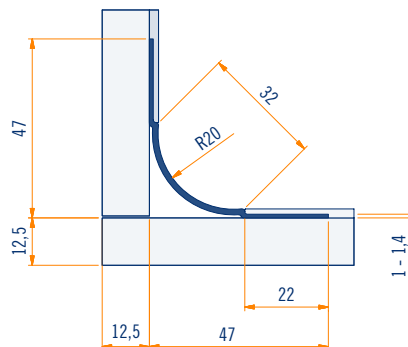
sezione scala 1:2

## CURVA INTERNA IN PVC

Cod.	Descrizione	Dimensioni e spessore mm	Peso kg per confezione	Applicazione	Contenuto confezione
<b>PC00003780</b>	curva interna in pvc	l 3050 s 1 - 1,4	15,00	controsoffitto controparete parete	35 pezzi 106,75 ml.



assonometria scala 1:2

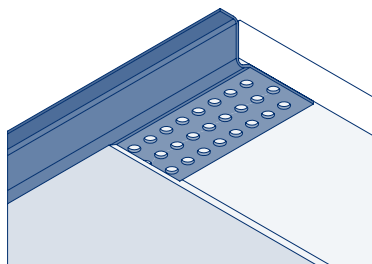


sezione scala 1:2

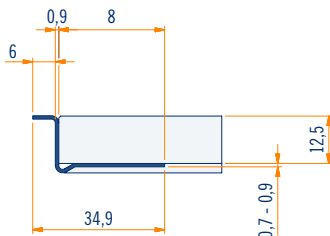
## SCURETTO A Z

LARGHEZZA 6 - 12 - 18 mm

Cod.	Descrizione	Dimensioni e spessore mm	Peso kg per confezione	Applicazione	Contenuto confezione
<b>PC00003781</b>	scuretto a Z larghezza 6 mm	l 3050 s 0,7 - 0,9	11,00	controsoffitto controparete parete	50 pezzi 152,50 ml.

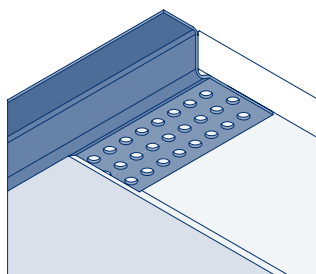


assonometria scala 1:2

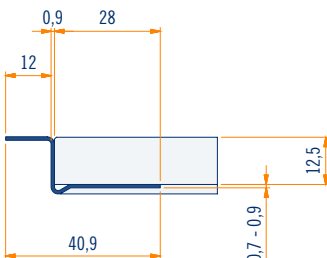


sezione scala 1:2

Cod.	Descrizione	Dimensioni e spessore mm	Peso kg per confezione	Applicazione	Contenuto confezione
<b>PC00003782</b>	scuretto a Z larghezza 12 mm	l 3050 s 0,7 - 0,9	12,00	controsoffitto controparete parete	50 pezzi 152,50 ml.

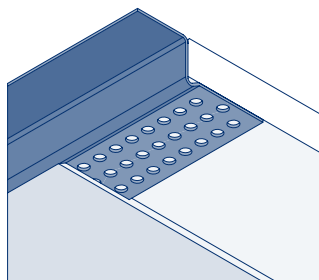


assonometria scala 1:2

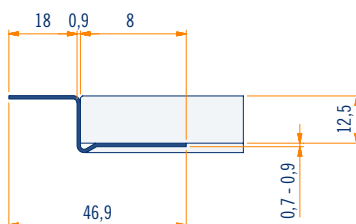


sezione scala 1:2

Cod.	Descrizione	Dimensioni e spessore mm	Peso kg per confezione	Applicazione	Contenuto confezione
<b>PC00003783</b>	scuretto a Z larghezza 18 mm	l 3050 s 0,7 - 0,9	13,00	controsoffitto controparete parete	50 pezzi 152,50 ml.



assonometria scala 1:2



sezione scala 1:2

# NOTE IMPORTANTI PER L'UTILIZZO E LO STOCCAGGIO DEI PRODOTTI

## Marcatura CE

Si precisa che ogni prodotto fa parte di un kit di sospensione/collegamento, per la congiunzione al sistema di fissaggio superiore e all'elemento di supporto, nei sistemi costruttivi a secco, **per l'impiego all'interno di edifici**.  
I vari componenti sono individuati nel catalogo e nel listino dalla dicitura CE.

**Ogni prodotto soggetto a marcatura CE è provvisto di Dichiarazione di Prestazione (DOP).**

**Durabilità: classe B** (Componenti dell'edificio esposti a un'umidità relativa variabile fino al 90% e a temperature variabili fino a 30°C ma **senza agenti inquinanti corrosivi**).

## Consigli per lo stoccaggio dei profili

Immagazzinare i pacchi in luoghi coperti con un atmosfera relativamente secca ed ad una temperatura il più costante possibile, al fine di evitare fenomeni di condensa che possono ridurre lo strato di passivazione a protezione della superficie zincata.

Nell'eventuale immagazzinamento esterno (**sconsigliato**), utilizzare una copertura che assicuri perfettamente la protezione del materiale contro le intemperie (pioggia, nebbia, neve), avendo cura di porre i pacchi leggermente inclinati. Questa copertura deve comunque essere tale da consentire un'adeguata areazione (non mettendo a contatto diretto le due superfici), in modo che l'umidità non si depositi e crei fenomeni di condensa.



**Metalstampi s.r.l.**  
Vicolo Biban, 7  
31030 Biban di Carbonera (TV) Italy  
Tel. +39 0422 398250  
info@metalstampi.com  
www.metalstampi.com