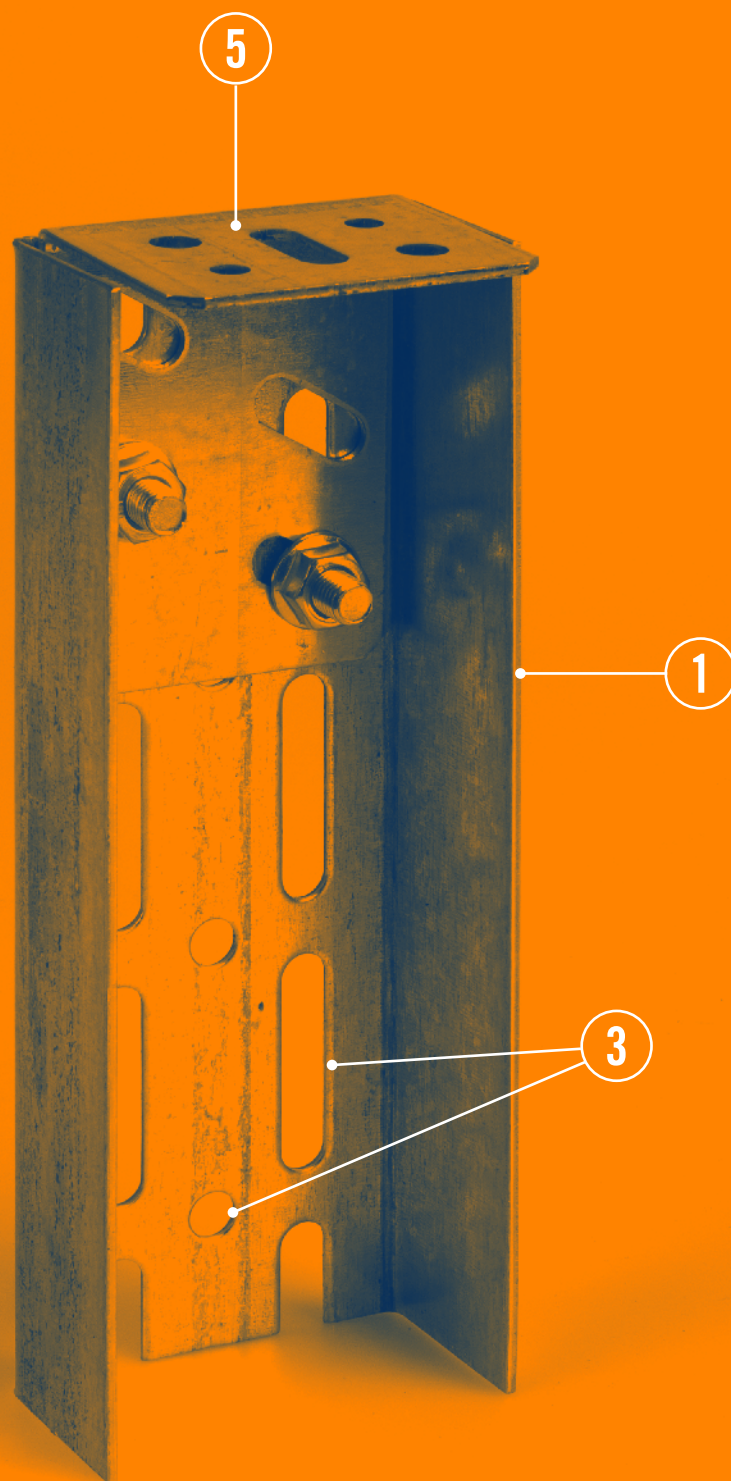

PROFILÉS EN ACIER POUR PORTES FLASHLINE ACCESSORIES



METALSTAMPI

PROFILÉS EN ACIER POUR PORTES FLASHLINE ACCESSORIES



POINTS FORTS

- 1 — Marquage CE légalement obligatoire, conforme à la norme Européenne EN 14195 (détermination des limites élastiques conformes à la norme EN 10002-1).
- 2 — Kit de montage prêt à l'emploi, profilé, équerres et vis dédiées.
- 3 — Haute vitesse de montage du système obtenue au moyen de la présence de trous et boucles.
- 4 — Profilé en U 2 mm.
- 5 — Adaptabilité aux sections de structures pour plaque de plâtre sur le marché 50-75-100-125-150 mm, hauteurs de 2.500 mm à 6.000 mm.

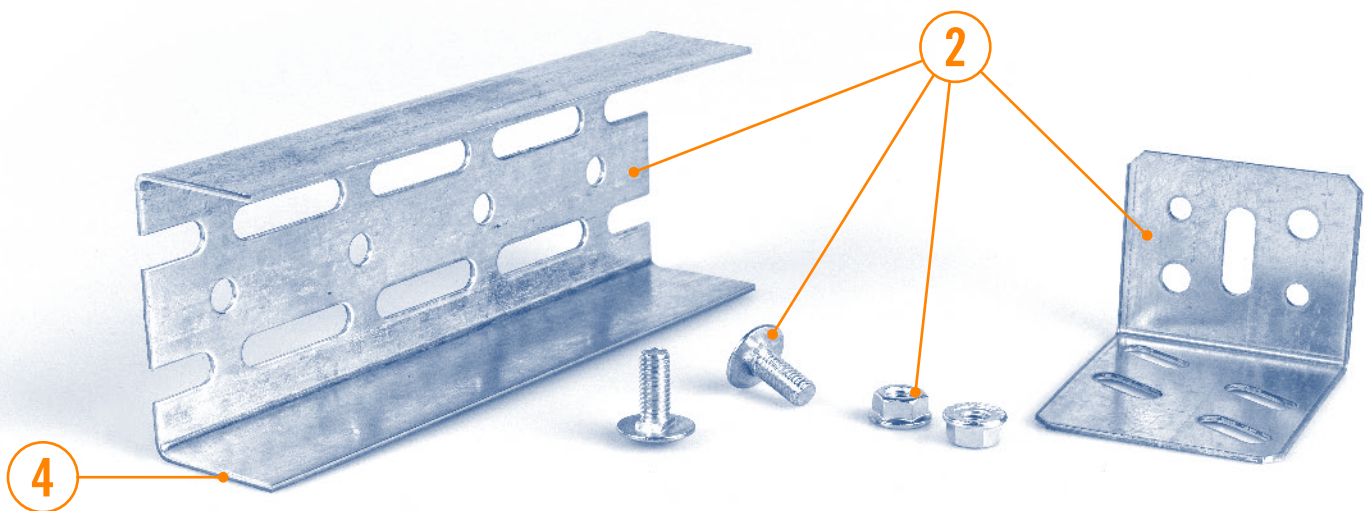
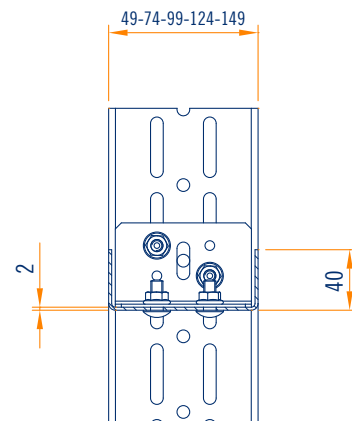
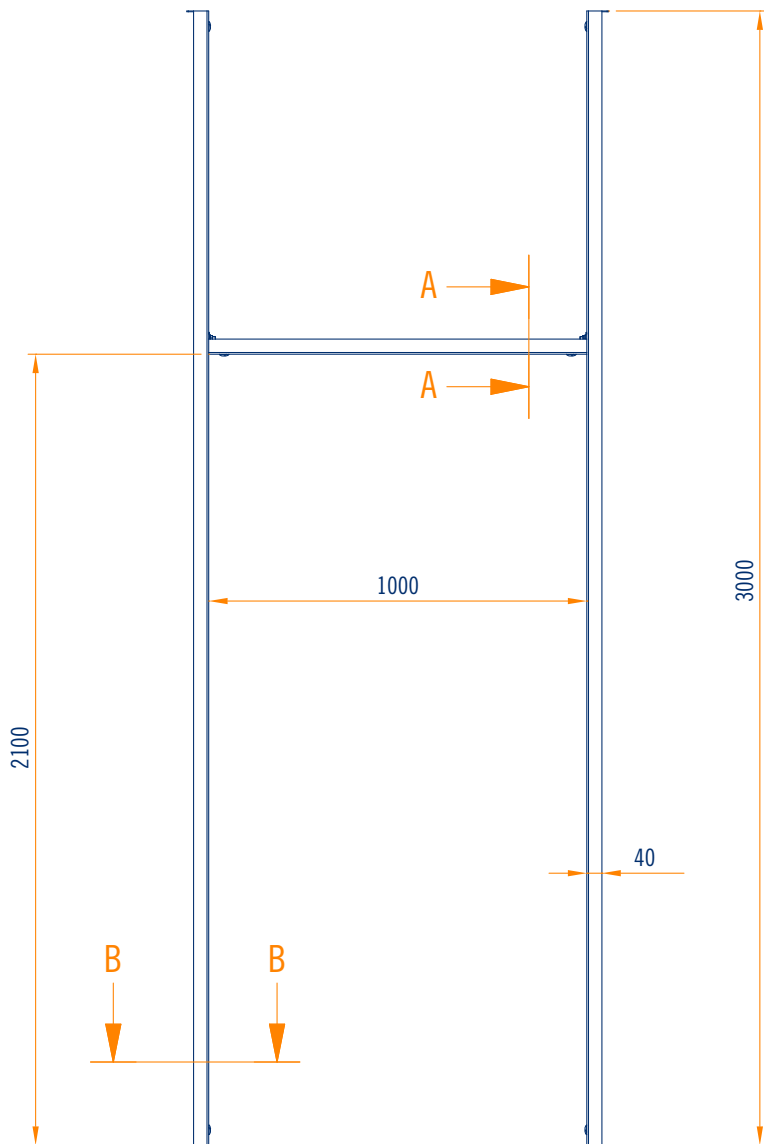
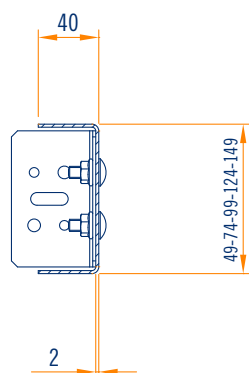


SCHÉMA DE MONTAGE PROFILÉS EN ACIER POUR PORTES

vue frontale
(1:20)

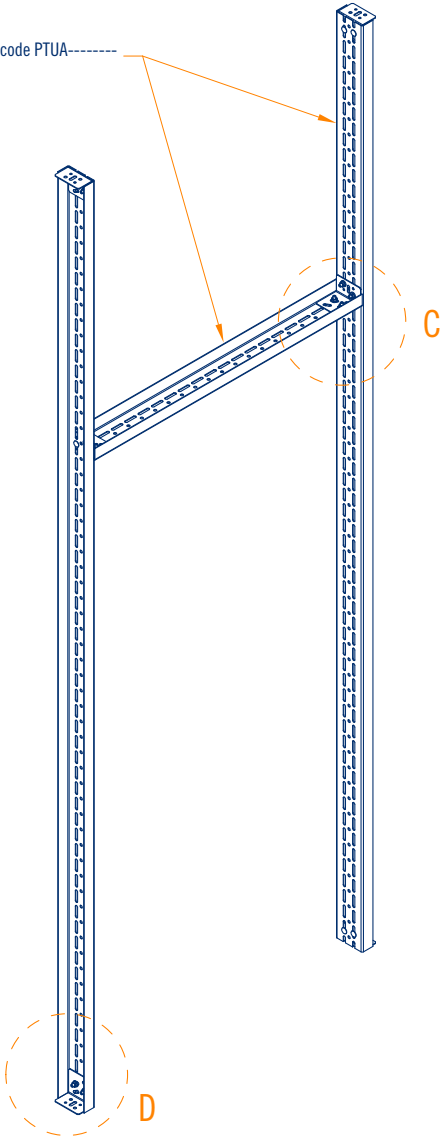


Section A-A
(1:5)

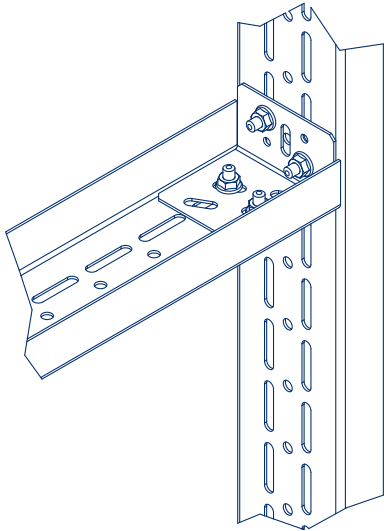


Section B-B
(1:5)

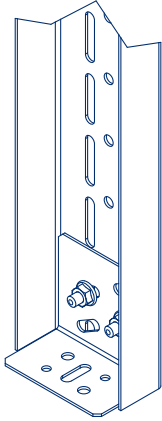
montants perforés pour portes code PTUA-----



axonométrie
(1:20)



DETAIL C
(1:5)



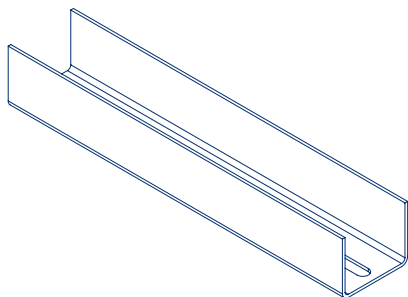
DETAIL D
(1:5)

MONTANTS PERFORÉS POUR PORTES 2 mm

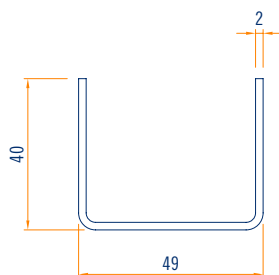
40/50/40 - 40/75/40 - 40/100/40 - 40/125/40 - 40/150/40



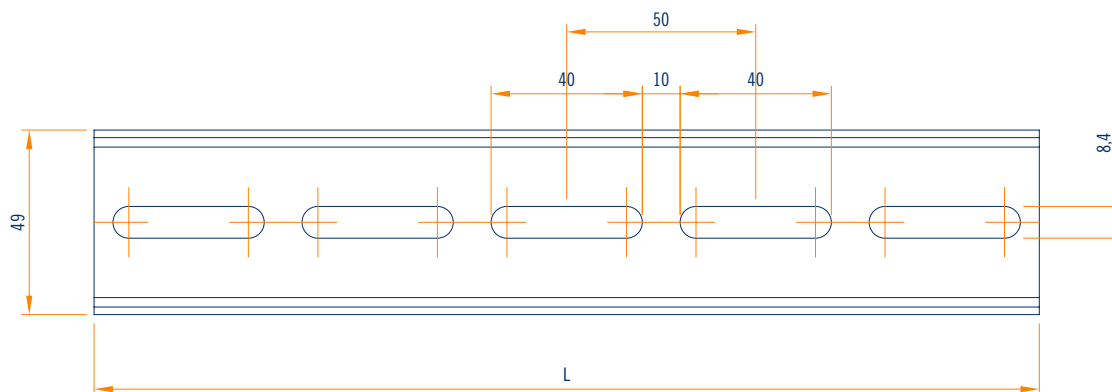
Code	Description	Dimension et épaisseur mm	kg par palette	MI par palette	Application	Contenu de l'emballage
	montants perforés pour portes UA50	b 50 h 40 ép. 2			contre-cloison cloison	96 pièces au total 24 paquets de 4 pièces chacune
PTUA00502500	UA/40/50/40/2500/2	l 2500	456,00	240,00		
PTUA00503000	UA/40/50/40/3000/2	l 3000	547,20	288,00		
PTUA00503500	UA/40/50/40/3500/2	l 3500	638,40	336,00		
PTUA00504000	UA/40/50/40/4000/2	l 4000	729,60	384,00		
PTUA00504500	UA/40/50/40/4500/2	l 4500	820,80	432,00		
PTUA00505000	UA/40/50/40/5000/2	l 5000	912,00	480,00		



axonométrie échelle 1:2

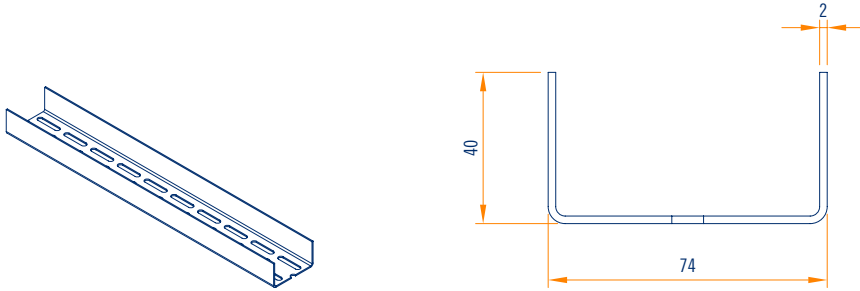


vue frontale échelle 1:2



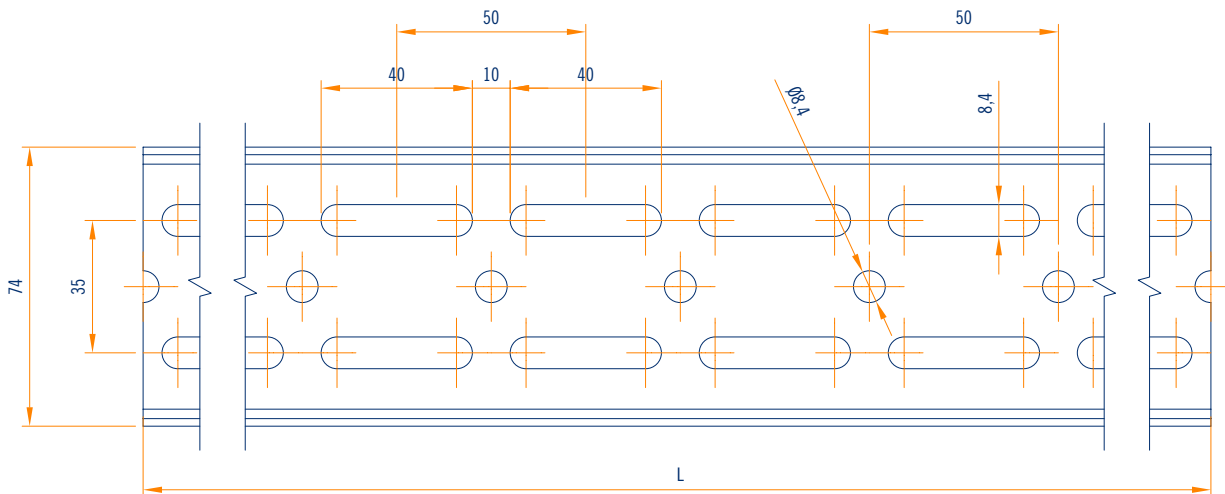
vue en plan profilé avec perforation échelle 1:2

Code	Description	Dimension et épaisseur mm	kg par palette	MI par palette	Application	Contenu de l'emballage
	montants perforés pour portes UA75	b 75 h 40 ép. 2			contre-cloison cloison	96 pièces au total 24 paquets de 4 pièces chacune
PTUA00752500	UA/40/75/40/2500/2	l 2500	546,50	240,00		
PTUA00753000	UA/40/75/40/3000/2	l 3000	655,80	288,00		
PTUA00753500	UA/40/75/40/3500/2	l 3500	765,10	336,00		
PTUA00754000	UA/40/75/40/4000/2	l 4000	874,40	384,00		
PTUA00754500	UA/40/75/40/4500/2	l 4500	984,96	432,00		
PTUA00755000	UA/40/75/40/5000/2	l 5000	1094,40	480,00		
PTUA00756000	UA/40/75/40/6000/2	l 6000	1313,28	576,00		



axonométrie échelle 1:5

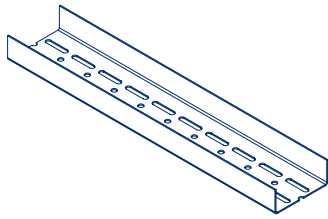
vue frontale échelle 1:2



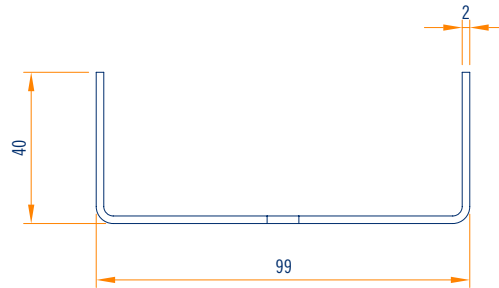
vue en plan profilé avec perforation échelle 1:2

254 FLASHLINE ACCESSORIES

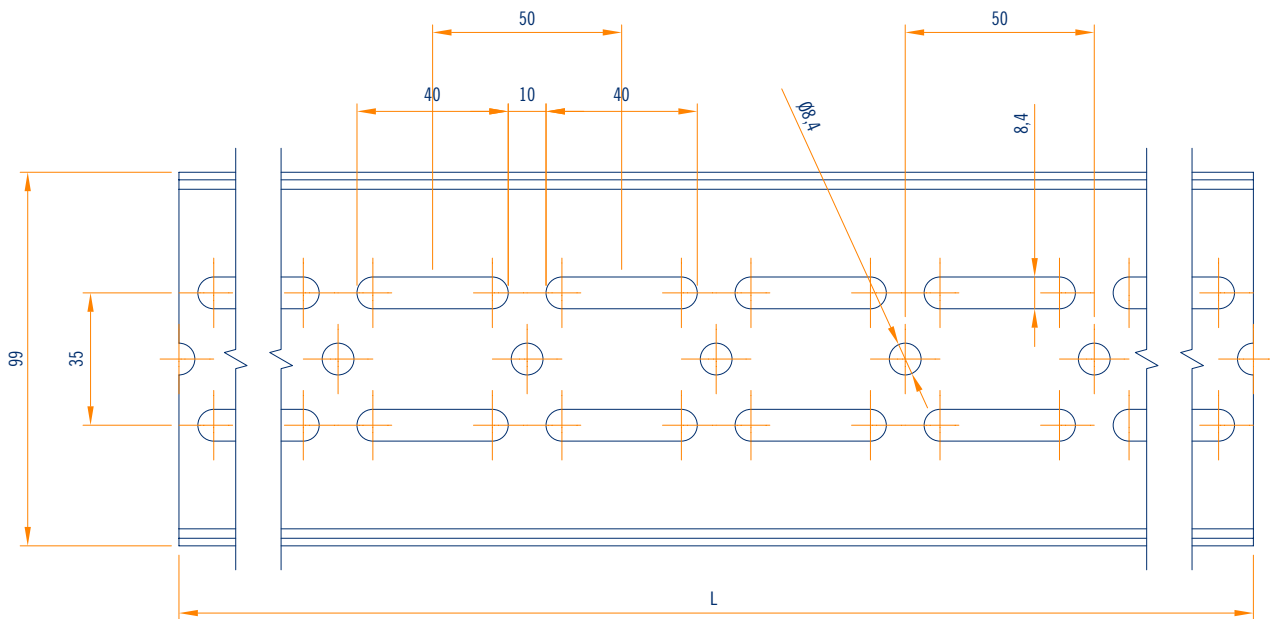
Code	Description	Dimension et épaisseur mm	kg par palette	MI par palette	Application	Contenu de l'emballage
	montants perforés pour portes UA100	b 100 h 40 ép. 2			contre-cloison cloison	64 pièces au total 16 paquets de 4 pièces chacune
PTUA001002500	UA/40/100/40/2500/2	l 2500	427,00	160,00		
PTUA001003000	UA/40/100/40/3000/2	l 3000	512,50	192,00		
PTUA001003500	UA/40/100/40/3500/2	l 3500	598,00	224,00		
PTUA001004000	UA/40/100/40/4000/2	l 4000	683,30	256,00		
PTUA001004500	UA/40/100/40/4500/2	l 4500	768,96	288,00		
PTUA001005000	UA/40/100/40/5000/2	l 5000	854,40	320,00		
PTUA001006000	UA/40/100/40/6000/2	l 6000	1025,28	384,00		



axonométrie échelle 1:5

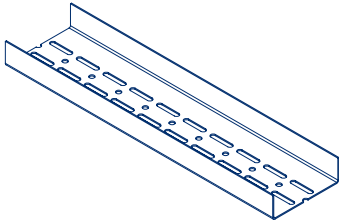


vue frontale échelle 1:2

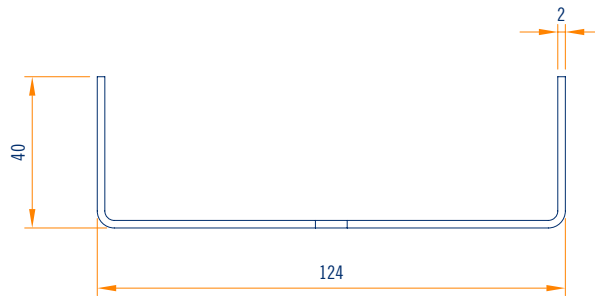


vue en plan profilé avec perforation échelle 1:2

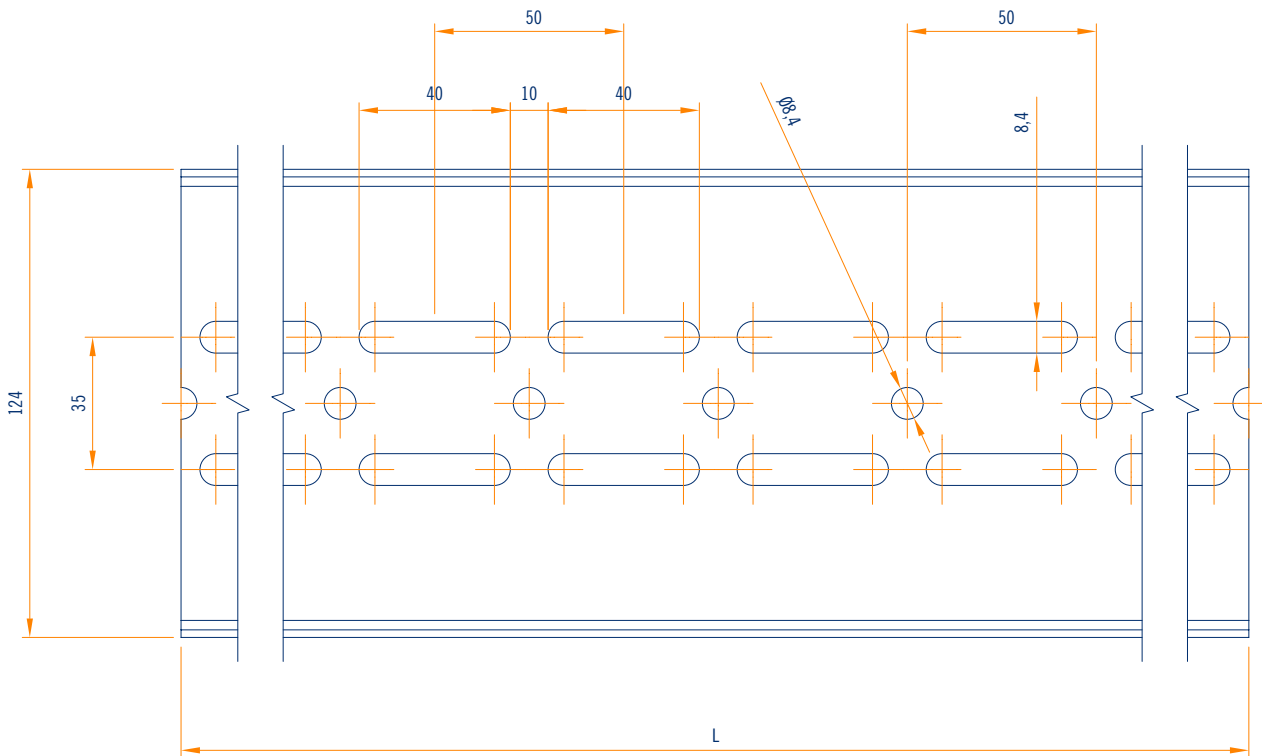
Code	Description	Dimension et épaisseur mm	kg par palette	MI par palette	Application	Contenu de l'emballage
	montants perforés pour portes UA125	b 125 h 40 ép. 2			contre-cloison cloison	64 pièces au total 16 paquets de 4 pièces chacune
PTUA001254000	UA/40/125/40/4000/2	14000	783,90	256,00		



axonométrie échelle 1:5



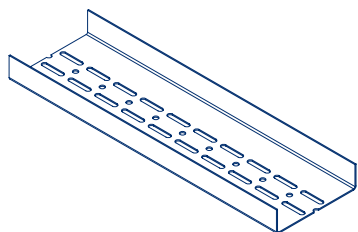
vue frontale échelle 1:2



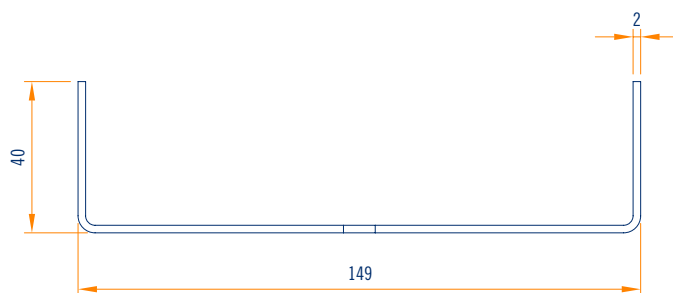
vue en plan profilé avec perforation échelle 1:2

256 FLASHLINE ACCESSORIES

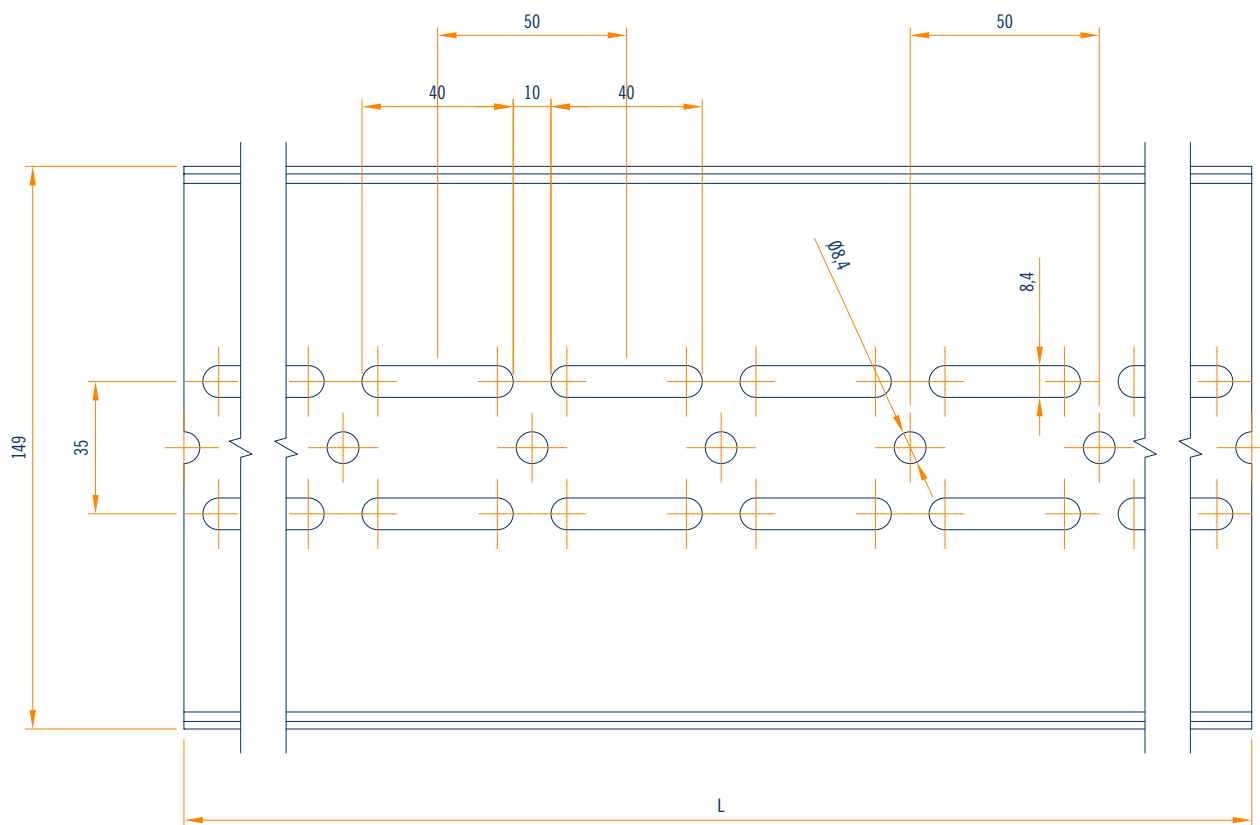
Code	Description	Dimension et épaisseur mm	kg par palette		Application	Contenu de l'emballage
	montants perforés pour portes UA150	b 150 h 40 ép. 2			contre-cloison cloison	48 pièces au total 12 paquets de 4 pièces chacune
PTUA001504000	UA/40/150/40/4000/2	14000	663,40	192,00		



axonométrie échelle 1:5



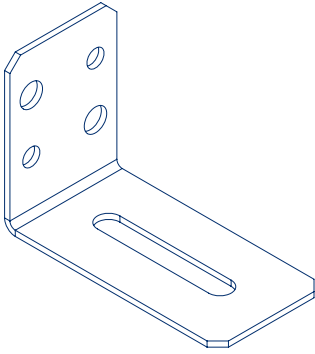
vue frontale échelle 1:2



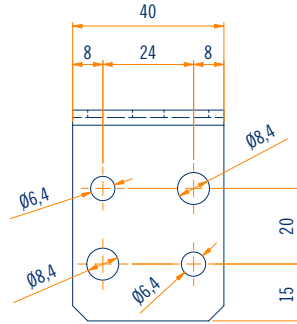
vue en plan profilé avec perforation échelle 1:2

ÉQUERRE EN L VIS + ÉCROU MOLETÉ À BRIDE POUR MONTANTS PERFORÉS

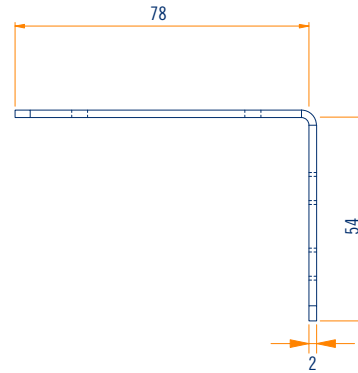
Code	Description	Dimension et épaisseur mm	Kg par colis	Application	Contenu de l'emballage
PTUAL50	équerre en L 54 x 78 x 40 x 2 pour montants UA50	d 78x40 ép. 2	1,50	fixation UA50	20 pièces au total 1 paquet



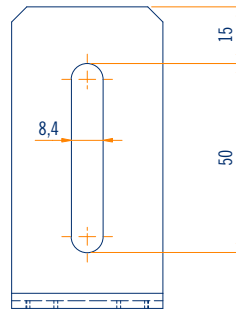
axonométrie échelle 1:2



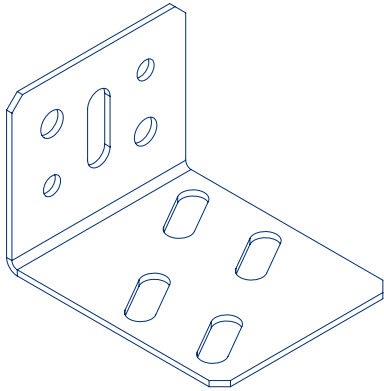
vue frontale échelle 1:2



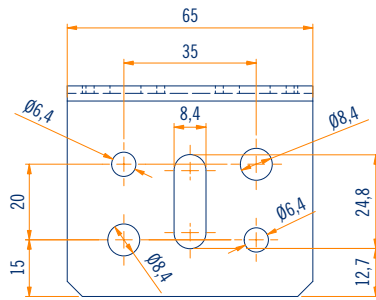
vue latérale échelle 1:2



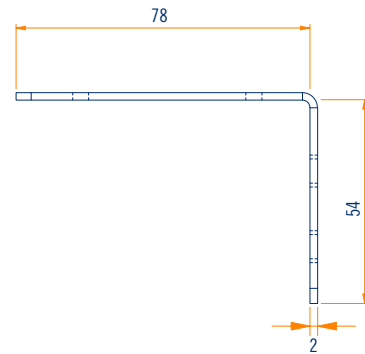
Code	Description	Dimension et épaisseur mm	Kg par colis	Application	Contenu de l'emballage
PTUAL75	équerre en L 54 x 78 x 60 x 2 pour montants UA75	d 78x65 ép. 2	2,35	fixation UA75	20 pièces au total 1 paquet



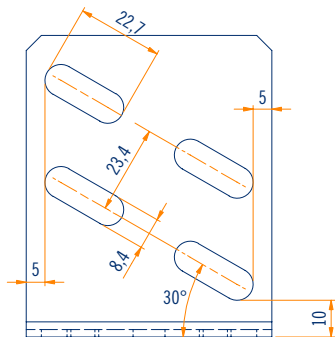
axonométrie échelle 1:2



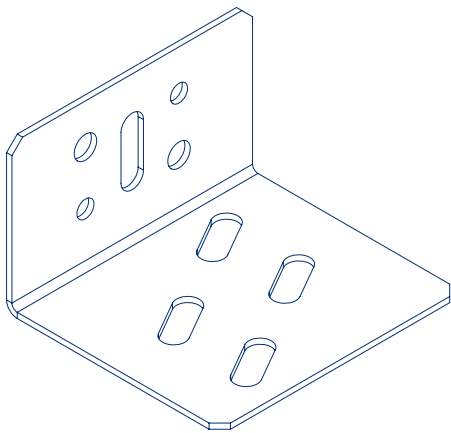
vue frontale échelle 1:2



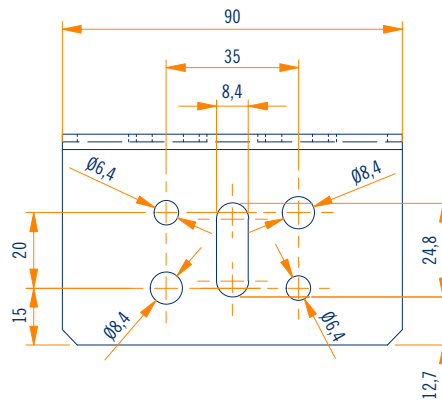
vue latérale échelle 1:2



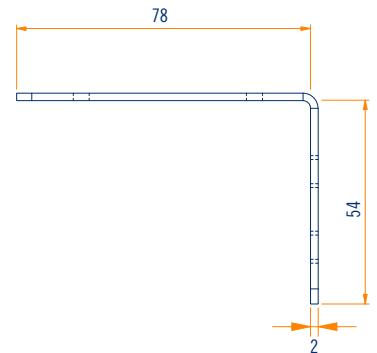
Code	Description	Dimension et épaisseur mm	Kg par colis	Application	Contenu de l'emballage
PTUAL100	équerre en L 54 x 78 x 90 x 2 pour montants UA100-125-150	d 78x90 ép. 2	3,45	fixation UA100-125-150	20 pièces au total 1 paquet



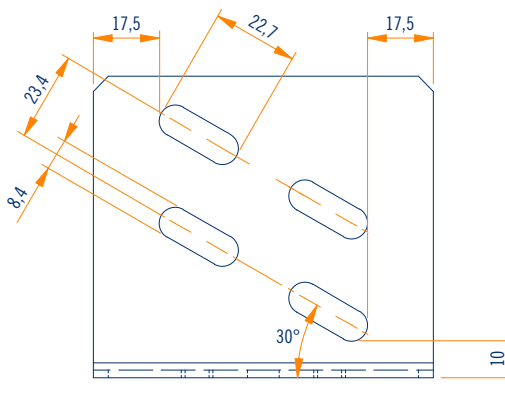
axonométrie échelle 1:2



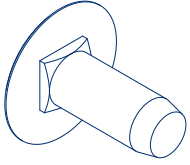
vue frontale échelle 1:2



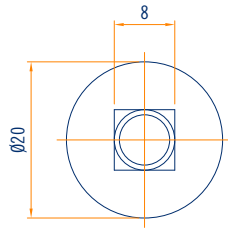
vue latérale échelle 1:2



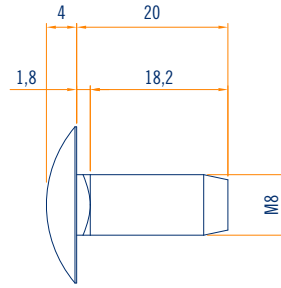
Code	Description	Dimension et épaisseur mm	Kg par colis	Application	Contenu de l'emballage
PTUALM8X20	vis + écrou moleté à bride M8X20 pour montants perforés	d Ø 8x20	1,15	fixation montants UA	50 pièces au total 1 paquet



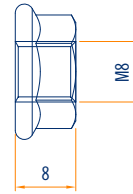
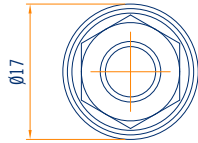
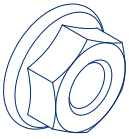
axonométrie échelle 1:2



vue frontale échelle 1:2



vue latérale échelle 1:2



NOTES IMPORTANTES POUR L'UTILISATION ET LE STOCKAGE DES PRODUITS

Marquage CE

A' préciser que chaque produit CE fait partie d'un kit de suspension / connexion, pour la connexion au système de fixation supérieur et celui de support, **dans les systèmes pour structures en plaque de plâtre**, à utiliser à l'intérieur de bâtiments. Les différents articles sont identifiés dans le catalogue et dans la liste de prix avec la mention CE.

Chaque produit CE est fourni de Déclaration de Prestation (DOP).

Durabilité: catégorie B (Eléments du bâtiment exposés à un taux d'humidité relative variable jusqu'au 90% et à températures variables jusqu'à 30 °C **mais en absence de agents polluants corrosifs**).

Conseils pour le stockage des profilés

Stocker les colis dans des lieux couverts avec une atmosphère relativement sèche et à une température constante, autant que possible, afin d'éviter phénomènes de condensation qui risquent de réduire la couche de passivation à protection de la surface galvanisée.

Dans le cas de stockage à l'extérieur (**déconseillé**), utiliser une couverture qui assure parfaitement la protection du matériel contre les intempéries (pluie, brouillard, neige), tout en veillant que les colis soient légèrement inclinés. Cette couverture doit de toute façon permettre une aération suffisante (éviter de mettre en contact direct les deux surfaces), en sorte que l'humidité ne produise pas phénomènes de condensation.



Metalstampi s.r.l.

Vicolo Biban, 7

31030 Biban di Carbonera (TV) Italy

Tel. +39 0422 398250

export@metalstampi.com

www.metalstampi.com