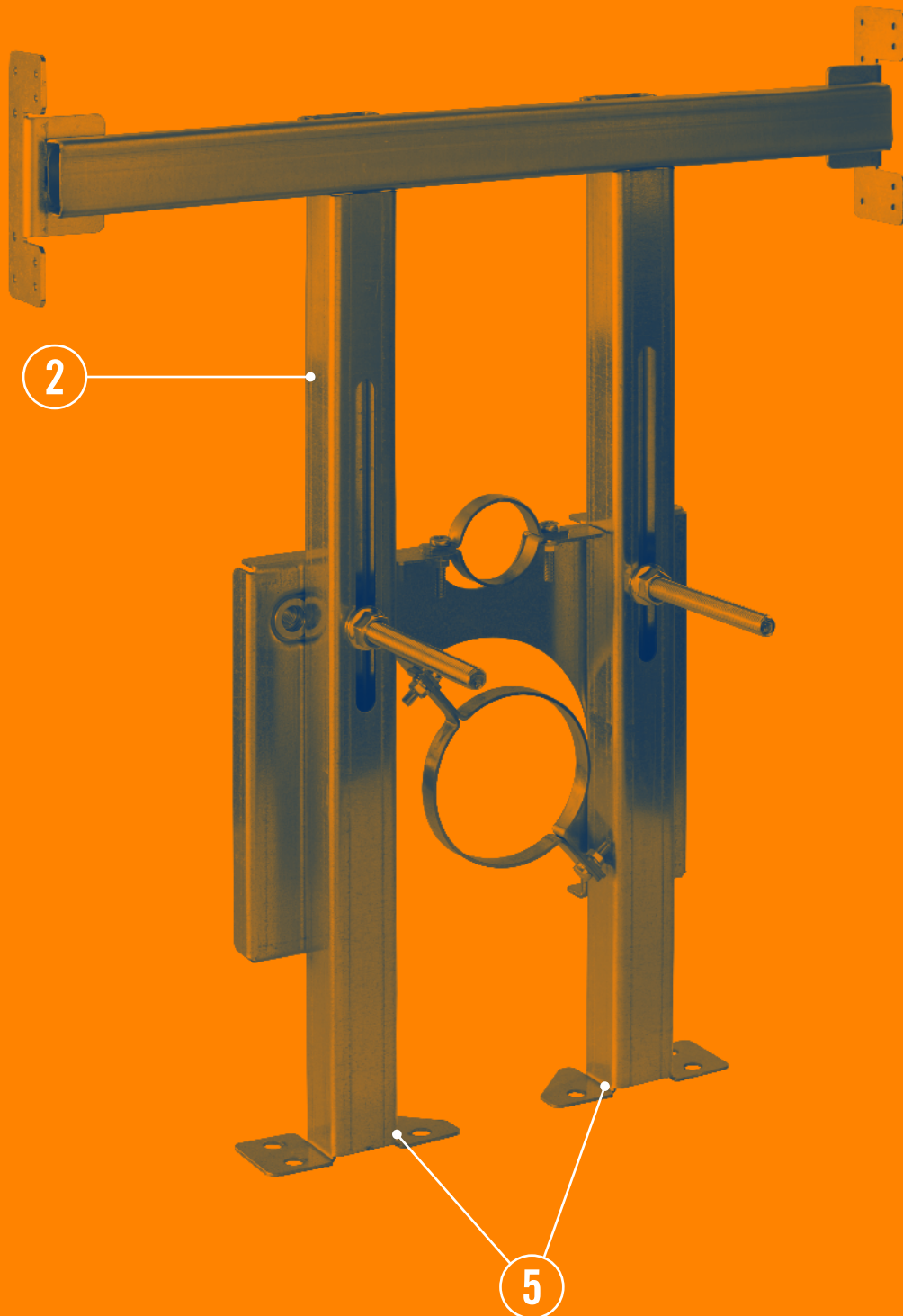

HALTERAHMEN FÜR SANITAR-ARMATUREN AQUAFRAME ERGONOMIC



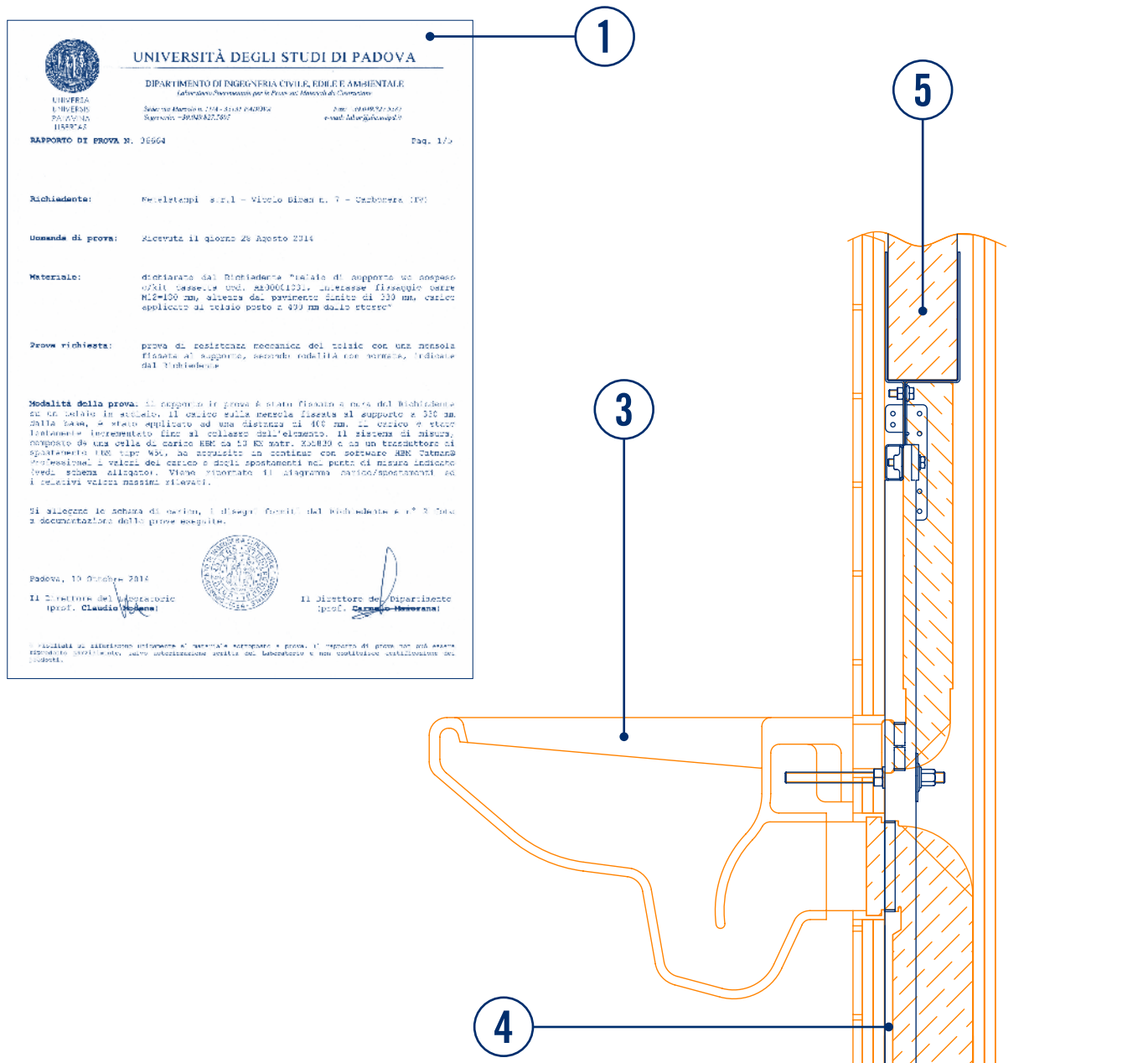
METALSTAMPI

HALTERAHMEN FÜR SANITAR-ARMATUREN AQUAFRAME ERGONOMIC

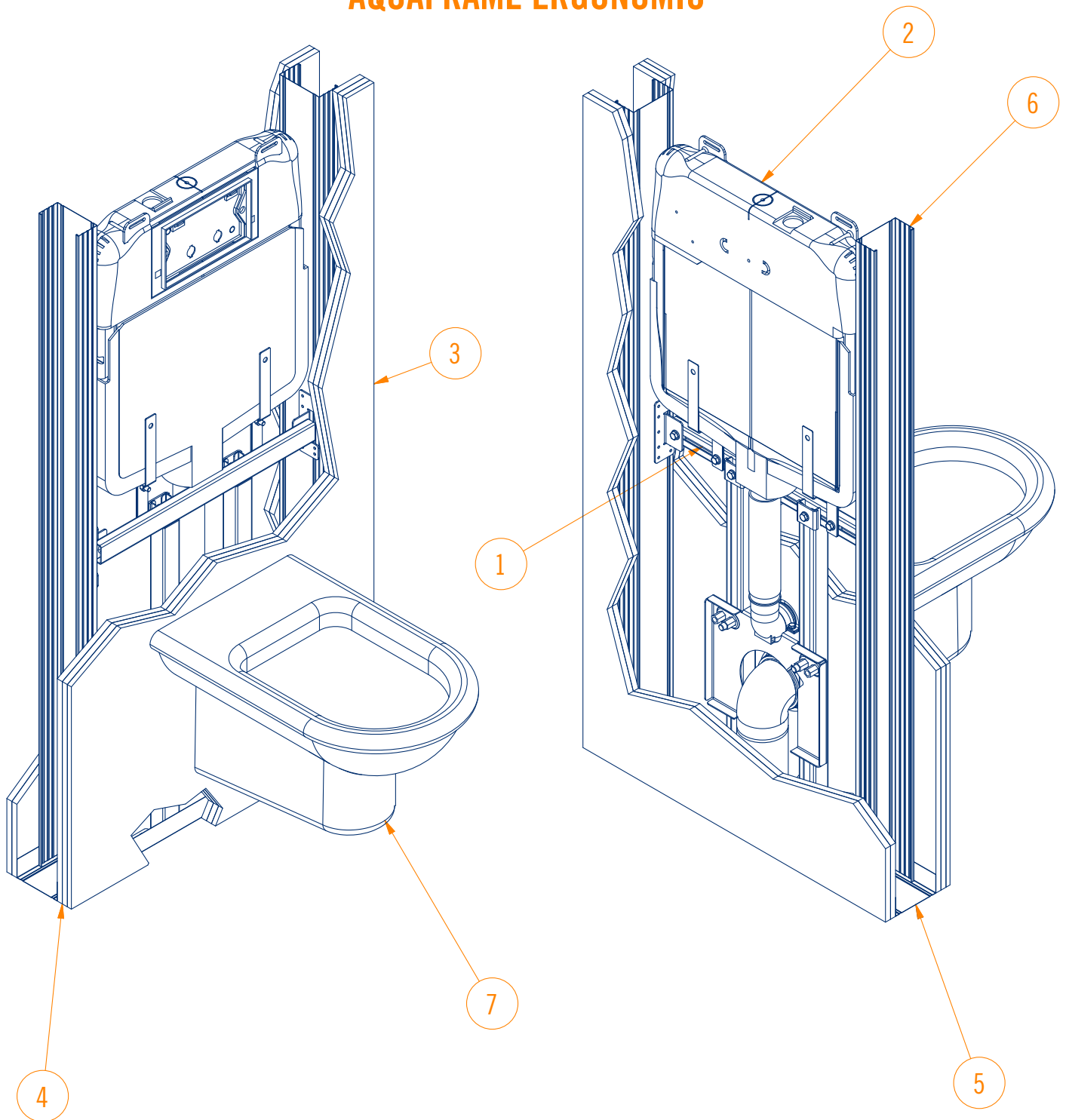


PRODUKTVORTEILE

- 1 — In Labors getestete Produkte mit Bestimmung der Bruchbelastung.
- 2 — Montiertes Stahlset, für verschiedene Metallstrukturtypologien.
- 3 — Produkte, um hängende Keramikstandardeinrichtungen zu tragen (Waschbecken, WC), wie auch technische Anlagen in Gipskartonwänden.
- 4 — Aufbau an der Beschichtung haftend (somit werden zukünftige Risse vermieden).
- 5 — Eingeschränkte Ausmaße im Zwischenraum.
- 6 — Möglichkeit, das Produkt nach Maß zu bauen (Verlängerung vertikale Füßchen zum Erhalt der Baustellenmaße, Anpassung Rahmen für aufzuhängende Keramikteile oder besondere Lasten).

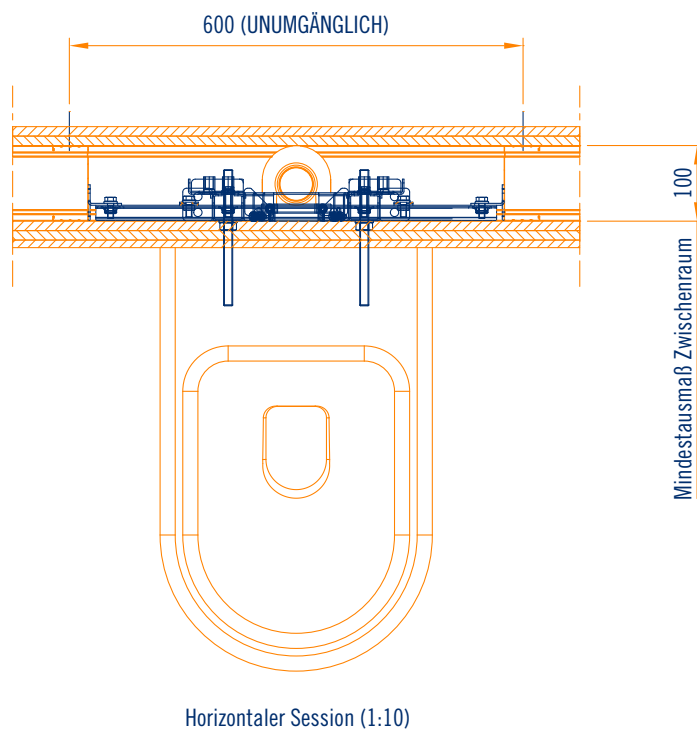
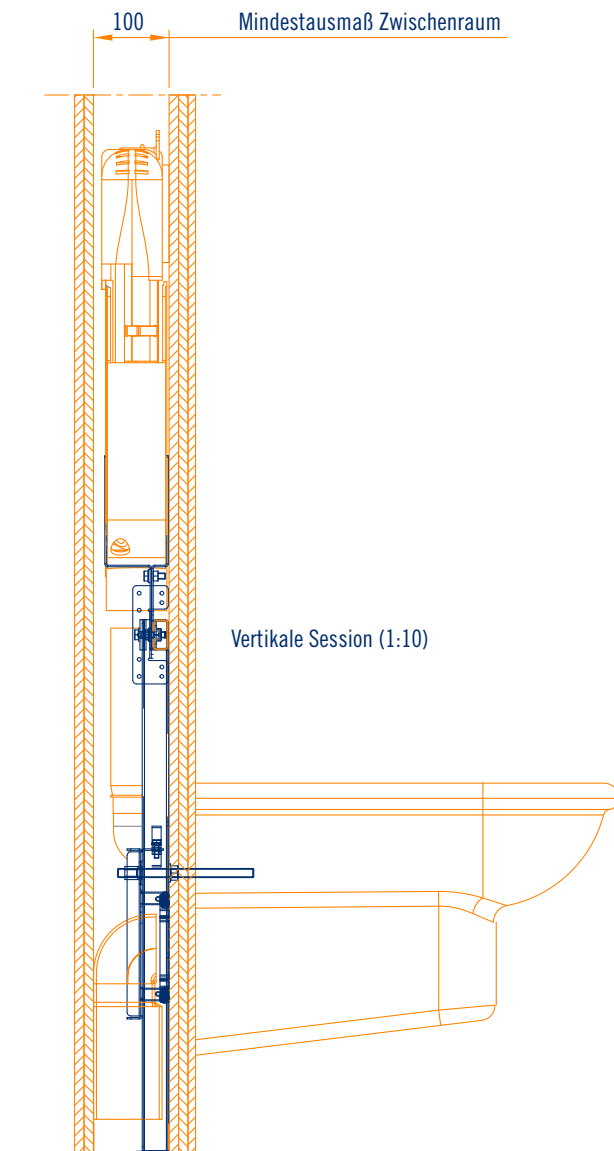


AXONOMETRISCHE ANSICHT ANWENDUNG METALSTAMPI-PRODUKTE RAHMEN FÜR HÄNGENDES SANITÄRANLAGEN AQUAFRAME ERGONOMIC



Pos.	Beschreibung	Codice
1	VORWANDELEMENT FÜR AN DER WAND MONTIERTES WC MIT SPÜLKASTEN-SET	AE00001031
2	EXTERNER WC-KASTEN	
3	KERAMIKBESCHICHTUNG	
4	VERKLEIDUNG MIT MINDESTENS 2 GIPSPLETTEN 12,5x2 mm	
5	U-PROFIL U/40/100/40/3000/0.6	PU100403000
6	C-STÄNDERPROFIL C/50/99/47/3000/0.6	PC100503000
7	HÄNGENDE SANITÄREINRICHTUNG	

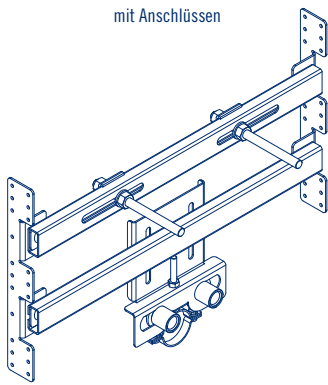
ANWENDUNGSSEKTIONEN



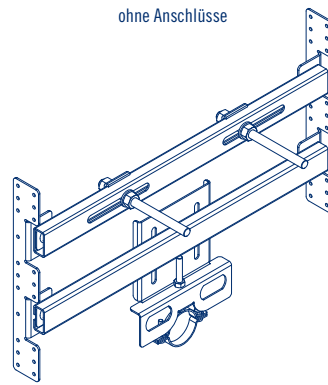
VORWANELEMENT FÜR AN DER WAND MONTIERTES WASCHBECKEN MIT ODER OHNE ANSCHLÜSSEN M-F MIT 1/2

M-F von 1/2

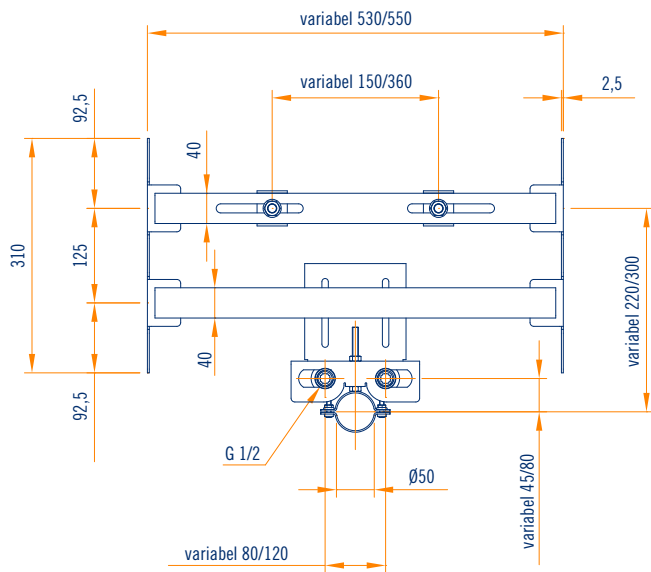
Code	Beschreibung	Abmessungen und Dicke mm	Verpackungsgewicht kg	Anwendung	Verpackungsinhalt
AE00001010	Vorwanelement für an der Wand montiertes Waschbecken mit Anschlüssen M-F mit 1/2	b 550 h 310 p 47 s 1,5-2,5	4,24	Wand	1 Packung
AE00001011	Vorwanelement für an der Wand montiertes Waschbecken ohne Anschlüsse M-F mit 1/2	b 550 h 310 p 47 s 1,5-2,5	4,00	Wand	1 Packung



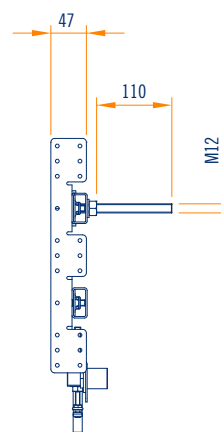
Axonometrischer Maßstab 1:10



Axonometrischer Maßstab 1:10



Vorderansicht Maßstab 1:10

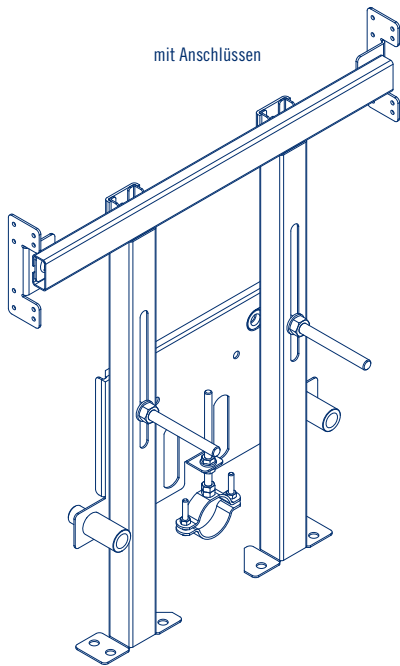


Seitenansicht Maßstab 1:10

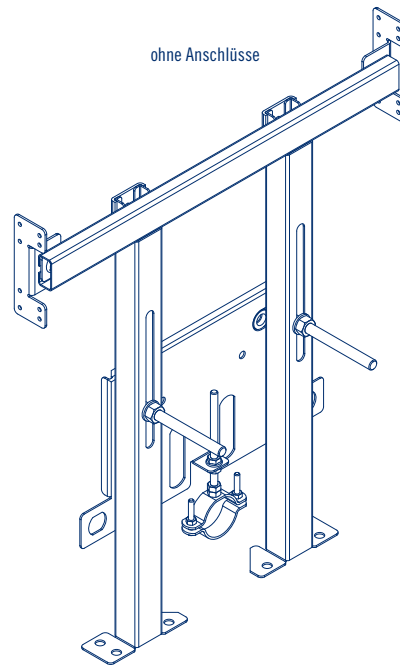
VORWANDELEMENT FÜR AN DER WAND MONTIERTES BIDET MIT ODER OHNE ANSCHLÜSSEN M-F MIT 1/2

M-F von 1/2

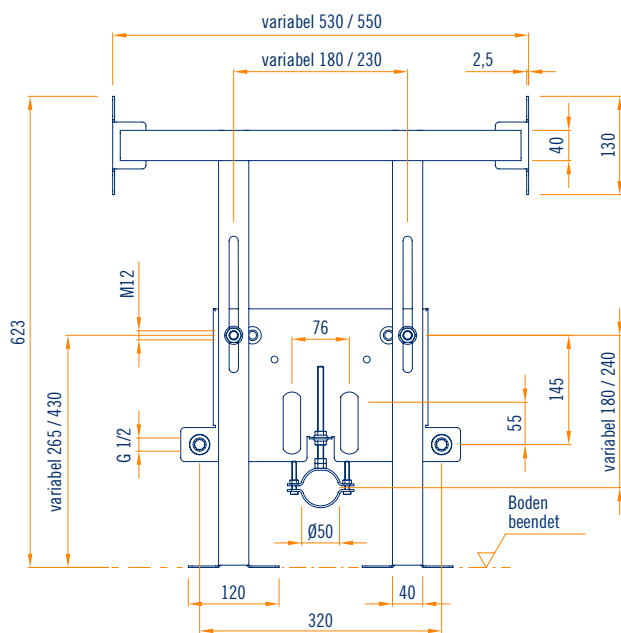
Code	Beschreibung	Abmessungen und Dicke mm	Verpackungsgewicht kg	Anwendung	Verpackungsinhalt
AE00001020	Vorwandelement für an der Wand montiertes Bidet mit Anschlüssen M-F mit 1/2	b 550 h 623 p 80 s 1,5-3	6,23	Wand	1 Packung
AE00001021	Vorwandelement für an der Wand montiertes Bidet ohne Anschlüsse M-F mit 1/2	b 550 h 623 p 80 s 1,5-3	5,89	Wand	1 Packung



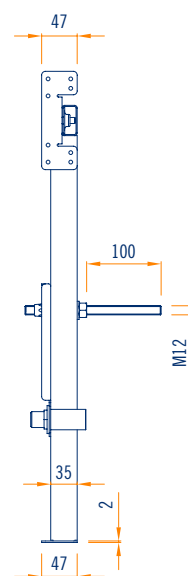
Axonometrischer Maßstab 1:10



Axonometrischer Maßstab 1:10



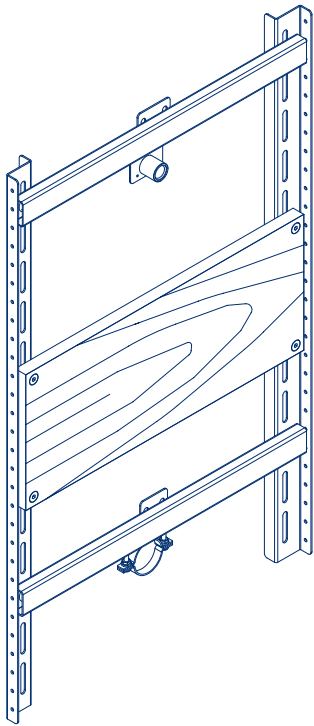
Vorderansicht Maßstab 1:10



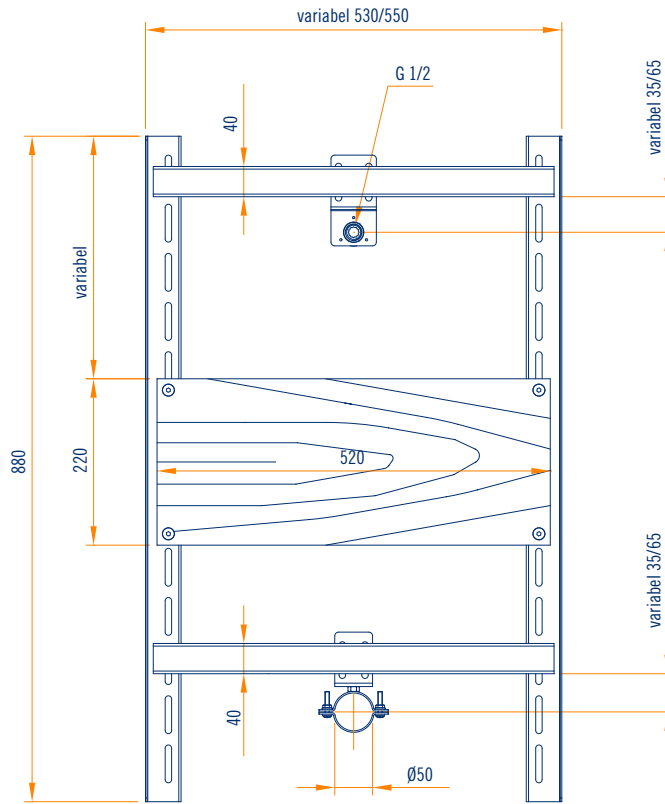
Seitenansicht Maßstab 1:10

VORWANDELEMENT HÄNGENDER URINAL

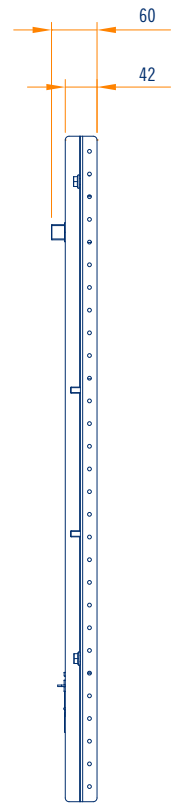
Code	Beschreibung	Abmessungen und Dicke mm	Verpackungsgewicht kg	Anwendung	Verpackungsinhalt
AE00001035	Vorwandelement hängender Urinal	b 550 h 880 p 60 s 1,5-2	6,57	Wand	1 Packung



Axonometrischer Maßstab 1:10



Vorderansicht Maßstab 1:10

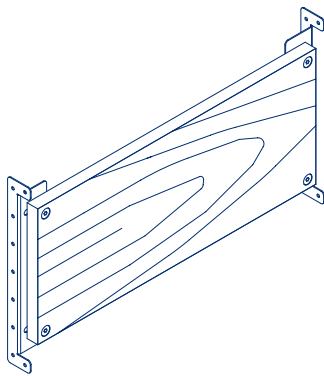


Seitenansicht Maßstab 1:10

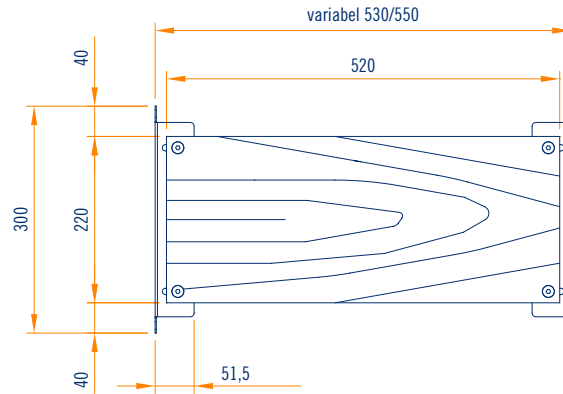
UNIVERSALHALTER

520X220X20

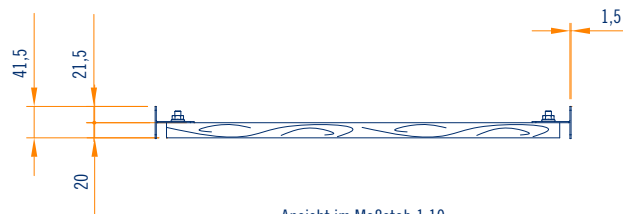
Code	Beschreibung	Abmessungen und Dicke mm	Verpackungsgewicht kg	Anwendung	Verpackungsinhalt
AE00001040	Universalhalter	b 550 h 300 p 41,5 s 1,5-20	2,50	Wand	1 Packung



Axonometrischer Maßstab 1:10



Vorderansicht Maßstab 1:10

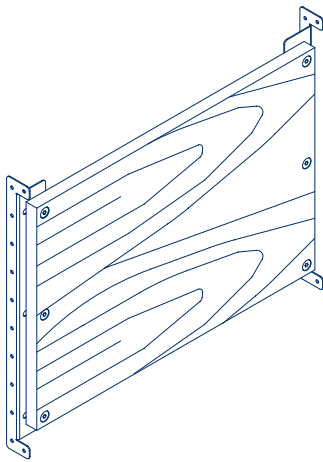


Ansicht im Maßstab 1:10

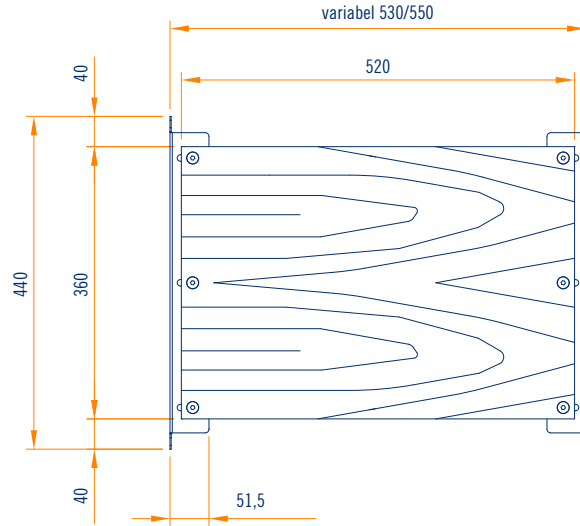
UNIVERSALHALTER

520X360X20

Code	Beschreibung	Abmessungen und Dicke mm	Verpackungsgewicht kg	Anwendung	Verpackungsinhalt
AE00001041	Universalhalter	b 550 h 440 p 41,5 s 1,5-20	3,50	Wand	1 Packung



Axonometrischer Maßstab 1:10



Vorderansicht Maßstab 1:10

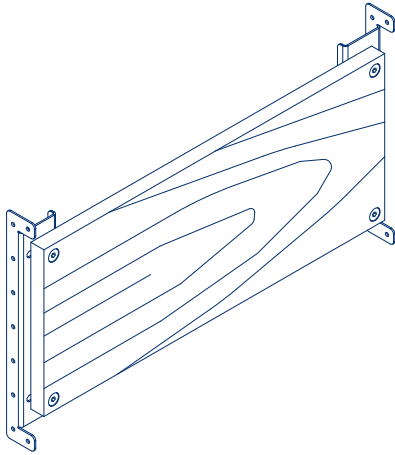


Ansicht im Maßstab 1:10

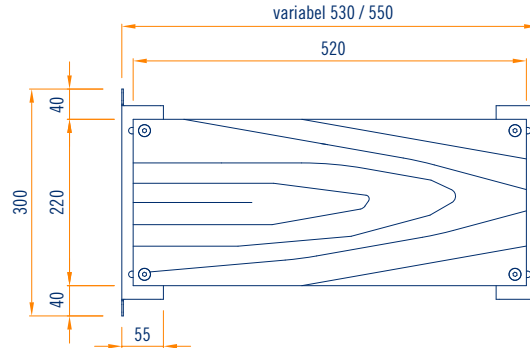
UNIVERSALHALTER FÜR SCHWERLASTEN

520X220X20

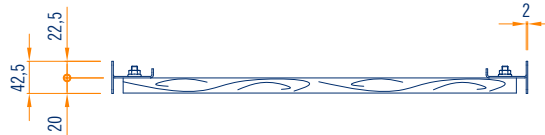
Code	Beschreibung	Abmessungen und Dicke mm	Verpackungsgewicht kg	Anwendung	Verpackungsinhalt
AE00001042	Universalhalter	b 550 h 300 p 42,5 s 1,5-20	2,70	Wand	1 Packung



Axonometrischer Maßstab 1:10



Vorderansicht Maßstab 1:10

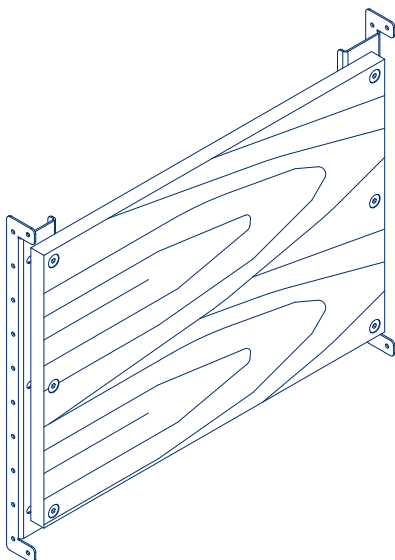


Ansicht im Maßstab 1:10

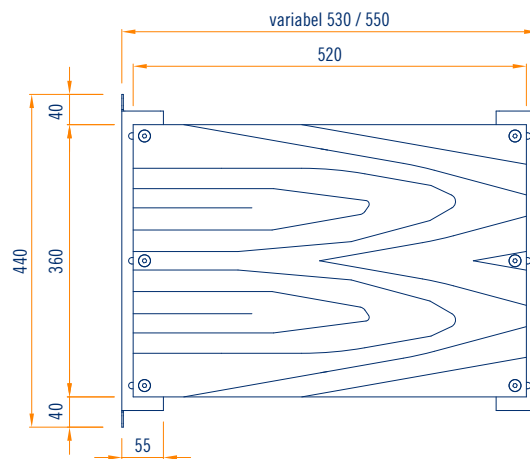
UNIVERSALHALTER FÜR SCHWERLASTEN

520X360X20

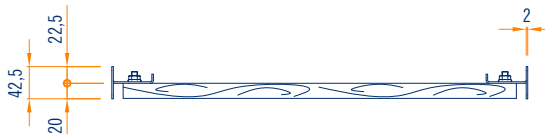
Code	Beschreibung	Abmessungen und Dicke mm	Verpackungsgewicht kg	Anwendung	Verpackungsinhalt
AE00001043	Universalhalter	b 530 h 440 p 42,5 s 2-20	3,80	Wand	1 Packung



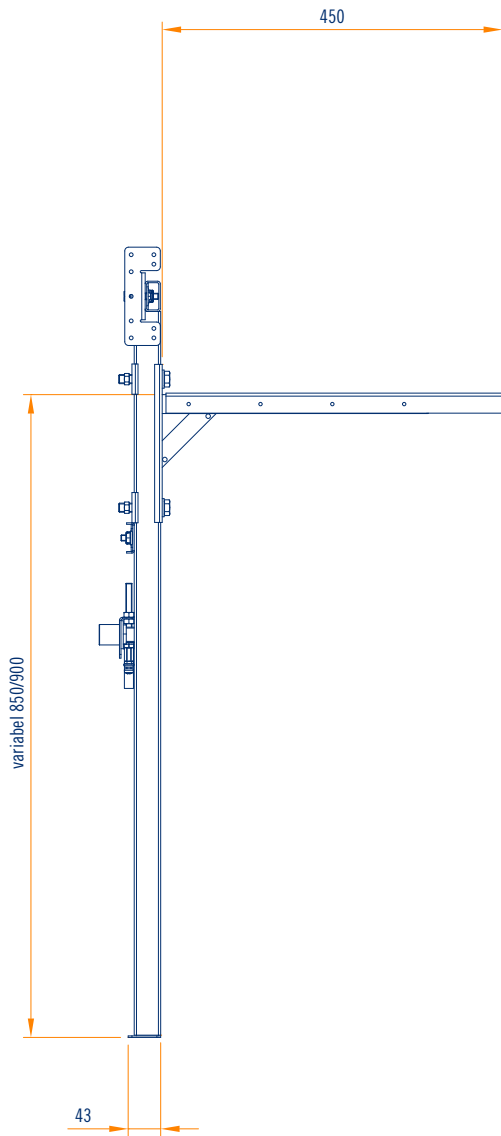
Axonometrischer Maßstab 1:10



Vorderansicht Maßstab 1:10



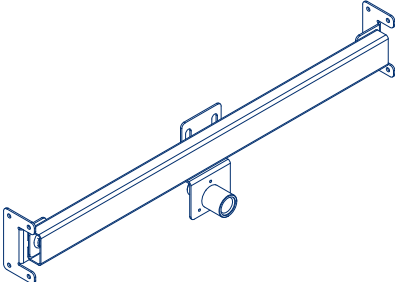
Ansicht im Maßstab 1:10



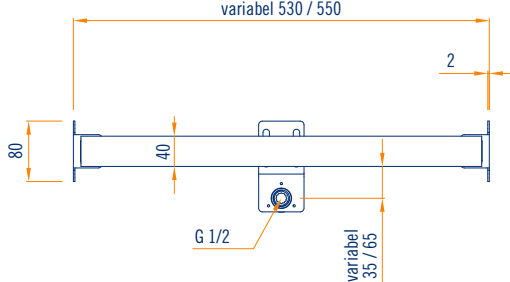
Seitenansicht Maßstab 1:10

VORWANDELEMENT DUSCHKOPF

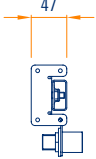
Code	Beschreibung	Abmessungen und Dicke mm	Verpackungsgewicht kg	Anwendung	Verpackungsinhalt
AE00001050	Vorwandelement Duschkopf	b 530 h 80 p 47 s 1,5 - 2	1,38	Wand	1 Packung



Axonometrischer Maßstab 1:10



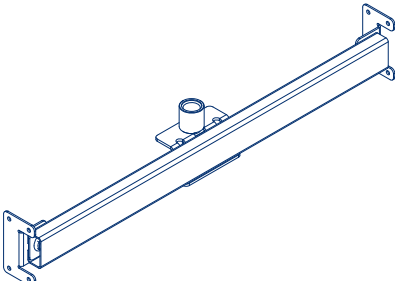
Vorderansicht Maßstab 1:10



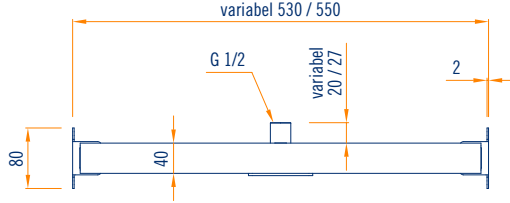
Seitenansicht Maßstab 1:10

VORWANDELEMENT UNTERPUTZ-MISCHER

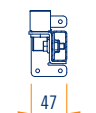
Code	Beschreibung	Abmessungen und Dicke mm	Verpackungsgewicht kg	Anwendung	Verpackungsinhalt
AE00001060	Vorwandelement Unterputz-Mischer	b 530 h 80 p 47 s 1,5 - 2,5	1,38	Wand	1 Packung



Axonometrischer Maßstab 1:10



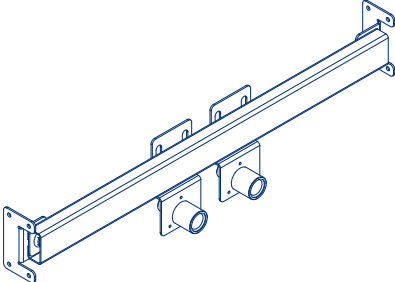
Vorderansicht Maßstab 1:10



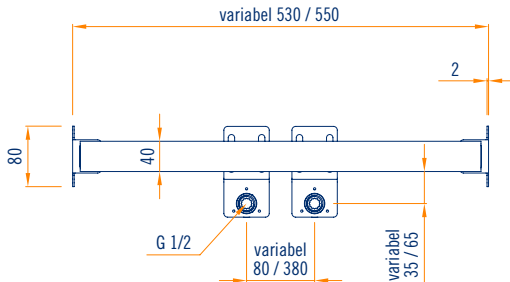
Seitenansicht Maßstab 1:10

VORWANDELEMENT EINHANDARMATUR OBERPUTZ BADEWANNE, DUSCHE, BOILER, WASCHBECKEN

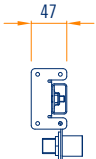
Code	Beschreibung	Abmessungen und Dicke mm	Verpackungsgewicht kg	Anwendung	Verpackungsinhalt
AE00001070	Vorwandelement Einhandarmatur Oberputz Badewanne, Dusche, Boiler, Waschbecken	b 530 h 80 p 47 s 1,5 - 2	1,64	Wand	1 Packung



Axonometrischer Maßstab 1:10



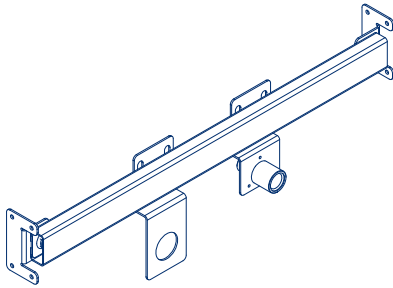
Vorderansicht Maßstab 1:10



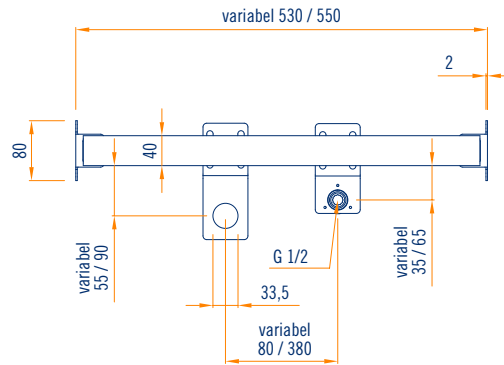
Seitenansicht Maßstab 1:10

VORWANDELEMENT ANSCHLÜSSE FÜR WASCHMASCHINE, GESCHIRRSPÜLMASCHINE

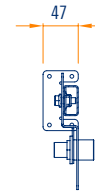
Code	Beschreibung	Abmessungen und Dicke mm	Verpackungsgewicht kg	Anwendung	Verpackungsinhalt
AE00001080	Vorwandelement Anschlüsse für Waschmaschine, Geschirrspülmaschine	b 530 h 80 p 47 s 1,5 - 2	1,64	Wand	1 Packung



Axonometrischer Maßstab 1:10



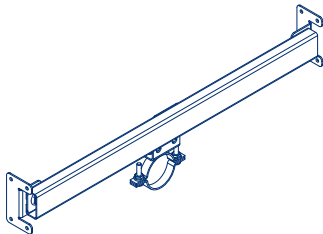
Vorderansicht Maßstab 1:10



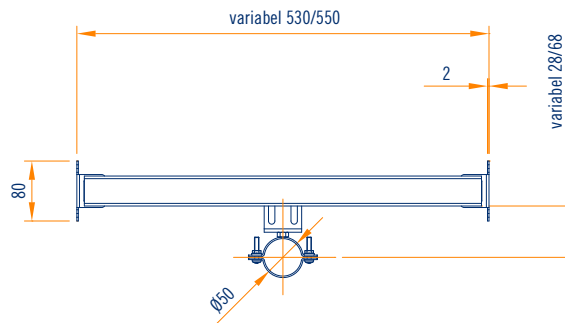
Seitenansicht Maßstab 1:10

VORWANDELEMENT ABLAUFROHRE Ø 50

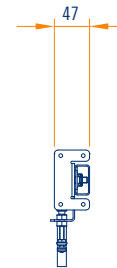
Code	Beschreibung	Abmessungen und Dicke mm	Verpackungsgewicht kg	Anwendung	Verpackungsinhalt
AE00001081	Vorwandelement Ablaufrohre	b 530 h 80 p 47 s 1,5 - 2	1,64	Wand	1 Packung



Axonometrischer Maßstab 1:10



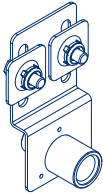
Vorderansicht Maßstab 1:10



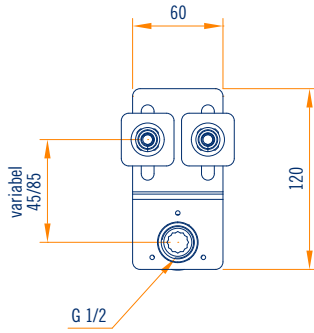
Seitenansicht Maßstab 1:10

Z-VERBINDER MIT ANSCHLUSSSTÜCK

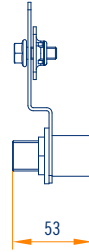
Code	Beschreibung	Abmessungen und Dicke mm	Verpackungsgewicht kg	Anwendung	Verpackungsinhalt
AE00001082	Vorwandelement Ablaufrohre	b 530 h 80 p 47 s 1,5 - 2	1,64	Wand	1 Packung



Axonometrischer Maßstab 1:5



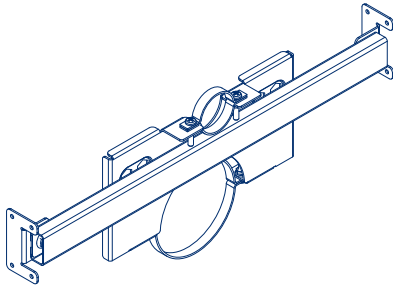
Vorderansicht Maßstab 1:5



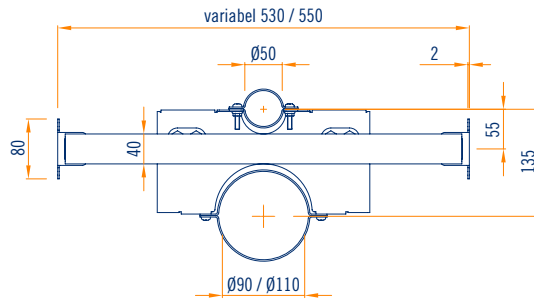
Seitenansicht Maßstab 1:5

VORWANDELEMENT ANSCHLÜSSE FÜR STAND-WC

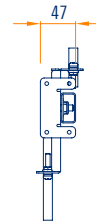
Code	Beschreibung	Abmessungen und Dicke mm	Verpackungsgewicht kg	Anwendung	Verpackungsinhalt
AE00001090	Vorwandelement Anschlüsse für Stand-WC	b 530 h 80 p 47 s 1,5 - 2	2,14	Wand	1 Packung



Axonometrischer Maßstab 1:10



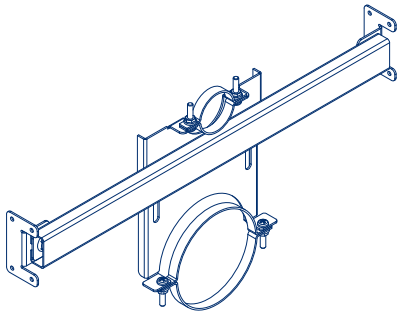
Vorderansicht Maßstab 1:10



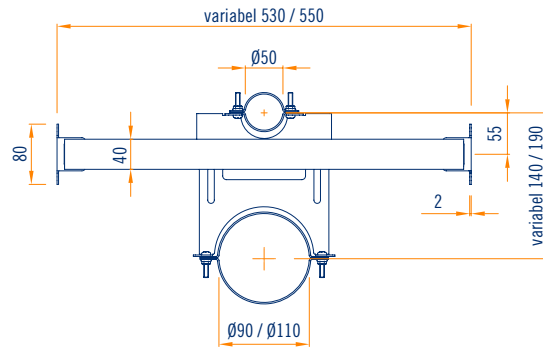
Seitenansicht Maßstab 1:10

VORWANDELEMENT ANSCHLÜSSE FÜR STAND-WC HÖHENVERSTELLBAR VON 140 BIS 190

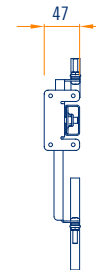
Code	Beschreibung	Abmessungen und Dicke mm	Verpackungsgewicht kg	Anwendung	Verpackungsinhalt
AE00001091	Vorwandelement Anschlüsse für Stand-WC höhenverstellbar	b 530 h 80 p 47 s 1,5 - 2	2,65	Wand	1 Packung



Axonometrischer Maßstab 1:10



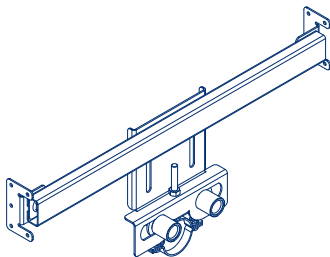
Vorderansicht Maßstab 1:10



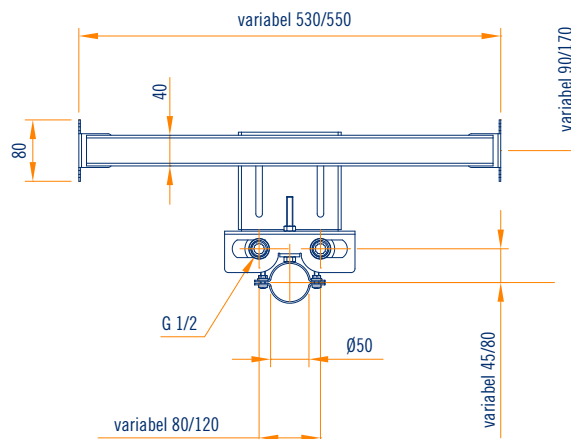
Seitenansicht Maßstab 1:10

VORWANDELEMENT ANSCHLÜSSE FÜR STANDBIDET

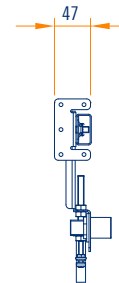
Code	Beschreibung	Abmessungen und Dicke mm	Verpackungsgewicht kg	Anwendung	Verpackungsinhalt
AE00001100	Vorwandelement Anschlüsse für Standbidet	b 530 h 80 p 47 s 1,5 - 2	2,65	Wand	1 Packung



Axonometrischer Maßstab 1:10



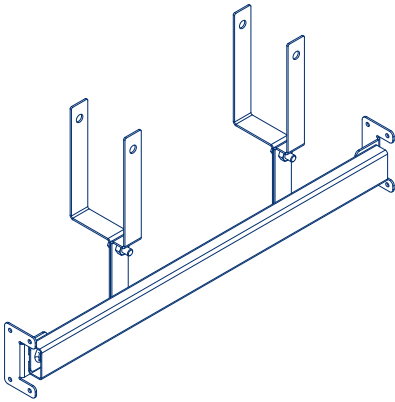
Vorderansicht Maßstab 1:10



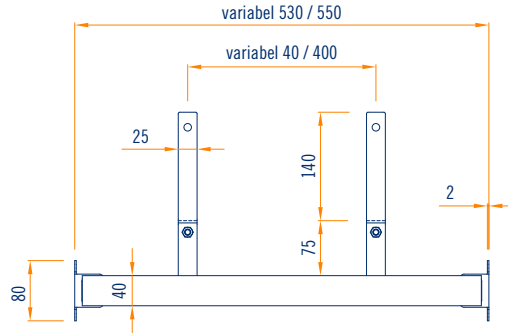
Seitenansicht Maßstab 1:10

VORWANDELEMENT WC- SPÜHLKASTEN- SET

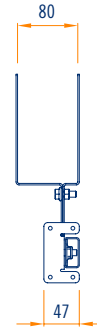
Code	Beschreibung	Abmessungen und Dicke mm	Verpackungsgewicht kg	Anwendung	Verpackungsinhalt
AE00001110	Vorwandelement WC- Spühlkasten- Set	b 530 h 80 p 47 s 1,5 - 2	1,98	Wand	1 Packung



Axonometrischer Maßstab 1:10



Vorderansicht Maßstab 1:10

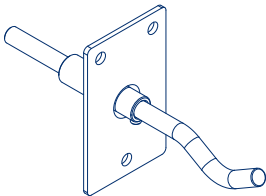


Seitenansicht Maßstab 1:10

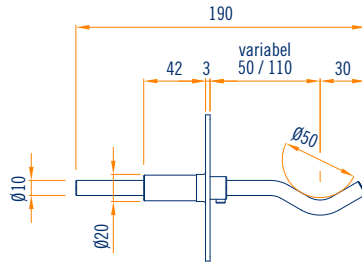
KONSOLE FÜR HEIZKÖRPER 50/110

ABSTAND VON DA 50 BIS 110 mm

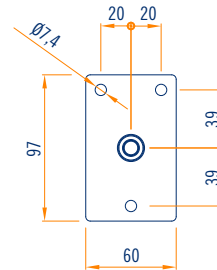
Code	Beschreibung	Abmessungen und Dicke mm	Verpackungsgewicht kg	Anwendung	Verpackungsinhalt
AE00001120	Konsole für Heizkörper Abstand 50/110	b 60 h 97 p 50/110 s 1,5 - 2	7,00	Wand	1 Packung



Axonometrischer Maßstab 1:5



Vorderansicht Maßstab 1:5

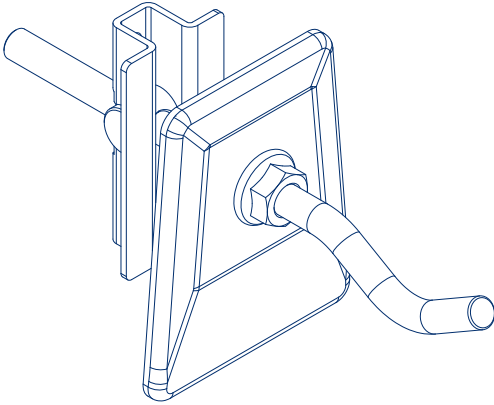


Seitenansicht Maßstab 1:5

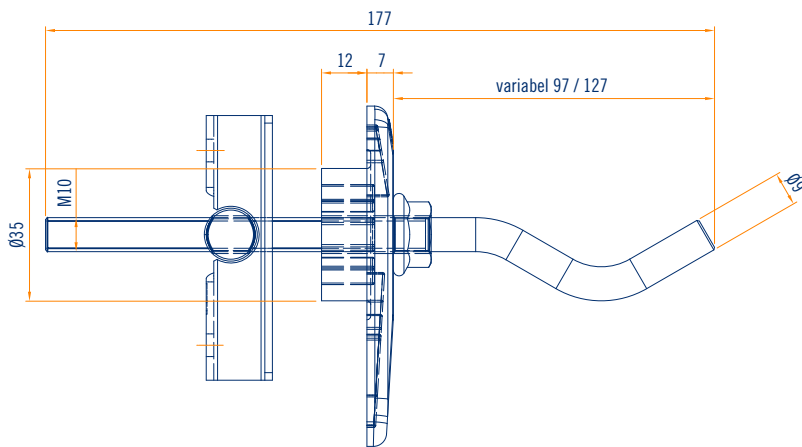
KONSOLE FÜR HEIZKÖRPER WEISS LACKIERT MIT KLAPPBARER BEFESTIGUNG

ABSTAND VON DA 97 BIS 127 mm

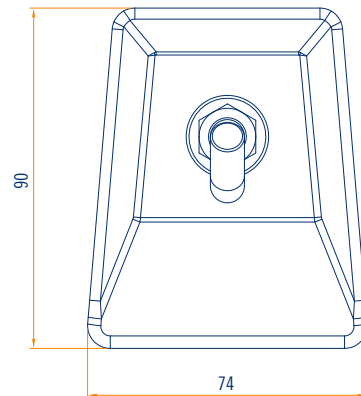
Code	Beschreibung	Abmessungen und Dicke mm	Verpackungsgewicht kg	Anwendung	Verpackungsinhalt
AE00001130	Konsole für Heizkörper 97/127	b 60 h 97 p 97/1127 s 2	0,45	Wand	2 Stück



Axonometrischer Maßstab 1:2



Vorderansicht Maßstab 1:2



Seitenansicht Maßstab 1:2

WICHTIGE HINWEISE FÜR DEN GEBRAUCH UND DIE LAGERUNG VON PRODUKTEN

CE Kennzeichnung

Es wird darauf hingewiesen, dass ein jedes Produkt Teil eines Aufhängungs- / Verbindungssatzes zum Anschluss an das obere Befestigungssystem und an das Stützelement, darstellt. Diese sind für Trockenbausysteme, **zur Anwendung in Gebäude-Innenräumen**, vorgesehen. Die verschiedenen Komponenten sind im Katalog und in der Preisliste mittels CE-Angabe gekennzeichnet.

Jedes Produkt mit CE-Kennzeichnung ist mit einer Leistungserklärung (DOP) versehen.

Dauerhaftigkeit: Klasse B (Gebäudekomponenten, die einer relativen Luftfeuchtigkeit von bis zu 90 % und variablen Temperaturen von bis zu 30 °C ausgesetzt sind, jedoch **ohne ätzende Schadstoffe**).

Tipps zum Lagern der Profile

Lagern Sie die Verpackungen an abgedeckten Orten bei relativ trockener Atmosphäre und einer möglichst konstanten Temperatur, um Kondensationsphänomene zu vermeiden, die die Passivierung zum Schutz der verzinkten Oberfläche verringern können. Verwenden Sie bei eventuell externer Lagerung (**nicht empfohlen**) eine Abdeckung, die den Schutz des Materials vor schlechten Witterungseinflüssen (Regen, Nebel, Schnee) perfekt gewährleistet, und achten Sie darauf, dass die Verpackungen leicht gereinigt gelagert werden. Die Abdeckung muss so beschaffen sein, dass eine ausreichende Belüftung möglich ist (indem die beiden Oberflächen nicht in direkten Kontakt gebracht werden), damit sich die Luftfeuchtigkeit nicht absetzt und sich Kondenswasser ansammelt.



Metalstampi s.r.l.
Vicolo Biban, 7
31030 Biban di Carbonera (TV) Italy
Tel. +39 0422 398250
export@metalstampi.com
www.metalstampi.com