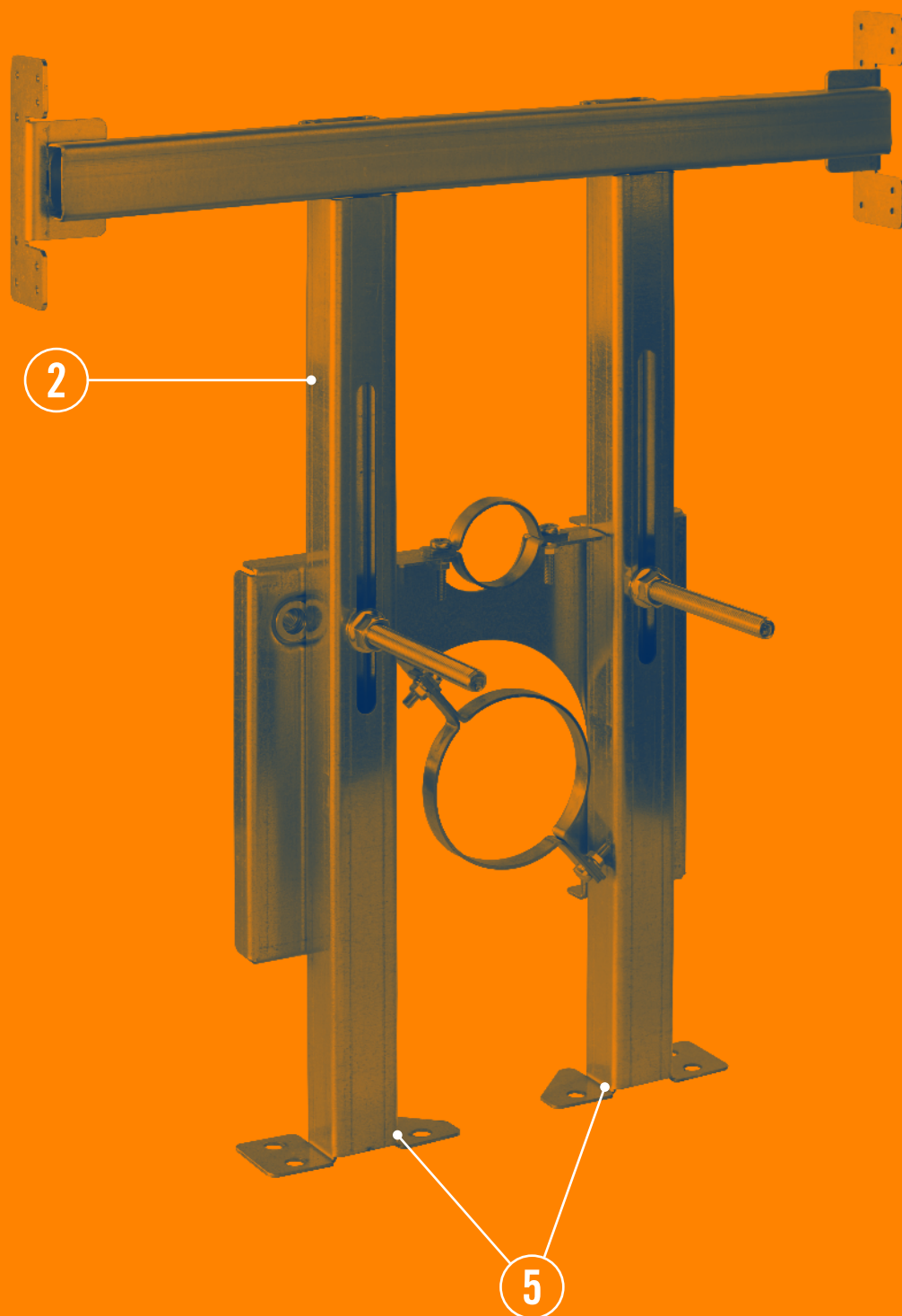

TELAI DI SUPPORTO PER SANITARI AQUAFRAME ERGONOMIC



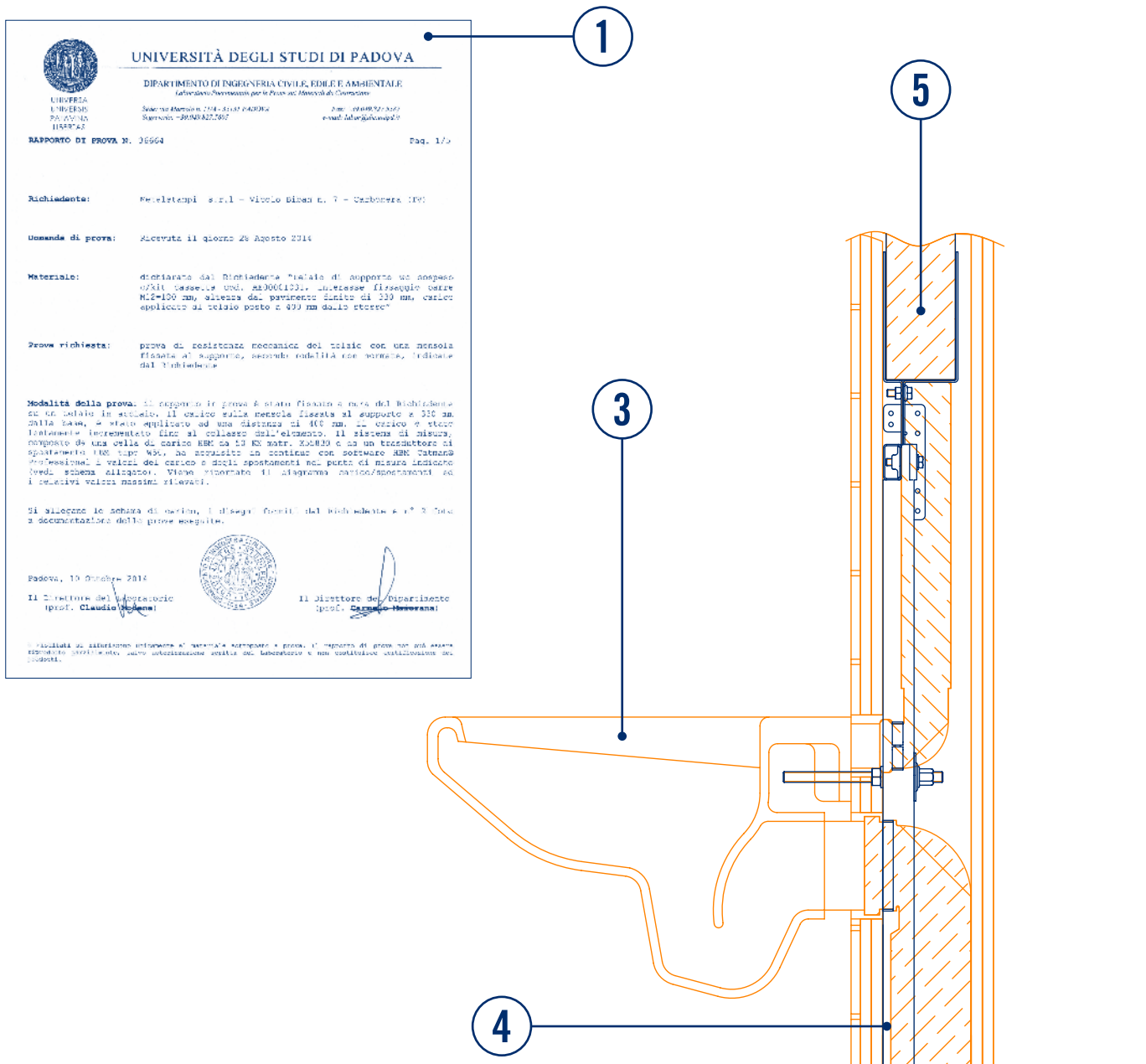
METALSTAMPI

TELAI DI SUPPORTO PER SANITARI AQUAFRAME ERGONOMIC

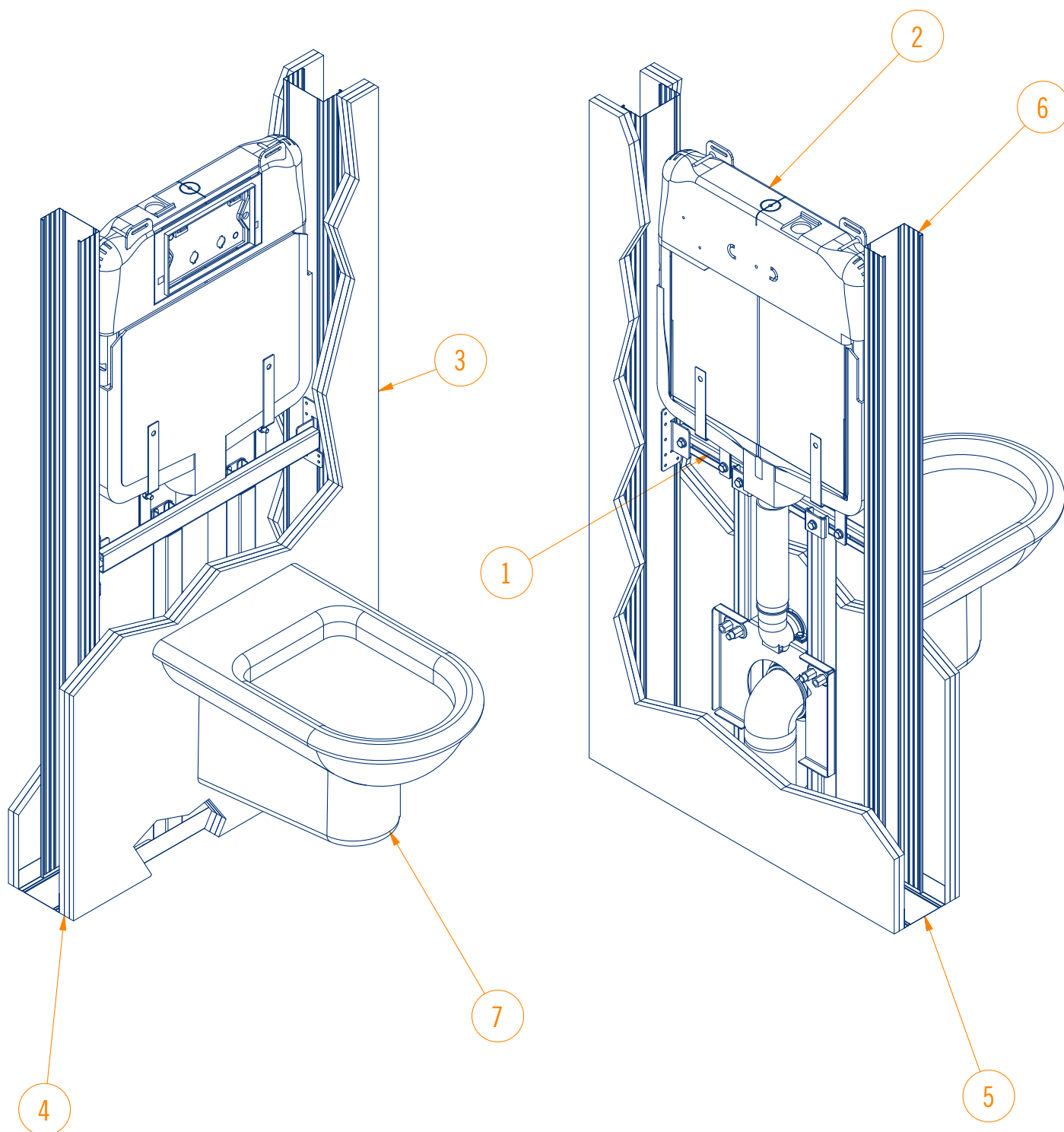


PUNTI DI FORZA

- 1 — Prodotti testati in laboratorio con determinazione del carico di rottura.
- 2 — Kit in acciaio assemblato adattabile alle differenti tipologie di strutture metalliche.
- 3 — Prodotti costruiti per sostenere le ceramiche sospese (lavabi, wc) standard, e gli impianti tecnici nelle pareti in cartongesso.
- 4 — Costruzione in aderenza al rivestimento (si evitano successive fessurazioni).
- 5 — Ingombri ridotti nell'intercapedine.
- 6 — Possibilità di costruire il prodotto su misura (allungamento piedini verticali per recupero quote di cantiere, adattamenti telai per sospensione ceramiche o carichi particolari).

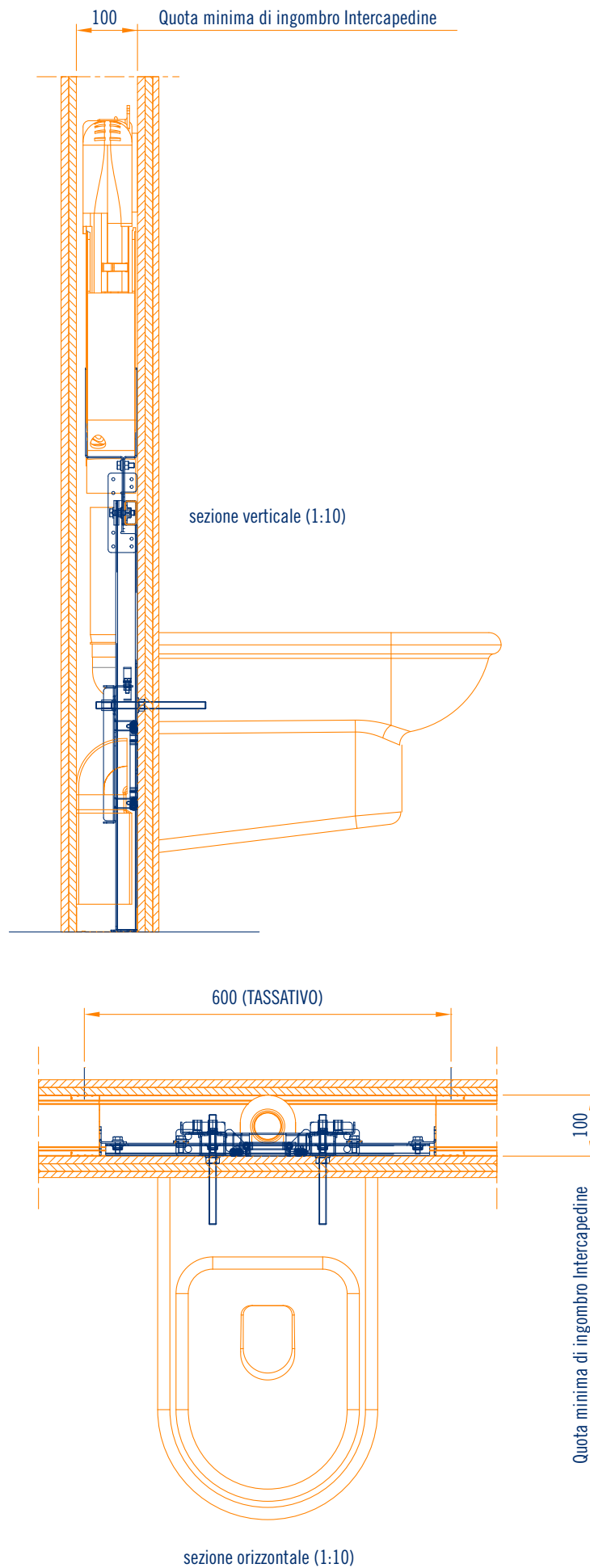


VISTA ASSONOMETRICA APPLICAZIONE PRODOTTI METALSTAMPI TELAI PER SANITARI SOSPESI AQUAFRAME ERGONOMIC



| Pos. | Descrizione | Codice |
|------|-------------------------------------------------------------------|-------------|
| 1 | TELAIO SUPPORTO WC SOSPESO CON KIT CASSETTA | AE00001031 |
| 2 | CASSETTA ESTERNA WC | |
| 3 | RIVESTIMENTO IN CERAMICA | |
| 4 | RIVESTIMENTO CON MINIMO 2 LASTRE IN GESSO RIVESTITO SP. 12,5x2 mm | |
| 5 | GUIDA A U/40/100/40/3000/0.6 | PU100403000 |
| 6 | MONTANTE C/50/99/47/3000/0.6 | PC100503000 |
| 7 | SANITARIO SOSPESO | |

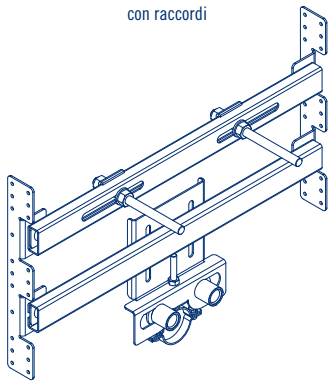
SEZIONI APPLICATIVE



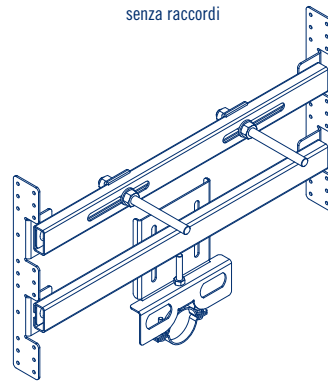
TELAIO SUPPORTO LAVABO SOSPESO CON O SENZA RACCORDI

M-F da 1/2

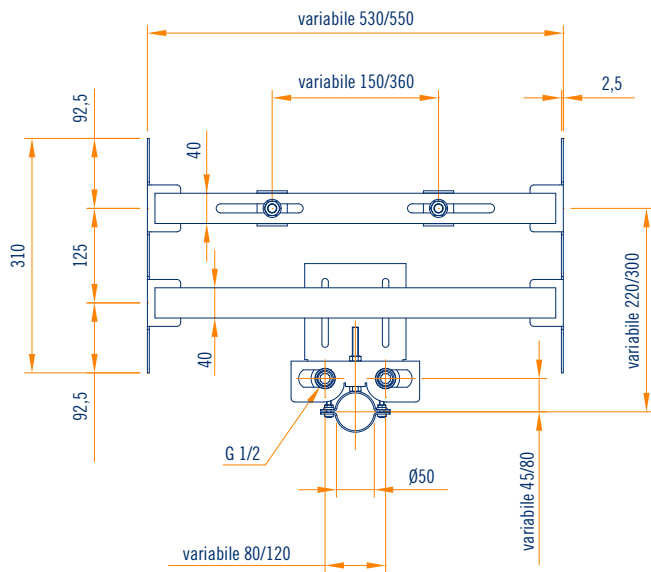
| Cod. | Descrizione | Dimensioni e spessore mm | Peso kg per confezione | Applicazione | Contenuto confezione |
|-------------------|--------------------------------------------------------|-------------------------------------|------------------------|--------------|----------------------|
| AE00001010 | telaio supporto lavabo sospeso con raccordi M-F da 1/2 | b 550 h 310 p 47 s 1,5-2,5 | 4,24 | parete | 1 pezzo |
| AE00001011 | telaio supporto lavabo sospeso senza raccordi | b 550 h 310 p 47 s 1,5-2,5 | 4,00 | parete | 1 pezzo |



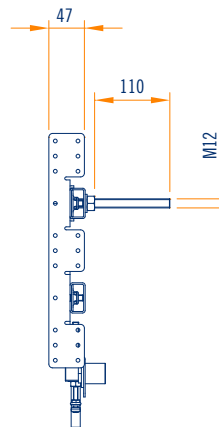
assonometria scala 1:10



assonometria scala 1:10



vista frontale scala 1:10

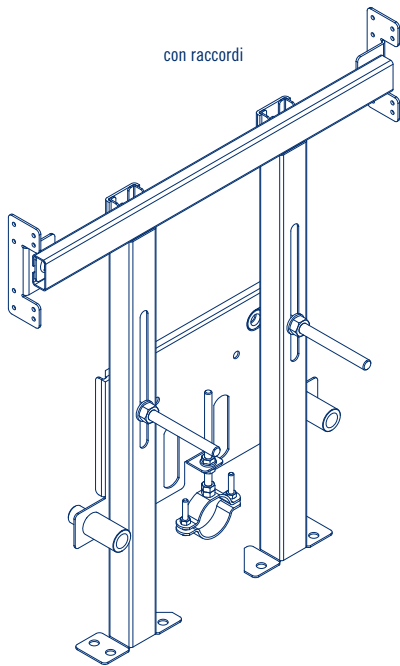


vista laterale scala 1:10

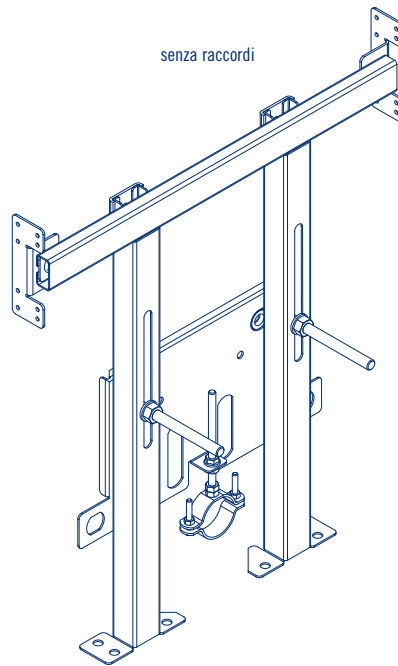
TELAIO SUPPORTO BIDET SOSPESO CON O SENZA RACCORDI

M-F da 1/2

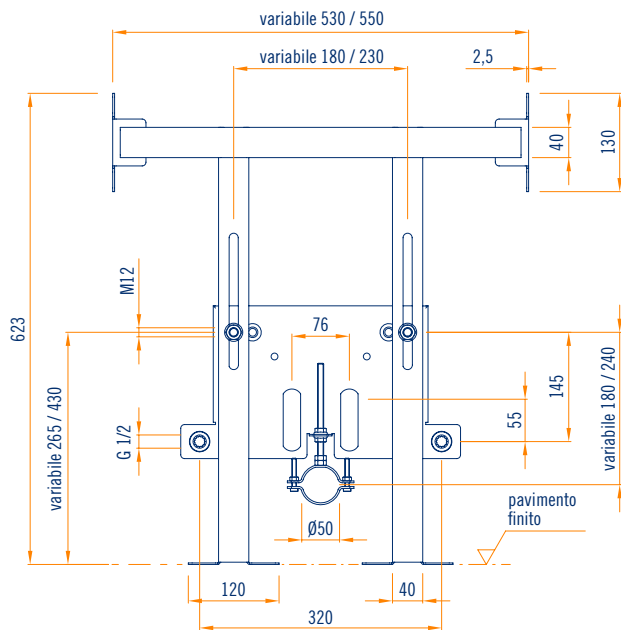
| Cod. | Descrizione | Dimensioni e spessore mm | Peso kg per confezione | Applicazione | Contenuto confezione |
|------------|-------------------------------------------------------|-----------------------------------|------------------------|--------------|----------------------|
| AE00001020 | telaiο supporto bidet sospeso con raccordi M-F da 1/2 | b 550 h 623 p 80 s 1,5-3 | 6,23 | parete | 1 pezzo |
| AE00001021 | telaiο supporto bidet sospeso senza raccordi | b 550 h 623 p 80 s 1,5-3 | 5,89 | parete | 1 pezzo |



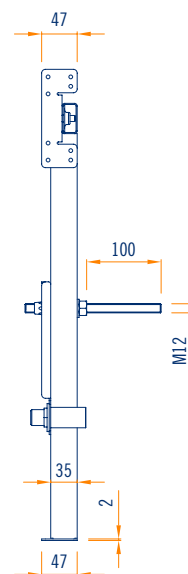
assonometria scala 1:10



assonometria scala 1:10



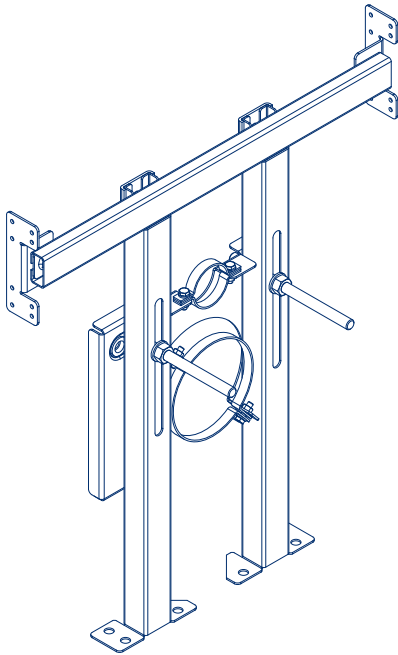
vista frontale scala 1:10



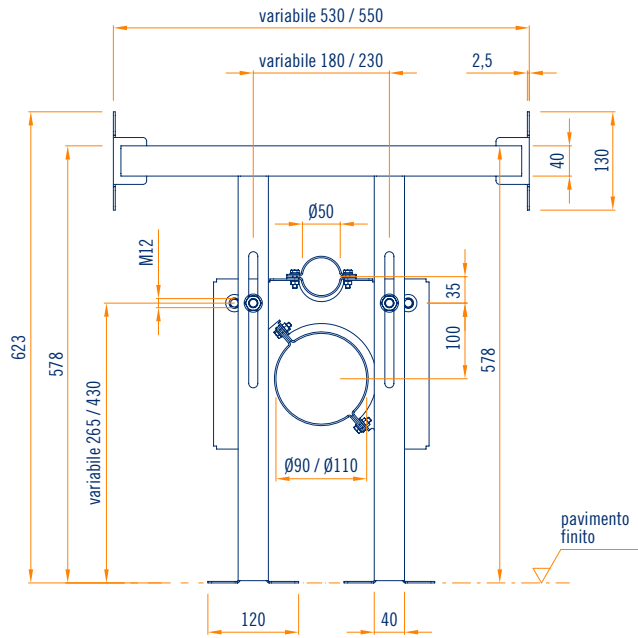
vista laterale scala 1:10

TELAIO SUPPORTO WC SOSPESO SENZA KIT CASSETTA

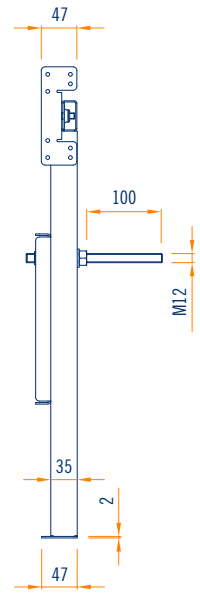
| Cod. | Descrizione | Dimensioni e spessore mm | Peso kg per confezione | Applicazione | Contenuto confezione |
|-------------------|-----------------------------------------------|-----------------------------------|------------------------|--------------|----------------------|
| AE00001030 | telaiο supporto wc sospeso senza kit cassetta | b 550 h 623 p 80 s 1,5-3 | 5,73 | parete | 1 pezzo |



assonometria scala 1:10



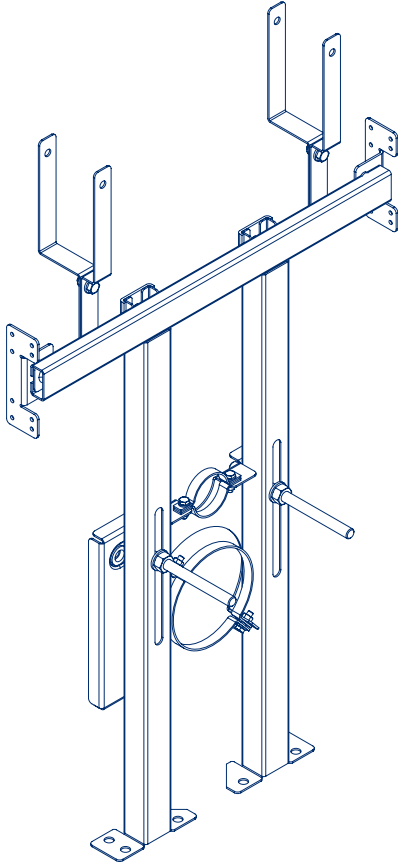
vista frontale scala 1:10



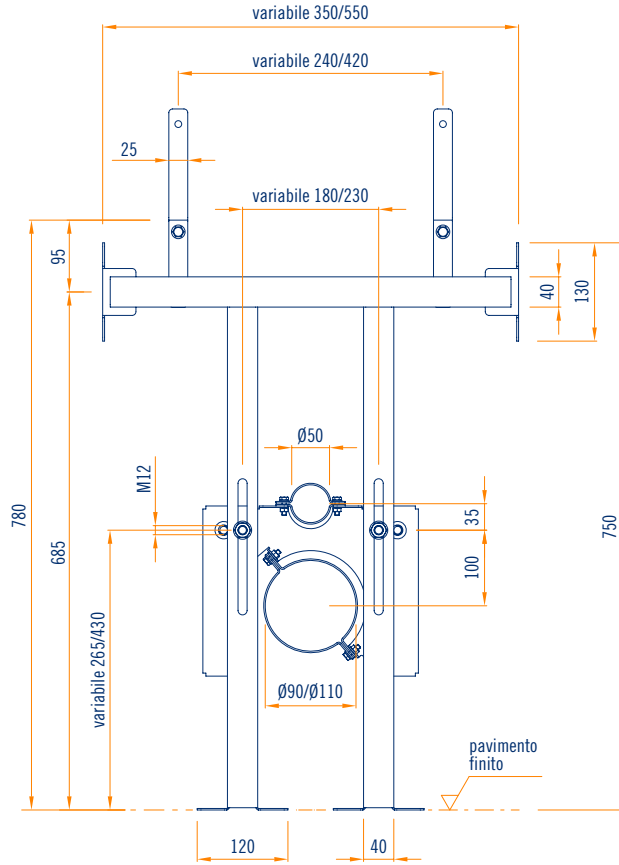
vista laterale scala 1:10

TELAIO SUPPORTO WC SOSPESO CON KIT CASSETTA

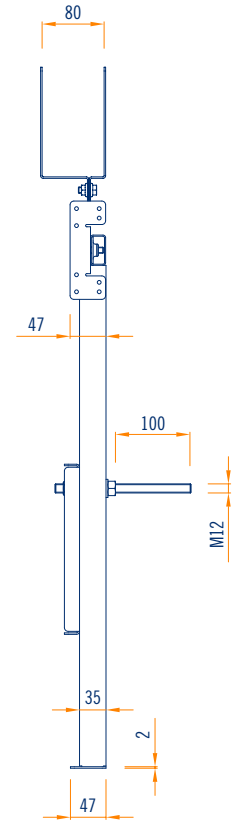
| Cod. | Descrizione | Dimensioni e spessore mm | Peso kg per confezione | Applicazione | Contenuto confezione |
|------------|----------------------------------------------|-----------------------------------|------------------------|--------------|----------------------|
| AE00001031 | telaino supporto wc sospeso con kit cassetta | b 550 h 750 p 80 s 1,5-3 | 6,57 | parete | 1 pezzo |



assonometria scala 1:10



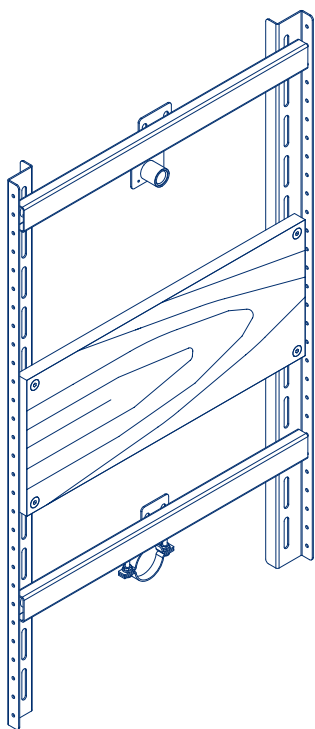
vista frontale scala 1:10



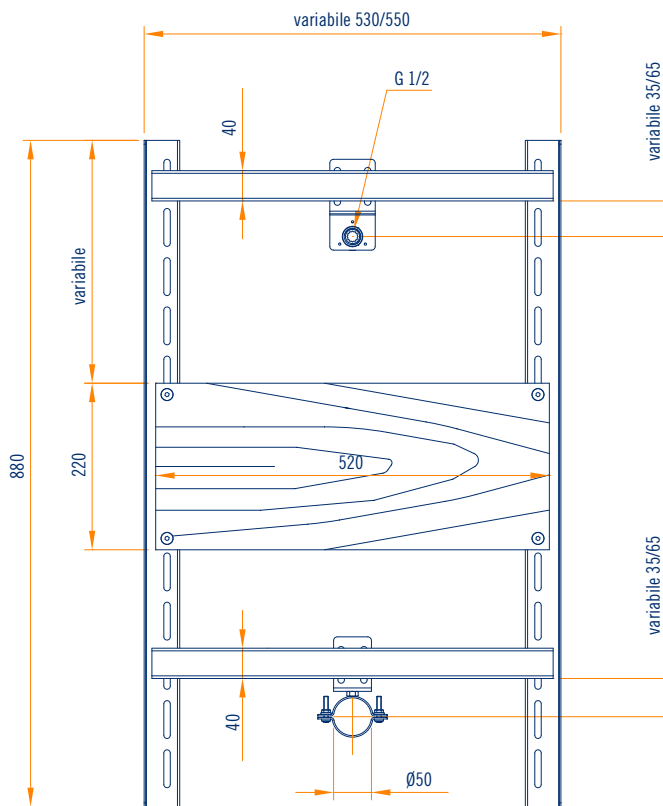
vista laterale scala 1:10

TELAIO SUPPORTO ORINATOIO SOSPESO

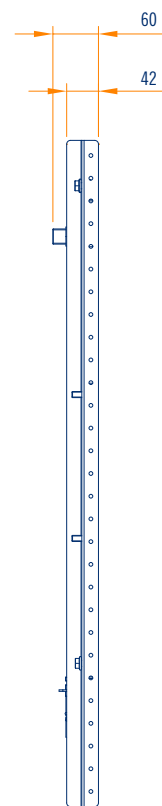
| Cod. | Descrizione | Dimensioni e spessore mm | Peso kg per confezione | Applicazione | Contenuto confezione |
|-------------------|-----------------------------------|-----------------------------------|------------------------|--------------|----------------------|
| AE00001035 | telaio supporto orinatoio sospeso | b 550 h 880 p 60 s 1,5-2 | 6,57 | parete | 1 pezzo |



assonometria scala 1:10



vista frontale scala 1:10

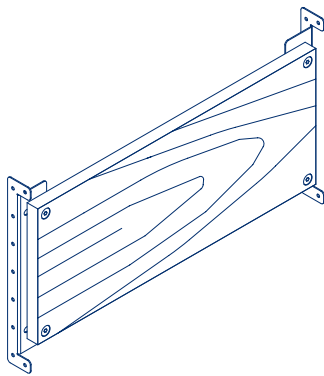


vista laterale scala 1:10

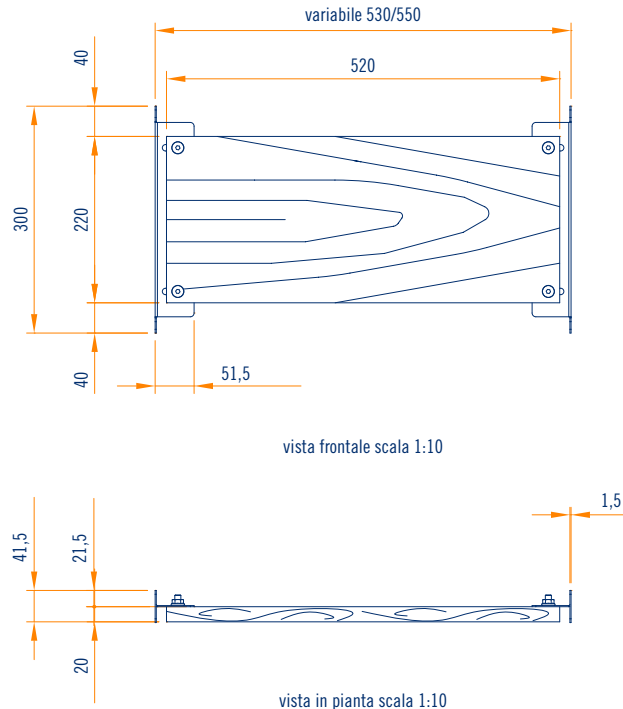
TELAIO SUPPORTO UNIVERSALE

520X220X20

| Cod. | Descrizione | Dimensioni e spessore mm | Peso kg per confezione | Applicazione | Contenuto confezione |
|-------------------|----------------------------|--------------------------------------|------------------------|--------------|----------------------|
| AE00001040 | telaio supporto universale | b 550 h 300 p 41,5 s 1,5-20 | 2,50 | parete | 1 pezzo |



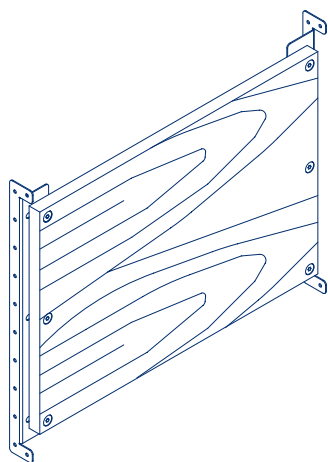
assonometria scala 1:10



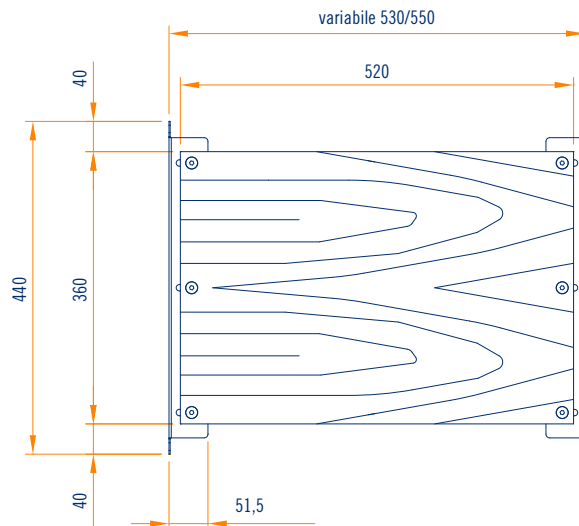
TELAIO SUPPORTO UNIVERSALE

520X360X20

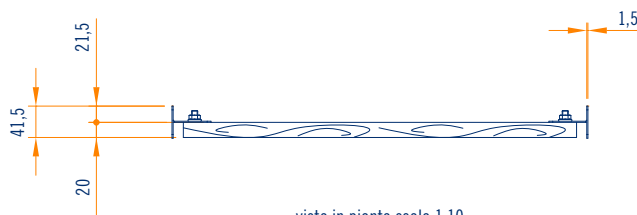
| Cod. | Descrizione | Dimensioni e spessore mm | Peso kg per confezione | Applicazione | Contenuto confezione |
|-------------------|----------------------------|--------------------------------------|------------------------|--------------|----------------------|
| AE00001041 | telaio supporto universale | b 550 h 440 p 41,5 s 1,5-20 | 3,50 | parete | 1 pezzo |



assonometria scala 1:10



vista frontale scala 1:10

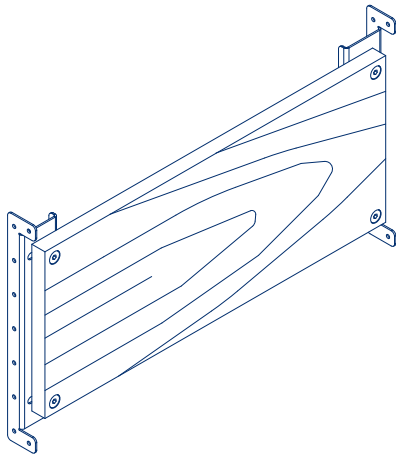


vista in pianta scala 1:10

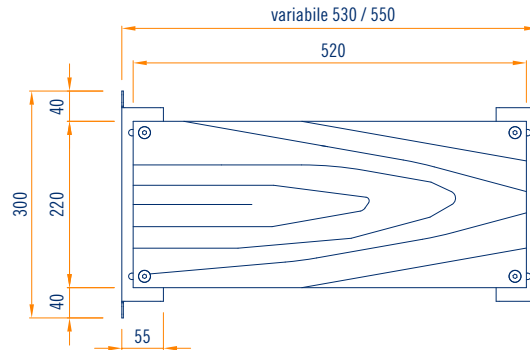
TELAIO SUPPORTO UNIVERSALE PER CARICHI PESANTI

520X220X20

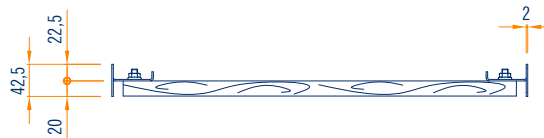
| Cod. | Descrizione | Dimensioni e spessore mm | Peso kg per confezione | Applicazione | Contenuto confezione |
|------------|----------------------------|--------------------------------------|------------------------|--------------|----------------------|
| AE00001042 | telaio supporto universale | b 550 h 300 p 42,5 s 1,5-20 | 2,70 | parete | 1 pezzo |



assonometria scala 1:10



vista frontale scala 1:10

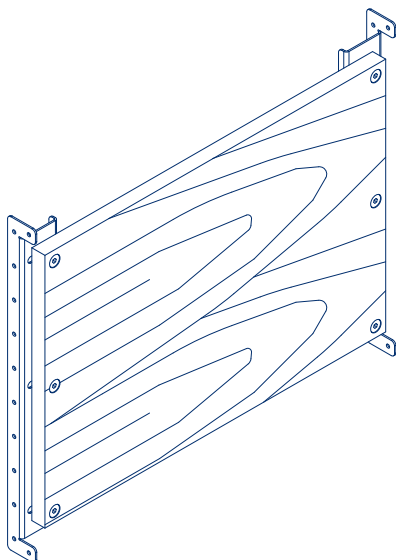


vista in pianta scala 1:10

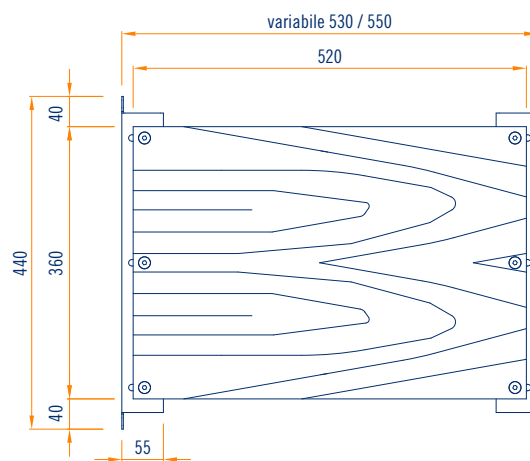
TELAIO SUPPORTO UNIVERSALE PER CARICHI PESANTI

520X360X20

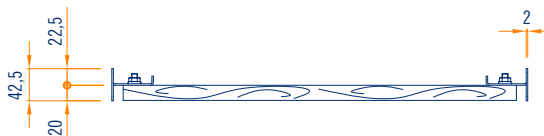
| Cod. | Descrizione | Dimensioni e spessore mm | Peso kg per confezione | Applicazione | Contenuto confezione |
|------------|----------------------------|------------------------------------|------------------------|--------------|----------------------|
| AE00001043 | telaio supporto universale | b 530 h 440 p 42,5 s 2-20 | 3,80 | parete | 1 pezzo |



assonometria scala 1:10



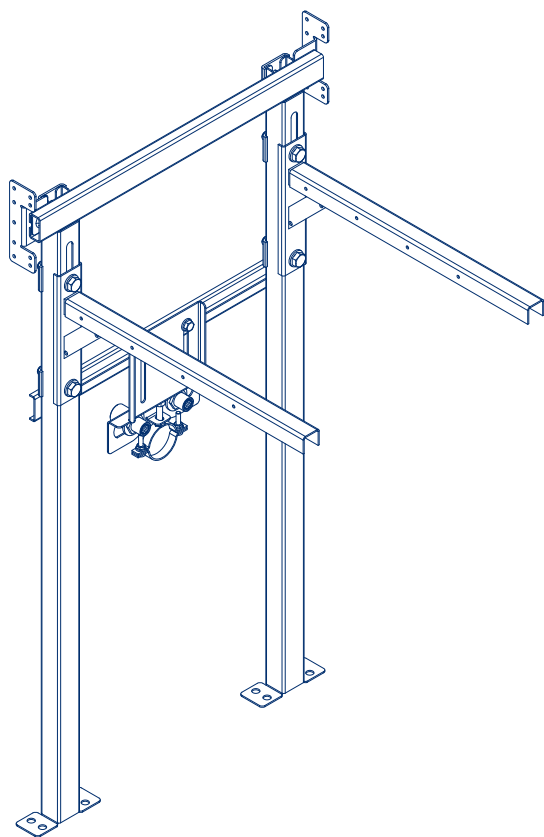
vista frontale scala 1:10



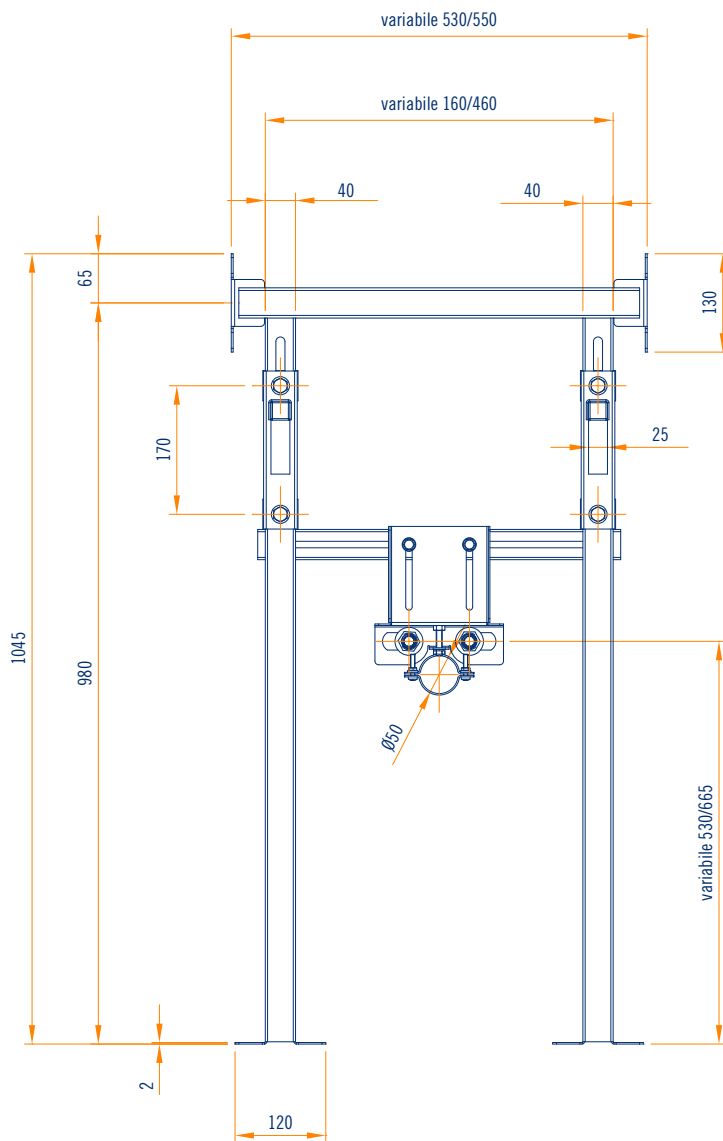
vista in pianta scala 1:10

TELAIO SUPPORTO PIANI A SBALZO PER LAVABI

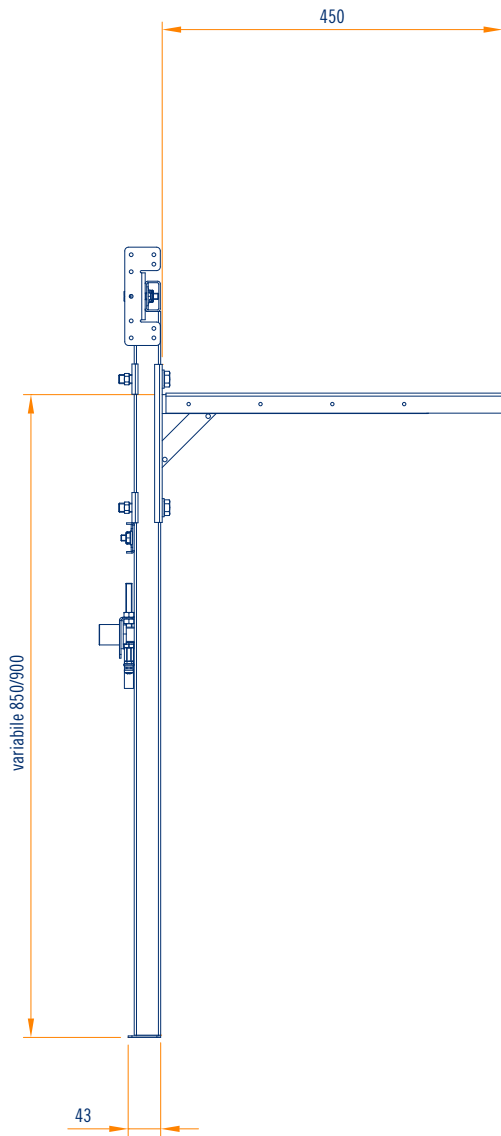
| Cod. | Descrizione | Dimensioni e spessore mm | Peso kg per confezione | Applicazione | Contenuto confezione |
|-------------------|---------------------------------------------|--------------------------------------------|------------------------|--------------|----------------------|
| AE00001045 | telaio con mensola supporto carichi pesanti | b 550 h 1045 p 47 / 450 s 1,5 - 3 | 8,40 | parete | 1 pezzo |



assonometria scala 1:10



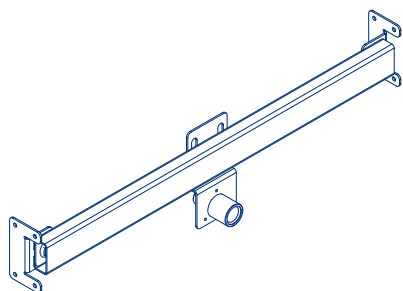
vista frontale scala 1:10



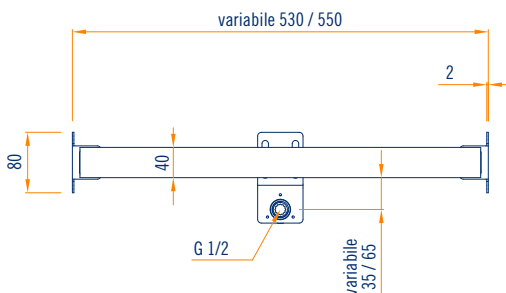
vista laterale scala 1:10

TELAIO SUPPORTO SOFFIONE DOCCIA

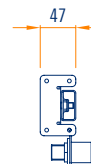
| Cod. | Descrizione | Dimensioni e spessore mm | Peso kg per confezione | Applicazione | Contenuto confezione |
|-------------------|---------------------------------|------------------------------------|------------------------|--------------|----------------------|
| AE00001050 | telaio supporto soffione doccia | b 530 h 80 p 47 s 1,5 - 2 | 1,38 | parete | 1 pezzo |



assonometria scala 1:10



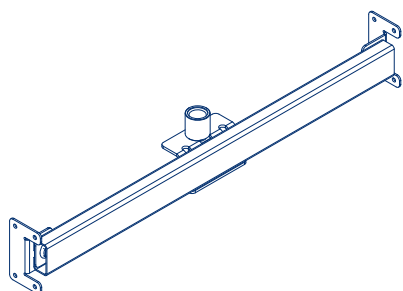
vista frontale scala 1:10



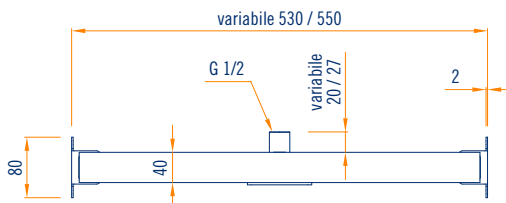
vista laterale scala 1:10

TELAIO SUPPORTO MISCELATORE INTERNO

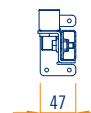
| Cod. | Descrizione | Dimensioni e spessore mm | Peso kg per confezione | Applicazione | Contenuto confezione |
|-------------------|-------------------------------------|--------------------------------------|------------------------|--------------|----------------------|
| AE00001060 | telaio supporto miscelatore interno | b 530 h 80 p 47 s 1,5 - 2,5 | 1,38 | parete | 1 pezzo |



assonometria scala 1:10



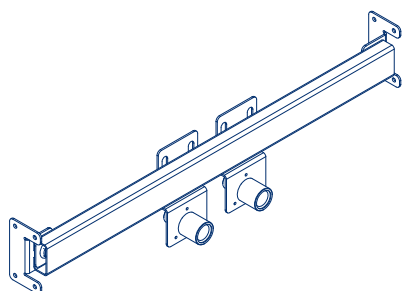
vista frontale scala 1:10



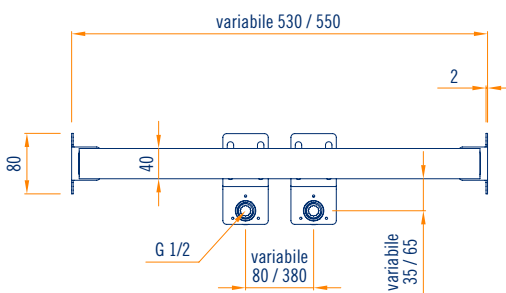
vista laterale scala 1:10

TELAIO SUPPORTO MISCELATORE ESTERNO PER VASCA DOCCIA BOILER LEVELLO

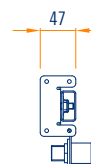
| Cod. | Descrizione | Dimensioni e spessore mm | Peso kg per confezione | Applicazione | Contenuto confezione |
|-------------------|---------------------------------------------------------------------|------------------------------------|------------------------|--------------|----------------------|
| AE00001070 | telaio supporto miscelatore esterno per vasca doccia boiler livello | b 530 h 80 p 47 s 1,5 - 2 | 1,64 | parete | 1 pezzo |



assonometria scala 1:10



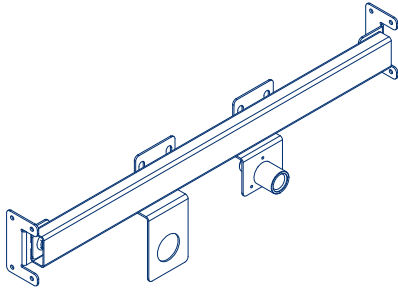
vista frontale scala 1:10



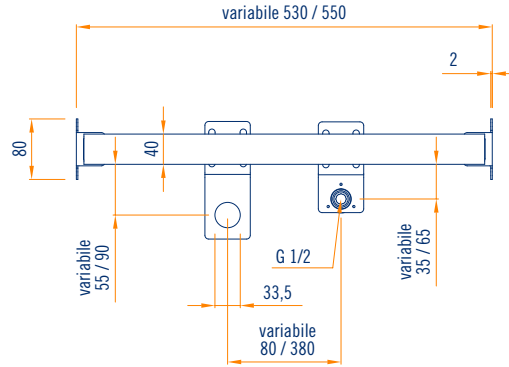
vista laterale scala 1:10

TELAIO SUPPORTO RACCORDI PER LAVATRICE LAVASTOVIGLIE

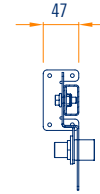
| Cod. | Descrizione | Dimensioni e spessore mm | Peso kg per confezione | Applicazione | Contenuto confezione |
|-------------------|------------------------------------------------------|------------------------------------|------------------------|--------------|----------------------|
| AE00001080 | telaio supporto raccordi per lavatrice lavastoviglie | b 530 h 80 p 47 s 1,5 - 2 | 1,64 | parete | 1 pezzo |



assonometria scala 1:10



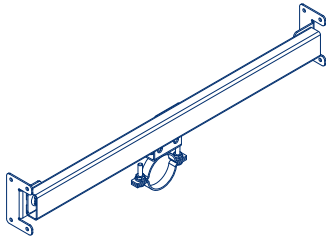
vista frontale scala 1:10



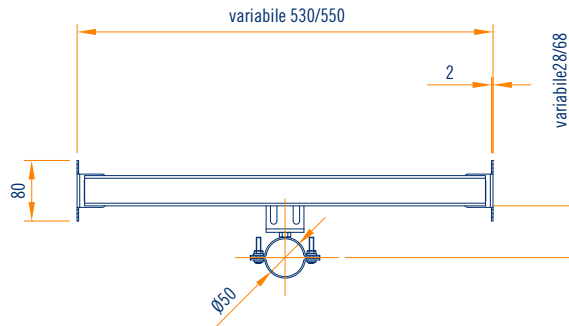
vista laterale scala 1:10

TELAIO SUPPORTO TUBAZIONI DI SCARICO Ø 50

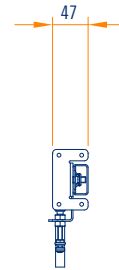
| Cod. | Descrizione | Dimensioni e spessore mm | Peso kg per confezione | Applicazione | Contenuto confezione |
|-------------------|------------------------------------------------------|------------------------------------|------------------------|--------------|----------------------|
| AE00001081 | telaio supporto raccordi per lavatrice lavastoviglie | b 530 h 80 p 47 s 1,5 - 2 | 1,64 | parete | 1 pezzo |



assonometria scala 1:10



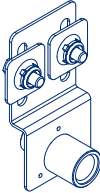
vista frontale scala 1:10



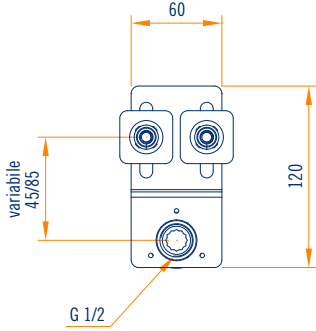
vista laterale scala 1:10

STAFFA A Z CON RACCORDO

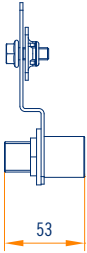
| Cod. | Descrizione | Dimensioni e spessore mm | Peso kg per confezione | Applicazione | Contenuto confezione |
|-------------------|------------------------------------------------------|------------------------------------|------------------------|--------------|----------------------|
| AE00001082 | telaio supporto raccordi per lavatrice lavastoviglie | b 530 h 80 p 47 s 1,5 - 2 | 1,64 | parete | 1 pezzo |



assonometria scala 1:5



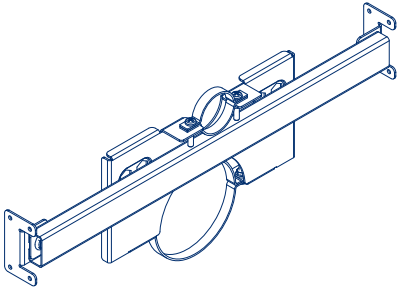
vista frontale scala 1:5



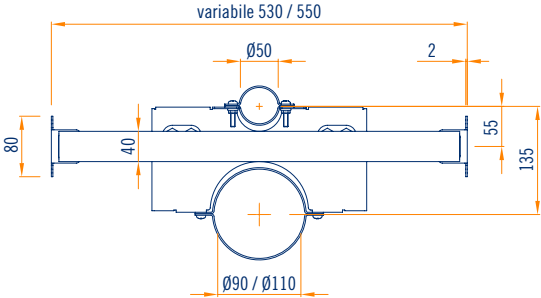
vista laterale scala 1:5

TELAIO SUPPORTO TUBAZIONI WC A PAVIMENTO

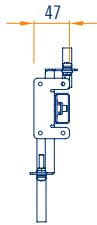
| Cod. | Descrizione | Dimensioni e spessore mm | Peso kg per confezione | Applicazione | Contenuto confezione |
|-------------------|--------------------------------|------------------------------------|------------------------|--------------|----------------------|
| AE00001090 | telaio supporto wc a pavimento | b 530 h 80 p 47 s 1,5 - 2 | 2,14 | parete | 1 pezzo |



assonometria scala 1:10



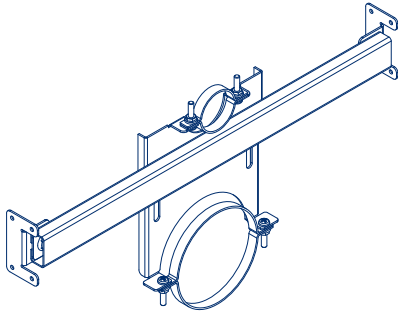
vista frontale scala 1:10



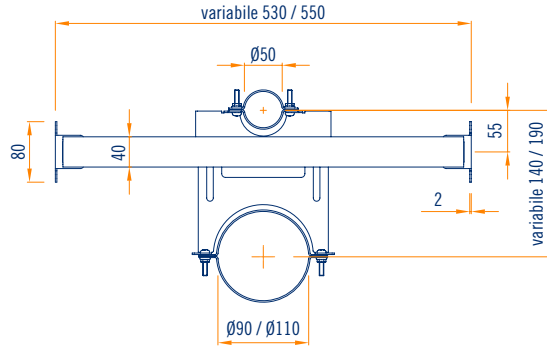
vista laterale scala 1:10

TELAIO SUPPORTO TUBAZIONI WC A PAVIMENTO REGOLABILE DA 140 A 190

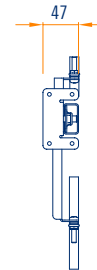
| Cod. | Descrizione | Dimensioni e spessore mm | Peso kg per confezione | Applicazione | Contenuto confezione |
|-------------------|-----------------------------------|------------------------------------|------------------------|--------------|----------------------|
| AE00001091 | telaio supporto bidet a pavimento | b 530 h 80 p 47 s 1,5 - 2 | 2,65 | parete | 1 pezzo |



assonometria scala 1:10



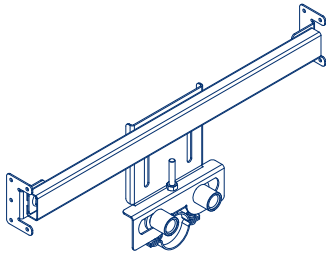
vista frontale scala 1:10



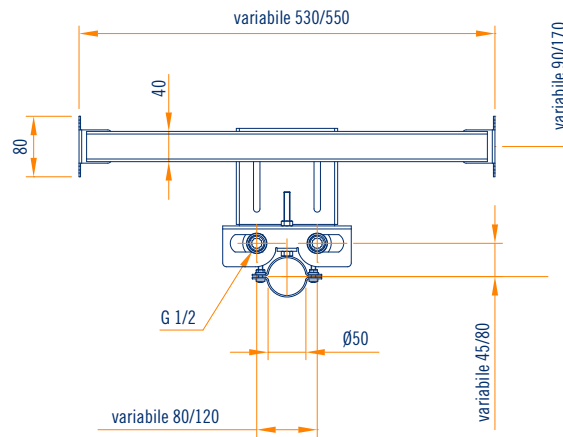
vista laterale scala 1:10

TELAIO SUPPORTO TUBAZIONI BIDET A PAVIMENTO

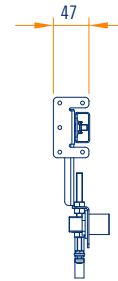
| Cod. | Descrizione | Dimensioni e spessore mm | Peso kg per confezione | Applicazione | Contenuto confezione |
|-------------------|-----------------------------------|------------------------------------|------------------------|--------------|----------------------|
| AE00001100 | telaio supporto bidet a pavimento | b 530 h 80 p 47 s 1,5 - 2 | 2,65 | parete | 1 pezzo |



assonometria scala 1:10



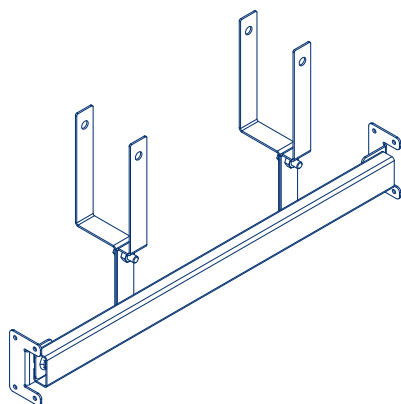
vista frontale scala 1:10



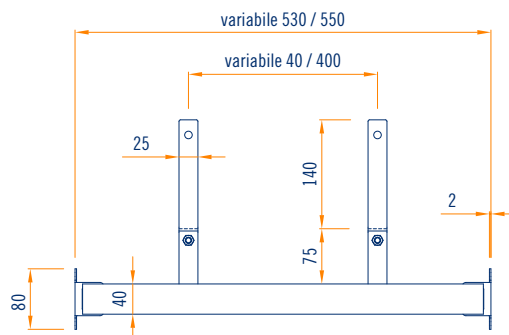
vista laterale scala 1:10

TELAIO SUPPORTO CASSETTA WC

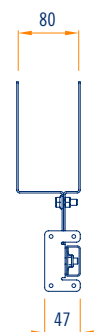
| Cod. | Descrizione | Dimensioni e spessore mm | Peso kg per confezione | Applicazione | Contenuto confezione |
|-------------------|-----------------------------|------------------------------------|------------------------|--------------|----------------------|
| AE00001110 | telaio supporto cassetta wc | b 530 h 80 p 47 s 1,5 - 2 | 1,98 | parete | 1 pezzo |



assonometria scala 1:10



vista frontale scala 1:10

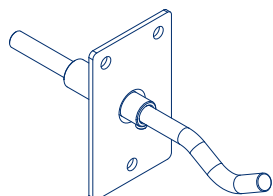


vista laterale scala 1:10

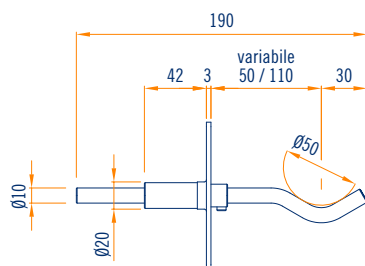
MENSOLA PER RADIATORI 50/110

INTERASSE REGOLABILE DA 50 A 110 mm

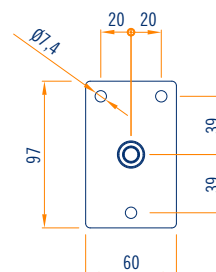
| Cod. | Descrizione | Dimensioni e spessore mm | Peso kg per confezione | Applicazione | Contenuto confezione |
|-------------------|------------------------------|---------------------------------------|------------------------|--------------|----------------------|
| AE00001120 | mensola per radiatori 50/110 | b 60 h 97 p 50/110 s 1,5 - 2 | 7,00 | parete | 1 pezzo |



assonometria scala 1:5



vista frontale scala 1:5

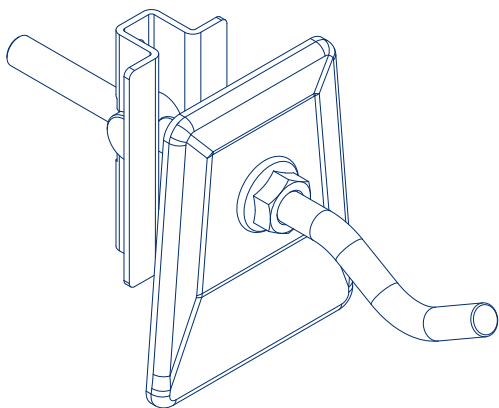


vista laterale scala 1:5

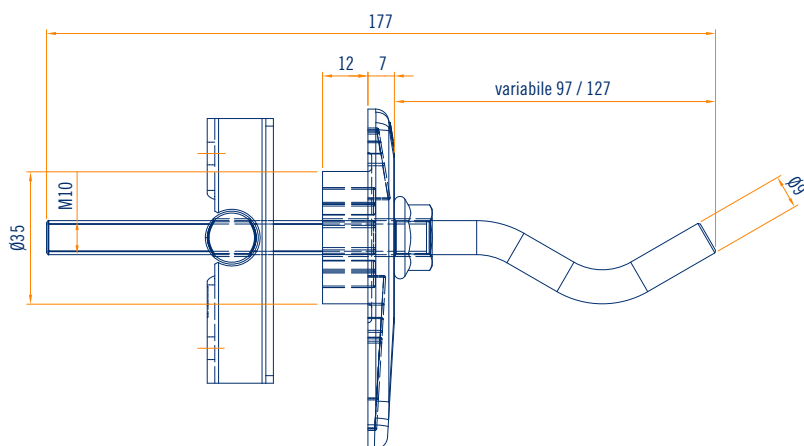
MENSOLA PER RADIATORI VERNICIATA BIANCA CON FISSAGGIO A CORPO BASCULANTE

INTERASSE REGOLABILE DA 97 A 127 mm

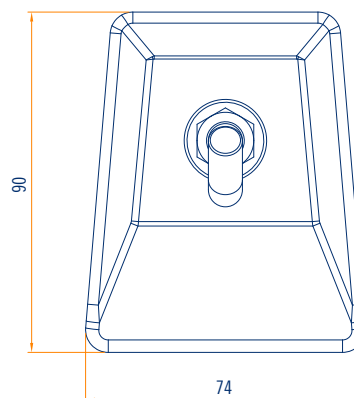
| Cod. | Descrizione | Dimensioni e spessore mm | Peso kg per confezione | Applicazione | Contenuto confezione |
|-------------------|------------------------------|----------------------------------|------------------------|--------------|----------------------|
| AE00001130 | mensola per radiatori 97/127 | b 60 h 97 p 97/1127 s 2 | 0,45 | parete | 2 pezzi |



assonometria scala 1:2



vista frontale scala 1:2



vista laterale scala 1:2

NOTE IMPORTANTI PER L'UTILIZZO E LO STOCCAGGIO DEI PRODOTTI

Marcatura CE

Si precisa che ogni prodotto fa parte di un kit di sospensione/collegamento, per la congiunzione al sistema di fissaggio superiore e all'elemento di supporto, nei sistemi costruttivi a secco, **per l'impiego all'interno di edifici**.
I vari componenti sono individuati nel catalogo e nel listino dalla dicitura CE.

Ogni prodotto soggetto a marcatura CE è provvisto di Dichiarazione di Prestazione (DOP).

Durabilità: classe B (Componenti dell'edificio esposti a un'umidità relativa variabile fino al 90% e a temperature variabili fino a 30°C ma **senza agenti inquinanti corrosivi**).

Consigli per lo stoccaggio dei profili

Immagazzinare i pacchi in luoghi coperti con un'atmosfera relativamente secca ed ad una temperatura il più costante possibile, al fine di evitare fenomeni di condensa che possono ridurre lo strato di passivazione a protezione della superficie zincata.

Nell'eventuale immagazzinamento esterno (**sconsigliato**), utilizzare una copertura che assicuri perfettamente la protezione del materiale contro le intemperie (pioggia, nebbia, neve), avendo cura di porre i pacchi leggermente inclinati. Questa copertura deve comunque essere tale da consentire un'adeguata areazione (non mettendo a contatto diretto le due superfici), in modo che l'umidità non si depositi e crei fenomeni di condensa.



Metalstampi s.r.l.
Vicolo Biban, 7
31030 Biban di Carbonera (TV) Italy
Tel. +39 0422 398250
info@metalstampi.com
www.metalstampi.com