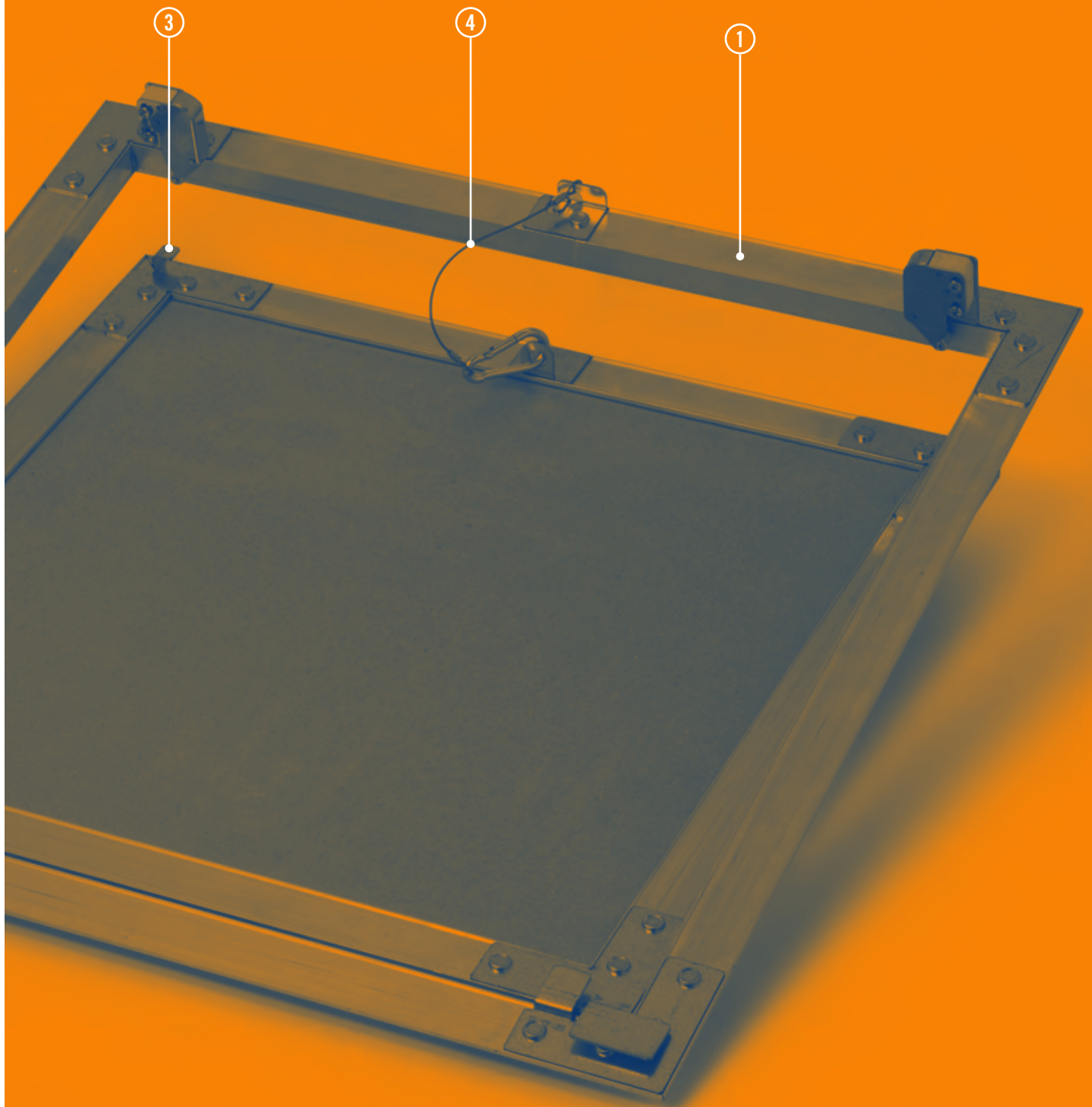

BOTOLE DI ISPEZIONE JOIN SYSTEM STANDARD/ROTATIVE



METALSTAMPI

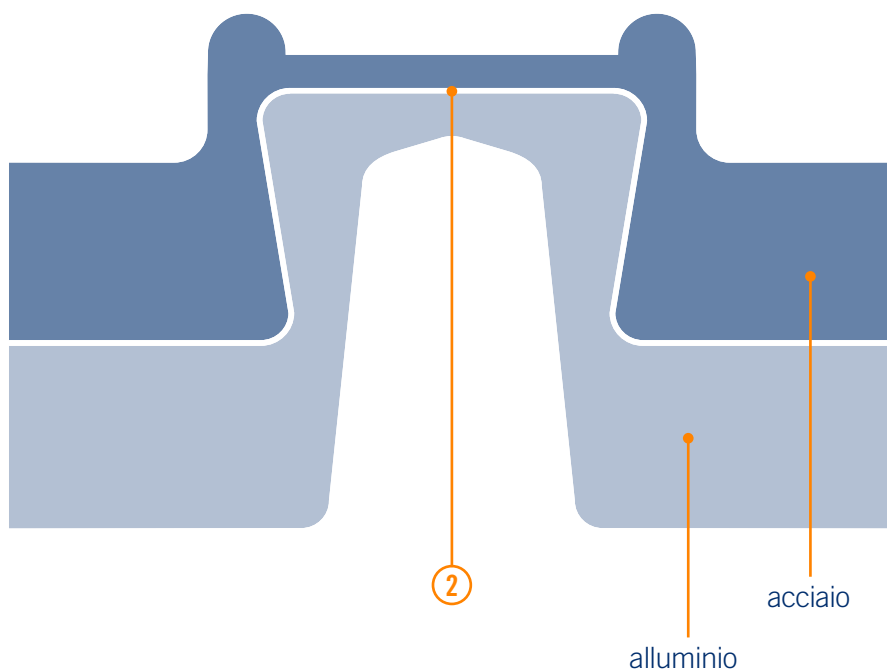
BOTOLE DI ISPEZIONE JOIN SYSTEM STANDARD ROTATIVE



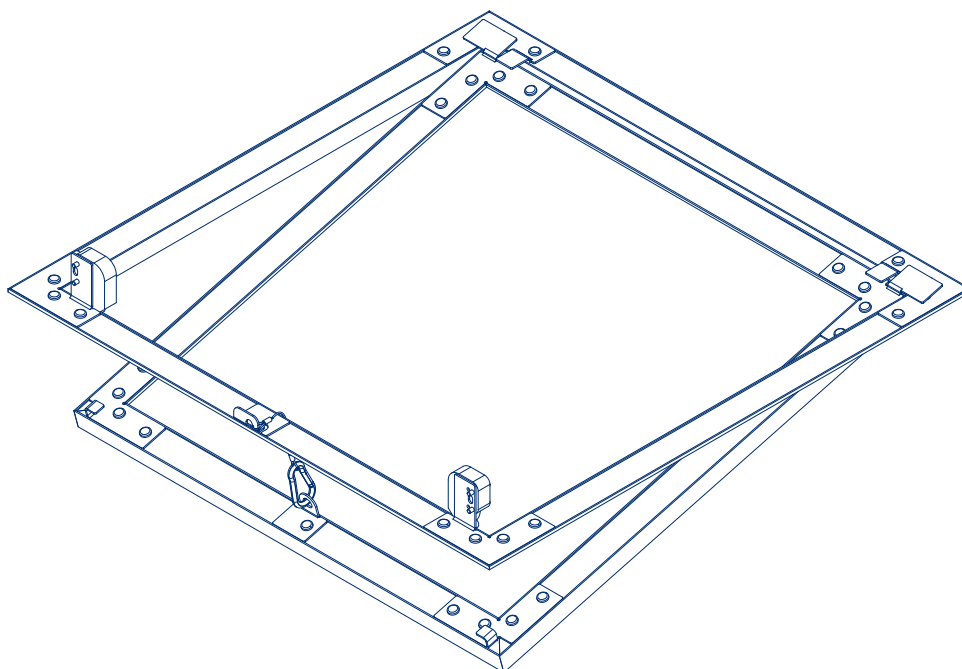
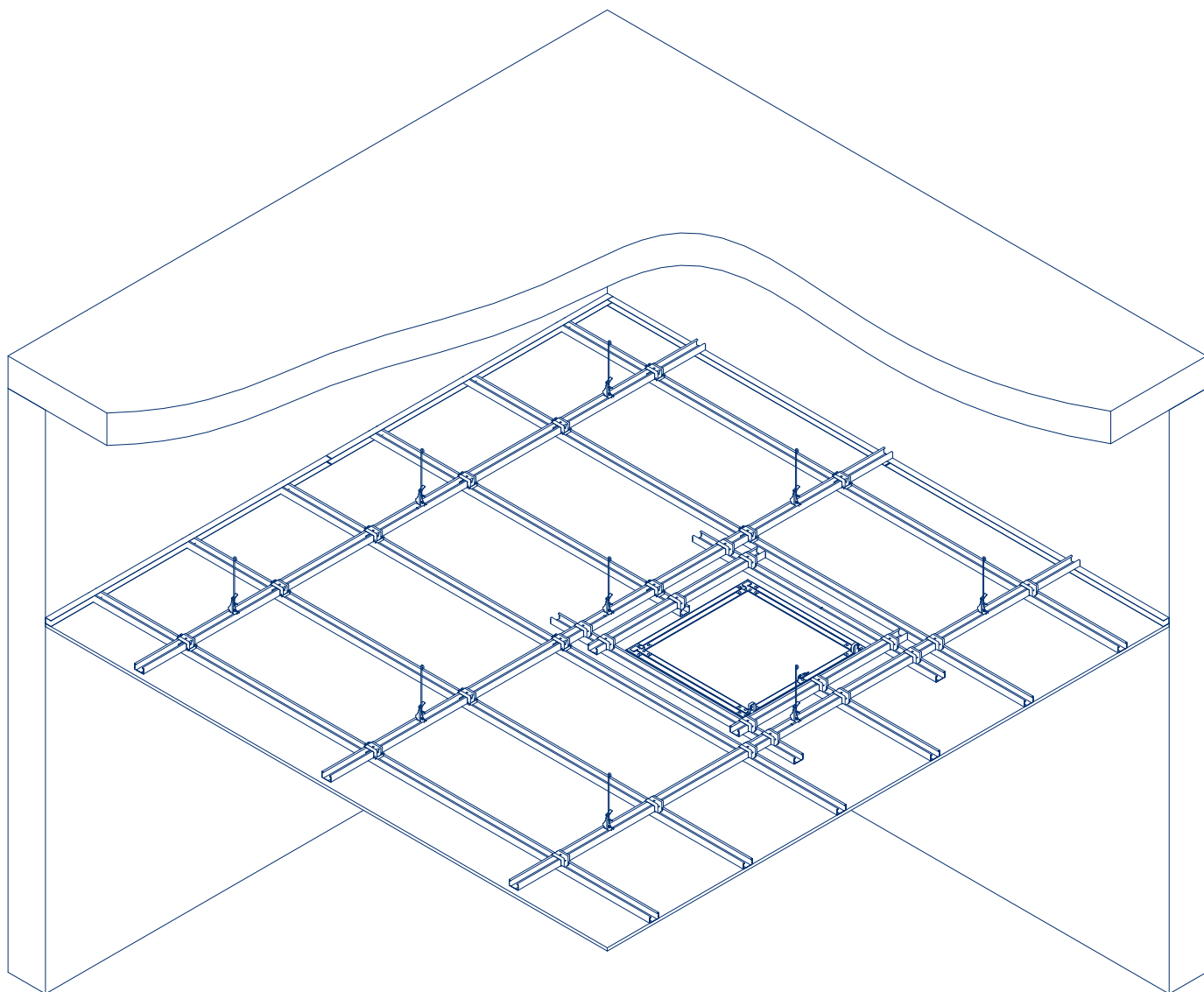
PUNTI DI FORZA

- 1— Nuove cornici in alluminio ad alta resistenza meccanica; spessore rivestimento applicabile 12,5-15-25 mm
- 2— Esclusivo sistema di fissaggio degli angoli resistente alle torsioni.
- 3— Sistema di espulsione del pannello interno con riscontri di tenuta in acciaio.
- 4— Sistema di sicurezza antiganciamento del pannello interno con cavo e moschettone in acciaio.
- 5— Apertura a vasistas, sportello estraibile; apertura a rotazione, sportello fisso. Formati quadrati, rettangolari a passo fisso da 50 mm, a misura.

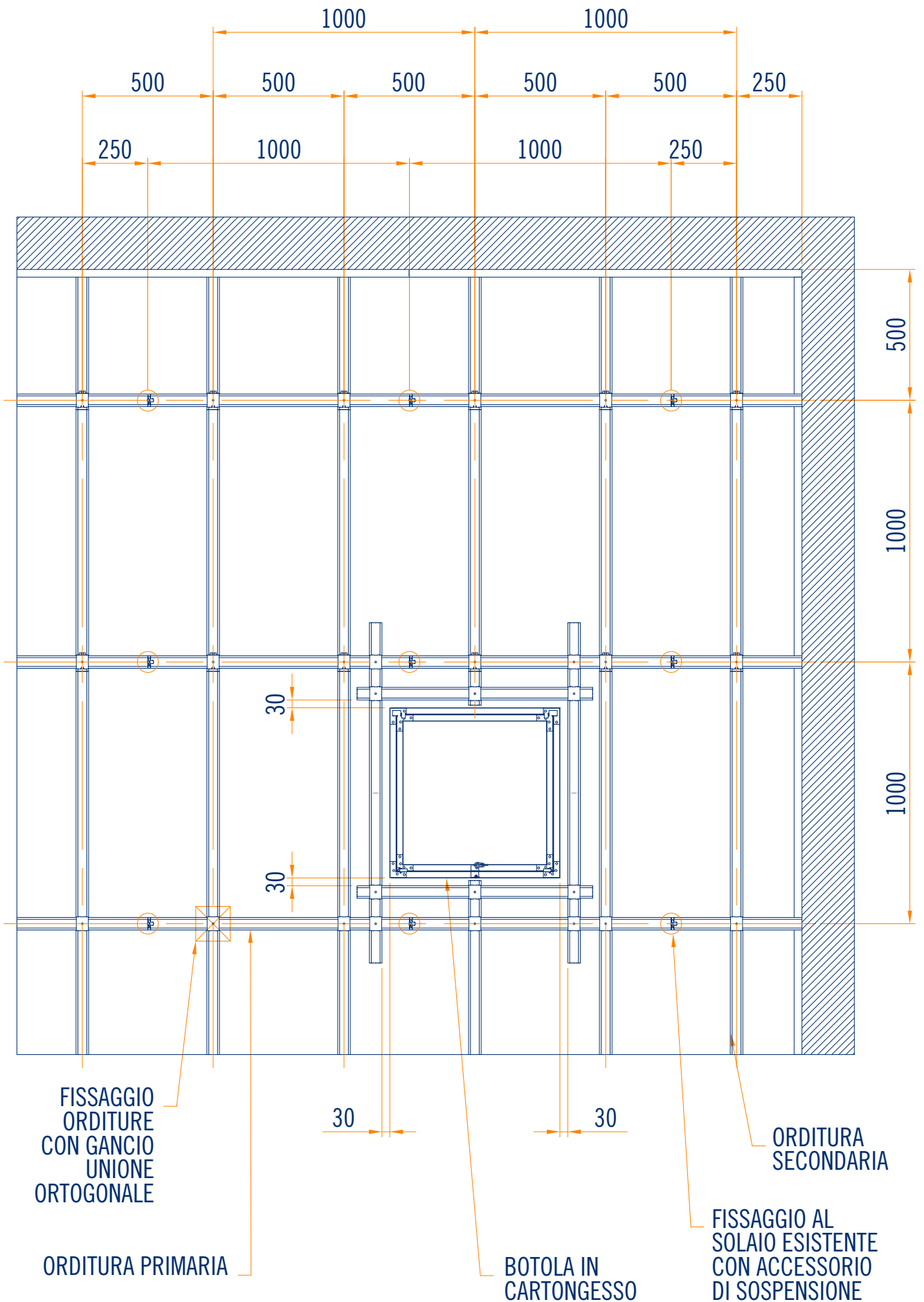
SCHEMATIZZAZIONE DEL METODO DI ACCOPPIAMENTO DEI MATERIALI.



**VISTA ASSONOMETRICA APPLICAZIONE
PRODOTTI METALSTAMPI BOTOLE JOIN SYSTEM**



SCHEMA DI MONTAGGIO



BOTOLE IN CARTONGESSO JOIN SYSTEM STANDARD QUADRATE

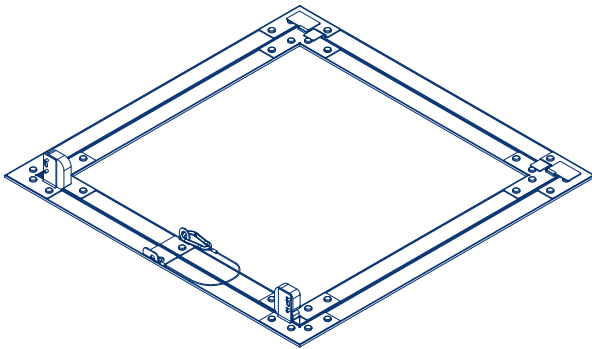
(APERTURA A VASISTAS - SPORTELLLO ESTRAIBILE)

S=12,5

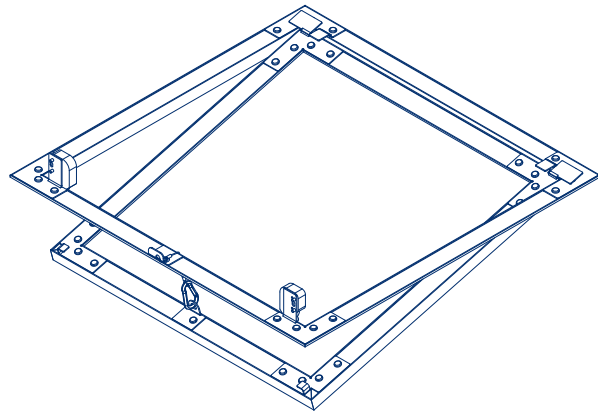
STANDARD S=12,5

Cod.	Descrizione	Dimensioni e spessore mm	Peso kg per confezione	Applicazione	Contenuto confezione
	botola di ispezione in cartongesso con lastra standard, sportello estraibile, apertura a vasistas	luce netta LxL s 12,5		soffitto parete	
BS00200200JS		200x200	2,00		2 pezzi
BS00300300JS		300x300	3,57		2 pezzi
BS00400400JS		400x400	5,61		2 pezzi
BS00500500JS		500x500	8,00		2 pezzi
BS00600600JS		600x600	10,79		2 pezzi
BS00700700JS		700x700	8,20		1 pezzo
BS00800800JS		800x800	10,50		1 pezzo
BS00900900JS		900x900	12,20		1 pezzo
BS10001000JS		1000x1000	15,00		1 pezzo
BS11001100JS		1100x1100	18,50		1 pezzo
BS12001200JS		1200x1200	22,00		1 pezzo

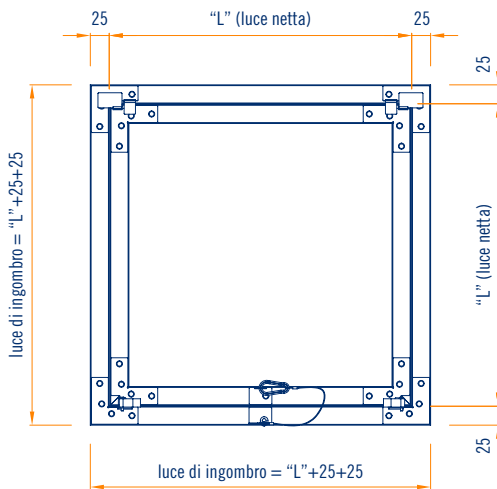
fino alle dimensioni 600x600 lastra standard incollata non è necessaria la stuccatura - su richiesta rivestimento con lastra idro



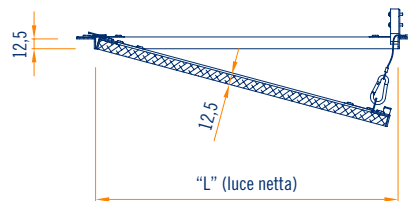
assonometria (chiusa) scala 1:10



assonometria (aperta) scala 1:10



vista in pianta (chiusa) scala 1:10



sezione (aperta) scala 1:10

BOTOLE IN CARTONGESSO JOIN SYSTEM STANDARD RETTANGOLARI

(APERTURA A VASISTAS - SPORTELLLO ESTRAIBILE)

S=12,5

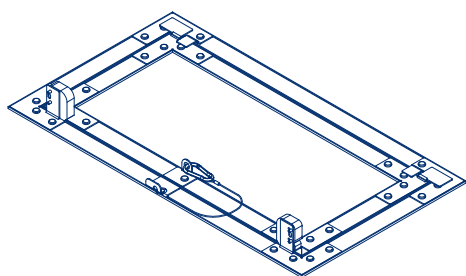
STANDARD S=12,5

Cod.	Descrizione	Dimensioni e spessore mm	Peso kg per confezione	Applicazione	Contenuto confezione
	botola di ispezione in cartongesso, con lastra standard, sportello estraibile, apertura lato lungo a vasistas	luce netta $L_1 \times L$ s 12,5	15 kg/mq	soffitto parete	

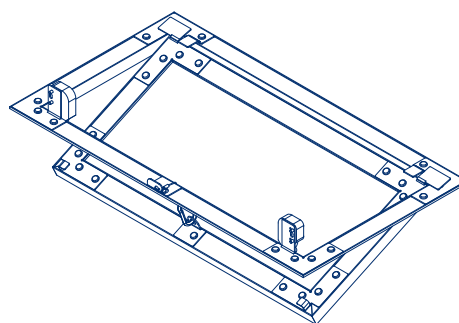
VEDI PAG. 160-161

1 pezzo

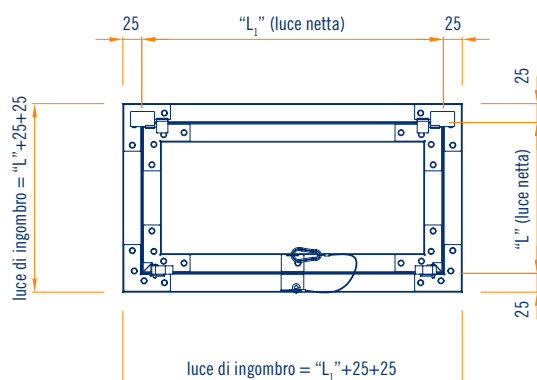
su richiesta rivestimento con lastra idro



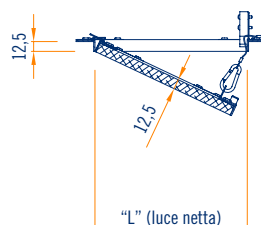
assonometria (chiusa) scala 1:10



assonometria (aperta) scala 1:2



vista in pianta (chiusa) scala 1:10



sezione (aperta) scala 1:10

JOIN SYSTEM STANDARD RETTANGOLARI **S=12,5**

L ₁	L	200	250	300	350	400	450	500	550	600	650
200											
250		BS00200250JS	BS00250250JS								
300		BS00200300JS	BS00250300JS								
350		BS00200350JS	BS00250350JS	BS00300350JS	BS00350350JS						
400		BS00200400JS	BS00250400JS	BS00300400JS	BS00350400JS						
450		BS00200450JS	BS00250450JS	BS00300450JS	BS00350450JS	BS00400450JS	BS00450450JS				
500		BS00200500JS	BS00250500JS	BS00300500JS	BS00350500JS	BS00400500JS	BS00450500JS				
550		BS00200550JS	BS00250550JS	BS00300550JS	BS00350550JS	BS00400550JS	BS00450550JS	BS00500550JS	BS00550550JS		
600		BS00200600JS	BS00250600JS	BS00300600JS	BS00350600JS	BS00400600JS	BS00450600JS	BS00500600JS	BS00550600JS		
650		BS00200650JS	BS00250650JS	BS00300650JS	BS00350650JS	BS00400650JS	BS00450650JS	BS00500650JS	BS00550650JS	BS00600650JS	BS00650650JS
700		BS00200700JS	BS00250700JS	BS00300700JS	BS00350700JS	BS00400700JS	BS00450700JS	BS00500700JS	BS00550700JS	BS00600700JS	BS00650700JS
750		BS00200750JS	BS00250750JS	BS00300750JS	BS00350750JS	BS00400750JS	BS00450750JS	BS00500750JS	BS00550750JS	BS00600750JS	BS00650750JS
800		BS00200800JS	BS00250800JS	BS00300800JS	BS00350800JS	BS00400800JS	BS00450800JS	BS00500800JS	BS00550800JS	BS00600800JS	BS00650800JS
850		BS00200850JS	BS00250850JS	BS00300850JS	BS00350850JS	BS00400850JS	BS00450850JS	BS00500850JS	BS00550850JS	BS00600850JS	BS00650850JS
900		BS00200900JS	BS00250900JS	BS00300900JS	BS00350900JS	BS00400900JS	BS00450900JS	BS00500900JS	BS00550900JS	BS00600900JS	BS00650900JS
950		BS00200950JS	BS00250950JS	BS00300950JS	BS00350950JS	BS00400950JS	BS00450950JS	BS00500950JS	BS00550950JS	BS00600950JS	BS00650950JS
1000		BS02001000JS	BS02501000JS	BS03001000JS	BS03501000JS	BS04001000JS	BS04501000JS	BS05001000JS	BS05501000JS	BS06001000JS	BS06501000JS
1050		BS02001050JS	BS02501050JS	BS03001050JS	BS03501050JS	BS04001050JS	BS04501050JS	BS05001050JS	BS05501050JS	BS06001050JS	BS06501050JS
1100		BS02001100JS	BS02501100JS	BS03001100JS	BS03501100JS	BS04001100JS	BS04501100JS	BS05001100JS	BS05501100JS	BS06001100JS	BS06501100JS
1150		BS02001150JS	BS02501150JS	BS03001150JS	BS03501150JS	BS04001150JS	BS04501150JS	BS05001150JS	BS05501150JS	BS06001150JS	BS06501150JS
1200		BS02001200JS	BS02501200JS	BS03001200JS	BS03501200JS	BS04001200JS	BS04501200JS	BS05001200JS	BS05501200JS	BS06001200JS	BS06501200JS

BOTOLE IN CARTONGESSO JOIN SYSTEM A MISURA

(APERTURA A VASISTAS - SPORTELLLO ESTRAIBILE)

S=12,5

STANDARD S=12,5

Cod.	Descrizione	Dimensioni e spessore mm	Peso kg per confezione	Applicazione	Contenuto confezione
	botola di ispezione in cartongesso con lastra standard, sportello estraibile, apertura a vasistas lato lungo	(area in cm ²) s 12,5	15 kg/mq	soffitto parete	
BM00300400JS		900/1600			1 pezzo
BM00400500JS		1601/2500			1 pezzo
BM00500600JS		2501/3600			1 pezzo
BM00600700JS		3601/4900			1 pezzo
BM00700800JS		4901/6400			1 pezzo
BM00800900JS		6401/8100			1 pezzo
BM09001000JS		8101/10000			1 pezzo
BM10001100JS		10001/12100			1 pezzo
BM11001200JS		12101/14400			1 pezzo

dimensioni massime 1200 x 1200 - su richiesta rivestimento con lastra idro

BOTOLE IN CARTONGESSO JOIN SYSTEM ROTATIVE QUADRATE

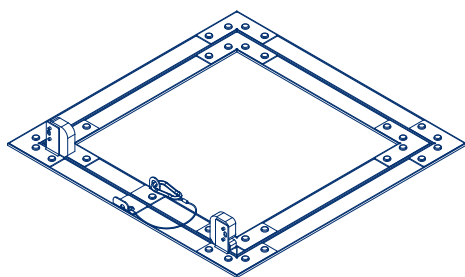
(APERTURA A ROTAZIONE - SPORTELLO FISSO)

S=12,5

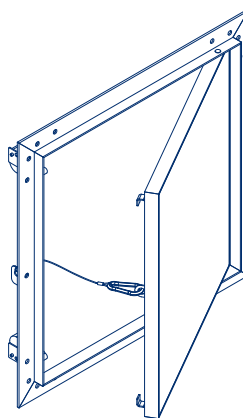
STANDARD S=12,5

Cod.	Descrizione	Dimensioni e spessore mm	Peso kg per confezione	Applicazione	Contenuto confezione
	botola di ispezione in cartongesso con lastra standard, sportello fisso, apertura a rotazione	luce netta LxL s 12,5		soffitto parete	
BR00200200JS		200x200	2,00		2 pezzi
BR00300300JS		300x300	3,57		2 pezzi
BR00400400JS		400x400	5,61		2 pezzi
BR00500500JS		500x500	8,00		2 pezzi
BR00600600JS		600x600	10,79		2 pezzi
BR00700700JS		700x700	8,20		1 pezzo
BR00800800JS		800x800	10,50		1 pezzo
BR00900900JS		900x900	12,20		1 pezzo

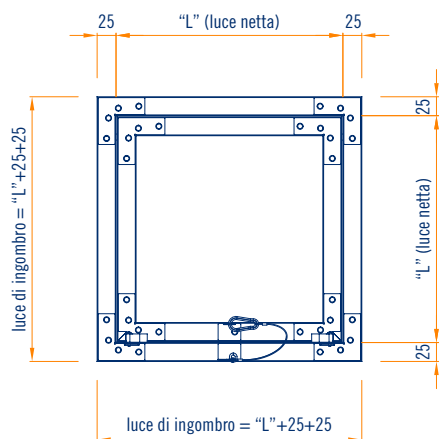
fino alle dimensioni 600x600 lastra standard incollata non è necessaria la stuccatura - su richiesta rivestimento con lastra idro



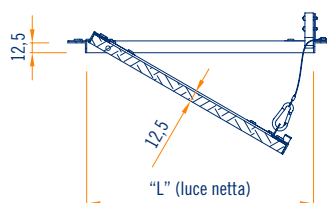
assonometria (chiusa) scala 1:10



assonometria (aperta) scala 1:10



vista in pianta (chiusa) scala 1:10



sezione (aperta) scala 1:10

BOTOLE IN CARTONGESSO JOIN SYSTEM ROTATIVE RETTANGOLARI

(APERTURA A ROTAZIONE - SPORTELLO FISSO)

S=12,5

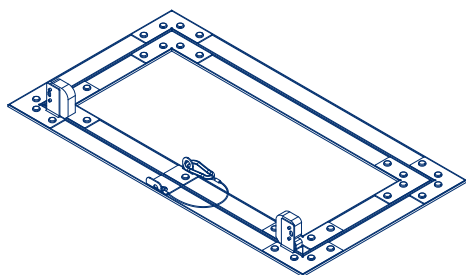
STANDARD S=12,5

Cod.	Descrizione	Dimensioni e spessore mm	Peso kg per confezione	Applicazione	Contenuto confezione
	botola di ispezione in cartongesso con lastra standard, sportello fisso, apertura a rotazione sul lato lungo	luce netta $L_1 \times L$ s 12,5	15 kg/mq	soffitto parete	

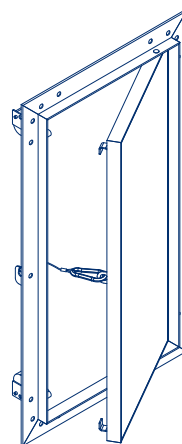
VEDI PAG. 166-167

1 pezzo

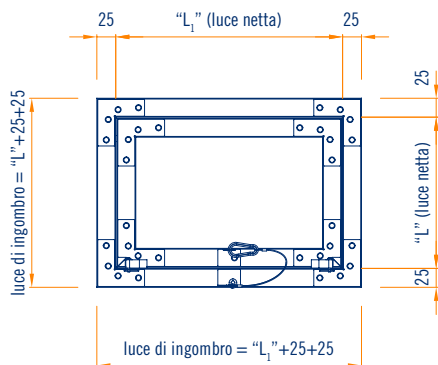
su richiesta rivestimento con lastra idro



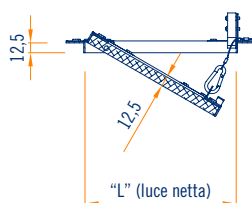
assonometria (chiusa) scala 1:10



assonometria (aperta) scala 1:2



vista in pianta (chiusa) scala 1:10



sezione (aperta) scala 1:10

700

750

800

850

900

950

1000

1050

1100

1150

1200

BR00700750JS BR00750750JS

BR00700800JS BR00750800JS

BR00700850JS BR00750850JS BR00800850JS BR00850850JS

BR00700900JS BR00750900JS BR00800900JS BR00850900JS

BOTOLE IN CARTONGESSO JOIN SYSTEM STANDARD QUADRATE

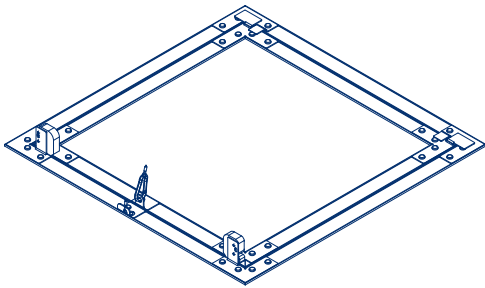
(APERTURA A VASISTAS - SPORTELLINO ESTRAIBILE)

S=15

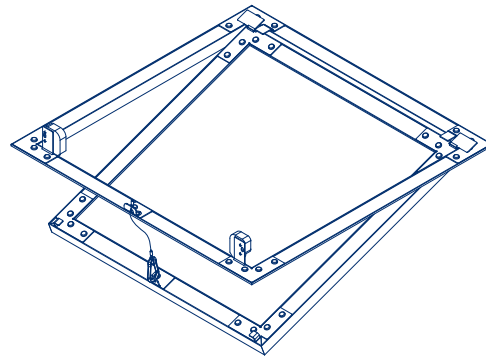
STANDARD S=15

Cod.	Descrizione	Dimensioni e spessore mm	Peso kg per confezione	Applicazione	Contenuto confezione
	botola di ispezione in cartongesso con lastra standard, sportello estraibile, apertura a vasistas	luce netta LxL s 15		soffitto parete	
BQ00200200JS		200x200	1,16		1 pezzo
BQ00300300JS		300x300	2,10		1 pezzo
BQ00400400JS		400x400	3,24		1 pezzo
BQ00500500JS		500x500	4,62		1 pezzo
BQ00600600JS		600x600	6,23		1 pezzo
BQ00700700JS		700x700	9,46		1 pezzo
BQ00800800JS		800x800	12,12		1 pezzo
BQ00900900JS		900x900	14,10		1 pezzo
BQ10001000JS		1000x1000	17,31		1 pezzo
BQ11001100JS		1100x1100	21,35		1 pezzo
BQ12001200JS		1200x1200	25,38		1 pezzo

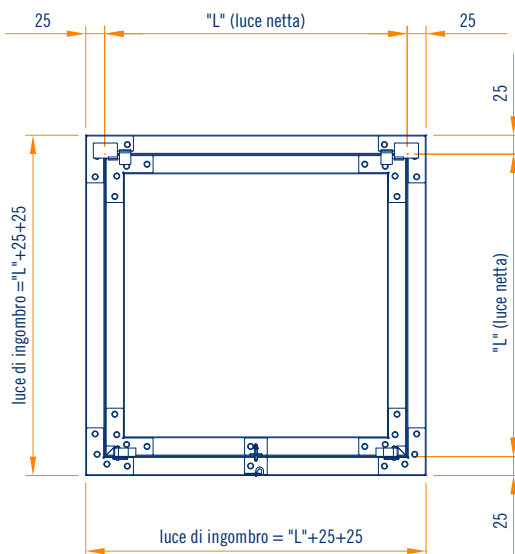
fino alle dimensioni 600x600 lastra standard incollata non è necessaria la stuccatura - su richiesta rivestimento con lastra idro



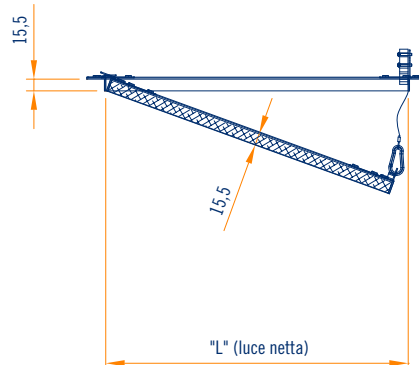
assonometria (chiusa) scala 1:10



assonometria (aperta) scala 1:10



vista in pianta (chiusa) scala 1:10



sezione (aperta) scala 1:10

BOTOLE IN CARTONGESSO JOIN SYSTEM STANDARD RETTANGOLARI (APERTURA A VASISTAS - SPORTELLINO ESTRAIBILE)

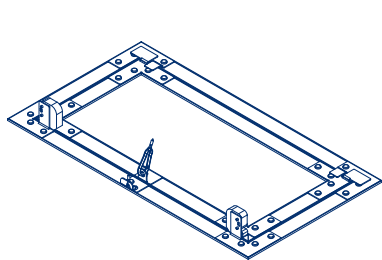
S=15

STANDARD S=15

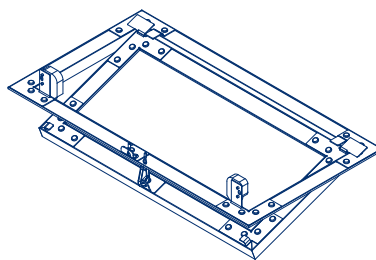
Cod.	Descrizione	Dimensioni e spessore mm	Peso kg per confezione	Applicazione	Contenuto confezione
	botola di ispezione in cartongesso, con lastra standard, sportello estraibile, apertura lato lungo a vasistas	luce netta $L_1 \times L$ s 15	16 kg/mq	soffitto parete	

VEDI PAG.170-171

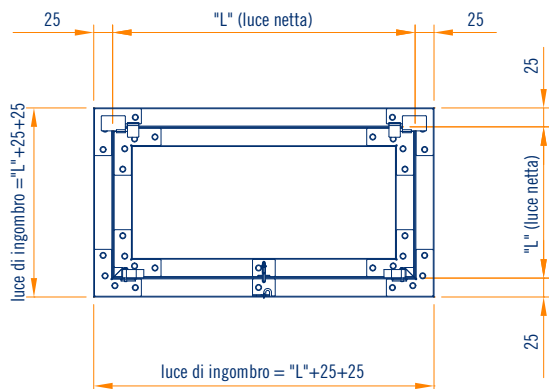
1 pezzo



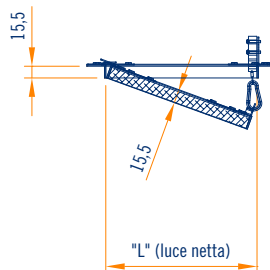
assonometria (chiusa) scala 1:10



assonometria (aperta) scala 1:2



vista in pianta (chiusa) scala 1:10



sezione (aperta) scala 1:10

JOIN SYSTEM STANDARD RETTANGOLARI S=15

L ₁	L	200	250	300	350	400	450	500	550	600	650
200											
250	BQ00200250JS	BQ00250250JS									
300	BQ00200300JS	BQ00250300JS									
350	BQ00200350JS	BQ00250350JS	BQ00300350JS	BQ00350350JS							
400	BQ00200400JS	BQ00250400JS	BQ00300400JS	BQ00350400JS							
450	BQ00200450JS	BQ00250450JS	BQ00300450JS	BQ00350450JS	BQ00400450JS	BQ00450450JS					
500	BQ00200500JS	BQ00250500JS	BQ00300500JS	BQ00350500JS	BQ00400500JS	BQ00450500JS					
550	BQ00200550JS	BQ00250550JS	BQ00300550JS	BQ00350550JS	BQ00400550JS	BQ00450550JS	BQ00500550JS	BQ00550550JS			
600	BQ00200600JS	BQ00250600JS	BQ00300600JS	BQ00350600JS	BQ00400600JS	BQ00450600JS	BQ00500600JS	BQ00550600JS			
650	BQ00200650JS	BQ00250650JS	BQ00300650JS	BQ00350650JS	BQ00400650JS	BQ00450650JS	BQ00500650JS	BQ00550650JS	BQ00600650JS	BQ00650650JS	
700	BQ00200700JS	BQ00250700JS	BQ00300700JS	BQ00350700JS	BQ00400700JS	BQ00450700JS	BQ00500700JS	BQ00550700JS	BQ00600700JS	BQ00650700JS	
750	BQ00200750JS	BQ00250750JS	BQ00300750JS	BQ00350750JS	BQ00400750JS	BQ00450750JS	BQ00500750JS	BQ00550750JS	BQ00600750JS	BQ00650750JS	
800	BQ00200800JS	BQ00250800JS	BQ00300800JS	BQ00350800JS	BQ00400800JS	BQ00450800JS	BQ00500800JS	BQ00550800JS	BQ00600800JS	BQ00650800JS	
850	BQ00200850JS	BQ00250850JS	BQ00300850JS	BQ00350850JS	BQ00400850JS	BQ00450850JS	BQ00500850JS	BQ00550850JS	BQ00600850JS	BQ00650850JS	
900	BQ00200900JS	BQ00250900JS	BQ00300900JS	BQ00350900JS	BQ00400900JS	BQ00450900JS	BQ00500900JS	BQ00550900JS	BQ00600900JS	BQ00650900JS	
950	BQ00200950JS	BQ00250950JS	BQ00300950JS	BQ00350950JS	BQ00400950JS	BQ00450950JS	BQ00500950JS	BQ00550950JS	BQ00600950JS	BQ00650950JS	
1000	BQ02001000JS	BQ02501000JS	BQ03001000JS	BQ03501000JS	BQ04001000JS	BQ04501000JS	BQ05001000JS	BQ05501000JS	BQ06001000JS	BQ06501000JS	
1050	BQ02001050JS	BQ02501050JS	BQ03001050JS	BQ03501050JS	BQ04001050JS	BQ04501050JS	BQ05001050JS	BQ05501050JS	BQ06001050JS	BQ06501050JS	
1100	BQ02001100JS	BQ02501100JS	BQ03001100JS	BQ03501100JS	BQ04001100JS	BQ04501100JS	BQ05001100JS	BQ05501100JS	BQ06001100JS	BQ06501100JS	
1150	BQ02001150JS	BQ02501150JS	BQ03001150JS	BQ03501150JS	BQ04001150JS	BQ04501150JS	BQ05001150JS	BQ05501150JS	BQ06001150JS	BQ06501150JS	
1200	BQ02001200JS	BQ02501200JS	BQ03001200JS	BQ03501200JS	BQ04001200JS	BQ04501200JS	BQ05001200JS	BQ05501200JS	BQ06001200JS	BQ06501200JS	

BOTOLE IN CARTONGESSO JOIN SYSTEM A MISURA

(APERTURA A VASISTAS - SPORTELLI ESTRAIBILI)

S=15

STANDARD S=15

Cod.	Descrizione	Dimensioni e spessore mm	Peso kg per confezione	Applicazione	Contenuto confezione
	botola di ispezione in cartongesso con lastra standard, sportello estraibile, apertura a vasistas sportello estraibile	(area in cm ²) s 15	16 kg/mq	soffitto parete	
BT00300400JS		900/1600			1 pezzo
BT00400500JS		1601/2500			1 pezzo
BT00500600JS		2501/3600			1 pezzo
BT00600700JS		3601/4900			1 pezzo
BT00700800JS		4901/6400			1 pezzo
BT00800900JS		6401/8100			1 pezzo
BT09001000JS		8101/10000			1 pezzo
BT10001100JS		10001/12100			1 pezzo
BT11001200JS		12101/14400			1 pezzo

dimensioni massime 1200 x 1200 - su richiesta rivestimento con lastra idro

BOTOLE IN CARTONGESSO JOIN SYSTEM STANDARD QUADRATE

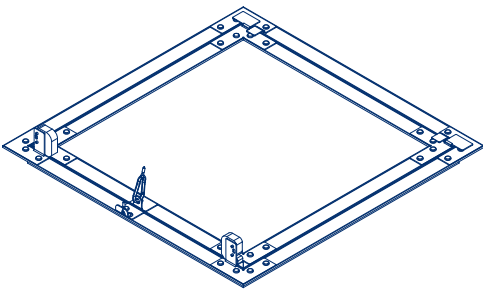
(APERTURA A VASISTAS - SPORTELLLO ESTRAIBILE)

S=25

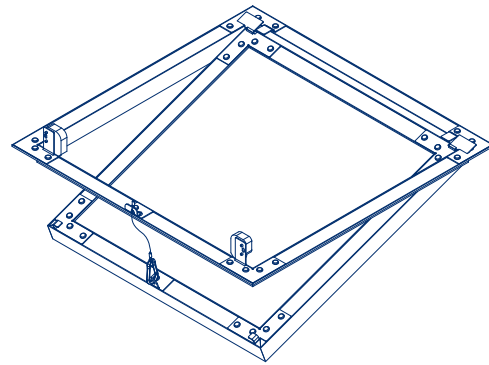
STANDARD S=25

Cod.	Descrizione	Dimensioni e spessore mm	Peso kg per confezione	Applicazione	Contenuto confezione
	botola di ispezione in cartongesso con lastra standard, sportello estraibile, apertura a vasistas	luce netta LxL s 25		soffitto parete	
BX00200200JS		200x200	1,67		1 pezzo
BX00300300JS		300x300	3,43		1 pezzo
BX00400400JS		400x400	5,40		1 pezzo
BX00500500JS		500x500	7,70		1 pezzo
BX00600600JS		600x600	10,38		1 pezzo
BX00700700JS		700x700	15,77		1 pezzo
BX00800800JS		800x800	20,20		1 pezzo
BX00900900JS		900x900	23,46		1 pezzo

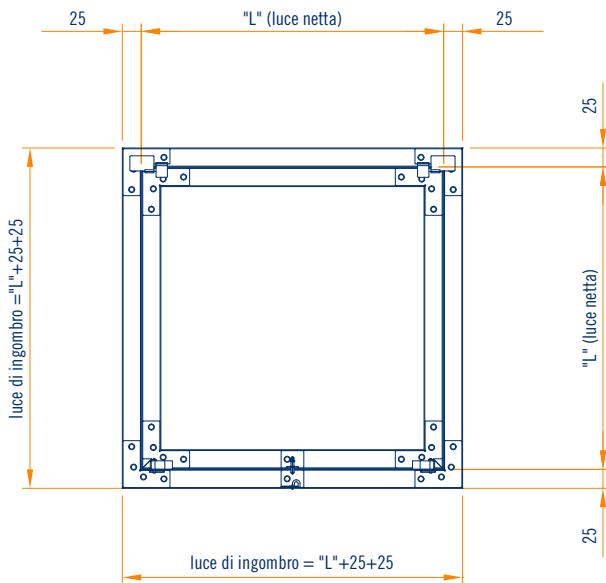
su richiesta rivestimento con lastra idro



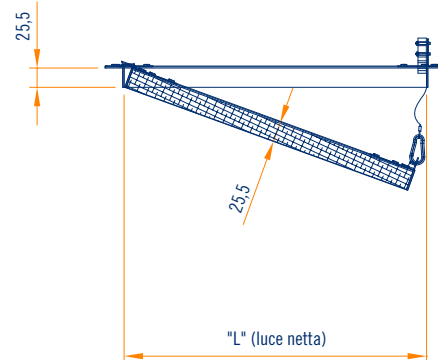
assonometria (chiusa) scala 1:10



assonometria (aperta) scala 1:10



vista in pianta (chiusa) scala 1:10



sezione (aperta) scala 1:10

BOTOLE IN CARTONGESSO JOIN SYSTEM STANDARD RETTANGOLARI

(APERTURA A VASISTAS - SPORTELLINO ESTRAIBILE)

S=25

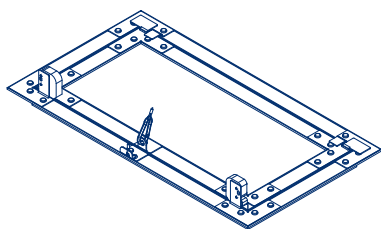
STANDARD S=25

Cod.	Descrizione	Dimensioni e spessore mm	Peso kg per confezione	Applicazione	Contenuto confezione
	botola di ispezione in cartongesso, con lastra standard, sportello estraibile, apertura lato lungo a vasistas	luce netta $L_1 \times L_2$ s 25	25 kg/mq	soffitto parete	

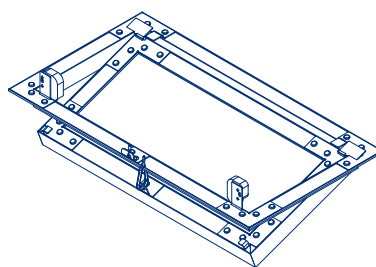
VEDI PAG 176-177

1 pezzo

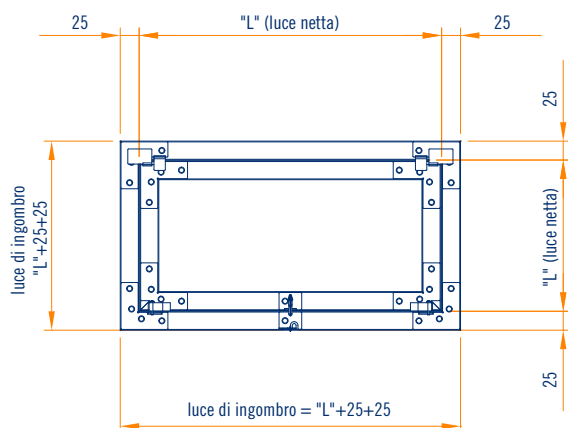
su richiesta rivestimento con lastra idro



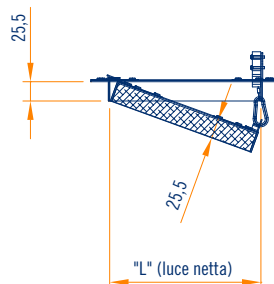
assonometria (chiusa) scala 1:10



assonometria (aperta) scala 1:2



vista in pianta (chiusa) scala 1:10



sezione (aperta) scala 1:10

700

750

800

850

900

950

1000

1050

1100

1150

1200

BX00700750JS

BX00750750JS

BX00700800JS

BX00750800JS

BX00700850JS

BX00750850JS

BX00800850JS

BX00850850JS

BX00700900JS

BX00750900JS

BX00800900JS

BX00850900JS

BOTOLE IN CARTONGESSO JOIN SYSTEM A MISURA

(APERTURA A VASISTAS - SPORTELLLO ESTRAIBILE)

S=25

STANDARD S=25

Cod.	Descrizione	Dimensioni e spessore mm	Peso kg per confezione	Applicazione	Contenuto confezione
	botola di ispezione in cartongesso con lastra standard, sportello estraibile, apertura a vasistas	(area in cm ²) s 25	25 kg/mq	soffitto parete	
BY00300400JS		900/1600			1 pezzo
BY00400500JS		1601/2500			1 pezzo
BY00500600JS		2501/3600			1 pezzo
BY00600700JS		3601/4900			1 pezzo
BY00700800JS		4901/6400			1 pezzo
BY00800900JS		6401/8100			1 pezzo

dimensioni massime 900 x 900 - su richiesta rivestimento con lastra idro

NOTE IMPORTANTI PER L'UTILIZZO E LO STOCCAGGIO DEI PRODOTTI

Marcatura CE

Si precisa che ogni prodotto fa parte di un kit di sospensione/collegamento, per la congiunzione al sistema di fissaggio superiore e all'elemento di supporto, nei sistemi costruttivi a secco, **per l'impiego all'interno di edifici**.
I vari componenti sono individuati nel catalogo e nel listino dalla dicitura CE.

Ogni prodotto soggetto a marcatura CE è provvisto di Dichiarazione di Prestazione (DOP).

Durabilità: classe B (Componenti dell'edificio esposti a un'umidità relativa variabile fino al 90% e a temperature variabili fino a 30°C ma **senza agenti inquinanti corrosivi**).

Consigli per lo stoccaggio dei profili

Immagazzinare i pacchi in luoghi coperti con un'atmosfera relativamente secca ed ad una temperatura il più costante possibile, al fine di evitare fenomeni di condensa che possono ridurre lo strato di passivazione a protezione della superficie zincata.

Nell'eventuale immagazzinamento esterno (**sconsigliato**), utilizzare una copertura che assicuri perfettamente la protezione del materiale contro le intemperie (pioggia, nebbia, neve), avendo cura di porre i pacchi leggermente inclinati. Questa copertura deve comunque essere tale da consentire un'adeguata areazione (non mettendo a contatto diretto le due superfici), in modo che l'umidità non si depositi e crei fenomeni di condensa.



Metalstampi s.r.l.
Vicolo Biban, 7
31030 Biban di Carbonera (TV) Italy
Tel. +39 0422 398250
info@metalstampi.com
www.metalstampi.com