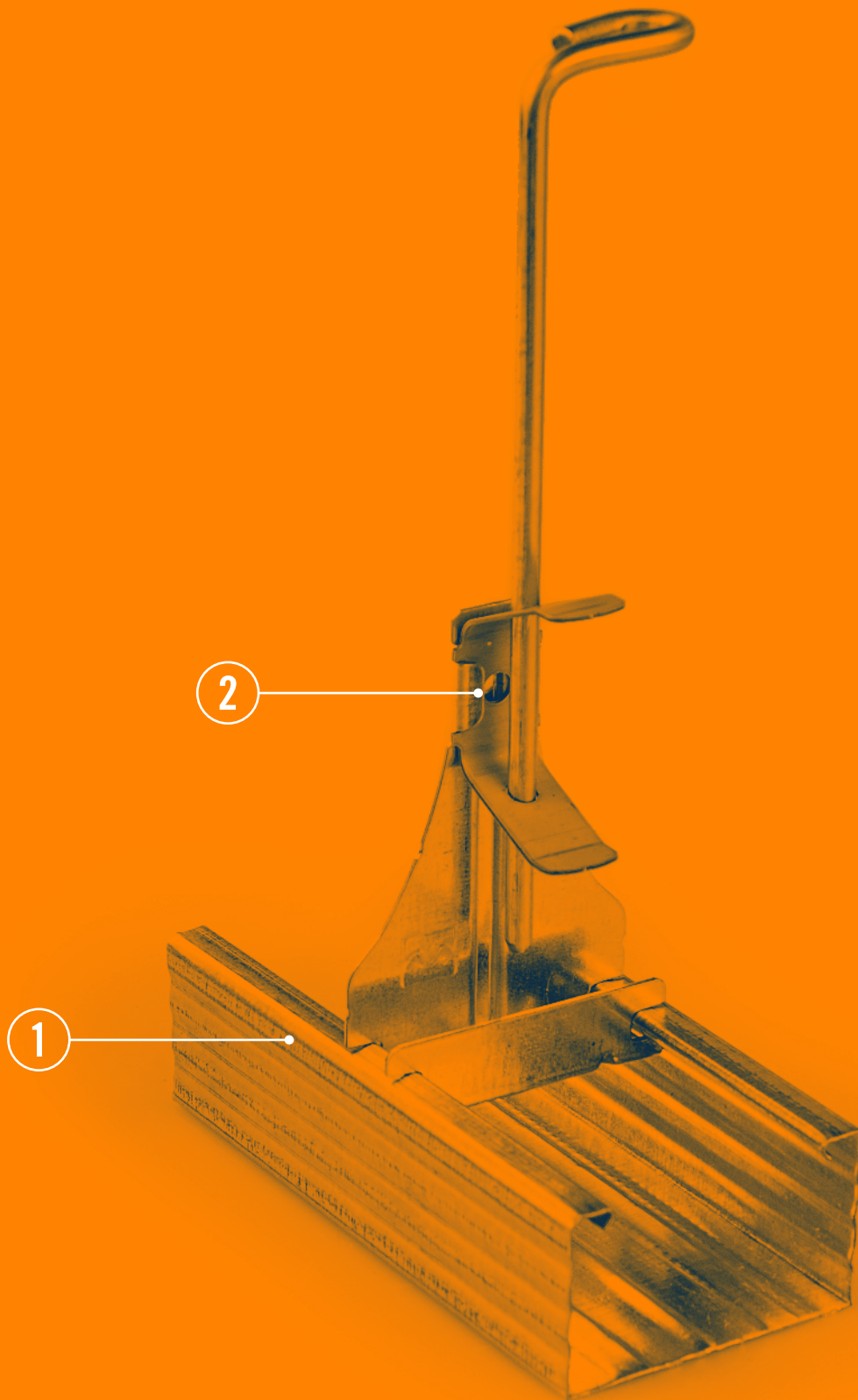

BEFESTIGUNGS-SYSTEME CONNECT STAHL



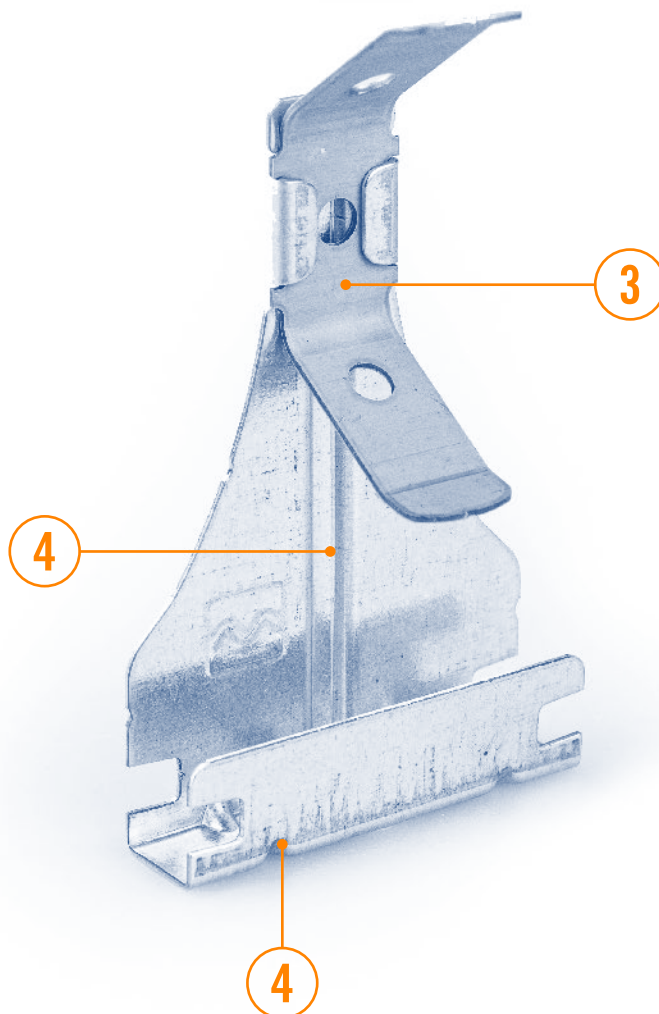
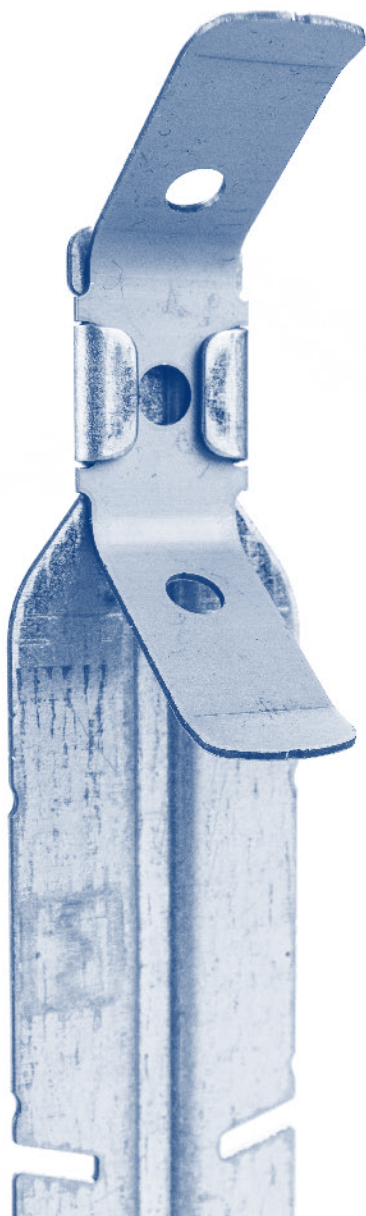
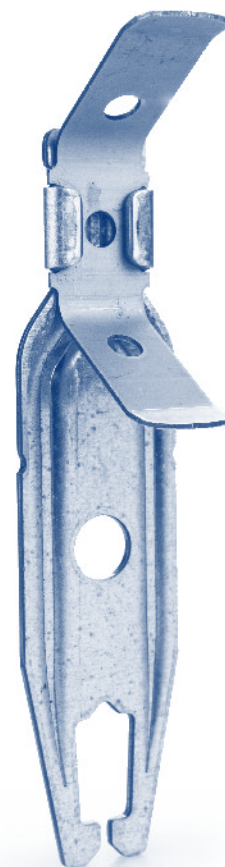
METALSTAMPI

BEFESTIGUNGSSYSTEME CONNECT STAHL

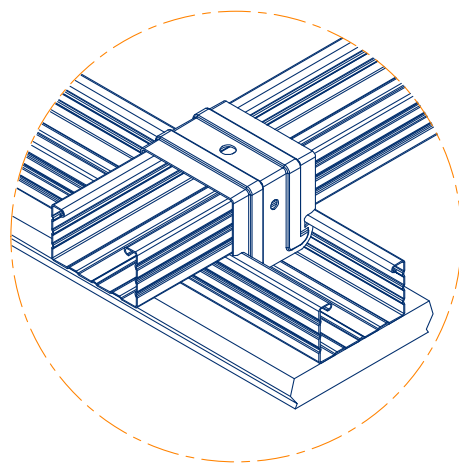
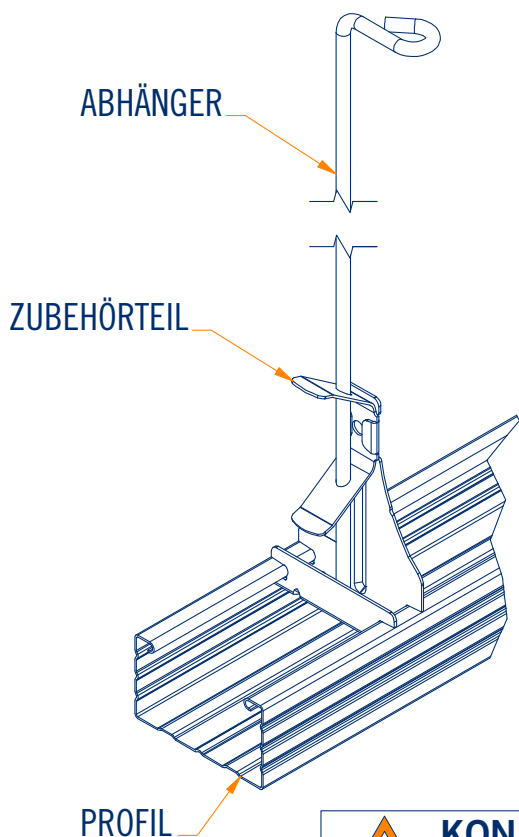
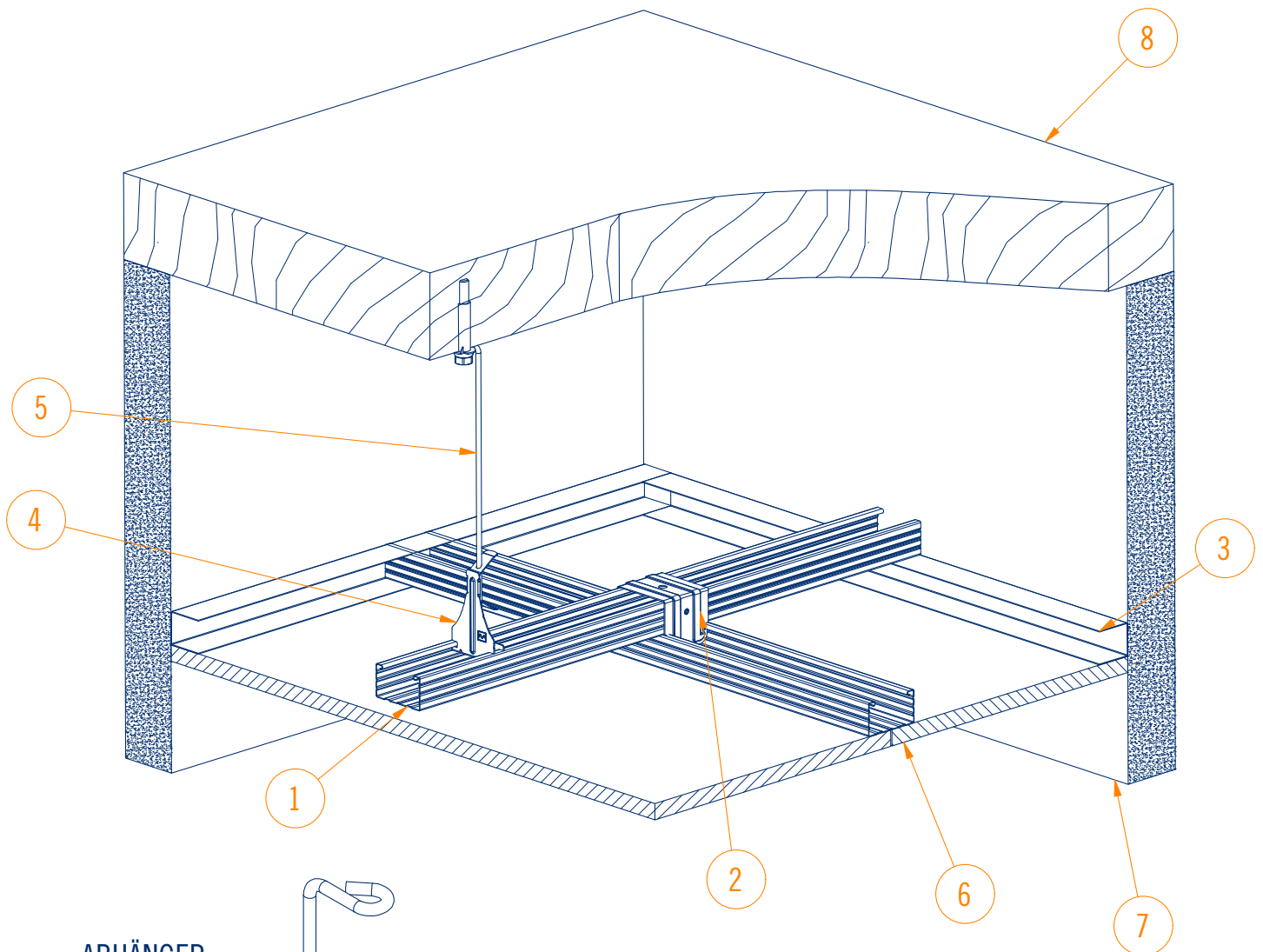


PRODUKTVORTEILE

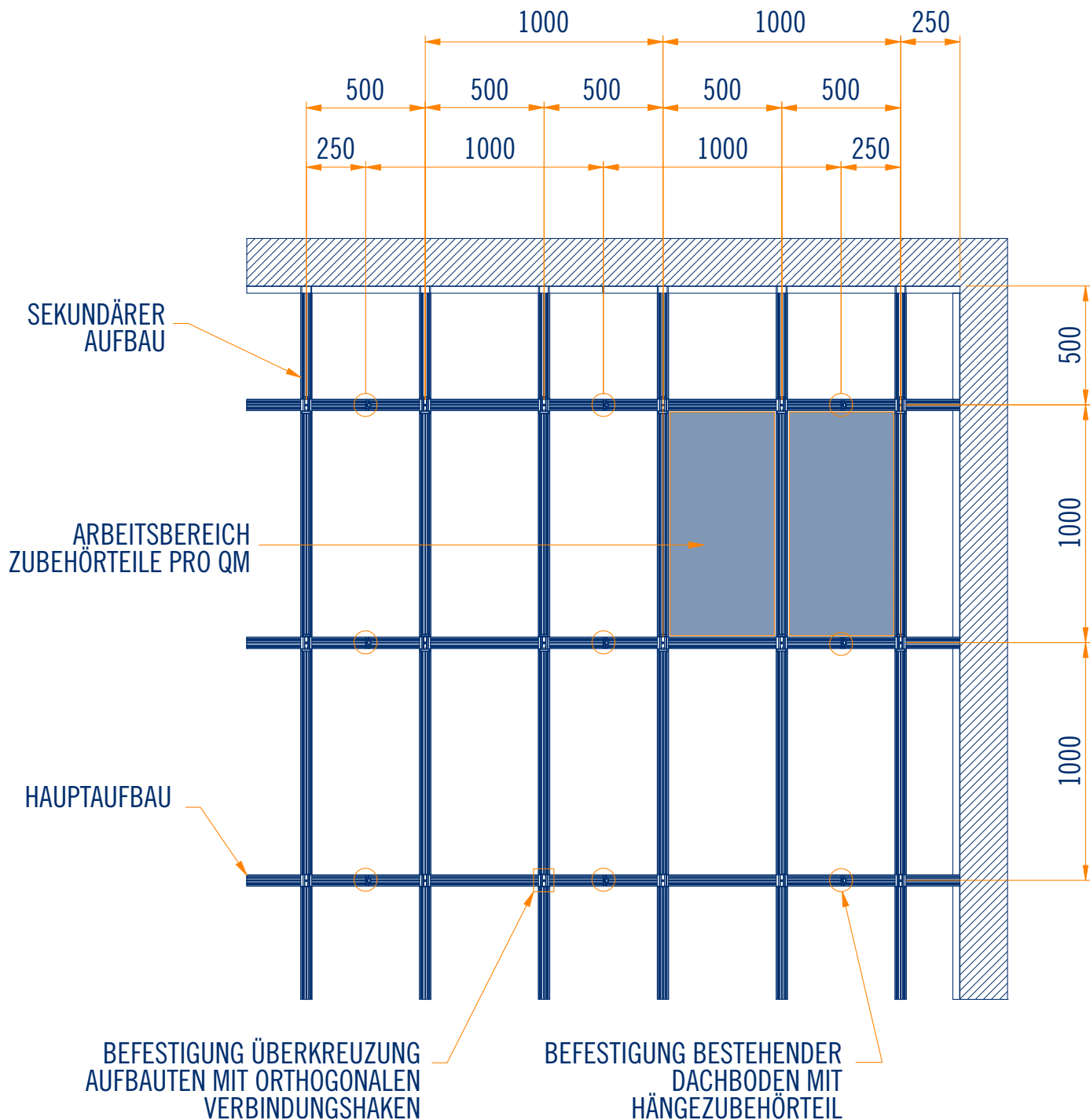
- 1** — Konformität des Produkts mit der CE-Kennzeichnung gemäß der europäischen Norm EN 13964 (Bestimmung der zulässigen Belastung für Zwischendecken mit Tragfähigkeit), die mit Metalstampi-Zubehörsätzen und -Profilen erreicht wird.
- 2** — Optimierte Produktabmessungen: Geringere Ausmaße im Zwischenraum.
- 3** — Neue Konfiguration der Einstellfeder: Schnelligkeit in den Regulierungen.
- 4** — Neue strukturelle Rippen: geringere Verformungen des Produkts.
- 5** — Energieeinsparung: Einschränkung der Anwendung von Stahl in der Herstellung.



AXONOMETRISCHE ANSICHT ANWENDUNG VON METALSTAMPI-DECKENPRODUKTEN



MONTAGEPLAN



Pos.	Beschreibung	Codice
1	C-STÄNDERPROFIL C/27/48/27/3000/0.6 BA	PC50273000BA
2	KREUZVERBINDER	113/P100 BA
3	U-PROFIL U/30/28/30/3000/0.6	PU2830
4	HAKEN MIT FEDER EVOLUTION C/15/48/15 - C/27/48/27 BA	600/P100 BA
5	ABHÄNGEDRAHT RECHTWINKLIGER HAKEN 90° Ø 3,9 L= 250 mm	129/P100
6	GIPSKARTONVERKLEIDUNG	
7	WÄNDE	
8	DACHBODEN	

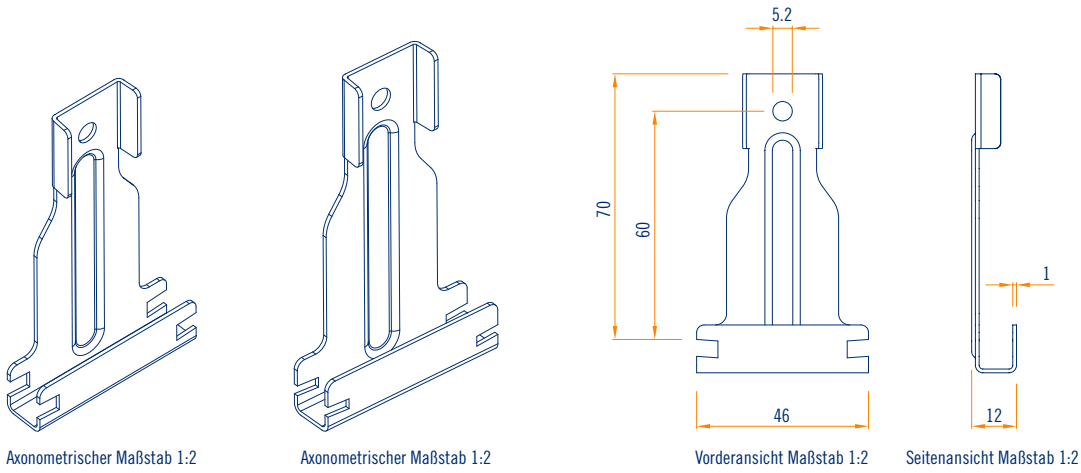
HALTER GERADE

C/15/48/15 BA-BS - C/27/48/27 BA-BS

GRUND-48



Code	Beschreibung	Abmessungen und Dicke mm	Verpackungsgewicht kg	Anwendung	Verpackungsinhalt
001/P100 (BA) 089/P100 (BS)	Halter gerade Lochung \varnothing 5 C/15/48/15 C/27/48/27	s 1	2,90	Zwischenwand	100 Gesamtstückzahl 1 Packung

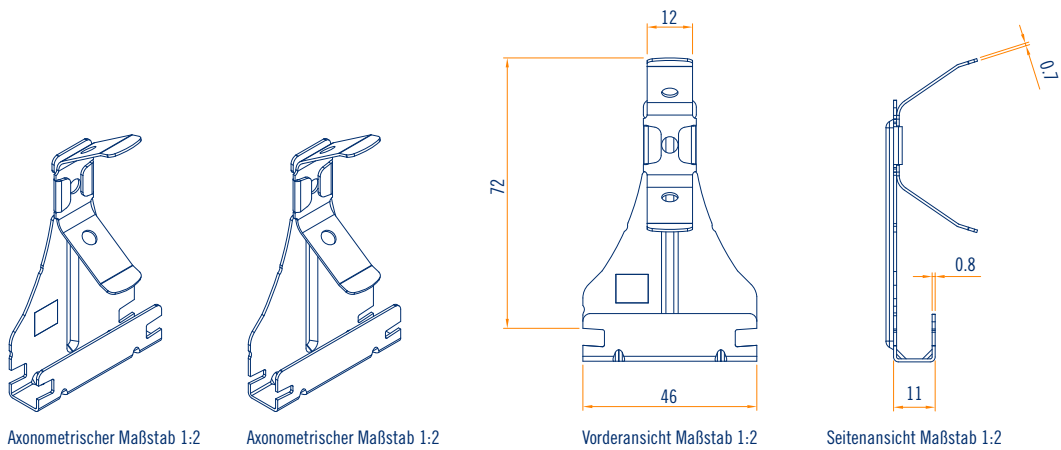


HAKEN MIT FEDER EVOLUTION

C/15/48/15 BA-BS - C/27/48/27 BA-BS



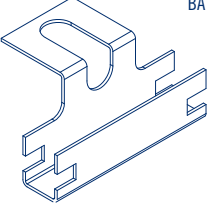
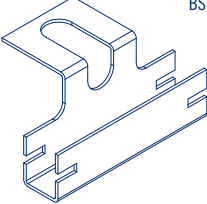
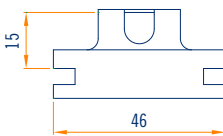
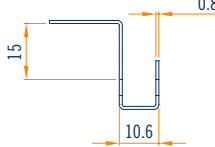
Code	Beschreibung	Abmessungen und Dicke mm	Verpackungsgewicht kg	Anwendung	Verpackungsinhalt
600/P100 (BA) 601/P100 (BS)	Haken mit Feder EVOLUTION C/15/48/15 C/27/48/27	Feder s 0,7 Haken s 0,8	2,45	Zwischenwand	100 Gesamtstückzahl 1 Packung

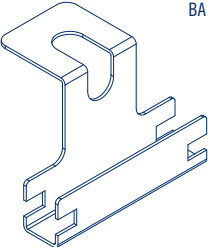
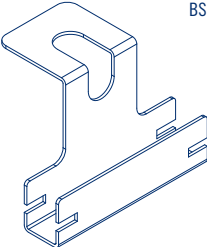
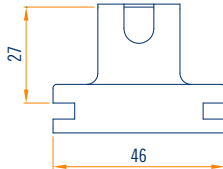
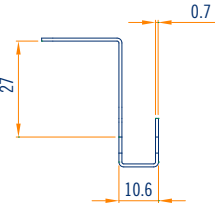




ANKERWINKEL

C/15/48/15 BA-BS - C/27/48/27 BA-BS

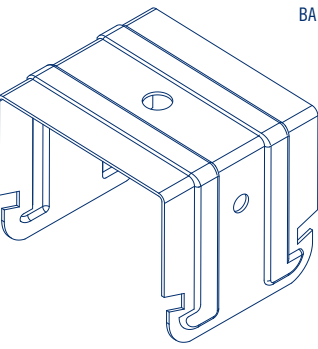
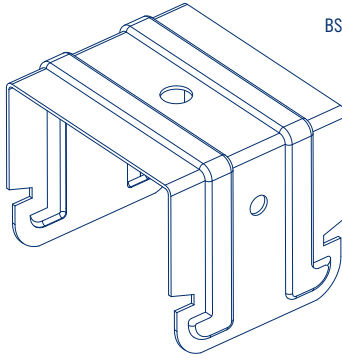
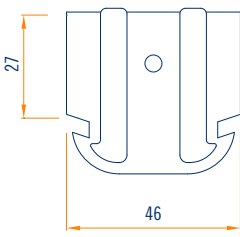
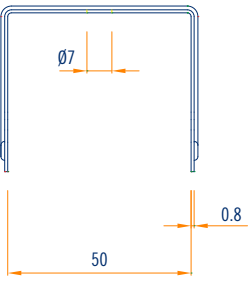
Code	Beschreibung	Abmessungen und Dicke mm	Verpackungsgewicht kg	Anwendung	Verpackungsinhalt
006/P100 (BA) 067/P100 (BS)	Ankerwinkel	d 15 s 0,8	1,40	Zwischenwand	100 Gesamtstückzahl 1 Packung
C/15/48/15					
					
Axonometrischer Maßstab 1:2	Axonometrischer Maßstab 1:2	Vorderansicht Maßstab 1:2	Seitenansicht Maßstab 1:2		

007/P100 (BA) 057/P100 (BS)	Ankerwinkel	d 27 s 0,7	1,50	Zwischenwand	100 Gesamtstückzahl 1 Packung
C/27/48/27					
					
Axonometrischer Maßstab 1:2	Axonometrischer Maßstab 1:2	Vorderansicht Maßstab 1:2	Seitenansicht Maßstab 1:2		

KREUZVERBINDER

C/27/48/27 BA-BS

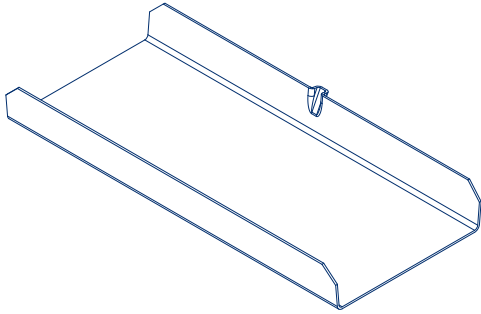


Code	Beschreibung	Abmessungen und Dicke mm	Verpackungsgewicht kg	Anwendung	Verpackungsinhalt
113/P100 (BA) 114/P100 (BS)	Kreuzverbinder	d 27 s 0,8	4,80	Zwischenwand	100 Gesamtstückzahl 1 Packung
C/27/48/27					
					
Axonometrischer Maßstab 1:2	Axonometrischer Maßstab 1:2	Vorderansicht Maßstab 1:2	Seitenansicht Maßstab 1:2		

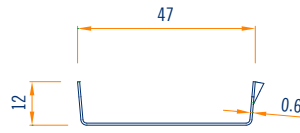
LÄNGSVERBINDER

C/15/48/15 BA-BS - C/27/48/27 BA-BS

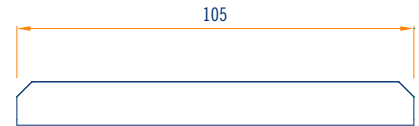
Code	Beschreibung	Abmessungen und Dicke mm	Verpackungsgewicht kg	Anwendung	Verpackungsinhalt
008/P100	Längsverbinder C/15/48/15 BA-BS	d 15 s 0,6	3,20	Zwischenwand	100 Gesamtstückzahl 1 Packung



Axonometrischer Maßstab 1:2

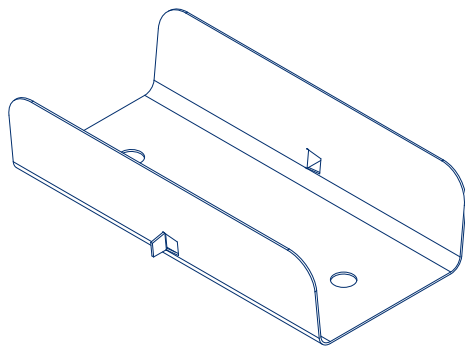


Vorderansicht Maßstab 1:2

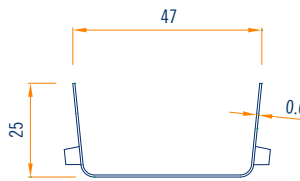


Seitenansicht Maßstab 1:2

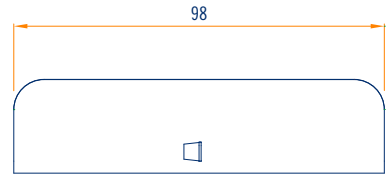
009/P100	Längsverbinder C/27/48/27 BA-BS	d 27 s 0,6	4,70	Zwischenwand	100 Gesamtstückzahl 1 Packung
-----------------	--	---------------	------	--------------	----------------------------------



Axonometrischer Maßstab 1:2



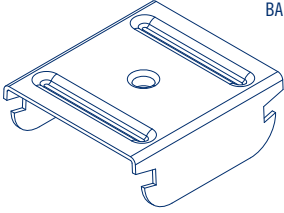
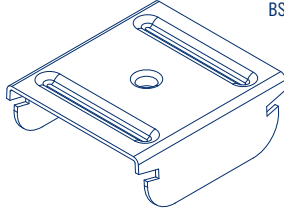
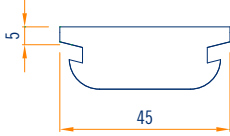
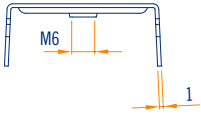
Vorderansicht Maßstab 1:2

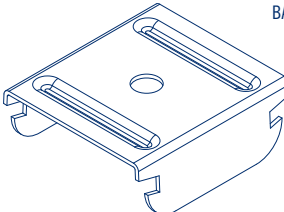
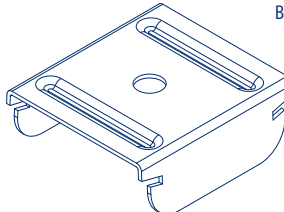
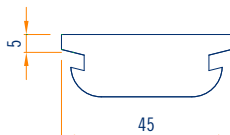
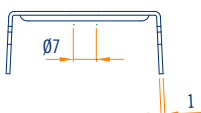


Seitenansicht Maßstab 1:2

ABSTANDHALTER

C/15/48/15 BA-BS - C/27/48/27 BA-BS

Code	Beschreibung	Abmessungen und Dicke mm	Verpackungsgewicht kg	Anwendung	Verpackungsinhalt		
035/P100 (BA) 056/P100 (BS)	Abstandhalter Gewindebohrung M6	d 5 s 1	3,10	Zwischenwand	100 Gesamtstückzahl 1 Packung		
	C/15/48/15 C/27/48/27						
	BA		BS		Vorderansicht Maßstab 1:2		Seitenansicht Maßstab 1:2
Axonometrischer Maßstab 1:2		Axonometrischer Maßstab 1:2					

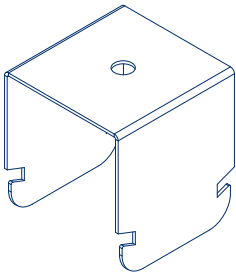
091/P100 (BA) 092/P100 (BS)	Abstandhalter Lochung $\varnothing 7$	d 5 s 1	3,10	Zwischenwand	100 Gesamtstückzahl 1 Packung		
	C/15/48/15 C/27/48/27						
	BA		BS		Vorderansicht Maßstab 1:2		Seitenansicht Maßstab 1:2
Axonometrischer Maßstab 1:2		Axonometrischer Maßstab 1:2					

ABSTANDHALTER

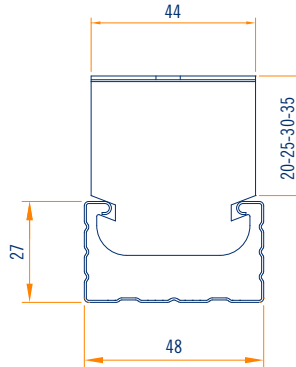
C/15/48/15 BA-BS - C/27/48/27 BA-BS

Code	Beschreibung	Abmessungen und Dicke mm	Verpackungsgewicht kg	Anwendung	Verpackungsinhalt
101/P100 (BA)	Abstandhalter Lochung Ø 6,5 - d 20	d 20 s 1	3,90	Zwischenwand	100 Gesamtstückzahl 1 Packung
102/P100 (BA)	Abstandhalter Lochung Ø 6,5 - d 25	d 25 s 1	4,20		
103/P100 (BA)	Abstandhalter Lochung Ø 6,5 - d 30	d 30 s 1	4,60		
104/P100 (BA)	Abstandhalter Lochung Ø 6,5 - d 35	d 35 s 1	5,00		

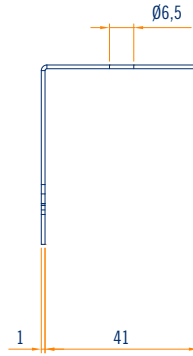
C/15/48/15 BA
C/27/48/27 BA



Axonometrischer Maßstab 1:2



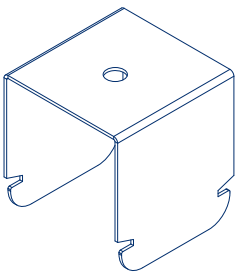
Vorderansicht Maßstab 1:2



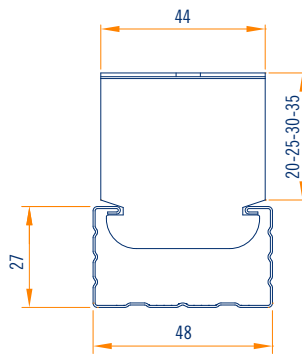
Seitenansicht Maßstab 1:2

105/P100 (BS)	Abstandhalter Lochung Ø 6,5 - d 20	d 20 s 1	3,90	Zwischenwand	100 Gesamtstückzahl 1 Packung
106/P100 (BS)	Abstandhalter Lochung Ø 6,5 - d 25	d 25 s 1	4,20		
107/P100 (BS)	Abstandhalter Lochung Ø 6,5 - d 30	d 30 s 1	4,60		
108/P100 (BS)	Abstandhalter Lochung Ø 6,5 - d 35	d 35 s 1	5,00		

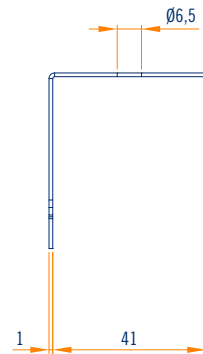
C/15/48/15 BS
C/27/48/27 BS



Axonometrischer Maßstab 1:2



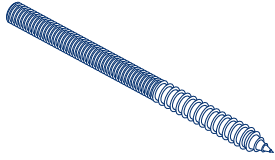
Vorderansicht Maßstab 1:2



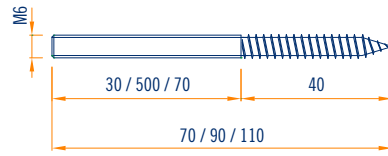
Seitenansicht Maßstab 1:2

VERBINDUNGSSCHRAUBE, MUTTER VERZINKT, UNIVERSALDÜBEL

Code	Beschreibung	Abmessungen und Dicke mm	Verpackungsgewicht kg	Anwendung	Verpackungsinhalt
059/P100	Verbindungsschraube 6x70	d 70	1,20	Zwischenwand	100 Gesamtstückzahl 1 Packung
013/P100	Verbindungsschraube 6x90	d 90	1,51		
014/P100	Verbindungsschraube 6x110	d 110	1,84		



Axonometrischer Maßstab 1:2



Vorderansicht Maßstab 1:2

088/P100	Mutter verzinkt Ø M6	d Ø6	0,30	Zwischenwand	100 Gesamtstückzahl 1 Packung
-----------------	----------------------	------	------	--------------	----------------------------------



Axonometrischer Maßstab 1:2

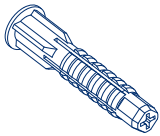


Vorderansicht Maßstab 1:2

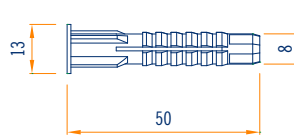


Seitenansicht Maßstab 1:2

016/P100	Universaldübel Ø 8x50	d 8x50	0,20	Zwischenwand	100 Gesamtstückzahl 1 Packung
-----------------	-----------------------	--------	------	--------------	----------------------------------



Axonometrischer Maßstab 1:2



Seitenansicht Maßstab 1:2

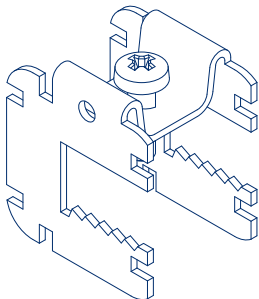
MULTIFIX-BEFESTIGUNGSHAKEN

C/27/48/27 BA

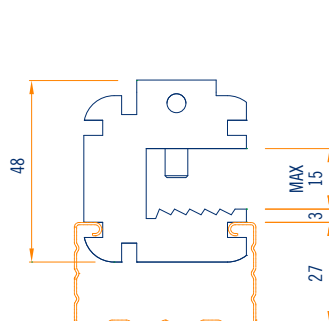


Code	Beschreibung	Abmessungen und Dicke mm	Verpackungsgewicht kg	Anwendung	Verpackungsinhalt
127/P100 (BA)	Multifix-Befestigungshaken	s 1,8	5,80	Zwischenwand	100 Gesamtstückzahl 1 Packung

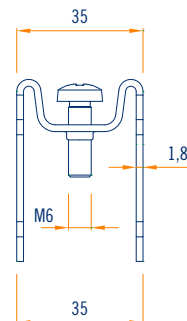
C/27/48/27 BA



Axonometrischer Maßstab 1:2



Vorderansicht Maßstab 1:2

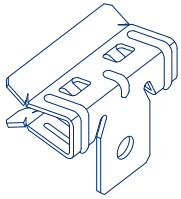


Seitenansicht Maßstab 1:2

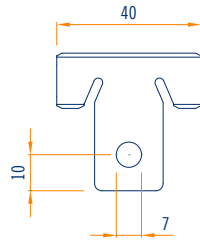
VERANKERUNGSCLIP AUF DOPPEL-T-STÄNDER



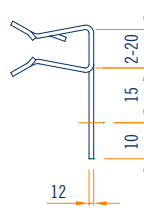
Code	Beschreibung	Abmessungen und Dicke mm	Verpackungsgewicht kg	Anwendung	Verpackungsinhalt
121/P100	Verankerungsclip auf Doppel-T-Ständer 2-3	s 1,2	0,74	Zwischenwand	100 Gesamtstückzahl 1 Packung
122/P100	Verankerungsclip auf Doppel-T-Ständer 3-7		1,37		
123/P100	Verankerungsclip auf Doppel-T-Ständer 8-13		1,58		
124/P100	Verankerungsclip auf Doppel-T-Ständer 14-20		1,77		



Axonometrischer Maßstab 1:2



Vorderansicht Maßstab 1:2

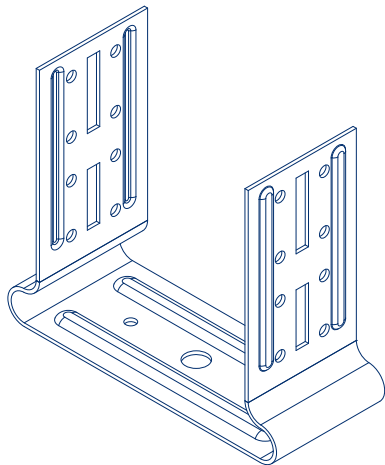


Seitenansicht Maßstab 1:2

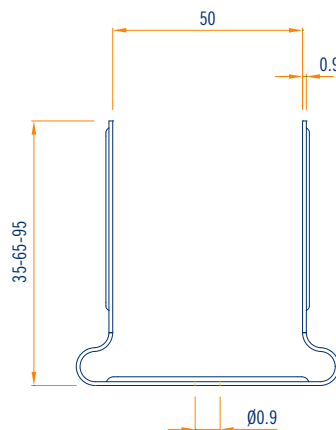
UNIVERSALABHÄNGER JUSTIERBAR VON 50

C/27/48/27 BA-BS

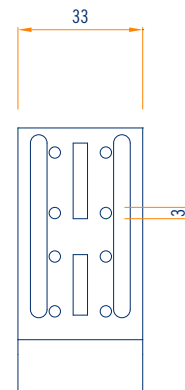
Code	Beschreibung	Abmessungen und Dicke mm	Verpackungsgewicht kg	Anwendung	Verpackungsinhalt
037/P100	Universalabhänger justierbar 50x35	s 0,9 d 50x35	4,20	Zwischenwand	100 Gesamtstückzahl 1 Packung
038/P100	Universalabhänger justierbar 50x65	s 0,9 d 50x65	5,50		
068/P100	Universalabhänger justierbar 50x95	s 0,9 d 50x95	6,50		



Axonometrischer Maßstab 1:2



Vorderansicht Maßstab 1:2



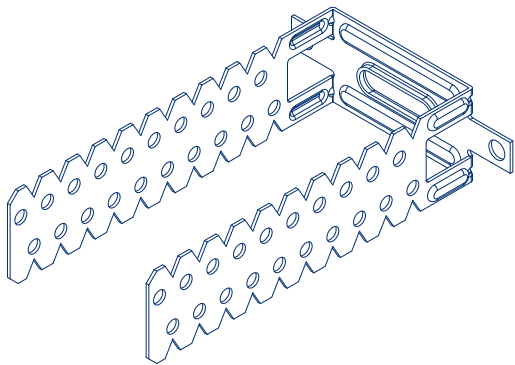
Seitenansicht Maßstab 1:2

DIREKTABHÄNGER JUSTIERBAR 50X120

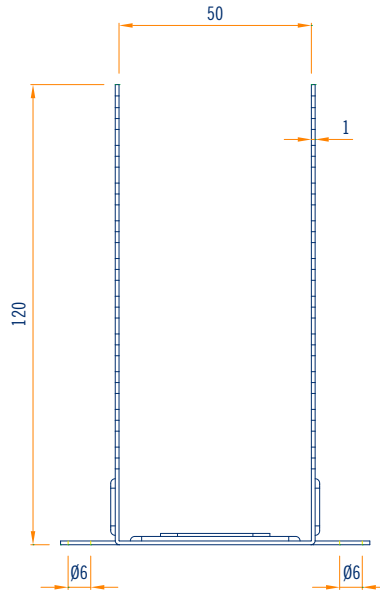
C/27/48/27 BA-BS



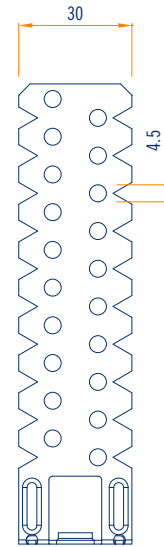
Code	Beschreibung	Abmessungen und Dicke mm	Verpackungsgewicht kg	Anwendung	Verpackungsinhalt
126/P100	Direktabhänger justierbar 50x120 C/27/48/27 BA-BS	d 50x120 s 1	5,80	Zwischenwand	100 Gesamtstückzahl 1 Packung



Axonometrischer Maßstab 1:2



Vorderansicht Maßstab 1:2



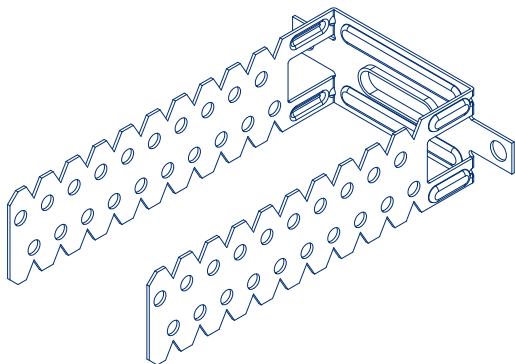
Seitenansicht Maßstab 1:2

DIREKTABHÄNGER JUSTIERBAR 50X120 EVOLUTION

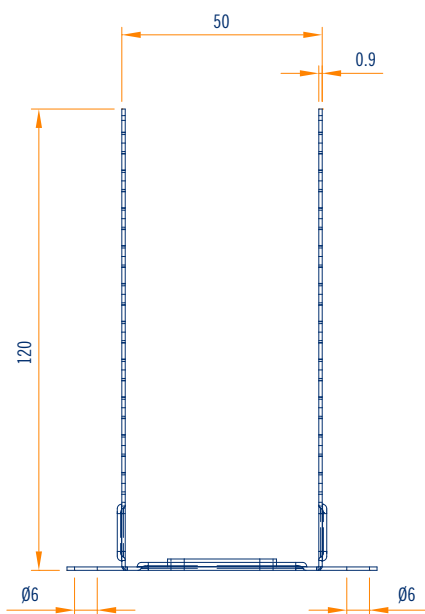
C/27/48/27 BA-BS



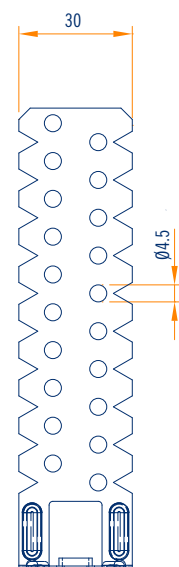
Code	Beschreibung	Abmessungen und Dicke mm	Verpackungsgewicht kg	Anwendung	Verpackungsinhalt
603/P100	Direktabhänger justierbar 50x120 EVOLUTION C/27/48/27 BA-BS	d 50x120 s 0,9	5,10	Zwischenwand	100 Gesamtstückzahl 1 Packung



Axonometrischer Maßstab 1:2



Vorderansicht Maßstab 1:2



Seitenansicht Maßstab 1:2

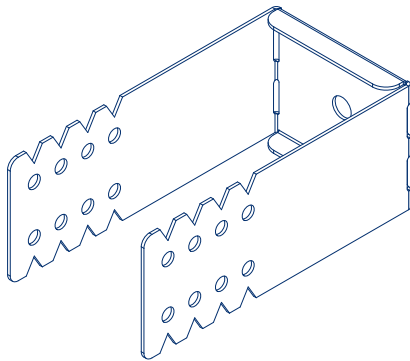
DIREKTABHÄNGER JUSTIERBAR LOCHUNG Ø 7

C/27/48/27 BA-BS

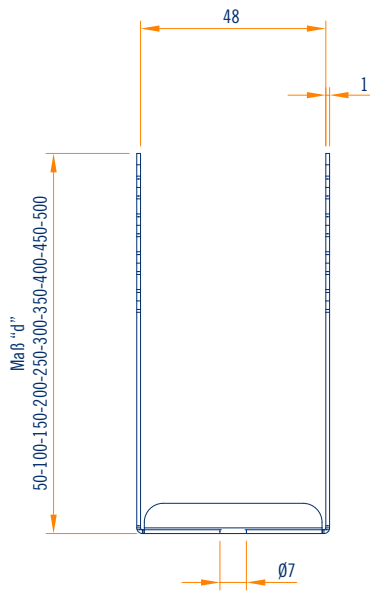
48X50-100-150-200-250-300-350-400-450-500



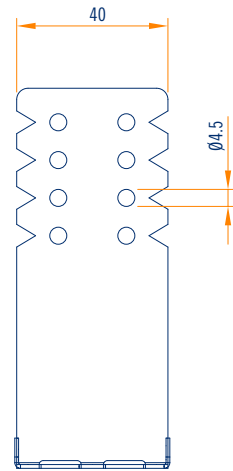
Code	Beschreibung	Abmessungen und Dicke mm	Verpackungsgewicht kg	Anwendung	Verpackungsinhalt
	Direktabhänger justierbar Lochung Ø 7 C/27/48/27 BA-BS			Zwischenwand	
260/P050	48x50	d 50 s 1	2,62		50 Gesamtstückzahl 1 Packung
261/P050	48x100	d 100 s 1	4,17		50 Gesamtstückzahl 1 Packung
262/P020	48x150	d 150 s 1	2,55		20 Gesamtstückzahl 1 Packung
263/P020	48x200	d 200 s 1	3,31		20 Gesamtstückzahl 1 Packung
264/P020	48x250	d 250 s 1	3,90		20 Gesamtstückzahl 1 Packung
265/P020	48x300	d 300 s 1	4,52		20 Gesamtstückzahl 1 Packung
266/P020	48x350	d 350 s 1	6,30		20 Gesamtstückzahl 1 Packung
267/P020	48x400	d 400 s 1	7,15		20 Gesamtstückzahl 1 Packung
268/P020	48x450	d 450 s 1	8,00		20 Gesamtstückzahl 1 Packung
269/P020	48x500	d 500 s 1	8,90		20 Gesamtstückzahl 1 Packung



Axonometrischer Maßstab 1:2



Vorderansicht Maßstab 1:2



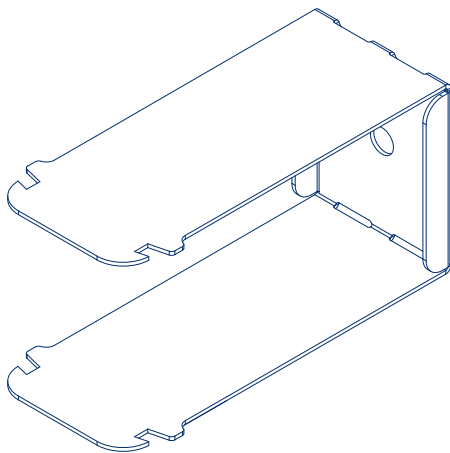
Seitenansicht Maßstab 1:2

KLEMMBÜGEL LOCHUNG Ø 7 ABGERUNDETE KANTE

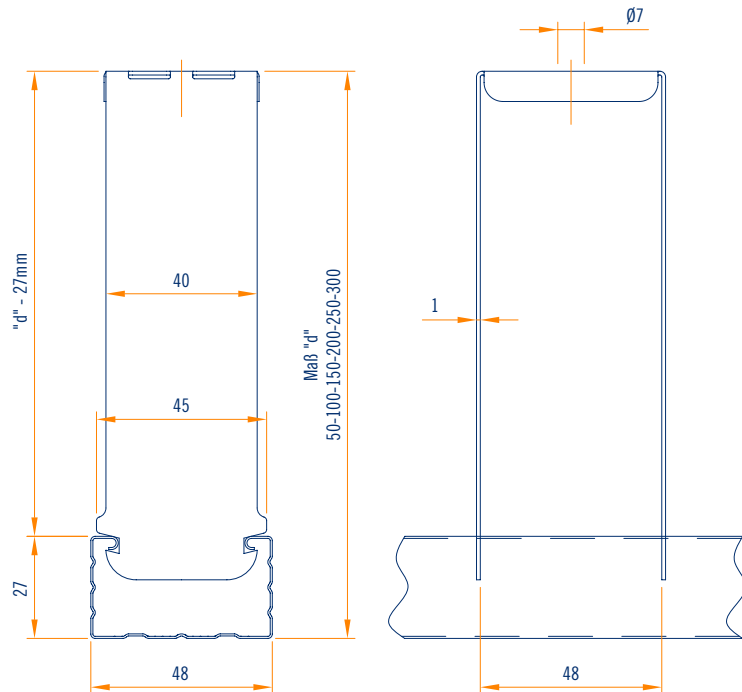
C/27/48/27 BA

40x50-100-150-200-250-300

Code	Beschreibung	Abmessungen und Dicke mm	Verpackungsgewicht kg	Anwendung	Verpackungsinhalt
	Klemmbügel Lochung Ø 7 abgerundete Kante C/27/48/27 BA			Zwischenwand	
310/P050 (BA)	40x50	d 50 s 1	2,62		50 Gesamtstückzahl 1 Packung
311/P050 (BA)	40x100	d 100 s 1	4,17		50 Gesamtstückzahl 1 Packung
312/P020 (BA)	40x150	d 150 s 1	2,55		20 Gesamtstückzahl 1 Packung
313/P020 (BA)	40x200	d 200 s 1	3,31		20 Gesamtstückzahl 1 Packung
314/P020 (BA)	40x250	d 250 s 1	3,90		20 Gesamtstückzahl 1 Packung
315/P020 (BA)	40x300	d 300 s 1	4,52		20 Gesamtstückzahl 1 Packung



Axonometrischer Maßstab 1:2



Vorderansicht Maßstab 1:2

Seitenansicht Maßstab 1:2

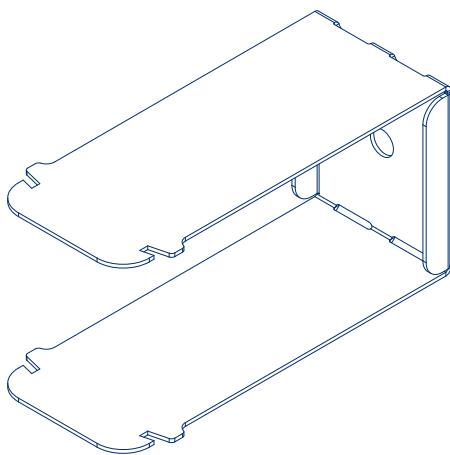
KLEMMBÜGEL LOCHUNG Ø 7 ABGEFLACHTE KANTE

C/27/48/27 BS

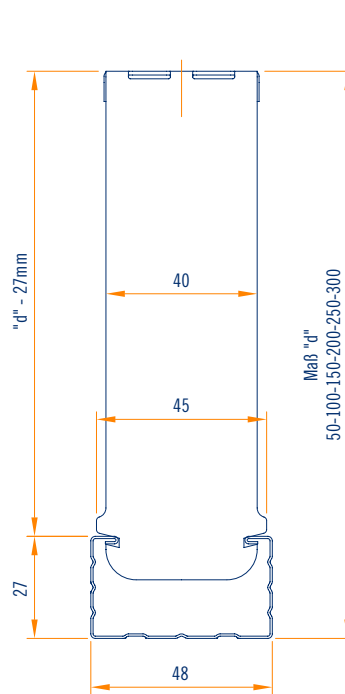
40x50-100-150-200-250-300



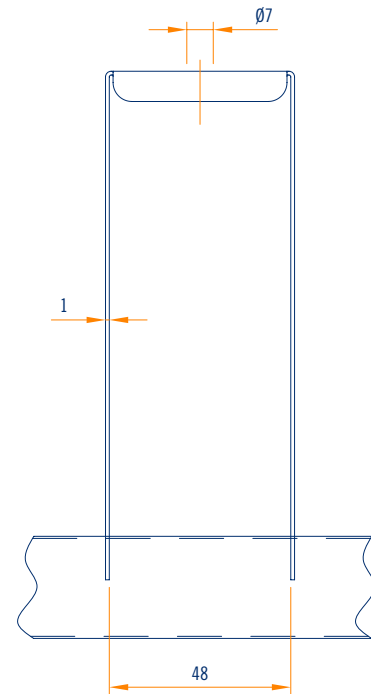
Code	Beschreibung	Abmessungen und Dicke mm	Verpackungsgewicht kg	Anwendung	Verpackungsinhalt
	Klemmbügel Lochung Ø 7 abgeflachte Kante C/27/48/27 BS			Zwischenwand	
320/P050 (BS)	40x50	d 50 s 1	2,62		50 Gesamtstückzahl 1 Packung
321/P050 (BS)	40x100	d 100 s 1	4,17		50 Gesamtstückzahl 1 Packung
322/P020 (BS)	40x150	d 150 s 1	3,31		20 Gesamtstückzahl 1 Packung
323/P020 (BS)	40x200	d 200 s 1	2,55		20 Gesamtstückzahl 1 Packung
324/P020 (BS)	40x250	d 250 s 1	3,90		20 Gesamtstückzahl 1 Packung
325/P020 (BS)	40x300	d 300 s 1	4,52		20 Gesamtstückzahl 1 Packung



Axonometrischer Maßstab 1:2



Vorderansicht Maßstab 1:2



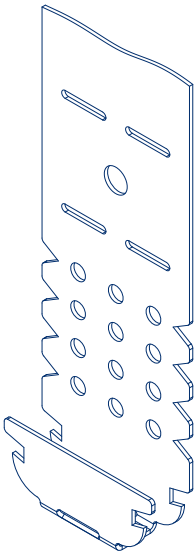
Seitenansicht Maßstab 1:2

MULTIHALTER JUSTIERBAR

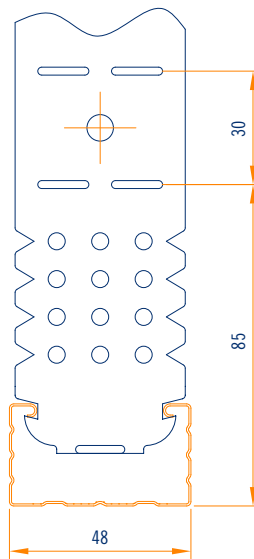
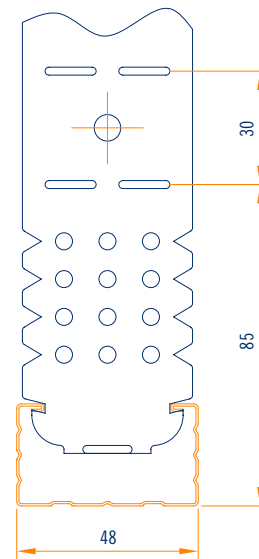
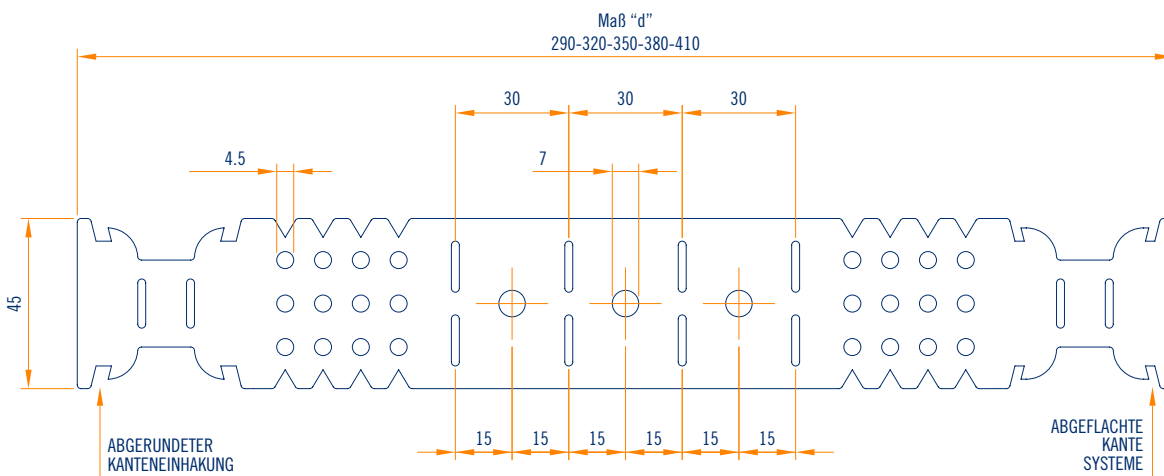
C/27/48/27 BA-BS

45x290-320-350-380-410

Code	Beschreibung	Abmessungen und Dicke mm	Verpackungsgewicht kg	Anwendung	Verpackungsinhalt
	Multihalter justierbar C/27/48/27 BA-BS			Zwischenwand	
330/P050	45x290	d 290 s 1	5,51		50 Gesamtstückzahl 1 Packung
331/P050	45x320	d 320 s 1	6,04		50 Gesamtstückzahl 1 Packung
332/P020	45x350	d 350 s 1	2,81		20 Gesamtstückzahl 1 Packung
333/P020	45x380	d 380 s 1	3,02		20 Gesamtstückzahl 1 Packung
334/P020	45x410	d 410 s 1	3,23		20 Gesamtstückzahl 1 Packung



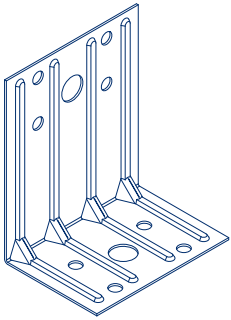
Axonometrischer Maßstab 1:2

Vorderansicht Maßstab 1:2
Montageteil mit C/27/48/27 BAVorderansicht Maßstab 1:2
Montageteil mit C/27/48/27 BS

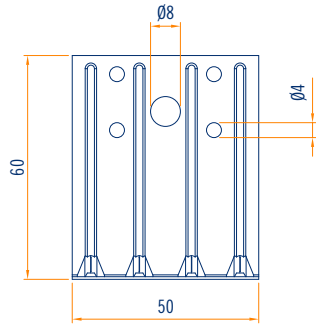
Ansicht im Maßstab 1:2

ANSCHLAGWINKEL

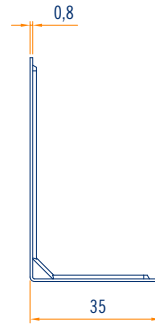
Code	Beschreibung	Abmessungen und Dicke mm	Verpackungsgewicht kg	Anwendung	Verpackungsinhalt
010/P100	Anschlagwinkel 60x35	d 60x35 s 0,7	2,70	Zwischenwand	100 Gesamtstückzahl 1 Packung



Axonometrischer Maßstab 1:2

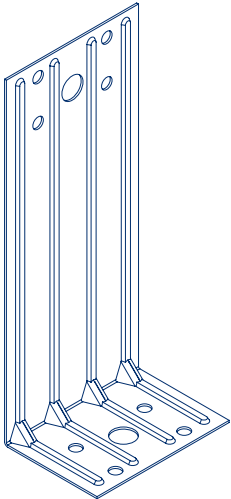


Vorderansicht Maßstab 1:2

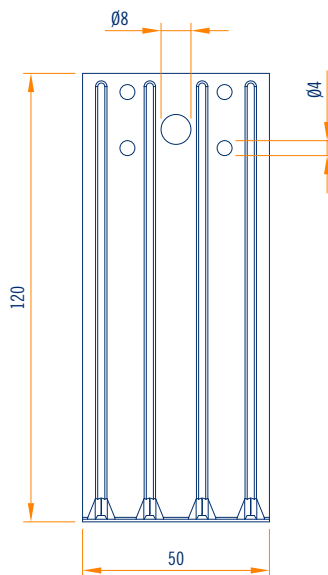


Seitenansicht Maßstab 1:2

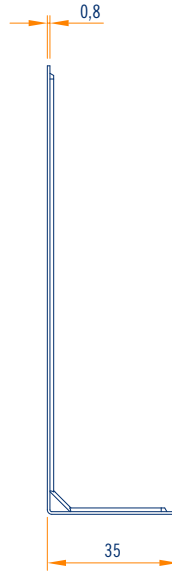
069/P100	Anschlagwinkel 120x35	d 120x35 s 0,7	4,45	Zwischenwand	100 Gesamtstückzahl 1 Packung
-----------------	-----------------------	-------------------	------	--------------	----------------------------------



Axonometrischer Maßstab 1:2



Vorderansicht Maßstab 1:2



Seitenansicht Maßstab 1:2

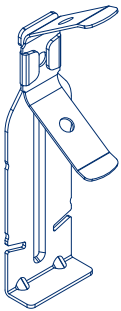
HALTER MIT FEDER EVOLUTION

U/40/28/40

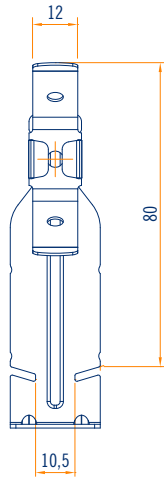
GRUND-30



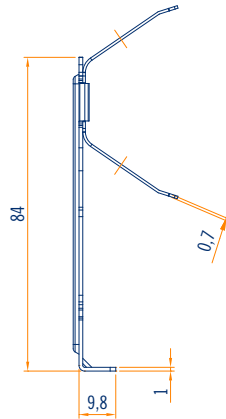
Code	Beschreibung	Abmessungen und Dicke mm	Verpackungsgewicht kg	Anwendung	Verpackungsinhalt
604/P100	Halter mit Feder EVOLUTION U/40/28/40	Feder s 0,7 Haken s 1	3,00	Zwischenwand	100 Gesamtstückzahl 1 Packung



Axonometrischer Maßstab 1:2



Vorderansicht Maßstab 1:2

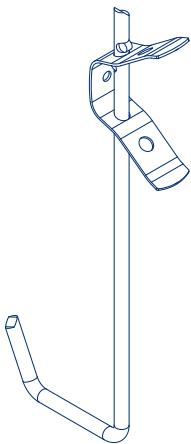


Seitenansicht Maßstab 1:2

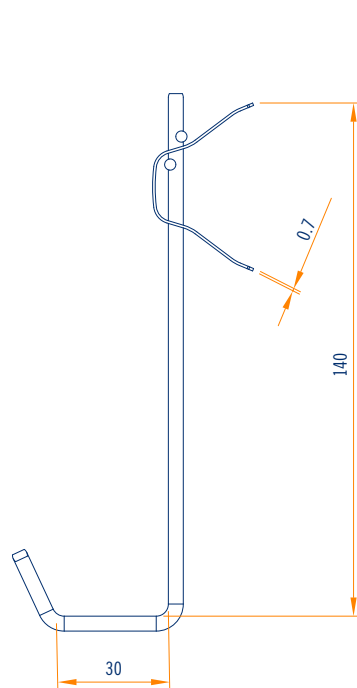
ABHÄNGER MIT SPANNFEDER MIT U-HAKEN EVOLUTION

U/40/28/40

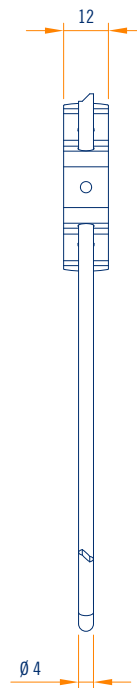
Code	Beschreibung	Abmessungen und Dicke mm	Verpackungsgewicht kg	Anwendung	Verpackungsinhalt
162/P100	Abhänger mit Spannfeder mit U-Haken EVOLUTION U/40/28/40	Abhänger \varnothing 4 Feder s 0,7	2,50	Zwischenwand	100 Gesamtstückzahl 1 Packung



Axonometrischer Maßstab 1:2



Vorderansicht Maßstab 1:2

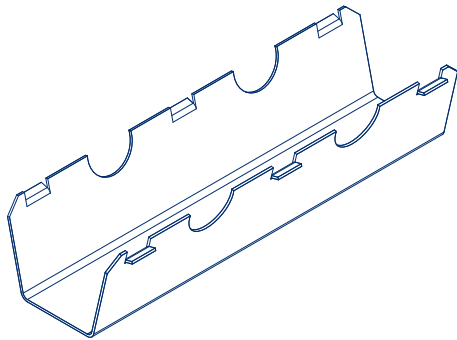


Seitenansicht Maßstab 1:2

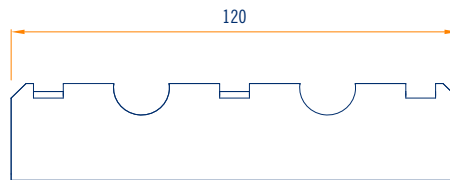
LÄNGSVERBINDER

U/40/28/40

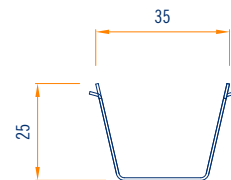
Code	Beschreibung	Abmessungen und Dicke mm	Verpackungsgewicht kg	Anwendung	Verpackungsinhalt
125/P100	Längsverbinder U/40/28/40	s 0,7	3,70	Zwischenwand	100 Gesamtstückzahl 1 Packung



Axonometrischer Maßstab 1:2



Vorderansicht Maßstab 1:2



Seitenansicht Maßstab 1:2

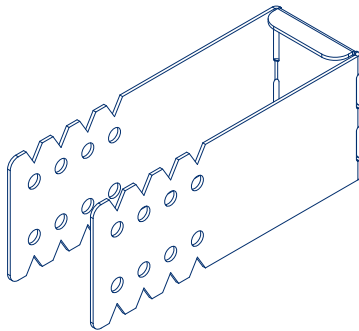
DIREKTABHÄNGER JUSTIERBAR LOCHUNG Ø 7

U/40/28/40

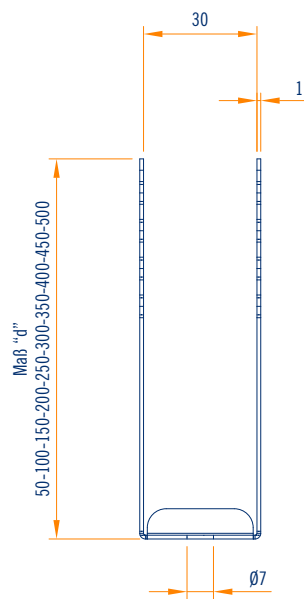
30X50-100-150-200-250-300-350-400-450-500



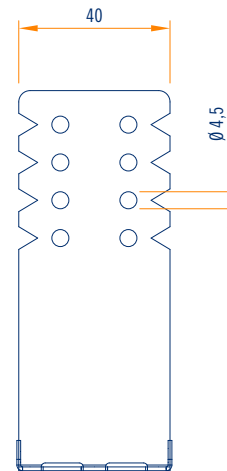
Code	Beschreibung	Abmessungen und Dicke mm	Verpackungsgewicht kg	Anwendung	Verpackungsinhalt
	Direktabhänger justierbar Lochung Ø 7 U/40/28/40			Zwischenwand	
270/P050	30x50	d 50 s 1	2,27		50 Gesamtstückzahl 1 Packung
271/P050	30x100	d 100 s 1	3,77		50 Gesamtstückzahl 1 Packung
272/P020	30x150	d 150 s 1	2,37		20 Gesamtstückzahl 1 Packung
273/P020	30x200	d 200 s 1	3,15		20 Gesamtstückzahl 1 Packung
274/P020	30x250	d 250 s 1	3,78		20 Gesamtstückzahl 1 Packung
275/P020	30x300	d 300 s 1	4,41		20 Gesamtstückzahl 1 Packung
276/P020	30x350	d 350 s 1	6,15		20 Gesamtstückzahl 1 Packung
277/P020	30x400	d 400 s 1	7,00		20 Gesamtstückzahl 1 Packung
278/P020	30x450	d 450 s 1	7,80		20 Gesamtstückzahl 1 Packung
279/P020	30x500	d 500 s 1	8,65		20 Gesamtstückzahl 1 Packung



Axonometrischer Maßstab 1:2



Vorderansicht Maßstab 1:2



Seitenansicht Maßstab 1:2

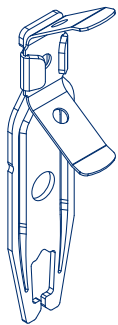
HALTER MIT FEDER VERSCHIEBBAR EVOLUTION

T/38/15 - T/38/24

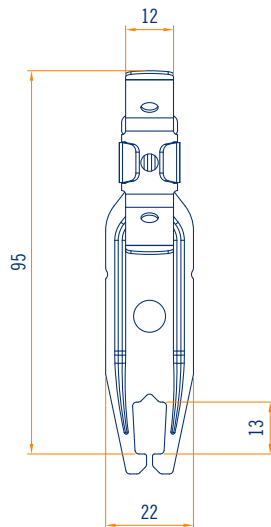
GRUND- 15/24



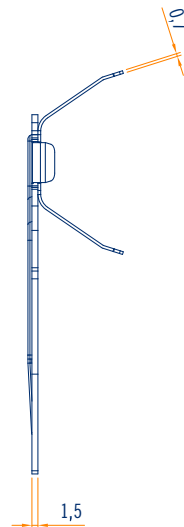
Code	Beschreibung	Abmessungen und Dicke mm	Verpackungsgewicht kg	Anwendung	Verpackungsinhalt
605/P100	Halter mit Feder verschiebbar EVOLUTION T/38/15 T/38/24	Feder s 0,7 Haken s 1,5	2,60	Zwischenwand	100 Gesamtstückzahl 1 Packung



Axonometrischer Maßstab 1:2



Vorderansicht Maßstab 1:2



Seitenansicht Maßstab 1:2

HALTER MIT FEDER VERSCHIEBBAR EVOLUTION

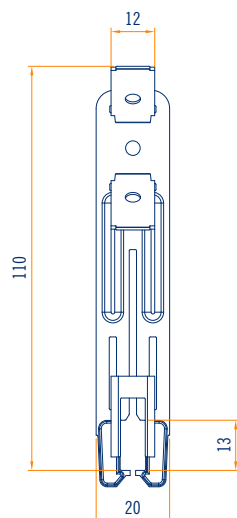
T/38/15 - T/38/24



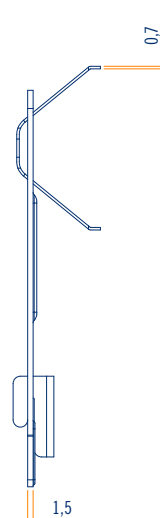
Code	Beschreibung	Abmessungen und Dicke mm	Verpackungsgewicht kg	Anwendung	Verpackungsinhalt
606/P100	Halter mit Feder verschiebbar EVOLUTION T/38/15 T/38/24	Feder s 0,7 Haken s 1,5	3,05	Zwischenwand	100 Gesamtstückzahl 1 Packung



Axonometrischer Maßstab 1:2



Vorderansicht Maßstab 1:2

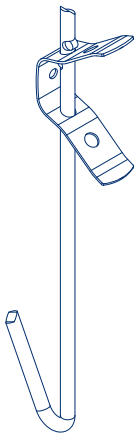


Seitenansicht Maßstab 1:2

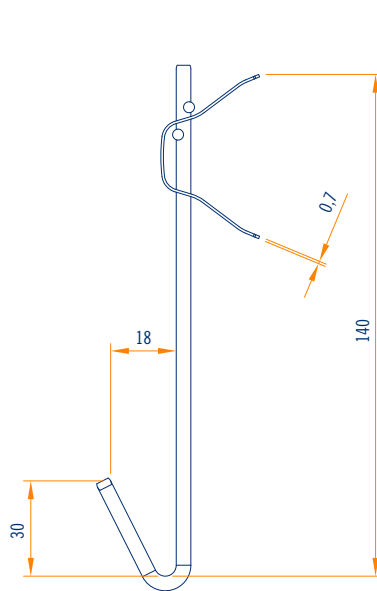
ABHÄNGER MIT SPANNFEDER MIT V-HAKEN EVOLUTION

T/38/15 - T/38/24

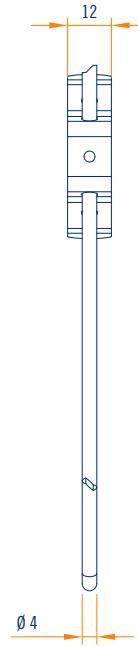
Code	Beschreibung	Abmessungen und Dicke mm	Verpackungsgewicht kg	Anwendung	Verpackungsinhalt
145/P100	Abhänger mit Spannfeder mit V-Haken EVOLUTION T/38/15 T/38/24	Abhänger $\varnothing 4$ Feder $s 0,7$	2,50	Zwischenwand	100 Gesamtstückzahl 1 Packung



Axonometrischer Maßstab 1:2



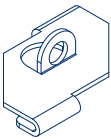
Vorderansicht Maßstab 1:2



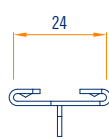
Seitenansicht Maßstab 1:2

VERANKERUNGSClip WEISS LACKIERT VON T/38/24

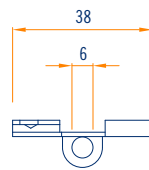
Code	Beschreibung	Abmessungen und Dicke mm	Verpackungsgewicht kg	Anwendung	Verpackungsinhalt
191/P100	Verankerungsclip weiß lackiert von T/38/24	s 1	0,92	Zwischenwand	100 Gesamtstückzahl 1 Packung



Axonometrischer Maßstab 1:2



Vorderansicht Maßstab 1:2



Seitenansicht Maßstab 1:2

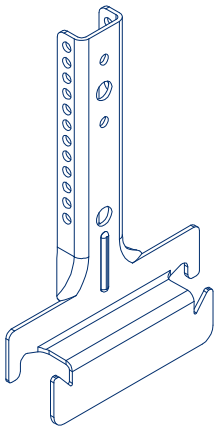
HALTER GERADE ABSTUFUNG 5 mm

C/27/60/27 BI-BA

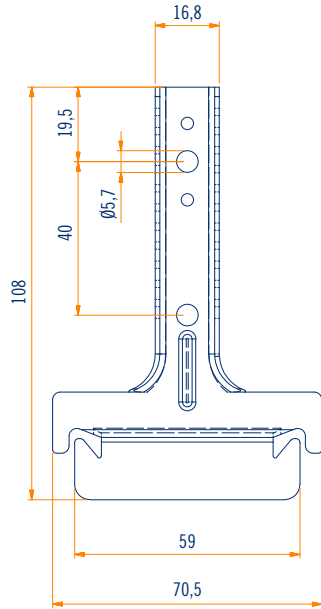
GRUND-60



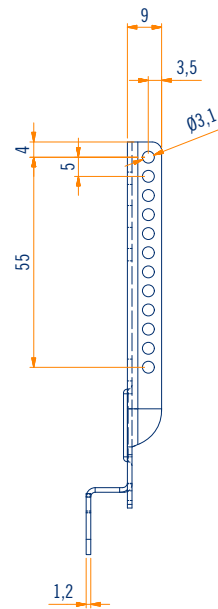
Code	Beschreibung	Abmessungen und Dicke mm	Verpackungsgewicht kg	Anwendung	Verpackungsinhalt
500/P100	Halter gerade Abstufung 5 mm C/27/60/27 BI-BA	s 1,2	3,90	Zwischenwand	100 Gesamtstückzahl 1 Packung



Axonometrischer Maßstab 1:2



Vorderansicht Maßstab 1:2



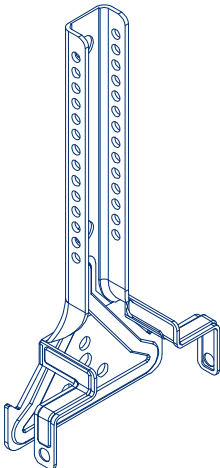
Seitenansicht Maßstab 1:2

HALTER GERADE MIT SEITLICHER BEFESTIGUNG ABSTUFUNG 5 mm

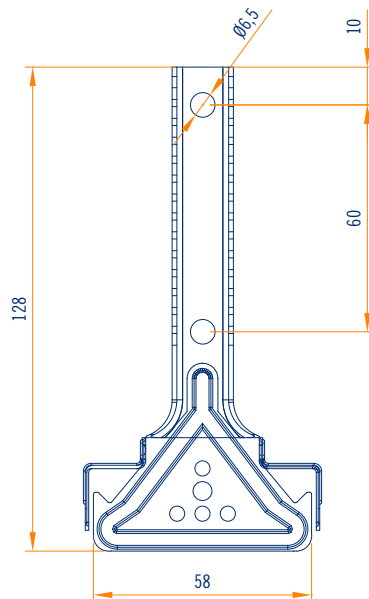
C/27/60/27 BI-BA



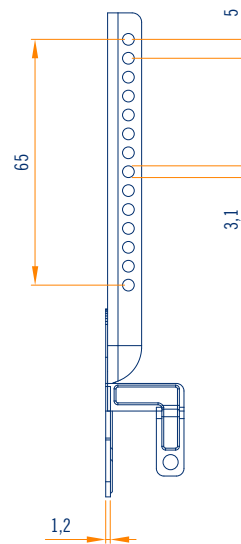
Code	Beschreibung	Abmessungen und Dicke mm	Verpackungsgewicht kg	Anwendung	Verpackungsinhalt
501/P100	Halter gerade mit seitlicher Befestigung Abstufung 5 mm C/27/60/27 BI-BA	s 1,2	4,40	Zwischenwand	100 Gesamtstückzahl 1 Packung



Axonometrischer Maßstab 1:2



Vorderansicht Maßstab 1:2

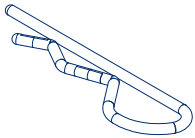


Seitenansicht Maßstab 1:2

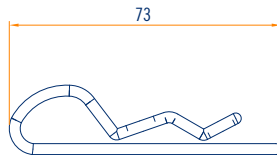
SICHERUNGSKLAMMER FÜR GERADE HALTER UND ABGESTUFTE ABHÄNGEDRÄHTE ABSTUFUNG 5/6 mm

C/27/60/27 BI-BA

Code	Beschreibung	Abmessungen und Dicke mm	Verpackungsgewicht kg	Anwendung	Verpackungsinhalt
502/P100	Sicherungsklammer für gerade Halter und abgestufte Abhängedrähte Abstufung 5/6 mm C/27/60/27 BI-BA	Ø 2,5	0,60	Zwischenwand	100 Gesamtstückzahl 1 Packung



Axonometrischer Maßstab 1:2



Vorderansicht Maßstab 1:2



Seitenansicht Maßstab 1:2

Achtung: Befestigung obligatorisch mit 2 Teilen

ABHÄNGEDRAHT MIT HAKEN ABSTUFUNG 6 mm

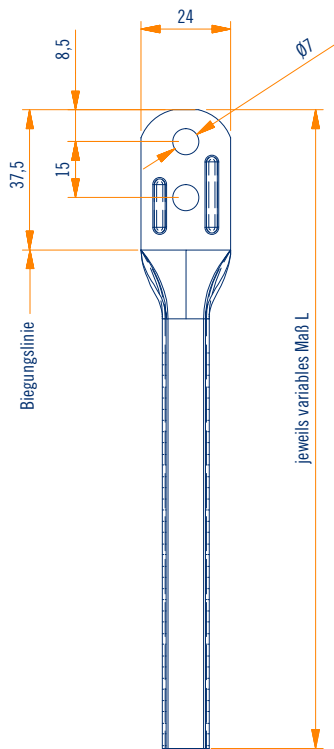
C/27/60/27 BI-BA



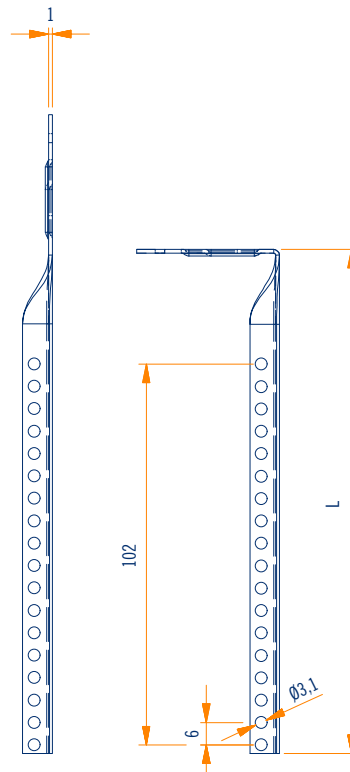
Code	Beschreibung	Abmessungen und Dicke mm	Verpackungsgewicht kg	Anwendung	Verpackungsinhalt
	Abhängedraht mit Haken Abstufung 6 mm C/27/60/27 BI-BA			Zwischenwand	
510/P100	135	d 135 s 1	3,20		100 Gesamtstückzahl 1 Packung
511/P100	235	d 235 s 1	4,30		100 Gesamtstückzahl 1 Packung
512/P100	340	d 340 s 1	6,70		100 Gesamtstückzahl 1 Packung
513/P100	440	d 440 s 1	7,80		100 Gesamtstückzahl 1 Packung
514/P100	540	d 540 s 1	9,20		100 Gesamtstückzahl 1 Packung
515/P100	640	d 640 s 1	11,05		100 Gesamtstückzahl 1 Packung
516/P100	740	d 740 s 1	13,20		100 Gesamtstückzahl 1 Packung
517/P100	840	d 840 s 1	15,00		100 Gesamtstückzahl 1 Packung
518/P100	940	d 940 s 1	16,60		100 Gesamtstückzahl 1 Packung
519/P025	1040	d 1040 s 1	4,80		25 Gesamtstückzahl 1 Packung



Axonometrischer Maßstab 1:2



Vorderansicht Maßstab 1:2



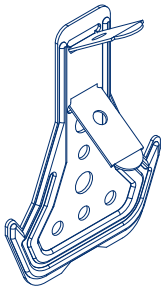
Seitenansicht Maßstab 1:2

HAKEN MIT FEDER

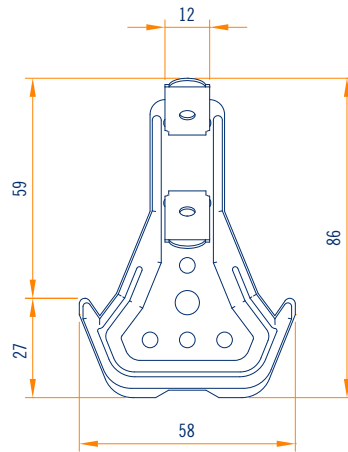
C/27/60/27 BI-BA



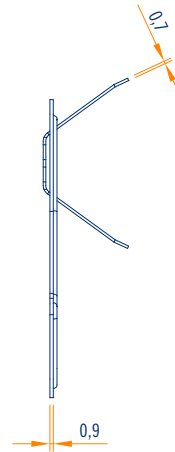
Code	Beschreibung	Abmessungen und Dicke mm	Verpackungsgewicht kg	Anwendung	Verpackungsinhalt
061/P100	Haken mit Feder C/27/60/27 BI-BA	Haken s 1,5 Feder s 0,7	1,90	Zwischenwand	100 Gesamtstückzahl 1 Packung



Axonometrischer Maßstab 1:2



Vorderansicht Maßstab 1:2



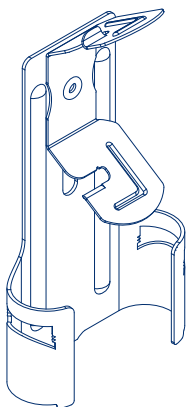
Seitenansicht Maßstab 1:2

HAKEN MIT DREHFEDER

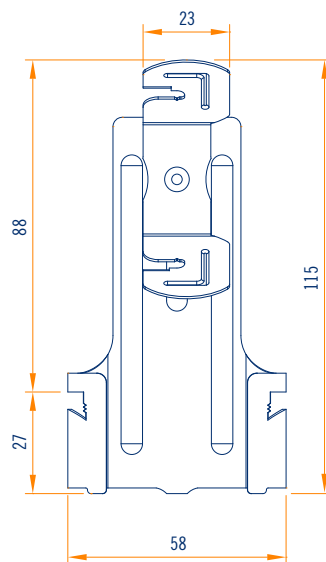
C/27/60/27 BI-BA



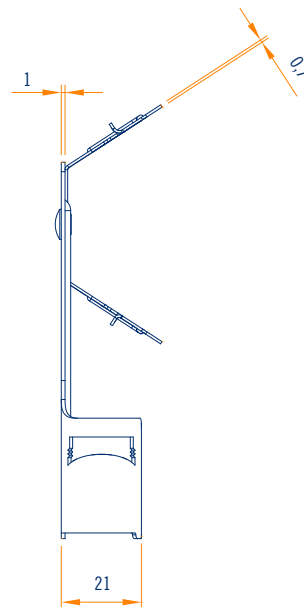
Code	Beschreibung	Abmessungen und Dicke mm	Verpackungsgewicht kg	Anwendung	Verpackungsinhalt
061/P100/A	Haken mit Drehfeder C/27/60/27 BI-BA	Haken s 1 Feder s 0,7	5,90	Zwischenwand	100 Gesamtstückzahl 1 Packung



Axonometrischer Maßstab 1:2



Vorderansicht Maßstab 1:2



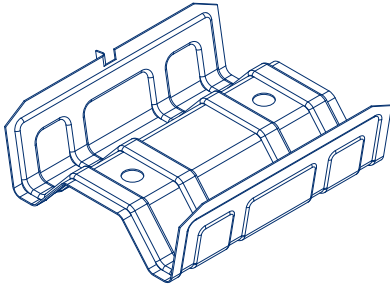
Seitenansicht Maßstab 1:2

LÄNGSVERBINDER

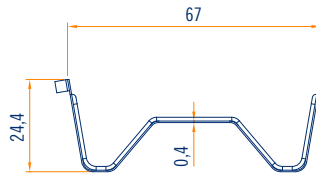
C/27/60/27 BI-BA

Code	Beschreibung	Abmessungen und Dicke mm	Verpackungsgewicht kg	Anwendung	Verpackungsinhalt
063/P100	Längsverbinder	d 27 s 0,4	3,80	Zwischenwand	100 Gesamtstückzahl 1 Packung

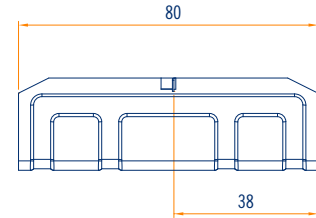
C/27/60/27 BI-BA



Axonometrischer Maßstab 1:2



Vorderansicht Maßstab 1:2



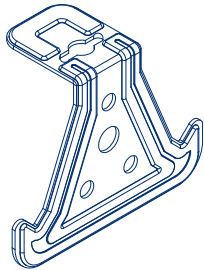
Seitenansicht Maßstab 1:2

ANKERWINKEL OHNE BASIS

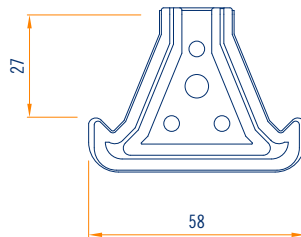
C/27/60/27 BI-BA

Code	Beschreibung	Abmessungen und Dicke mm	Verpackungsgewicht kg	Anwendung	Verpackungsinhalt
062/P100/B	Ankerwinkel ohne Basis	s 0,9	1,40	Zwischenwand	100 Gesamtstückzahl 1 Packung

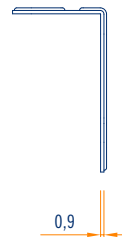
C/27/60/27 BI-BA



Axonometrischer Maßstab 1:2



Vorderansicht Maßstab 1:2



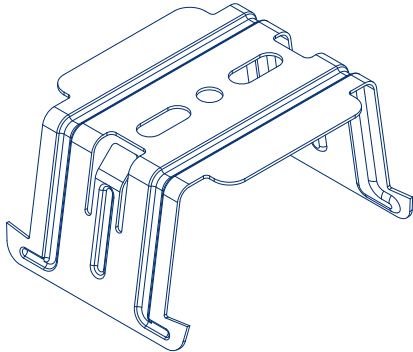
Seitenansicht Maßstab 1:2

KREUZVERBINDER

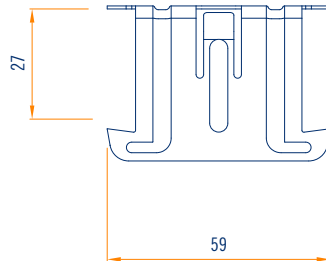
C/27/60/27 BI-BA

Code	Beschreibung	Abmessungen und Dicke mm	Verpackungsgewicht kg	Anwendung	Verpackungsinhalt
062/P100/A	Kreuzverbinder	s 0,8	4,80	Zwischenwand	100 Gesamtstückzahl 1 Packung

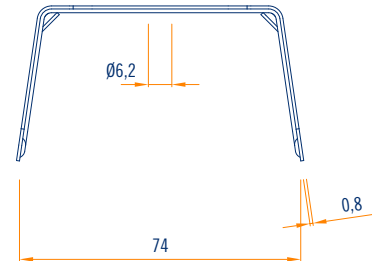
C/27/60/27 BI-BA



Axonometrischer Maßstab 1:2



Vorderansicht Maßstab 1:2



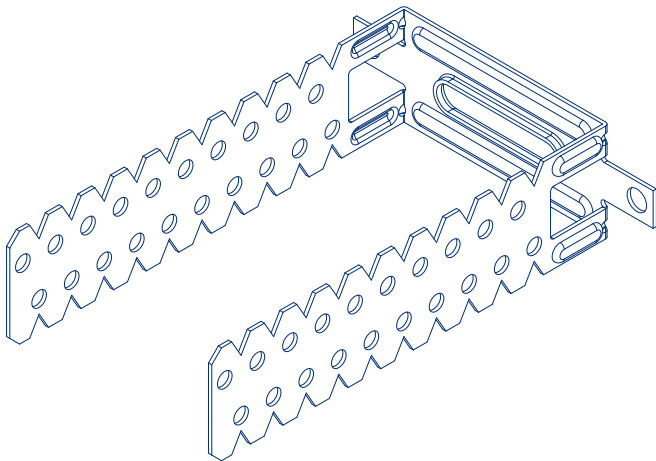
Seitenansicht Maßstab 1:2

DIREKTABHÄNGER JUSTIERBAR

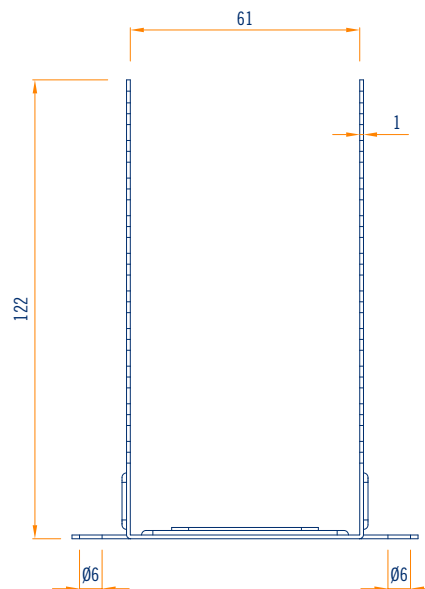
C/27/60/27 BI-BA

Code	Beschreibung	Abmessungen und Dicke mm	Verpackungsgewicht kg	Anwendung	Verpackungsinhalt
064/P100	Direktabhänger justierbar 60x120	d 60x120 s 1	5,80	Zwischenwand	100 Gesamtstückzahl 1 Packung

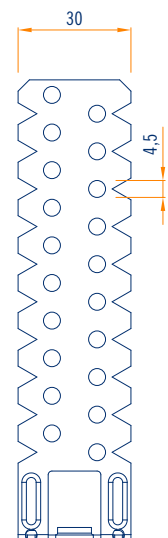
C/27/60/27 BI-BA



Axonometrischer Maßstab 1:2



Vorderansicht Maßstab 1:2



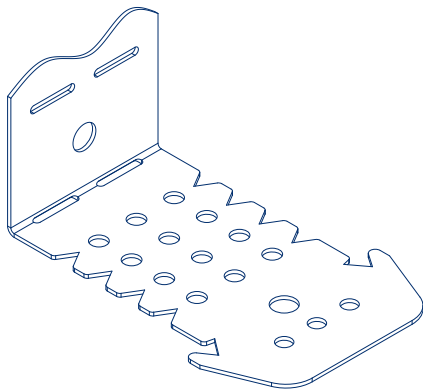
Seitenansicht Maßstab 1:2

MULTIHALTER JUSTIERBAR

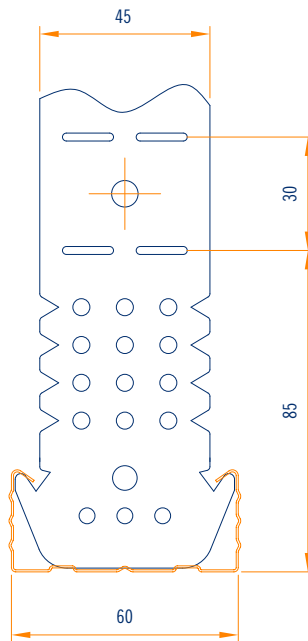
C/27/60/27 BI-BA
45x260-290-320-350-380



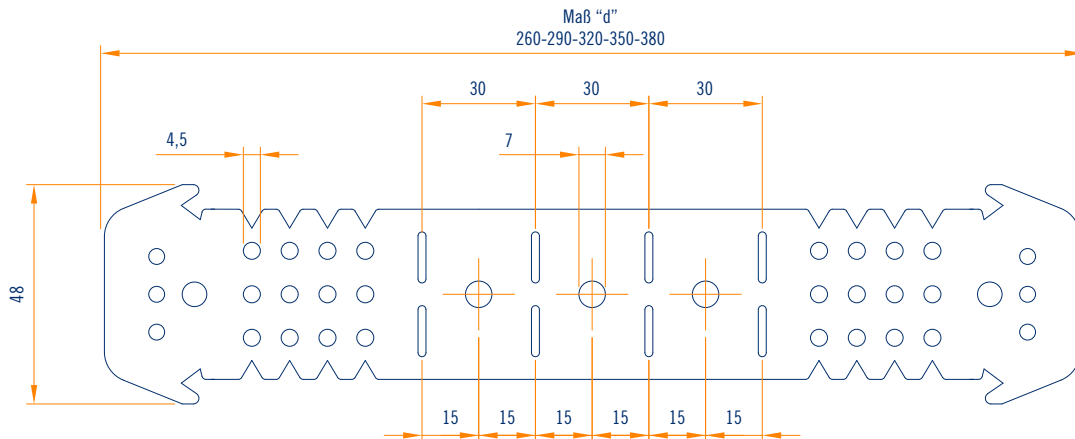
Code	Beschreibung	Abmessungen und Dicke mm	Verpackungsgewicht kg	Anwendung	Verpackungsinhalt
	Multihalter justierbar C/27/60/27 BI-BA			Zwischenwand	
340/P050	45x260	d 260 s 1	5,51		50 Gesamtstückzahl 1 Packung
341/P050	45x290	d 290 s 1	6,04		50 Gesamtstückzahl 1 Packung
342/P020	45x320	d 320 s 1	2,81		20 Gesamtstückzahl 1 Packung
343/P020	45x350	d 350 s 1	3,02		20 Gesamtstückzahl 1 Packung
344/P020	45x380	d 380 s 1	3,23		20 Gesamtstückzahl 1 Packung



Axonometrischer Maßstab 1:2



Vorderansicht Maßstab 1:2
Montageteil mit C/27/60/27

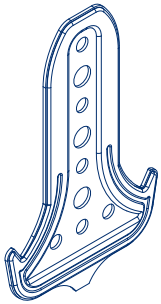


Ansicht im Maßstab 1:2

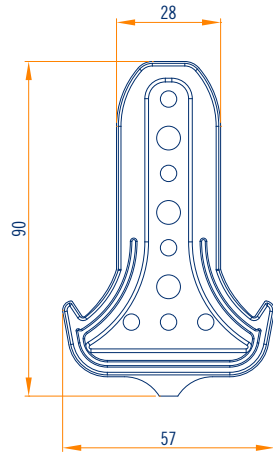
HALTER GERADE

C/27/60/27 BI-BA

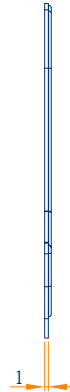
Code	Beschreibung	Abmessungen und Dicke mm	Verpackungsgewicht kg	Anwendung	Verpackungsinhalt
355/P100	Halter gerade Lochung $\varnothing 5$ C/27/60/27 BI-BA	l 90 s 1	2,20	Zwischenwand	100 Gesamtstückzahl 1 Packung



Axonometrischer Maßstab 1:2

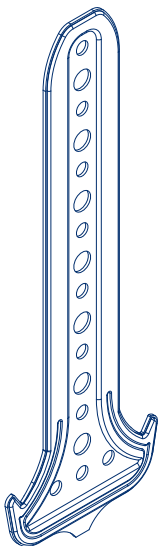


Vorderansicht Maßstab 1:2

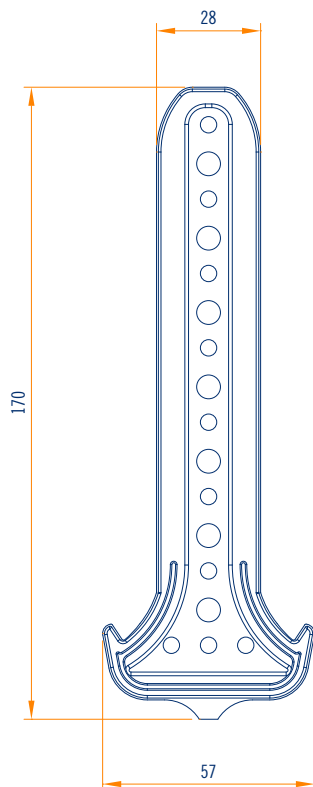


Seitenansicht Maßstab 1:2

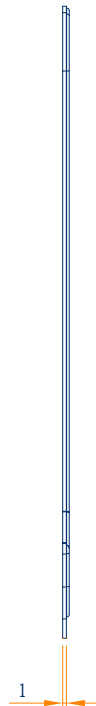
Code	Beschreibung	Abmessungen und Dicke mm	Verpackungsgewicht kg	Anwendung	Verpackungsinhalt
356/P100	Halter gerade Lochung $\varnothing 5$ C/27/60/27 BI-BA	l 170 s 1	3,10	Zwischenwand	100 Gesamtstückzahl 1 Packung



Axonometrischer Maßstab 1:2



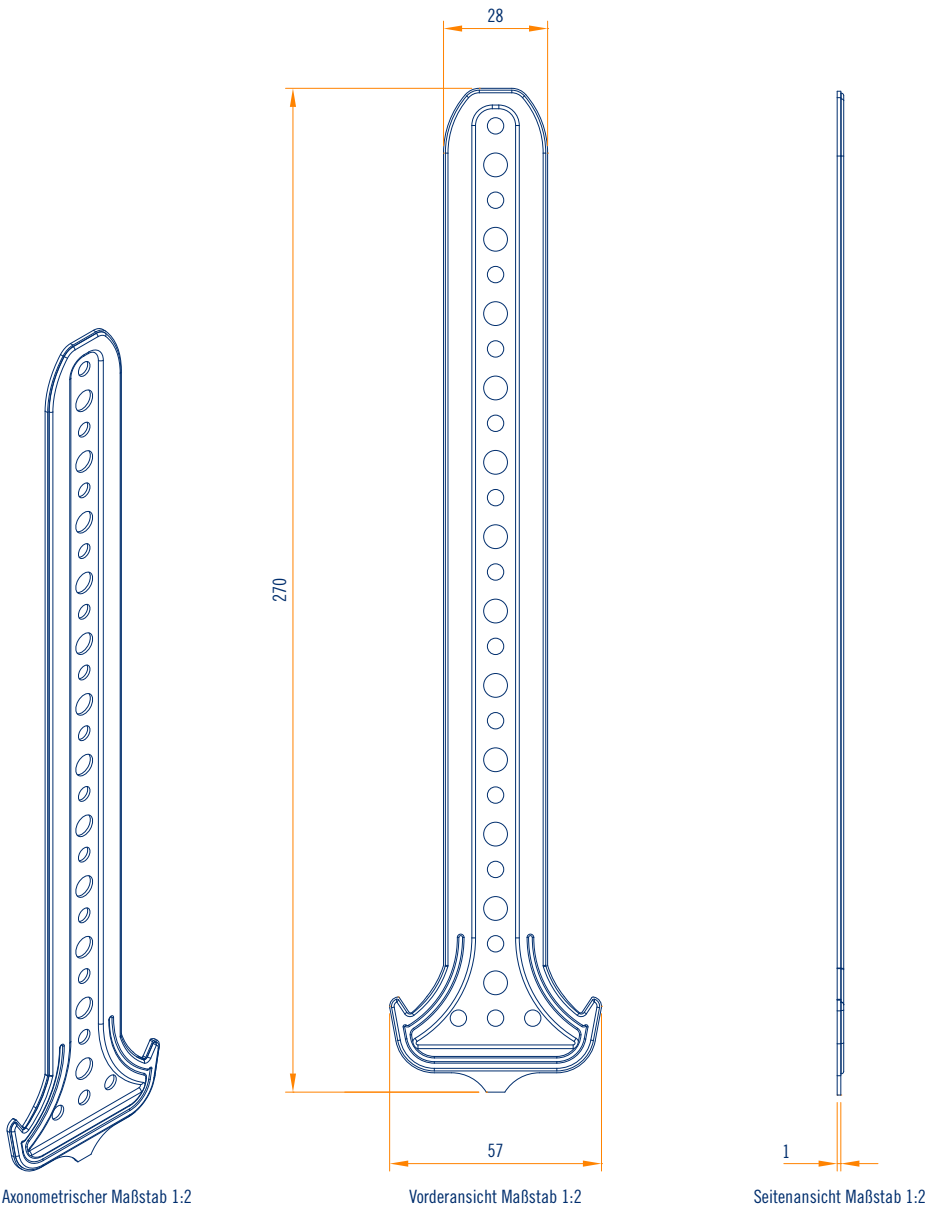
Vorderansicht Maßstab 1:2



Seitenansicht Maßstab 1:2

36 CONNECT STAHL

Code	Beschreibung	Abmessungen und Dicke mm	Verpackungsgewicht kg	Anwendung	Verpackungsinhalt
357/P100	Halter gerade Lochung \varnothing 5 C/27/60/27 BI-BA	l 270 s 1	5,10	Zwischenwand	100 Gesamtstückzahl 1 Packung



Axonometrischer Maßstab 1:2

Vorderansicht Maßstab 1:2

Seitenansicht Maßstab 1:2

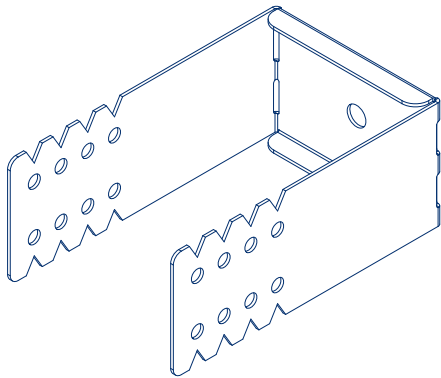
DIREKTABHÄNGER JUSTIERBAR LOCHUNG Ø 7

C/27/60/27 BI-BA

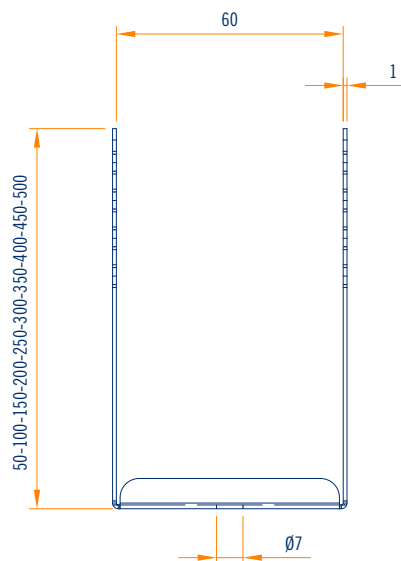
60x50-100-150-200-250-300-350-400-450-500



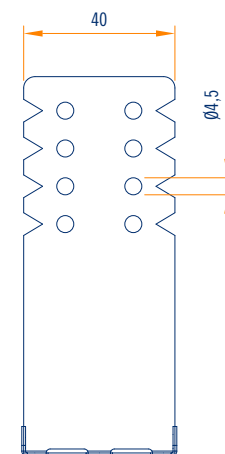
Code	Beschreibung	Abmessungen und Dicke mm	Verpackungsgewicht kg	Anwendung	Verpackungsinhalt
	Direktabhänger justierbar Lochung Ø 7 C/27/60/27 BI-BA			Zwischenwand	
360/P050	60x50	d 50 s 1	3,50		50 Gesamtstückzahl 1 Packung
361/P050	60x100	d 100 s 1	5,60		50 Gesamtstückzahl 1 Packung
362/P020	60x150	d 150 s 1	3,10		20 Gesamtstückzahl 1 Packung
363/P020	60x200	d 200 s 1	3,90		20 Gesamtstückzahl 1 Packung
364/P020	60x250	d 250 s 1	4,80		20 Gesamtstückzahl 1 Packung
365/P020	60x300	d 300 s 1	5,60		20 Gesamtstückzahl 1 Packung
366/P020	60x350	d 350 s 1	6,40		20 Gesamtstückzahl 1 Packung
367/P020	60x400	d 400 s 1	7,25		20 Gesamtstückzahl 1 Packung
368/P020	60x450	d 450 s 1	8,10		20 Gesamtstückzahl 1 Packung
369/P020	60x500	d 500 s 1	8,90		20 Gesamtstückzahl 1 Packung



Axonometrischer Maßstab 1:2



Vorderansicht Maßstab 1:2



Seitenansicht Maßstab 1:2

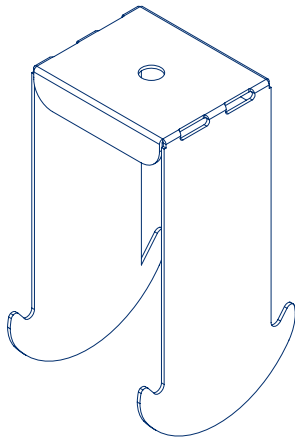
KLEMMBÜGEL LOCHUNG Ø 7

C/27/60/27 BI-BA

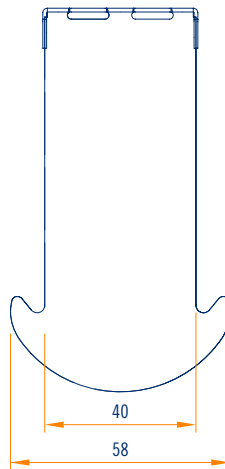
60x50-100-150-200-250-300-350-400-450-500



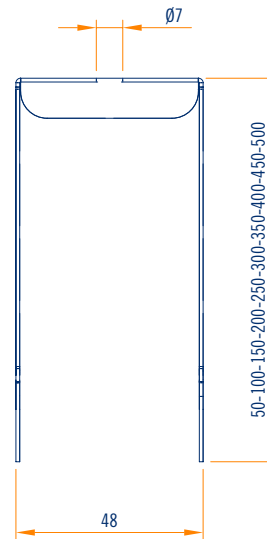
Code	Beschreibung	Abmessungen und Dicke mm	Verpackungsgewicht kg	Anwendung	Verpackungsinhalt
	Klemmbügel Lochung Ø 7 C/27/60/27 BI-BA			Zwischenwand	
370/P050	60x50	d 50 s 1	3,50		50 Gesamtstückzahl 1 Packung
371/P050	60x100	d 100 s 1	5,60		50 Gesamtstückzahl 1 Packung
372/P020	60x150	d 150 s 1	3,10		20 Gesamtstückzahl 1 Packung
373/P020	60x200	d 200 s 1	3,90		20 Gesamtstückzahl 1 Packung
374/P020	60x250	d 250 s 1	4,80		20 Gesamtstückzahl 1 Packung
375/P020	60x300	d 300 s 1	5,60		20 Gesamtstückzahl 1 Packung
376/P020	60x350	d 350 s 1	6,40		20 Gesamtstückzahl 1 Packung
377/P020	60x400	d 400 s 1	7,25		20 Gesamtstückzahl 1 Packung
378/P020	60x450	d 450 s 1	8,10		20 Gesamtstückzahl 1 Packung
379/P020	60x500	d 500 s 1	8,90		20 Gesamtstückzahl 1 Packung



Axonometrischer Maßstab 1:2



Vorderansicht Maßstab 1:2

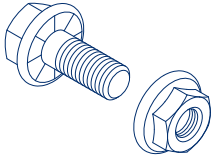


Seitenansicht Maßstab 1:2

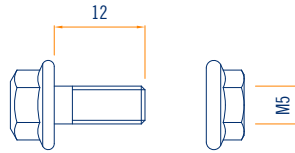
FLANSCHSCHRAUBE + FLANSMUTTER



Code	Beschreibung	Abmessungen und Dicke mm	Verpackungsgewicht kg	Anwendung	Verpackungsinhalt
015/P100	Flanschschraube + Flanshmutter verzinkt M5x12 für gerade Halter	d x Ø5 x 12	0,50	Zwischenwand	100 Gesamtstückzahl 1 Packung



Axonometrischer Maßstab 1:2

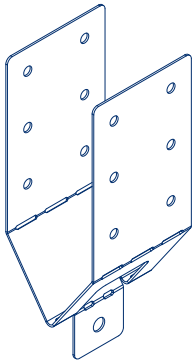


Seitenansicht Maßstab 1:2

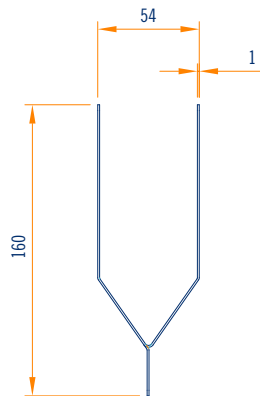
U-BÜGEL FÜR SELBSTTRAGENDE DECKENTRÄGER



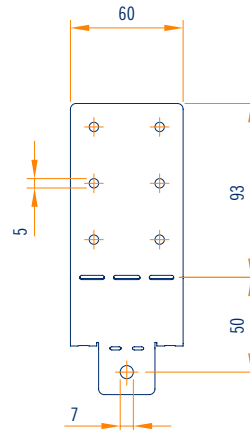
Code	Beschreibung	Abmessungen und Dicke mm	Verpackungsgewicht kg	Anwendung	Verpackungsinhalt
350/P020	U-Bügel für selbsttragende Deckenträger 50x160x1	s 1	2,70	Zwischenwand selbsttragend	20 Gesamtstückzahl 1 Packung



Axonometrischer Maßstab 1:2

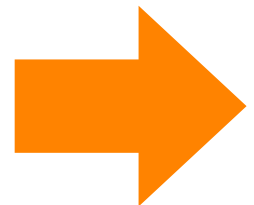


Vorderansicht Maßstab 1:2

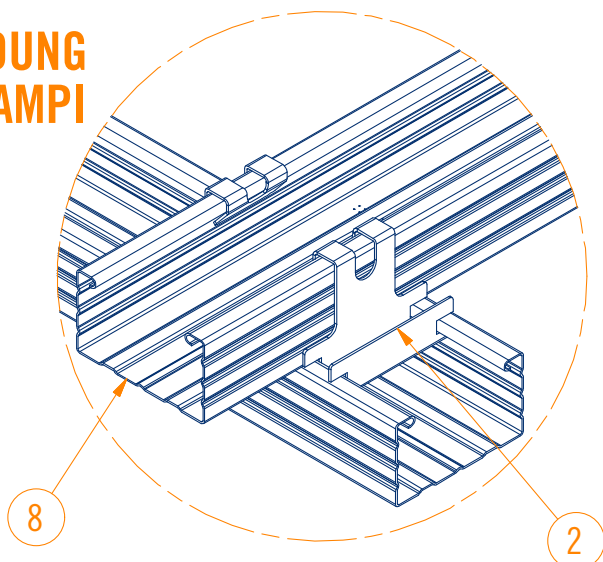
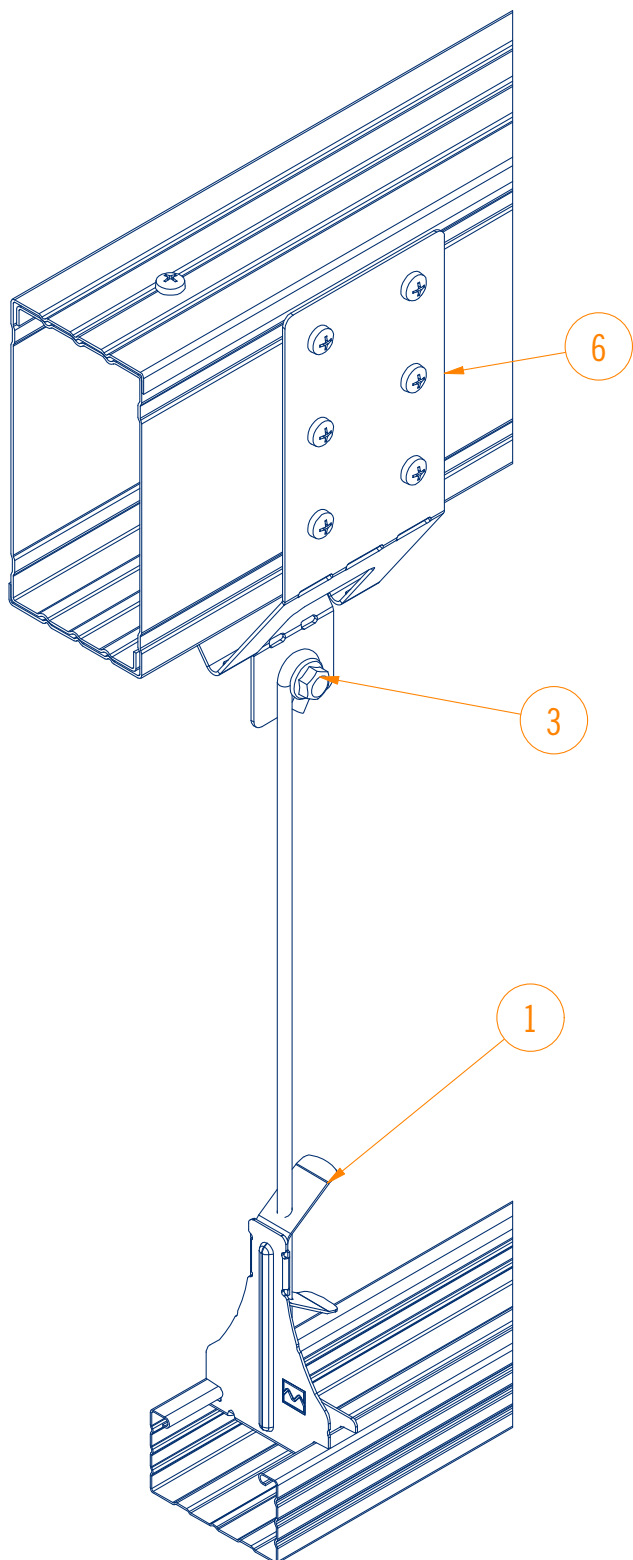


Seitenansicht Maßstab 1:2

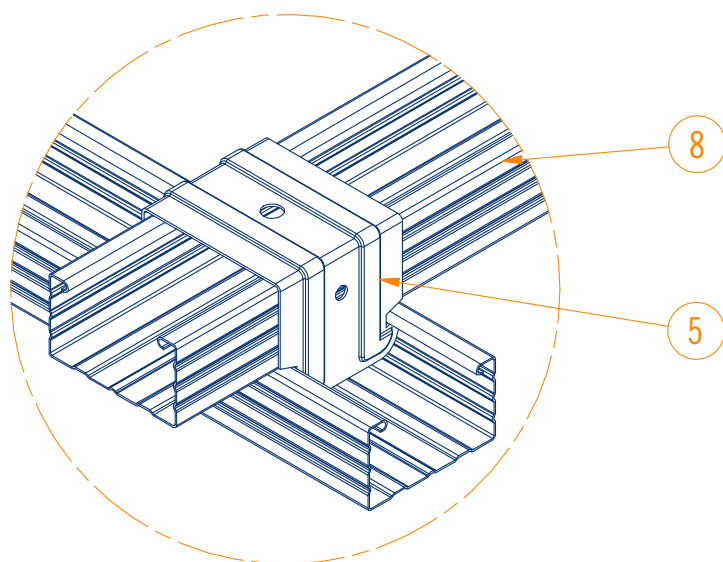
**MONTAGEPLAN
AUF SEITE 40**



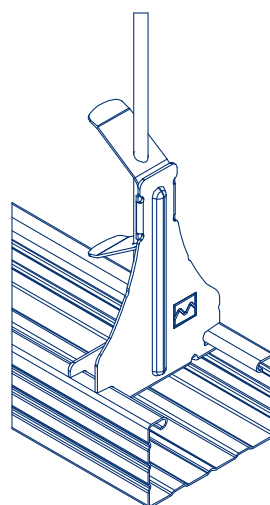
AXONOMETRISCHE ANSICHT ANWENDUNG SELBSTTRAGENDES SYSTEM METALSTAMPI



DETAIL B



DETAIL C



DETAIL A

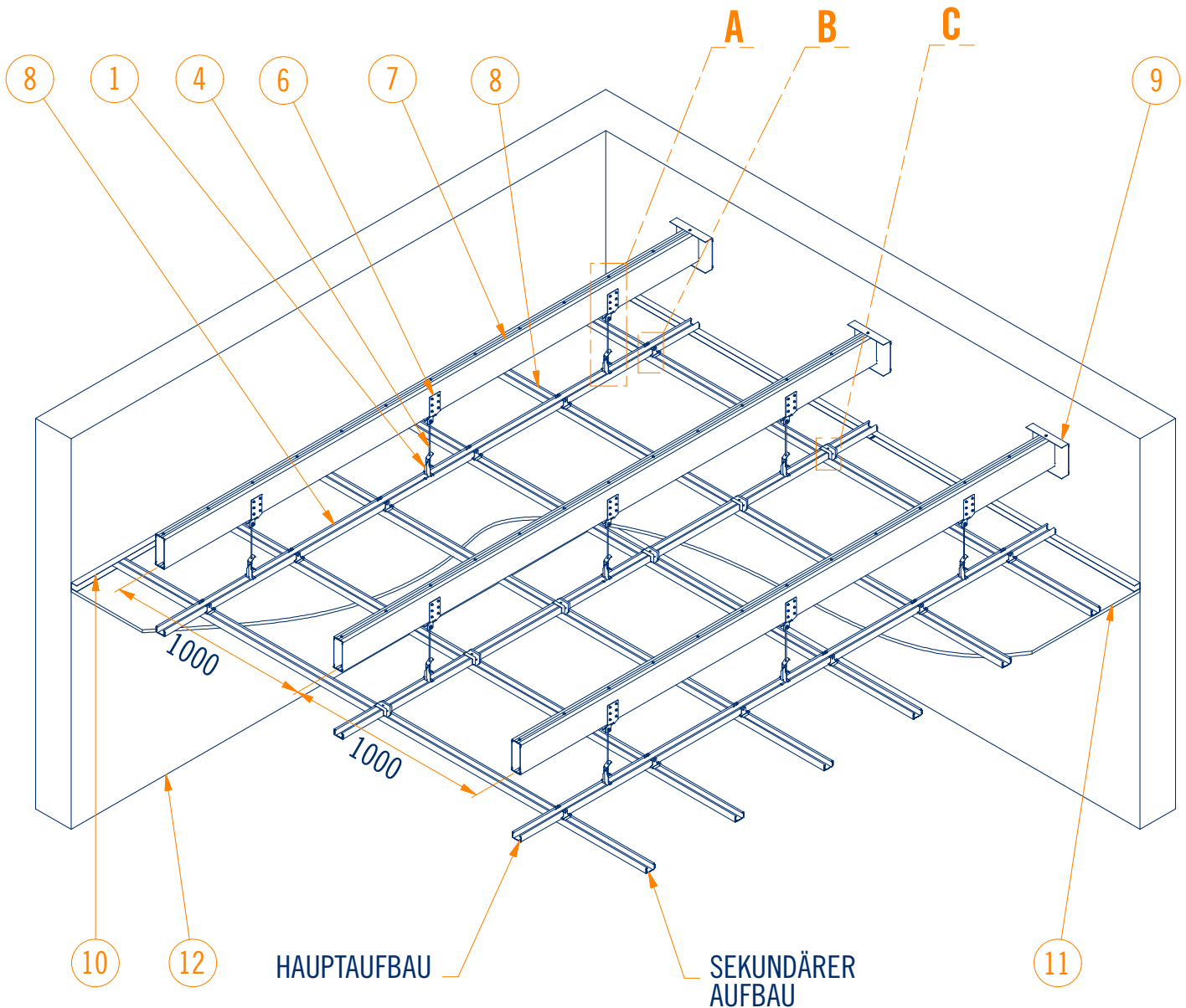


KONFIGURATIONEN SET METALSTAMPI

CE-KENNZEICHNUNG NACH EN 13964

Gilt nur für Produkte des Markenzeichens Metalstampi

MONTAGEPLAN



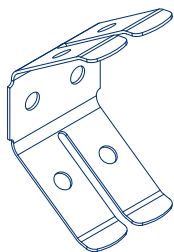
Für Spannweitenlänge und
anwendbare Belastungen,
siehe Kalkulationsbericht

Pos.	Beschreibung	Codice
1	HAKEN MIT FEDER EVOLUTION C/15/48/15, C/27/48/27 BA	600/P100 (BA)
2	ANKERWINKEL C/27/48/27 BA	007/P100 (BA)
3	FLANSCHSCHRAUBE + FLANSCHMUTTER VERZINKT M5x12	015/P100
4	ABÄHNGEDRAHT MIT ÖSE Ø 3,9 L=250 mm	017/P100
5	KREUZVERBINDER C/27/48/27 BA	113/P100 (BA)
6	U-BÜGEL FÜR SELBSTTRAGENDE DECKENTRÄGER 50x160x1	350/P020
7	C-STÄNDERPROFIL C/50/149/47/1	PC15050.1
8	C-STÄNDERPROFIL C/27/48/27/3000/0.6 BA	PC50273000BA
9	U-PROFIL U/40/150/40/1	PU15040.1
10	U-PROFIL U/30/28/30/3000/0.6	PU28303000
11	GIPSKARTONVERKLEIDUNG	
12	WÄNDE	

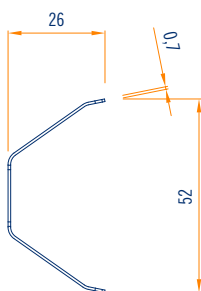
EINSTELLFEDER FÜR DOPPEL-ABHÄNGEDRÄHTE



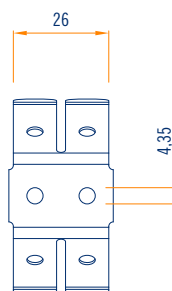
Code	Beschreibung	Abmessungen und Dicke mm	Verpackungsgewicht kg	Anwendung	Verpackungsinhalt
039/P100	Einstellfeder für Doppel-Abhängedrähte Ø 3,9	s 0,7	1,70	Zwischenwand	100 Gesamtstückzahl 1 Packung



Axonometrischer Maßstab 1:2



Vorderansicht Maßstab 1:2



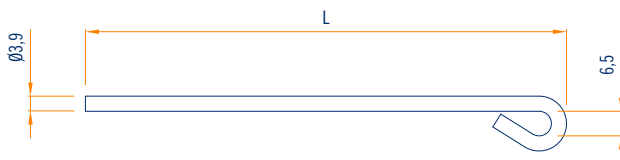
Seitenansicht Maßstab 1:2

ABHÄNGEDRAHT MIT ÖSE Ø 3,9



Code	Beschreibung	Abmessungen und Dicke mm	Verpackungsgewicht kg	Anwendung	Verpackungsinhalt
	Abhängedraht mit Öse Ø 3,9			Zwischenwand	100 Gesamtstückzahl 1 Packung
040/P100		d 125	1,60		
017/P100		d 250	2,80		
041/P100		d 375	4,10		
018/P100		d 500	5,30		
042/P100		d 750	7,00		
019/P100		d 1000	10,40		
043/P100		d 1500	15,30		
044/P100		d 2000	20,40		
149/P100		d 3000	30,50		
151/P100		d 4000	40,80		

andere Längen auf Anfrage



Seitenansicht Maßstab 1:2

ABHÄNGEDRAHT GERADE Ø 3,9



Code	Beschreibung	Abmessungen und Dicke mm	Verpackungsgewicht kg	Anwendung	Verpackungsinhalt
	Abhängedraht gerade Ø 3,9			Zwischenwand	100 Gesamtstückzahl 1 Packung
155/P100		d 125	1,60		
156/P100		d 250	2,80		
157/P100		d 375	4,10		
158/P100		d 500	5,30		
159/P100		d 750	7,00		
146/P100		d 1000	10,40		
160/P100		d 1500	15,30		
147/P100		d 2000	20,40		
148/P100		d 3000	30,50		
161/P100		d 4000	40,80		

andere Längen auf Anfrage



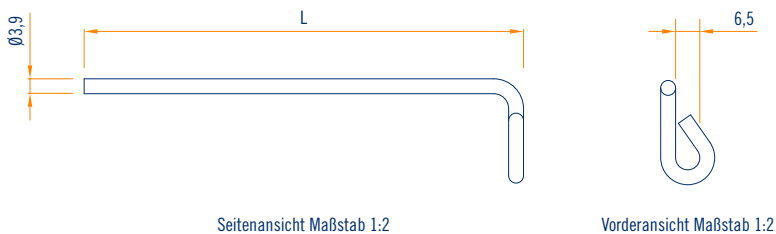
Seitenansicht Maßstab 1:2

ABHÄNGEDRAHT RECHTWINKLIGER HAKEN 90° Ø 3,9



Code	Beschreibung	Abmessungen und Dicke mm	Verpackungsgewicht kg	Anwendung	Verpackungsinhalt
	Abhängedraht rechtwinkliger Haken 90° Ø 3,9			Zwischenwand	100 Gesamtstückzahl 1 Packung
128/P100		d 125	1,60		
129/P100		d 250	2,80		
130/P100		d 375	4,10		
131/P100		d 500	5,30		
132/P100		d 750	7,00		
133/P100		d 1000	10,40		
134/P100		d 1500	15,30		
135/P100		d 2000	20,40		
150/P100		d 3000	30,50		
152/P100		d 4000	40,80		

andere Längen auf Anfrage

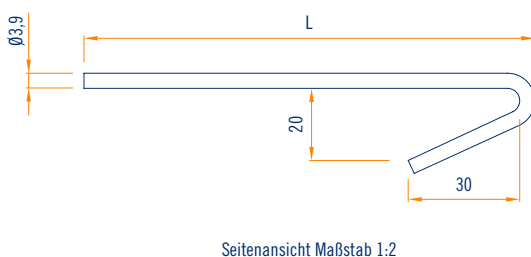


ABHÄNGEDRAHT MIT V-HAKEN Ø 3,9



Code	Beschreibung	Abmessungen und Dicke mm	Verpackungsgewicht kg	Anwendung	Verpackungsinhalt
	Abhängedraht mit V-Haken Ø 3,9			Zwischenwand	100 Gesamtstückzahl 1 Packung
136/P100		d 125	1,60		
137/P100		d 250	2,80		
138/P100		d 375	4,10		
139/P100		d 500	5,30		
140/P100		d 750	7,00		
141/P100		d 1000	10,40		
142/P100		d 1500	15,30		
143/P100		d 2000	20,40		
153/P100		d 3000	30,50		
154/P100		d 4000	40,80		

andere Längen auf Anfrage

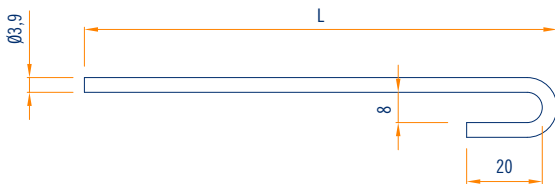


ABHÄNGEDRAHT MIT U-HAKEN VON 8 mm Ø 3,9



Code	Beschreibung	Abmessungen und Dicke mm	Verpackungsgewicht kg	Anwendung	Verpackungsinhalt
	Abhängedraht mit U-Haken von 8 mm Ø 3,9			Zwischenwand	100 Gesamtstückzahl 1 Packung
163/P100		d 125	1,60		
164/P100		d 250	2,80		
165/P100		d 375	4,10		
166/P100		d 500	5,30		
167/P100		d 750	7,00		
168/P100		d 1000	10,40		
169/P100		d 1500	15,30		
170/P100		d 2000	20,40		
171/P100		d 3000	30,50		
172/P100		d 4000	40,80		

andere Längen auf Anfrage



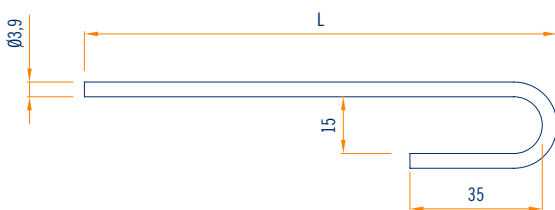
Seitenansicht Maßstab 1:2

ABHÄNGEDRAHT MIT U-HAKEN VON 15 mm Ø 3,9



Code	Beschreibung	Abmessungen und Dicke mm	Verpackungsgewicht kg	Anwendung	Verpackungsinhalt
	Abhängedraht mit U-Haken von 15 mm Ø 3,9			Zwischenwand	100 Gesamtstückzahl 1 Packung
173/P100		d 125	1,60		
174/P100		d 250	2,80		
175/P100		d 375	4,10		
176/P100		d 500	5,30		
177/P100		d 750	7,00		
178/P100		d 1000	10,40		
179/P100		d 1500	15,30		
180/P100		d 2000	20,40		
181/P100		d 3000	30,50		
182/P100		d 4000	40,80		

andere Längen auf Anfrage



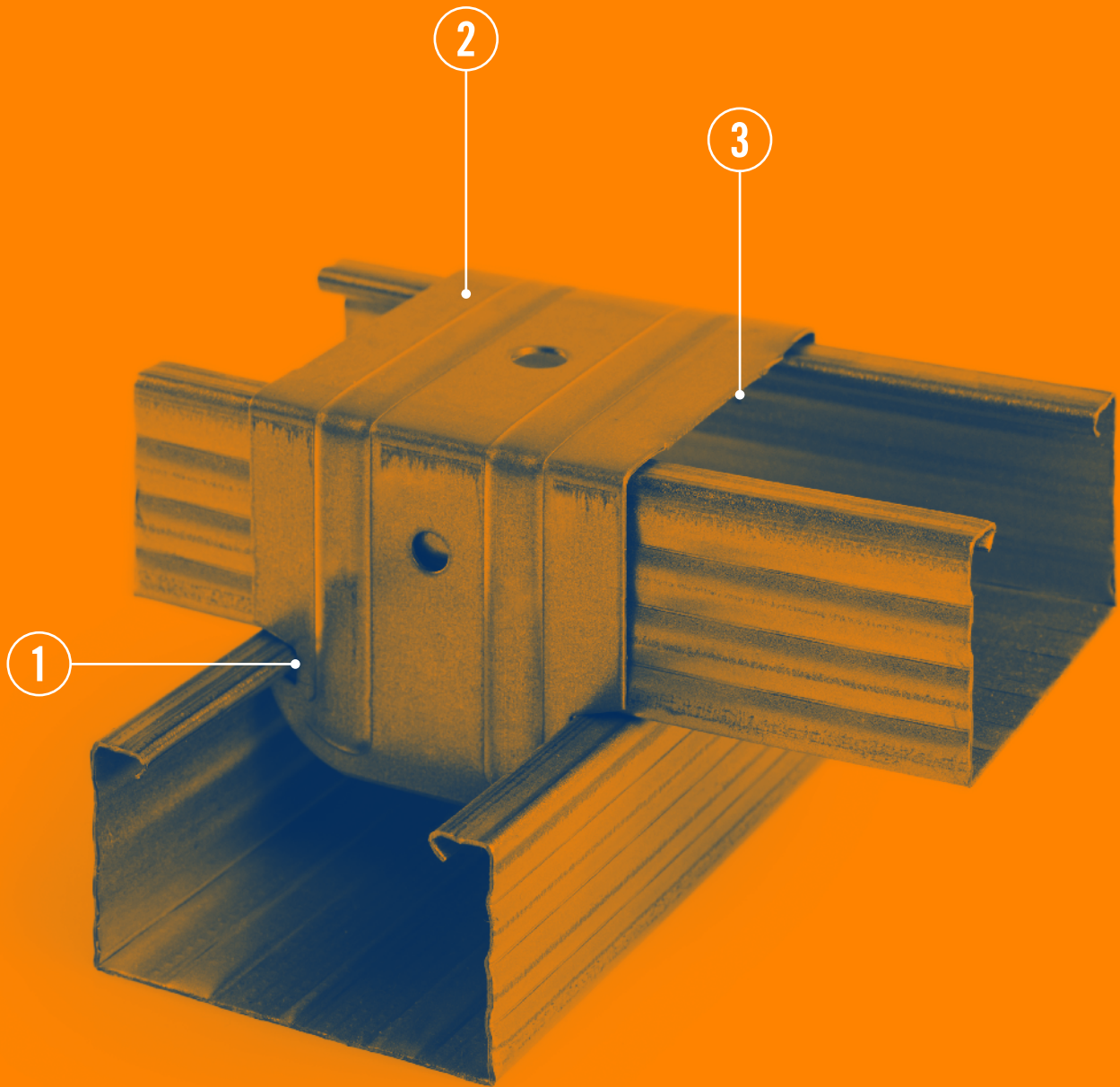
Seitenansicht Maßstab 1:2

BEFESTIGUNGS-SYSTEME CONNECT ZINK-MAGNESIUM



METALSTAMPI

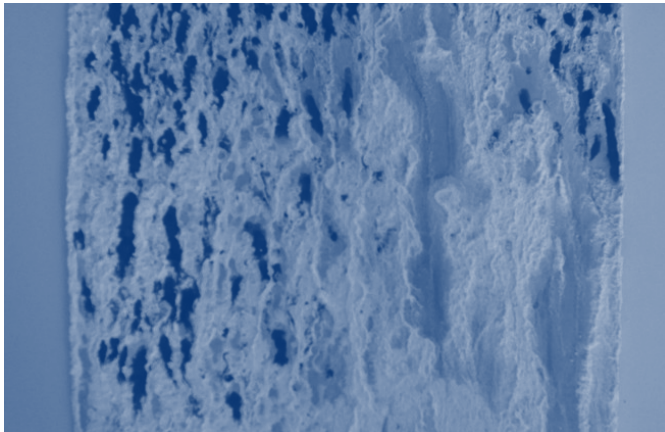
BEFESTIGUNGS-SYSTEME CONNECT ZINK-MAGNESIUM



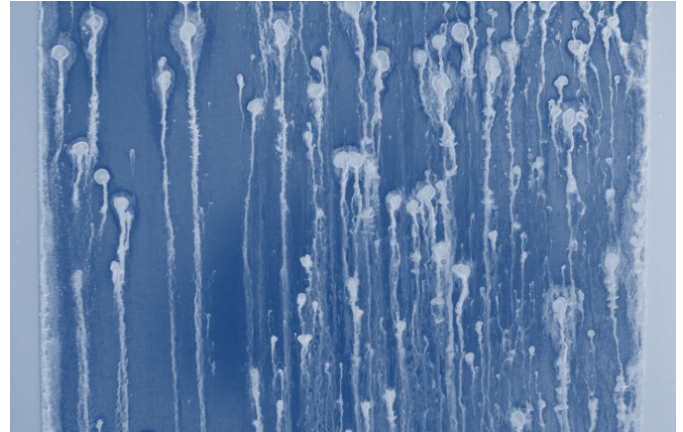
PRODUKTVORTEILE

- 1— Konformität des Produkts mit der CE-Kennzeichnung gemäß der europäischen Norm EN 13964 (Bestimmung der zulässigen Belastung für Zwischendecken mit Tragfähigkeit), die mit Metalstampi-Zubehörsätzen und -Profilen erreicht wird.
- 2— Anwendung von Stahl mit Oberflächenbeschichtung aus Zink-Magnesium mit hoher Korrosionsfestigkeit (durchschnittlich 4mal mehr gegenüber dem Standard gleicher Abdeckungen), erhalten durch besondere Produktionsverfahren unter Zusatz von Magnesium.
- 3— Sich selbst reparierende Eigenschaft des Stahls mit Zink-Magnesium-Beschichtung in den Schnitt- und Bohrungsbereichen der Schrauben.

PRODUKTEIGENSCHAFTEN



Test in Salznebel – 500 Stunden –
unbedeckte Kanten Zink Standard



Test in Salznebel – 500 Stunden –
unbedeckte Kanten Zink-Magnesium

Vergleich zwischen Produkten und diesbezüglicher Festigkeit im Salznebel

Produkt	Stärke Beschichtung		Stunden des Widerstands im Salznebel, um roten Rost zu erhalten.	Absoluter Widerstand in Stunden/ μm der Beschichtung	Festigkeit der Beschichtung gegenüber Kratzern in HV
	g/mq	μm			
Standardzink	Z 140	10	180	18	70
Zink-Magnesium	ZM 120	8	720	90	140-170

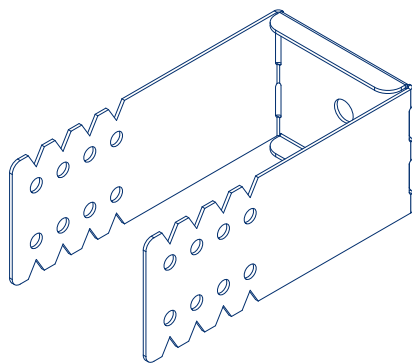
DIREKTABHÄNGER JUSTIERBAR LOCHUNG Ø 7

C/27/48/27 BA-BS

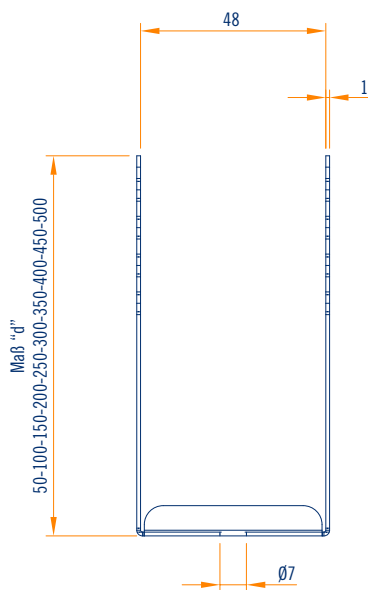
48X50-100-150-200-250-300-350-400-450-500

GRUND-48

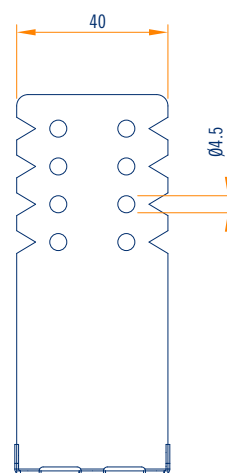
Code	Beschreibung	Abmessungen und Dicke mm	Verpackungsgewicht kg	Anwendung	Verpackungsinhalt
	Direktabhänger justierbar Lochung Ø 7 C/27/48/27 BA-BS			Zwischenwand	
280/P050	48x50	d 50 s 1	2,62		50 Gesamtstückzahl 1 Packung
281/P050	48x100	d 100 s 1	4,17		50 Gesamtstückzahl 1 Packung
282/P020	48x150	d 150 s 1	2,55		20 Gesamtstückzahl 1 Packung
283/P020	48x200	d 200 s 1	3,31		20 Gesamtstückzahl 1 Packung
284/P020	48x250	d 250 s 1	3,90		20 Gesamtstückzahl 1 Packung
285/P020	48x300	d 300 s 1	4,52		20 Gesamtstückzahl 1 Packung
286/P020	48x350	d 350 s 1	6,30		20 Gesamtstückzahl 1 Packung
287/P020	48x400	d 400 s 1	7,15		20 Gesamtstückzahl 1 Packung
288/P020	48x450	d 450 s 1	8,00		20 Gesamtstückzahl 1 Packung
289/P020	48x500	d 500 s 1	8,90		20 Gesamtstückzahl 1 Packung



Axonometrischer Maßstab 1:2



Vorderansicht Maßstab 1:2



Seitenansicht Maßstab 1:2

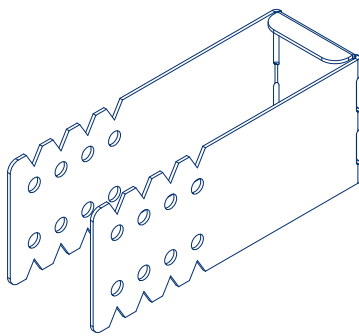
DIREKTABHÄNGER JUSTIERBAR LOCHUNG Ø 7

U/40/28/40

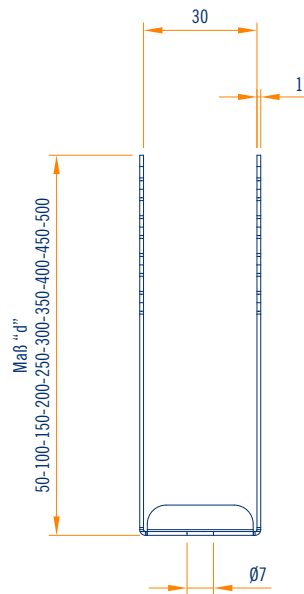
30X50-100-150-200-250-300-350- 400-450-500

GRUND-30

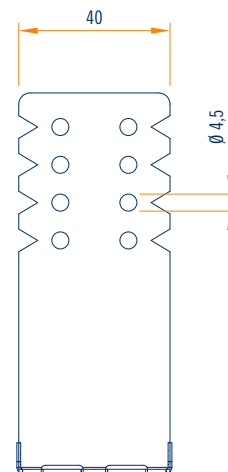
Code	Beschreibung	Abmessungen und Dicke mm	Verpackungsgewicht kg	Anwendung	Verpackungsinhalt
	Direktabhänger justierbar Lochung Ø 7 U/40/28/40			Zwischenwand	
290/P050	30x50	d 50 s 1	2,27		50 Gesamtstückzahl 1 Packung
291/P050	30x100	d 100 s 1	3,77		50 Gesamtstückzahl 1 Packung
292/P020	30x150	d 150 s 1	2,37		20 Gesamtstückzahl 1 Packung
293/P020	30x200	d 200 s 1	3,15		20 Gesamtstückzahl 1 Packung
294/P020	30x250	d 250 s 1	3,78		20 Gesamtstückzahl 1 Packung
295/P020	30x300	d 300 s 1	4,41		20 Gesamtstückzahl 1 Packung
296/P020	30x350	d 350 s 1	6,15		20 Gesamtstückzahl 1 Packung
297/P020	30x400	d 400 s 1	7,00		20 Gesamtstückzahl 1 Packung
298/P020	30x450	d 450 s 1	7,80		20 Gesamtstückzahl 1 Packung
299/P020	30x500	d 500 s 1	8,65		20 Gesamtstückzahl 1 Packung



Axonometrischer Maßstab 1:2



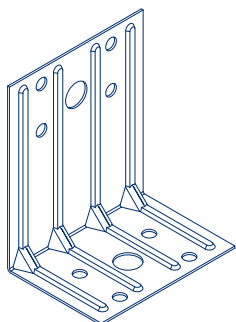
Vorderansicht Maßstab 1:2



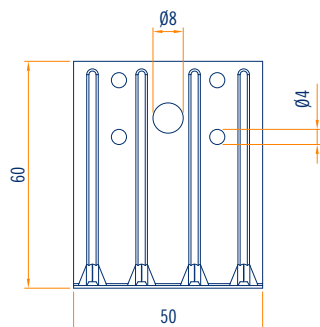
Seitenansicht Maßstab 1:2

ANSCHLAGWINKEL ZINK-MAGNESIUM

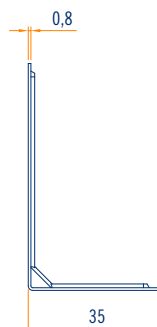
Code	Beschreibung	Abmessungen und Dicke mm	Verpackungsgewicht kg	Anwendung	Verpackungsinhalt
304/P100	Anschlagwinkel 60x35	d 60x35 s 0,8	3,00	Zwischenwand	100 Gesamtstückzahl 1 Packung



Axonometrischer Maßstab 1:2

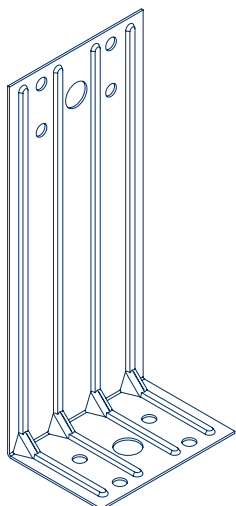


Vorderansicht Maßstab 1:2

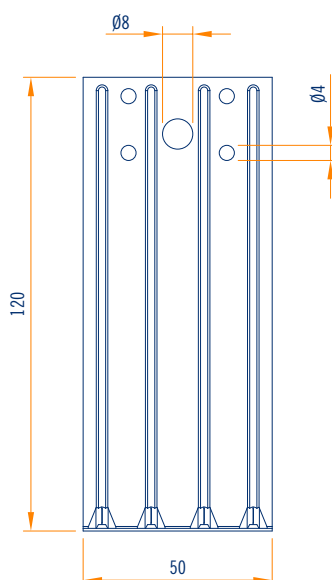


Seitenansicht Maßstab 1:2

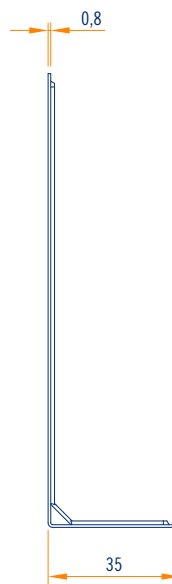
305/P100	Anschlagwinkel 120x35	d 120x35 s 0,8	4,20	Zwischenwand	100 Gesamtstückzahl 1 Packung
-----------------	-----------------------	-------------------	------	--------------	----------------------------------



Axonometrischer Maßstab 1:2



Vorderansicht Maßstab 1:2



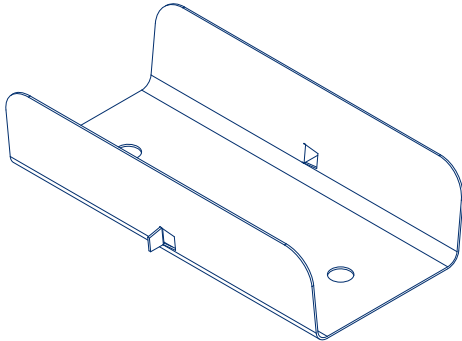
Seitenansicht Maßstab 1:2

LÄNGSVERBINDER

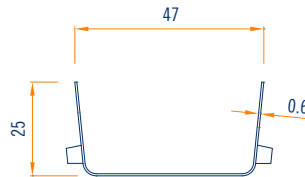
C/27/48/27

GRUND-48

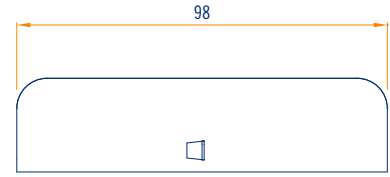
Code	Beschreibung	Abmessungen und Dicke mm	Verpackungsgewicht kg	Anwendung	Verpackungsinhalt
300/P100	Längsverbinder C/27/48/27	d 27 s 0,6	4,70	Zwischenwand	100 Gesamtstückzahl 1 Packung



Axonometrischer Maßstab 1:2



Vorderansicht Maßstab 1:2



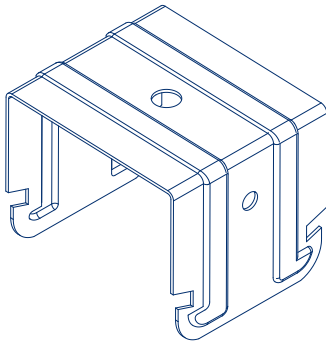
Seitenansicht Maßstab 1:2

KREUZVERBINDER ZINK-MAGNESIUM

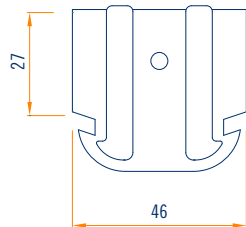
C/27/48/27 BA



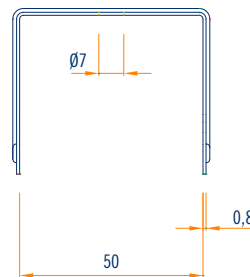
Code	Beschreibung	Abmessungen und Dicke mm	Verpackungsgewicht kg	Anwendung	Verpackungsinhalt
301/P100 (BA)	Kreuzverbinder C/27/48/27 BA	d 27 s 0,8	4,80	Zwischenwand	100 Gesamtstückzahl 1 Packung



Axonometrischer Maßstab 1:2



Vorderansicht Maßstab 1:2



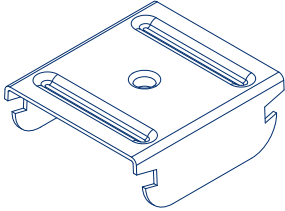
Seitenansicht Maßstab 1:2

ABSTANDHALTER ZINK-MAGNESIUM

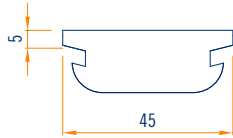
C/15/48/15 BA - C/27/48/27 BA



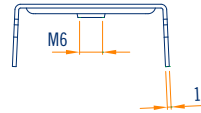
Code	Beschreibung	Abmessungen und Dicke mm	Verpackungsgewicht kg	Anwendung	Verpackungsinhalt
302/P100 (BA)	Abstandhalter Gewindebohrung M6 C/15/48/15 BA C/27/48/27 BA	d 5 s 1	3,10	Zwischenwand	100 Gesamtstückzahl 1 Packung



Axonometrischer Maßstab 1:2

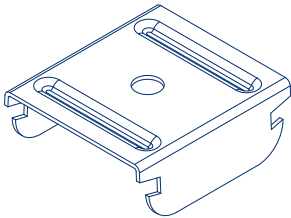


Vorderansicht Maßstab 1:2

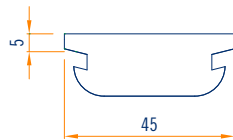


Seitenansicht Maßstab 1:2

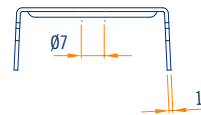
303/P100 (BA)	Abstandhalter Lochung Ø 7 C/15/48/15 BA C/27/48/27 BA	d 5 s 1	3,10	Zwischenwand	100 Gesamtstückzahl 1 Packung
----------------------	---	------------	------	--------------	----------------------------------



Axonometrischer Maßstab 1:2



Vorderansicht Maßstab 1:2



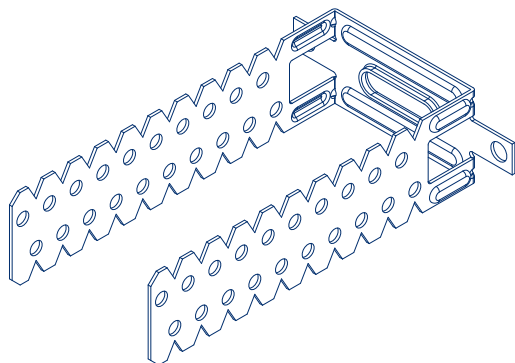
Seitenansicht Maßstab 1:2

DIREKTABHÄNGER JUSTIERBAR 50X120 ZINK-MAGNESIUM

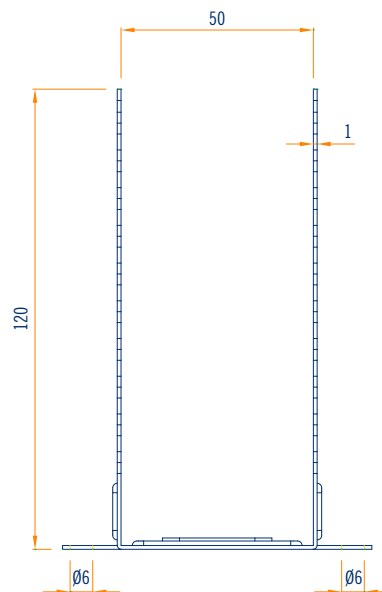
C/27/48/27 BA-BS



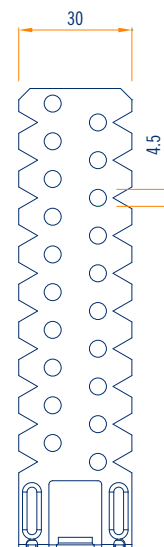
Code	Beschreibung	Abmessungen und Dicke mm	Verpackungsgewicht kg	Anwendung	Verpackungsinhalt
306/P100	Direktabhänger justierbar 50x120 d 50x120 C/27/48/27 BA-BS	s 1	5,80	Zwischenwand	100 Gesamtstückzahl 1 Packung



Axonometrischer Maßstab 1:2



Vorderansicht Maßstab 1:2



Seitenansicht Maßstab 1:2

DIREKTABHÄNGER JUSTIERBAR LOCHUNG Ø 7 ZINK-MAGNESIUM

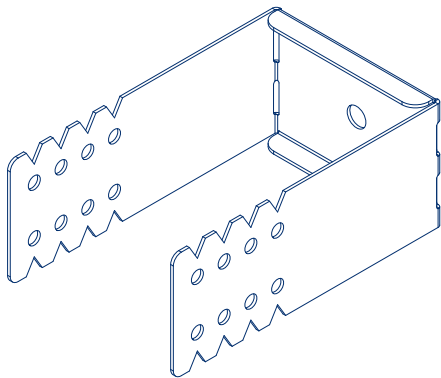
C/27/60/27 BI-BA

60x50-100-150-200-250-300-350-400-450-500

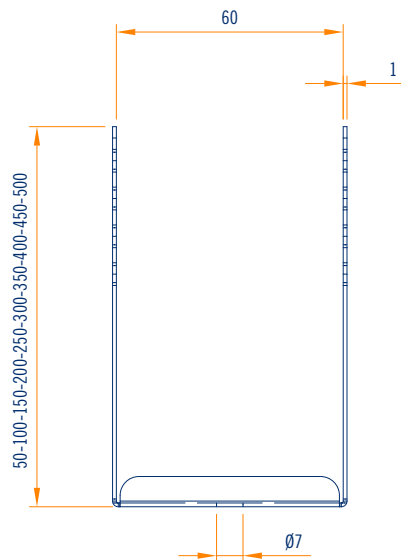
GRUND-60



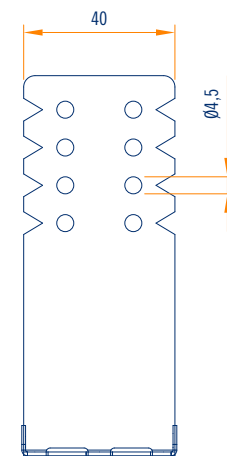
Code	Beschreibung	Abmessungen und Dicke mm	Verpackungsgewicht kg	Anwendung	Verpackungsinhalt
	Direktabhänger justierbar Lochung Ø 7 C/27/60/27 BI-BA			Zwischenwand	
310/P050ZM	60x50	d 50 s 1	3,50		50 Gesamtstückzahl 1 Packung
311/P050ZM	60x100	d 100 s 1	5,60		50 Gesamtstückzahl 1 Packung
312/P020ZM	60x150	d 150 s 1	3,10		20 Gesamtstückzahl 1 Packung
313/P020ZM	60x200	d 200 s 1	3,90		20 Gesamtstückzahl 1 Packung
314/P020ZM	60x250	d 250 s 1	4,75		20 Gesamtstückzahl 1 Packung
315/P020ZM	60x300	d 300 s 1	5,60		20 Gesamtstückzahl 1 Packung
316/P020ZM	60x350	d 350 s 1	6,40		20 Gesamtstückzahl 1 Packung
317/P020ZM	60x400	d 400 s 1	7,25		20 Gesamtstückzahl 1 Packung
318/P020ZM	60x450	d 450 s 1	8,10		20 Gesamtstückzahl 1 Packung
319/P020ZM	60x500	d 500 s 1	8,90		20 Gesamtstückzahl 1 Packung



Axonometrischer Maßstab 1:2



Vorderansicht Maßstab 1:2

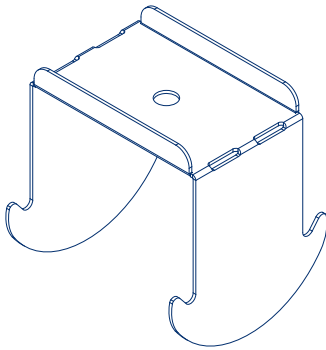


Seitenansicht Maßstab 1:2

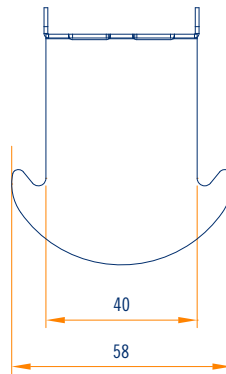
KREUZVERBINDER ZINK-MAGNESIUM

C/27/60/27 BI-BA

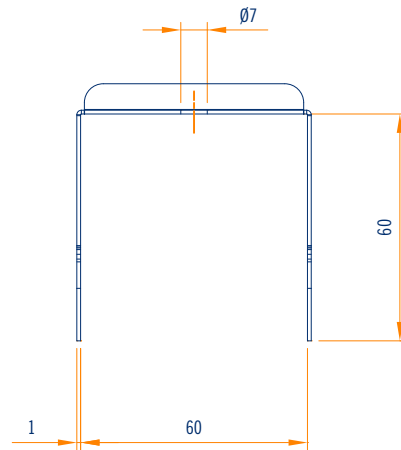
Code	Beschreibung	Abmessungen und Dicke mm	Verpackungsgewicht kg	Anwendung	Verpackungsinhalt
321/P100/AZM	Kreuzverbinder C/27/60/27 BI-BA	s 0,8	4,80	Zwischenwand	100 Gesamtstückzahl 1 Packung



Axonometrischer Maßstab 1:2



Vorderansicht Maßstab 1:2



Seitenansicht Maßstab 1:2

WICHTIGE HINWEISE FÜR DEN GEBRAUCH UND DIE LAGERUNG VON PRODUKTEN

CE Kennzeichnung

Es wird darauf hingewiesen, dass ein jedes Produkt Teil eines Aufhängungs- / Verbindungssatzes zum Anschluss an das obere Befestigungssystem und an das Stützelement, darstellt. Diese sind für Trockenbausysteme, **zur Anwendung in Gebäude-Innenräumen**, vorgesehen. Die verschiedenen Komponenten sind im Katalog und in der Preisliste mittels CE-Angabe gekennzeichnet.

Jedes Produkt mit CE-Kennzeichnung ist mit einer Leistungserklärung (DOP) versehen.

Dauerhaftigkeit: Klasse B (Gebäudekomponenten, die einer relativen Luftfeuchtigkeit von bis zu 90 % und variablen Temperaturen von bis zu 30 °C ausgesetzt sind, jedoch **ohne ätzende Schadstoffe**).

Tipps zum Lagern der Profile

Lagern Sie die Verpackungen an abgedeckten Orten bei relativ trockener Atmosphäre und einer möglichst konstanten Temperatur, um Kondensationsphänomene zu vermeiden, die die Passivierung zum Schutz der verzinkten Oberfläche verringern können. Verwenden Sie bei eventuell externer Lagerung (**nicht empfohlen**) eine Abdeckung, die den Schutz des Materials vor schlechten Witterungseinflüssen (Regen, Nebel, Schnee) perfekt gewährleistet, und achten Sie darauf, dass die Verpackungen leicht gereinigt gelagert werden. Die Abdeckung muss so beschaffen sein, dass eine ausreichende Belüftung möglich ist (indem die beiden Oberflächen nicht in direkten Kontakt gebracht werden), damit sich die Luftfeuchtigkeit nicht absetzt und sich Kondenswasser ansammelt.



Metalstampi s.r.l.
Vicolo Biban, 7
31030 Biban di Carbonera (TV) Italy
Tel. +39 0422 398250
export@metalstampi.com
www.metalstampi.com